



PNEUMAX



PROZESSAUTOMATION

KATALOG

Prozessautomation Katalog

Komponenten und Systeme aus
korrosionsbeständigem Stahl und Aluminium:
Ventile und Elektromagnetventile,
Wartungsgeräte und Zubehör
für Anwendungen in der Prozessindustrie



Pneumax

Smart Technologies and Human Competence

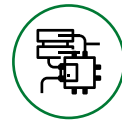
Seit seiner Gründung 1976 hat sich das Unternehmen **Pneumax S.p.A.** im Laufe der Zeit eine führende Position auf dem Weltmarkt der Komponenten für industrielle Automation gesichert. Es besteht aus **27 Tochterunternehmen**, mit **über 800 Mitarbeitern**.

Fortlaufende Investitionen in Forschung und Entwicklung haben es **Pneumax** erlaubt die Bandbreite von Standardprodukten und kundenspezifischen Produkten kontinuierlich zu steigern. Erweitert wird diese gut etablierte Produktpalette durch Elektrozyylinder und Fluid Control Komponenten.

Das Ziel für bestimmte Anwendungen einen besonderen Service und spezifische Produkte bereitstellen zu können, führte zum Aufbau von 3 Geschäftseinheiten, Industrielle Automation, Prozessautomation und Automotive.



Pneumatik



Elektrische
Antriebe



Fluidcontrol

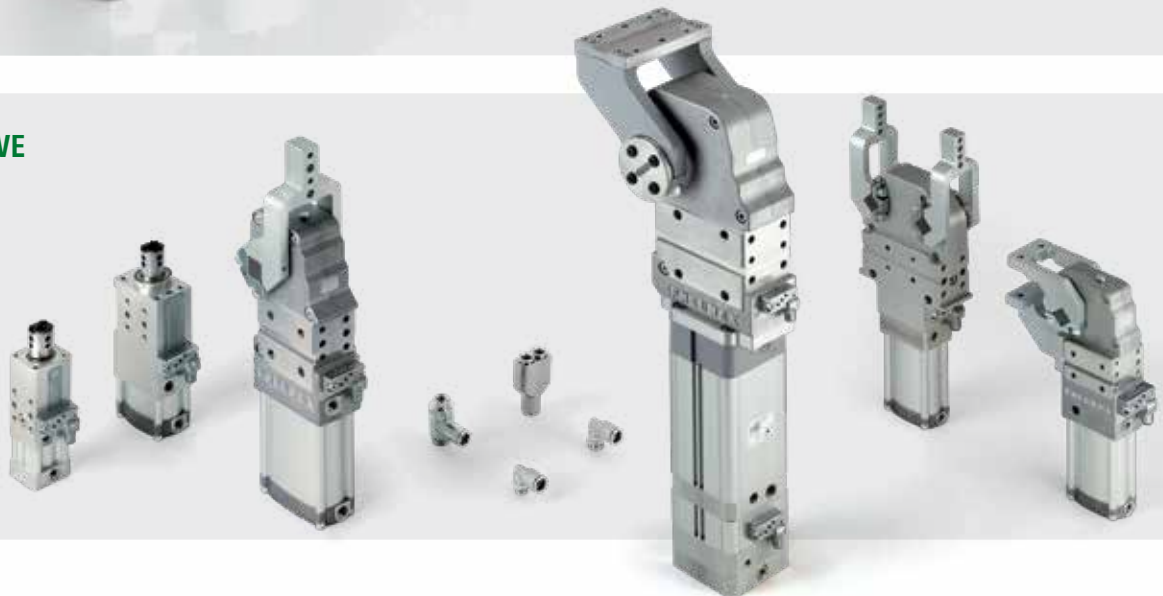


INDUSTRIELLE AUTOMATION

PROZESS
AUTOMATION



AUTOMOTIVE



Die Fähigkeit zur Bereitstellung variabler Technologien, zur Optimierung jeder einzelnen Anwendung, ist tatsächlich das Hauptziel unseres Unternehmens, das uns zum idealen strategischen Partner unserer Kunden macht.

Was uns ausmacht ist die **“Pneumax Business Attitude”**, geboren aus der Fähigkeit zur Kombination von technischen, sektorbezogenen und anwendungsbezogenen Kenntnissen, durch engen Kundenkontakt mit unseren bereichsbezogenen Spezialisten und Produktspezialisten. Die effektivsten Lösungen entstehen unter Beachtung der Gesamtkosten des Unternehmens und betrachten den gesamten Lebenszyklus des Produktes. Dies repräsentiert den wahren Unterschied von Pneumax.



Prozessautomation

Eine große Bandbreite an Standardkomponenten und maßgeschneiderten Lösungen

Pneumax S.p.A. bietet eine große Bandbreite technischer Lösungen und Komponenten für die Prozessautomation. Diese wurden entwickelt, um die neusten Industriestandards und Kundenanforderungen zu erfüllen. Die Produkte von Pneumax werden nach internationalen Standards entwickelt und in zertifizierten Prozessen unter Verwendung modernster Technologie sowohl für die Produktion als auch

für Testverfahren und die Entwicklung von Prototypen hergestellt, was maximale Effizienz garantiert.

Die Produkte von **Pneumax** werden nach internationalen Standards entwickelt und in zertifizierten Prozessen unter Verwendung modernster Technologie sowohl für die Produktion als auch für Testverfahren und die Entwicklung von Prototypen hergestellt, was maximale Effizienz garantiert.



STANDARD KOMPONENTEN

Komponenten aus
Aluminium und Edelstahl

MASSGESCHNEIDERTE LÖSUNGEN

Baugruppen und
integrierte Systeme





Anwendungsbereiche

- Petrochemische Industrie
- Öl & Gas
- Stromerzeugung
- Wasseraufbereitung








Index

Prozessautomation




Serie Airplus - Aluminium

9

	Filter	10		Filterdruckregler	15
	Druckregler	21			

Serie 1700 Steel line

27

	Filter	29		Druckregler	33
	Filterdruckregler	37			

Serie Flowplus

44

	Volumenstromverstärker	45		Volumenstromverstärker mit Filter	51
--	------------------------	----	--	-----------------------------------	----



Ventile 1/4" NPT Serie Steel line

57

	Ventile 3/2 Wege, 1/4" NPT	58		Ventile 5/2 - 5/3 Wege, 1/4" NPT	63
---	----------------------------	----	---	----------------------------------	----

Elektroventile 1/4" NPT Serie Steel line

68

	Elektroventile 3/2 Wege, 1/4" NPT	69		Elektroventile 5/2 Wege, 1/4" NPT	70
---	-----------------------------------	----	---	-----------------------------------	----

Elektroventile 1/4" NPT Serie Steel line - Für sichere Umgebung mit Edelstahl Einhausung IP66

71

	Elektroventile 3/2 - 5/2 Wege 1/4" NPT	72			
---	---	----	--	--	--

Elektroventile 1/4" NPT Serie Steel line - IP66 Exd

76

	Elektroventile 3/2 - 5/2 Wege 1/4" NPT	77			
---	---	----	--	--	--

Elektroventile 1/4" NPT Serie Steel line - eigensicher Exia

81

	Elektroventile 3/2 - 5/2 Wege 1/4" NPT	82			
---	---	----	--	--	--

Solenoid valves 1/4" NPT Serie Steel line - eigensicher Exia mit Edelstahl Einhausung IP66

86

	Elektroventile 3/2 - 5/2 Wege 1/4" NPT	87			
---	---	----	--	--	--

Zubehör für die Serie Steel line

91

Ventile 1/2" NPT Serie Steel line

94



Ventile 3/2 Wege, 1/2" NPT 95



Ventile 5/2 - 5/3 Wege, 1/2" NPT 98

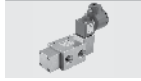
Elektroventile 1/2" NPT Serie Steel line - Für sichere Umgebung mit Edelstahl Einhausung IP66 100



Elektroventile 3/2 - 5/2 Wege
1/2" NPT 101

Elektroventile 1/2" NPT Serie Steel line - IP66 Exd

104



Elektroventile 3/2 - 5/2 Wege
1/2" NPT 105

Elektroventile 1/2" NPT Serie Steel line - eigensicher Exia

108



Elektroventile 3/2 - 5/2 Wege
1/4" NPT 109

Elektroventile 1/2" NPT Serie Steel line - eigensicher Exia mit Edelstahl Einhausung IP66

112



Elektroventile 3/2 - 5/2 Wege
1/2" NPT 113

Ventile 3/4" NPT Serie Steel line 116



Ventile 3/2 - 5/2 Wege, 3/4" NPT 117

Ventile 1" NPT Serie Steel line 119



Ventile 3/2 - 5/2, 1" NPT 120

Zubehör für die Serie Steel line

122

Serie SA - Aluminium

130



pneumatisch betätigte Ventile
3/2 - 5/2, 1/4" NPT 131



manuell betätigte Ventile
3/2 - 5/2, 1/4" NPT 133



pneumatisch betätigte Ventile
3/2 - 5/2, 1/2" NPT und 1" NPT 136

Zubehör für Ventile der Serie SA - Aluminium

140

Sitzventile, pneumatisch 1/2" ... 1" 1/2 NPT Serie SA - Aluminium

143 - 145



Ventile 3/2 Wege, 1/2" NPT - 3/4"
NPT - 1" NPT und 1 1/2" NPT 144

Ventile und Elektromagnetventile "Namur" Serie 514 - 515 High Performance

147 - 157



Ventile und Elektromagnetventile
Serie 514 G1/4" - 1/4" NPT 147



Ventile und Elektromagnetventile
Serie 515 G1/4" - 1/4" NPT 153



Magnetspulen und Zubehör
serie 514 - 515 158

Serie Airplus - Aluminium



- Modulares System
- Kompaktes, geradliniges Design
- Max. Flexibilität und Zuverlässigkeit
- Plug-n-play Verbindungen durch Verbindungsflansche
- Verfügbar in 3 Größen mit Anschlüssen von 1/4" bis 1"
- ATEX Zertifizierung (II 2GD)

Konstruktion und Arbeitscharakteristik

Die Serie AIRPLUS, Produkte zur Druckluftaufbereitung von Pneumax wurden entwickelt um Eigenschaften wie Zuverlässigkeit, Modularität sowie die Bedienerfreundlichkeit bei Montage und betrieb zu verbessern.

Diese Reihe von Filtern, Reglern und Filterreglern besteht aus einem leichten Aluminiumgehäuse, das gleichzeitig für Festigkeit sorgt. Dadurch eignen sie sich für ein breites Anwendungsspektrum bei Temperaturen von -40° bis +80°C.

Die Filter arbeiten bei Drücken von bis zu 12 bar, wobei eine Filtration von 5 bis 50 Mikrometer verfügbar ist.

Pneumax Airplus- Wartungsgeräte können mit Sicherheitselementen integriert werden, die EN-ISO 13849-1 und CE-Kennzeichnung gemäß EU-Maschinen entsprechen Richtlinie, Anhang V.

AIRPLUS- Wartungsgeräte sind in 3 verschiedenen Größen erhältlich, mit Gewindeanschlüssen von 1/4" bis 1" BSP und NPT und Durchflussleistungen bis zu 8000NI/min.

Hinweise für Installation und Betrieb

Die Einheit sollte so nah wie möglich an dem Ort, wo die Druckluft benötigt wird montiert werden. Die Durchflussrichtung ist zu beachten. Diese ist bei jedem Bauteil an den Gewindeanschlüssen erkennbar (IN und OUT). Komponenten mit Behälter sind vertikal, mit dem Behälter nach unten zeigend zu montieren. Die Produkte sind innerhalb der dafür spezifizierten Druck- und Temperaturbereiche zu verwenden und bei pulsierendem Eingangsdruck sollte die Frequenz niemals 0,2 Hz überschreiten. Verschraubungen dürfen nicht mit einem höheren Moment angezogen werden, als mit dem für das jeweilige Produkt spezifizierten.

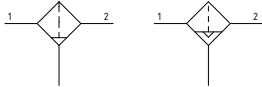
Wartung

Für jede Art von Wartung, bei der es nötig ist das Gerät oben zu öffnen, ist es nötig vorher die Gehäuseabdeckungen zu entfernen. Versucht man die Deckel oder Kappen zu demontieren, ohne vorher die Gehäuseabdeckungen und die daran angeeossenen Arretierungsstifte entfernt zu haben, so könnte die Funktion des jeweiligen Produktes dadurch Schaden nehmen. Behälter und Verschlüsse "unten" sind mit einem Bayonetmechanismus befestigt. Um sie zu demontieren dreht man sie gegen den Uhrzeigersinn bis zum mechanischen Anschlag und nimmt sie dann aus dem Gehäuse (bei Behältern muss vorher noch der grüne Verriegelungsknopf nach unten gedrückt werden). Behälter und transparente Teile können mit Wasser oder Neutralreiniger gereinigt werden. Keine Lösungsmittel oder Alkohol verwenden. Filterelemente (in Filtern und Druckreglern) aus HDPE können durch Auswaschen und Ausblasen gereinigt werden. Um sie zu entnehmen ist es notwendig vorher den Behälter abzuschrauben. Bei Ölern (Ausnahme

Größe 1) kann das Öl im laufenden Betrieb nachgefüllt werden, indem der Behälter mit einem speziellen Verschluss entlüftet wird. Pneumax empfiehlt das Öl direkt in den Behälter nachzufüllen. Der Anwender und Kunde sollte keine weiter führenden Wartungsarbeiten an den Geräten durchführen. Hierzu sollte der Pneumax "After sales service" kontaktiert werden.


Filter (F)


- ▶ Filter mit doppelter Filterung: durch Zentrifugalwirkung und durch Filterelement
- ▶ Verfügbar in 3 Größen bis zu einem Durchfluss von 14000 NI/min und Anschlüssen von 1/4" bis 1"
- ▶ Filtereinsatz in HDPE mit 3 Filtereinheiten (5 µm, 20 µm, 50 µm)
- ▶ Filtereinsätze austauschbar und/oder auswaschbar
- ▶ Befestigung des Behälters mit Bajonettverschluss und Verriegelung
- ▶ Entleerung des Kondensates halbautomatisch, automatisch oder manueller Kondensatablass in INOX
- ▶ ATEX zertifiziert (II 2GD)
- ▶ max. Eingangsdruck 20 bar


Zu beachten

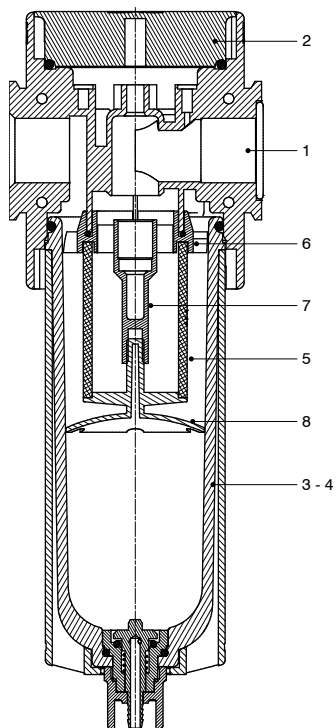
Für den Anschluss des Kondensatablasses ist min. ein 6 mm Schlauchanschluss zu verwenden.

Größe		Größe 2	Größe 3	Größe 4
Gehäuse und Anschlussgewinde		Gehäuse und Gewindeanschlüsse in Aluminium		
Behälter und Behälterschutz		Behälterschutz Metall - Behälter PC Behälterschutz Metall - Behälter PA Behälter Metall (ohne Füllstandsanzeige)		
Anschlüsse IN/OUT	Versionen P und L	G3/8" - 1/4" NPT	G1/2" - 1/2" NPT	G1" - 1" NPT
Befestigung		Mit Montageflansch Y, siehe Seite 26		Wandmontage direkt durch das Gehäuse
Montagerichtung		vertikal ±5°		
Filtereinheit		5 µm 20 µm 50 µm		
Behältervolumen		34 cm³	68 cm³	90 cm³
Kondensatablass		halbautomatisch automatisch manueller in inox		
Max. Anzugsmoment der Verschraubungen, Anschlüsse IN/OUT		G1/4" Metall: 20Nm G3/8" Metall: 25Nm	G3/8" Metall: 25Nm G1/2" Metall: 30Nm	G1" Metall: 35Nm

Operative Daten						
Größe	Größe 2	Größe 3	Größe 4	Größe 2	Größe 3	Größe 4
Kondensatablass	halbautomatisch / manueller in inox			automatisch		
Max. Eingangsdruck	20 bar (nur bei Behälterschutz in Metall)			16 bar (nur bei Behälterschutz in Metall)		
Min. Eingangsdruck	0,5 bar			0,5 bar		
Betriebstemperatur	-5°C ... +50°C (Kunststoffbehälter) -30°C ... +80°C (nur für die Version P und Behälter in Metall) -40°C ... +80°C (nur für die Version L und Behälter in Metall)			-5°C ... +50°C		

Gewichte			
Größe	Größe 2	Größe 3	Größe 4
Version mit Aluminiumgehäuse, Behälterschutz in Aluminium und Behälter in Kunststoff	344 g	514 g	1306 g
Version mit Aluminiumgehäuse und Behälter in Aluminium	389 g	587 g	1330 g

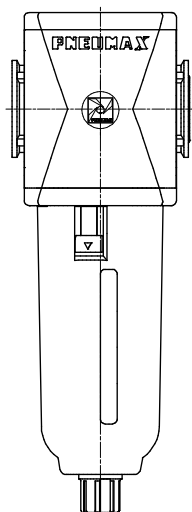
Werkstoffe
Schnittdarstellung



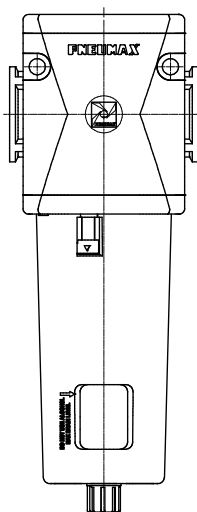
Filter		
1	Gehäuse	Polyamid Aluminium Druckguss
2	Gehäuseverschluss	Polyamid
3	Kunststoffbehälter	Polycarbonat Polyamid
4	Metallbehälter Behälterschutz	Aluminium Druckguss Aluminium Druckguss
5	Filterelement	Polyethylen
6	Deflektor	Acetal Resin
7	Schutterunterstützung	Acetal Resin
8	Kondensatabscheider	Acetal Resin

Design

Größe 2 - Größe 3
Behälterschutz/ Behälter in Metall



Größe 4
Alle Versionen





Bestellcode

PROZESSAUTOMATION

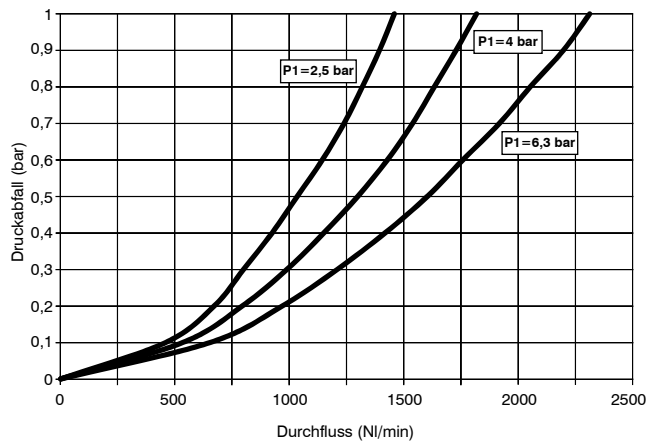
		P	17	3B	F	B	S	T
Version								
P	Gehäuse aus Aluminium							
L	Gehäuse aus Aluminium - niedr. Temp.							
Größe und Anschlüsse								
2B	Größe 2 - G3/8"							
2C	Größe 2 - 1/4" NPT							
3B	Größe 3 - G1/2"							
3C	Größe 3 - 1/2" NPT							
4B	Größe 4 - G1"							
4C	Größe 4 - 1" NPT							
Filterfeinheit								
A	5 µm							
B	20 µm							
C	50 µm							
Kondensatablass								
	automatischer Kondensatablass							
M	manueller Kondensatablass in inox							
S	automatischer Kondensatablass							
Behälteroptionen								
P	Behälterschutz Metall - Behälter PC							
R	Protezione metallica - Behälter PA							
T	Metallbehälter							

Bestellbeispiel : P173BFBST : Filter Größe 3, G1/2", Filterfeinheit 20 µm, automatischer Kondensatablass, Behälter in Metall

Kennlinien

Durchflusskurven

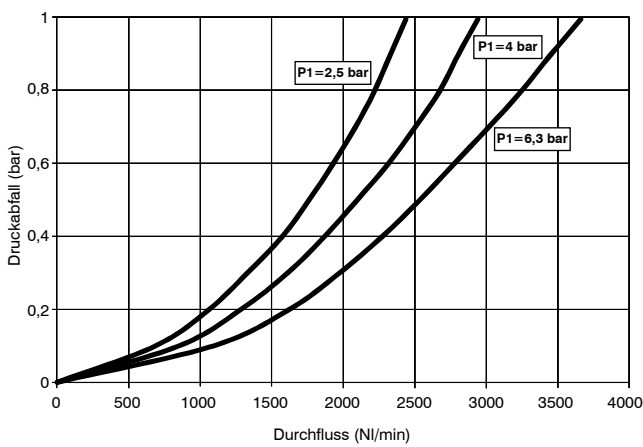
Größe 2



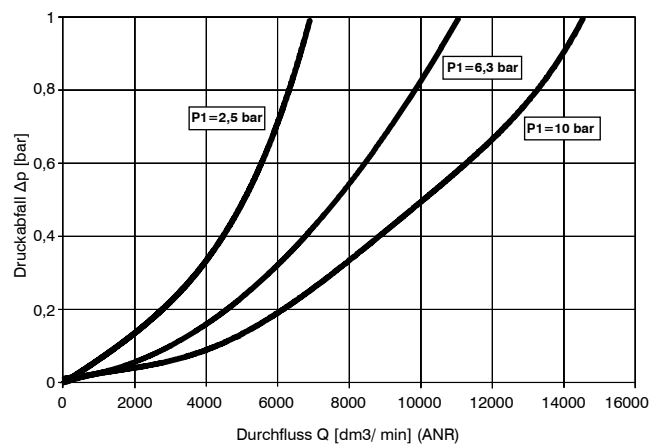
Durchflusskurven

Größe 3

Größe 4



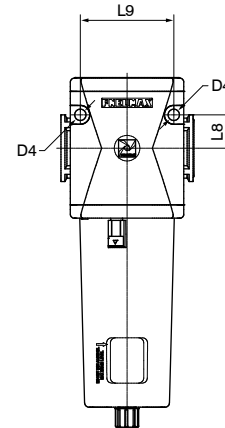
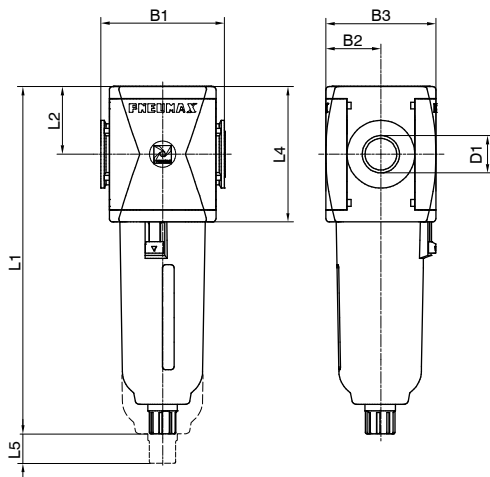
Durchflusskurven



Abmessungen

Version mit halbautomatischem
Kondensatablass

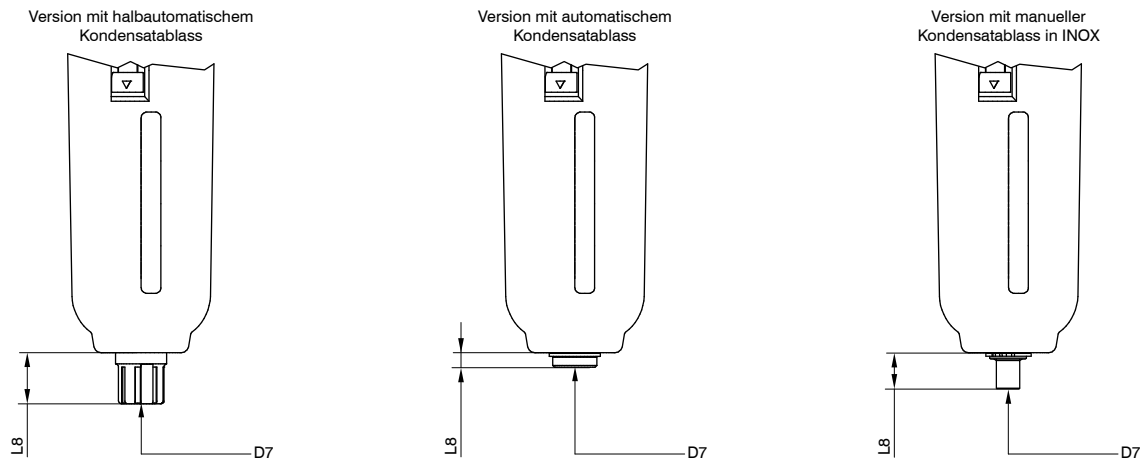
Lochabstand für direkte
Wandbefestigung (Größe 4)



Modell	B1	B2	B3	D1	D4	L1 - Behälterwerkstoff		L2	L4	L5	L8	L9
						Kunststoff	Metall					
#172..	62	28,5	57	G3/8" 1/4" NPT	/	169,5 - 164,5*	171,5 - 166,5*	34	68	50	/	/
#173..	73	32,5	65	G1/2" 1/2" NPT	/	207,5 - 202,5*	209,5 - 204,5*	40	80	65	/	/
#174..	99	44	88	G1" 1" NPT	8,5	262 - 257,5*	264,5 - 259,5*	52,5	105	103	25	70

* = manueller Kondensatablass in inox

Abmessungen Varianten

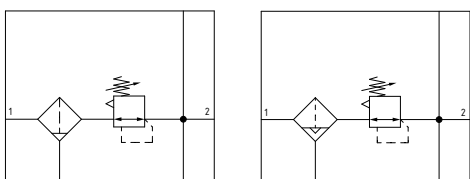


Modell	L8 - Behälterwerkstoff		D7
	Kunststoff	Metall	
halbautomatischer Kondensatablass	16	18	Schlauchanschluss Ø6
automatischer Kondensatablass	2	4,5	G1/8"
manueller Kondensatablass in inox	11	13	○ 5

► Filterdruckregler (E)



- ▶ Membran Filterdruckregler mit Sekundärdruckentlüftung
- ▶ Verfügbar in 3 Größen mit einem Durchfluss bis zu 8000 NI/min, und mit Anschlussgewinde G1/4" bis G1"
- ▶ Rollmembrane mit geringer Hysterese und geregelter Entlüftung
- ▶ Filterelement in HDPE, mit 3 Filtereinheiten (5 µm, 20 µm, 50 µm)
- ▶ Montage des Behälters mittels Bajonettverschluss und Sicherungsverriegelung
- ▶ Entleerung des Kondensates halbautomatisch, automatisch oder manueller Kondensatablass in INOX
- ▶ Verfügbar in 4 Druckbereichen bis zu 12 bar Ausgangsdruck
- ▶ Lieferung inkl. Befestigungsmutter für Schalttafeleinbau
- ▶ ATEX zertifiziert (II 2GD)
- ▶ max. Eingangsdruck 20 bar



Zu beachten

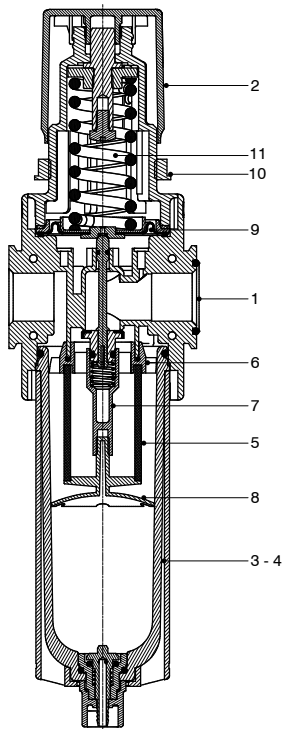
Die Einstellung des Drucks muss in ansteigender Richtung erfolgen. Der Regler arbeitet umso genauer, je enger der Einstellbereich des Reglers am Zieldruck liegt. Für den Anschluss des Kondensatablasses ist min. ein 6 mm Schlauch zu verwenden.

Technische Daten					
Größe		Größe 2	Größe 3	Größe 4	
Gehäuse und Anschlussgewinde		Gehäuse und Gewindeanschlüsse in Aluminium			
Behälter und Behälterschutz		Behälterschutz Metall - Behälter PC Behälterschutz Metall - Behälter PA Behälter Metall (ohne Füllstandsanzeige)			
Anschlüsse IN/OUT	Versionen P und L	G3/8" - 1/4" NPT	G1/2" - 1/2" NPT	G1" - 1" NPT	
Befestigung		Mit Montageflansch Y, siehe Seite 26 Mit Befestigungswinkel, siehe Zubehör		Wandmontage direkt durch das Gehäuse	
Montagerichtung		vertikal ±5°			
Filtereinheit		5 µm 20 µm 50 µm			
Regelbereich		0-2 bar 0-4 bar 0-8 bar 0-12 bar			
Behältervolumen		34 cm ³	68 cm ³	90 cm ³	
Kondensatablass		halbautomatisch automatisch manueller in inox			
Regelung		Manuelle Feststellung/Lösung durch Druck/Zug Abschließbar mit Schloss			
Druckanzeige		Manometeranschlussgewinde G1/8", bzw. 1/8" NPT (nur wenn Ein-/Ausgang auch mit NPT Gewinde)			
Max. Anzugsmoment der Verschraubungen, Anschlüsse IN/OUT		G3/8" Metall: 25Nm	G1/2" Metall: 30Nm	G1" Metall: 35Nm	
Max. Anzugsmoment am Manometeranschluss		G1/8" Metall: 15Nm			

Operative Daten						
Größe	Größe 2	Größe 3	Größe 4	Größe 2	Größe 3	Größe 4
Kondensatablass	halbautomatisch / manueller in inox			automatisch		
Max. Eingangsdruck	20 bar (nur bei Behälterschutz in Metall)			16 bar (nur bei Behälterschutz in Metall)		
Min. Eingangsdruck	0,5 bar			0,5 bar		
Betriebstemperatur	-5°C ... +50°C (Kunststoffbehälter) -30°C ... +80°C (nur für die Version P und Behälter in Metall) -40°C ... +80°C (nur für die Version L und Behälter in Metall)			-5°C ... +50°C		

Gewichte			
Größe	Größe 2	Größe 3	Größe 4
Version mit Aluminiumgehäuse, Behälterschutz in Aluminium und Behälter in Kunststoff	510 g	730 g	1600 g
Version mit Aluminiumgehäuse und Behälter in Aluminium	560 g	790 g	1620 g

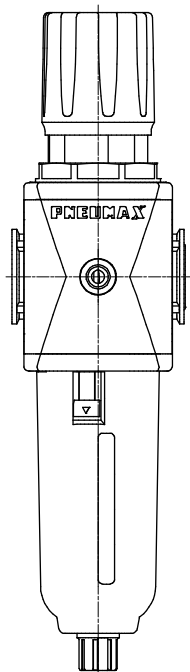
Werkstoffe
Schnittdarstellung



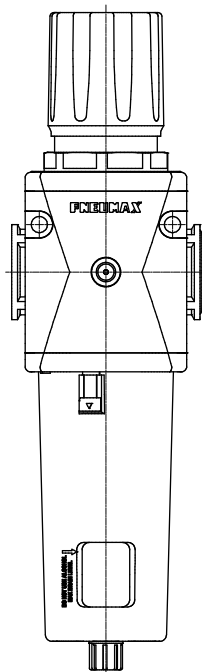
Filterdruckregler		
1	Gehäuse	Aluminium Druckguss
2	Einstellknopf	Polyamid
3	Kunststoffbehälter	Polycarbonat Polyamid
4	Metallbehälter Behälterschutz	Aluminium Druckguss Aluminium Druckguss
5	Filterelement	Polyethylen
6	Deflektor	Acetal Resin
7	Schutterunterstützung	Acetal Resin
8	Kondensatabscheider	Acetal Resin
9	Membrane	NBR
10	Befestigungsmutter	Polyamid
11	Druckfeder	Stahl

Design

Größe: 2 - 3
Behälterschutz/Behälter in Metall



Größe 4
Alle Versionen





Bestellcode

		P	17	3B	E	B	D	S			T
--	--	----------	----	-----------	----------	----------	----------	----------	--	--	----------

Version	
P	Gehäuse aus Aluminium
L	Gehäuse aus Aluminium - niedr. Temp.

Größe und Anschlüsse	
2B	Größe 2 - G3/8"
2C	Größe 2 - 1/4" NPT
3B	Größe 3 - G1/2"
3C	Größe 3 - 1/2" NPT
4B	Größe 4 - G1"
4C	Größe 4 - 1" NPT

Filterfeinheit	
A	5 µm
B	20 µm
C	50 µm

Regelbereich	
A	0 - 2 bar
B	0 - 4 bar
C	0 - 8 bar
D	0 - 12 bar

Kondensatablass	
	halbautomatischer Kondensatablass
M	manueller Kondensatablass in INOX
S	Automatischer Kondensatablass

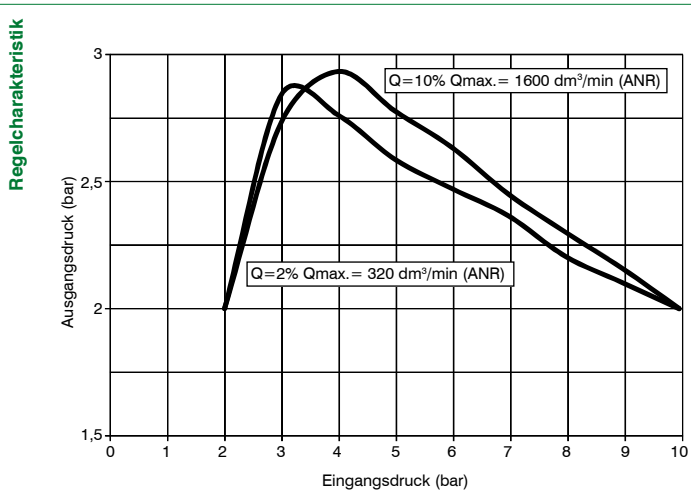
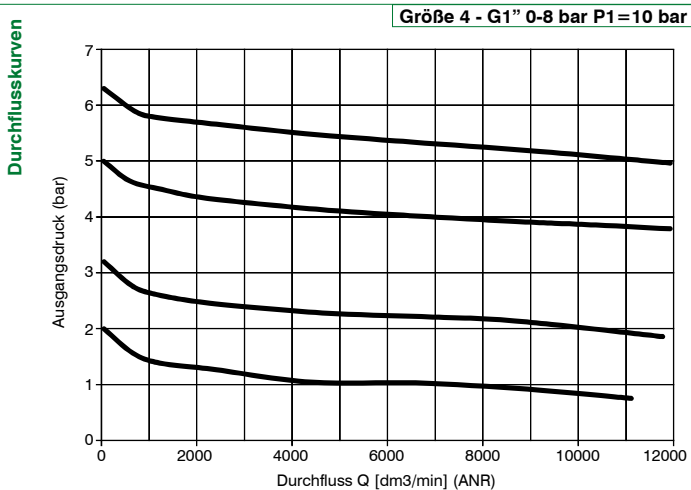
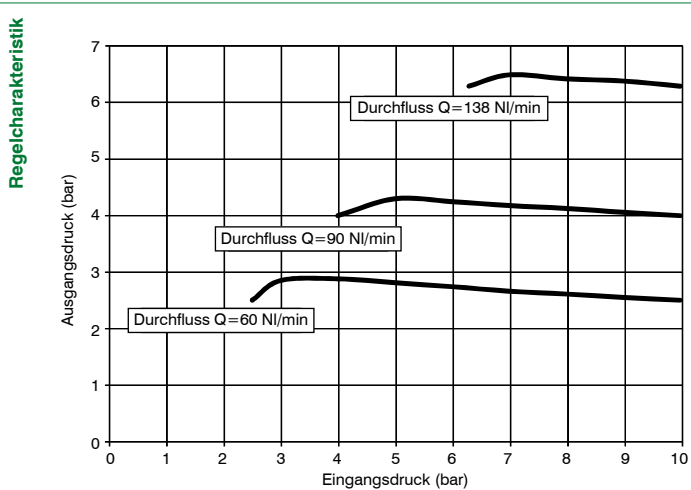
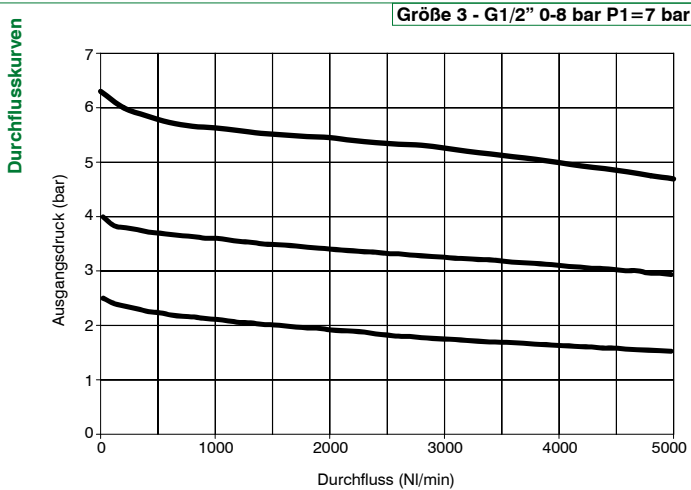
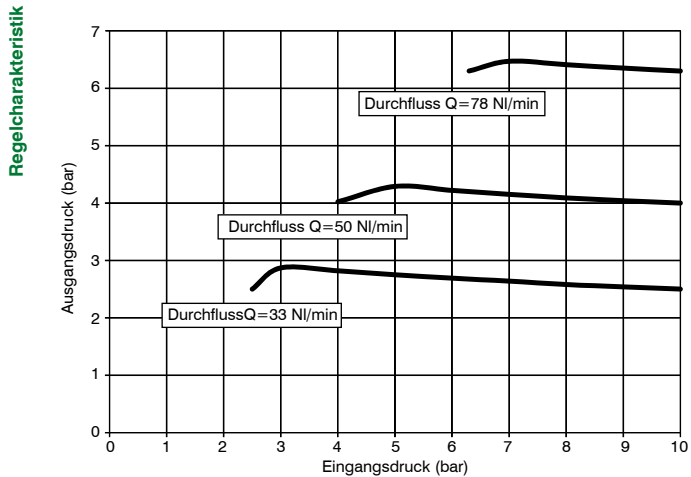
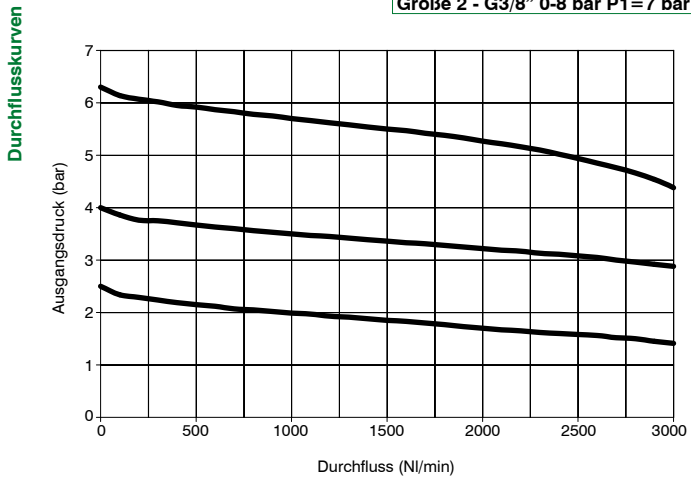
Optionen für Sekundärdruckentlüftung	
	mit Sekundärdruckentlüftung
L	ohne Sekundärdruckentlüftung

Sicherungsoptionen	
	ohne
K	abschließbar
U	abschließbar mit Universalschloss/Schlüssel

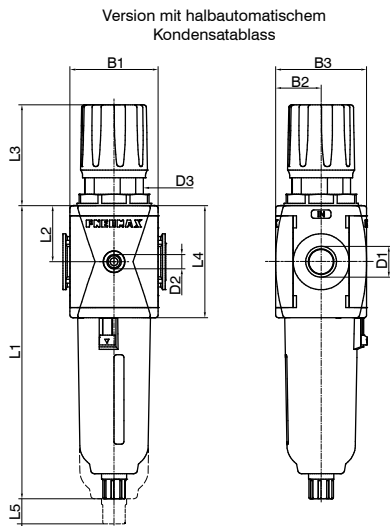
Behälteroptionen	
P	Behälterschutz Metall - Behälter PC
R	Behälterschutz Metall - Behälter PA
T	Metallbehälter

Bestellbeispiel : P173BEBDST : Filterdruckregler Größe 3, G1/2", Filterfeinheit 20 µm, Druckregelbereich 0 - 12 bar, automatischer Kondensatablass, Behälter in Metall

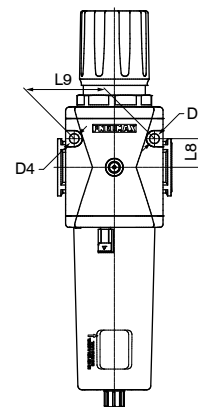
Kennlinien



Abmessungen



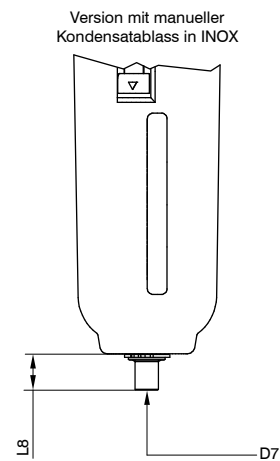
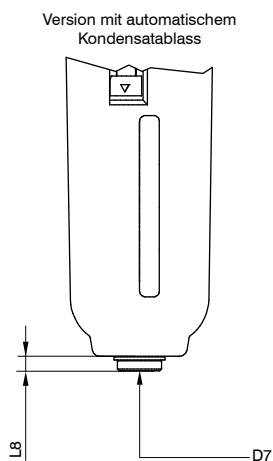
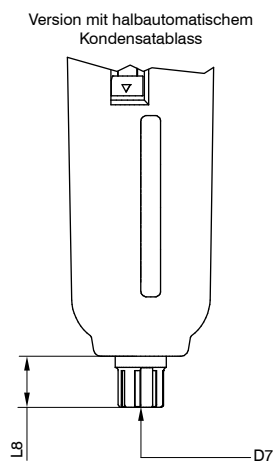
Lochabstand für direkte
Wandbefestigung (Größe 4)



Modell	B1	B2	B3	D1	D2	D3	D4	L1 - Behälterwerkstoff		L2	L3	L4	L5	L8	L9
								Kunststoff	Metall						
#172..	62	28,5	57	G3/8" 1/4" NPT	G1/8" 1/8" NPT	M42x1,5	/	169,5 - 164,5*	171,5 - 166,5*	34	71,8	68	50	/	/
#173..	73	32,5	65	G1/2" 1/2" NPT	G1/8" 1/8" NPT	M42x1,5	/	207,5 - 202,5*	209,5 - 204,5*	40	72,8	80	65	/	/
#174..	99	44	88	G1" 1" NPT	G1/8" 1/8" NPT	M54x1,5	8,5	262 - 257,5*	264,5 - 259,5*	52,5	87,5	105	103	25	70

* = manueller Kondensatablass in INOX

Abmessungen Varianten



Modell	L8 - Behälterwerkstoff		D7
	Kunststoff	Metall	
halbautomatischer Kondensatablass	16	18	Schlauchanschluss Ø6
automatischer Kondensatablass	2	4,5	G1/8"
manueller Kondensatablass in INOX	11	13	∅ 5

PROZESSAUTOMATION

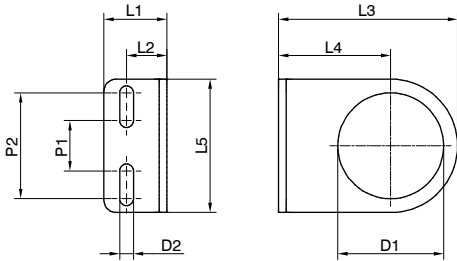
Befestigungswinkel

T172 50

Größe

T172 Größe 2 - Größe 3

PROZESSAUTOMATION

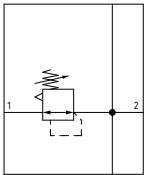


Modell	L1	L2	L3	L4	L5	D1	D2	P1	P2
T17250	25	16	71	44,5	53	42	5,5	20	42

► Druckregler (R)



- ▶ Membran Druckregler mit Sekundärdruckentlüftung
- ▶ Verfügbar in 3 Größen mit einem Durchfluss bis zu 8000 NI/min, und mit Anschlussgewinde G1/4" bis G1"
- ▶ Rollmembrane mit geringer Hysterese und geregelter Entlüftung
- ▶ Verfügbar in 4 Druckbereichen bis zu 12 bar Ausgangsdruck
- ▶ Lieferung inkl. Befestigungsmutter für Schalttafeleinbau
- ▶ ATEX zertifiziert (II 2GD)
- ▶ max. Eingangsdruck 20 bar



Zu beachten

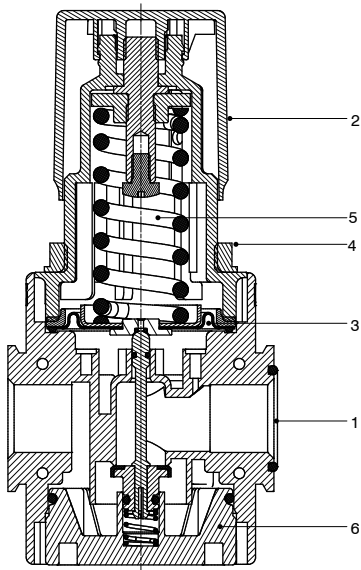
Die Einstellung des Drucks muss in ansteigender Richtung erfolgen. Der Regler arbeitet umso genauer, je enger der Einstellbereich des Reglers am Zieldruck liegt.

Technische Daten					
Größe		Größe 2	Größe 3	Größe 4	
Gehäuse und Anschlussgewinde		Gehäuse und Gewindeanschlüsse in Aluminium			
Anschlüsse IN/ OUT	Versionen P und L	G3/8" - 1/4" NPT	G1/2" - 1/2" NPT	G1" - 1" NPT	
Befestigung		Mit Montageflansch Y, siehe Seite 26 Mit Befestigungswinkel, siehe Zubehör		Wandmontage direkt durch das Gehäuse	
Montagerichtung		beliebig			
Regelbereich		0-2 bar 0-4 bar 0-8 bar 0-12 bar			
Regelung		Manuelle Feststellung/Lösung durch Druck/Zug Abschließbar mit Schloss			
Druckanzeige		Manometeranschlussgewinde G1/8", bzw. 1/8" NPT (nur wenn Ein-/Ausgang auch mit NPT Gewinde)			
Max. Anzugsmoment der Verschraubungen, Anschlüsse IN/OUT		G3/8" Metall: 25Nm	G1/2" Metall: 30Nm	G1" Metall: 35Nm	
Max. Anzugsmoment am Manometeranschluss		G1/8" Metall: 15Nm			

Operative Daten				
Größe	Größe 2	Größe 3	Größe 4	
Max. Eingangsdruck	20 bar			
Min. Eingangsdruck	0.5 bar			
Betriebstemperatur	-30°C ... +80°C (nur für Version P) -40°C ... +80°C (nur für Version L)			

Gewichte				
Größe	Größe 2	Größe 3	Größe 4	
Version mit Aluminiumgehäuse	400 g	560 g	1260 g	

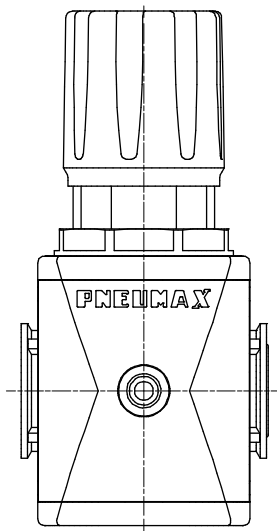
Werkstoffe
Schnittdarstellung



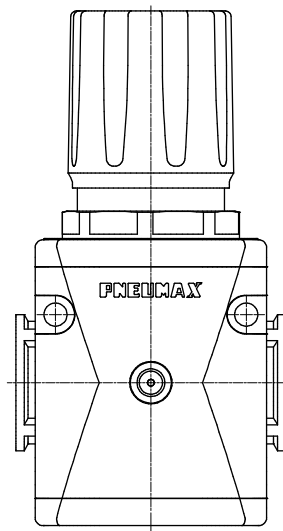
Druckregler		
1	Gehäuse	Polyamid Aluminium Druckguss
2	Einstellknopf	Polyamid
3	Membrane	NBR
4	Befestigungsmutter	Polyamid
5	Druckfeder	Stahl
6	Verschluss	Polyamid / Aluminium Druckguss

Design

Größe: 2 - 3



Größe: 4
Alle Versionen





Bestellcode

		P	17	3B	R	D		
--	--	----------	----	-----------	---	----------	--	--

Version	
P	Gehäuse aus Aluminium
L	Gehäuse aus Aluminium - niedr. Temp.

Größe und Anschlüsse	
2B	Größe 2 - G3/8"
2C	Größe 2 - 1/4" NPT
3B	Größe 3 - G1/2"
3C	Größe 3 - 1/2" NPT
4B	Größe 4 - G1"
4C	Größe 4 - 1" NPT

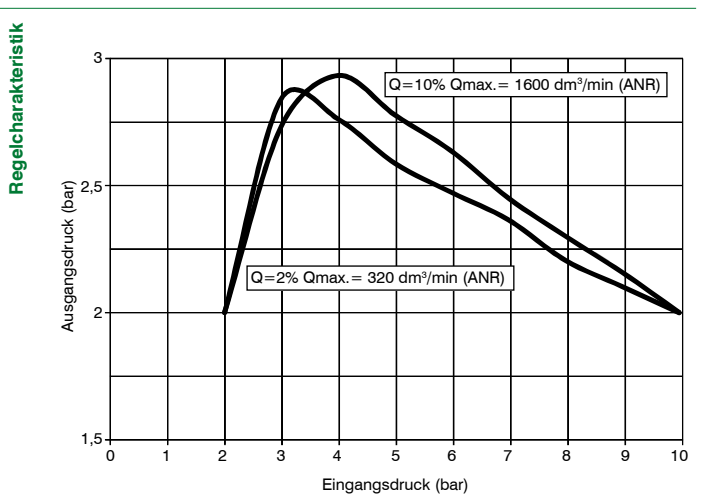
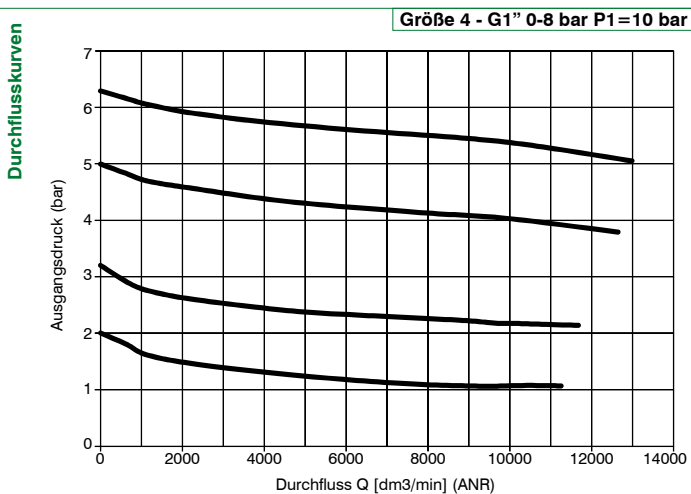
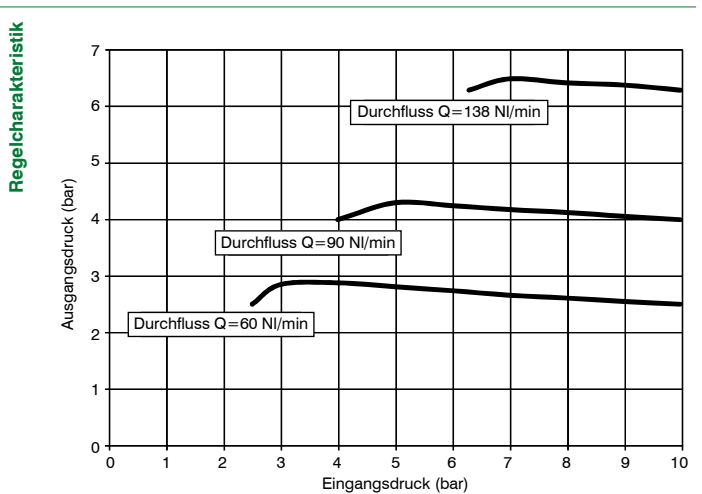
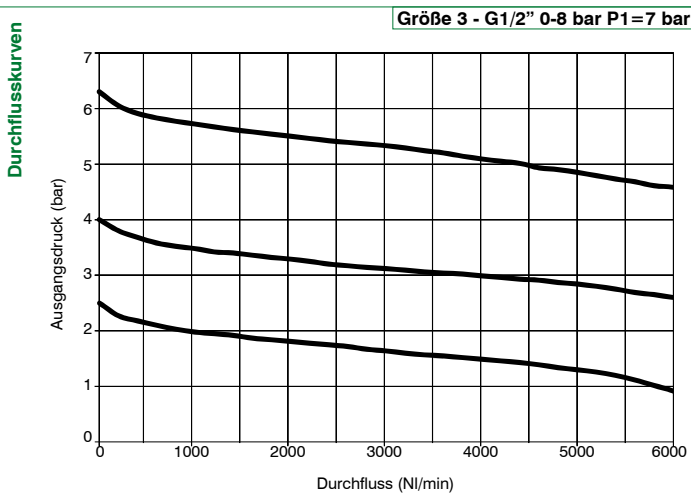
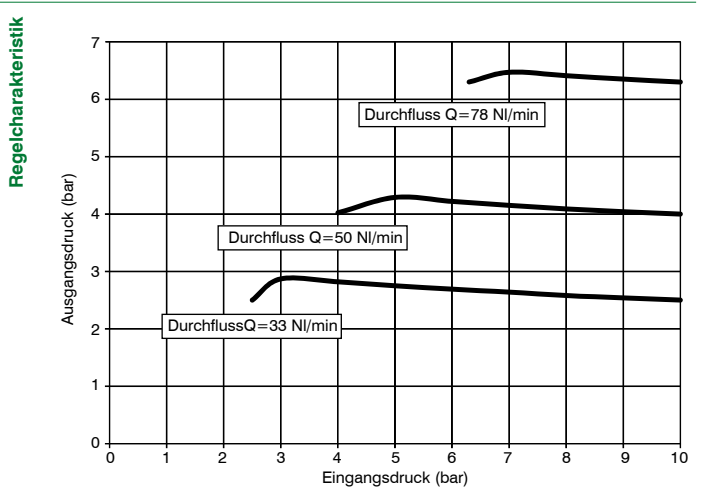
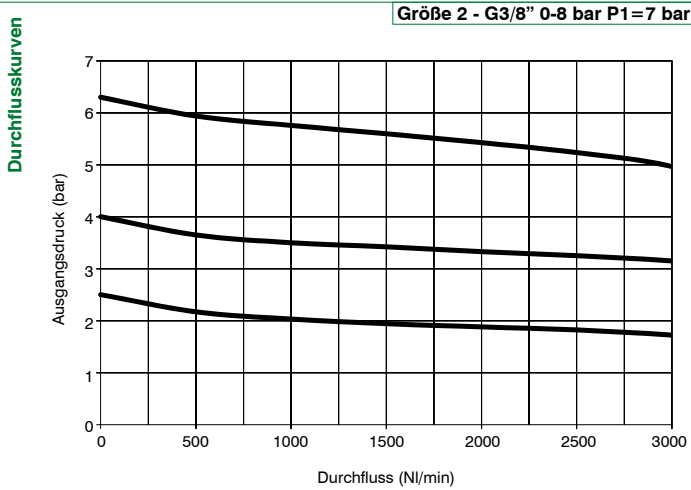
Regelbereich	
A	0 - 2 bar
B	0 - 4 bar
C	0 - 8 bar
D	0 - 12 bar

Optionen für Sekundärdruckentlüftung	
	mit Sekundärdruckentlüftung
L	ohne Sekundärdruckentlüftung

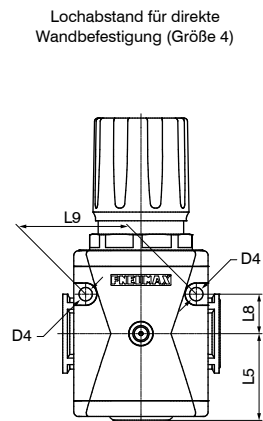
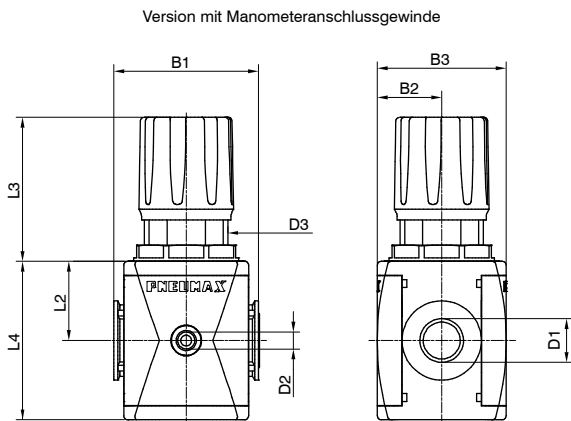
Sicherungsoptionen	
	ohne
K	abschließbar
U	abschließbar mit Universalschloss/Schlüssel

Bestellbeispiel : P173BRD : Druckregler Größe 3, G1/2", Druckregelbereich 0-12 bar

Kennlinien



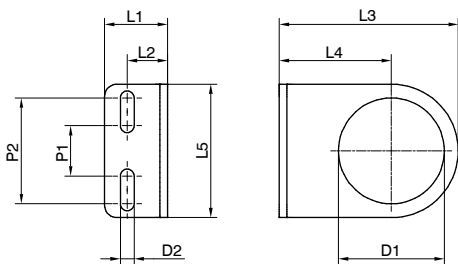
Abmessungen



Modell	B1	B2	B3	D1	D2	D3	D4	L2	L3	L4	L5	L8	L9
#172..	62	28,5	57	G3/8" 1/4" NPT	G1/8" 1/8" NPT	M42x1,5	/	34	71,8	68	/	/	/
#173..	73	32,5	65	G1/2" 1/2" NPT	G1/8" 1/8" NPT	M42x1,5	/	40	72,8	80	/	/	/
#174..	99	44	88	G1" 1" NPT	G1/8" 1/8" NPT	M54x1,5	8,5	52,5	87,5	105	54,5	25	70

Montagewinkel

Größe		T172	50
T172	Größe 2 - Größe 3		



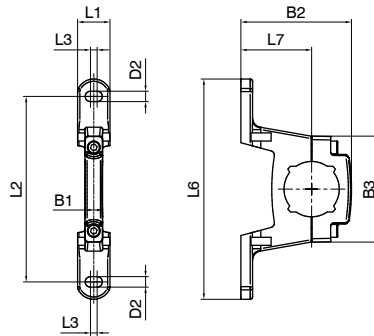
Modell	L1	L2	L3	L4	L5	D1	D2	P1	P2
T17250	25	16	71	44,5	53	42	5,5	20	42

Schnellverbindungsflansche

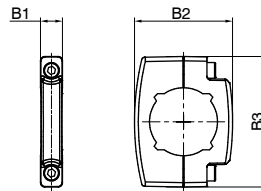
Die Pneumax Airplus "Schnellverbindungsflansche" erlauben sowohl eine schnelle Komponentenverbindung, als auch eine schnelle Wandmontage der Einheit. Dank ihrer Beschaffenheit, erlauben die Montageflansche Arbeiten an den Einheiten durchzuführen, ohne diese komplett demontieren zu müssen. Es gibt zwei Arten von Flanschen: Typ X Flansch zur reinen Verbindung zweier Einzelkomponenten, und den Typ Y Flansch zur Verbindung der Komponenten und gleichzeitig zur Wandmontage. Beide Typen gibt es in Aluminiumausführung.

Flansche aus Aluminium

Y Flansch



X Flansch



PROZESSAUTOMATION

Modell	B1	B2	B3	D2	L1	L2	L3	L4	L5	L6	L7
N172Y	9,7	64,6	55,6	Ø5,2	18	95	6,8	/	86,5	117,9	40,5
N172X		55,6		/	/	/	/	96,5	72,5	/	/
N173Y	9,7	75,5	56	Ø5,2	18	110	6,8	/	98,3	133	44,5
N173X		62		/	/	/	/	112,8	85	/	/
N174Y	13,7	106,5	102	Ø8,5	25	148	6,5	/	133,5	175	64
N174X		85		/	/	/	/	153,5	112	/	/

Serie 1700 Steel Line



- Großer Temperatureinsatzbereich
- Verfügbar in 3 Größen mit Anschlüssen von 1/4" bis 1"
- ATEX zertifiziert (II 2G o II 2D), SIL, EAC
- Erhältlich mit sehr hoher Oberflächenqualität

Allgemeines

Die neue Serie SS1700 Edelstahl zur Luftaufbereitung wurde speziell für die Öl- und Gasindustrie und für alle Anwendungen entwickelt, bei denen aufgrund aggressiver chemischer Stoffe und/oder Umgebungsbedingungen eine sehr gute Korrosionsfestigkeit gefordert ist. **Alle Außen- und Innenbauteile (mit Ausnahme der Version mit automatischem Kondensatablaß) bestehen aus Edelstahl AISI 316L entsprechend der Norm NACE MR0175 / ISO 15156/1.** Die Produktreihe sieht vor: einen FILTER mit Filterelementen mit 3 Filtrationsgraden (5 µm, 20 µm, 50 µm), erhältlich in Edelstahl AISI316 oder in HDPE (hochdichtes Polyethylen), mit manuellem oder automatischem Kondensatablaß, einen DRUCKMINDERER, serienmäßig mit Rollmembran mit geringer Hysterese und Sekundärdruckentlüftung (RELIEVING), erhältlich mit 4 verschiedenen Regelungsbereichen von 0 bis 12 bar. Ergänzt wird die Reihe durch den FILTERREGLER, der die Funktionen eines Filters und eines Druckminderers in einem einzigen Bauteil zusammenführt. Für alle Größen sind Versionen in "POLIERTER AUSFÜHRUNG" erhältlich, die sich durch die glänzende Ausführung aller Außenflächen auszeichnen. Wo vorhanden, weist die Bohrung der Sekundärdruckentlüftung (RELIEVING) ein 1/8-NPT-Gewinde auf und ist serienmäßig durch einen gesinterten Filter (Edelstahl AISI 316) geschützt. Bei den Versionen in POLIERTER AUSFÜHRUNG weist das Ventil hingegen eine einfache Bohrung ohne Gewinde auf. Für alle Produkte und alle Größen sind spezielle Versionen für hohe und niedrige Temperatur erhältlich, die eine breite Palette von Betriebstemperaturen abdecken.

Installations- und Gebrauchsanweisungen

Die Produkte sind so nah wie möglich am Verbraucher zu installieren. Bei der Fließrichtung ist die Angabe (Pfeil) vorne auf dem Ventilkörper zu beachten. Die Elemente mit Filtertasse in vertikaler Lage montieren, so dass der Hahn für den Kondensatablaß nach unten zeigt. Die Geräte müssen innerhalb der angegebenen Temperatur- und Druckbereiche eingesetzt werden. Der Druck im Druckregler muss immer bei steigendem Druck geregelt werden, und es wird zwecks höherer Präzision und Sensibilität empfohlen, einen Druckminderer zu verwenden, dessen Nenndruck dem gewünschten Druck möglichst nahe kommt. Der Kondensatablaß ist bei der manuellen Version nur durchführbar, wenn die Anlage drucklos ist. Zum Ablassen der Flüssigkeit den Hahn im Uhrzeigersinn drehen, bis die Flüssigkeit austritt, anschließend wieder bis zum Anschlag festdrehen.

Konstruktions- und Funktionsmerkmale	Größe		
	Größe 2	Größe 3	Größe 4
Körper, Filtertasse und Einstellträger	Edelstahl AISI 316L		
Sockel Druckminderer	Edelstahl AISI 316L		
Einstellschraube, Klemmutter und Befestigungsschrauben	Edelstahl AISI 316L (Edelstahl A4-70)		
Innenbauteile	Edelstahl AISI 316L		
Filterelemente	Edelstahl AISI 316 oder HDPE (hochdichtes Polyethylen)		
Federn	Edelstahl AISI 316		
Dichtungen	NBR (Standardversionen und automatischer Kondensatablaß) NBR für niedrige Temperaturen (L-Versionen) FPM - HNBR (H-Versionen) EPDM-FDA (EF-Versionen) Silikon - PU (Z-Versionen)		
Automatischer Kondensatablaß	Messing, Edelstahl AISI 304 und AISI 302, gesinterte Bronze Polyacetal, NBR, FKW		

Einsatzbedingungen	Größe		
	Größe 2	Größe 3	Größe 4
Medium	gefilterte Druckluft. Keine Ölung nötig, falls die Druckluft geölt wird, so muss dies kontinuierlich erfolgen. Inertgase / Erdgase		
Betriebstemperatur (°C)	-30 ... +80 (Standardversion) -50 ... +80 (Niedrigtemperaturversion L) -60 ... +80 (Niedrigtemperaturversion -60 °C Z) -5 ... +150 (Hochtemperaturversion H) -5 ... +70 (Version mit reduziertem automatischen Kondensatablass SR) -40 ... +100 (EPDM-FDA-Version)		
Maximaler Betriebsdruck (bar)	20 (Standard-, Niedrig- und Hochtemperaturversionen) 16 (Version mit automatischem Kondensatablaß) 10 (Version mit reduzierter automatischem Kondensatablaß)		

Wartung


Das Filterelement der Filter und Filterregler besteht aus Edelstahl oder HDPE (hochdichtes Polyethylen) und kann mittels Ausblasen und/oder Auswaschen gereinigt werden. Zum Austausch Filtertasse entfernen, Anschlagsschraube des Trägers lösen und das Filterelement durch ein neues oder ein gereinigtes Element ersetzen. Die Membran des Druckminderers austauschen, falls der Filter nicht mehr ordnungsgemäß funktioniert oder die Bohrung der Sekundärdruckentlüftung (Relieving) kontinuierlich leckt. Die Einstellfeder komplett entlasten, bevor man den Einstellträger abnimmt. Für weitere Wartungsarbeiten wird angesichts der Komplexität der Montage und der Notwendigkeit einer Abnahme durch **PNEUMAX** empfohlen, sich an die Herstellerfirma zu wenden.

Verfügbare Zertifizierungen

 CE Ex II 2G Ex h IIC Gb
CE Ex II 2D Ex h IIIC Db


: zugelassen bis SIL 3

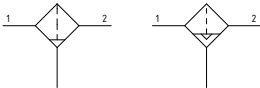


: CU - TR 012

Filter



- ▶ Körper, Filtertasse und Innenbauteile aus Edelstahl AISI 316L
- ▶ Befestigungsschrauben Edelstahl A4 (AISI 316)
- ▶ Manueller oder automatischer Kondensatablaß
- ▶ ATEX zertifiziert (II 2G o II 2D), SIL, EAC
- ▶ Filtereinsatz in AISI 316 Edelstahl oder in HDPE
- ▶ Ausfuehrungen mit polierter Oberflächen verfuegbar
- ▶ Ausfuehrungen mit 1/8" NPT-Manometer verfuegbar



Technische Daten	Größe		
	Größe 2	Größe 3	Größe 4
Versionen	mit Standardoberfläche oder mit polierter Oberfläche (Behälter)		
Anschlüsse IN/OUT	G1/4" 1/4" NPT 3/8" NPT	G1/2" 1/2" NPT 1/4" NPT	G1" 1" NPT 3/4" NPT
Befestigung	mit Befestigungswinkel		
Montagerichtung	Vertikal (Behälter nach unten)		
Filterfeinheit	5 µm 20 µm 50 µm		
Behältervolumen (cm3)	15	25	78
Kondensatablass	Manuell Automatisch		

Operative Daten	Größe					
	Kondensatablass Manuell			Kondensatablass Automatisch		
	Größe 2	Größe 3	Größe 4	Größe 2	Größe 3	Größe 4
Max. Eingangsdruck	20 (Standardversion)			16 (Version mit automatischem Kondensatablaß) 10 (Version mit reduzierter automatischem Kondensatablaß)		
Min. Eingangsdruck	/			0,5		
Betriebstemperatur (°C)	-30 ... +80 (Standardversion) -50 ... +80 (Niedrigtemperaturversion L) -60 ... +80 (Niedrigtemperaturversion -60 °C Z) -5 ... +150 (Hochtemperaturversion H) -40 ... +100 (EPDM-FDA-Version)			-5 ... +70 (Version mit automatischem Kondensatablaß S und Version mit reduzierter automatischem Kondensatablaß SR)		

Gewichte	Größe		
	Größe 2	Größe 3	Größe 4
Standardversion (g)	1088	1903	4655
Version mit automatischem Kondensatablaß / reduzierter automatischem Kondensatablaß (g)	1175	2070	4692

Bestellcode

S S 17 2B F B S G

PROZESSAUTOMATION

Version	
S	Standardoberfläche
F	polierte Oberfläche

Größe und Anschlüsse	
2A	Größe 2 - 1/4" NPT
2B	Größe 2 - 3/8" NPT
2C	Größe 2 - G1/4"
3A	Größe 3 - 1/4" NPT
3B	Größe 3 - 1/2" NPT
3D	Größe 3 - G1/2"
4A	Größe 4 - 3/4" NPT
4B	Größe 4 - 1" NPT
4D	Größe 4 - G1"

Filterfeinheit	
A	5 µm - inox 316
B	20 µm - inox 316
C	50 µm - inox 316
D	5 µm - HDPE
E	20 µm - HDPE
F	50 µm - HDPE

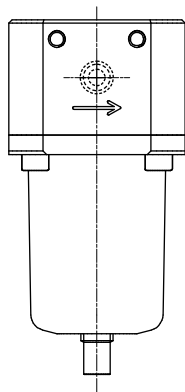
Optionen	
	Standard
L	Niedrigtemperatur
Z	Niedrigtemperatur (-60 °C)
H	Hochtemperatur
S	Automatischem Kondensatablaß
SR	Reduzierter automatischem Kondensatablaß
EF	EPDM-FDA

Optionen für Gehäuse	
	Standard
G	Manometeranschlussgewinde

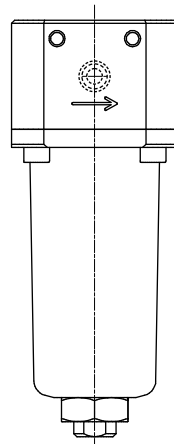
Bestellbeispiel SS172BFBSG : Filter, Größe 2, polierte Oberfläche, Anschlussgewinde 3/8" NPT, Filterfeinheit 20 µm, Filter AISI316, automatischer Kondensatablass und mit Manometeranschlussgewinde

Design

Größe 2 - Größe 3 - Größe 4
manueller Kondensatablass



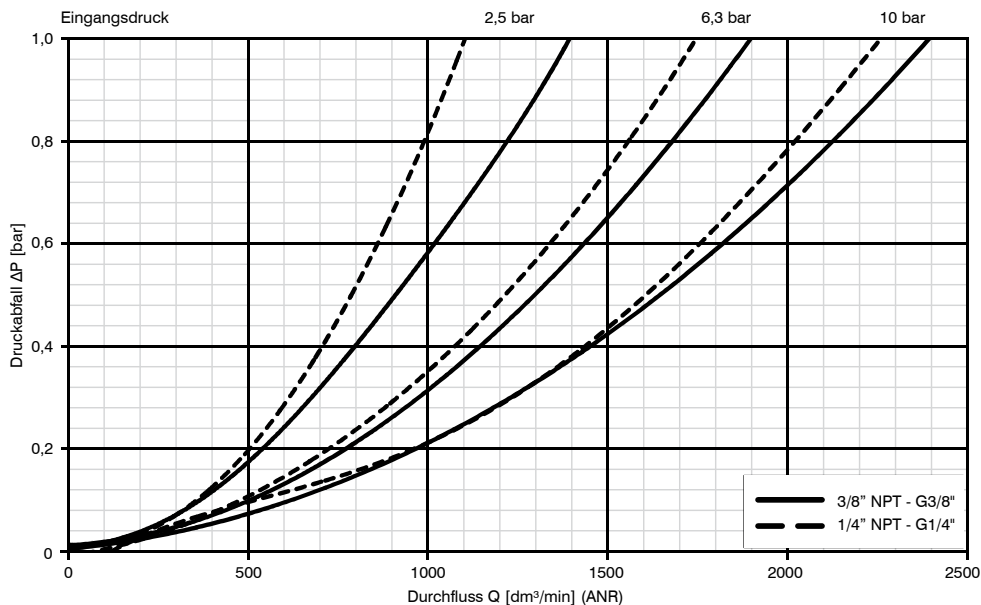
Größe 2 - Größe 3 - Größe 4
automatischer Kondensatablass





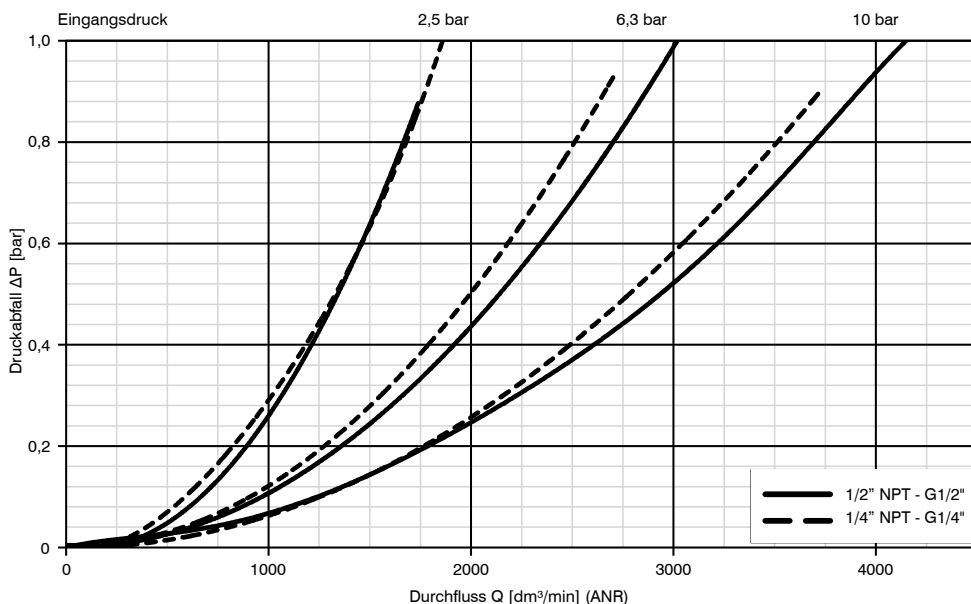
Kennlinien

Durchflusskurven



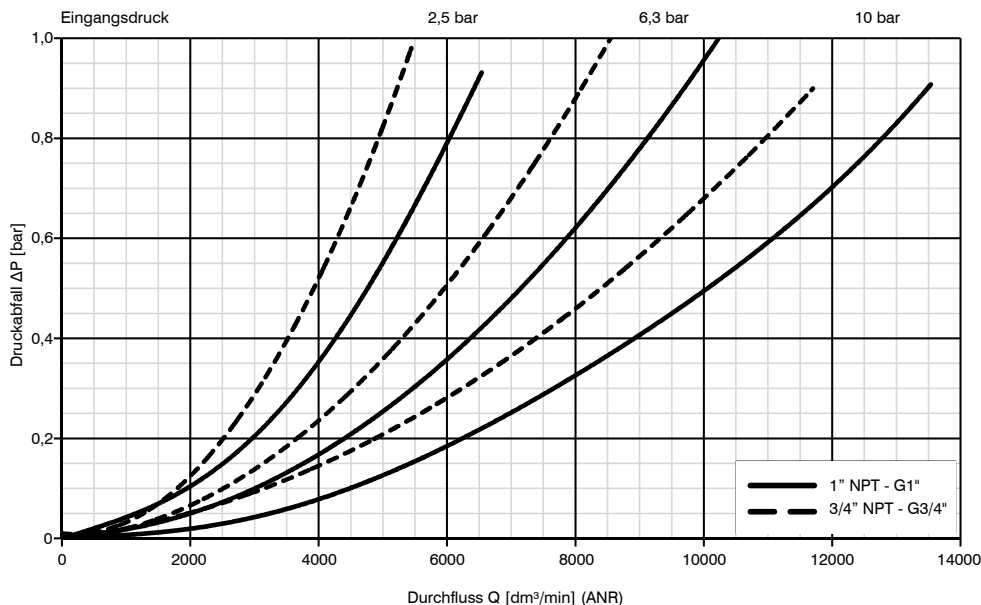
Größe 2

Durchflusskurven



Größe 3

Durchflusskurven

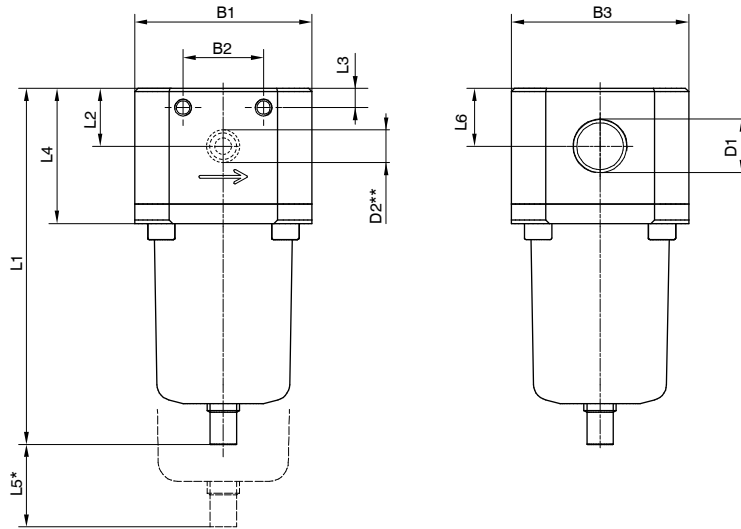


Größe 4

PROZESSAUTOMATION

Abmessungen

Abmessungen bei manuellem Kondensatablass

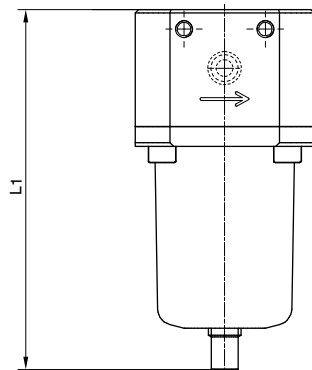


* = MAX. BENÖTIGTER ABSTAND ZUR DEMONTAGE DES BEHÄLTERS
** = NUR BEI VERSION MIT MANOMETERANSCHLUSS

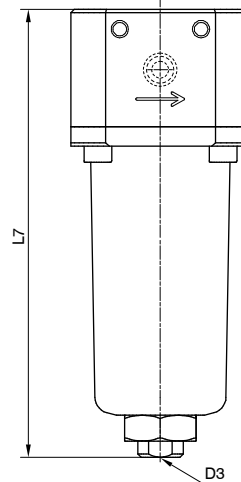
Modell	B1	B2	B3	D1	D2	L1	L2	L3	L4	L5	L6
#172..	55	25	55	G1/4" 1/4" NPT 3/8" NPT	1/8" NPT	111	18	6	42	45	18
#173..	71	22	71	G1/2" 1/2" NPT 1/4" NPT	1/8" NPT	124	20	5,5	48	65	20
#174..	92	36	92	G1" 1" NPT 3/4" NPT	1/8" NPT	198,5	32,5	10	73,5	80	32,5

Abmessungen Varianten

Manueller Kondensatablaß



Automatischer Kondensatablaß

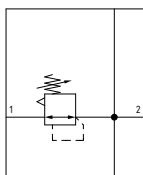


Modell	L1	L7	D3
#172..	111	138	1/8" NPT
#173..	124	160	1/8" NPT
#174..	198,5	207,5	1/8" NPT

► Druckregler



- ▶ Membran Druckregler mit Sekundärdruckentlüftung
- ▶ Körper, Einstellträger, Sockel und Innenbauteile aus Edelstahl AISI 316L
- ▶ Einstellfedern aus Edelstahl AISI 316
- ▶ Befestigungsschrauben, Einstellschraube und Klemmmutter aus Edelstahl A4 (AISI 316)
- ▶ Druckminderer mit Membran und Sekundärdruckentlüftung (Relieving)
- ▶ Rollmembran mit geringer Hysterese
- ▶ Ausgeglichenes System
- ▶ ATEX zertifiziert (II 2G o II 2D), SIL, EAC



Zu beachten

Die Einstellung des Drucks muss in ansteigender Richtung erfolgen. Der Regler arbeitet umso genauer, je enger der Einstellbereich des Reglers am Zieldruck liegt.

Technische Daten	Größe		
	Größe 2	Größe 3	Größe 4
Versionen	mit Standardoberfläche oder mit polierter Oberfläche (Deckel oben und unten)		
Anschlüsse IN/OUT	1/4" NPT 3/8" NPT G1/4"	1/4" NPT 1/2" NPT G1/2"	3/4" NPT 1" NPT G1"
Befestigung	Auf Linie		
Montagerichtung	Beliebig		
Regelbereich (bar)	0-2 0-4 0-8 0-12		
Regelung	Manuell		
Druckanzeige	1/8" NPT Anschluss fuer Manometer		

Operative Daten	Größe		
	Größe 2	Größe 3	Größe 4
Max. Eingangsdruck	20		
Min. Eingangsdruck	0,5		
Betriebstemperatur (C°)	-30 ... +80 (Standardversion) -50 ... +80 (Niedrigtemperaturversion L) -60 ... +80 (Niedrigtemperaturversion -60 °C Z) -5 ... +150 (Hochtemperaturversion H) -40 ... +100 (EPDM-FDA-Version)		

Gewichte	Größe		
	Größe 2	Größe 3	Größe 4
Gewichte (g)	1283	2270	5400

Bestellcode

PROZESSAUTOMATION

S S 17 3B R B N L

Version	
S	Standardoberfläche
F	polierte Oberfläche

Größe und Anschlüsse	
2A	Größe 2 - 1/4" NPT
2B	Größe 2 - 3/8" NPT
2C	Größe 2 - G1/4"
3A	Größe 3 - 1/4" NPT
3B	Größe 3 - 1/2" NPT
3D	Größe 3 - G1/2"
4A	Größe 4 - 3/4" NPT
4B	Größe 4 - 1" NPT
4D	Größe 4 - G1"

Regelbereich	
A	0 - 2 bar
B	0 - 4 bar
C	0 - 8 bar (0 - 7 bar fuer Größe 4)
D	0 - 12 bar (0 - 10 bar fuer Größe 4)

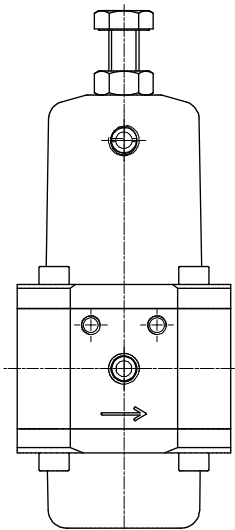
Sekundärdruckentlüftung	
	Standard
N	ohne Sekundärdruckentlüftung

Optionen	
	Standard
L	Niedrigtemperatur
Z	Niedrigtemperatur (-60 °C)
H	Hochtemperatur
EF	EPDM-FDA

Bestellbeispiel SS173BRBNL : Druckregler, Größe 3, polierte Oberfläche, Anschlussgewinde 1/2" NPT, Regelbereich 0 - 4 bar, ohne Sekundärdruckentlüftung, Niedertemperaturversion.

Design

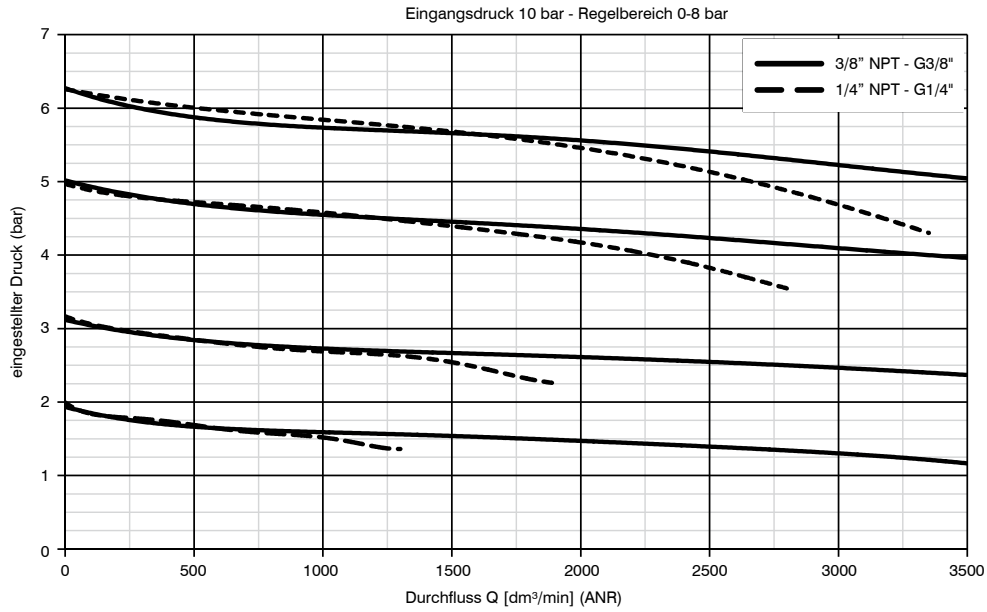
Größe 2 - Größe 3 - Größe 4





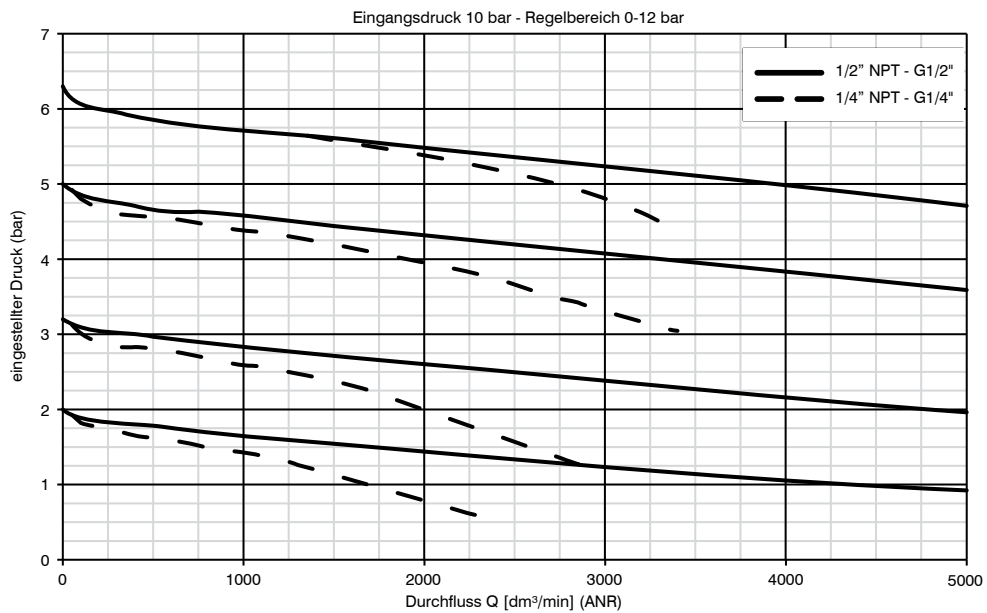
Kennlinien

Durchflusskurven



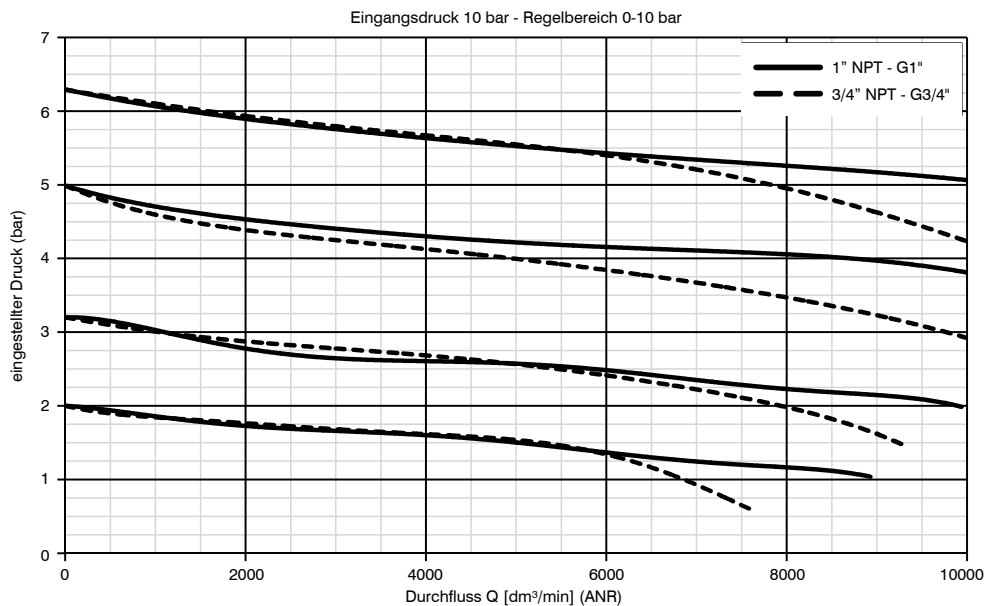
Größe 2

Durchflusskurven



Größe 3

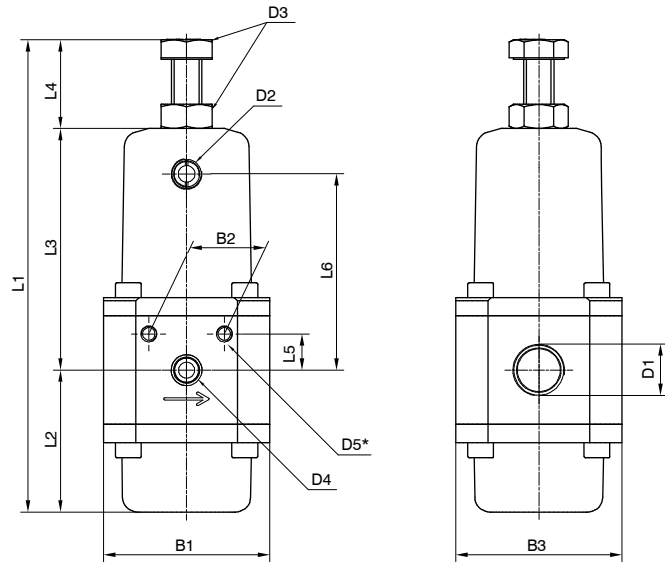
Durchflusskurven



Größe 4

PROZESSAUTOMATION

Abmessungen



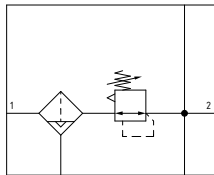
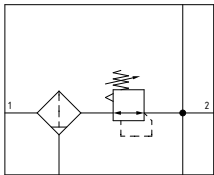
*Gewindebohrungen beidseitig

Modell	B1	B2	B3	D1	D2	D3	D4	D5	L1	L2	L3	L4	L5	L6
#172..	55	25	55	1/4" NPT 3/8" NPT G1/4"	1/8" NPT	Ch.17	1/8" NPT	M5 N°2 Gewindebohrung vorne N°2 Gewindebohrung hinten	156,5	47	80	29,5	12	65
#173..	71	22	71	1/4" NPT 1/2" NPT G1/2"	1/8" NPT	Ch.17	1/8" NPT	M6 N°2 Gewindebohrung vorne N°2 Gewindebohrung hinten	172,5	53	91	28,5	14,5	76,5
#174..	92	36	92	3/4" NPT 1" NPT G1"	1/8" NPT	Ch.19	1/8" NPT	M8 N°2 Gewindebohrung vorne N°2 Gewindebohrung hinten	260,5	74	147	39,5	22,5	128

Filterdruckregler



- ▶ Membran Druckregler mit Sekundärdruckentlüftung
- ▶ Körper, Einstellträger, Sockel und Innenbauteile aus Edelstahl AISI 316L
- ▶ Einstellfedern aus Edelstahl AISI 316
- ▶ Befestigungsschrauben, Einstellschraube und Klemmmutter aus Edelstahl A4 (AISI 316)
- ▶ Ausfuehrungen mit polierter Oberflächen verfügbar
- ▶ Filtereinsatz in AISI 316 Edelstahl oder in HDPE
- ▶ Rollmembran mit geringer Hysterese
- ▶ Ausgeglichenes System
- ▶ Halbautomatischer oder automatischer Kondensatablass
- ▶ ATEX zertifiziert (II 2G o II 2D), SIL, EAC



Zu beachten

Die Einstellung des Drucks muss in ansteigender Richtung erfolgen. Der Regler arbeitet umso genauer, je enger der Einstellbereich des Reglers am Zieldruck liegt.

Technische Daten	Größe		
	Größe 2	Größe 3	Größe 4
Version	mit Standardoberfläche oder mit polierter Oberfläche (Deckel oben und unten)		
Anschlüsse IN/OUT	1/4" NPT 3/8" NPT G1/4"	1/4" NPT 1/2" NPT G1/2"	3/4" NPT 1" NPT G1"
Befestigung	mit Befestigungswinkel		
Montagerichtung	Vertikal (Behälter nach unten)		
Regelbereich (bar)	5 µm 20 µm 50 µm		
Regelbereich (bar)	0-2 0-4 0-8 0-12		0-2 0-4 0-7 0-10
Behältervolumen (cm3)	34	68	90
Kondensatablass	Manuell Automatisch		
Regelung	Manuell		
Druckanzeige	1/8" NPT Anschluss fuer Manometer		

Operative Daten	Größe					
	Kondensatablass Manuell			Kondensatablass Automatisch		
	Größe 2	Größe 3	Größe 4	Größe 2	Größe 3	Größe 4
Max. Eingangsdruck	20 (Standardversion)			16 (Version mit automatischem Kondensatablaß) 10 (Version mit reduzierter automatischem Kondensatablaß)		
Min. Eingangsdruck	/			0,5		
Betriebstemperatur (C°)	-30 ... +80 (Standardversion) -50 ... +80 (Niedrigtemperaturversion L) -60 ... +80 (Niedrigtemperaturversion -80 °C Z) -5 ... +150 (Hochtemperaturversion H) -40 ... +100 (EPDM-FDA-Version)			-5 ... +70 (Version mit automatischem Kondensatablaß S und Version mit reduzierter automatischem Kondensatablaß SR)		

Gewichte	Größe		
	Größe 2	Größe 3	Größe 4
Standardversion (g)	1492	2557	6253
Version mit automatischem Kondensatablaß / reduzierter automatischem Kondensatablaß (g)	1579	2723	6290

Bestellcode

S S 17 3B E B B N L

Version	
S	Standardoberfläche
F	polierte Oberfläche
M	Ausschliesslich für Größe 2 und Größe 3 ist eine Ausfuehrung fuer Gruppen verfuegbar

Größe und Anschlüsse	
2A	Größe 2 - 1/4" NPT
2B	Größe 2 - 3/8" NPT
2C	Größe 2 - G1/4"
3A	Größe 3 - 1/4" NPT
3B	Größe 3 - 1/2" NPT
3D	Größe 3 - G1/2"
4A	Größe 4 - 3/4" NPT
4B	Größe 4 - 1" NPT
4D	Größe 4 - G1"

Filterfeinheit	
A	5 µm - inox 316
B	20 µm - inox 316
C	50 µm - inox 316
D	5 µm - HDPE
E	20 µm - HDPE
F	50 µm - HDPE

Regelbereich	
A	0 - 2 bar
B	0 - 4 bar
C	0 - 8 bar (0 - 7 bar fuer Größe 4)
D	0 - 12 bar (0 - 10 bar fuer Größe 4)

Sekundärdruckentlüftung	
	Standard
N	ohne Sekundärdruckentlüftung

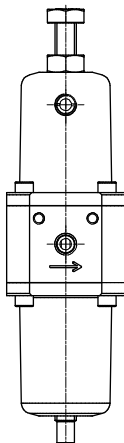
Optionen	
	Standard
L	Niedrigtemperatur
Z	Niedrigtemperatur (-60 °C)
H	Hochtemperatur
S	Automatischem Kondensatablaß
SR	Reduzierter automatischem Kondensatablaß
EF	EPDM-FDA

Bestellbeispiel: SS173BEBBNL

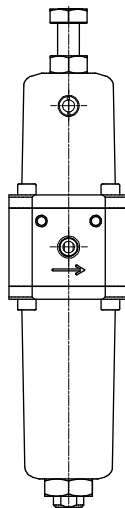
Filterdruckregler Größe 3, Standard Oberfläche, Anschlussgewinde 1/2" NPT, Filterfeinheit 20 µm, Filter in AISI316, Regelbereich 0 - 4 bar, ohne Sekundärdruckentlüftung, Niedertemperaturversion

Design

Größe 2 - Größe 3 - Größe 4
manueller Kondensatablaß

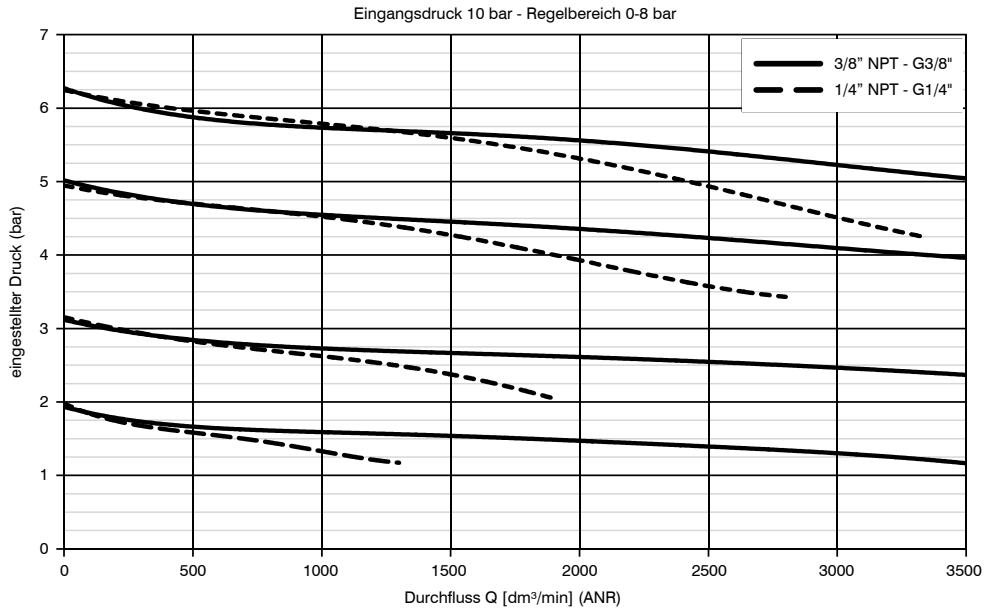


Größe 2 - Größe 3 - Größe 4
Automatischer Kondensatablaß



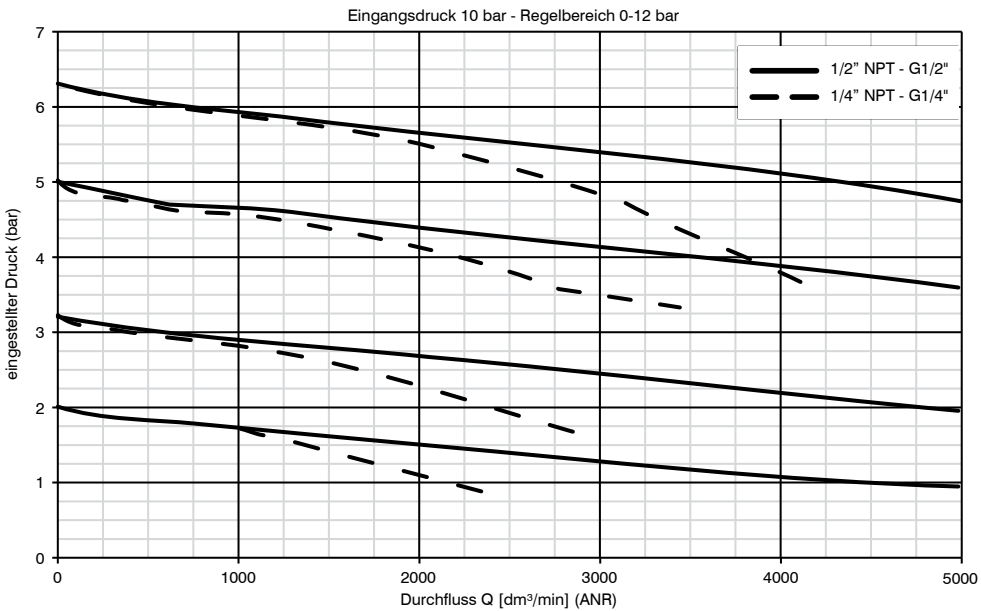
Kennlinien

Durchflusskurven



Größe 2

Durchflusskurven



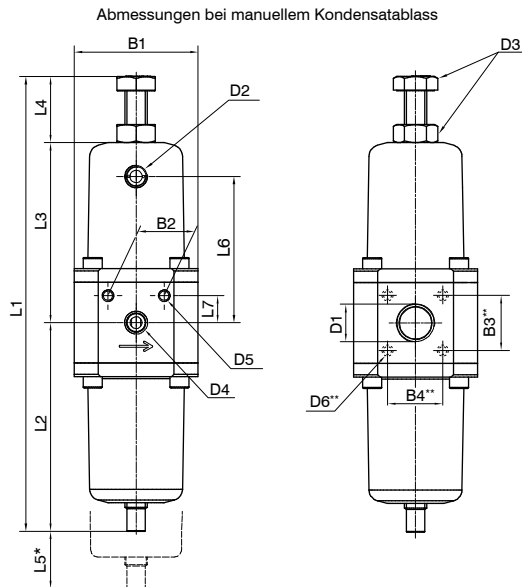
Größe 3

Durchflusskurven



Größe 4

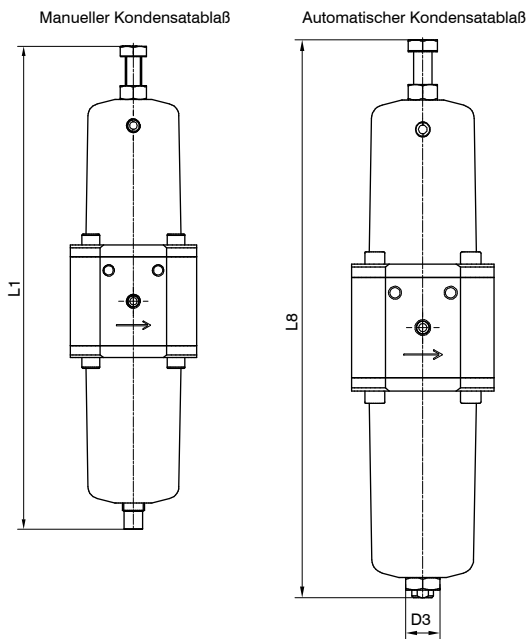
Abmessungen



* = MAX. BENÖTIGTER ABSTAND ZUR DEMONTAGE DES BEHÄLTERS
** = NUR BEI VERSION M

Modell	B1	B2	B3	B4	D1	D2	D3	D4	D5	D6	L1	L2	L3	L4	L5	L6	L7
#172..	55	25	25	25	1/4" NPT 3/8" NPT G1/4"	1/8" NPT	Ch.17	1/8" NPT	M5 N°2 Gewindebohrung vorne N°2 Gewindebohrung hinten	M4 N°4 Gewindebohrung IN-Seite N°4 Gewindebohrung OUT-Seite	202,5	93	80	29,5	45	65	12
#173..	71	22	31,5	31,5	1/4" NPT 1/2" NPT G1/2"	1/8" NPT	Ch.17	1/8" NPT	M6 N°2 Gewindebohrung vorne N°2 Gewindebohrung hinten	M5 N°4 Gewindebohrung IN-Seite N°4 Gewindebohrung OUT-Seite	223,5	104	91	28,5	65	76	14,5
#174..	92	36	/	/	3/4" NPT 1" NPT G1"	1/8" NPT	Ch.19	1/8" NPT	M8 N°2 Gewindebohrung vorne N°2 Gewindebohrung hinten	/	352,5	166	147	39,5	80	128	22,5

Abmessungen Varianten

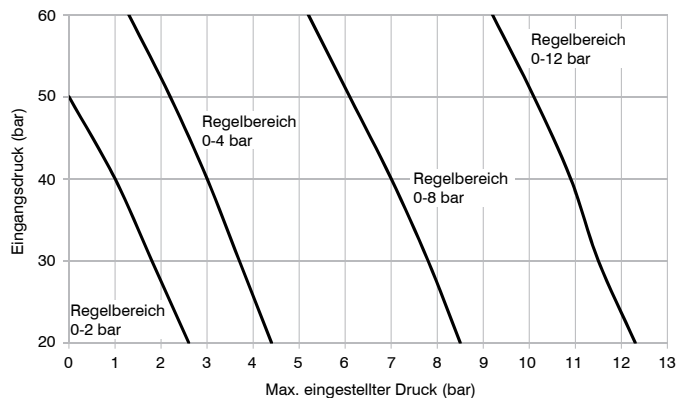


Modell	L1	L8	D3
#172...	202,5	229,5	1/8" NPT
#173...	223,5	259,5	1/8" NPT
#174...	352,5	361	1/8" NPT

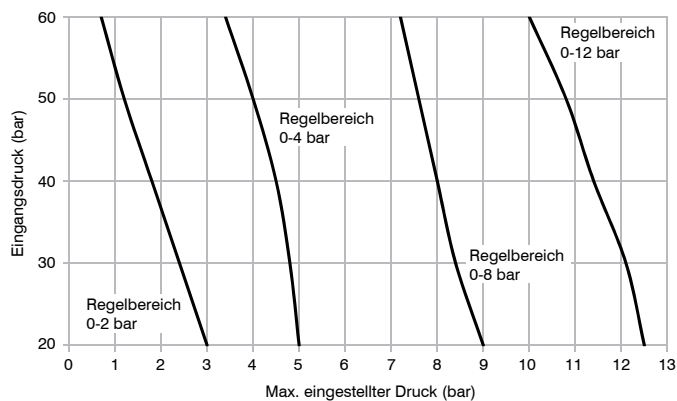


Anmerkungen zum Eingangsdruck

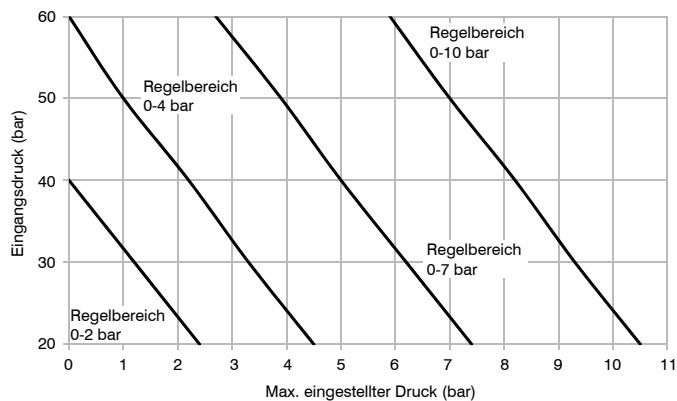
Die Druckregler der Serie Steel Line sind so ausgelegt, dass sie eingehende Druckspitzen **bis zu 60 Bar standhalten**. **Bei Eingangsdrücken über 20 bar werden die angegebenen Einstellbereiche nicht überprüft**. Beachten Sie den Verlauf des maximalen geregelten Drucks im Zusammenhang des Eingangsdrucks, der in der nebenstehenden Grafik dargestellt ist.



Größe 2



Größe 3



Größe 4

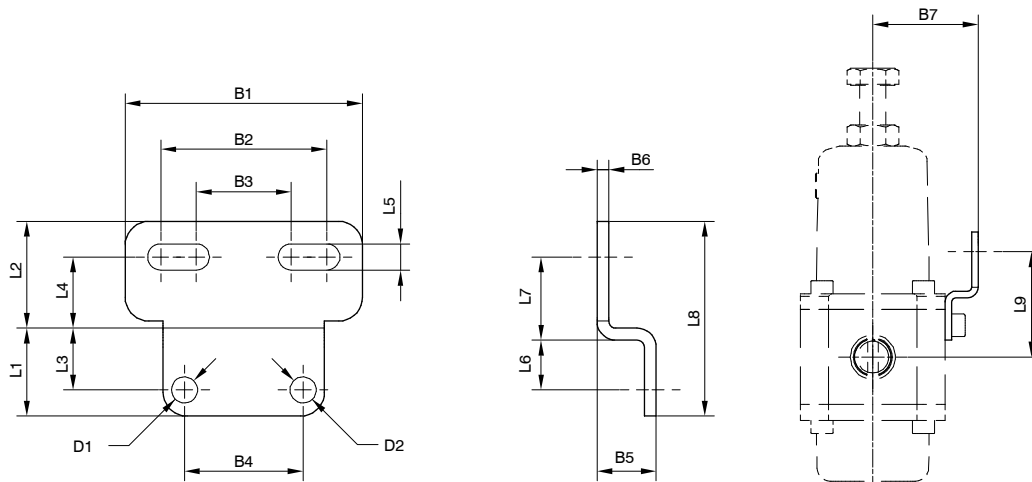
PROZESSAUTOMATION

Befestigungswinkel

SS174 50



Größe	
SS172	Größe 2
SS173	Größe 3
SS174	Größe 4



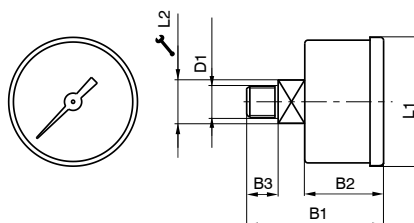
Modell	B1	B2	B3	B4	B5	B6	B7	D1	D2	L1	L2	L3	L4	L5	L6	L7	L8	L9
SS17250	50	35	20	25	12,5	2,5	40	Ø5,5	Ø5,5	18,5	22,5	13	15	5,5	10,5	17,5	41	40
SS17350	60	45	20	22	14,5	3	50	Ø6,5	Ø6,5	14	24,5	/	16,5	6,5	11	19,5	44,5	45
SS17450	80	60	40	36	16	4	62	Ø8,5	Ø8,5	24	31	/	/	8,5	11	25	55	58,5

Manometer

SS17070A A



Anzeigebereich	
A	0 - 4 bar
B	0 - 12 bar

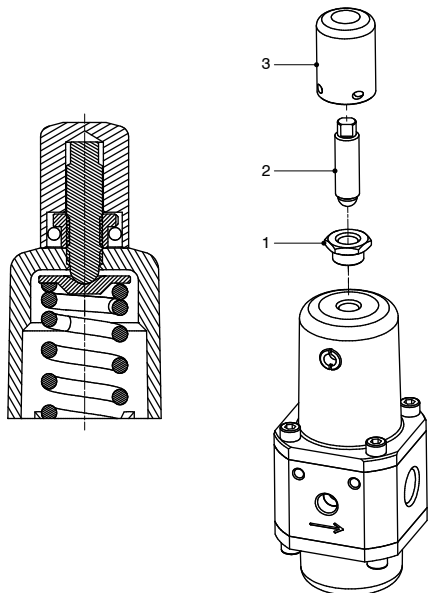


Modell	B1	B2	B3	D1	L1	L2
SS17070AA SS17070AB	40	25	10	1/8" NPT	42,5	11

► Umbausatz für manipulationssichere Ausführung

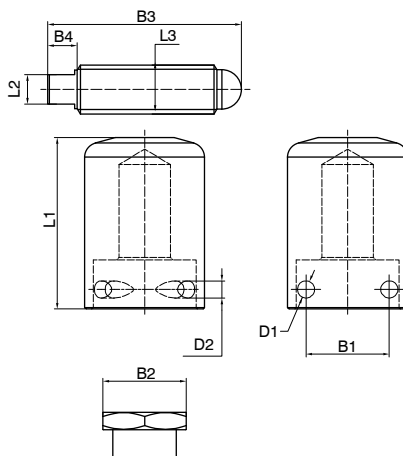
Größe	
SS172	Größe 2 - Größe 3
SS174	Größe 4

SS174 55



Der Umbausatz wird dazu eingesetzt um die standard Einstelleinrichtung zu ersetzen und um somit ein abschließbare Lösung umzusetzen. Dazu einfach Schraube und Mutter wie in der Zusammenbauzeichnung montieren und die Schutzkappe aufstecken.

Umbausatz für manipulationssichere Ausführung	
1	Justierschraube
2	Befestigungsmutter
3	Schutzkappe



Modell	B1	B2	B3	B4	D1	D2	L1	L2	L3
SS17255	17	Ch.17	39,5	6	Ø3,5	Ø3,5	35	Ch. 6	M10x1,5
SS17455	19	Ch. 20	56,5	6,5	Ø3,5	Ø3,5	45	Ch. 7	M12x1,75

Volumenstromverstärker Serie Flowplus



Allgemein

Volumenstromverstärker von **Pneumax** werden im Standard aus korrosionsbeständigem Stahl, sowie aus Aluminium gefertigt. Des weiteren in einer Ausführung mit eingebautem Filter in korrosionsbeständigem Stahl. Die Produkte wurden für Anwendungen der Öl&Gas Industrie entwickelt und konstruiert, und eignen sich ebenso für chemische Prozessanwendungen bei anspruchsvollen Umweltbedingungen. **Pneumax** Volumenstromverstärker stehen für sehr gute Performance und Zuverlässigkeit in Bezug auf hohe Durchfluss- und Entlüftungsleistung sowie Langlebigkeit. Sowohl die Variante mit korrosionsbeständigem Gehäuse, als auch mit Gehäuse in Aluminium überzeugen mit hoher Korrosions- und Verschleißfestigkeit durch die Verwendung der gleichen inneren Komponenten, und die Auswahl der Dichtungsmaterialien vergrößert die Anwendungsmöglichkeiten in Bezug auf die Betriebstemperatur (im Minus- als auch im Plusbereich).

Mit Hilfe der **Pneumax** Volumebooster erhöhen Sie die Geschwindigkeit Ihrer Anlage, durch die Bereitstellung eines größeren Luftvolumens, für schnellere Schaltung der Aktuatoren. Als Standardzubehör bietet Pneumax ein einstellbares, integriertes Bypassventil an, mit dessen Hilfe exzessive "overshoot" oder "overdamping" Situationen der Aktuatoren reduziert oder vermieden werden. Darüber hinaus kann der Booster zur genauen Einstellung der Stellantriebsgeschwindigkeit mit integrierten Durchflussreglern geliefert werden, die die Luft steuern Zuluft, Abluft oder beides. Die Edelstahlversion ist auch mit eingebautem Filter (5, 20 & 50 μm) mit HDPE- oder Edelstahl-Filterelement erhältlich. Diese Filterelemente können durch Reinigung mit einem geeigneten Reinigungsmittel regeneriert werden.

Funktionsprinzip

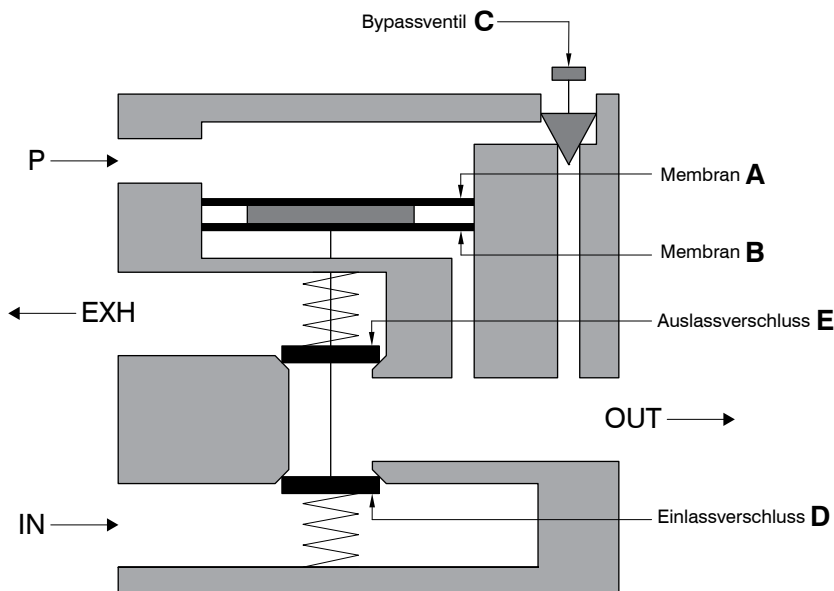
Das Gerät wird über die Einlassöffnung pneumatisch betrieben. Wenn ein Drucksignal von 2 bis 8 bar an die Pilotöffnung **P** angelegt wird, öffnet im Hauptventil der Eingangverschluss **D**, um den Durchgang eines hohen Volumenstroms von der Ein- zur Auslassöffnung **P** zu ermöglichen. Wenn das System erkennt, dass der Ausgangsdruck gleich dem Pilotsignaldruck ist und folglich die auf die Membranen **A** und **B** wirkenden Kräfte äquivalent sind, bewegt sich das Hauptventil in die Position, d. h. die Verschlüsse **D** und **E** sind geschlossen..

Dieser Zustand wird beibehalten, bis sich der Signal- oder der Ausgangsdruck ändert. Wenn der Ausgangsdruck höher als der Pilotsignaldruck ist, öffnet das Hauptventil den Verschluss des Abflusses **E** zum Auslass. Wenn das System einen Ausgangsdruck erkennt, der unter dem Pilotsignal liegt, öffnet das Hauptventil, um den Ausgangsdruck wieder herzustellen.

Die Signaleingangs- und -ausgangsanschlüsse sind über ein integriertes und einstellbares Bypassventil **C** verbunden.

Die Einstellung steuert nicht nur die Empfindlichkeit des Systems gegenüber Änderungen des Pilotsignals, sondern stellt auch die exakte Entzerrung zwischen dem Eingangssignal und dem Ausgang der Versorgung sicher.

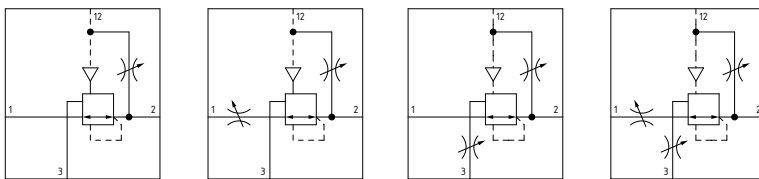
Dies ermöglicht, dass ein Signal mit geringem Volumen ein hohes Ausgangsvolumen mit einem Signal-Ausgangsdruck-Verhältnis von 1:1 liefert.



Volumenstromverstärker



- ▶ Erhältlich in 2 Größen mit Anschlüssen von 1/4" NPT bis 1" NPT
- ▶ Erhältlich in Aluminium mit Epoxidbeschichtung oder in Edelstahl AISI 316L
- ▶ NACE MR0175 - ISO15156/1-konform
- ▶ Kompaktes und lineares Design
- ▶ Robuste und zuverlässige Konstruktion
- ▶ Rollmembransystem mit doppelter Hysterese
- ▶ Hohe Stabilität und Wiederholbarkeit
- ▶ Hohe Durchflussleistungen
- ▶ Anwendung im weiten Temperaturbereich
- ▶ 1: 1-Verhältnis zwischen Pilot- und Ausgangsdruck
- ▶ Integriertes Bypassventil zur zuverlässigen Einstellung der Systemempfindlichkeit
- ▶ Uni- und bidirektionale Durchflussregler erhältlich
- ▶ Atex-Zertifizierung II 2GD, SIL3 und CU-TR 012



Technische Daten	Größe	
	Größe 3	Größe 4
Version	Aluminium mit Epoxidbeschichtung Edelstahl AISI 316L	
IN / OUT / EXH-Verbindungen	1/4" NPT - 1/2" NPT	3/4" NPT - 1" NPT
Steuerluftanschluss	1/4" NPT	

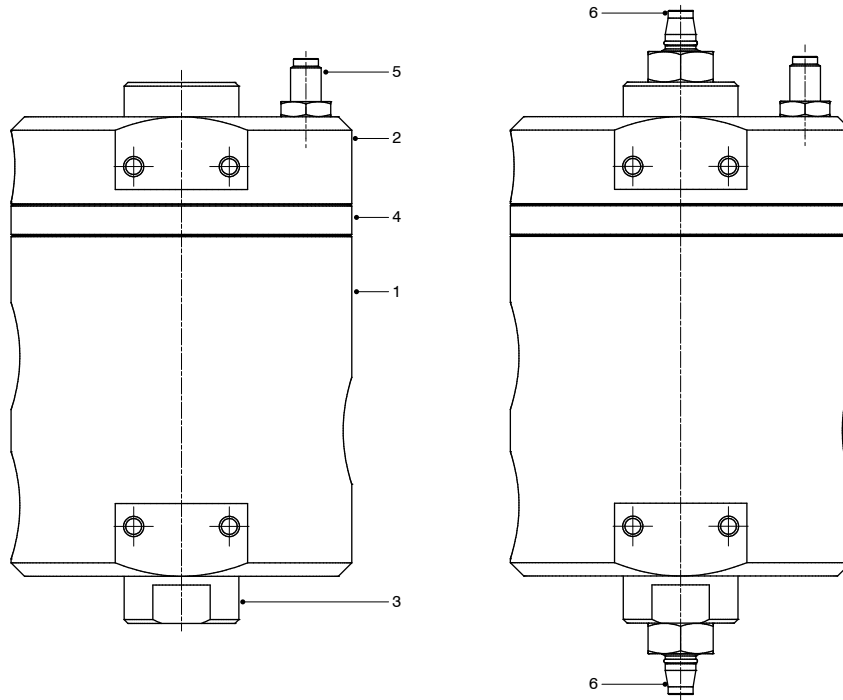
Operative Daten	Größe	
	Größe 3	Größe 4
Medium	Trockene und saubere Luft Inertgas Erdgas	
Maximaler Arbeitsdruck	13 bar	
Minimaler Arbeitsdruck	2 bar	
Maximaler Signaldruck	8 bar	
Minimaler Signaldruck	2 bar	
Betriebstemperatur und Dichtungen	-30°C ... +80°C - NBR-Dichtungen (Standard version) -50°C ... +80°C - NBR LT-Dichtungen (L-Version) -60°C ... +80°C - PUR - SILIKON-Dichtungen (Z-Version) -5°C ... +150°C - FPM - HNBR-Dichtungen (H-Version) -40°C ... +100°C - EPDM-FDA-Dichtungen (EF-Version)	
Verhältnis Signaldruck / Ausgangsdruck	1:1 ± 5%	
Montagekonfiguration	Direktmontage, mit Befestigungswinkeln oder Leitungseinbau	
Montagepositionen	beliebig	

Durchflusskapazität Cv-Tabelle	Größe			
	Größe 3		Größe 4	
	1/4" NPT	1/2" NPT	3/4" NPT	1" NPT
Ausgang	2,5	4,2	7	9,4
Entlüftung	2,5	4,2	7	9,4

Gewichte	Größe			
	Größe 3		Größe 4	
	1/4" NPT	1/2" NPT	3/4" NPT	1" NPT
Aluminiumversion ohne Durchflussregler	2040 g	2010 g	4470 g	4380 g
Aluminiumversion mit unidirektionalem Durchflussregler	2098 g	2070 g	4478 g	4394 g
Aluminiumversion mit bidirektionalen Durchflussreglern	2122 g	2094 g	4515 g	4433 g
Edelstahl AISI 316L-Version ohne Durchflussregler	5460 g	5344 g	11532 g	11308 g
Edelstahl AISI 316L mit unidirektionalem Durchflussregler	5476 g	5360 g	11560 g	11336 g
Edelstahl AISI 316L mit bidirektionalen Durchflussreglern	5491 g	5375 g	11574 g	11350 g

Werkstoffe

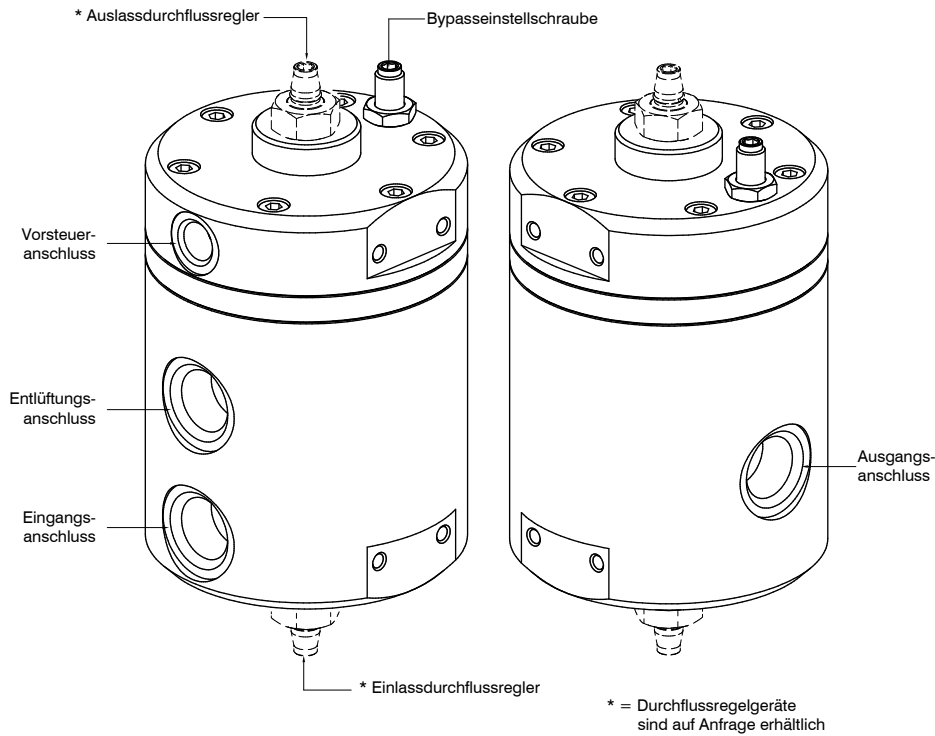
Der Pneumax-Volumenverstärker wird in zwei Versionen hergestellt, eine in Aluminium mit Epoxidharz lackiert und eine in Edelstahl AISI 316L. Muttern, Schrauben, Stifte und Einstellstifte sowie alle Innenteile, die mit dem Medium in Kontakt kommen, bestehen aus Edelstahl AISI 316L.



Volumenstromverstärker		
1	Gehäuse	Aluminium mit Epoxidbeschichtung Edelstahl AISI 316L
2	Vorsteuereinheit	Aluminium mit Epoxidbeschichtung Edelstahl AISI 316L
3	Unterer Verschluss	Aluminium mit Epoxidbeschichtung Edelstahl AISI 316L
4	Zwischengehäuse	Aluminium mit Epoxidbeschichtung Edelstahl AISI 316L
5	Bypassventil	Edelstahl AISI 316L
6	Einstellschrauben	Edelstahl AISI 316L
7	Federn	Edelstahl AISI 316
8	Befestigungsschrauben und Muttern	Edelstahl A4-70
9	Membran und Dichtungen	NBR NBR-LT HNBR FPM SILIKON

Design

Der Pneumax-Volumenstromverstärker ist standardmäßig mit einem Bypass-Ventil ausgestattet und kann ohne Durchflussregler oder mit uni- oder bidirektionalen Durchflussreglern geliefert werden.



Bestellnummer

Version	
SA	Aluminium mit Epoxidbeschichtung
SS	Edelstahl AISI 316L

Größe und Gewindeanschlüsse	
3A	Größe 3 - 1/4" NPT
3B	Größe 3 - 1/2" NPT
4A	Größe 4 - 3/4" NPT
4B	Größe 4 - 1" NPT

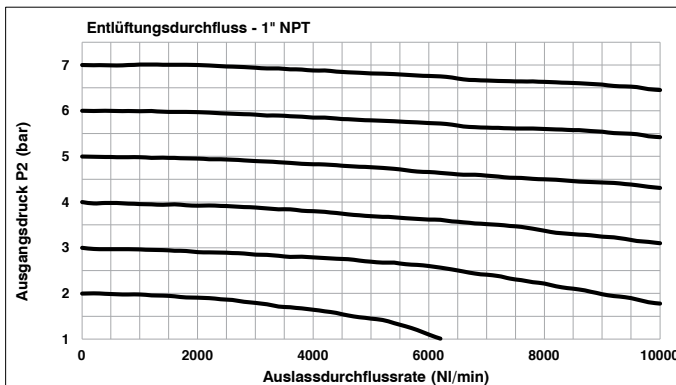
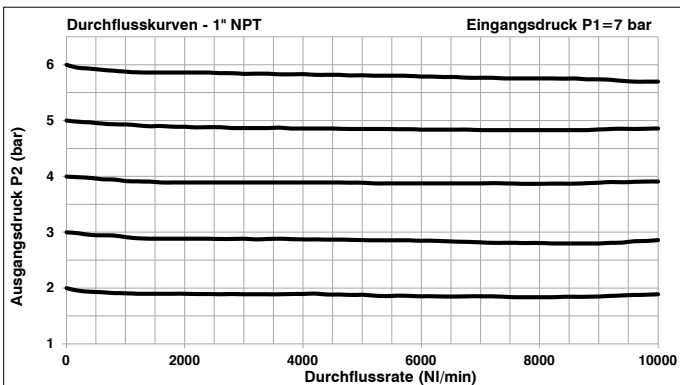
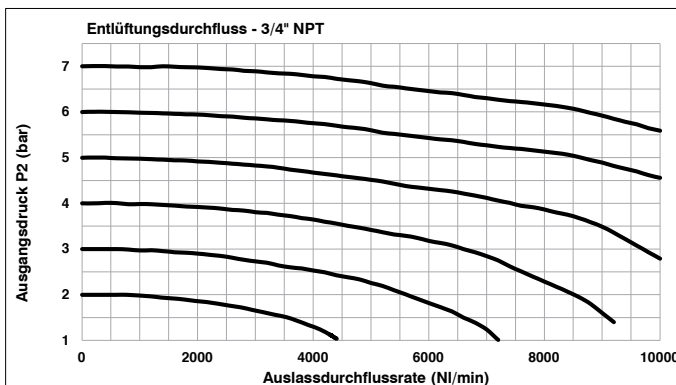
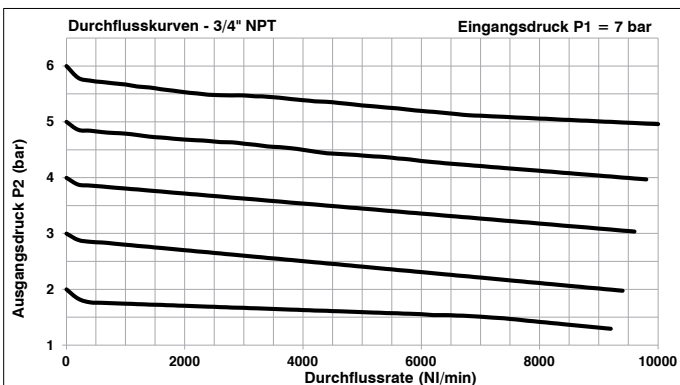
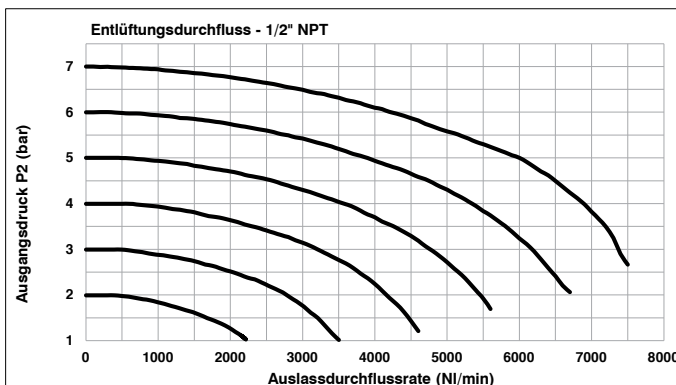
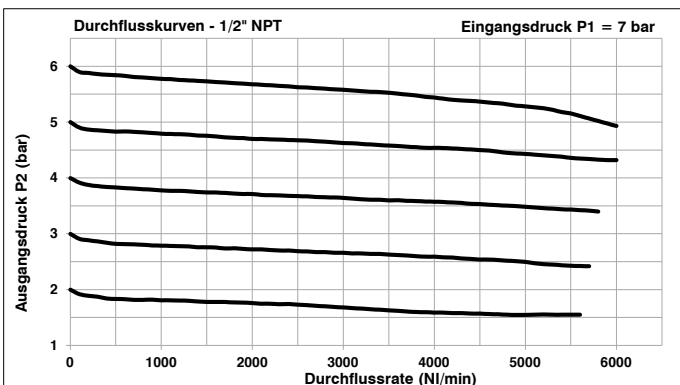
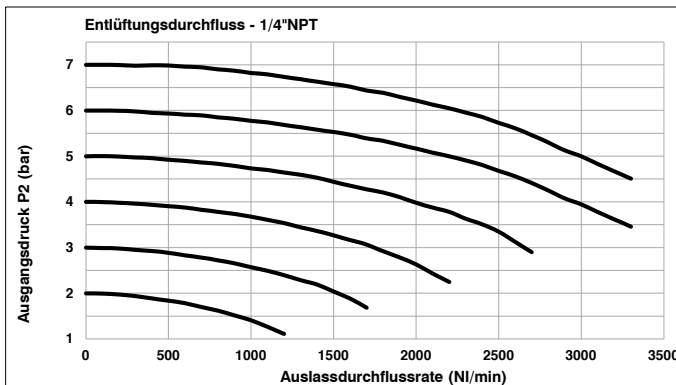
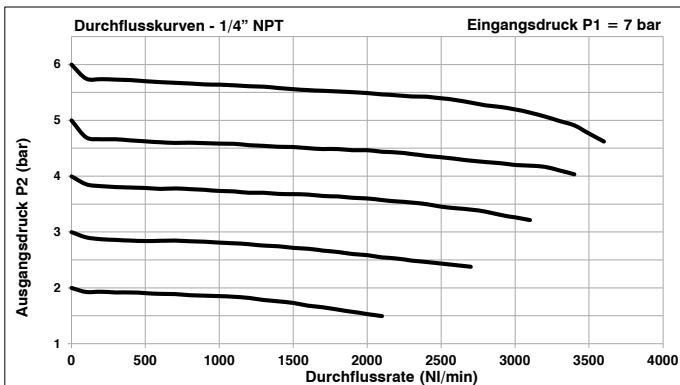
Optionen für Durchflussregler	
	ohne Durchflussregler
RS	mit Auslassregler
RM	mit Einlassregler
R2	mit bidirektionalen Durchflussreglern

Temperaturoptionen	
	Standard (-30°C ... +80°C)
L	Niedrige Temperatur (-50°C ... +80°C)
Z	Niedrige Temperatur (-60°C ... +80°C)
H	Hohe Temperatur (-5°C ... +150°C)
EF	EPDM-FDA (-40°C ... +100°C)

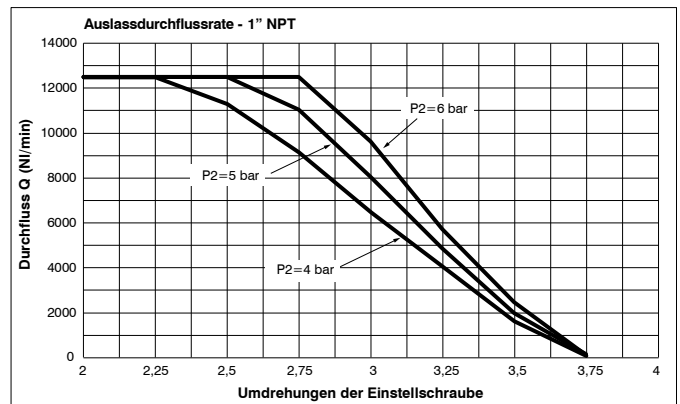
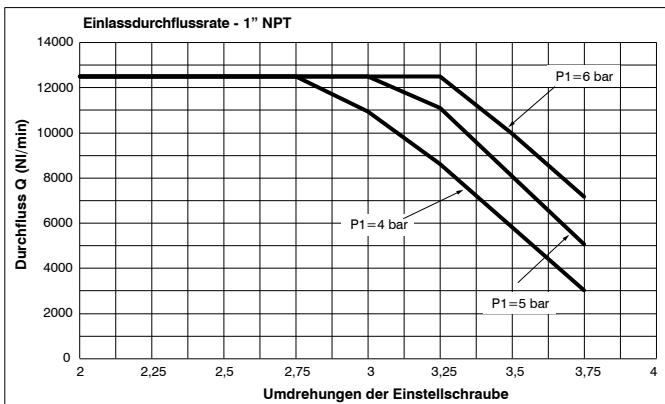
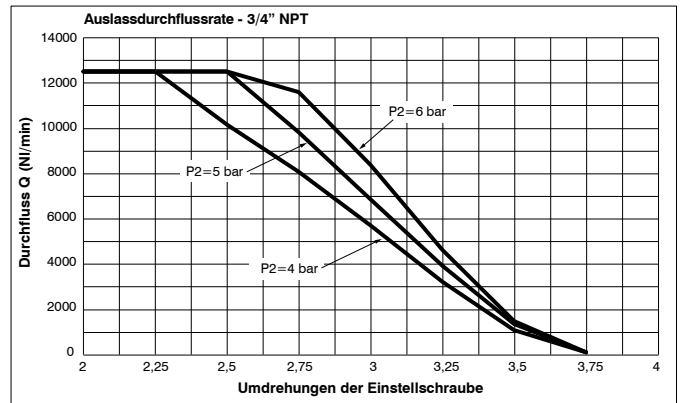
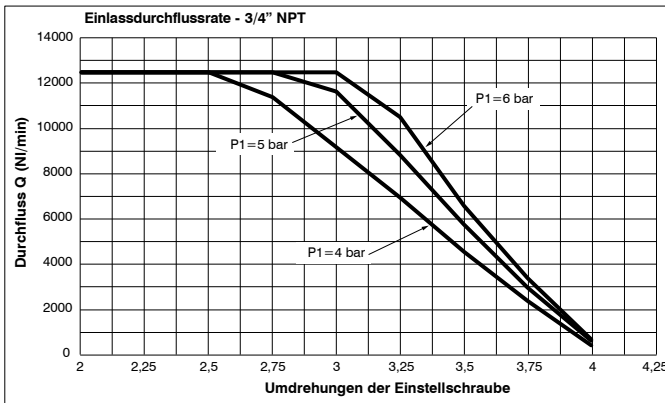
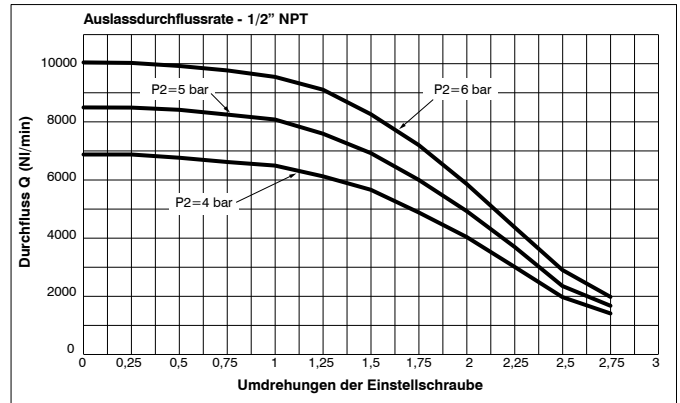
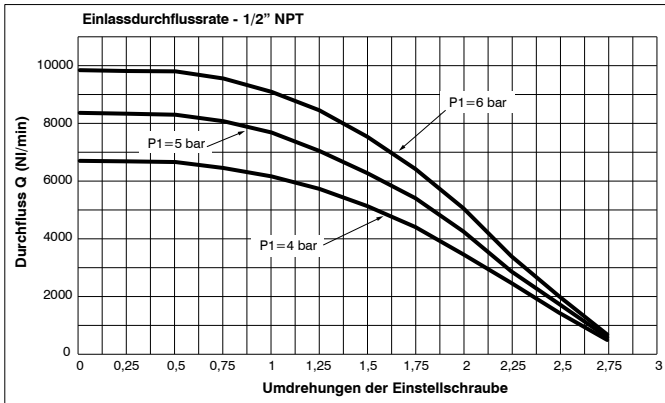
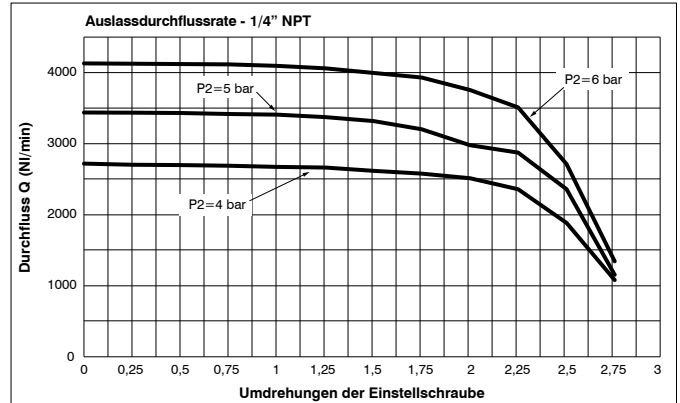
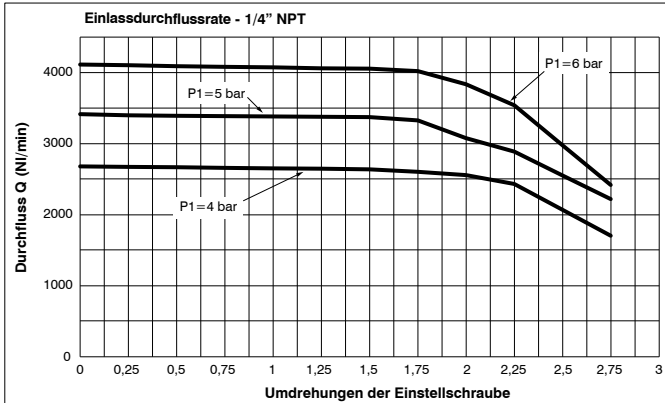
SA 17 3B VB R2 L

Beispiel: SA173BVB R2L : Volumenstromverstärker Größe 3, 1/2 "NPT, mit bidirektionalen Durchflussreglern, niedrige Temperatur

Durchflusskurven (ohne Durchflussregler)



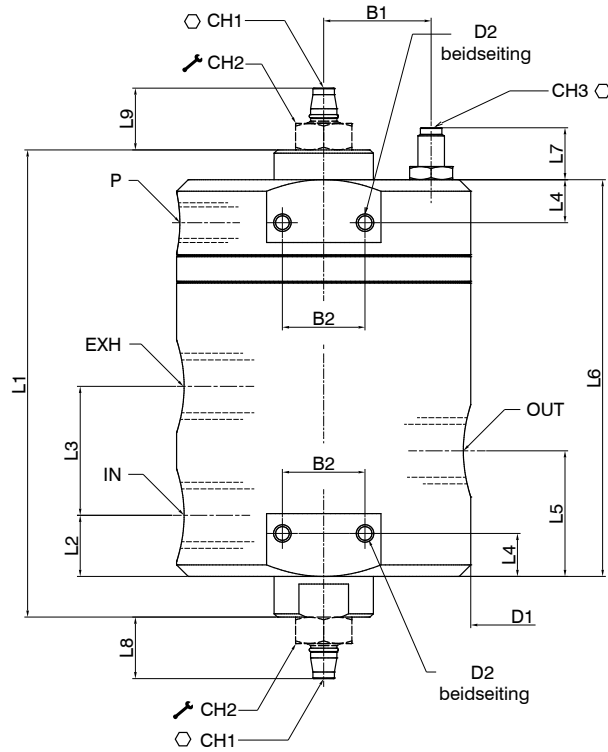
Durchflusskurven (mit Durchflussregler)



PROZESSAUTOMATION

Abmessungen

PROZESSAUTOMATION

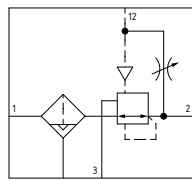
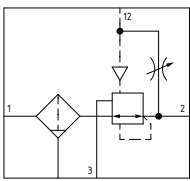


Modell	B1	B2	D1	D2 (beidseitig)	L1	L2	L3	L4	L5	L6	L7	L8	L9	IN - OUT - EXH	P	CH1	CH2	CH3
SA173...	32,5	25	89	M5	141,5	18,5	39	13	38	120	15,5	/	/	1/4" NPT 1/2" NPT	1/4" NPT	4	17	4
SS173...	33,5																	
SA173...R#	32,5																	
SS173...R#	33,5	22	109	M6	205	27,5	63,5	14	59,5	175	15,5	/	/	3/4" NPT 1" NPT	1/4" NPT	4	19	4
SA174...	41																	
SS174...	43																	
SA174...R#	41																	
SS174...R#	43											24,5	26,5					

► Volumenstromverstärker mit Filter



- Erhältlich in 2 Größen mit Anschlüssen von 1/4" NPT bis 1" NPT
- Erhältlich in Edelstahl AISI 316L
- NACE MR0175 - ISO15156/1-konform
- Kompaktes und lineares Design
- Robuste und zuverlässige Konstruktion
- Rollmembransystem mit doppelter Hysterese
- Hohe Stabilität und Wiederholbarkeit
- Hohe Durchflussleistungen
- Anwendung im weiten Temperaturbereich
- 1: 1-Verhältnis zwischen Pilot- und Ausgangsdruck
- Integriertes Bypassventil zur zuverlässigen Einstellung der Systemempfindlichkeit
- 5 - 20 - 50 µm Filterpatrone erhältlich in Edelstahl AISI 316 oder HDPE
- Manueller oder automatischer Kondensatablass
- Atex-Zertifizierung II 2GD, SIL3 und CU-TR 012



Technische Daten	Größe	
	Größe 3	Größe 4
Version	Edelstahl AISI 316L	
IN / OUT / EXH-Verbindungen	1/4" NPT - 1/2" NPT	3/4" NPT - 1" NPT
Steuerluftanschluss	1/4" NPT	

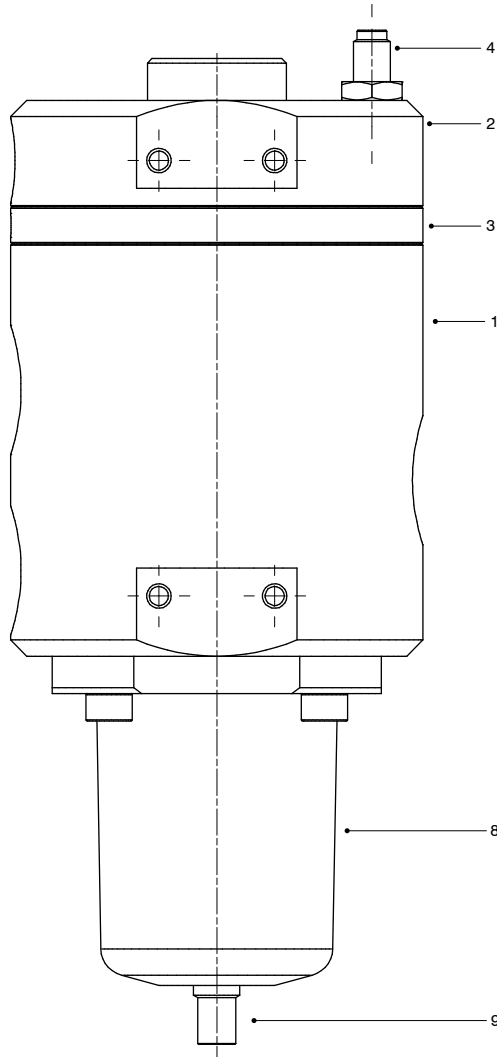
Operative Daten	Größe	
	Größe 3	Größe 4
Medium	Trockene Luft Inertgas Erdgas	
Maximaler Arbeitsdruck	13 bar	
Minimaler Arbeitsdruck	2 bar	
Maximaler Signaldruck	8 bar	
Minimaler Signaldruck	2 bar	
Betriebstemperatur und Dichtungen	-30°C ... +80°C - NBR-Dichtungen (Standard version) -50°C ... +80°C - NBR LT-Dichtungen (L-Version) -60°C ... +80°C - PUR - SILIKON-Dichtungen (Z-Version) -5°C ... +150°C - FPM - HNBR-Dichtungen (H-Version) -5°C ... +70°C Automatische Entleerung (S-Version) -40°C ... +100°C - EPDM-FDA-Dichtungen (EF-Version)	
Verhältnis Signaldruck / Ausgangsdruck	1:1 ± 5%	
Montagekonfiguration	Direktmontage, mit Befestigungswinkeln oder Leitungseinbau	
Montagepositionen	Vertikal ± 5°	
Filterfeinheit	5 µm Edelstahl AISI 316 und HDPE (hochdichtes Polyethylen) 20 µm Edelstahl AISI 316 und HDPE (hochdichtes Polyethylen) 50 µm Edelstahl AISI 316 und HDPE (hochdichtes Polyethylen)	
Behältervolumen	25 cm³	78 cm³
Kondensatablass	Manuell Automatisch	

Durchflusskapazität Cv-Tabelle	Filterfeinheit	Größe			
		Größe 3		Größe 4	
		1/4" NPT	1/2" NPT	3/4" NPT	1" NPT
Ausgang	5 µm	2,12	3,6	5,9	8
	20 µm	2,18	3,75	6,15	8,3
	50 µm	2,25	3,83	6,3	8,5
Entlüftung	5 µm	2,5	4,2	7	9,4
	20 µm				
	50 µm				

Gewichte	Größe			
	Größe 3		Größe 4	
	1/4" NPT	1/2" NPT	3/4" NPT	1" NPT
Ausführung aus Edelstahl AISI 316L ohne Durchflussregler	6460 g	6344 g	12532 g	12308 g

Materialien

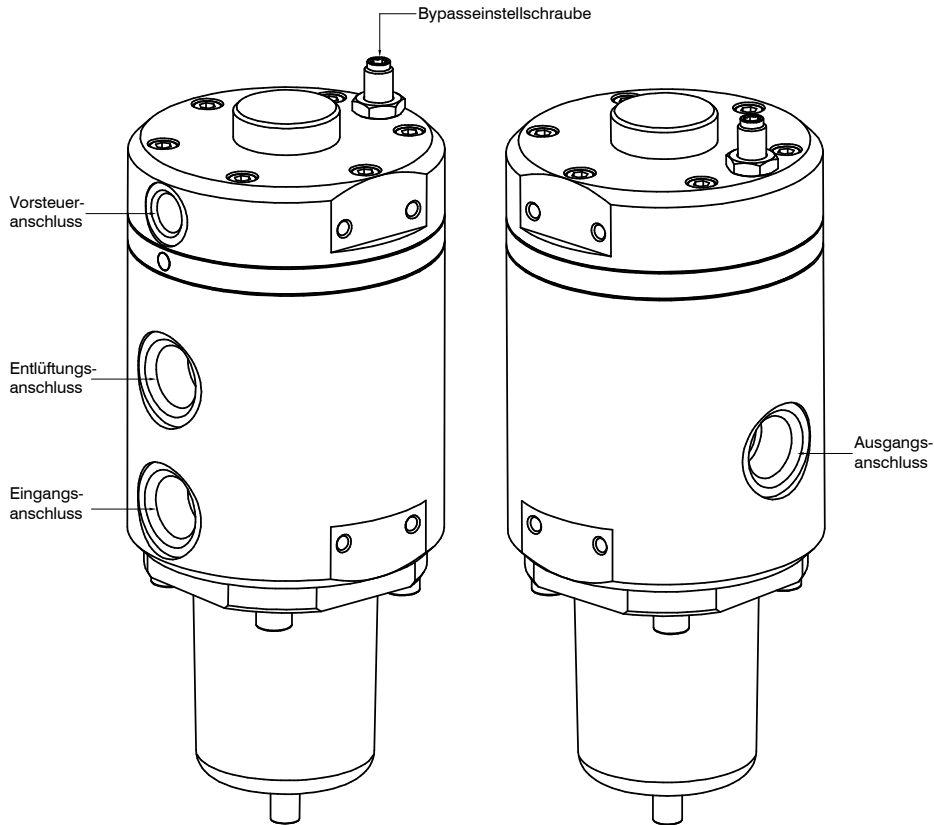
Der Volumenstromverstärker mit Filter wird ausschließlich in AISI 316L gefertigt. Die medienberührenden Integralbauteile werden gefertigt aus Edelstahl 316L. Die Filterelemente sind sowohl in HDPE als auch in Edelstahl 316 erhältlich.



Volumenstromverstärker mit Filter		
1	Gehäuse	Edelstahl AISI 316L
2	Vorsteuereinheit	Edelstahl AISI 316L
3	Zwischengehäuse	Edelstahl AISI 316L
4	Bypassventil	Edelstahl AISI 316L
5	Federn	Edelstahl AISI 316
6	Befestigungsschrauben und Muttern	Edelstahl A4-70
7	Membran und Dichtungen	NBR NBR-LT HNBR FPM SILIKON
8	Behälter	Edelstahl AISI 316L
9	manueller Kondensatablass	Edelstahl AISI 316L
	automatischer Kondensatablass	POM NBR Messing Edelstahl AISI 316L

Design

Der Volumenstromverstärker mit Filter ist standardmäßig mit Bypass-Ventil ausgestattet. Durchflussregler sind nicht vorhanden.



Bestellcode

SS 17 3B VFB A L

Version	
SS	Edelstahl AISI 316L

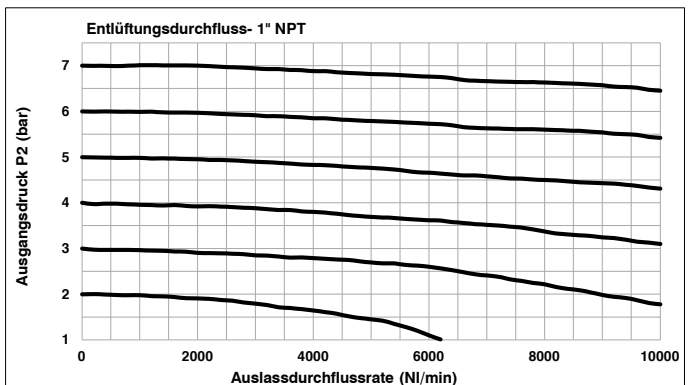
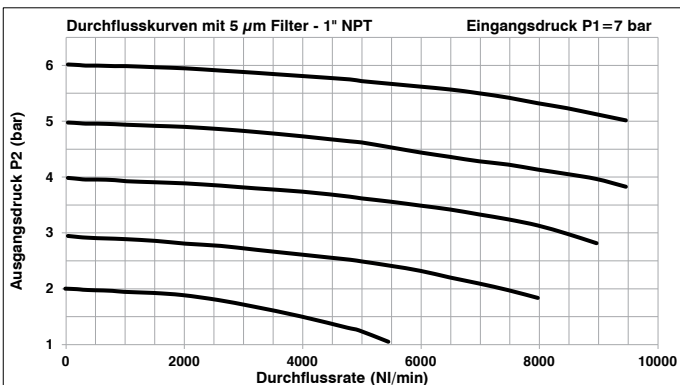
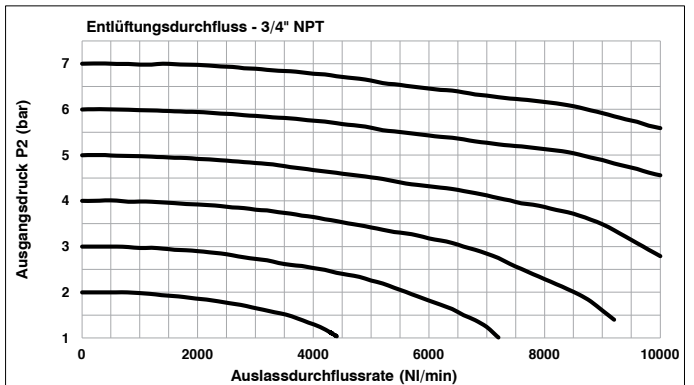
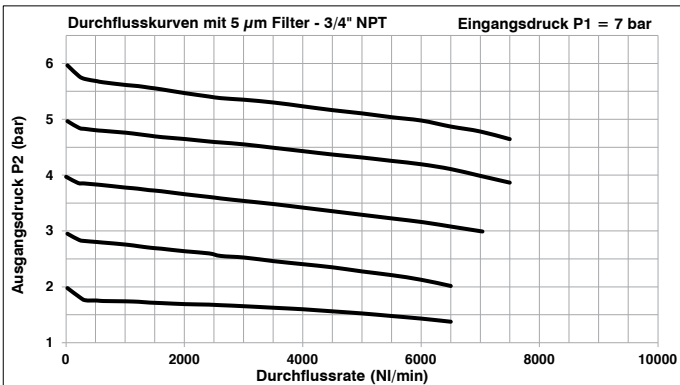
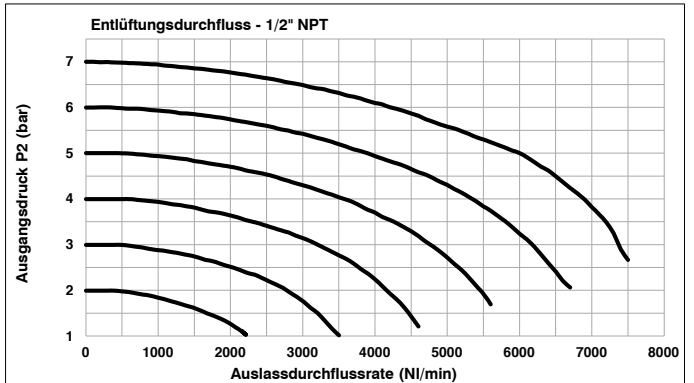
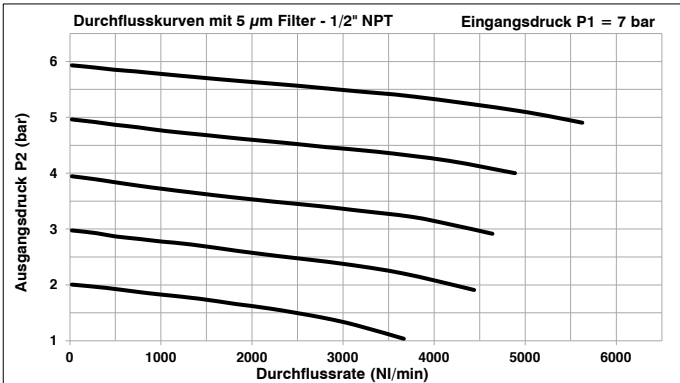
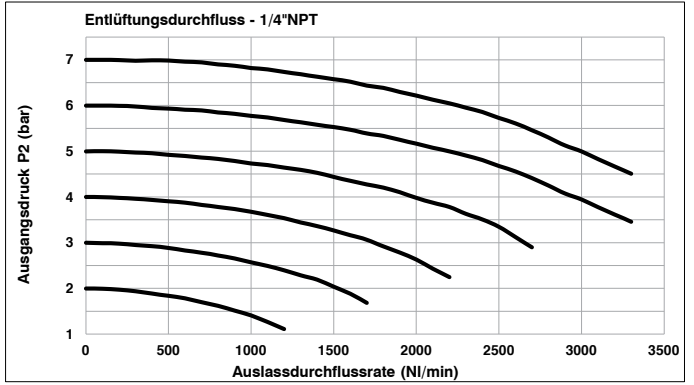
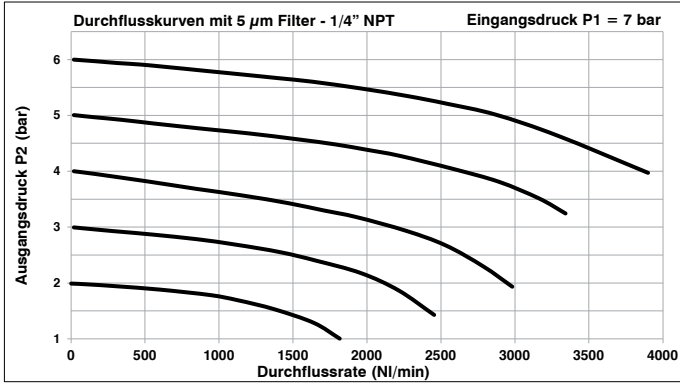
Größe und Anschlüsse	
3A	Größe 3 - 1/4" NPT
3B	Größe 3 - 1/2" NPT
4A	Größe 4 - 3/4" NPT
4B	Größe 4 - 1" NPT

Filtereinheit	
A	5 µm - Edelstahl AISI 316
B	20 µm - Edelstahl AISI 316
C	50 µm - Edelstahl AISI 316
D	5 µm - HDPE
E	20 µm - HDPE
F	50 µm - HDPE

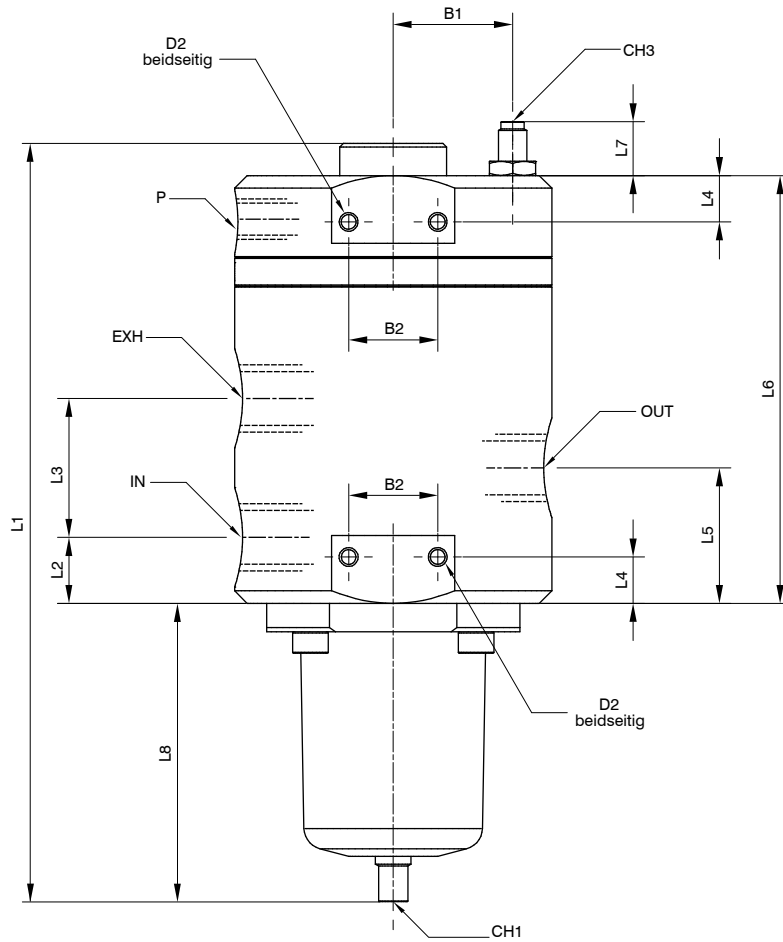
Optionen	
	Standardversion (-30°C ... +80°C)
L	Niedrigtemperatur (-50°C ... +80°C)
Z	Niedrigtemperatur (-60°C ... +80°C)
H	Hochtemperatur (-5°C ... +150°C)
S	Automatische Entleerung (-5°C ... +70°C)
EF	EPDM-FDA (-40°C ... +100°C)

Beispiel : SS173BVFBAL : Volumenstromverstärker mit Filter Größe 3, 1/2" NPT, 5-µm-Element, Niedertemperatur und manuellem Ablass.

Kennlinien (mit Durchflussregler)

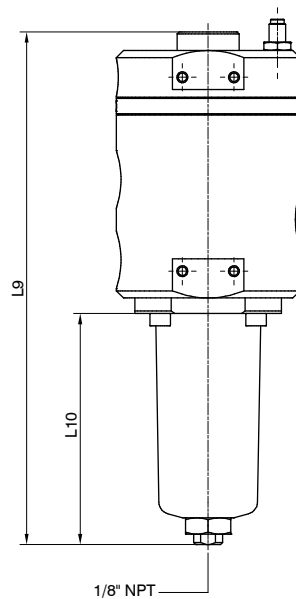


Abmessungen



Modell	B1	B2	D1	D2 (beidseitig)	L1	L2	L3	L4	L5	L6	L7	L8	IN - OUT - EXH	P	CH1	CH3
SS173...	33,5	25	89	M5	213	18,5	39	13	38	120	15,5	84	1/4" NPT 1/2" NPT	1/4" NPT	5	4
SS174...	43	22	109	M6	323,5	27,5	63,5	14	59,5	175	15,5	133,5	3/4" NPT 1" NPT		8	4

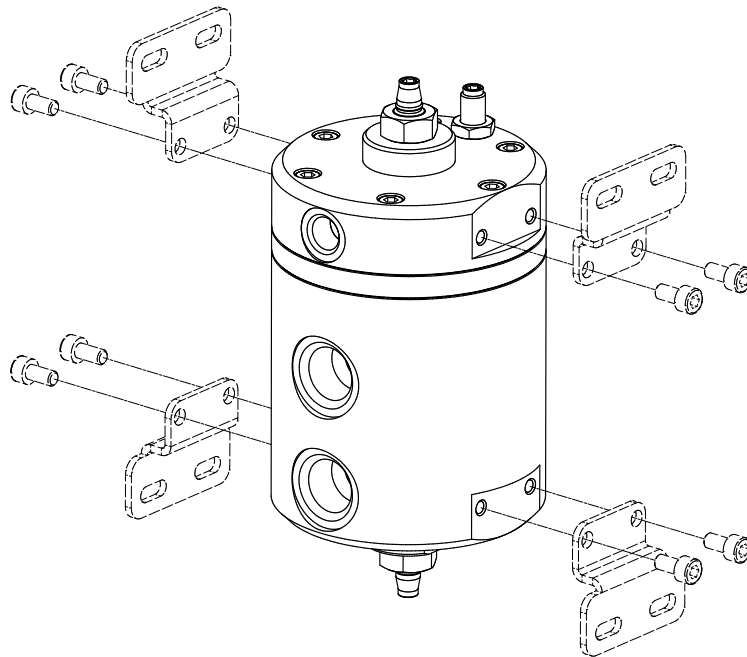
automatischer Kondensatablass



Modell	L9	L10
SS173...	248,5	119,5
SS174...	332,5	142,5

Zubehör und Befestigung

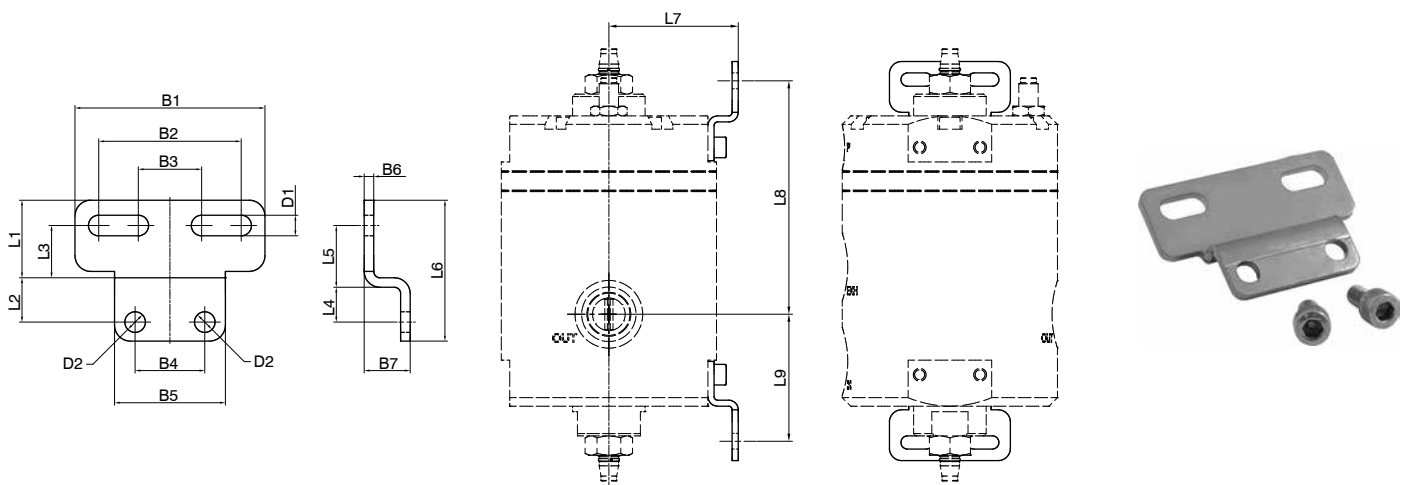
Zur Befestigung sind Befestigungswinkel aus Edelstahl AISI 316L erhältlich.
Je nach Anwendung können ein oder zwei Befestigungswinkel benutzt werden.



Befestigungswinkel

SS17250

Modell	
SS17250	gilt für Modell SS173... und SA173...
SS17350	gilt für Modell SS174... und SA174...



Modell	L1	L2	L3	L4	L5	L6	L7	L8	L9	B1	B2	B3	B4	B5	B6	B7	D1	D2	Gewicht (g)
SS17250	22,5	13	15	10,5	17,5	41	53,5	96,5	52,5	50	35	20	25	34	2,5	12,5	5,5	5,5	39
SS17350	24,5	14	16,5	11	19,5	44,5	65,5	132	76	60	45	20	22	35	3	14,5	6,5	6,5	57

Ventile 1/4" NPT Serie Steel line

PNEUMAX verfügt über umfassende Erfahrungen und Kenntnisse in der Entwicklung von Speziallösungen für die Prozessindustrie und bietet eine breite Produktpalette, zur Verbesserung von Effizienz, Produktivität und Qualität des Prozessablaufs. Jedes Teil ist in jahrelanger Erfahrung geprüft, getestet und validiert worden. Es liegen alle Zertifizierungen und notwendigen Genehmigungen vor, um kontinuierlich Lösungen von hoher Zuverlässigkeit und Qualität anbieten zu können. Dank seiner global aufgestellten Engineering-Infrastruktur kann PNEUMAX schnell und effektiv auf spezifische Anforderungen des Kunden eingehen. Unser Komplettprogramm für die Prozessindustrie umfasst eine Vielzahl von Produkten, um alle täglichen Anforderungen der Branche erfüllen zu können. Mit unseren qualitativ hochwertigen Produkten bieten wir unseren Kunden Zuverlässigkeit, Sicherheit und Rentabilität.

Allgemeines

Die Serie von Ventilen und Zubehör aus Edelstahl 316L wurde speziell entwickelt für den Einsatz in der Öl- und Gasindustrie, Petrochemie, Energieerzeugung, chemischen und pharmazeutischen Industrie, im Lebensmittelsektor und für alle Anwendungen, bei denen aufgrund aggressiver chemischer Stoffe und/oder Umgebungsbedingungen eine sehr gute Korrosionsfestigkeit gefordert ist. Diese Produkte eignen sich perfekt für die Arbeit mit Medien in gasförmigem Zustand – auch aggressiven Stoffen.

Steuerung von Prozessaktuatoren für:

- ESDV (Not- / Entlastungsventile)
- HIPPS (integrierte Steuerungssysteme)
- Steuerung von Hochdruckturbinen
- Unterstützung von Wasserversorgungen
- Steuerungen für Gase / Flüssigkeiten
- Steuerung von Regelventilen

Anwendungen:

- Einsatzbereiche mit schwierigen Umgebungsbedingungen
- Anwendungen in Bereichen mit Extremtemperaturen
- Kontrolle von Brandschutzsystemen
- Gefährliche Bereiche
- Offshore
- Raffinerien

Alle Außen- und Innenbauteile bestehen aus Edelstahl AISI 316L entsprechend der Norm NACE MR0175/ ISO 15156-1.

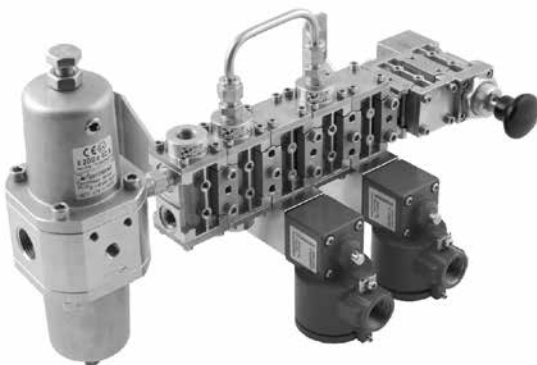
Die Reihe umfasst Ventile mit 3-Wege- und 5-Wege-Funktion, die in folgenden Versionen erhältlich sind: Ventil pneumatisch betätigt, Federrückstellung; Ventil pneumatisch betätigt, pneumatische Rückstellung; Tasterventil, manuell betätigt, manuelle Rückstellung; Tasterventil, manuell betätigt, Federrückstellung; Tasterventil, manuell betätigt, pneumatische Rückstellung; Ventil stößelbetätigt, Federrückstellung; Ventil rollenhebelbetätigt, Federrückstellung; Ventil pneumatisch betätigt mit selbstsperrender manueller Rückstellung; Ventil pneumatisch betätigt mit rückwärts sperrender, manueller Rückstellung; Ventil schlüsselbetätigt, Federrückstellung.

Zubehör wie zum Beispiel: Rückschlagventil, Drosselventil, Drosselrückschlagventil und Schnellentlüftungsventile; Verteilerblöcke oder Abzweigungen.

Modularer Aufbau

Alle Komponenten verfügen über 1/4"-Zoll Anschlüsse mit Nenndurchflüssen von 1000 NI/min.

Das entscheidende Merkmal jedes einzelnen dieser Bauteile ist die extreme Flexibilität. Dadurch ist sowohl eine Einzelmontage als auch – mittels spezieller Flansche – der Zusammenbau einzelner Module zu kompletten Anlagen möglich mit allen Vorteilen, die sich daraus in punkto Kompaktheit und Einfachheit der Installation ergeben.



Beispiel: Module mit zwei Magneten

Werkstoffe

Körper	Korrosionsbeständiger Stahl AISI 316L
Betätigungselemente	Korrosionsbeständiger Stahl AISI 316L
Kolbenschieber	Korrosionsbeständiger Stahl AISI 316L
Feder	Korrosionsbeständiger Stahl AISI 316
Schrauben	Korrosionsbeständiger Stahl AISI 316 (Korrosionsbeständiger Stahl A4-70)
Dichtungen	FPM (Fluorelastomer) NBR für niedrige Temperaturen (-50 °C) Standard

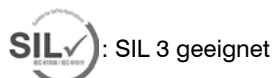
Einsatzbedingungen

Medium	Gefilterte Druckluft. Keine Ölung nötig, falls die Druckluft geölt wird, so muss dies kontinuierlich erfolgen. Inertgas. Schwefelarmes Erdgas.
Betriebstemperatur (für Niedrigtemperaturversion L)	-50°C ... +70°C
Betriebstemperatur (für Hochtemperaturversion H)	-10°C ... +150°C
Maximaler Betriebsdruck	12 bar

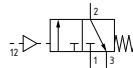
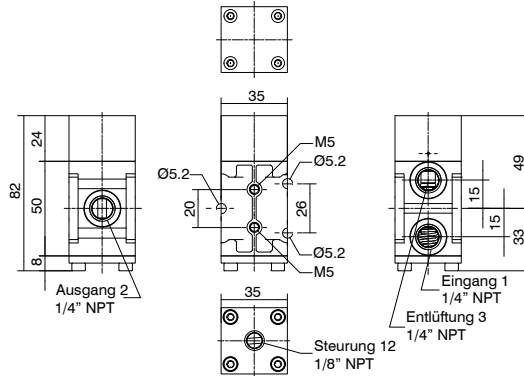
Verfügbare Zertifizierungen:



ATEX CE II 2 GD c IIC



Ventil pneumatisch betätigt, Federrückstellung



Steuerdruck min. 2,5 bar
Medium:
Gefilterte Druckluft. Keine Ölung nötig, falls die Druckluft geölt wird, so muss dies kontinuierlich erfolgen.
Inertgas.
Schwefelarmes Erdgas.

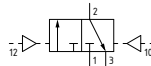
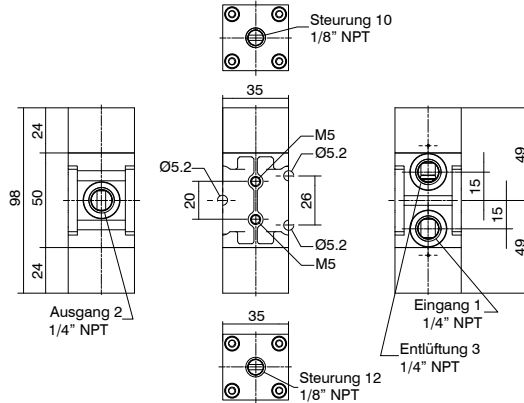
technische Daten

Betriebsdruck max. (bar)	Durchfluss bei 6 bar mit $\Delta p=1$ (Nl/min)	Anschlüsse	Steueranschlüsse	Gewicht (g)	Cv	kv
12	1000	1/4" NPT	1/8" NPT	500	1,02	15,15

Bestellcode
SS1432C1101T

TYP
L = Niedrigtemperaturversion
H = Hochtemperaturversion

Ventil pneumatisch betätigt, pneumatische Rückstellung



Steuerdruck min. 2,5 bar
Medium:
Gefilterte Druckluft. Keine Ölung nötig, falls die Druckluft geölt wird, so muss dies kontinuierlich erfolgen.
Inertgas.
Schwefelarmes Erdgas.

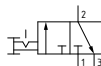
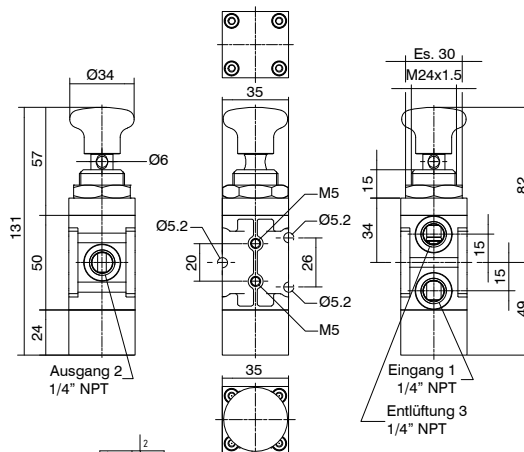
technische Daten

Betriebsdruck max. (bar)	Durchfluss bei 6 bar mit $\Delta p=1$ (Nl/min)	Anschlüsse	Steueranschlüsse	Gewicht (g)	Cv	kv
12	1000	1/4" NPT	1/8" NPT	660	1,02	15,15

Bestellcode
SS1432C1111T

TYP
L = Niedrigtemperaturversion
H = Hochtemperaturversion

Tasterventil, manuell betätigt, manuelle Rückstellung



Betätigungskraft 55N.
Medium:
Gefilterte Druckluft. Keine Ölung nötig, falls die Druckluft geölt wird, so muss dies kontinuierlich erfolgen.
Inertgas.
Schwefelarmes Erdgas.

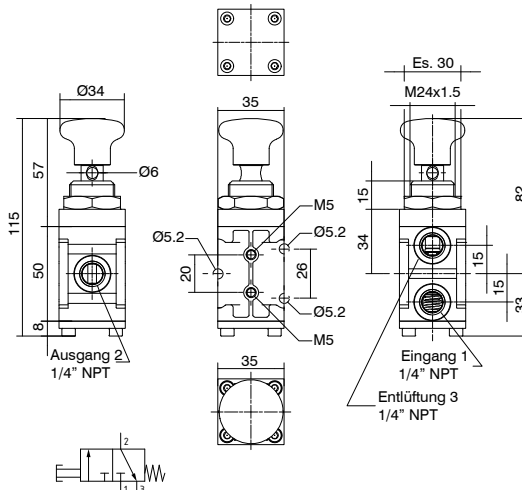
technische Daten

Betriebsdruck max. (bar)	Durchfluss bei 6 bar mit $\Delta p=1$ (Nl/min)	Anschlüsse	Gewicht (g)	Cv	kv
12	1000	1/4" NPT	620	1,02	15,15

Bestellcode
SS1432C0802T

TYP
L = Niedrigtemperaturversion
H = Hochtemperaturversion

Tasterventil, manuell betätigt, Federrückstellung



Medium:
Gefilterte Druckluft. Keine Ölung nötig, falls die Druckluft geölt wird, so muss dies kontinuierlich erfolgen.
Inertgas.
Schwefelarmes Erdgas.

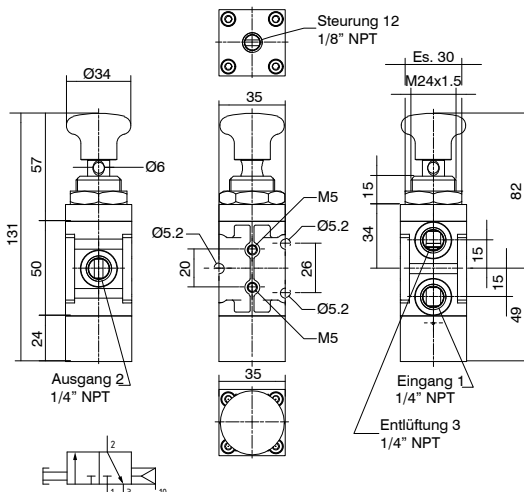
Bestellcode
SS1432C0801

TYP
L= Niedrigtemperaturversion
H= Hochtemperaturversion

Betätigungskraft bei 2 bar= 55N
Betätigungskraft bei 12 bar= 105N

technische Daten					
Betriebsdruck max. (bar)	Durchfluss bei 6 bar mit $\Delta p=1$ (NI/min)	Anschlüsse	Gewicht (g)	Cv	kv
12	1000	1/4" NPT	470	1,02	15,15

Tasterventil, manuell betätigt, pneumatische Rückstellung



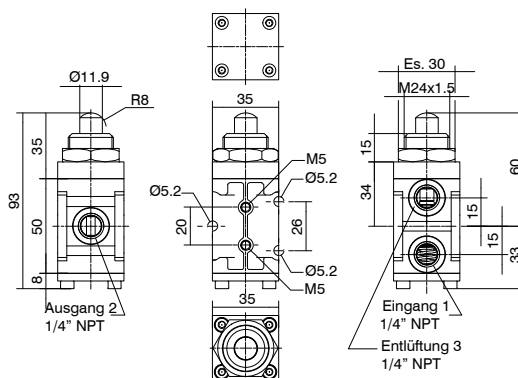
Steuerdruck min. 2,5 bar
Medium:
Gefilterte Druckluft. Keine Ölung nötig, falls die Druckluft geölt wird, so muss dies kontinuierlich erfolgen.
Inertgas.
Schwefelarmes Erdgas.

Bestellcode
SS1432C0811

TYP
L= Niedrigtemperaturversion
H= Hochtemperaturversion

technische Daten						
Betriebsdruck max. (bar)	Durchfluss bei 6 bar mit $\Delta p=1$ (NI/min)	Anschlüsse	Steueranschlüsse	Gewicht (g)	Cv	kv
12	1000	1/4" NPT	1/8" NPT	600	1,02	15,15

Ventil stößelbetätigt, Federrückstellung



Medium:
Gefilterte Druckluft. Keine Ölung nötig, falls die Druckluft geölt wird, so muss dies kontinuierlich erfolgen.
Inertgas.
Schwefelarmes Erdgas.

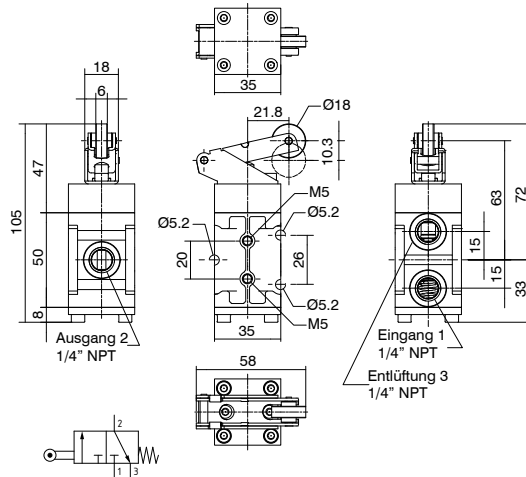
Bestellcode
SS1432C0001

TYP
L= Niedrigtemperaturversion
H= Hochtemperaturversion

Betätigungskraft bei 2 bar= 55N
Betätigungskraft bei 12 bar= 105N

technische Daten					
Betriebsdruck max. (bar)	Durchfluss bei 6 bar mit $\Delta p=1$ (NI/min)	Anschlüsse	Gewicht (g)	Cv	kv
12	1000	1/4" NPT	450	1,02	15,15

Ventil rollenhebelbetätigt, Federrückstellung



Medium:
Gefilterte Druckluft. Keine Ölung nötig, falls die Druckluft geölt wird, so muss dies kontinuierlich erfolgen.
Inertgas.
Schwefelarmes Erdgas.

Bestellcode
SS1432C0401

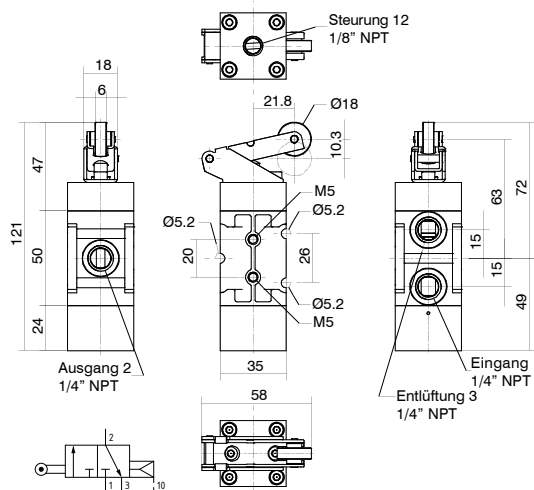
TYP
L = Niedrigtemperaturversion
H = Hochtemperaturversion

Betätigungskraft bei 2 bar = 55N
Betätigungskraft bei 12 bar = 105N

technische Daten

Betriebsdruck max. (bar)	Durchfluss bei 6 bar mit $\Delta p=1$ (Nl/min)	Anschlüsse	Gewicht (g)	Cv	kv
12	1000	1/4" NPT	480	1,02	15,15

Ventil rollenhebelbetätigt, Luftfederrückstellung



Medium:
Gefilterte Druckluft. Keine Ölung nötig, falls die Druckluft geölt wird, so muss dies kontinuierlich erfolgen.
Inertgas.
Schwefelarmes Erdgas.

Bestellcode
SS1432C0411

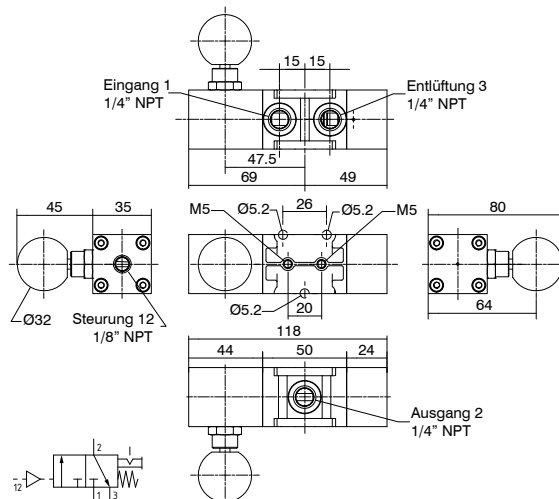
TYP
L = Niedrigtemperaturversion
H = Hochtemperaturversion

Steuerdruck min. 2,5 bar

technische Daten

Betriebsdruck max. (bar)	Durchfluss bei 6 bar mit $\Delta p=1$ (Nl/min)	Anschlüsse	Gewicht (g)	Cv	kv
12	1000	1/4" NPT	480	1,02	15,15

Ventil pneumatisch betätigt mit selbstsperrender manueller Rückstellung



Steuerdruck min. 2,5 bar
Medium:
Gefilterte Druckluft. Keine Ölung nötig, falls die Druckluft geölt wird, so muss dies kontinuierlich erfolgen.
Inertgas.
Schwefelarmes Erdgas.

Bestellcode
SS1432C1114

TYP
L = Niedrigtemperaturversion
H = Hochtemperaturversion

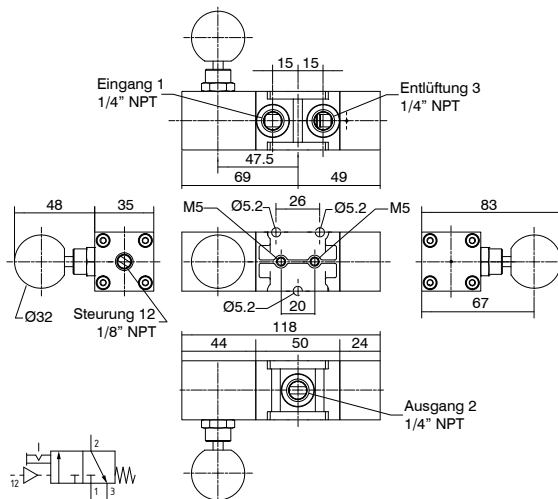
technische Daten

Betriebsdruck max. (bar)	Durchfluss bei 6 bar mit $\Delta p=1$ (Nl/min)	Anschlüsse	Steueranschlüsse	Gewicht (g)	Cv	kv
12	1000	1/4" NPT	1/8" NPT	860	1,02	15,15

Ventil pneumatisch betätigt mit rückwärts sperrender, manueller Rückstellung



Steuerdruck min. 2,5 bar
Medium:
Gefilterte Druckluft. Keine Ölung nötig, falls die Druckluft geölt wird, so muss dies kontinuierlich erfolgen.
Inertgas.
Schwefelarmes Erdgas.

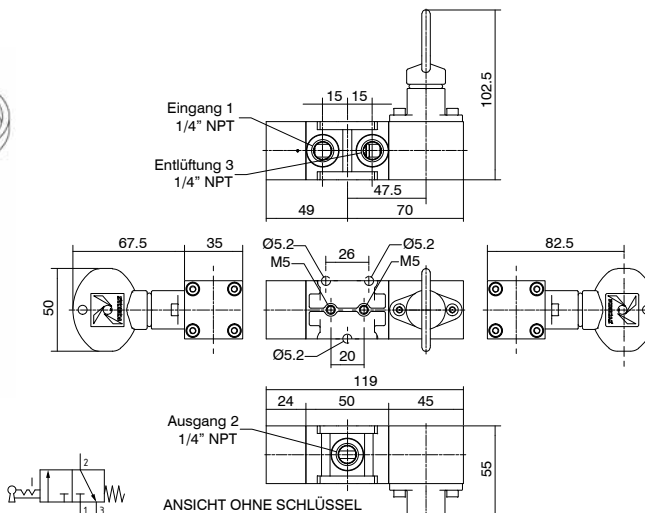
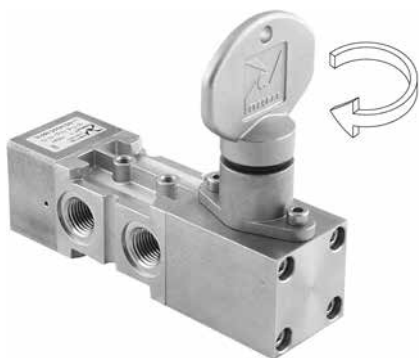


Bestellcode
SS1432C1115

TYP
L = Niedrigtemperaturversion
H = Hochtemperaturversion

technische Daten						
Betriebsdruck max. (bar)	Durchfluss bei 6 bar mit $\Delta p=1$ (Nl/min)	Anschlusse	Steueranschlüsse	Gewicht (g)	Cv	kv
12	1000	1/4" NPT	1/8" NPT	860	1,02	15,15

Ventil, Schlüssel betätigt mit Raste

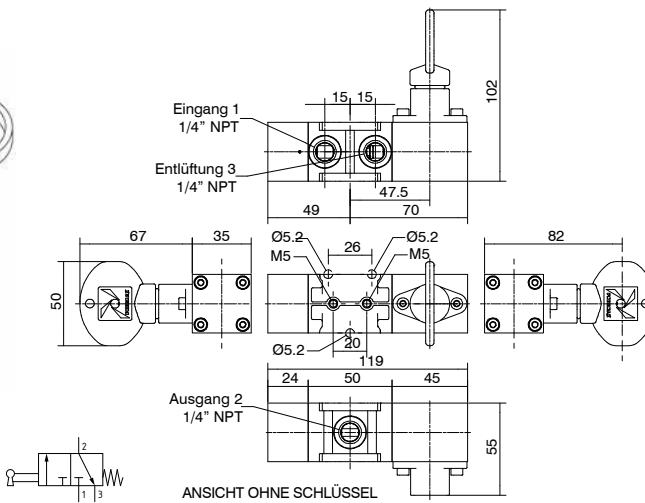


Bestellcode
SS1432C1601

TYP
L = Niedrigtemperaturversion
H = Hochtemperaturversion

technische Daten					
Betriebsdruck max. (bar)	Durchfluss bei 6 bar mit $\Delta p=1$ (Nl/min)	Anschlusse	Gewicht (g)	Cv	kv
12	1000	1/4" NPT	1020	1,02	15,15

Ventil, Schlüssel betätigt Federrückstellung



Bestellcode
SS1432C2601

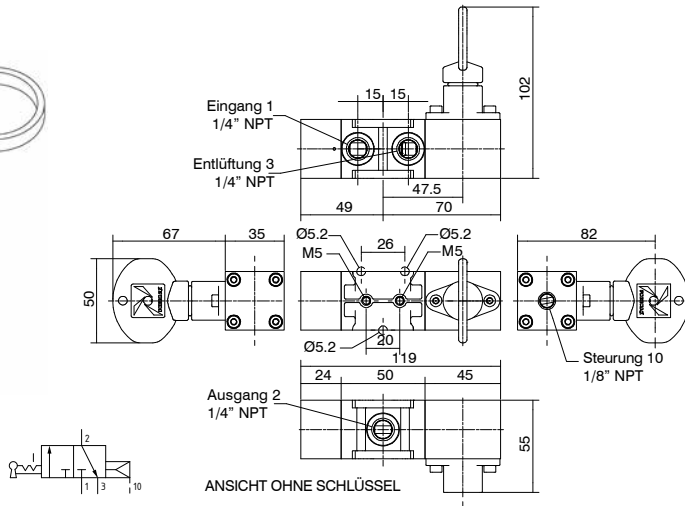
TYP
L = Niedrigtemperaturversion
H = Hochtemperaturversion

technische Daten					
Betriebsdruck max. (bar)	Durchfluss bei 6 bar mit $\Delta p=1$ (Nl/min)	Anschlusse	Gewicht (g)	Cv	kv
12	1000	1/4" NPT	1020	1,02	15,15

Ventil, Schlüssel betätigt mit Raste Luftfederrückstellung



Min. Arbeitsdruck: 2,5 bar,
nach dem Entriegeln des Ventils.



ANSICHT OHNE SCHLÜSSEL

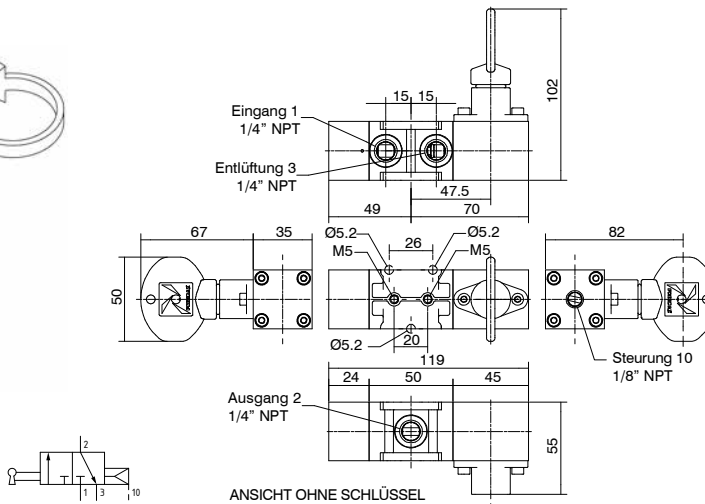
Bestellcode	
SS1432C1611	
TYP	
① L= Niedrigtemperaturversion H= Hochtemperaturversion	

technische Daten					
Betriebsdruck max. (bar)	Durchfluss bei 6 bar mit $\Delta p=1$ (Nl/min)	Anschlüsse	Gewicht (g)	Cv	kv
12	1000	1/4" NPT	1020	1,02	15,15

Ventil, Schlüssel betätigt pneumatische Rückstellung



Steuerdruck min. 2,5 bar

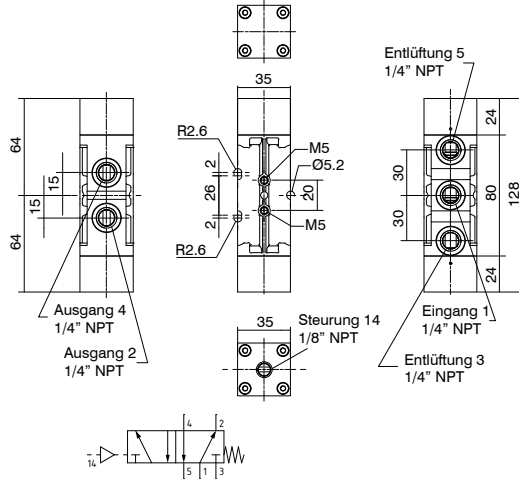


ANSICHT OHNE SCHLÜSSEL

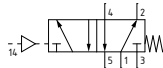
Bestellcode	
SS1432C2611	
TYP	
① L= Niedrigtemperaturversion H= Hochtemperaturversion	

technische Daten					
Betriebsdruck max. (bar)	Durchfluss bei 6 bar mit $\Delta p=1$ (Nl/min)	Anschlüsse	Gewicht (g)	Cv	kv
12	1000	1/4" NPT	1020	1,02	15,15

Ventil pneumatisch betätigt, Federrückstellung



Steuerdruck min. 2,5 bar
Medium:
Gefilterte Druckluft. Keine Ölung nötig, falls die Druckluft geölt wird,
so muss dies kontinuierlich erfolgen.
Inertgas.
Schwefelarmes Erdgas.

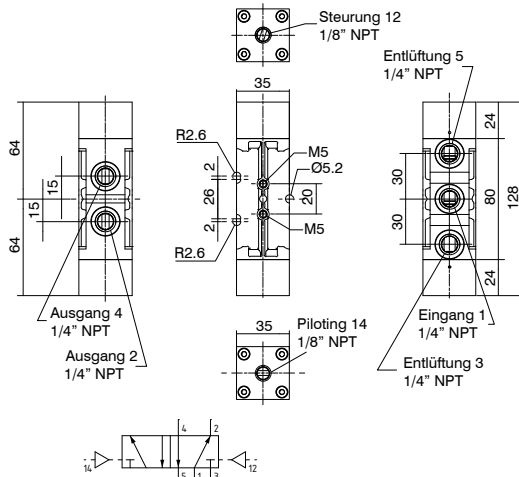


technische Daten						
Betriebsdruck max. (bar)	Durchfluss bei 6 bar mit $\Delta p=1$ (Nl/min)	Anschlüsse	Steueranschlüsse	Gewicht (g)	Cv	kv
12	1000	1/4" NPT	1/8" NPT	820	1,02	15,15

Bestellcode
SS145201101

TYP
L= Niedrigtemperaturversion
H= Hochtemperaturversion

Ventil pneumatisch betätigt, pneumatische Rückstellung



Steuerdruck min. 2,5 bar
Medium:
Gefilterte Druckluft. Keine Ölung nötig, falls die Druckluft geölt wird,
so muss dies kontinuierlich erfolgen.
Inertgas.
Schwefelarmes Erdgas.

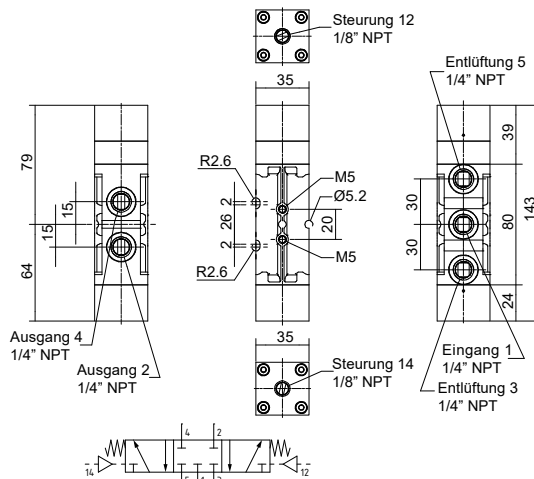


technische Daten						
Betriebsdruck max. (bar)	Durchfluss bei 6 bar mit $\Delta p=1$ (Nl/min)	Anschlüsse	Steueranschlüsse	Gewicht (g)	Cv	kv
12	1000	1/4" NPT	1/8" NPT	820	1,02	15,15

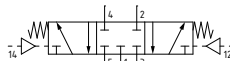
Bestellcode
SS145201111

TYP
L= Niedrigtemperaturversion
H= Hochtemperaturversion

5/3 Wegeventil, pneumatisch betätigt, Mittelstellung gesperrt



Steuerdruck min. 2,5 bar
Medium:
Gefilterte Druckluft. Keine Ölung nötig, falls die Druckluft geölt wird,
so muss dies kontinuierlich erfolgen.
Inertgas.
Schwefelarmes Erdgas.



technische Daten						
Betriebsdruck max. (bar)	Durchfluss bei 6 bar mit $\Delta p=1$ (Nl/min)	Anschlüsse	Steueranschlüsse	Gewicht (g)	Cv	kv
12	1000	1/4" NPT	1/8" NPT	931	1,02	15,15

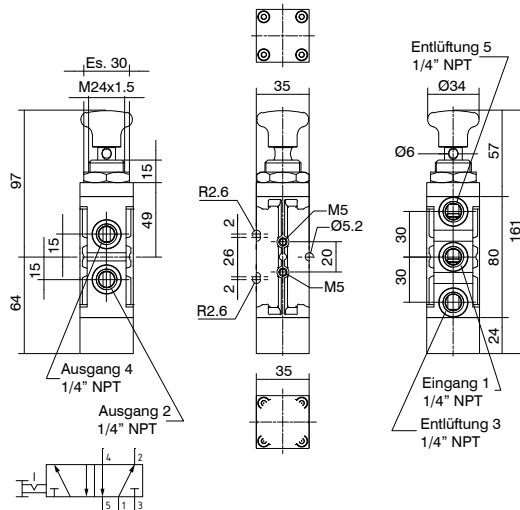
Bestellcode
SS145311111

TYP
L= Niedrigtemperaturversion
H= Hochtemperaturversion

Tasterventil, manuell betätigt, manuelle Rückstellung



Betätigungskraft 55N.
Medium:
Gefilterte Druckluft. Keine Ölung nötig, falls die Druckluft geölt wird, so muss dies kontinuierlich erfolgen.
Inertgas.
Schwefelarmes Erdgas.



Bestellcode
SS145200802T

TYP
 L= Niedrigtemperaturversion
 H= Hochtemperaturversion

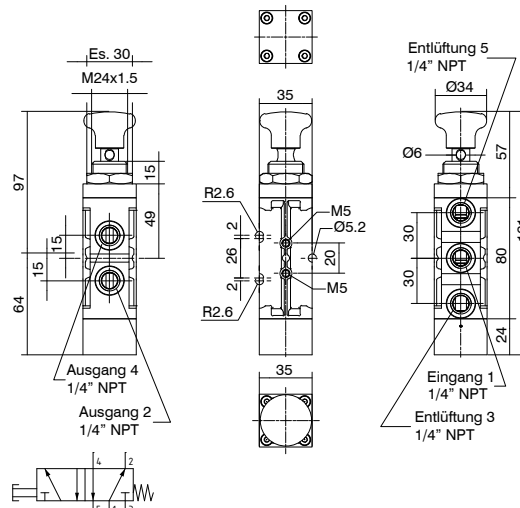
technische Daten

Betriebsdruck max. (bar)	Durchfluss bei 6 bar mit $\Delta p=1$ (Nl/min)	Anschlüsse	Gewicht (g)	Cv	kv
12	1000	1/4" NPT	770	1,02	15,15

Tasterventil, manuell betätigt, Federrückstellung



Betätigungskraft 90N
Medium:
Gefilterte Druckluft. Keine Ölung nötig, falls die Druckluft geölt wird, so muss dies kontinuierlich erfolgen.
Inertgas.
Schwefelarmes Erdgas.



Bestellcode
SS145200801T

TYP
 L= Niedrigtemperaturversion
 H= Hochtemperaturversion

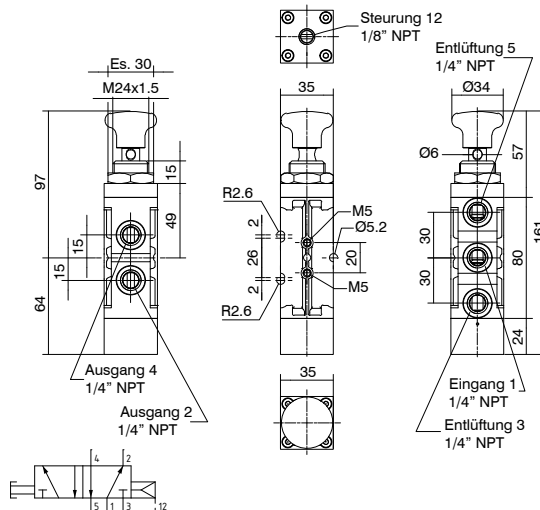
technische Daten

Betriebsdruck max. (bar)	Durchfluss bei 6 bar mit $\Delta p=1$ (Nl/min)	Anschlüsse	Gewicht (g)	Cv	kv
12	1000	1/4" NPT	780	1,02	15,15

Tasterventil, manuell betätigt, pneumatische Rückstellung



Steuerdruck min. 2,5 bar
Medium:
Gefilterte Druckluft. Keine Ölung nötig, falls die Druckluft geölt wird, so muss dies kontinuierlich erfolgen.
Inertgas.
Schwefelarmes Erdgas.



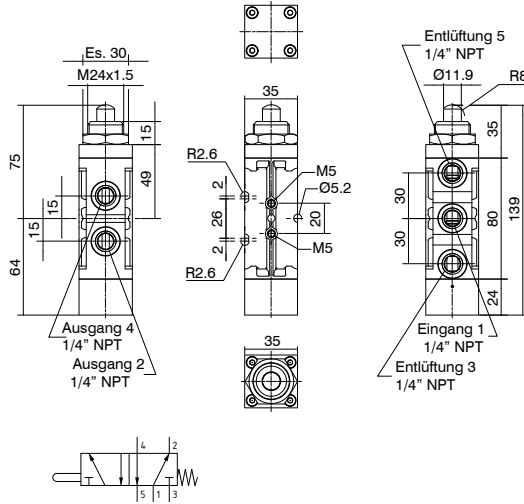
Bestellcode
SS145200811T

TYP
 L= Niedrigtemperaturversion
 H= Hochtemperaturversion

technische Daten

Betriebsdruck max. (bar)	Durchfluss bei 6 bar mit $\Delta p=1$ (Nl/min)	Anschlüsse	Steueranschlüsse	Gewicht (g)	Cv	kv
12	1000	1/4" NPT	1/8" NPT	780	1,02	15,15

Ventil stößelbetätigt, Federrückstellung



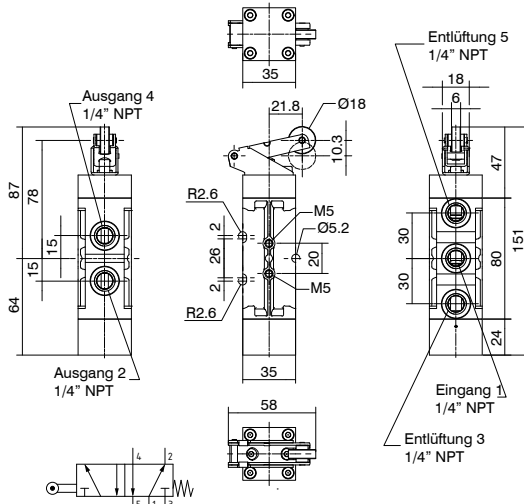
Betätigungskraft 90N
Medium:
Gefilterte Druckluft. Keine Ölung nötig, falls die Druckluft geölt wird,
so muss dies kontinuierlich erfolgen.
Inertgas.
Schwefelarmes Erdgas.

Bestellcode
SS145200001

TYP
L= Niedrigtemperaturversion
H= Hochtemperaturversion

technische Daten					
Betriebsdruck max. (bar)	Durchfluss bei 6 bar mit $\Delta p=1$ (Nl/min)	Anschlüsse	Gewicht (g)	Cv	kv
12	1000	1/4" NPT	770	1,02	15,15

Ventil rollenhebelbetätigt, Federrückstellung



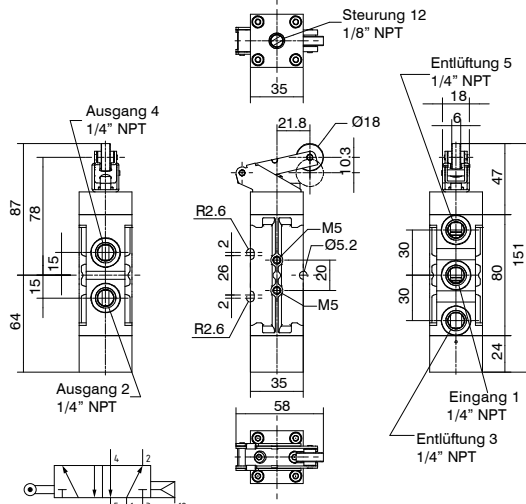
Betätigungskraft 90N
Medium:
Gefilterte Druckluft. Keine Ölung nötig, falls die Druckluft geölt wird,
so muss dies kontinuierlich erfolgen.
Inertgas.
Schwefelarmes Erdgas.

Bestellcode
SS145200401

TYP
L= Niedrigtemperaturversion
H= Hochtemperaturversion

technische Daten					
Betriebsdruck max. (bar)	Durchfluss bei 6 bar mit $\Delta p=1$ (Nl/min)	Anschlüsse	Gewicht (g)	Cv	kv
12	1000	1/4" NPT	800	1,02	15,15

Ventil rollenhebelbetätigt, Luftfederrückstellung



Steuerdruck min. 2,5 bar
Medium:
Gefilterte Druckluft. Keine Ölung nötig, falls die Druckluft geölt wird,
so muss dies kontinuierlich erfolgen.
Inertgas.
Schwefelarmes Erdgas.

Bestellcode
SS145200411

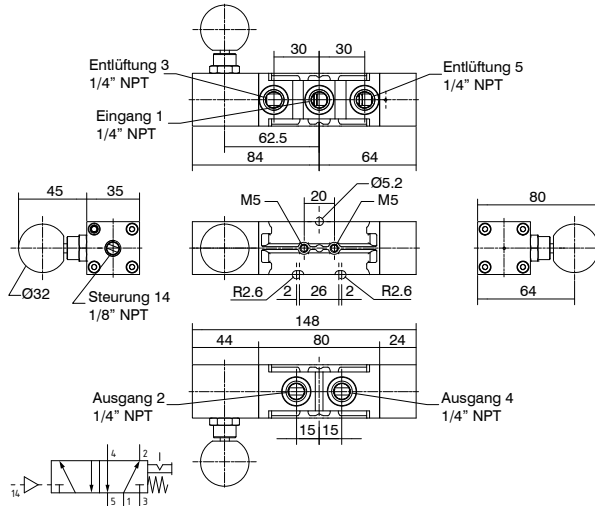
TYP
L= Niedrigtemperaturversion
H= Hochtemperaturversion

technische Daten					
Betriebsdruck max. (bar)	Durchfluss bei 6 bar mit $\Delta p=1$ (Nl/min)	Anschlüsse	Gewicht (g)	Cv	kv
12	1000	1/4" NPT	800	1,02	15,15

Ventil pneumatisch betätigt mit selbstsperrender manueller Rückstellung



Steuerdruck min. 2,5 bar
Medium:
Gefilterte Druckluft. Keine Ölung nötig, falls die Druckluft geölt wird, so muss dies kontinuierlich erfolgen.
Inertgas.
Schwefelarmes Erdgas.



Bestellcode	
SS145201114T	
TYP	
T L= Niedrigtemperaturversion H= Hochtemperaturversion	

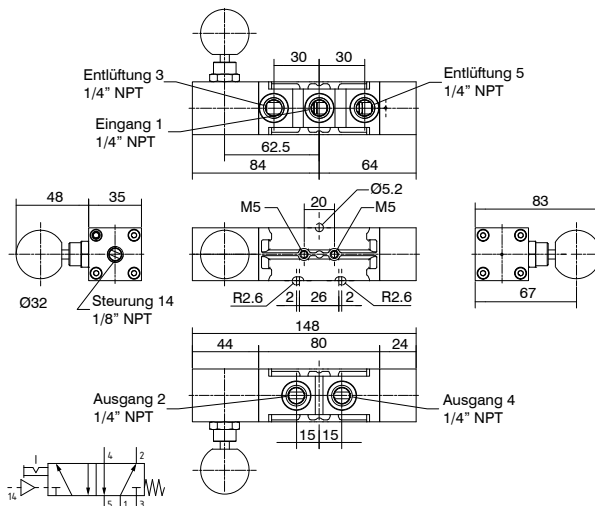
technische Daten

Betriebsdruck max. (bar)	Durchfluss bei 6 bar mit $\Delta p=1$ (Nl/min)	Anschlüsse	Steueranschlüsse	Gewicht (g)	Cv	kv
12	1000	1/4" NPT	1/8" NPT	1020	1,02	15,15

Ventil pneumatisch betätigt mit rückwärts sperrender, manueller Rückstellung



Steuerdruck min. 2,5 bar
Medium:
Gefilterte Druckluft. Keine Ölung nötig, falls die Druckluft geölt wird, so muss dies kontinuierlich erfolgen.
Inertgas.
Schwefelarmes Erdgas.

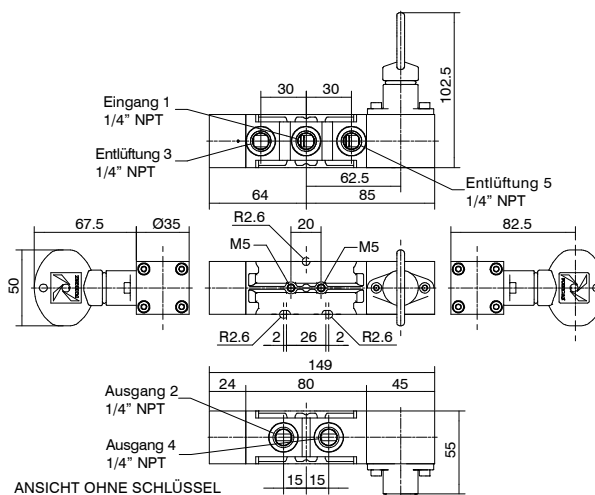
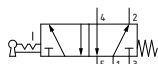


Bestellcode	
SS145201115T	
TYP	
T L= Niedrigtemperaturversion H= Hochtemperaturversion	

technische Daten

Betriebsdruck max. (bar)	Durchfluss bei 6 bar mit $\Delta p=1$ (Nl/min)	Anschlüsse	Steueranschlüsse	Gewicht (g)	Cv	kv
12	1000	1/4" NPT	1/8" NPT	1020	1,02	15,15

Ventil, Schlüssel betätigt mit Raste

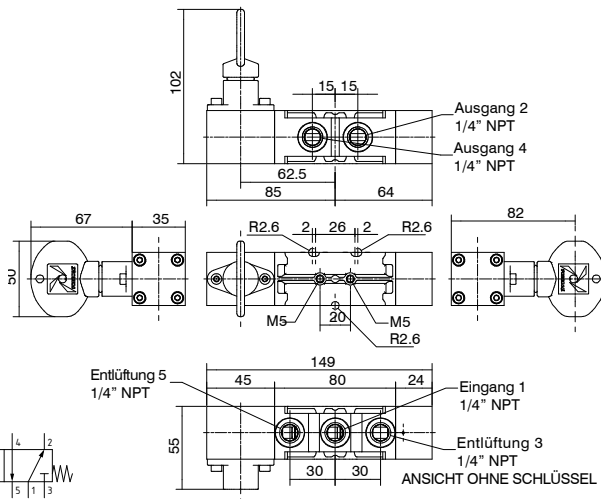
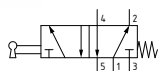


Bestellcode	
SS145201601T	
TYP	
T L= Niedrigtemperaturversion H= Hochtemperaturversion	

technische Daten

Betriebsdruck max. (bar)	Durchfluss bei 6 bar mit $\Delta p=1$ (Nl/min)	Anschlüsse	Gewicht (g)	Cv	kv
12	1000	1/4" NPT	1180	1,02	15,15

Ventil, Schlüssel betätigt Federrückstellung

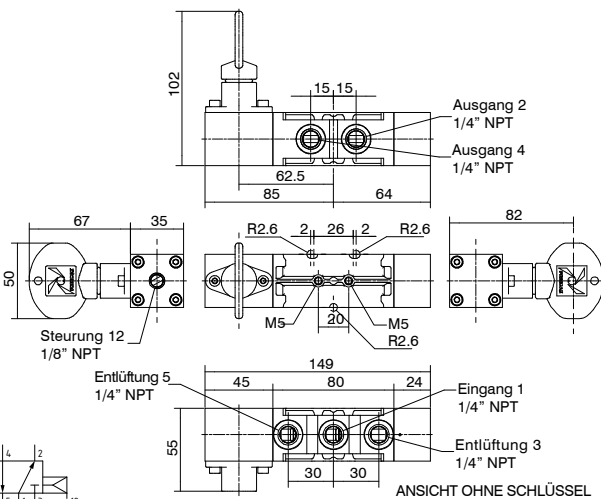
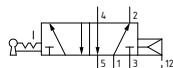
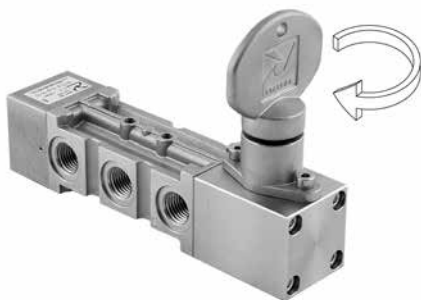


Bestellcode
SS145202601

TYP
 1 L= Niedrigtemperaturversion
 H= Hochtemperaturversion

technische Daten					
Betriebsdruck max. (bar)	Durchfluss bei 6 bar mit $\Delta p=1$ (NI/min)	Anschlüsse	Gewicht (g)	Cv	kv
12	1000	1/4" NPT	1180	1,02	15,15

Ventil, Schlüssel betätigt mit Raste Luftfederrückstellung

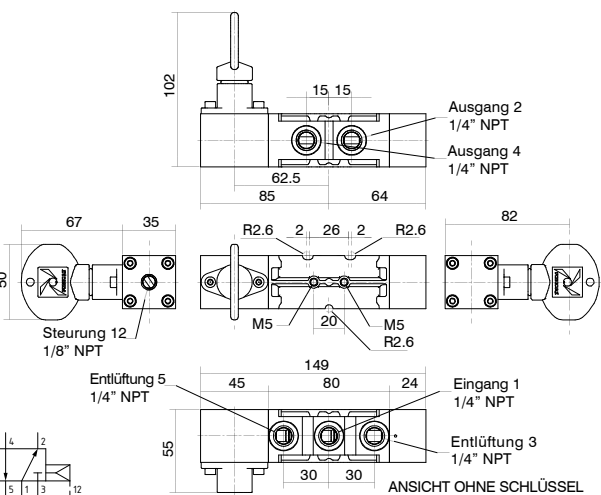
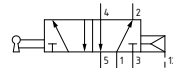


Bestellcode
SS145201611

TYP
 1 L= Niedrigtemperaturversion
 H= Hochtemperaturversion

technische Daten					
Betriebsdruck max. (bar)	Durchfluss bei 6 bar mit $\Delta p=1$ (NI/min)	Anschlüsse	Gewicht (g)	Cv	kv
12	1000	1/4" NPT	1180	1,02	15,15

Ventil, Schlüssel betätigt pneumatische Rückstellung



Bestellcode
SS145202611

TYP
 1 L= Niedrigtemperaturversion
 H= Hochtemperaturversion

technische Daten					
Betriebsdruck max. (bar)	Durchfluss bei 6 bar mit $\Delta p=1$ (NI/min)	Anschlüsse	Gewicht (g)	Cv	kv
12	1000	1/4" NPT	1180	1,02	15,15

Elektroventile 1/4" NPT Serie Steel line

Die Serie von Elektroventilen aus Edelstahl ergänzt die Serie der Elektromagnetventile mit Standardmechanik und Wicklungen von 30 mm mit **CE** Kennzeichnung. Sie wurde für alle Anwendungen entwickelt, bei denen aufgrund aggressiver chemischer Stoffe und/oder Umgebungsbedingungen eine sehr gute Korrosionsfestigkeit gefordert ist.

Diese Produkte eignen sich perfekt für die Arbeit mit Druckluft und Gas.

Alle Außen- und Innenbauteile bestehen aus Edelstahl AISI 316L entsprechend der Norm NACE MR0175/ ISO 15156-1.

Die Reihe umfasst intern vorgesteuerte Elektroventile mit 3-Wege- und 5-Wege-Funktion, die in folgenden Versionen erhältlich sind: Elektroventil magnetbetätigt, monostabil, Federrückstellung; Elektroventil doppelmagnetbetätigt, bistabil.

Für alle Elektroventile sind Anschlüsse 1/4" NPT und Nenndurchflüsse von 1000 NI/min vorgesehen.

Das entscheidende Merkmal jedes einzelnen dieser Bauteile ist die extreme Flexibilität. Dadurch ist sowohl eine Einzelmontage als auch – mittels spezieller Flansche – der Zusammenbau einzelner Module zu kompletten Anlagen möglich mit allen Vorteilen, die sich daraus in punkto Kompaktheit und Einfachheit der Installation ergeben.

Werkstoffe

Körper	Korrosionsbeständiger Stahl AISI 316L
Betätigungselemente	Korrosionsbeständiger Stahl AISI 316L
Kolbenschieber	Korrosionsbeständiger Stahl AISI 316L
Feder	Korrosionsbeständiger Stahl AISI 316
Schrauben	Korrosionsbeständiger Stahl AISI 316 (Korrosionsbeständiger Stahl A4-70)
Dichtungen	FPM (Fluorelastomer) NBR für niedrige Temperaturen (auf Anfrage)

Einsatzbedingungen

Medium	Gefilterte Druckluft. Keine Ölung nötig, falls die Druckluft geölt wird, so muss dies kontinuierlich erfolgen. Inertgas. Schwefelarmes Erdgas.
Betriebstemperatur	-10°C ... +130°C
Hinweis: Die angegebene Betriebstemperatur wird durch die restriktivste Komponente, d.h. das Elektromagnetventil, vorgegeben, unabhängig davon, welche Art Dichtungen im Steuerschieber des Ventils verwendet werden.	
Maximaler Betriebsdruck	10 bar

Elektrische und konstruktive Merkmale des Elektromagnetventils

Kerne	Ferromagnetischer korrosionsbeständiger Stahl
Führungsrohr	Korrosionsbeständiger Stahl
Federn	Korrosionsbeständiger Stahl
Dichtungen	FPM (Fluorelastomer) NBR (auf Anfrage)
Ummantelung	PA glasfaserverstärktes Polyamid
Isolationsklasse Draht	F (Klasse H auf Anfrage)
Nennspannung	24 V DC 24, 110, 220/230 V AC
Leistungsaufnahme DC	10W
Leistungsaufnahme AC	15VA
Elektrischer Anschluss	Gemäß DIN43650 A
Schutzart	IP65
Spannungstoleranz	±10%
Dauerbetrieb ED	100%

Verfügbare Zertifizierungen:

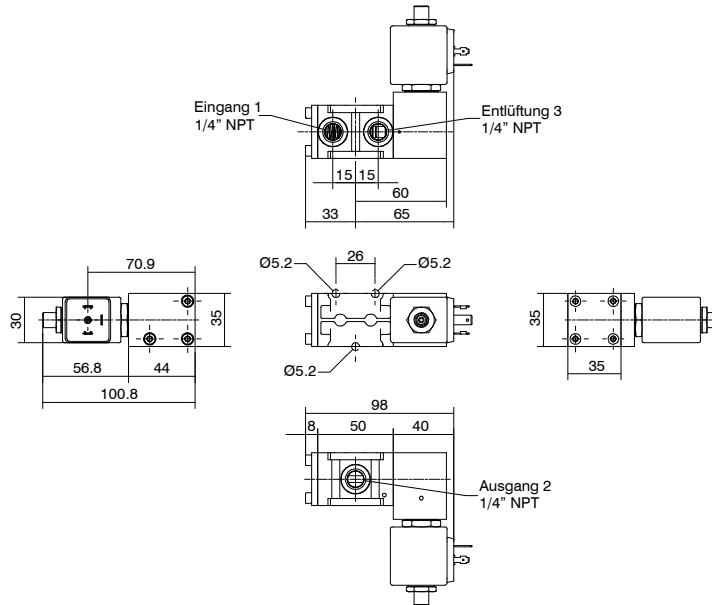
Produkt ist nicht ATEX-gekennzeichnet



: SIL 3 geeignet



Elektroventile magnetbetätigt, monostabil, Federrückstellung

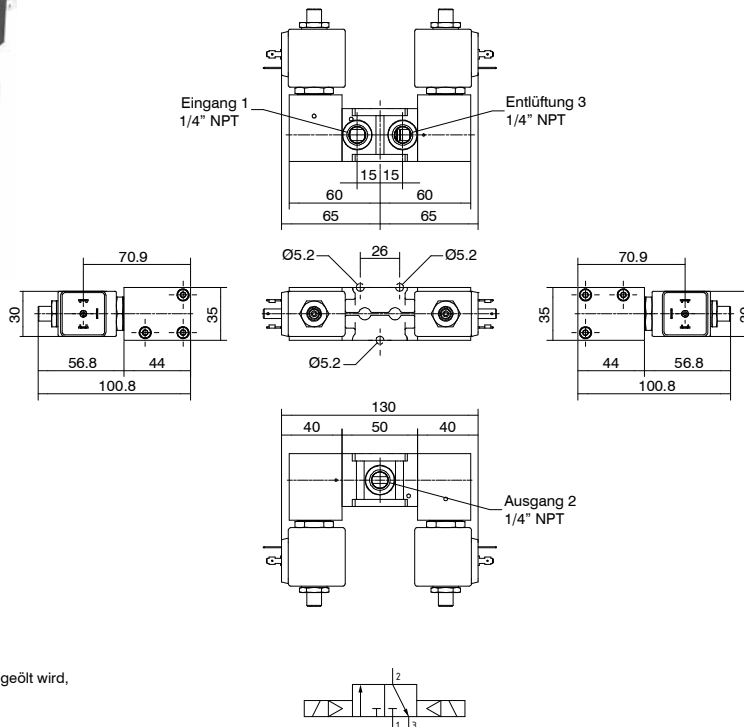


Steuerdruck min. 2,5 bar
Medium:
Gefilterte Druckluft. Keine Ölung nötig, falls die Druckluft geölt wird,
so muss dies kontinuierlich erfolgen.
Inertgas.
Schwefelarmes Erdgas.

technische Daten

Betriebsdruck max. (bar)	Durchfluss bei 6 bar mit $\Delta p=1$ (Nl/min)	Anschlüsse	Gewicht (g)	Cv	kv
10	1000	1/4" NPT	900	1,02	15,15

Elektroventile doppelmagnetbetätigt, bistabil



Steuerdruck min. 2,5 bar
Medium:
Gefilterte Druckluft. Keine Ölung nötig, falls die Druckluft geölt wird,
so muss dies kontinuierlich erfolgen.
Inertgas.
Schwefelarmes Erdgas.

technische Daten

Betriebsdruck max. (bar)	Durchfluss bei 6 bar mit $\Delta p=1$ (Nl/min)	Anschlüsse	Gewicht (g)	Cv	kv
10	1000	1/4" NPT	1400	1,02	15,15

Bestellcode

SS1432C2T01H

SPANNUNG

0= 12 V DC

T 1= 24 V DC

B= 24 V AC (50/60 Hz)

E= 230 V AC (50/60 Hz)

Bestellcode

SS1432C2T20H

SPANNUNG

0= 12 V DC

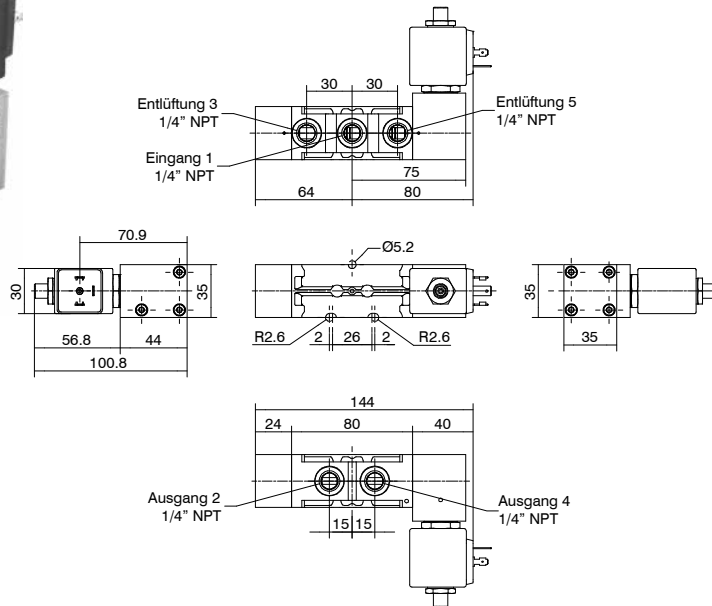
T 1= 24 V DC

B= 24 V AC (50/60 Hz)

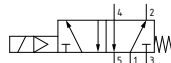
E= 230 V AC (50/60 Hz)

PROZESSAUTOMATION

Elektroventile magnetbetätigt, monostabil, Federrückstellung



Steuerdruck min. 2,5 bar
Medium:
Gefilterte Druckluft. Keine Ölung nötig, falls die Druckluft geölt wird,
so muss dies kontinuierlich erfolgen.
Inertgas.
Schwefelarmes Erdgas.



technische Daten

Betriebsdruck max. (bar)	Durchfluss bei 6 bar mit $\Delta p=1$ (Nl/min)	Anschlüsse	Gewicht (g)	Cv	kv
10	1000	1/4" NPT	1200	1,02	15,15

Bestellcode

SS14520201H

SPANNUNG

0= 12 V DC

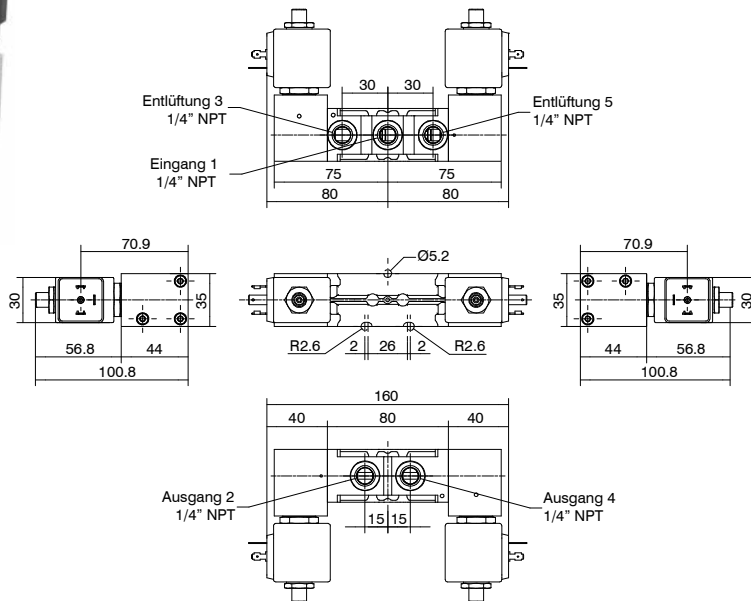
1 = 24 V DC

B= 24 V AC (50/60 Hz)

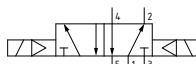
E= 230 V AC (50/60 Hz)



Elektroventile doppelmagnetbetätigt, bistabil



Steuerdruck min. 2,5 bar
Medium:
Gefilterte Druckluft. Keine Ölung nötig, falls die Druckluft geölt wird,
so muss dies kontinuierlich erfolgen.
Inertgas.
Schwefelarmes Erdgas.



technische Daten

Betriebsdruck max. (bar)	Durchfluss bei 6 bar mit $\Delta p=1$ (Nl/min)	Anschlüsse	Gewicht (g)	Cv	kv
10	1000	1/4" NPT	1600	1,02	15,15

Bestellcode

SS145202020H

SPANNUNG

0= 12 V DC

1 = 24 V DC

B= 24 V AC (50/60 Hz)

E= 230 V AC (50/60 Hz)





El. Ventile 1/4" NPT Serie Steel line - Für sichere Umgebung mit Edelstahl Einhausung IP66

Die neue Serie Elektroventile aus Edelstahl ergänzt die Serie der Elektromagnetventile für sichere Bereiche mit Edelstahlgehäuse und Epoxidlackierung und **CE** Kennzeichnung. Sie wurde für alle Anwendungen entwickelt, bei denen aufgrund aggressive chemischer Stoffe und/oder Umgebungsbedingungen eine sehr gute Korrosionsfestigkeit gefordert ist.

Alle Außen- und Innenbauteile bestehen aus Edelstahl AISI 316L entsprechend der Norm NACE MR0175/ ISO 15156-1.

Die Reihe umfasst intern vorgesteuerte Elektroventile mit 3-Wege- und 5-Wege-Funktion, die in folgenden Versionen erhältlich sind: Elektroventil magnetbetätigt, monostabil, Federrückstellung; Elektroventil doppelmagnetbetätigt, bistabil; Elektroventil magnetbetätigt mit selbstsperrender manueller Rückstellung; Elektroventil magnetbetätigt mit rückwärts sperrender, manueller Rückstellung.

Für alle Elektroventile sind Anschlüsse 1/4" NPT und Nenndurchflüsse von 1000 NI/min vorgesehen.

Das entscheidende Merkmal jedes einzelnen dieser Bauteile ist die extreme Flexibilität. Dadurch ist sowohl eine Einzelmontage als auch – mittels spezieller Flansche – der Zusammenbau einzelner Module zu kompletten Anlagen möglich mit allen Vorteilen, die sich daraus in punkto Kompaktheit und Einfachheit der Installation ergeben.

Werkstoffe

Körper	Korrosionsbeständiger Stahl AISI 316L
Betätigungselemente	Korrosionsbeständiger Stahl AISI 316L
Kolbenschieber	Korrosionsbeständiger Stahl AISI 316L
Feder	Korrosionsbeständiger Stahl AISI 316
Schrauben	Korrosionsbeständiger Stahl AISI 316 (Korrosionsbeständiger Stahl A4-70)
Dichtungen	NBR für niedrige Temperaturen FPM (Fluorelastomer) (auf Anfrage)

Einsatzbedingungen

Medium	Gefilterte Druckluft. Keine Ölung nötig, falls die Druckluft geölt wird, so muss dies kontinuierlich erfolgen. Inertgas. Schwefelarmes Erdgas.
Betriebstemperatur	-20°C ... +70°C
Hinweis: Die angegebene Betriebstemperatur wird durch die restriktivste Komponente, d.h. das Elektromagnetventil, vorgegeben, unabhängig davon, welche Art Dichtungen im Steuerschieber des Ventils verwendet werden.	
Maximaler Betriebsdruck	10 bar

Elektrische und konstruktive Merkmale des Elektromagnetventils

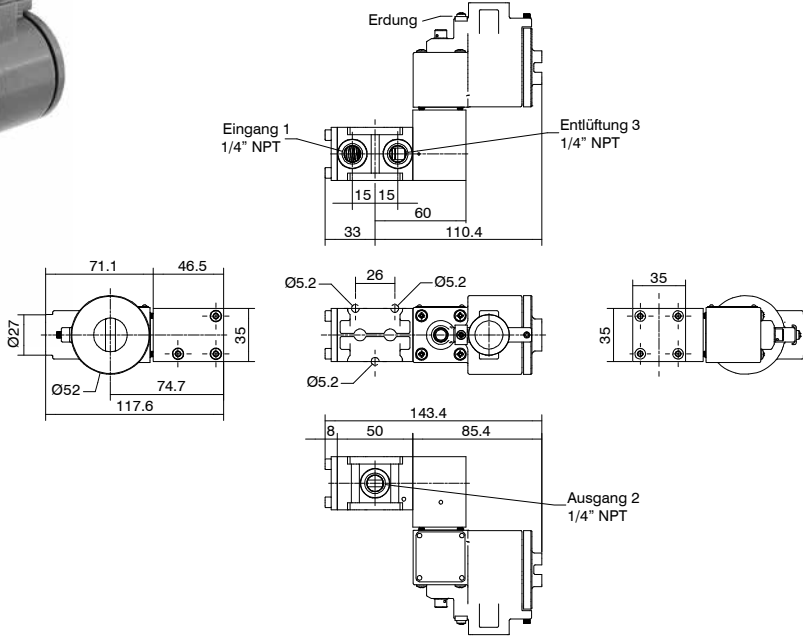
Gehäuse	Korrosionsbeständiger Stahl 304 mit Epoxidlackierung
Armour / Kerne	Ferromagnetischer korrosionsbeständiger Stahl
Federn	Korrosionsbeständiger Stahl
Dichtungen	FPM (Fluorelastomer)
Ummantelung	PBT 30% Glasfasern
Isolationsklasse Draht	H
Nennspannung	24 V DC 24, 110, 220 V AC
Leistungsaufnahme DC	2,4W
Leistungsaufnahme AC	10VA (Einschaltstrom), 5VA (Dauerstrom)
Anschluss für Kabeleinlass	M20x1.5 (1/2" NPT auf Anfrage)
Elektrischer Anschluss	Mittels 2-poliger Klemmleiste von 2,5 mm
Schutzart	IP66
Spannungstoleranz	± 10%
Dauerbetrieb ED	100%

Verfügbare Zertifizierungen:

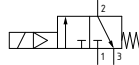
Produkt ist nicht ATEX-gekennzeichnet



Elektroventile magnetbetätigt, monostabil, Federrückstellung



Steuerdruck min. 2,5 bar
Medium:
Gefilterte Druckluft. Keine Ölung nötig, falls die Druckluft geölt wird,
so muss dies kontinuierlich erfolgen.
Inertgas.
Schwefelarmes Erdgas.

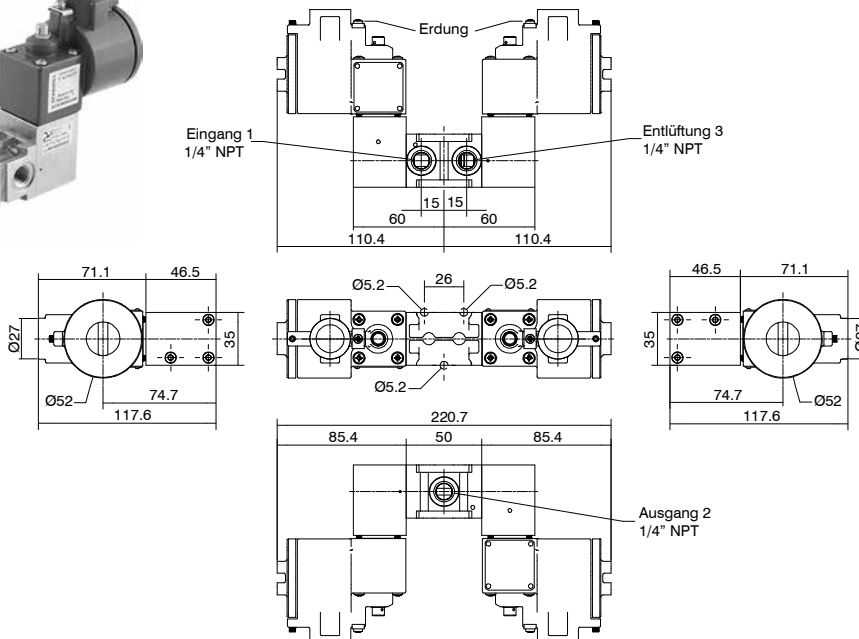


Bestellcode	
SS1432CA^TA^TL	
SPANNUNG	
1= 24 V DC	
① 2= 24 V AC (50/60 Hz)	
3= 110 V AC (50/60 Hz)	
4= 220 V AC (50/60 Hz)	

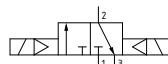
technische Daten

Betriebsdruck max. (bar)	Durchfluss bei 6 bar mit $\Delta p=1$ (Nl/min)	Anschlüsse	Gewicht (g)	Cv	kv
10	1000	1/4" NPT	1500	1,02	15,15

Elektroventile doppelmagnetbetätigt, bistabil



Steuerdruck min. 2,5 bar
Medium:
Gefilterte Druckluft. Keine Ölung nötig, falls die Druckluft geölt wird,
so muss dies kontinuierlich erfolgen.
Inertgas.
Schwefelarmes Erdgas.

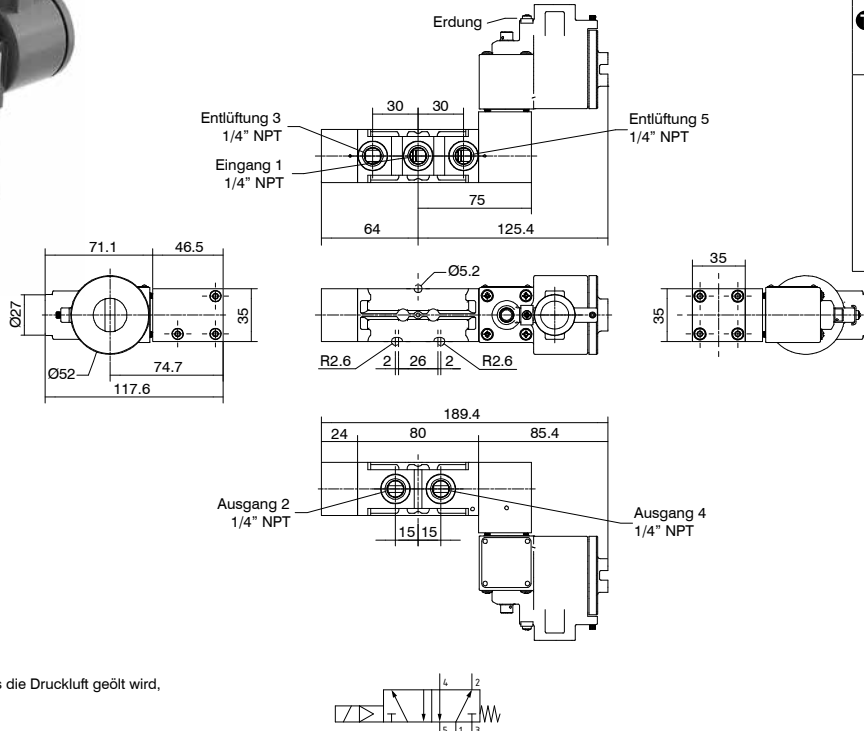


Bestellcode	
SS1432CA^TA^TL	
SPANNUNG	
1= 24 V DC	
① 2= 24 V AC (50/60 Hz)	
3= 110 V AC (50/60 Hz)	
4= 220 V AC (50/60 Hz)	

technische Daten

Betriebsdruck max. (bar)	Durchfluss bei 6 bar mit $\Delta p=1$ (Nl/min)	Anschlüsse	Gewicht (g)	Cv	kv
10	1000	1/4" NPT	2600	1,02	15,15

Elektroventile magnetbetätigt, monostabil, Federrückstellung



Bestellcode
SS14520A01L

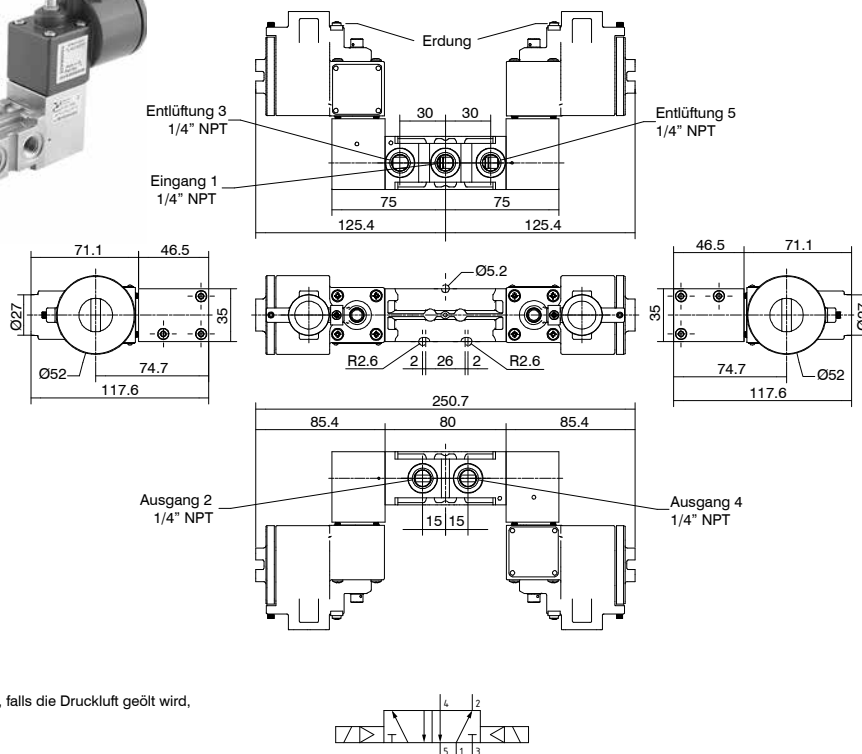
SPANNUNG
1 = 24 V DC
2 = 24 V AC (50/60 Hz)
3 = 110 V AC (50/60 Hz)
4 = 220 V AC (50/60 Hz)

SIL
EAC

Steuerdruck min. 2,5 bar
Medium:
Gefilterte Druckluft. Keine Ölung nötig, falls die Druckluft geölt wird,
so muss dies kontinuierlich erfolgen.
Inertgas.
Schwefelarmes Erdgas.

technische Daten					
Betriebsdruck max. (bar)	Durchfluss bei 6 bar mit $\Delta p=1$ (Nl/min)	Anschlüsse	Gewicht (g)	Cv	kv
10	1000	1/4" NPT	1800	1,02	15,15

Elektroventile doppelmagnetbetätigt, bistabil



Bestellcode
SS14520A1A1L

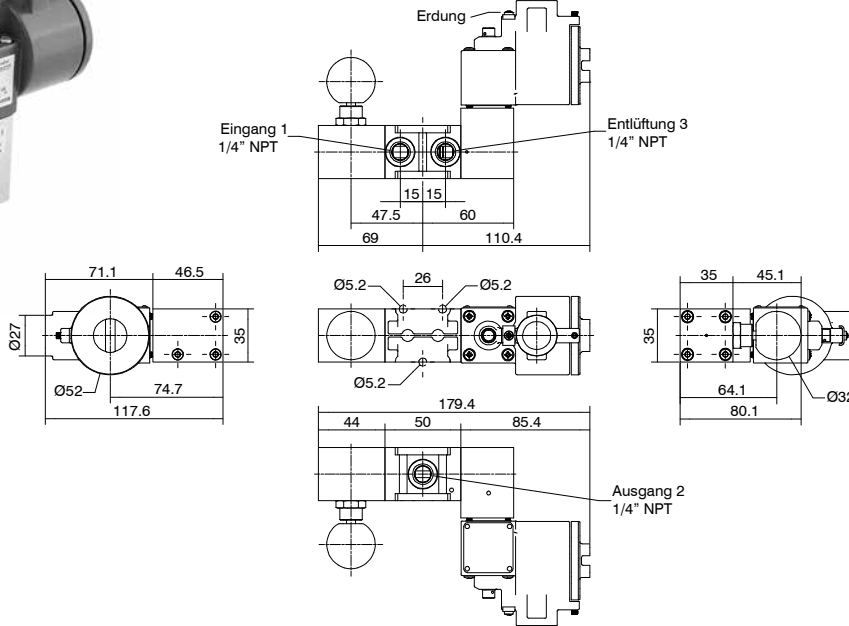
SPANNUNG
1 = 24 V DC
2 = 24 V AC (50/60 Hz)
3 = 110 V AC (50/60 Hz)
4 = 220 V AC (50/60 Hz)

SIL
EAC

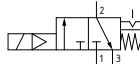
Steuerdruck min. 2,5 bar
Medium:
Gefilterte Druckluft. Keine Ölung nötig, falls die Druckluft geölt wird,
so muss dies kontinuierlich erfolgen.
Inertgas.
Schwefelarmes Erdgas.

technische Daten					
Betriebsdruck max. (bar)	Durchfluss bei 6 bar mit $\Delta p=1$ (Nl/min)	Anschlüsse	Gewicht (g)	Cv	kv
10	1000	1/4" NPT	2750	1,02	15,15

Elektroventile magnetbetätigt mit selbstsperrender manueller Rückstellung



Steuerdruck min. 2,5 bar
Medium:
Gefilterte Druckluft. Keine Ölung nötig, falls die Druckluft geölt wird,
so muss dies kontinuierlich erfolgen.
Inertgas.
Schwefelarmes Erdgas.



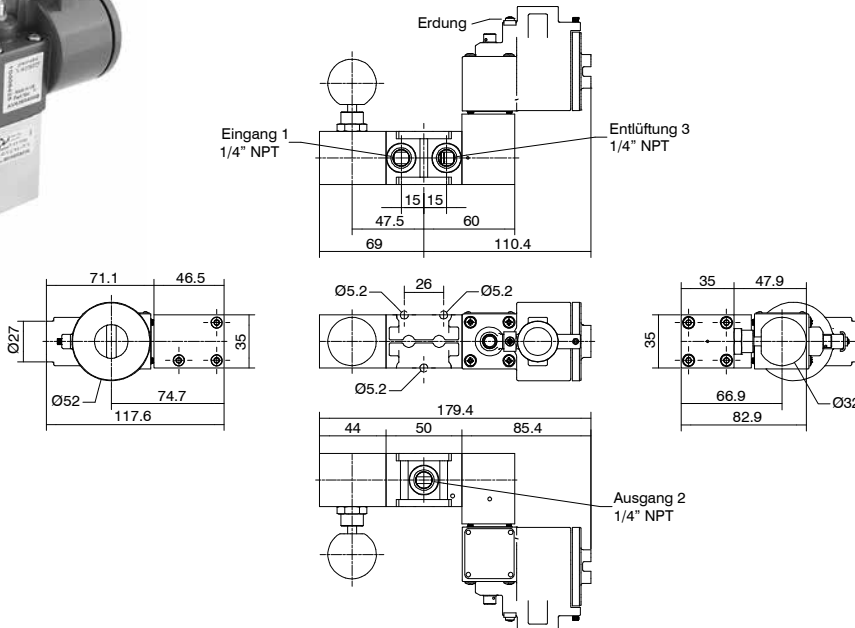
technische Daten

Betriebsdruck max. (bar)	Durchfluss bei 6 bar mit $\Delta p=1$ (Nl/min)	Anschlüsse	Gewicht (g)	Cv	kv
10	1000	1/4" NPT	1850	1,02	15,15

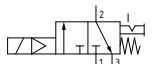
Bestellcode
SS1432CA14L

SPANNUNG
1= 24 V DC
2= 24 V AC (50/60 Hz)
3= 110 V AC (50/60 Hz)
4= 220 V AC (50/60 Hz)

Elektroventile magnetbetätigt mit rückwärts sperrender, manueller Rückstellung



Steuerdruck min. 2,5 bar
Medium:
Gefilterte Druckluft. Keine Ölung nötig, falls die Druckluft geölt wird,
so muss dies kontinuierlich erfolgen.
Inertgas.
Schwefelarmes Erdgas.



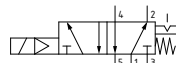
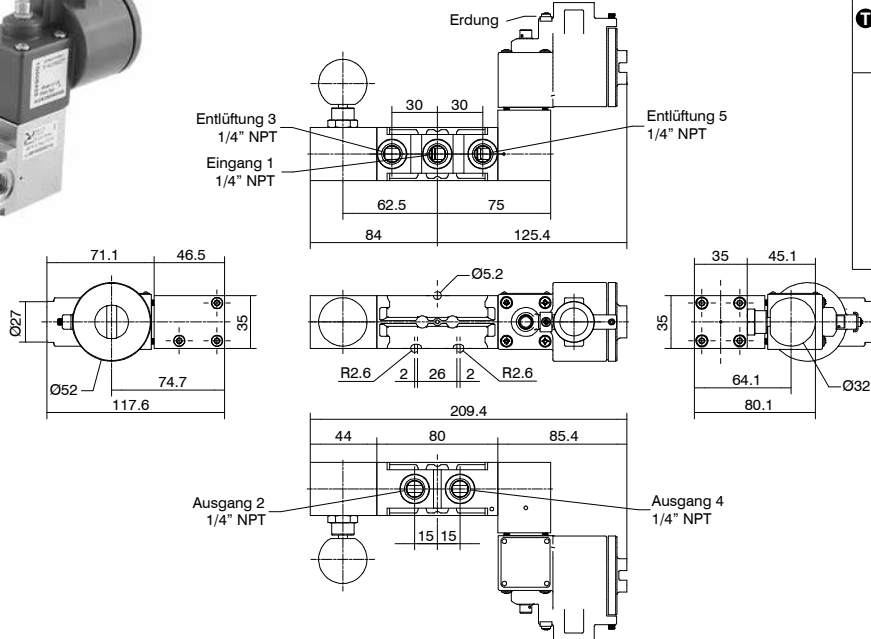
technische Daten

Betriebsdruck max. (bar)	Durchfluss bei 6 bar mit $\Delta p=1$ (Nl/min)	Anschlüsse	Gewicht (g)	Cv	kv
10	1000	1/4" NPT	1850	1,02	15,15

Bestellcode
SS1432CA15L

SPANNUNG
1= 24 V DC
2= 24 V AC (50/60 Hz)
3= 110 V AC (50/60 Hz)
4= 220 V AC (50/60 Hz)

Elektroventile magnetbetätigt mit selbstsperrender manueller Rückstellung



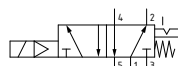
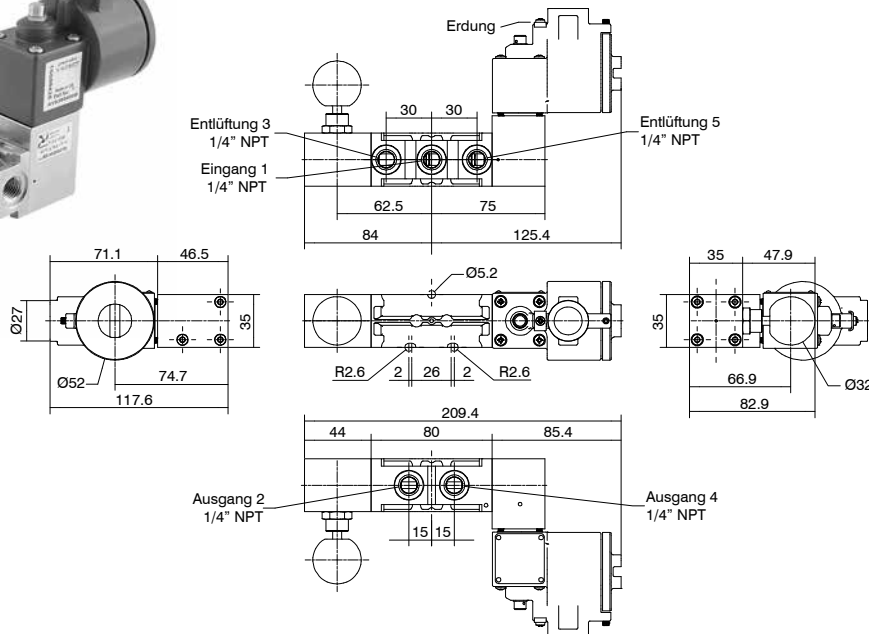
Bestellcode
SS14520A114L

SPANNUNG
1 = 24 V DC
2 = 24 V AC (50/60 Hz)
3 = 110 V AC (50/60 Hz)
4 = 220 V AC (50/60 Hz)

Steuerdruck min. 2,5 bar
Medium:
Gefilterte Druckluft. Keine Ölung nötig, falls die Druckluft geölt wird, so muss dies kontinuierlich erfolgen.
Inertgas.
Schwefelarmes Erdgas.

technische Daten					
Betriebsdruck max. (bar)	Durchfluss bei 6 bar mit $\Delta p=1$ (Nl/min)	Anschlüsse	Gewicht (g)	Cv	kv
10	1000	1/4" NPT	2000	1,02	15,15

Elektroventile magnetbetätigt mit rückwärts sperrender, manueller Rückstellung



Bestellcode
SS14520A115L

SPANNUNG
1 = 24 V DC
2 = 24 V AC (50/60 Hz)
3 = 110 V AC (50/60 Hz)
4 = 220 V AC (50/60 Hz)

Steuerdruck min. 2,5 bar
Medium:
Gefilterte Druckluft. Keine Ölung nötig, falls die Druckluft geölt wird, so muss dies kontinuierlich erfolgen.
Inertgas.
Schwefelarmes Erdgas.

technische Daten					
Betriebsdruck max. (bar)	Durchfluss bei 6 bar mit $\Delta p=1$ (Nl/min)	Anschlüsse	Gewicht (g)	Cv	kv
10	1000	1/4" NPT	2000	1,02	15,15

Elektroventile 1/4" NPT serie Steel line - IP66 Exd

Die neue Serie Elektroventilen aus Edelstahl ergänzt die Serie der Elektromagnetventile mit Edelstahlgehäuse und Epoxidlackierung und **CE** Kennzeichnung. Sie wurde für alle Anwendungen entwickelt, bei denen aufgrund aggressive chemischer Stoffe und/oder Umgebungsbedingungen eine sehr gute Korrosionsfestigkeit gefordert ist. Diese Produkte eignen sich perfekt für die Arbeit mit Druckluft und Gas

Alle Außen- und Innenbauteile bestehen aus Edelstahl AISI 316L entsprechend der Norm NACE MR0175/ ISO 15156-1.

Die Reihe umfasst intern vorgesteuerte Elektroventile mit 3-Wege- und 5-Wege-Funktion, die in folgenden Versionen erhältlich sind: Elektroventil magnetbetätigt, monostabil, Federrückstellung; Elektroventil doppelmagnetbetätigt, bistabil; Elektroventil magnetbetätigt mit selbstsperrender manueller Rückstellung; Elektroventil magnetbetätigt mit rückwärts sperrender, manueller Rückstellung.

Für alle Elektroventile sind Anschlüsse 1/4" NPT und Nenndurchflüsse von 1000 NI/min vorgesehen.

Das entscheidende Merkmal jedes einzelnen dieser Bauteile ist die extreme Flexibilität. Dadurch ist sowohl eine Einzelmontage als auch – mittels spezieller Flansche – der Zusammenbau einzelner Module zu kompletten Anlagen möglich mit allen Vorteilen, die sich daraus in punkto Kompaktheit und Einfachheit der Installation ergeben.

Werkstoffe

Körper	Korrosionsbeständiger Stahl AISI 316L
Betätigungselemente	Korrosionsbeständiger Stahl AISI 316L
Kolbenschieber	Korrosionsbeständiger Stahl AISI 316L
Feder	Korrosionsbeständiger Stahl AISI 316
Schrauben	Korrosionsbeständiger Stahl AISI 316 (Korrosionsbeständiger Stahl A4-70)
Dichtungen	NBR für niedrige Temperaturen FPM (Fluorelastomer) (auf Anfrage)

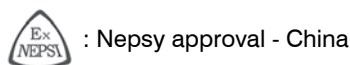
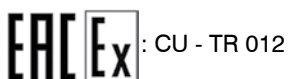
Einsatzbedingungen

Medium	Gefilterte Druckluft. Keine Ölung nötig, falls die Druckluft geölt wird, so muss dies kontinuierlich erfolgen. Inertgas. Schwefelarmes Erdgas.
Betriebstemperatur DC-Version	-50°C ... +70°C
Betriebstemperatur AC-Version	-50°C ... +55°C
Maximaler Betriebsdruck	10 bar

Elektrische und konstruktive Merkmale des Elektromagnetventils

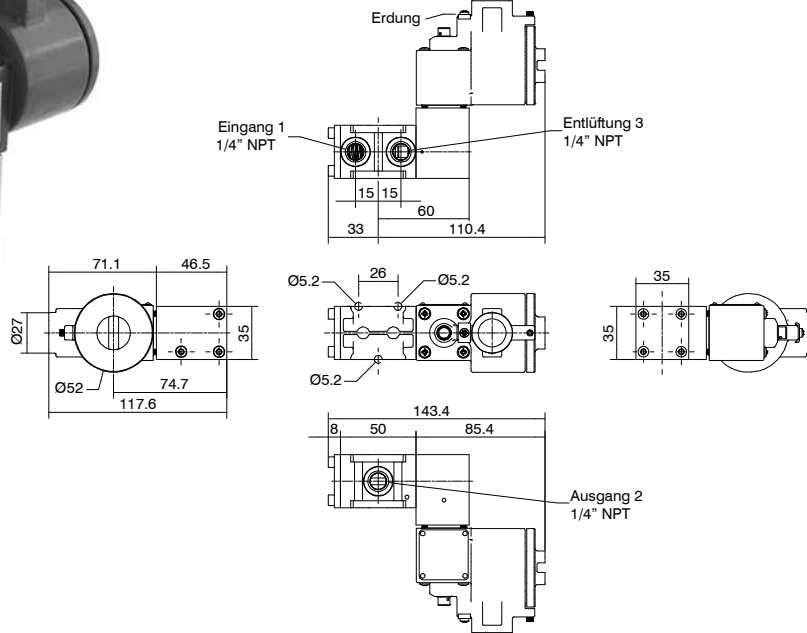
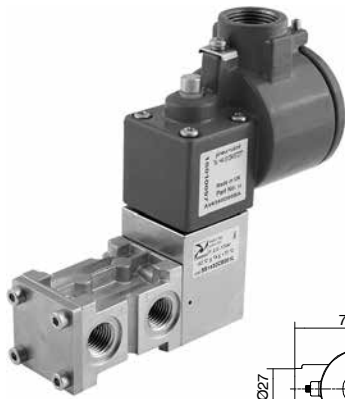
Gehäuse	Korrosionsbeständiger Stahl 304 mit Epoxidlackierung
Armour / Kerne	Ferromagnetischer korrosionsbeständiger Stahl
Federn	Korrosionsbeständiger Stahl
Dichtungen	FPM (Fluorelastomer)
Ummantelung	PBT 30% Glasfasern
Isolationsklasse Draht	H
Nennspannung	24 V DC 24, 110, 220/230 V AC
Leistungsaufnahme DC	3W
Leistungsaufnahme AC	10VA (Einschaltstrom), 5VA (Dauerstrom)
Anschluss für Kabeleinlass	M20x1.5 (1/2" NPT auf Anfrage)
Elektrischer Anschluss	Mittels 2-poliger Klemmleiste von 2,5 mm
Schutzart	IP66
Spannungstoleranz	±10%
Dauerbetrieb ED	100%

Verfügbare Zertifizierungen:

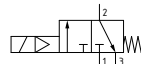


ATEX, SIL and EAC Ex: beziehen sich auf die jeweilig Produkte in diesem Katalog.
IECEx and NEPSI: beziehen sich auf die Magnetspulen des Herstellers Pneumatrol die auf den jeweilig Produkten in diesem Katalog montiert sind.

Elektroventile magnetbetätigt, monostabil, Federrückstellung



Steuerdruck min. 2,5 bar
Medium:
Gefilterte Druckluft. Keine Ölung nötig, falls die Druckluft geölt wird,
so muss dies kontinuierlich erfolgen.
Inertgas.
Schwefelarmes Erdgas.



Bestellcode
SS1432CB01L

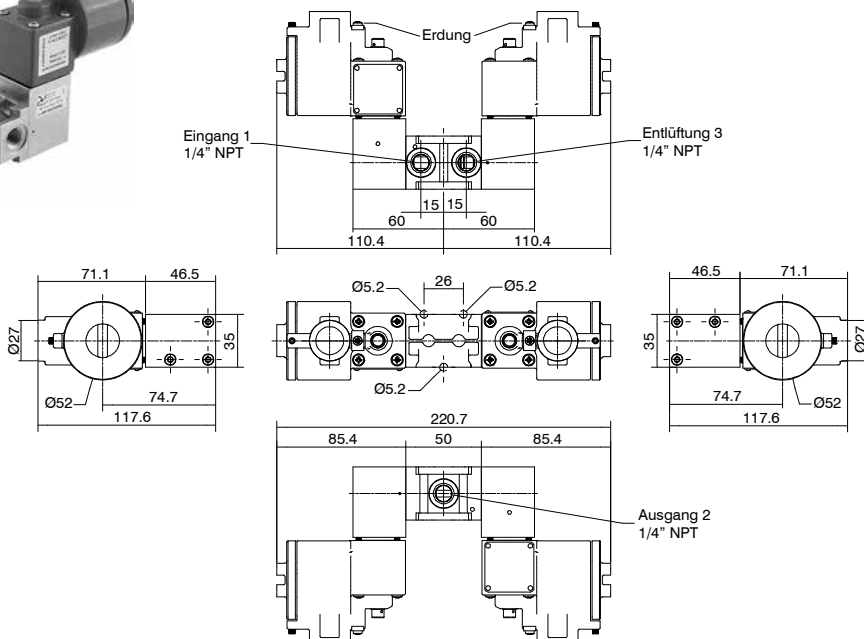
SPANNUNG
1 = 24 V DC
2 = 24 V AC (50/60 Hz)
3 = 110 V AC (50/60 Hz)
4 = 220 V AC (50/60 Hz)

PROZESSAUTOMATION

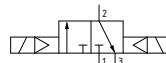
technische Daten

Betriebsdruck max. (bar)	Durchfluss bei 6 bar mit $\Delta p=1$ (NI/min)	Anschlüsse	Gewicht (g)	Cv	kv
10	1000	1/4" NPT	1500	1,02	15,15

Elektroventile doppelmagnetbetätigt, bistabil



Steuerdruck min. 2,5 bar
Medium:
Gefilterte Druckluft. Keine Ölung nötig, falls die Druckluft geölt wird,
so muss dies kontinuierlich erfolgen.
Inertgas.
Schwefelarmes Erdgas.



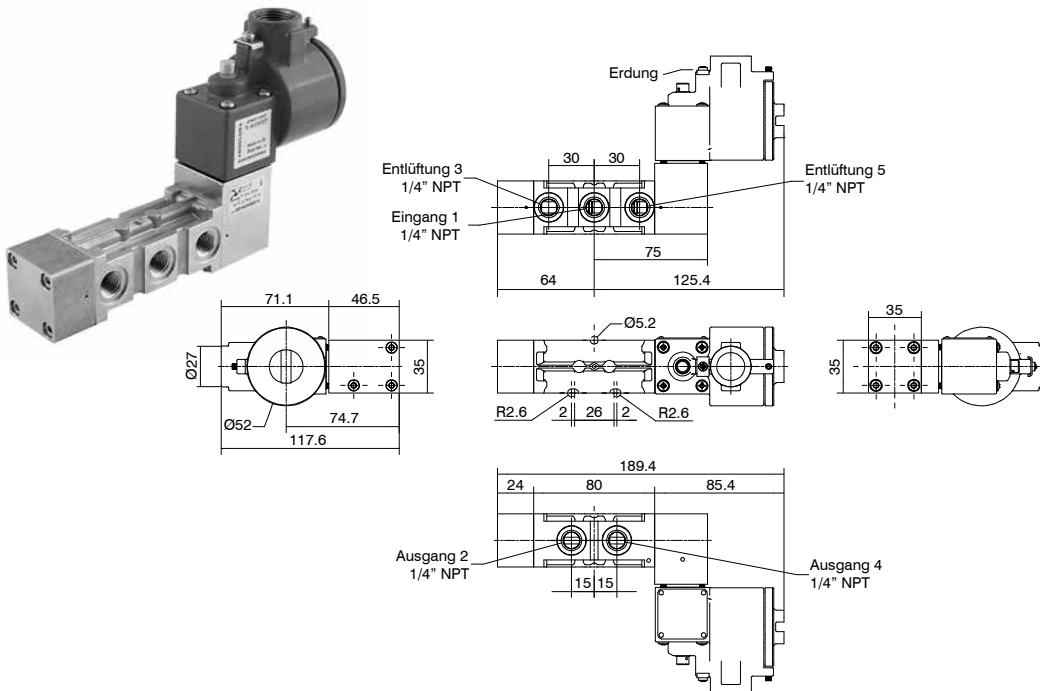
Bestellcode
SS1432CB01L

SPANNUNG
1 = 24 V DC
2 = 24 V AC (50/60 Hz)
3 = 110 V AC (50/60 Hz)
4 = 220 V AC (50/60 Hz)

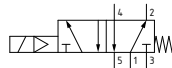
technische Daten

Betriebsdruck max. (bar)	Durchfluss bei 6 bar mit $\Delta p=1$ (NI/min)	Anschlüsse	Gewicht (g)	Cv	kv
10	1000	1/4" NPT	2600	1,02	15,15

Elektroventile magnetbetätigt, monostabil, Federrückstellung



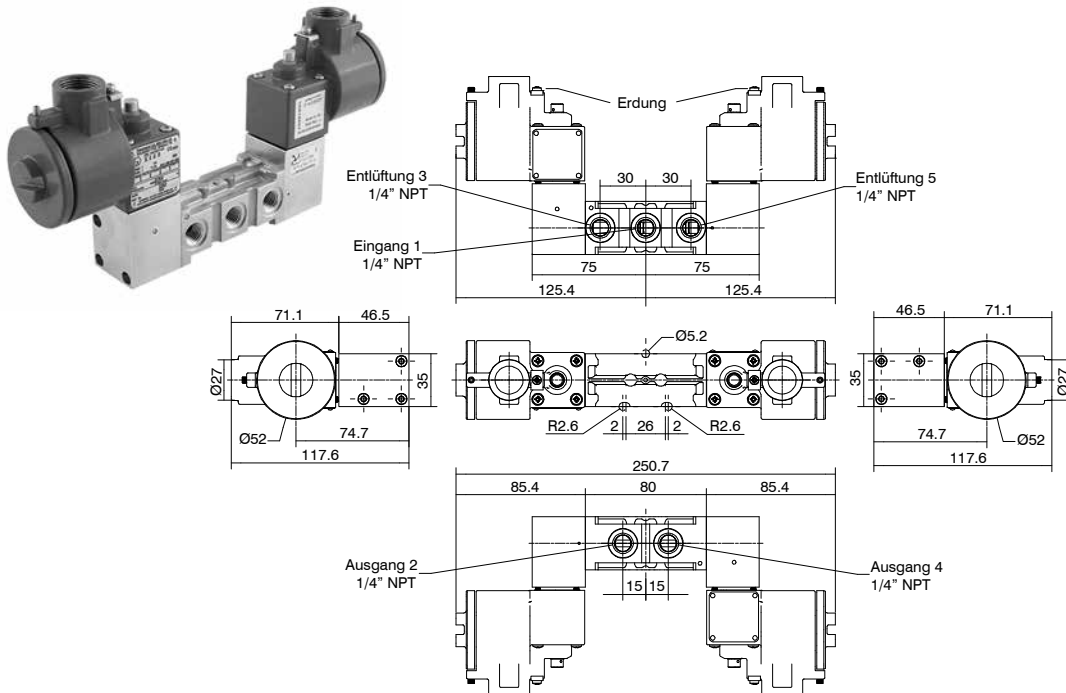
Steuerdruck min. 2,5 bar
Medium:
Gefilterte Druckluft. Keine Ölung nötig, falls die Druckluft geölt wird, so muss dies kontinuierlich erfolgen.
Inertgas.
Schwefelarmes Erdgas.



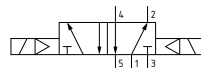
technische Daten

Betriebsdruck max. (bar)	Durchfluss bei 6 bar mit $\Delta p=1$ (Nl/min)	Anschlüsse	Gewicht (g)	Cv	kv
10	1000	1/4" NPT	1800	1,02	15,15

Elektroventile doppelmagnetbetätigt, bistabil



Steuerdruck min. 2,5 bar
Medium:
Gefilterte Druckluft. Keine Ölung nötig, falls die Druckluft geölt wird, so muss dies kontinuierlich erfolgen.
Inertgas.
Schwefelarmes Erdgas.



technische Daten

Betriebsdruck max. (bar)	Durchfluss bei 6 bar mit $\Delta p=1$ (Nl/min)	Anschlüsse	Gewicht (g)	Cv	kv
10	1000	1/4" NPT	2750	1,02	15,15

Bestellcode

SS14520B01L

SPANNUNG

- 1= 24 V DC
- 2= 24 V AC (50/60 Hz)
- 3= 110 V AC (50/60 Hz)
- 4= 220 V AC (50/60 Hz)



Bestellcode

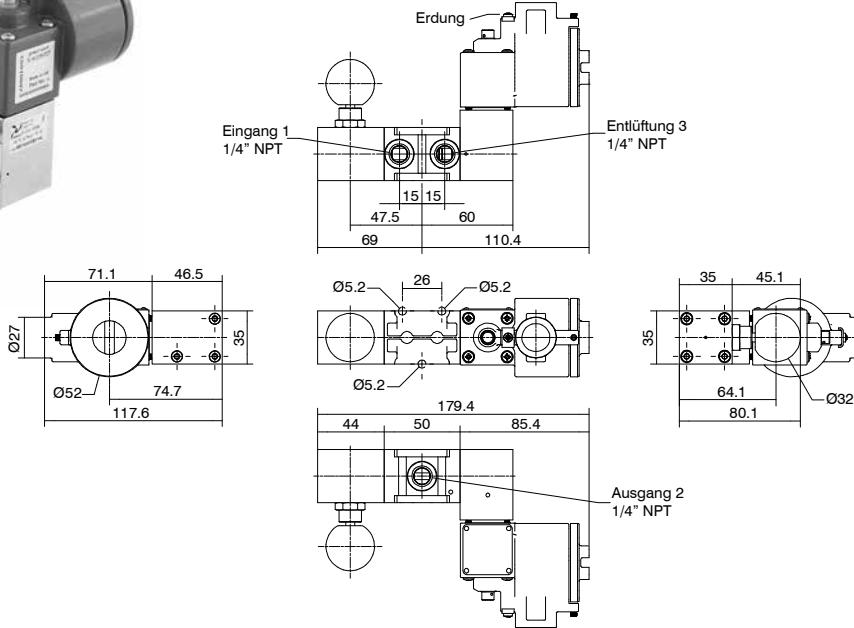
SS14520B01L

SPANNUNG

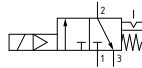
- 1= 24 V DC
- 2= 24 V AC (50/60 Hz)
- 3= 110 V AC (50/60 Hz)
- 4= 220 V AC (50/60 Hz)



Elektroventile magnetbetätigt mit selbstsperrender manueller Rückstellung



Steuerdruck min. 2,5 bar
Medium:
Gefilterte Druckluft. Keine Ölung nötig, falls die Druckluft geölt wird,
so muss dies kontinuierlich erfolgen.
Inertgas.
Schwefelarmes Erdgas.

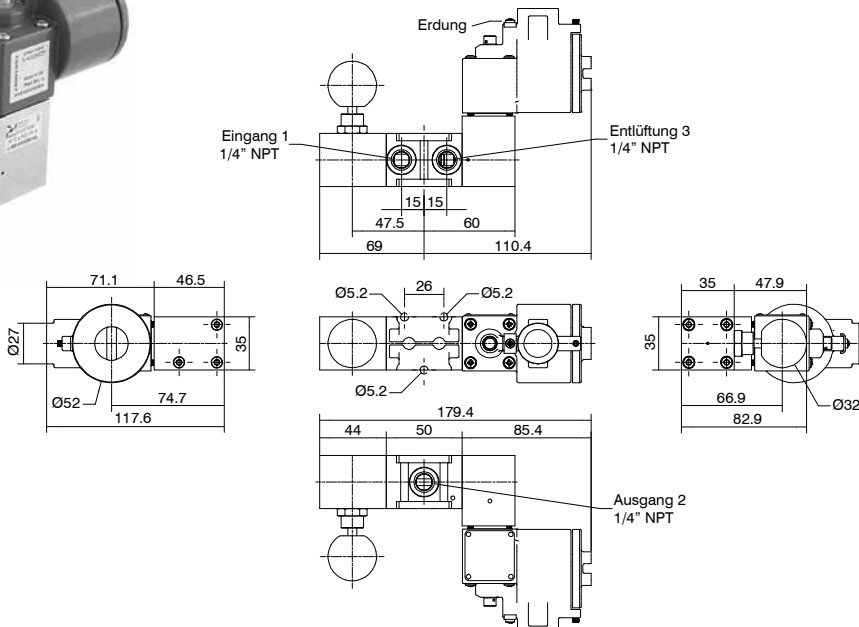


Bestellcode
SS1432CB14L

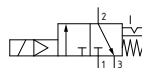
SPANNUNG
1 = 24 V DC
2 = 24 V AC (50/60 Hz)
3 = 110 V AC (50/60 Hz)
4 = 220 V AC (50/60 Hz)

technische Daten					
Betriebsdruck max. (bar)	Durchfluss bei 6 bar mit $\Delta p=1$ (Nl/min)	Anschlusse	Gewicht (g)	Cv	kv
10	1000	1/4" NPT	1850	1,02	15,15

Elektroventile magnetbetätigt mit rückwärts sperrender, manueller Rückstellung



Steuerdruck min. 2,5 bar
Medium:
Gefilterte Druckluft. Keine Ölung nötig, falls die Druckluft geölt wird,
so muss dies kontinuierlich erfolgen.
Inertgas.
Schwefelarmes Erdgas.

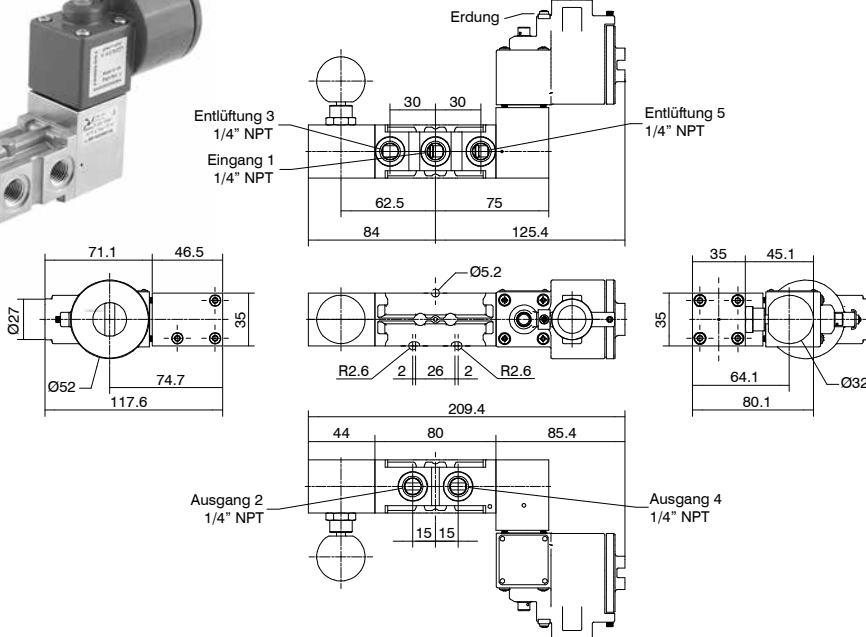


Bestellcode
SS1432CB15L

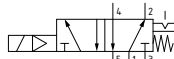
SPANNUNG
1 = 24 V DC
2 = 24 V AC (50/60 Hz)
3 = 110 V AC (50/60 Hz)
4 = 220 V AC (50/60 Hz)

technische Daten					
Betriebsdruck max. (bar)	Durchfluss bei 6 bar mit $\Delta p=1$ (Nl/min)	Anschlusse	Gewicht (g)	Cv	kv
10	1000	1/4" NPT	1850	1,02	15,15

Elektroventile magnetbetätigt mit selbstsperrender manueller Rückstellung



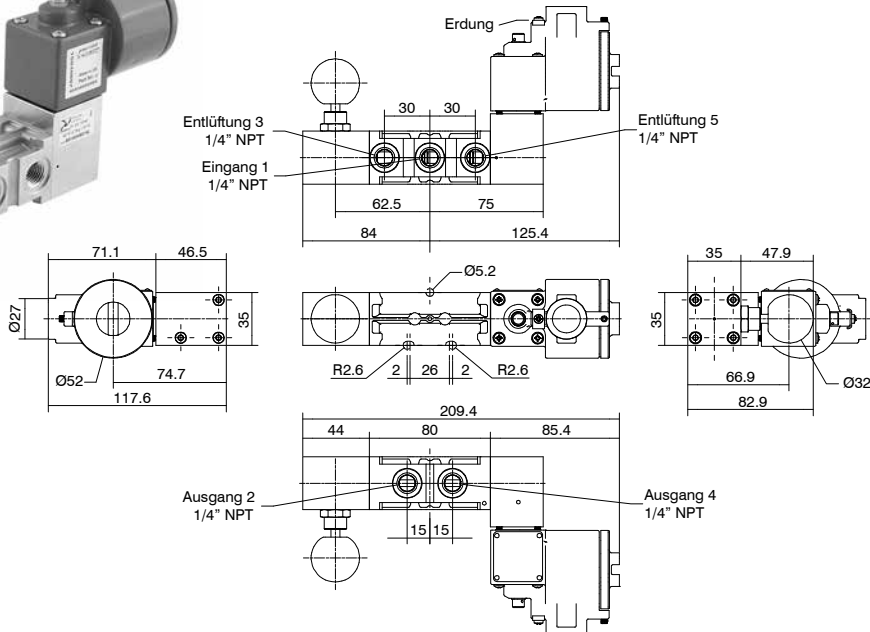
Steuerdruck min. 2,5 bar
Medium:
Gefilterte Druckluft. Keine Ölung nötig, falls die Druckluft geölt wird,
so muss dies kontinuierlich erfolgen.
Inertgas.
Schwefelarmes Erdgas.



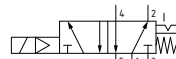
technische Daten

Betriebsdruck max. (bar)	Durchfluss bei 6 bar mit $\Delta p=1$ (Nl/min)	Anschlüsse	Gewicht (g)	Cv	kv
10	1000	1/4" NPT	2000	1,02	15,15

Elektroventile magnetbetätigt mit rückwärts sperrender, manueller Rückstellung



Steuerdruck min. 2,5 bar
Medium:
Gefilterte Druckluft. Keine Ölung nötig, falls die Druckluft geölt wird,
so muss dies kontinuierlich erfolgen.
Inertgas.
Schwefelarmes Erdgas.



technische Daten

Betriebsdruck max. (bar)	Durchfluss bei 6 bar mit $\Delta p=1$ (Nl/min)	Anschlüsse	Gewicht (g)	Cv	kv
10	1000	1/4" NPT	2000	1,02	15,15

Bestellcode

SS14520B14L

SPANNUNG

- 1= 24 V DC
- 2= 24 V AC (50/60 Hz)
- 3= 110 V AC (50/60 Hz)
- 4= 220 V AC (50/60 Hz)



Bestellcode

SS14520B15L

SPANNUNG

- 1= 24 V DC
- 2= 24 V AC (50/60 Hz)
- 3= 110 V AC (50/60 Hz)
- 4= 220 V AC (50/60 Hz)





Elektroventile 1/4" NPT Serie Steel line - eigensicher Exia

Die neue Serie von Elektroventilen aus Edelstahl ergänzt die Serie der Elektromagnetventile für sichere Bereiche, die als eigensicher zertifiziert und gemäß **CE** gekennzeichnet sind. Sie wurde für alle Anwendungen entwickelt, bei denen aufgrund aggressiver chemischer Stoffe und/oder Umgebungsbedingungen eine sehr gute Korrosionsfestigkeit gefordert ist. Diese Produkte eignen sich perfekt für die Arbeit mit Druckluft und Gas.

Alle Außen- und Innenbauteile bestehen aus Edelstahl AISI 316L entsprechend der Norm NACE MR0175/ ISO 15156-1.

Die Reihe umfasst intern vorgesteuerte Elektroventile mit 3-Wege- und 5-Wege-Funktion, die in folgenden Versionen erhältlich sind: Elektroventil magnetbetätigt, monostabil, Federrückstellung; Elektroventil doppelmagnetbetätigt, bistabil; Elektroventil magnetbetätigt mit selbstsperrender manueller Rückstellung; Elektroventil magnetbetätigt mit rückwärts sperrender, manueller Rückstellung.

Für alle Elektroventile sind Anschlüsse 1/4" NPT und Nenndurchflüsse von 1000 NI/min vorgesehen.

Das entscheidende Merkmal jedes einzelnen dieser Bauteile ist die extreme Flexibilität. Dadurch ist sowohl eine Einzelmontage als auch – mittels spezieller Flansche – der Zusammenbau einzelner Module zu kompletten Anlagen möglich mit allen Vorteilen, die sich daraus in punkto Kompaktheit und Einfachheit der Installation ergeben.

Werkstoffe

Körper	Korrosionsbeständiger Stahl AISI 316L
Betätigungselemente	Korrosionsbeständiger Stahl AISI 316L
Kolbenschieber	Korrosionsbeständiger Stahl AISI 316L
Feder	Korrosionsbeständiger Stahl AISI 316
Schrauben	Korrosionsbeständiger Stahl AISI 316 (Korrosionsbeständiger Stahl A4-70)
Dichtungen	NBR für niedrige Temperaturen FPM (Fluorelastomer) (auf Anfrage)

Einsatzbedingungen

Medium	Gefilterte Druckluft. Keine Ölung nötig, falls die Druckluft geölt wird, so muss dies kontinuierlich erfolgen. Inertgas. Schwefelarmes Erdgas.
Betriebstemperatur	-40°C ... +65°C
Hinweis: Die angegebene Betriebstemperatur wird durch die restriktivste Komponente, d.h. das Elektromagnetventil, vorgegeben, unabhängig davon, welche Art Dichtungen im Steuerschieber des Ventils verwendet werden.	
Maximaler Betriebsdruck	10 bar

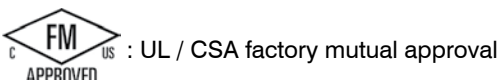
Elektrische und konstruktive Merkmale des Elektromagnetventils

Gehäuse	Zinklegierung mit Epoxidlackierung
Armour / Kerne	Ferromagnetischer korrosionsbeständiger Stahl
Federn	Korrosionsbeständiger Stahl
Dichtungen	FPM (Fluorelastomer)
Ummantelung	PBT 30% Glasfasern
Isolationsklasse Draht	H
Führungsrohr	Korrosionsbeständiger Stahl
Widerstand	370 Ohms
Nennspannung	24 V DC
Leistungsaufnahme DC	0,4 W (Dauerstrom)
Anschluss für Kabeleinlass	M20x1.5
Elektrischer Anschluss	Mittels 2-poliger Klemmleiste von 2,5 mm
Schutzart	IP65
Spannungstoleranz	± 10%
Dauerbetrieb ED	100%

Elektrische Spezifikationen für Eigensicherheit

U _{max} : in	31 V DC
I _{max} :	0,67 A
W _{max} : in	2,98 W

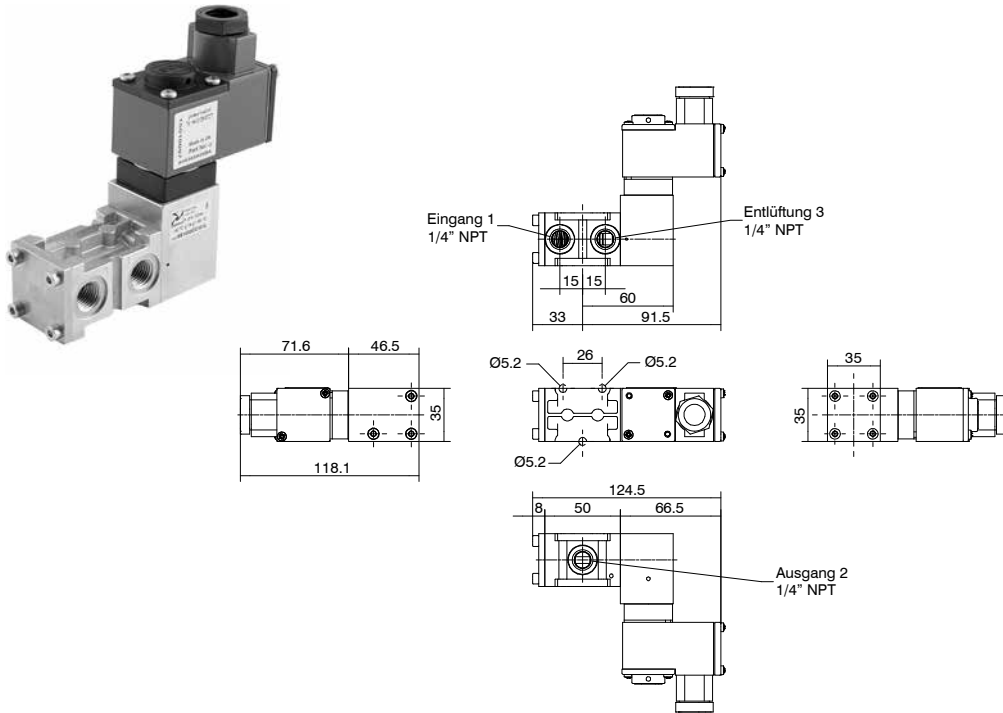
Verfügbare Zertifizierungen:



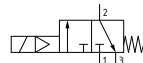
ATEX, SIL and EAC Ex: beziehen sich auf die jeweilig Produkte in diesem Katalog.

IECEx and FM: beziehen sich auf die Magnetspulen des Herstellers Pneumatrol die auf den jeweilig Produkten in diesem Katalog montiert sind.

Elektroventile magnetbetätigt, monostabil, Federrückstellung



Steuerdruck min. 2,5 bar
Medium:
Gefilterte Druckluft. Keine Ölung nötig, falls die Druckluft geölt wird,
so muss dies kontinuierlich erfolgen.
Inertgas.
Schwefelarmes Erdgas.



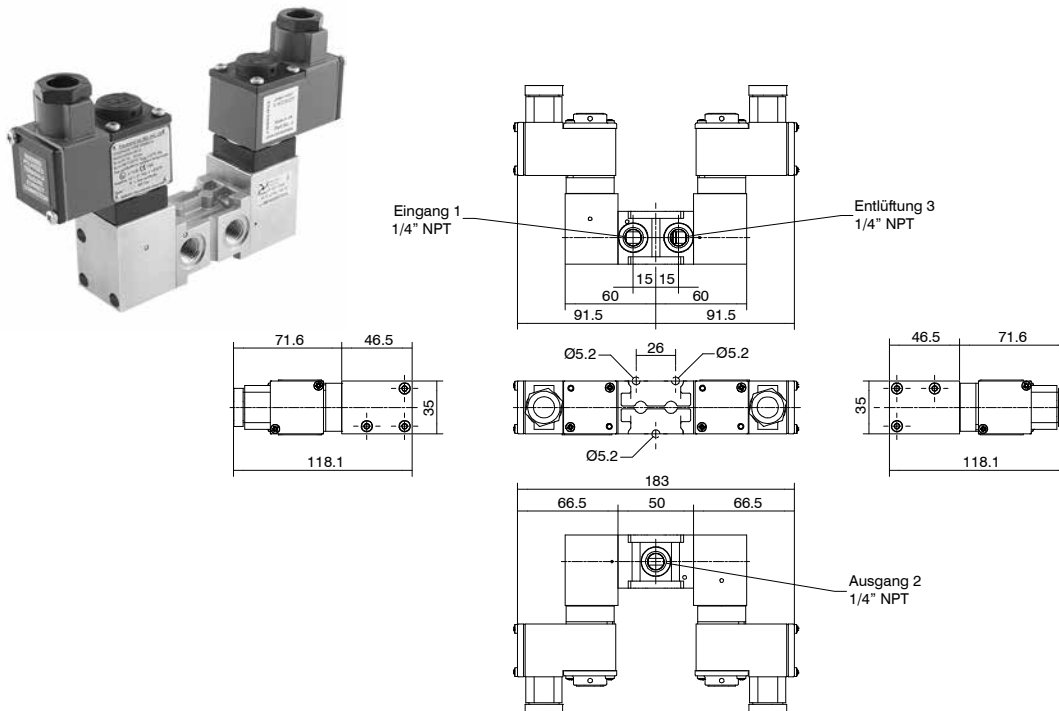
technische Daten

Betriebsdruck max. (bar)	Durchfluss bei 6 bar mit $\Delta p=1$ (Nl/min)	Anschlüsse	Gewicht (g)	Cv	kv
10	1000	1/4" NPT	1200	1,02	15,15

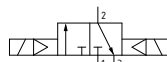
Bestellcode
SS1432CC01L

SPANNUNG
1= 24 V DC 33 mA

Elektroventile doppelmagnetbetätigt, bistabil



Steuerdruck min. 2,5 bar
Medium:
Gefilterte Druckluft. Keine Ölung nötig, falls die Druckluft geölt wird,
so muss dies kontinuierlich erfolgen.
Inertgas.
Schwefelarmes Erdgas.



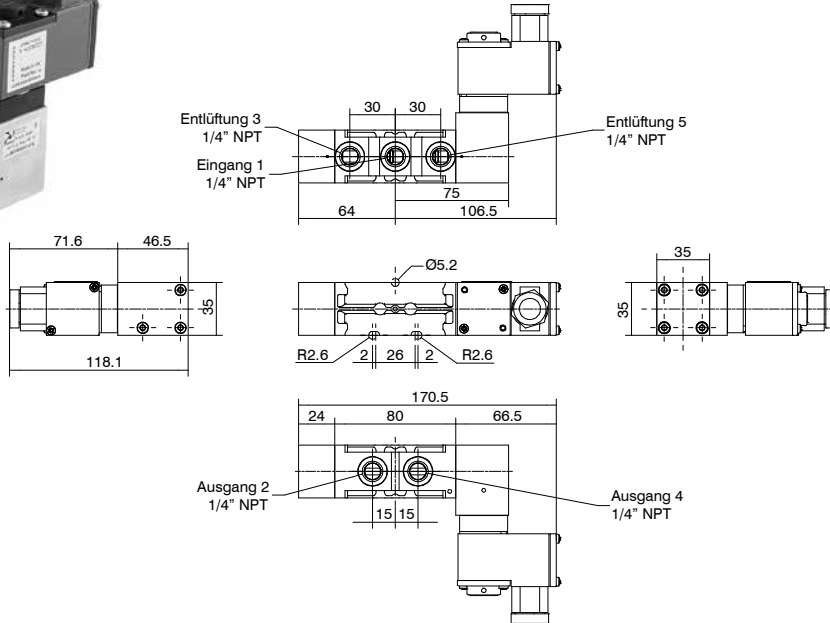
technische Daten

Betriebsdruck max. (bar)	Durchfluss bei 6 bar mit $\Delta p=1$ (Nl/min)	Anschlüsse	Gewicht (g)	Cv	kv
10	1000	1/4" NPT	2300	1,02	15,15

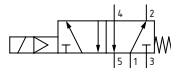
Bestellcode
SS1432CC01L

SPANNUNG
1= 24 V DC 33 mA

Elektroventile magnetbetätigt, monostabil, Federrückstellung



Steuerdruck min. 2,5 bar
Medium:
Gefilterte Druckluft. Keine Ölung nötig, falls die Druckluft geölt wird,
so muss dies kontinuierlich erfolgen.
Inertgas.
Schwefelarmes Erdgas.



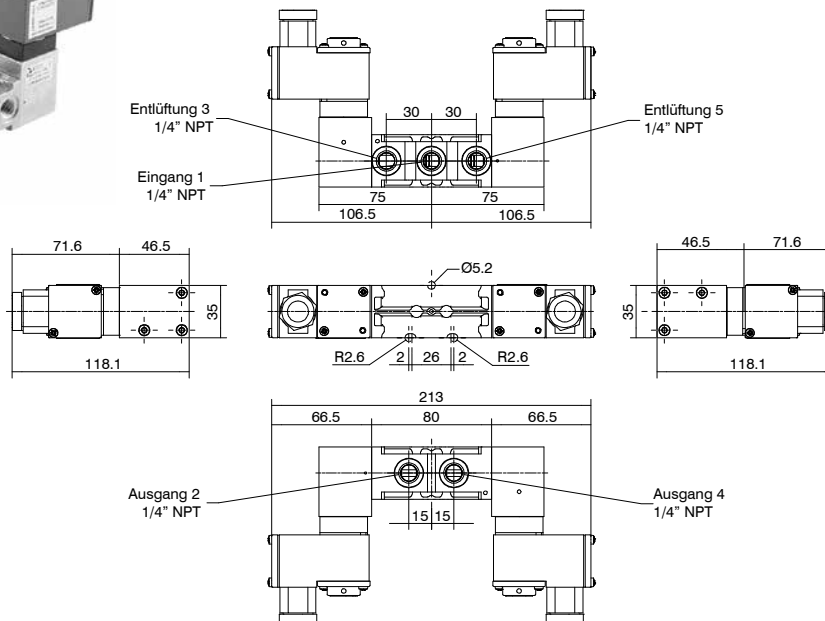
technische Daten					
Betriebsdruck max. (bar)	Durchfluss bei 6 bar mit $\Delta p=1$ (NI/min)	Anschlüsse	Gewicht (g)	Cv	kv
10	1000	1/4" NPT	1500	1,02	15,15

Bestellcode
SS14520C^T01L

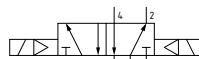
SPANNUNG
1 = 24 V DC 33 mA

PROZESSAUTOMATION

Elektroventile doppelmagnetbetätigt, bistabil



Steuerdruck min. 2,5 bar
Medium:
Gefilterte Druckluft. Keine Ölung nötig, falls die Druckluft geölt wird,
so muss dies kontinuierlich erfolgen.
Inertgas.
Schwefelarmes Erdgas.

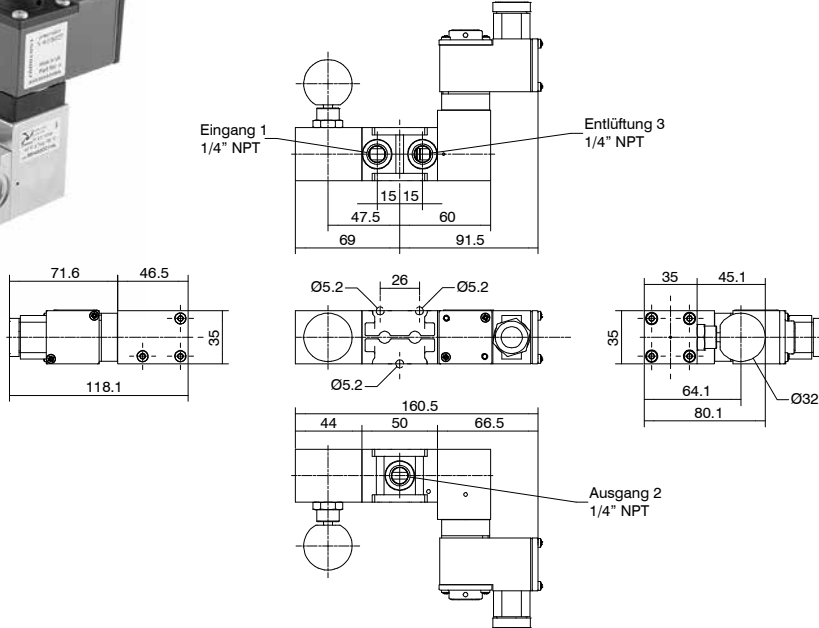


technische Daten					
Betriebsdruck max. (bar)	Durchfluss bei 6 bar mit $\Delta p=1$ (NI/min)	Anschlüsse	Gewicht (g)	Cv	kv
10	1000	1/4" NPT	2150	1,02	15,15

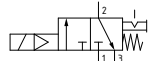
Bestellcode
SS14520C^TC^TL

SPANNUNG
1 = 24 V DC 33 mA

Elektroventile magnetbetätigt mit selbstsperrender manueller Rückstellung



Steuerdruck min. 2,5 bar
Medium:
Gefilterte Druckluft. Keine Ölung nötig, falls die Druckluft geölt wird,
so muss dies kontinuierlich erfolgen.
Inertgas.
Schwefelarmes Erdgas.



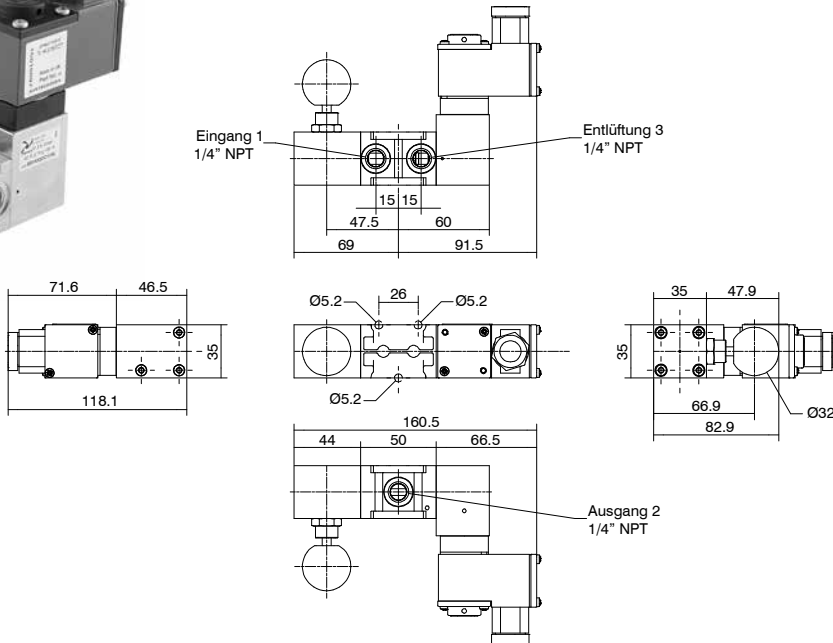
technische Daten

Betriebsdruck max. (bar)	Durchfluss bei 6 bar mit $\Delta p=1$ (Nl/min)	Anschlüsse	Gewicht (g)	Cv	kv
10	1000	1/4" NPT	1550	1,02	15,15

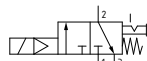
Bestellcode
SS1432CC14L

SPANNUNG
1= 24 V DC 33 mA

Elektroventile magnetbetätigt mit rückwärts sperrender, manueller Rückstellung



Steuerdruck min. 2,5 bar
Medium:
Gefilterte Druckluft. Keine Ölung nötig, falls die Druckluft geölt wird,
so muss dies kontinuierlich erfolgen.
Inertgas.
Schwefelarmes Erdgas.



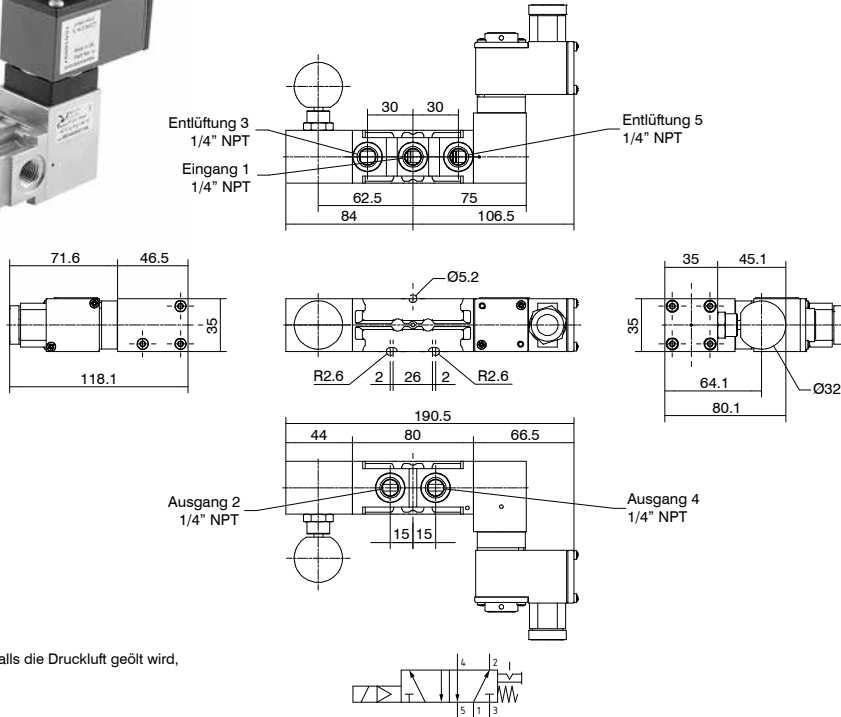
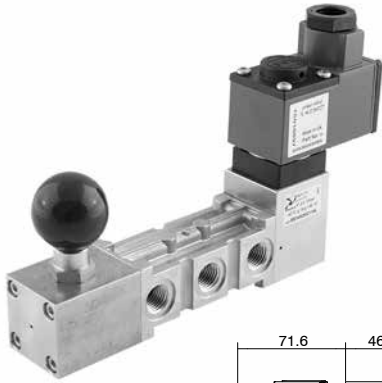
technische Daten

Betriebsdruck max. (bar)	Durchfluss bei 6 bar mit $\Delta p=1$ (Nl/min)	Anschlüsse	Gewicht (g)	Cv	kv
10	1000	1/4" NPT	1550	1,02	15,15

Bestellcode
SS1432CC15L

SPANNUNG
1= 24 V DC 33 mA

Elektroventile magnetbetätigt mit selbstsperrender manueller Rückstellung



Steuerdruck min. 2,5 bar
Medium:
Gefilterte Druckluft. Keine Ölung nötig, falls die Druckluft geölt wird,
so muss dies kontinuierlich erfolgen.
Inertgas.
Schwefelarmes Erdgas.

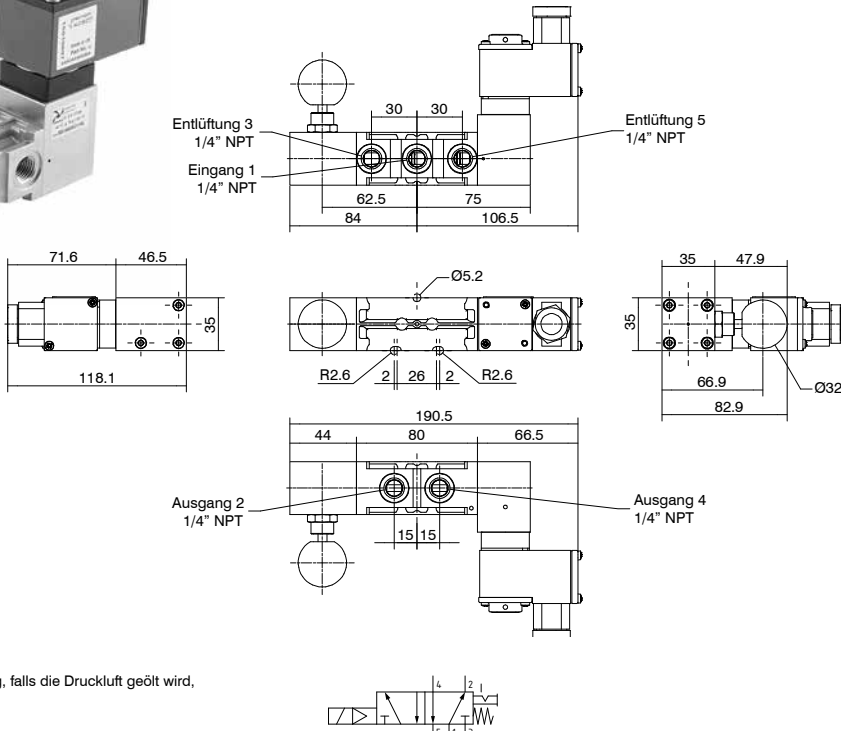
technische Daten					
Betriebsdruck max. (bar)	Durchfluss bei 6 bar mit $\Delta p=1$ (Nl/min)	Anschlüsse	Gewicht (g)	Cv	kv
10	1000	1/4" NPT	1700	1,02	15,15

Bestellcode
SS14520C114L

SPANNUNG
1 = 24 V DC 33 mA

PROZESSAUTOMATION

Elektroventile magnetbetätigt mit rückwärts sperrender, manueller Rückstellung



Steuerdruck min. 2,5 bar
Medium:
Gefilterte Druckluft. Keine Ölung nötig, falls die Druckluft geölt wird,
so muss dies kontinuierlich erfolgen.
Inertgas.
Schwefelarmes Erdgas.

technische Daten					
Betriebsdruck max. (bar)	Durchfluss bei 6 bar mit $\Delta p=1$ (Nl/min)	Anschlüsse	Gewicht (g)	Cv	kv
10	1000	1/4" NPT	1700	1,02	15,15

Bestellcode
SS14520C115L

SPANNUNG
1 = 24 V DC 33 mA

Elektroventile 1/4" NPT Serie Steel line - eigensicher Exia mit Edelstahl Einhausung IP66

Die neue Serie von Elektroventilen aus Edelstahl ergänzt die Serie der Elektromagnetventile für sichere Bereiche, die als eigensicher zertifiziert und gemäß **CE** gekennzeichnet sind. Sie wurde für alle Anwendungen entwickelt, bei denen aufgrund aggressiver chemischer Stoffe und/oder Umgebungsbedingungen eine sehr gute Korrosionsfestigkeit gefordert ist. Diese Produkte eignen sich perfekt für die Arbeit mit Druckluft und Gas.

Alle Außen- und Innenbauteile bestehen aus Edelstahl AISI 316L entsprechend der Norm NACE MR0175/ ISO 15156-1.

Die Reihe umfasst intern vorgesteuerte Elektroventile mit 3-Wege- und 5-Wege-Funktion, die in folgenden Versionen erhältlich sind: Elektroventil magnetbetätigt, monostabil, Federrückstellung; Elektroventil doppelmagnetbetätigt, bistabil; Elektroventil magnetbetätigt mit selbstsperrender manueller Rückstellung; Elektroventil magnetbetätigt mit rückwärts sperrender, manueller Rückstellung.

Für alle Elektroventile sind Anschlüsse 1/4" NPT und Nenndurchflüsse von 1000 NI/min vorgesehen.

Das entscheidende Merkmal jedes einzelnen dieser Bauteile ist die extreme Flexibilität. Dadurch ist sowohl eine Einzelmontage als auch – mittels spezieller Flansche – der Zusammenbau einzelner Module zu kompletten Anlagen möglich mit allen Vorteilen, die sich daraus in punkto Kompaktheit und Einfachheit der Installation ergeben.

Werkstoffe

Körper	Korrosionsbeständiger Stahl AISI 316L
Betätigungselemente	Korrosionsbeständiger Stahl AISI 316L
Kolbenschieber	Korrosionsbeständiger Stahl AISI 316L
Feder	Korrosionsbeständiger Stahl AISI 316
Schrauben	Korrosionsbeständiger Stahl AISI 316 (Korrosionsbeständiger Stahl A4-70)
Dichtungen	NBR für niedrige Temperaturen FPM (Fluorelastomer) (auf Anfrage)

Einsatzbedingungen

Medium	Gefilterte Druckluft. Keine Ölung nötig, falls die Druckluft geölt wird, so muss dies kontinuierlich erfolgen. Inertgas. Schwefelarmes Erdgas.
Betriebstemperatur	-40°C ... +65°C
Hinweis: Die angegebene Betriebstemperatur wird durch die restriktivste Komponente, d.h. das Elektromagnetventil, vorgegeben, unabhängig davon, welche Art Dichtungen im Steuerschieber des Ventils verwendet werden.	
Maximaler Betriebsdruck	10 bar

Elektrische und konstruktive Merkmale des Elektromagnetventils

Gehäuse	Korrosionsbeständiger Stahl 304 mit Epoxidlackierung
Armour / Kerne	Ferromagnetischer korrosionsbeständiger Stahl
Federn	Korrosionsbeständiger Stahl
Dichtungen	FPM (Fluorelastomer)
Ummantelung	PBT 30% Glasfasern
Isolationsklasse Draht	H
Führungsrohr	Korrosionsbeständiger Stahl
Widerstand	370 Ohms
Nennspannung	24 V DC
Leistungsaufnahme DC	0,4 W (Dauerstrom)
Anschluss für Kabeleinlass	M20x1.5
Elektrischer Anschluss	Mittels 2-poliger Klemmleiste von 2,5 mm
Schutzart	IP66
Spannungstoleranz	±10%
Dauerbetrieb ED	100%

Elektrische Spezifikationen für Eigensicherheit

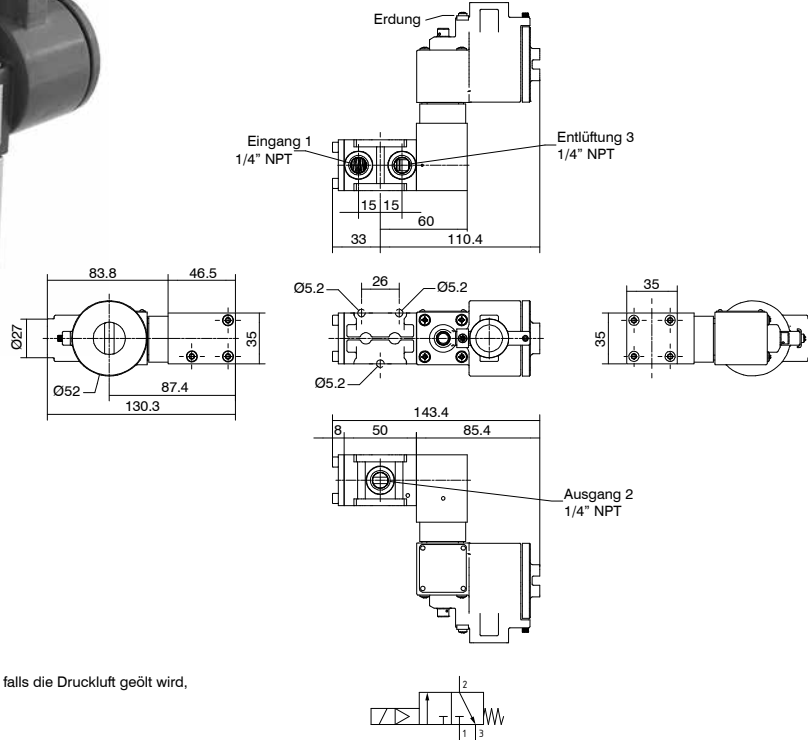
U _{max} : in	31 V DC
I _{max} :	0,67 A
W _{max} : in	2,98 W

Verfügbare Zertifizierungen:

II 2G Ex h IIC T6...T4 Gb X
 II 2D Ex h IIIB T135°C Db X



Elektroventile magnetbetätigt, monostabil, Federrückstellung

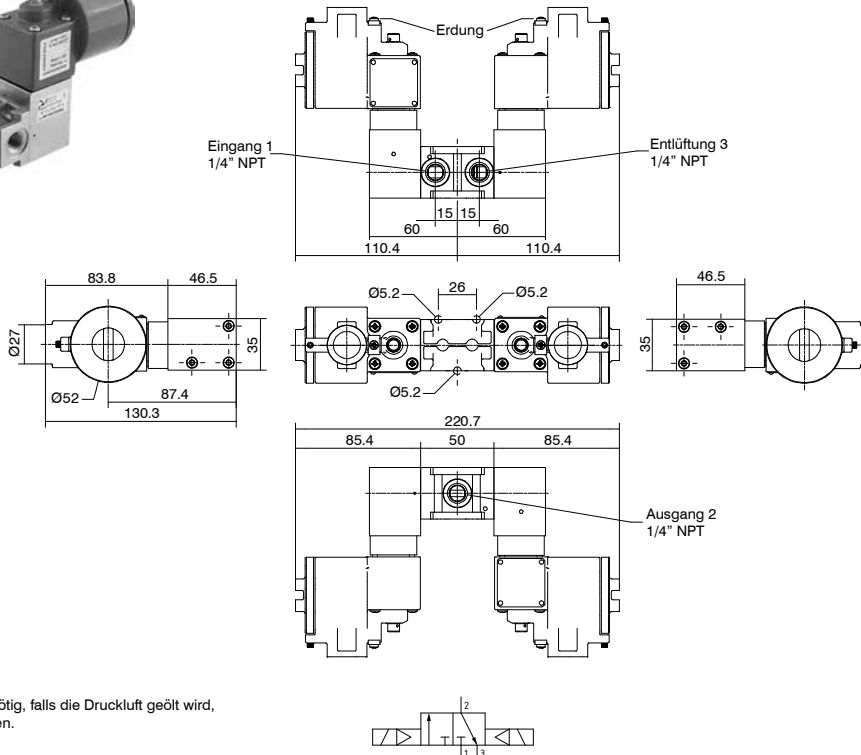


Bestellcode
SS1432CM101L

Steuerdruck min. 2,5 bar
Medium:
Gefilterte Druckluft. Keine Ölung nötig, falls die Druckluft geölt wird, so muss dies kontinuierlich erfolgen.
Inertgas.
Schwefelarmes Erdgas.

technische Daten					
Betriebsdruck max. (bar)	Durchfluss bei 6 bar mit $\Delta p=1$ (Nl/min)	Anschlüsse	Gewicht (g)	Cv	kv
10	1000	1/4" NPT	1500	1,02	15,15

Elektroventile doppelmagnetbetätigt, bistabil

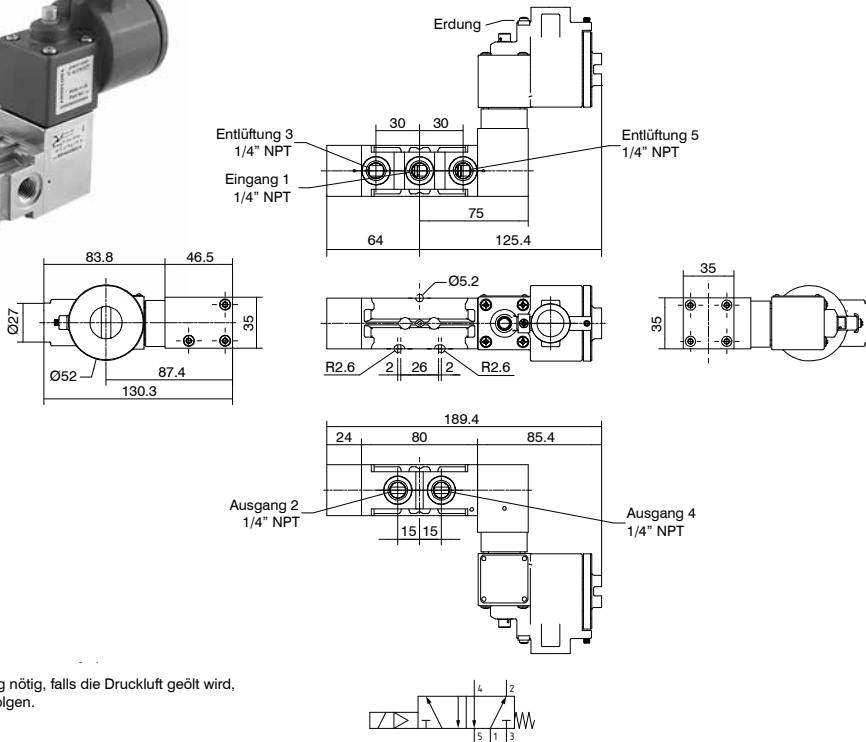
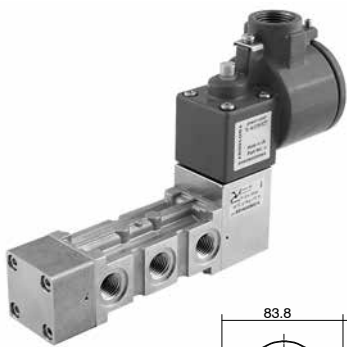


Bestellcode
SS1432CM1M1L

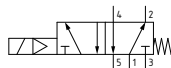
Steuerdruck min. 2,5 bar
Medium:
Gefilterte Druckluft. Keine Ölung nötig, falls die Druckluft geölt wird, so muss dies kontinuierlich erfolgen.
Inertgas.
Schwefelarmes Erdgas.

technische Daten					
Betriebsdruck max. (bar)	Durchfluss bei 6 bar mit $\Delta p=1$ (Nl/min)	Anschlüsse	Gewicht (g)	Cv	kv
10	1000	1/4" NPT	2600	1,02	15,15

Elektroventile magnetbetätigt, monostabil, Federrückstellung



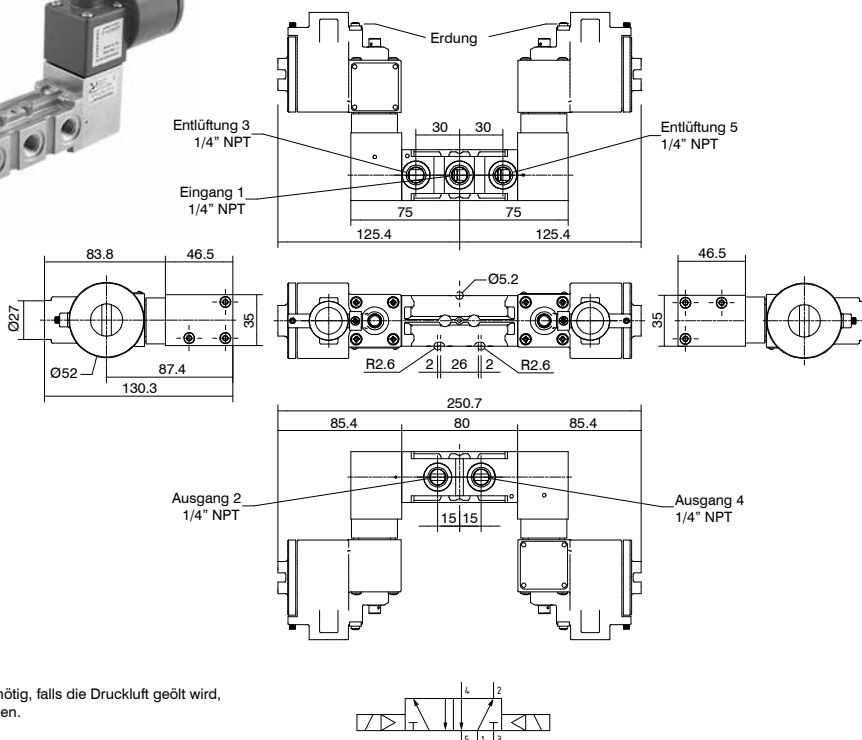
Steuerdruck min. 2,5 bar
Medium:
Gefilterte Druckluft. Keine Ölung nötig, falls die Druckluft geölt wird,
so muss dies kontinuierlich erfolgen.
Inertgas.
Schwefelarmes Erdgas.



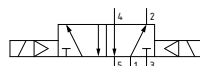
technische Daten

Betriebsdruck max. (bar)	Durchfluss bei 6 bar mit $\Delta p=1$ (Nl/min)	Anschlüsse	Gewicht (g)	Cv	kv
10	1000	1/4" NPT	1800	1,02	15,15

Elektroventile doppelmagnetbetätigt, bistabil



Steuerdruck min. 2,5 bar
Medium:
Gefilterte Druckluft. Keine Ölung nötig, falls die Druckluft geölt wird,
so muss dies kontinuierlich erfolgen.
Inertgas.
Schwefelarmes Erdgas.



technische Daten

Betriebsdruck max. (bar)	Durchfluss bei 6 bar mit $\Delta p=1$ (Nl/min)	Anschlüsse	Gewicht (g)	Cv	kv
10	1000	1/4" NPT	2750	1,02	15,15

Bestellcode

SS14520M101L

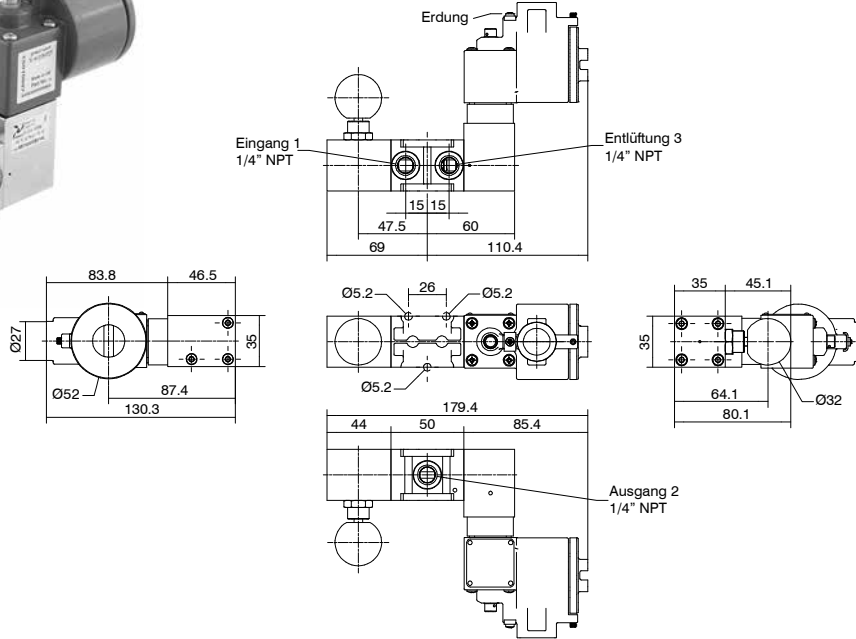


Bestellcode

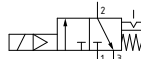
SS14520M1M1L



Elektroventile magnetbetätigt mit selbstsperrender manueller Rückstellung



Steuerdruck min. 2,5 bar
 Medium:
 Gefilterte Druckluft. Keine Ölung nötig, falls die Druckluft geölt wird, so muss dies kontinuierlich erfolgen.
 Inertgas.
 Schwefelarmes Erdgas.



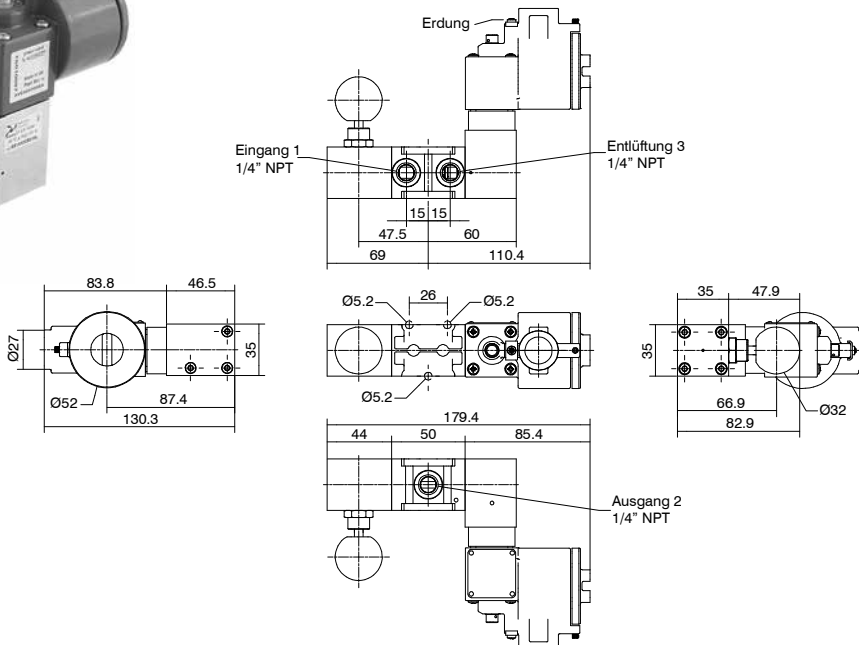
technische Daten

Betriebsdruck max. (bar)	Durchfluss bei 6 bar mit $\Delta p=1$ (Nl/min)	Anschlüsse	Gewicht (g)	Cv	kv
10	1000	1/4" NPT	1850	1,02	15,15

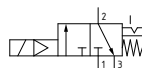
Bestellcode
SS1432CM114L

PROZESSAUTOMATION

Elektroventile magnetbetätigt mit rückwärts sperrender, manueller Rückstellung



Steuerdruck min. 2,5 bar
 Medium:
 Gefilterte Druckluft. Keine Ölung nötig, falls die Druckluft geölt wird, so muss dies kontinuierlich erfolgen.
 Inertgas.
 Schwefelarmes Erdgas.

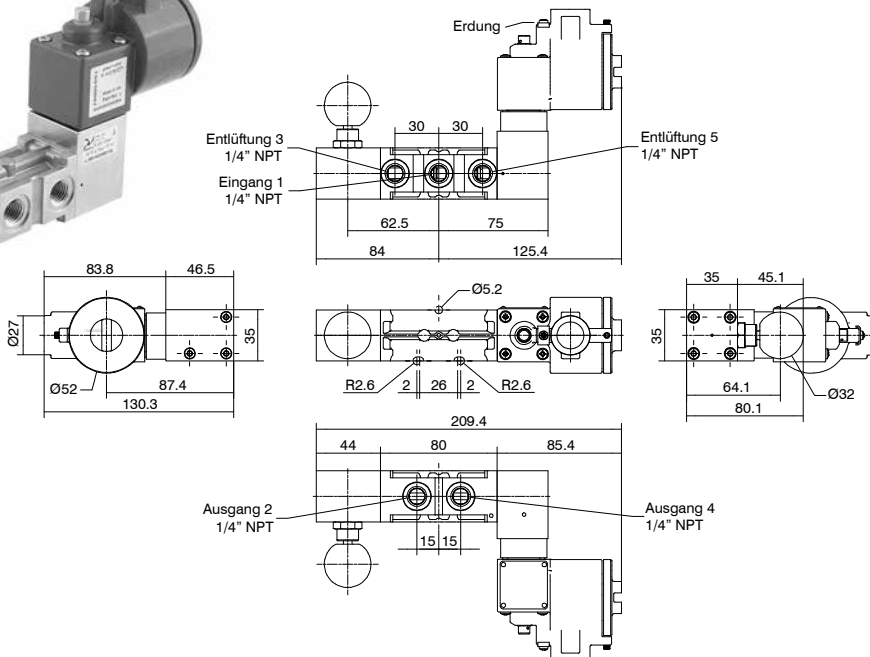
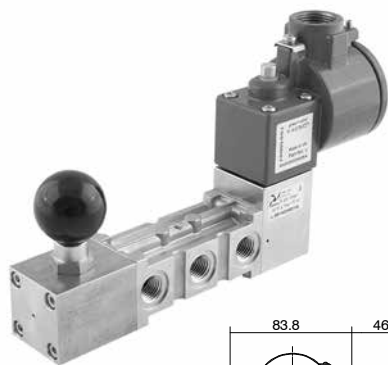


technische Daten

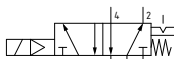
Betriebsdruck max. (bar)	Durchfluss bei 6 bar mit $\Delta p=1$ (Nl/min)	Anschlüsse	Gewicht (g)	Cv	kv
10	1000	1/4" NPT	1850	1,02	15,15

Bestellcode
SS1432CM115L

Elektroventile magnetbetätigt mit selbstsperrender manueller Rückstellung



Steuerdruck min. 2,5 bar
Medium:
Gefilterte Druckluft. Keine Ölung nötig, falls die Druckluft geölt wird,
so muss dies kontinuierlich erfolgen.
Inertgas.
Schwefelarmes Erdgas.



technische Daten

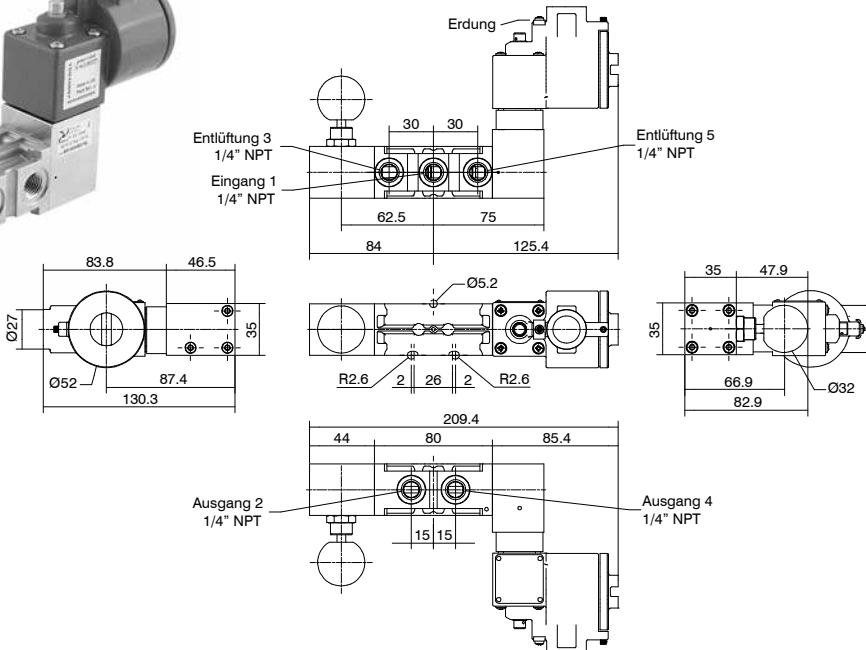
Betriebsdruck max. (bar)	Durchfluss bei 6 bar mit $\Delta p=1$ (Nl/min)	Anschlüsse	Gewicht (g)	Cv	kv
10	1000	1/4" NPT	2000	1,02	15,15

Bestellcode

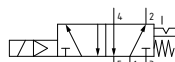
SS14520M114L



Elektroventile magnetbetätigt mit rückwärts sperrender, manueller Rückstellung



Steuerdruck min. 2,5 bar
Medium:
Gefilterte Druckluft. Keine Ölung nötig, falls die Druckluft geölt wird,
so muss dies kontinuierlich erfolgen.
Inertgas.
Schwefelarmes Erdgas.



technische Daten

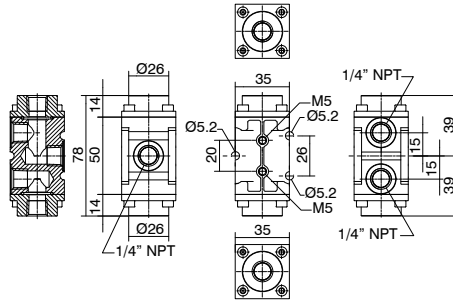
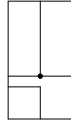
Betriebsdruck max. (bar)	Durchfluss bei 6 bar mit $\Delta p=1$ (Nl/min)	Anschlüsse	Gewicht (g)	Cv	kv
10	1000	1/4" NPT	2000	1,02	15,15

Bestellcode

SS14520M115L



► **Strömungsteiler, 2 Ausgänge**

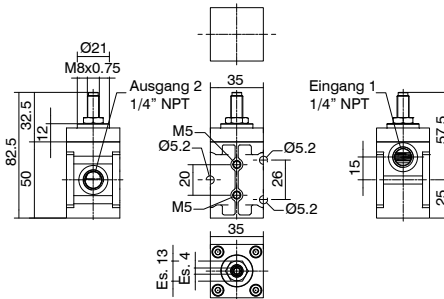
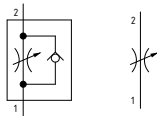


Auf Anfrage sind verschiedene Typen von Verteilern erhältlich

Bestellcode
SS14T200
TYP
L = Niedrigtemperaturversion
H = Hochtemperaturversion

technische Daten					
Betriebsdruck max. (bar)	Durchfluss bei 6 bar mit $\Delta p=1$ (Nl/min)	Anschlüsse	Gewicht (g)	Cv	kv
12	1700	1/4" NPT	390	1,73	25,75

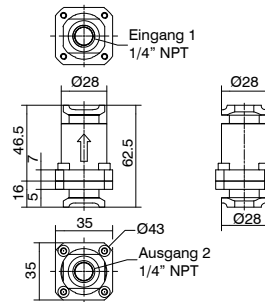
► **Drosselventil/Drosselrückschlagventil mit doppelter Dichtung 1/4" NPT**



Bestellcode
SS14RF
FUNKTION
U = Drosselrückschlagventil
B = Drosselventil
TYP
L = Niedrigtemperaturversion
H = Hochtemperaturversion

technische Daten					
Betriebsdruck max. (bar)	Durchfluss bei 6 bar mit $\Delta p=1$ (Nl/min)	Anschlüsse	Gewicht (g)	Cv	kv
12	1000	1/4" NPT	500	1,02	15,15

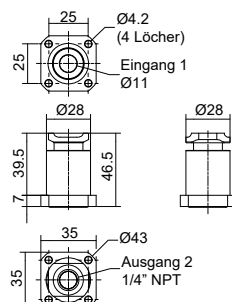
► **Doppel - Rückschlagventil**



Bestellcode
SS14VUS
TYP
L = Niedrigtemperaturversion
H = Hochtemperaturversion

technische Daten					
Betriebsdruck max. (bar)	Durchfluss bei 6 bar mit $\Delta p=1$ (Nl/min)	Anschlüsse	Gewicht (g)	Cv	kv
12	1400	1/4" NPT	220	1,42	21,21

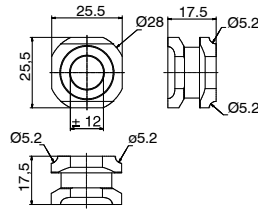
► **Doppel - Rückschlagventil für Baugruppe**



Bestellcode
SS14VUG
TYP
L = Niedrigtemperaturversion
H = Hochtemperaturversion

technische Daten					
Betriebsdruck max. (bar)	Durchfluss bei 6 bar mit $\Delta p=1$ (Nl/min)	Anschlüsse	Gewicht (g)	Cv	kv
12	1400	1/4" NPT	150	1,42	21,21

▶ Adapter für 90° Verbindung



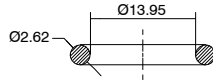
Bestellcode
SS1490

technische Daten
Gewicht (g)
45

▶ Dichtung OR 2,62 x 13,95



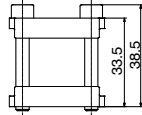
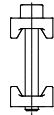
Packung mit 100 Stück.



Bestellcode
SS14D^T
TYP
^T L= Niedrigtemperaturversion H= Hochtemperaturversion

technische Daten
Gewicht (g)
0,38

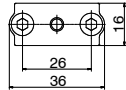
▶ Befestigungssatz "A"



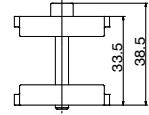
Der Bausatz umfasst:
1x Flansch vorne
1x Gewindeflansch hinten
2x Schrauben M5x35 AISI 316

technische Daten
Gewicht (g)
55

Bestellcode
SS14A



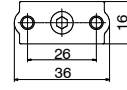
▶ Befestigungssatz "B"



Der Bausatz umfasst:
1x Flansch vorne
1x Gewindeflansch hinten
1x Schraube M5x35 AISI 316

technische Daten
Gewicht (g)
48

Bestellcode
SS14B



▶ Befestigungsplatte für Einzelmontage



Der Bausatz umfasst:
1x Flansch Einzelanwendung
3x Schrauben M5x40 AISI 316
2x Schrauben M5x8 AISI 316

technische Daten
Gewicht (g)
55



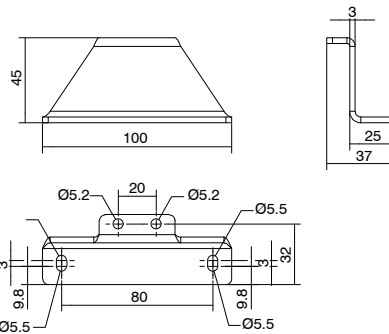
Bestellcode
SS14C

▶ Montagewinkel



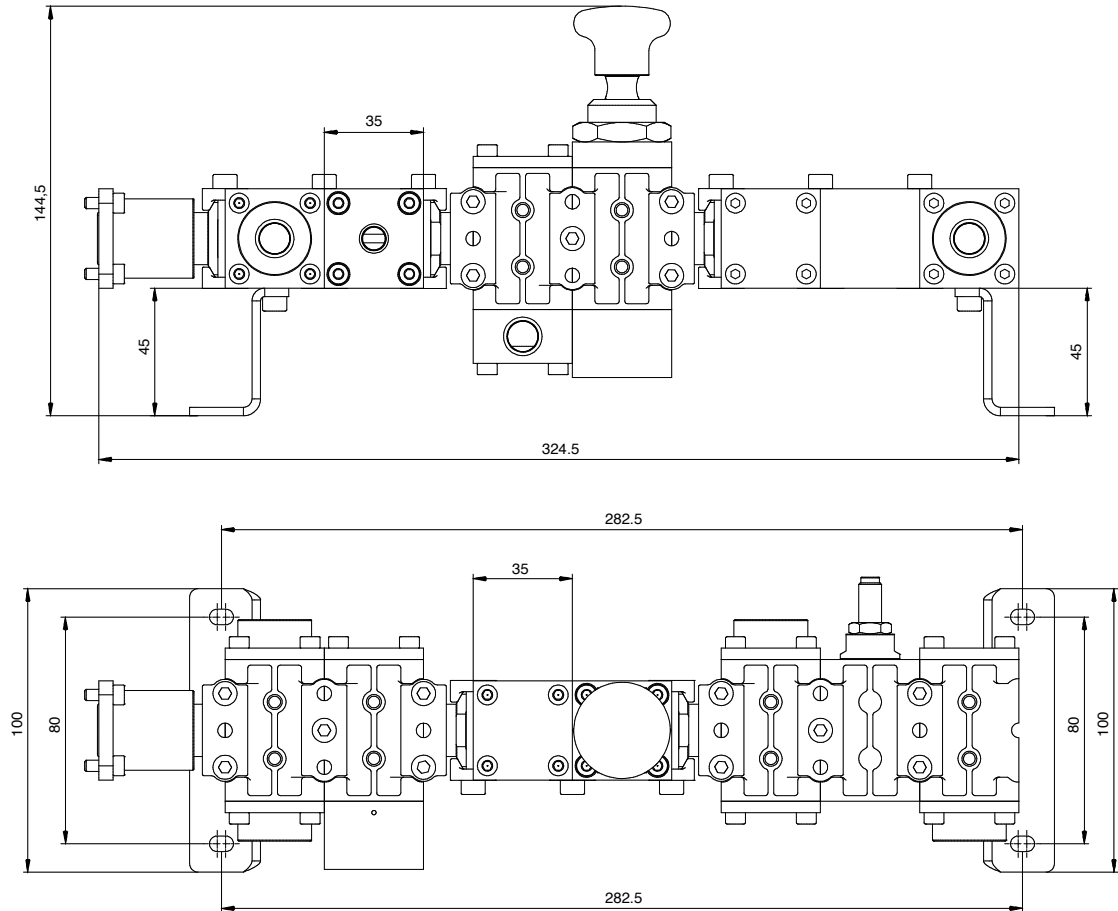
Der Bausatz umfasst:
2x Schrauben M5x8 AISI 316
1x Flansch

Operational characteristics
Weight (g)
125

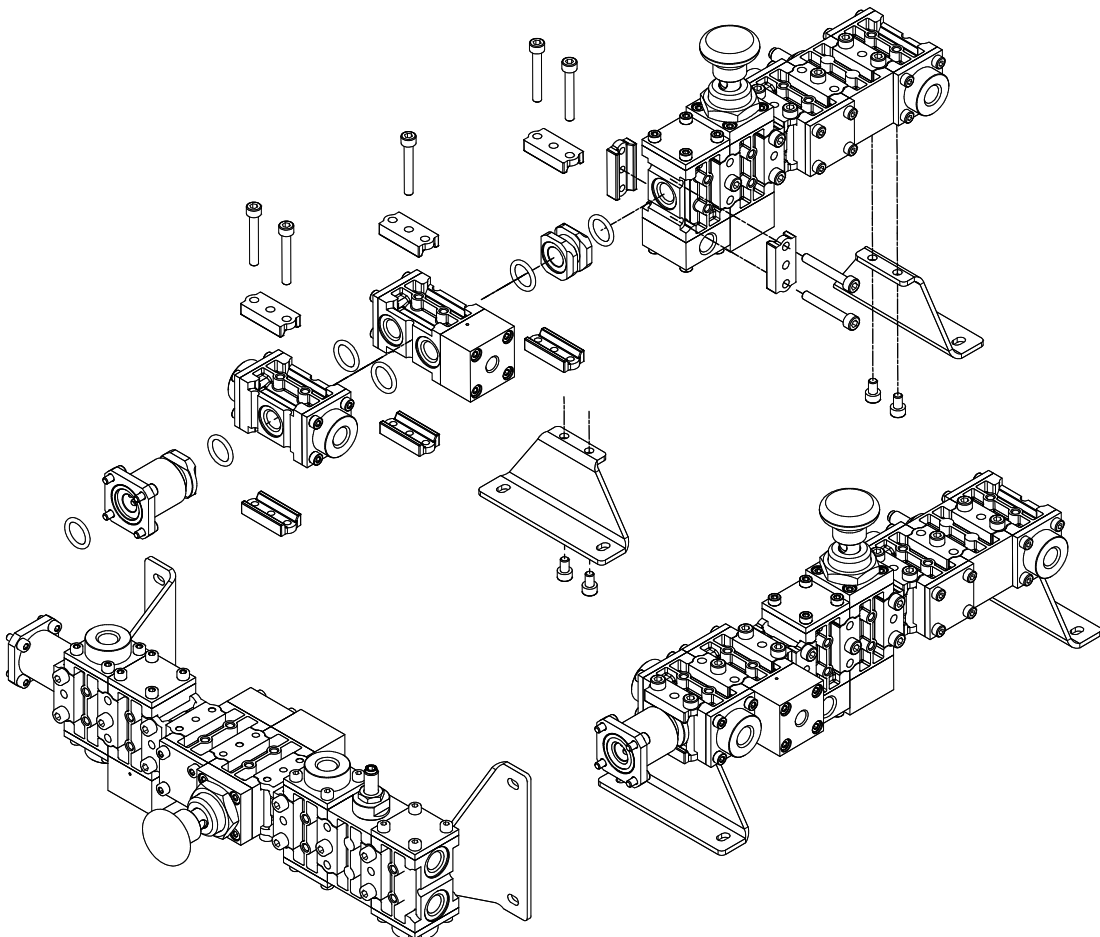


Bestellcode
SS14M5

Beispiel: Montage einer Gruppe



Beispiel: Montageplan einer Gruppe



Ventile 1/2" NPT Serie Steel line

Die Serie von Ventilen und Zubehör aus Edelstahl 316L wurde speziell entwickelt für den Einsatz in der Öl- und Gasindustrie, Petrochemie, Energieerzeugung, chemischen und pharmazeutischen Industrie, im Lebensmittelsektor und für alle Anwendungen, bei denen aufgrund aggressiver chemischer Stoffe und/oder Umgebungsbedingungen eine sehr gute Korrosionsfestigkeit gefordert ist. Diese Produkte eignen sich perfekt für die Arbeit mit Medien in gasförmigem Zustand – auch aggressiven Stoffen.

Alle Außen- und Innenbauteile bestehen aus Edelstahl AISI 316L entsprechend der Norm NACE MR0175/ ISO 15156-1.

Die Reihe umfasst Ventile mit 3-Wege- und 5-Wege-Funktion, die in folgenden Versionen erhältlich sind: Ventil pneumatisch betätigt, Federrückstellung; Ventil pneumatisch betätigt, pneumatische Rückstellung; Tasterventil, manuell betätigt, manuelle Rückstellung; Tasterventil, manuell betätigt, Federrückstellung; Tasterventil, manuell betätigt, pneumatische Rückstellung; Ventil pneumatisch betätigt mit selbstsperrender manueller Rückstellung (nur in der 3-Wege-Funktion); Ventil pneumatisch betätigt mit rückwärts sperrender, manueller Rückstellung (nur in der 3-Wege-Funktion).
Zubehör wie zum Beispiel: Rückschlagventil, Drosselventil, Drosselrückschlagventil und Schnellentlüftungsventile

Für alle Ventile sind Anschlüsse 1/2" NPT und Nenndurchflüsse von 3500 NI/min vorgesehen.

Diese Version ist nur für Einzelmontage vorgesehen.

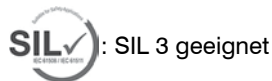
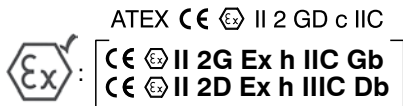
Werkstoffe

Körper	Korrosionsbeständiger Stahl AISI 316L
Betätigungselemente	Korrosionsbeständiger Stahl AISI 316L
Kolbenschieber	Korrosionsbeständiger Stahl AISI 316L
Feder	Korrosionsbeständiger Stahl AISI 316
Schrauben	Korrosionsbeständiger Stahl AISI 316 (Korrosionsbeständiger Stahl A4-70)
Dichtungen	FPM (Fluorelastomer) NBR und PU (Polyurethane) für niedrige Temperaturen (-50 °C) Standard

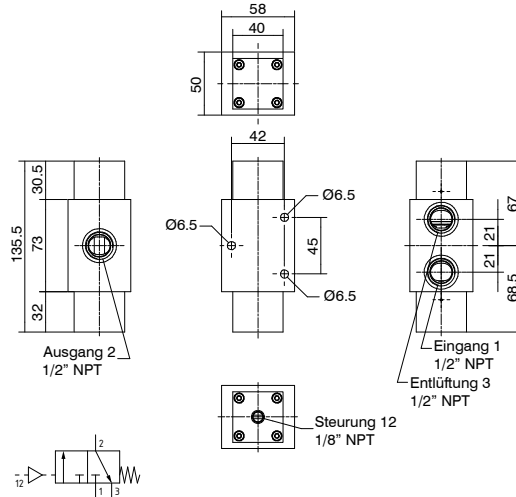
Einsatzbedingungen

Medium	Gefilterte Druckluft. Keine Ölung nötig, falls die Druckluft geölt wird, so muss dies kontinuierlich erfolgen. Inertgas. Schwefelarmes Erdgas.
Betriebstemperatur (für Niedrigtemperaturversion L)	-50°C ... +70°C
Betriebstemperatur (für Hochtemperaturversion H)	-10°C ... +150°C
Maximaler Betriebsdruck	12 bar

Verfügbare Zertifizierungen:



Ventil pneumatisch betätigt, Federrückstellung



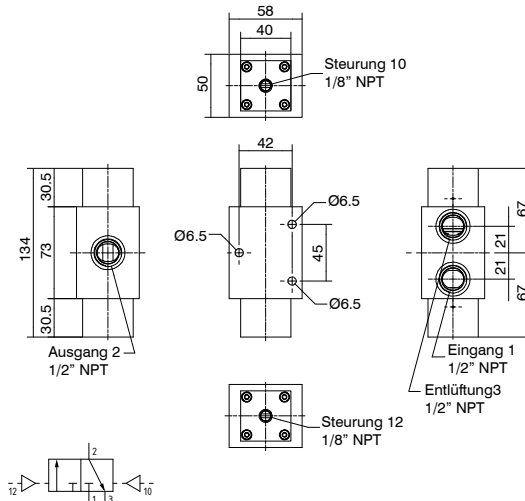
Bestellcode
SS1232C1101

TYP
L= Niedrigtemperaturversion
H= Hochtemperaturversion

Steuerdruck min. 3 bar
Medium:
Gefilterte Druckluft. Keine Ölung nötig, falls die Druckluft geölt wird, so muss dies kontinuierlich erfolgen.
Inertgas.
Schwefelarmes Erdgas.

technische Daten						
Betriebsdruck max. (bar)	Durchfluss bei 6 bar mit $\Delta p=1$ (Nl/min)	Anschlusse	Steueranschlüsse	Gewicht (g)	Cv	kv
12	3500	1/2" NPT	1/8" NPT	1992	3,55	53,03

Ventil pneumatisch betätigt, pneumatische Rückstellung



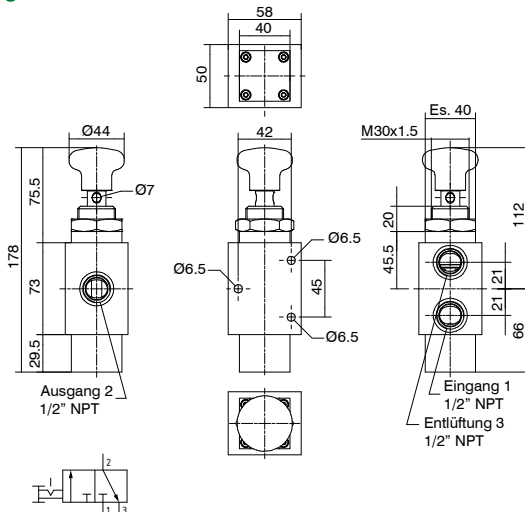
Bestellcode
SS1232C1111

TYP
L= Niedrigtemperaturversion
H= Hochtemperaturversion

Steuerdruck min. 3 bar
Medium:
Gefilterte Druckluft. Keine Ölung nötig, falls die Druckluft geölt wird, so muss dies kontinuierlich erfolgen.
Inertgas.
Schwefelarmes Erdgas.

technische Daten						
Betriebsdruck max. (bar)	Durchfluss bei 6 bar mit $\Delta p=1$ (Nl/min)	Anschlusse	Steueranschlüsse	Gewicht (g)	Cv	kv
12	3500	1/2" NPT	1/8" NPT	2001	3,55	53,03

Tasterventil, manuell betätigt, manuelle Rückstellung



Bestellcode
SS1232C0802

TYP
L= Niedrigtemperaturversion
H= Hochtemperaturversion

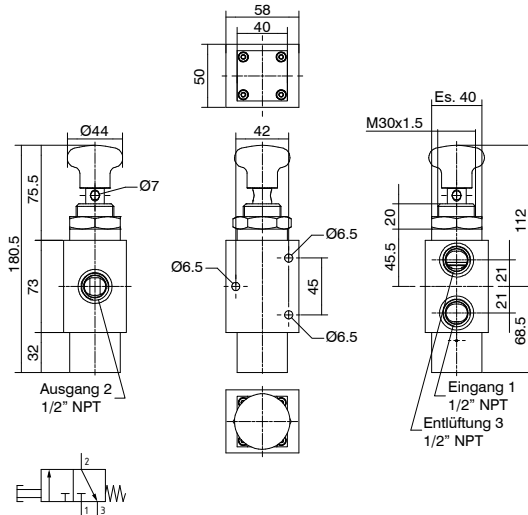
Betätigungskraft 55N.
Medium:
Gefilterte Druckluft. Keine Ölung nötig, falls die Druckluft geölt wird, so muss dies kontinuierlich erfolgen.
Inertgas.
Schwefelarmes Erdgas.

technische Daten						
Betriebsdruck max. (bar)	Durchfluss bei 6 bar mit $\Delta p=1$ (Nl/min)	Anschlusse	Gewicht (g)	Cv	kv	
12	3500	1/2" NPT	2027	3,55	53,03	

Tasterventil, manuell betätigt, Federrückstellung



Betätigungskraft 200N
Medium:
Gefilterte Druckluft. Keine Ölung nötig, falls die Druckluft geölt wird,
so muss dies kontinuierlich erfolgen.
Inertgas.
Schwefelarmes Erdgas.



Bestellcode
SS1232C0801

TYP
L= Niedrigtemperaturversion
H= Hochtemperaturversion

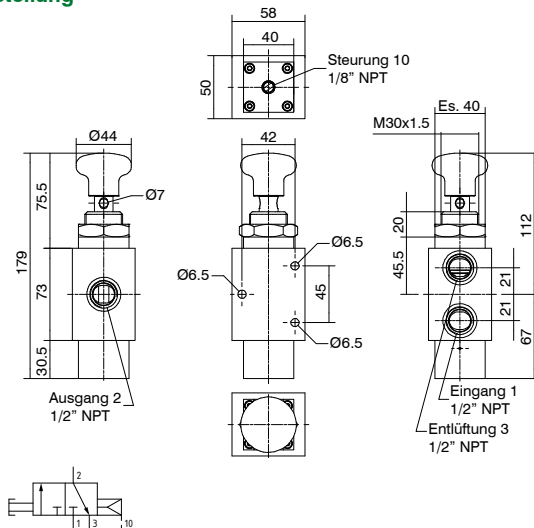
technische Daten

Betriebsdruck max. (bar)	Durchfluss bei 6 bar mit $\Delta p=1$ (NI/min)	Anschlüsse	Gewicht (g)	Cv	kv
12	3500	1/2" NPT	2000	3,55	53,03

Tasterventil, manuell betätigt, pneumatische Rückstellung



Medium:
Gefilterte Druckluft. Keine Ölung nötig, falls die Druckluft geölt wird,
so muss dies kontinuierlich erfolgen.
Inertgas.
Schwefelarmes Erdgas.



Bestellcode
SS1232C0811

TYP
L= Niedrigtemperaturversion
H= Hochtemperaturversion

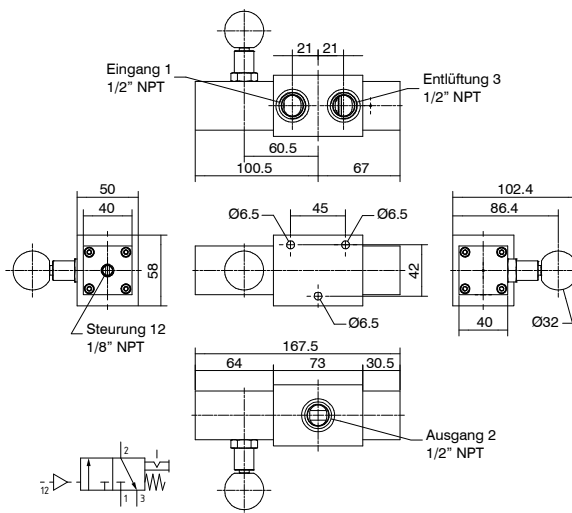
technische Daten

Betriebsdruck max. (bar)	Durchfluss bei 6 bar mit $\Delta p=1$ (NI/min)	Anschlüsse	Steueranschlüsse	Gewicht (g)	Cv	kv
12	3500	1/2" NPT	1/8" NPT	2012	3,55	53,03

Ventil pneumatisch betätigt mit selbstsperrender manueller Rückstellung



Steuerdruck min. 3 bar
Medium:
Gefilterte Druckluft. Keine Ölung nötig, falls die Druckluft geölt wird,
so muss dies kontinuierlich erfolgen.
Inertgas.
Schwefelarmes Erdgas.



Bestellcode
SS1232C1114

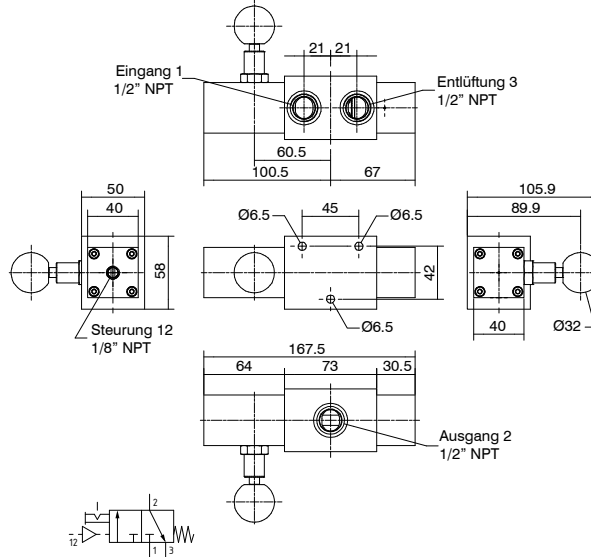
TYP
L= Niedrigtemperaturversion
H= Hochtemperaturversion

technische Daten

Betriebsdruck max. (bar)	Durchfluss bei 6 bar mit $\Delta p=1$ (NI/min)	Anschlüsse	Steueranschlüsse	Gewicht (g)	Cv	kv
12	3500	1/2" NPT	1/8" NPT	2409	3,55	53,03



► Ventil pneumatisch betätigt mit rückwärts sperrender, manueller Rückstellung



Bestellcode
SS1232C1115
TYP
T L= Niedrigtemperaturversion
H= Hochtemperaturversion

Steuerdruck min. 3 bar
Medium:
Gefilterte Druckluft. Keine Ölung nötig, falls die Druckluft geölt wird, so muss dies kontinuierlich erfolgen.
Inertgas.
Schwefelarmes Erdgas.

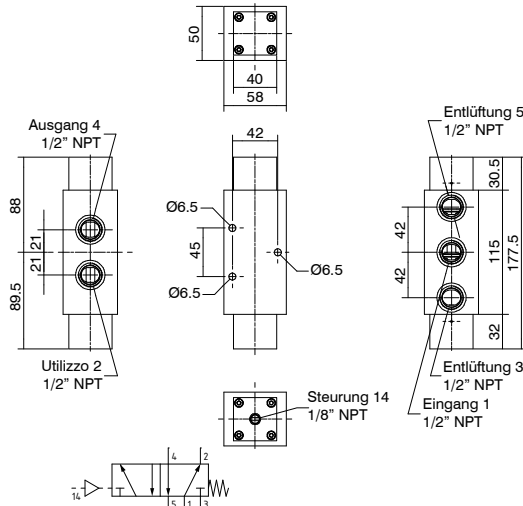
technische Daten						
Betriebsdruck max. (bar)	Durchfluss bei 6 bar mit $\Delta p=1$ (Nl/min)	Anschlüsse	Steueranschlüsse	Gewicht (g)	Cv	kv
12	3500	1/2" NPT	1/8" NPT	2408	3,55	53,03

PROZESSAUTOMATION

Ventil pneumatisch betätigt, Federrückstellung



Steuerdruck min. 3 bar
Medium: Gefilterte Druckluft. Keine Ölung nötig, falls die Druckluft geölt wird, so muss dies kontinuierlich erfolgen.
Inertgas.
Schwefelarmes Erdgas.



technische Daten

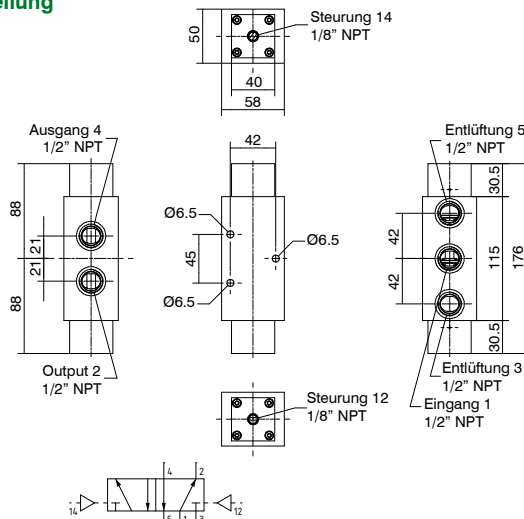
Betriebsdruck max. (bar)	Durchfluss bei 6 bar mit $\Delta p=1$ (Nl/min)	Anschlüsse	Gewicht (g)	Cv	kv
12	3500	1/2" NPT	2744	3,55	53,03

Bestellcode	
SS125201101	
TYP	
L = Niedrigtemperaturversion H = Hochtemperaturversion	

Ventil pneumatisch betätigt, pneumatische Rückstellung



Steuerdruck min. 3 bar
Medium: Gefilterte Druckluft. Keine Ölung nötig, falls die Druckluft geölt wird, so muss dies kontinuierlich erfolgen.
Inertgas.
Schwefelarmes Erdgas.



technische Daten

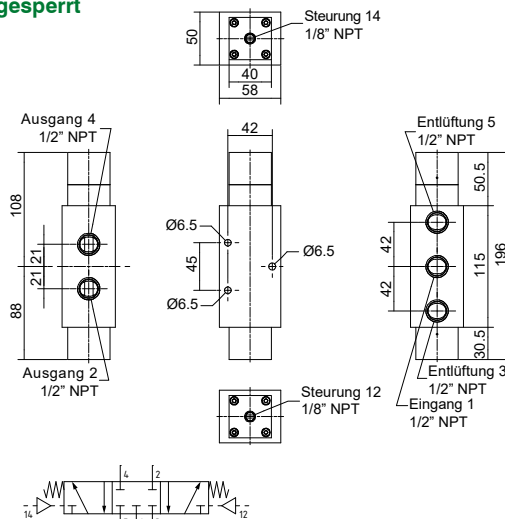
Betriebsdruck max. (bar)	Durchfluss bei 6 bar mit $\Delta p=1$ (Nl/min)	Anschlüsse	Steueranschlüsse	Gewicht (g)	Cv	kv
12	3500	1/2" NPT	1/8" NPT	2790	3,55	53,03

Bestellcode	
SS125201111	
TYP	
L = Niedrigtemperaturversion H = Hochtemperaturversion	

5/3 Wegeventil, pneumatisch betätigt, Mittelstellung gesperrt



Steuerdruck min. 3 bar
Medium: Gefilterte Druckluft. Keine Ölung nötig, falls die Druckluft geölt wird, so muss dies kontinuierlich erfolgen.
Inertgas.
Schwefelarmes Erdgas.



technische Daten

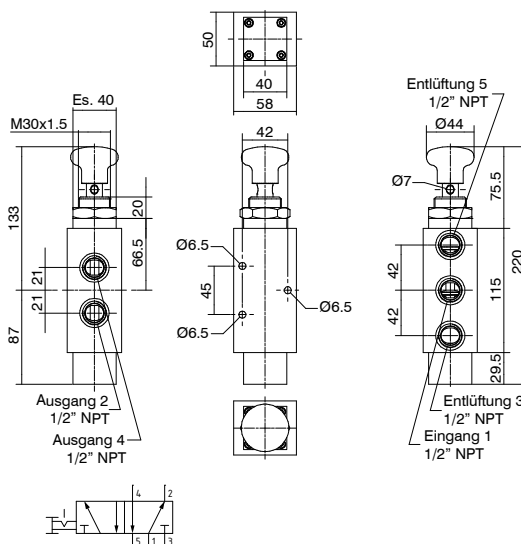
Betriebsdruck max. (bar)	Durchfluss bei 6 bar mit $\Delta p=1$ (Nl/min)	Anschlüsse	Steueranschlüsse	Gewicht (g)	Cv	kv
12	3500	1/2" NPT	1/8" NPT	3019	3,55	53,03

Bestellcode	
SS125311111	
TYP	
L = Niedrigtemperaturversion H = Hochtemperaturversion	

Tasterventil, manuell betätigt, manuelle Rückstellung



Betätigungskraft 55N.
Medium: Gefilterte Druckluft. Keine Ölung nötig, falls die Druckluft geölt wird, so muss dies kontinuierlich erfolgen.
Inertgas.
Schwefelarmes Erdgas.



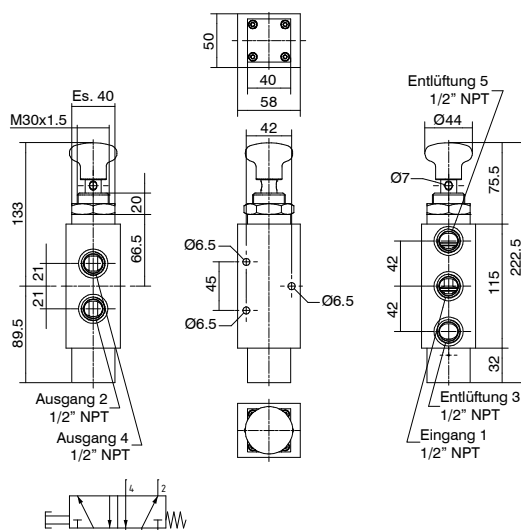
Bestellcode	
SS125200802	
TYP	
L= Niedrigtemperaturversion H= Hochtemperaturversion	

technische Daten					
Betriebsdruck max. (bar)	Durchfluss bei 6 bar mit $\Delta p=1$ (NI/min)	Anschlüsse	Gewicht (g)	Cv	kv
12	3500	1/2" NPT	2757	3,55	53,03

Tasterventil, manuell betätigt, Federrückstellung



Betätigungskraft 200N
Medium: Gefilterte Druckluft. Keine Ölung nötig, falls die Druckluft geölt wird, so muss dies kontinuierlich erfolgen.
Inertgas.
Schwefelarmes Erdgas.



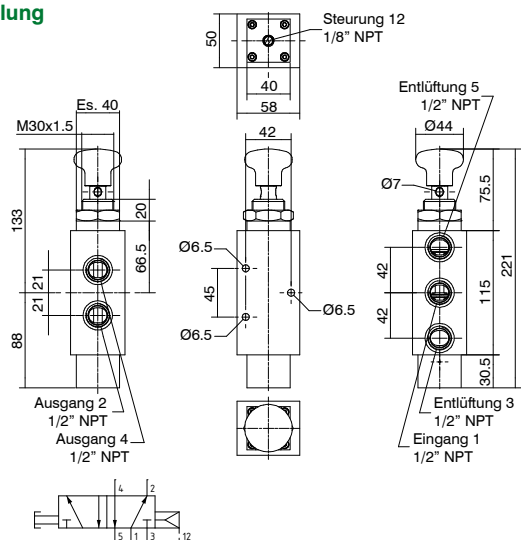
Bestellcode	
SS125200801	
TYP	
L= Niedrigtemperaturversion H= Hochtemperaturversion	

technische Daten					
Betriebsdruck max. (bar)	Durchfluss bei 6 bar mit $\Delta p=1$ (NI/min)	Anschlüsse	Gewicht (g)	Cv	kv
12	3500	1/2" NPT	2730	3,55	53,03

Tasterventil, manuell betätigt, pneumatische Rückstellung



Steuerdruck min. 3 bar
Medium: Gefilterte Druckluft. Keine Ölung nötig, falls die Druckluft geölt wird, so muss dies kontinuierlich erfolgen.
Inertgas.
Schwefelarmes Erdgas.



Bestellcode	
SS125200811	
TYP	
L= Niedrigtemperaturversion H= Hochtemperaturversion	

technische Daten						
Betriebsdruck max. (bar)	Durchfluss bei 6 bar mit $\Delta p=1$ (NI/min)	Anschlüsse	Steueranschlüsse	Gewicht (g)	Cv	kv
12	3500	1/2" NPT	1/8" NPT	2780	3,55	53,03



EI. Ventile 1/2" NPT serie Steel line - Für sichere Umgebung mit Edelstahl Einhausung IP66

Die neue Serie Elektroventile aus Edelstahl ergänzt die Serie der Elektromagnetventile für sichere Bereiche mit Edelstahlgehäuse und Epoxidlackierung und **CE** Kennzeichnung. Sie wurde für alle Anwendungen entwickelt, bei denen aufgrund aggressive chemischer Stoffe und/oder Umgebungsbedingungen eine sehr gute Korrosionsfestigkeit gefordert ist.

Alle Außen- und Innenbauteile bestehen aus Edelstahl AISI 316L entsprechend der Norm NACE MR0175/ ISO 15156-1.

Die Reihe umfasst intern vorgesteuerte Elektroventile mit 3-Wege- und 5-Wege-Funktion, die in folgenden Versionen erhältlich sind: Elektroventil magnetbetätigt, monostabil, Federrückstellung; Elektroventil doppelmagnetbetätigt, bistabil; Elektroventil magnetbetätigt mit selbstsperrender manueller Rückstellung (nur in der 3-Wege-Funktion); Elektroventil magnetbetätigt mit rückwärts sperrender, manueller Rückstellung (nur in der 3-Wege-Funktion).

Für alle Elektroventile sind Anschlüsse 1/2" NPT und Nenndurchflüsse von 3500 NI/min vorgesehen.

Diese Version ist nur für Einzelmontage vorgesehen.

Werkstoffe

Körper	Korrosionsbeständiger Stahl AISI 316L
Betätigungselemente	Korrosionsbeständiger Stahl AISI 316L
Kolbenschieber	Korrosionsbeständiger Stahl AISI 316L
Feder	Korrosionsbeständiger Stahl AISI 316
Schrauben	Korrosionsbeständiger Stahl AISI 316 (Korrosionsbeständiger Stahl A4-70)
Dichtungen	NBR für niedrige Temperaturen FPM (Fluorelastomer) (auf Anfrage)

Einsatzbedingungen

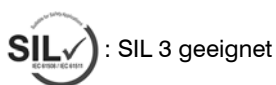
Medium	Gefilterte Druckluft. Keine Ölung nötig, falls die Druckluft geölt wird, so muss dies kontinuierlich erfolgen. Inertgas. Schwefelarmes Erdgas.
Betriebstemperatur	-20°C ... +70°C
Hinweis: Die angegebene Betriebstemperatur wird durch die restriktivste Komponente, d.h. das Elektromagnetventil, vorgegeben, unabhängig davon, welche Art Dichtungen im Steuerschieber des Ventils verwendet werden.	
Maximaler Betriebsdruck	10 bar

Elektrische und konstruktive Merkmale des Elektromagnetventils

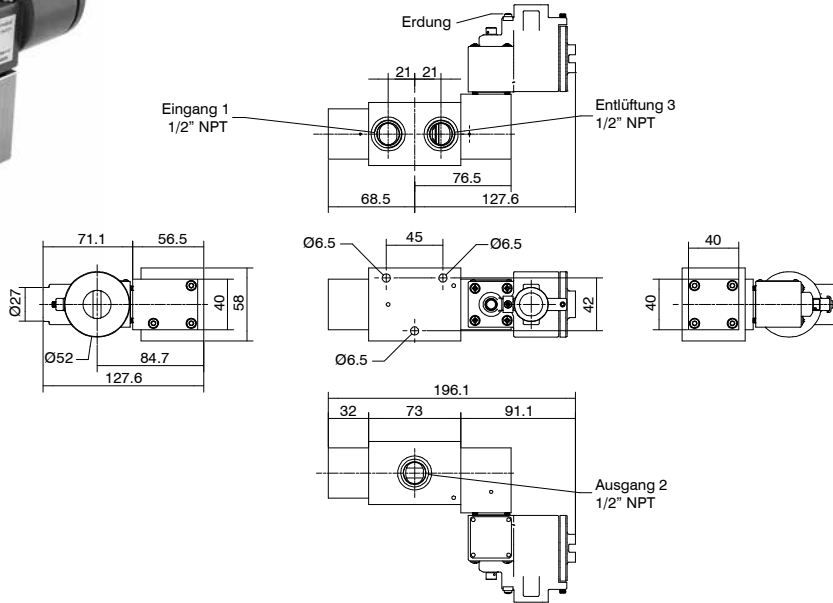
Gehäuse	Korrosionsbeständiger Stahl 304 mit Epoxidlackierung
Armour / Kerne	Ferromagnetischer korrosionsbeständiger Stahl
Federn	Korrosionsbeständiger Stahl
Dichtungen	FPM (Fluorelastomer)
Ummantelung	PBT 30% Glasfasern
Isolationsklasse Draht	H
Nennspannung	24 V DC 24, 110, 220 V AC
Leistungsaufnahme DC	2,4W
Leistungsaufnahme AC	10VA (Einschaltstrom), 5VA (Dauerstrom)
Anschluss für Kabeleinlass	M20x1.5 (1/2" NPT auf Anfrage)
Elektrischer Anschluss	Mittels 2-poliger Klemmleiste von 2,5 mm
Schutzart	IP66
Spannungstoleranz	± 10%
Dauerbetrieb ED	100%

Verfügbare Zertifizierungen:

Produkt ist nicht ATEX-gekennzeichnet



Elektroventile magnetbetätigt, monostabil, Federrückstellung



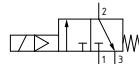
Bestellcode
SS1232CA01L

SPANNUNG
1 = 24 V DC
2 = 24 V AC (50/60 Hz)
3 = 110 V AC (50/60 Hz)
4 = 220 V AC (50/60 Hz)

SIL_v
EAC

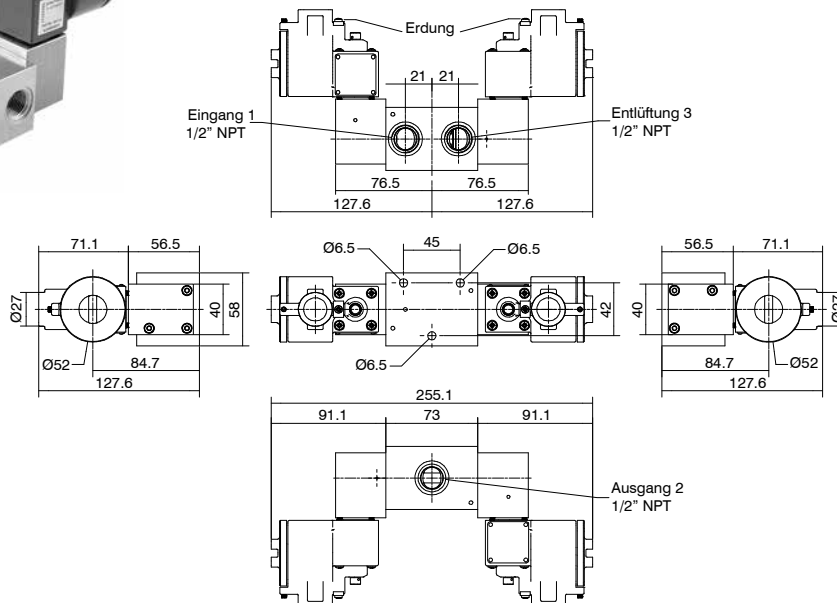
PROZESSAUTOMATION

Steuerdruck min. 3 bar
Medium:
Gefilterte Druckluft. Keine Ölung nötig, falls die Druckluft geölt wird, so muss dies kontinuierlich erfolgen.
Inertgas.
Schwefelarmes Erdgas.



technische Daten					
Betriebsdruck max. (bar)	Durchfluss bei 6 bar mit $\Delta p=1$ (NI/min)	Anschlüsse	Gewicht (g)	Cv	kv
10	3500	1/2" NPT	2776	3,55	53,03

Elektroventile doppelmagnetbetätigt, bistabil

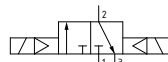


Bestellcode
SS1232CA0A0L

SPANNUNG
1 = 24 V DC
2 = 24 V AC (50/60 Hz)
3 = 110 V AC (50/60 Hz)
4 = 220 V AC (50/60 Hz)

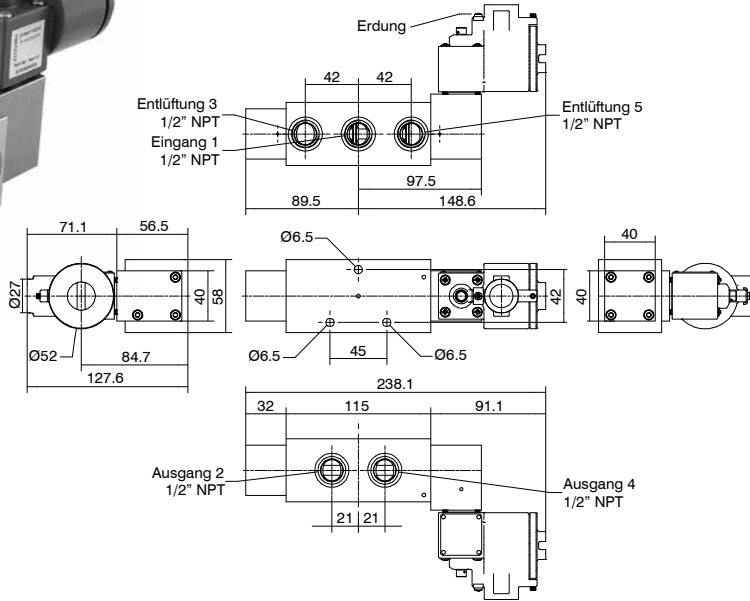
SIL_v
EAC

Steuerdruck min. 3 bar
Medium:
Gefilterte Druckluft. Keine Ölung nötig, falls die Druckluft geölt wird, so muss dies kontinuierlich erfolgen.
Inertgas.
Schwefelarmes Erdgas.

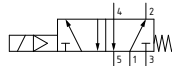


technische Daten					
Betriebsdruck max. (bar)	Durchfluss bei 6 bar mit $\Delta p=1$ (NI/min)	Anschlüsse	Gewicht (g)	Cv	kv
10	3500	1/2" NPT	3909	3,55	53,03

Elektroventile magnetbetätigt, monostabil, Federrückstellung



Steuerdruck min. 3 bar
Medium:
Gefilterte Druckluft. Keine Ölung nötig, falls die Druckluft geölt wird,
so muss dies kontinuierlich erfolgen.
Inertgas.
Schwefelarmes Erdgas.

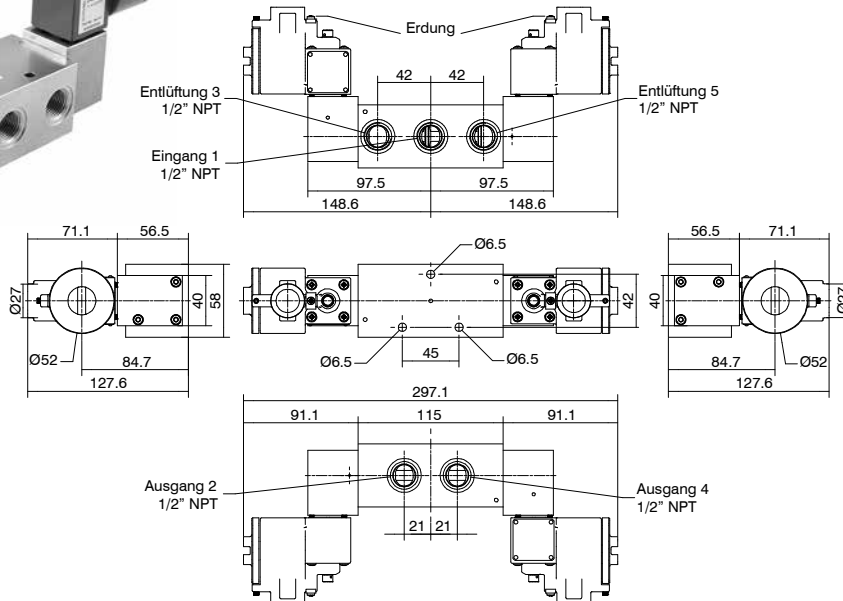


Bestellcode
SS12520A01L
SPANNUNG
1= 24 V DC
2= 24 V AC (50/60 Hz)
3= 110 V AC (50/60 Hz)
4= 220 V AC (50/60 Hz)

technische Daten

Betriebsdruck max. (bar)	Durchfluss bei 6 bar mit $\Delta p=1$ (Nl/min)	Anschlusse	Gewicht (g)	Cv	kv
10	3500	1/2" NPT	3679	3,55	53,03

Elektroventile doppelmagnetbetätigt, bistabil



Steuerdruck min. 3 bar
Medium:
Gefilterte Druckluft. Keine Ölung nötig, falls die Druckluft geölt wird,
so muss dies kontinuierlich erfolgen.
Inertgas.
Schwefelarmes Erdgas.

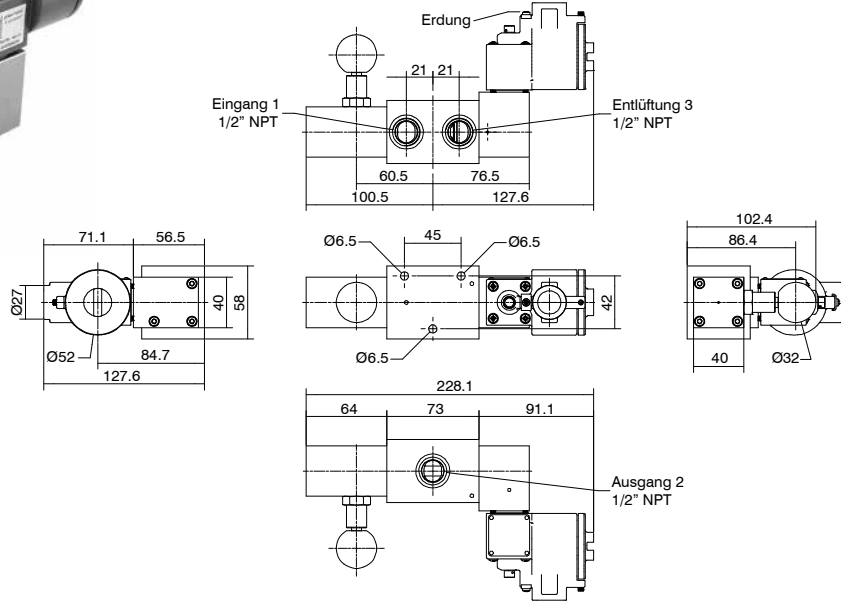


Bestellcode
SS12520A01L
SPANNUNG
1= 24 V DC
2= 24 V AC (50/60 Hz)
3= 110 V AC (50/60 Hz)
4= 220 V AC (50/60 Hz)

technische Daten

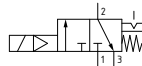
Betriebsdruck max. (bar)	Durchfluss bei 6 bar mit $\Delta p=1$ (Nl/min)	Anschlusse	Gewicht (g)	Cv	kv
10	3500	1/2" NPT	4678	3,55	53,03

Elektroventile magnetbetätigt mit selbstsperrender manueller Rückstellung



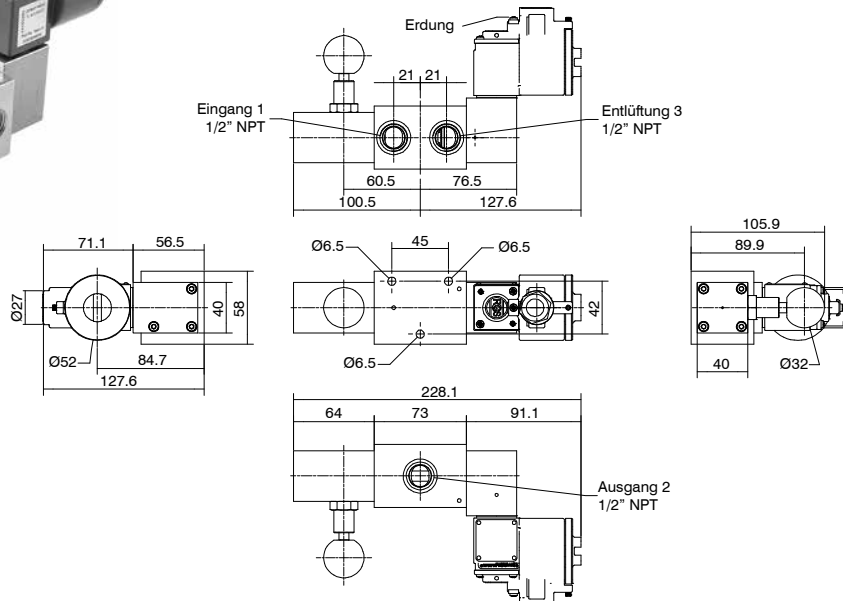
Bestellcode
SS1232CA014L
SPANNUNG
1 = 24 V DC
2 = 24 V AC (50/60 Hz)
3 = 110 V AC (50/60 Hz)
4 = 220 V AC (50/60 Hz)

Steuerdruck min. 3 bar
Medium:
Gefilterte Druckluft. Keine Ölung nötig, falls die Druckluft geölt wird, so muss dies kontinuierlich erfolgen.
Inertgas.
Schwefelarmes Erdgas.



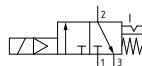
technische Daten					
Betriebsdruck max. (bar)	Durchfluss bei 6 bar mit $\Delta p=1$ (Nl/min)	Anschlusse	Gewicht (g)	Cv	kv
10	3500	1/2" NPT	3358	3,55	53,03

Elektroventile magnetbetätigt mit rückwärts sperrender, manueller Rückstellung



Bestellcode
SS1232CA015L
SPANNUNG
1 = 24 V DC
2 = 24 V AC (50/60 Hz)
3 = 110 V AC (50/60 Hz)
4 = 220 V AC (50/60 Hz)

Steuerdruck min. 3 bar
Medium:
Gefilterte Druckluft. Keine Ölung nötig, falls die Druckluft geölt wird, so muss dies kontinuierlich erfolgen.
Inertgas.
Schwefelarmes Erdgas.



technische Daten					
Betriebsdruck max. (bar)	Durchfluss bei 6 bar mit $\Delta p=1$ (Nl/min)	Anschlusse	Gewicht (g)	Cv	kv
10	3500	1/2" NPT	3360	3,55	53,03

Elektroventile 1/2" NPT Serie Steel line - IP66 Exd

Die neue Serie Elektroventilen aus Edelstahl ergänzt die Serie der Elektromagnetventile mit Edelstahlgehäuse und Epoxidlackierung und **CE** Kennzeichnung. Sie wurde für alle Anwendungen entwickelt, bei denen aufgrund aggressive chemischer Stoffe und/oder Umgebungsbedingungen eine sehr gute Korrosionsfestigkeit gefordert ist. Diese Produkte eignen sich perfekt für die Arbeit mit Druckluft und Gas

Alle Außen- und Innenbauteile bestehen aus Edelstahl AISI 316L entsprechend der Norm NACE MR0175/ ISO 15156-1.

Die Reihe umfasst intern vorgesteuerte Elektroventile mit 3-Wege- und 5-Wege-Funktion, die in folgenden Versionen erhältlich sind: Elektroventil magnetbetätigt, monostabil, Federrückstellung; Elektroventil doppelmagnetbetätigt, bistabil; Elektroventil magnetbetätigt mit selbstsperrender manueller Rückstellung (nur in der 3-Wege-Funktion); Elektroventil magnetbetätigt mit rückwärts sperrender, manueller Rückstellung (nur in der 3-Wege-Funktion).

Für alle Elektroventile sind Anschlüsse 1/2" NPT und Nenndurchflüsse von 3500 NI/min vorgesehen.

Diese Version ist nur für Einzelmontage vorgesehen.

Werkstoffe

Körper	Korrosionsbeständiger Stahl AISI 316L
Betätigungselemente	Korrosionsbeständiger Stahl AISI 316L
Kolbenschieber	Korrosionsbeständiger Stahl AISI 316L
Feder	Korrosionsbeständiger Stahl AISI 316
Schrauben	Korrosionsbeständiger Stahl AISI 316 (Korrosionsbeständiger Stahl A4-70)
Dichtungen	NBR für niedrige Temperaturen FPM (Fluorelastomer) (auf Anfrage)

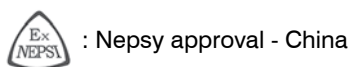
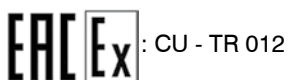
Einsatzbedingungen

Medium	Gefilterte Druckluft. Keine Ölung nötig, falls die Druckluft geölt wird, so muss dies kontinuierlich erfolgen. Inertgas. Schwefelarmes Erdgas.
Betriebstemperatur DC-Version	-50°C ... +70°C
Betriebstemperatur AC-Version	-50°C ... +55°C
Maximaler Betriebsdruck	10 bar

Elektrische und konstruktive Merkmale des Elektromagnetventils

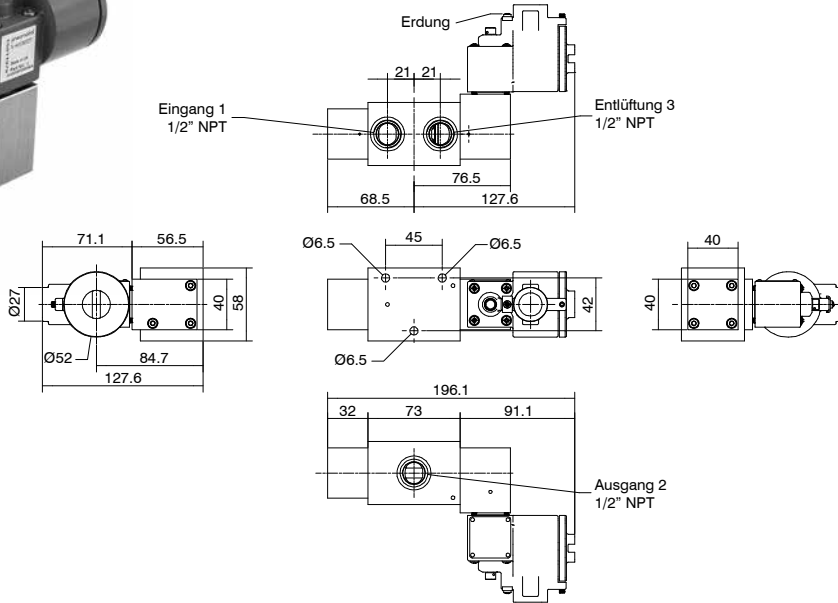
Gehäuse	Korrosionsbeständiger Stahl 304 mit Epoxidlackierung
Armour / Kerne	Ferromagnetischer korrosionsbeständiger Stahl
Federn	Korrosionsbeständiger Stahl
Dichtungen	FPM (Fluorelastomer)
Ummantelung	PBT 30% Glasfasern
Isolationsklasse Draht	H
Nennspannung	24 V DC 24, 110, 220/230 V AC
Leistungsaufnahme DC	3W
Leistungsaufnahme AC	10VA (Einschaltstrom), 5VA (Dauerstrom)
Anschluss für Kabeleinlass	M20x1.5 (1/2" NPT auf Anfrage)
Elektrischer Anschluss	Mittels 2-poliger Klemmleiste von 2,5 mm
Schutzart	IP66
Spannungstoleranz	±10%
Dauerbetrieb ED	100%

Verfügbare Zertifizierungen:



ATEX, SIL and EAC Ex: beziehen sich auf die jeweilig Produkte in diesem Katalog.
IECEX and NEPSI: beziehen sich auf die Magnetspulen des Herstellers Pneumatrol die auf den jeweilig Produkten in diesem Katalog montiert sind.

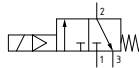
Elektroventile magnetbetätigt, monostabil, Federrückstellung



Bestellcode
SS1232CB01L

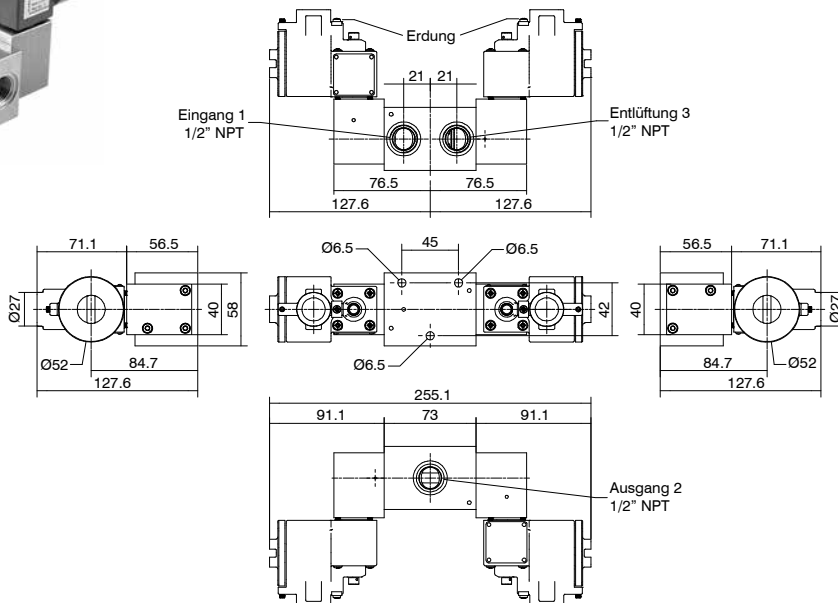
SPANNUNG
1 = 24 V DC
2 = 24 V AC (50/60 Hz)
3 = 110 V AC (50/60 Hz)
4 = 220 V AC (50/60 Hz)

Steuerdruck min. 3 bar
Medium:
Gefilterte Druckluft. Keine Ölung nötig, falls die Druckluft geölt wird, so muss dies kontinuierlich erfolgen.
Inertgas.
Schwefelarmes Erdgas.



technische Daten					
Betriebsdruck max. (bar)	Durchfluss bei 6 bar mit $\Delta p=1$ (NI/min)	Anschlusse	Gewicht (g)	Cv	kv
10	3500	1/2" NPT	2776	3,55	53,03

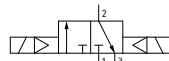
Elektroventile doppelmagnetbetätigt, bistabil



Bestellcode
SS1232CB1B1L

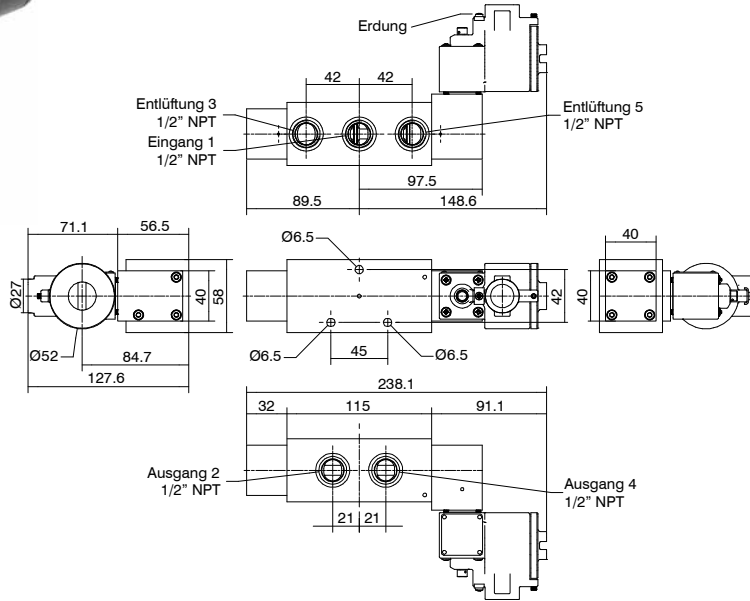
SPANNUNG
1 = 24 V DC
2 = 24 V AC (50/60 Hz)
3 = 110 V AC (50/60 Hz)
4 = 220 V AC (50/60 Hz)

Steuerdruck min. 3 bar
Medium:
Gefilterte Druckluft. Keine Ölung nötig, falls die Druckluft geölt wird, so muss dies kontinuierlich erfolgen.
Inertgas.
Schwefelarmes Erdgas.

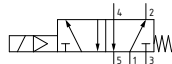


technische Daten					
Betriebsdruck max. (bar)	Durchfluss bei 6 bar mit $\Delta p=1$ (NI/min)	Anschlusse	Gewicht (g)	Cv	kv
10	3500	1/2" NPT	3909	3,55	53,03

Elektroventile magnetbetätigt, monostabil, Federrückstellung



Steuerdruck min. 3 bar
Medium:
Gefilterte Druckluft. Keine Ölung nötig, falls die Druckluft geölt wird,
so muss dies kontinuierlich erfolgen.
Inertgas.
Schwefelarmes Erdgas.



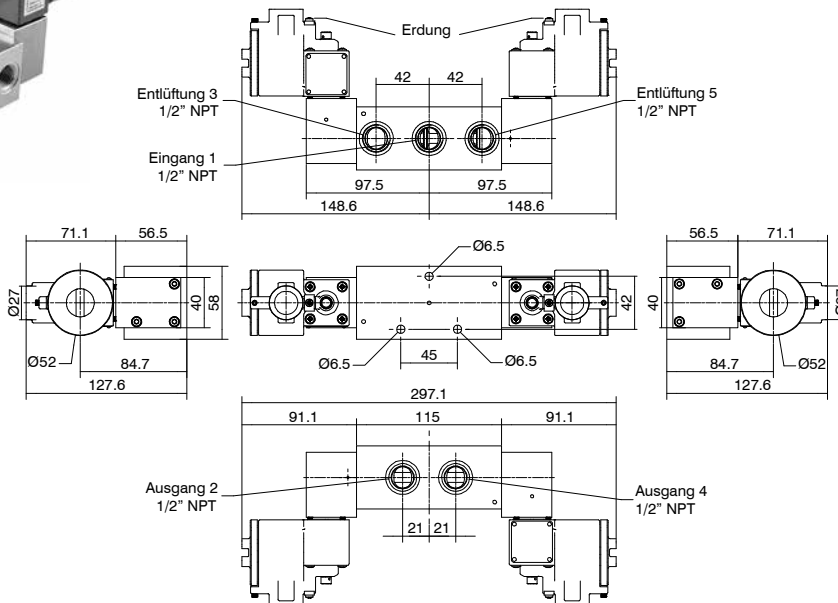
technische Daten

Betriebsdruck max. (bar)	Durchfluss bei 6 bar mit $\Delta p=1$ (Nl/min)	Anschlüsse	Gewicht (g)	Cv	kv
10	3500	1/2" NPT	3679	3,55	53,03

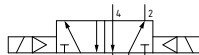
Bestellcode
SS12520B01L

SPANNUNG
1= 24 V DC
2= 24 V AC (50/60 Hz)
3= 110 V AC (50/60 Hz)
4= 220 V AC (50/60 Hz)

Elektroventile doppelmagnetbetätigt, bistabil



Steuerdruck min. 3 bar
Medium:
Gefilterte Druckluft. Keine Ölung nötig, falls die Druckluft geölt wird,
so muss dies kontinuierlich erfolgen.
Inertgas.
Schwefelarmes Erdgas.



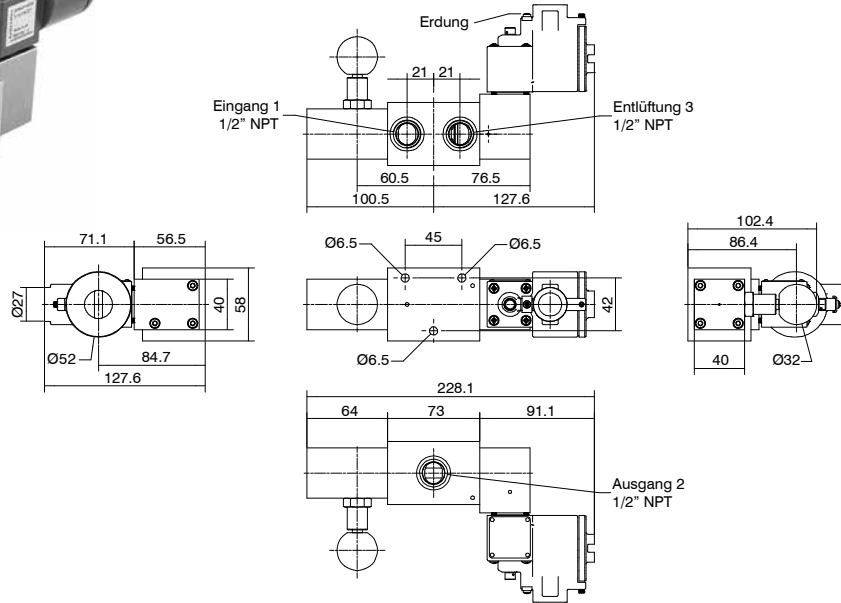
technische Daten

Betriebsdruck max. (bar)	Durchfluss bei 6 bar mit $\Delta p=1$ (Nl/min)	Anschlüsse	Gewicht (g)	Cv	kv
10	3500	1/2" NPT	4678	3,55	53,03

Bestellcode
SS12520B01OL

SPANNUNG
1= 24 V DC
2= 24 V AC (50/60 Hz)
3= 110 V AC (50/60 Hz)
4= 220 V AC (50/60 Hz)

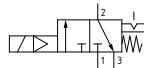
Elektroventile magnetbetätigt mit selbstsperrender manueller Rückstellung



Bestellcode
SS1232CB14L

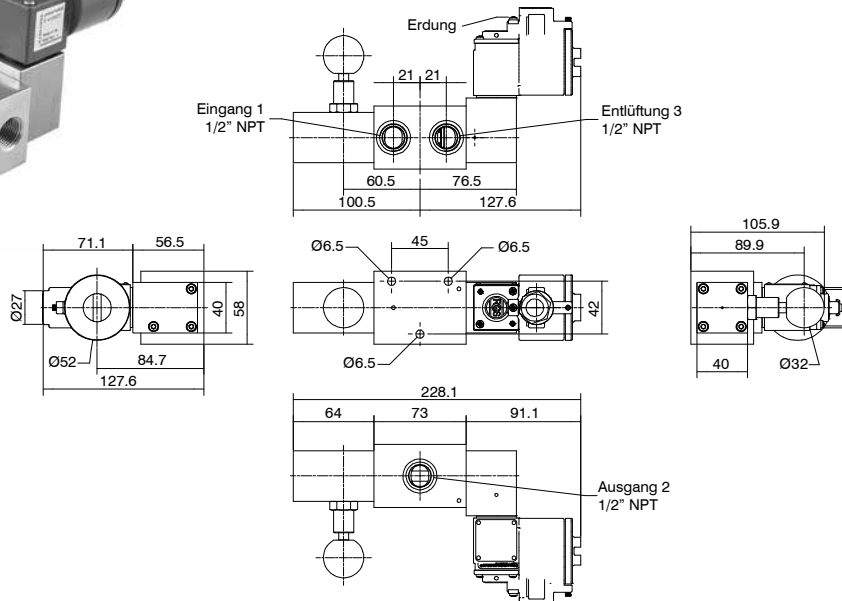
SPANNUNG
1 = 24 V DC
2 = 24 V AC (50/60 Hz)
3 = 110 V AC (50/60 Hz)
4 = 220 V AC (50/60 Hz)

Steuerdruck min. 3 bar
Medium:
Gefilterte Druckluft. Keine Ölung nötig, falls die Druckluft geölt wird, so muss dies kontinuierlich erfolgen.
Inertgas.
Schwefelarmes Erdgas.



technische Daten					
Betriebsdruck max. (bar)	Durchfluss bei 6 bar mit $\Delta p=1$ (NI/min)	Anschlüsse	Gewicht (g)	Cv	kv
10	3500	1/2" NPT	3358	3,55	53,03

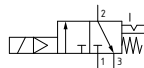
Elektroventile magnetbetätigt mit rückwärts sperrender, manueller Rückstellung



Bestellcode
SS1232CB15L

SPANNUNG
1 = 24 V DC
2 = 24 V AC (50/60 Hz)
3 = 110 V AC (50/60 Hz)
4 = 220 V AC (50/60 Hz)

Steuerdruck min. 3 bar
Medium:
Gefilterte Druckluft. Keine Ölung nötig, falls die Druckluft geölt wird, so muss dies kontinuierlich erfolgen.
Inertgas.
Schwefelarmes Erdgas.



technische Daten					
Betriebsdruck max. (bar)	Durchfluss bei 6 bar mit $\Delta p=1$ (NI/min)	Anschlüsse	Gewicht (g)	Cv	kv
10	3500	1/2" NPT	3360	3,55	53,03

Elektroventile 1/2" NPT Serie Steel line - eigensicher Exia

Die neue Serie von Elektroventilen aus Edelstahl ergänzt die Serie der Elektromagnetventile für sichere Bereiche, die als eigensicher zertifiziert und gemäß **CE** gekennzeichnet sind. Sie wurde für alle Anwendungen entwickelt, bei denen aufgrund aggressiver chemischer Stoffe und/oder Umgebungsbedingungen eine sehr gute Korrosionsfestigkeit gefordert ist. Diese Produkte eignen sich perfekt für die Arbeit mit Druckluft und Gas.

Alle Außen- und Innenbauteile bestehen aus Edelstahl AISI 316L entsprechend der Norm NACE MR0175/ ISO 15156-1.

Die Reihe umfasst intern vorgesteuerte Elektroventile mit 3-Wege- und 5-Wege-Funktion, die in folgenden Versionen erhältlich sind: Elektroventil magnetbetätigt, monostabil, Federrückstellung; Elektroventil doppelmagnetbetätigt, bistabil; Elektroventil magnetbetätigt mit selbstsperrender manueller Rückstellung; Elektroventil magnetbetätigt mit rückwärts sperrender, manueller Rückstellung.

Für alle Elektroventile sind Anschlüsse 1/2" NPT und Nenndurchflüsse von 3500 NI/min vorgesehen.

Diese Version ist nur für Einzelmontage vorgesehen.

Werkstoffe

Körper	Korrosionsbeständiger Stahl AISI 316L
Betätigungselemente	Korrosionsbeständiger Stahl AISI 316L
Kolbenschieber	Korrosionsbeständiger Stahl AISI 316L
Feder	Korrosionsbeständiger Stahl AISI 316
Schrauben	Korrosionsbeständiger Stahl AISI 316 (Korrosionsbeständiger Stahl A4-70)
Dichtungen	NBR für niedrige Temperaturen FPM (Fluorelastomer) (auf Anfrage)

Einsatzbedingungen

Medium	Gefilterte Druckluft. Keine Ölung nötig, falls die Druckluft geölt wird, so muss dies kontinuierlich erfolgen. Inertgas. Schwefelarmes Erdgas.
Betriebstemperatur	-40°C ... +65°C
Hinweis: Die angegebene Betriebstemperatur wird durch die restriktivste Komponente, d.h. das Elektromagnetventil, vorgegeben, unabhängig davon, welche Art Dichtungen im Steuerschieber des Ventils verwendet werden.	
Maximaler Betriebsdruck	10 bar

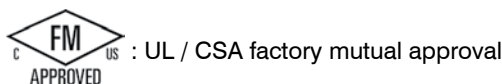
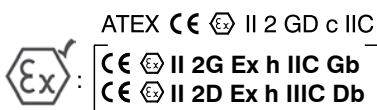
Elektrische und konstruktive Merkmale des Elektromagnetventils

Gehäuse	Zinklegierung mit Epoxidlackierung
Armour / Kerne	Ferromagnetischer korrosionsbeständiger Stahl
Federn	Korrosionsbeständiger Stahl
Dichtungen	FPM (Fluorelastomer)
Ummantelung	PBT 30% Glasfasern
Isolationsklasse Draht	H
Führungsrohr	Korrosionsbeständiger Stahl
Widerstand	370 Ohms
Nennspannung	24 V DC
Leistungsaufnahme DC	0,4 W (Dauerstrom)
Anschluss für Kabeleinlass	M20x1.5
Elektrischer Anschluss	Mittels 2-poliger Klemmleiste von 2,5 mm
Schutzart	IP65
Spannungstoleranz	±10%
Dauerbetrieb ED	100%

Elektrische Spezifikationen für Eigensicherheit

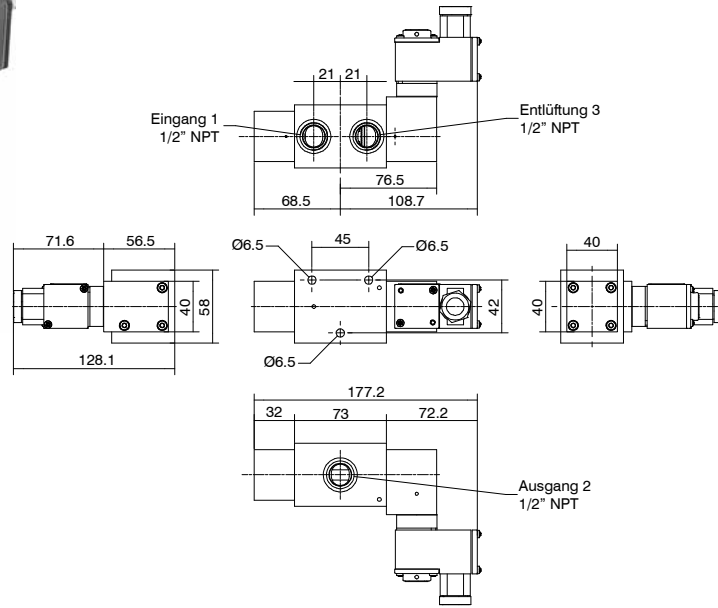
U _{max} : in	31 V DC
I _{max} :	0,67 A
W _{max} : in	2,98 W

Verfügbare Zertifizierungen:



ATEX, SIL and EAC Ex: beziehen sich auf die jeweiligen Produkte in diesem Katalog.
IECEx and FM: beziehen sich auf die Magnetspulen des Herstellers Pneumatrol die auf den jeweiligen Produkten in diesem Katalog montiert sind.

Elektroventile magnetbetätigt, monostabil, Federrückstellung

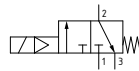


Bestellcode
SS1232CC001L

SPANNUNG
1 = 24 V DC 33 mA

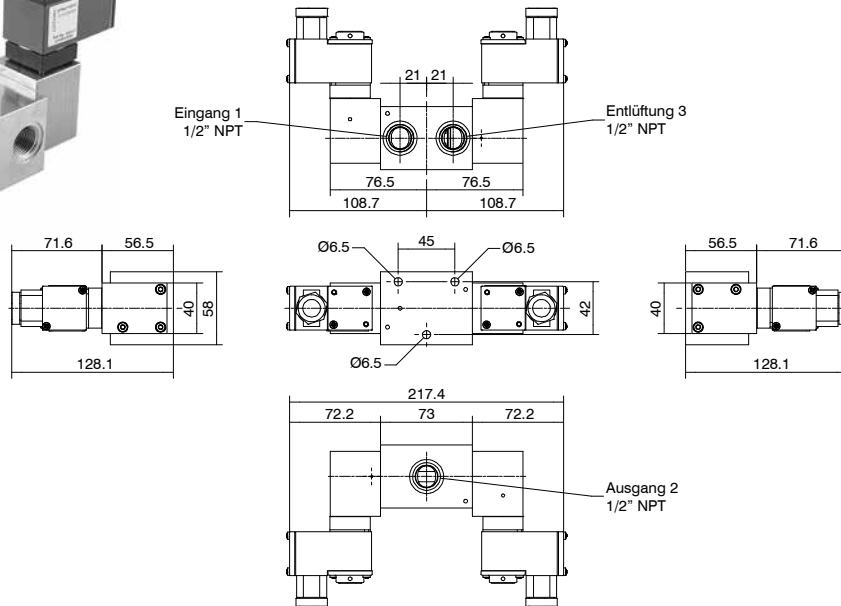
PROZESSAUTOMATION

Steuerdruck min. 3 bar
Medium:
Gefilterte Druckluft. Keine Ölung nötig, falls die Druckluft geölt wird, so muss dies kontinuierlich erfolgen.
Inertgas.
Schwefelarmes Erdgas.



technische Daten					
Betriebsdruck max. (bar)	Durchfluss bei 6 bar mit $\Delta p=1$ (NI/min)	Anschlusse	Gewicht (g)	Cv	kv
10	3500	1/2" NPT	2437	3,55	53,03

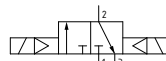
Elektroventile doppelmagnetbetätigt, bistabil



Bestellcode
SS1232CC001L

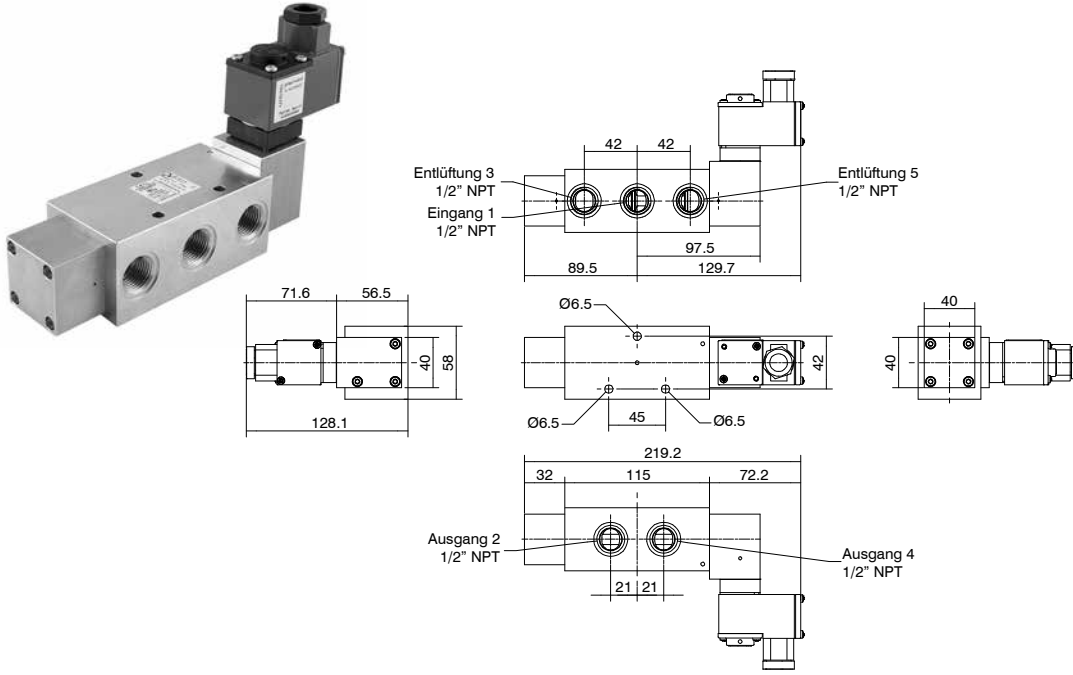
SPANNUNG
1 = 24 V DC 33 mA

Steuerdruck min. 3 bar
Medium:
Gefilterte Druckluft. Keine Ölung nötig, falls die Druckluft geölt wird, so muss dies kontinuierlich erfolgen.
Inertgas.
Schwefelarmes Erdgas.

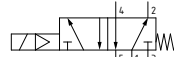


technische Daten					
Betriebsdruck max. (bar)	Durchfluss bei 6 bar mit $\Delta p=1$ (NI/min)	Anschlusse	Gewicht (g)	Cv	kv
10	3500	1/2" NPT	3228	3,55	53,03

Elektroventile magnetbetätigt, monostabil, Federrückstellung



Steuerdruck min. 3 bar
Medium:
Gefilterte Druckluft. Keine Ölung nötig, falls die Druckluft geölt wird,
so muss dies kontinuierlich erfolgen.
Inertgas.
Schwefelarmes Erdgas.



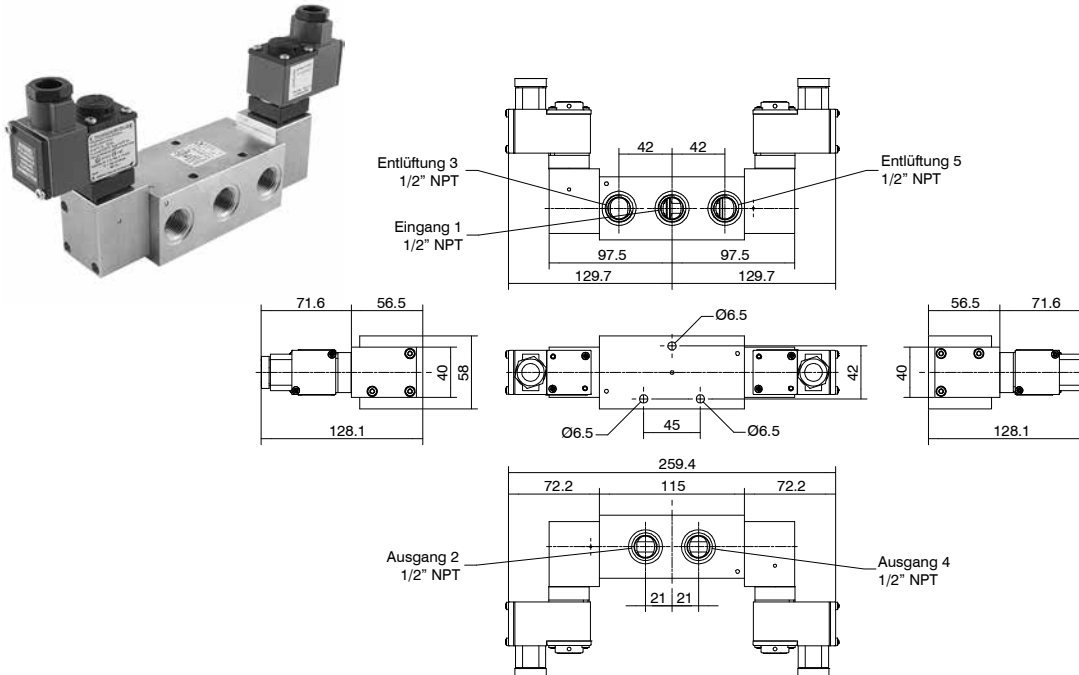
technische Daten

Betriebsdruck max. (bar)	Durchfluss bei 6 bar mit $\Delta p=1$ (Nl/min)	Anschlüsse	Gewicht (g)	Cv	kv
10	3500	1/2" NPT	3349	3,55	53,03

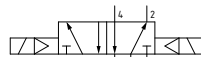
Bestellcode
SS12520C01L

SPANNUNG
1 = 24 V DC 33 mA

Elektroventile doppelmagnetbetätigt, bistabil



Steuerdruck min. 3 bar
Medium:
Gefilterte Druckluft. Keine Ölung nötig, falls die Druckluft geölt wird,
so muss dies kontinuierlich erfolgen.
Inertgas.
Schwefelarmes Erdgas.



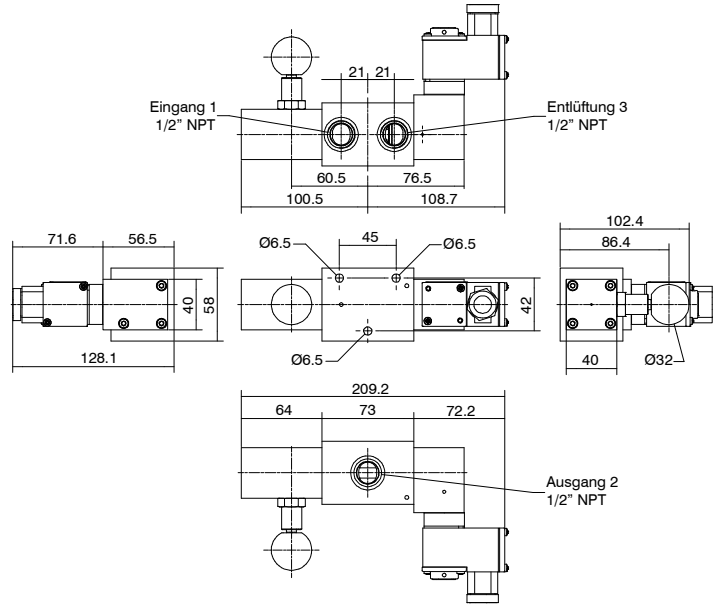
technische Daten

Betriebsdruck max. (bar)	Durchfluss bei 6 bar mit $\Delta p=1$ (Nl/min)	Anschlüsse	Gewicht (g)	Cv	kv
10	3500	1/2" NPT	3749	3,55	53,03

Bestellcode
SS12520C01L

SPANNUNG
1 = 24 V DC 33 mA

Elektroventile magnetbetätigt mit selbstsperrender manueller Rückstellung

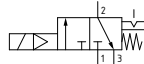


Bestellcode
SS1232CC014L

SPANNUNG
1 = 24 V DC 33 mA

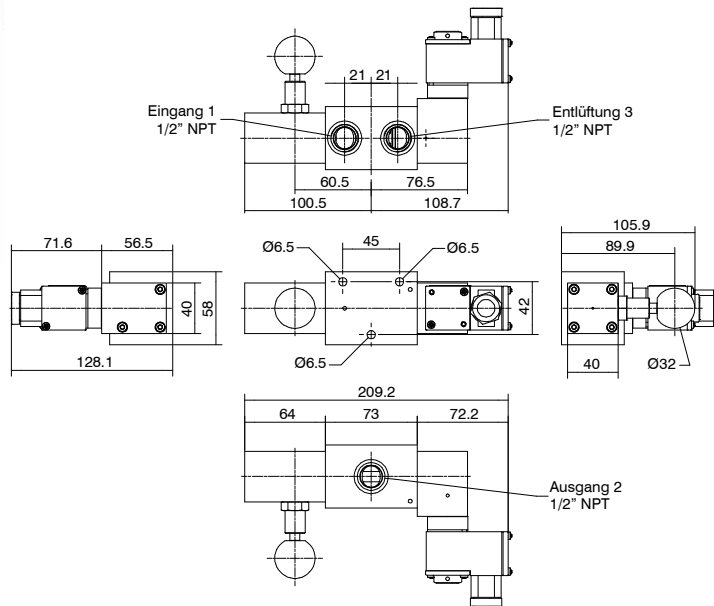
PROZESSAUTOMATION

Steuerdruck min. 3 bar
Medium:
Gefilterte Druckluft. Keine Ölung nötig, falls die Druckluft geölt wird, so muss dies kontinuierlich erfolgen.
Inertgas.
Schwefelarmes Erdgas.



technische Daten					
Betriebsdruck max. (bar)	Durchfluss bei 6 bar mit $\Delta p=1$ (NI/min)	Anschlusse	Gewicht (g)	Cv	kv
10	3500	1/2" NPT	3020	3,55	53,03

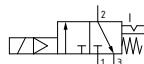
Elektroventile magnetbetätigt mit rückwärts sperrender, manueller Rückstellung



Bestellcode
SS1232CC015L

SPANNUNG
1 = 24 V DC 33 mA

Steuerdruck min. 3 bar
Medium:
Gefilterte Druckluft. Keine Ölung nötig, falls die Druckluft geölt wird, so muss dies kontinuierlich erfolgen.
Inertgas.
Schwefelarmes Erdgas.



technische Daten					
Betriebsdruck max. (bar)	Durchfluss bei 6 bar mit $\Delta p=1$ (NI/min)	Anschlusse	Gewicht (g)	Cv	kv
10	3500	1/2" NPT	3015	3,55	53,03



Elektroventile 1/2" NPT Serie Steel line - eigensicher Exia mit Edelstahl Einhausung IP66

Die neue Serie von Elektroventilen aus Edelstahl ergänzt die Serie der Elektromagnetventile für sichere Bereiche, die als eigensicher zertifiziert und gemäß **CE** gekennzeichnet sind. Sie wurde für alle Anwendungen entwickelt, bei denen aufgrund aggressiver chemischer Stoffe und/oder Umgebungsbedingungen eine sehr gute Korrosionsfestigkeit gefordert ist. Diese Produkte eignen sich perfekt für die Arbeit mit Druckluft und Gas.

Alle Außen- und Innenbauteile bestehen aus Edelstahl AISI 316L entsprechend der Norm NACE MR0175/ ISO 15156-1.

Die Reihe umfasst intern vorgesteuerte Elektroventile mit 3-Wege- und 5-Wege-Funktion, die in folgenden Versionen erhältlich sind: Elektroventil magnetbetätigt, monostabil, Federrückstellung; Elektroventil doppelmagnetbetätigt, bistabil; Elektroventil magnetbetätigt mit selbstsperrender manueller Rückstellung; Elektroventil magnetbetätigt mit rückwärts sperrender, manueller Rückstellung.

Für alle Elektroventile sind Anschlüsse 1/2" NPT und Nenndurchflüsse von 3500 NI/min vorgesehen.

Diese Version ist nur für Einzelmontage vorgesehen.

Werkstoffe

Körper	Korrosionsbeständiger Stahl AISI 316L
Betätigungselemente	Korrosionsbeständiger Stahl AISI 316L
Kolbenschieber	Korrosionsbeständiger Stahl AISI 316L
Feder	Korrosionsbeständiger Stahl AISI 316L
Schrauben	Korrosionsbeständiger Stahl AISI 316 (Korrosionsbeständiger Stahl A4-70)
Dichtungen	NBR für niedrige Temperaturen FPM (Fluorelastomer) (auf Anfrage)

Einsatzbedingungen

Medium	Gefilterte Druckluft. Keine Ölung nötig, falls die Druckluft geölt wird, so muss dies kontinuierlich erfolgen. Inertgas. Schwefelarmes Erdgas.
Betriebstemperatur DC-Version	-50°C ... +70°C
Betriebstemperatur AC-Version	-50°C ... +55°C
Maximaler Betriebsdruck	10 bar

Elektrische und konstruktive Merkmale des Elektromagnetventils

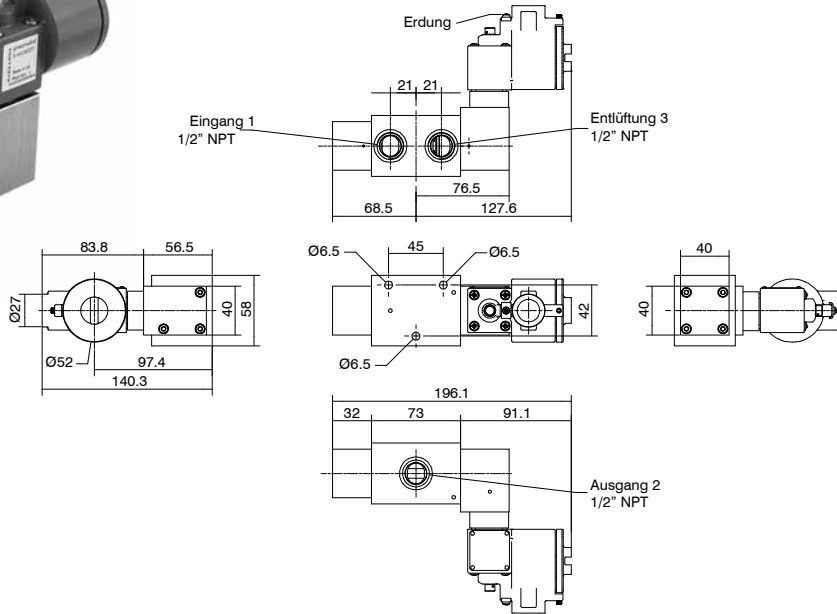
Gehäuse	Korrosionsbeständiger Stahl 304 mit Epoxidlackierung
Armour / Kerne	Ferromagnetischer korrosionsbeständiger Stahl
Federn	Korrosionsbeständiger Stahl
Dichtungen	FPM (Fluorelastomer)
Ummantelung	PBT 30% Glasfasern
Widerstand	H
Nennspannung	24 V DC 24, 110, 220/230 V AC
Leistungsaufnahme DC	3W
Leistungsaufnahme AC	10VA (Einschaltstrom), 5VA (Dauerstrom)
Anschluss für Kabeleinlass	M20x1.5 (1/2" NPT auf Anfrage)
Elektrischer Anschluss	Mittels 2-poliger Klemmleiste von 2,5 mm
Schutzart	IP66
Spannungstoleranz	±10%
Dauerbetrieb ED	100%

Verfügbare Zertifizierungen:

CE **UK CA** **Ex** II 2G Ex h IIC T6...T4 Gb X
II 2D Ex h IIIB T135°C Db X



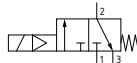
Elektroventile magnetbetätigt, monostabil, Federrückstellung



Bestellcode
SS1232CM101L

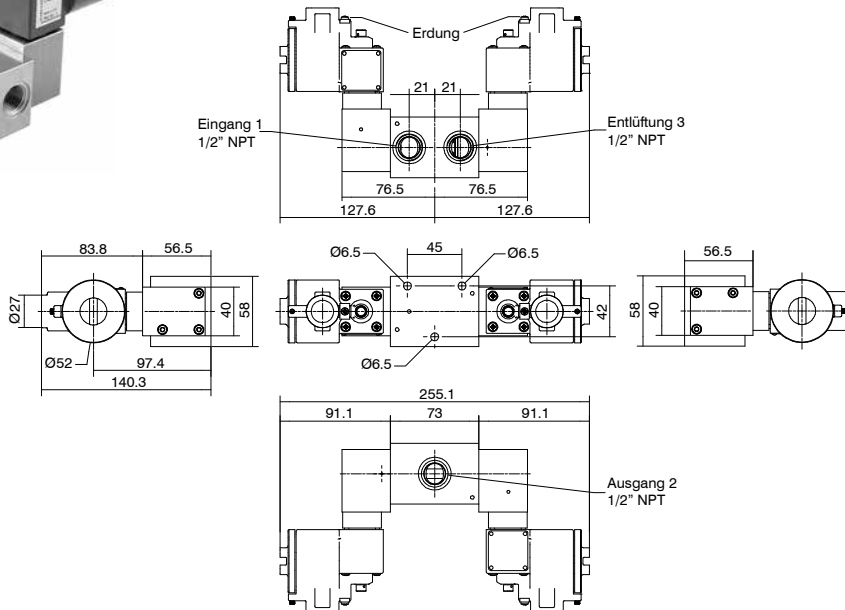
PROZESSAUTOMATION

Steuerdruck min. 3 bar
Medium:
Gefilterte Druckluft. Keine Ölung nötig, falls die Druckluft geölt wird, so muss dies kontinuierlich erfolgen.
Inertgas.
Schwefelarmes Erdgas.



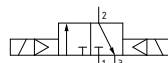
technische Daten					
Betriebsdruck max. (bar)	Durchfluss bei 6 bar mit $\Delta p=1$ (NI/min)	Anschlüsse	Gewicht (g)	Cv	kv
10	3500	1/2" NPT	2776	3,55	53,03

Elektroventile doppelmagnetbetätigt, bistabil



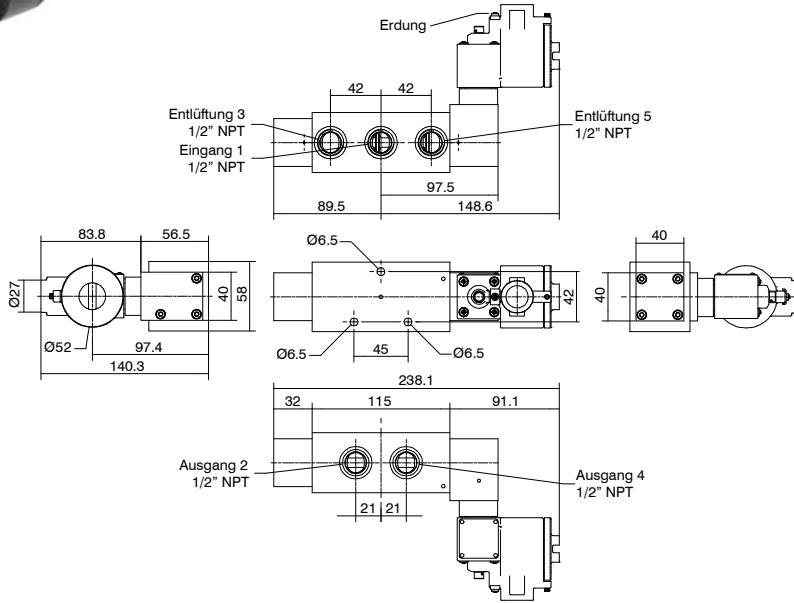
Bestellcode
SS1232CM1M1L

Steuerdruck min. 3 bar
Medium:
Gefilterte Druckluft. Keine Ölung nötig, falls die Druckluft geölt wird, so muss dies kontinuierlich erfolgen.
Inertgas.
Schwefelarmes Erdgas.

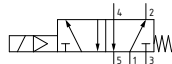


technische Daten					
Betriebsdruck max. (bar)	Durchfluss bei 6 bar mit $\Delta p=1$ (NI/min)	Anschlüsse	Gewicht (g)	Cv	kv
10	3500	1/2" NPT	3909	3,55	53,03

Elektroventile magnetbetätigt, monostabil, Federrückstellung



Steuerdruck min. 3 bar
Medium:
Gefilterte Druckluft. Keine Ölung nötig, falls die Druckluft geölt wird,
so muss dies kontinuierlich erfolgen.
Inertgas.
Schwefelarmes Erdgas.



technische Daten

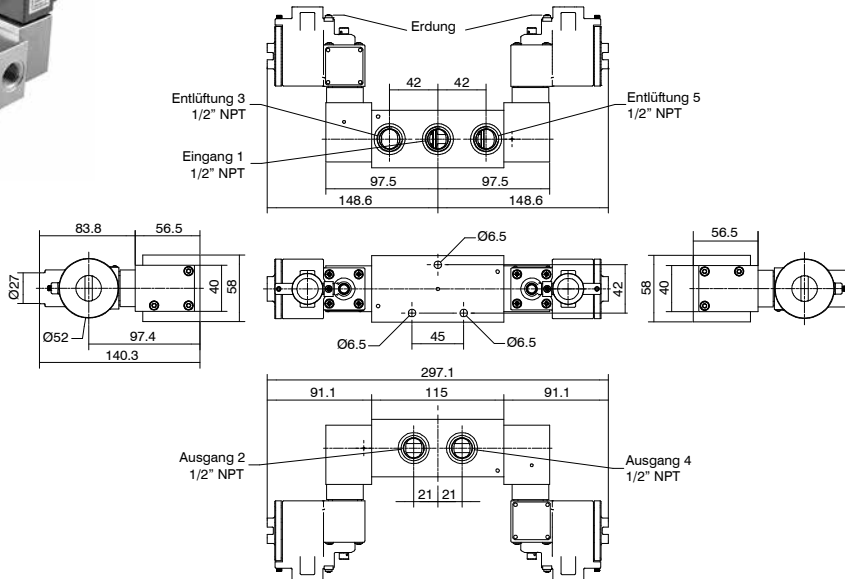
Betriebsdruck max. (bar)	Durchfluss bei 6 bar mit $\Delta p=1$ (Nl/min)	Anschlüsse	Gewicht (g)	Cv	kv
10	3500	1/2" NPT	3679	3,55	53,03

Bestellcode

SS12520M101L



Elektroventile doppelmagnetbetätigt, bistabil



Steuerdruck min. 3 bar
Medium:
Gefilterte Druckluft. Keine Ölung nötig, falls die Druckluft geölt wird,
so muss dies kontinuierlich erfolgen.
Inertgas.
Schwefelarmes Erdgas.



technische Daten

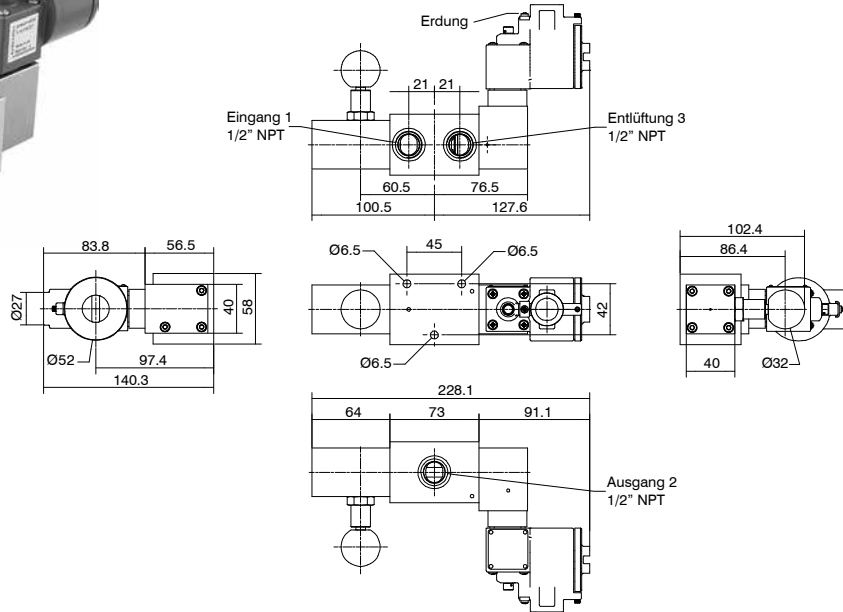
Betriebsdruck max. (bar)	Durchfluss bei 6 bar mit $\Delta p=1$ (Nl/min)	Anschlüsse	Gewicht (g)	Cv	kv
10	3500	1/2" NPT	4678	3,55	53,03

Bestellcode

SS12520M1M1L



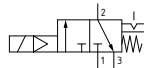
Elektroventile magnetbetätigt mit selbstsperrender manueller Rückstellung



Bestellcode
SS1232CM114L

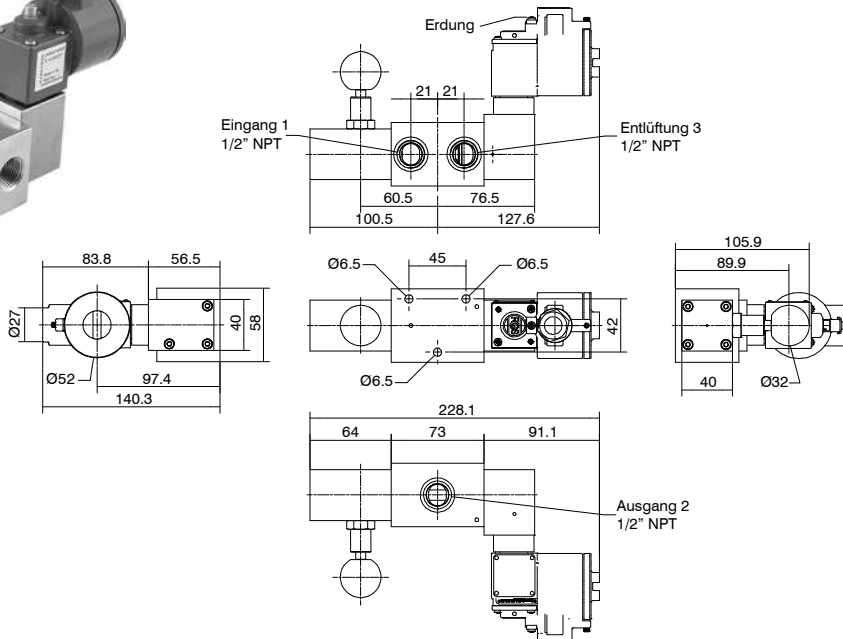
PROZESSAUTOMATION

Steuerdruck min. 3 bar
Medium:
Gefilterte Druckluft. Keine Ölung nötig, falls die Druckluft geölt wird, so muss dies kontinuierlich erfolgen.
Inertgas.
Schwefelarmes Erdgas.



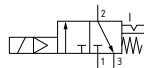
technische Daten					
Betriebsdruck max. (bar)	Durchfluss bei 6 bar mit $\Delta p=1$ (NI/min)	Anschlusse	Gewicht (g)	Cv	kv
10	3500	1/2" NPT	3358	3,55	53,03

Elektroventile magnetbetätigt mit rückwärts sperrender, manueller Rückstellung



Bestellcode
SS1232CM115L

Steuerdruck min. 3 bar
Medium:
Gefilterte Druckluft. Keine Ölung nötig, falls die Druckluft geölt wird, so muss dies kontinuierlich erfolgen.
Inertgas.
Schwefelarmes Erdgas.



technische Daten					
Betriebsdruck max. (bar)	Durchfluss bei 6 bar mit $\Delta p=1$ (NI/min)	Anschlusse	Gewicht (g)	Cv	kv
10	3500	1/2" NPT	3360	3,55	53,03

Ventile 3/4" NPT Serie Steel line

Diese Edelstahl-Markenserie wurde konstruiert und entwickelt, um die strengen Serviceanforderungen der Prozessautomatisierung und der Öl- und Gasindustrie zu erfüllen. Materialanforderungen, Produktzuverlässigkeit sowie Gesundheits- und Sicherheitsaspekte sind kritische Elemente. Pneumax-Produkte sind perfekt dafür geeignet um in Umgebungen mit korrosiven und aggressiven Gasen eingesetzt zu werden.

Alle Außen- und Innenbauteile bestehen aus Edelstahl AISI 316L entsprechend der Norm NACE MR0175/ ISO 15156-1.

Die Serie beinhaltet 3 und 5 Wegeventile in Folgenden Ausführungen: pneumatisch - Federrückstellung, pneumatisch - pneumatisch. Zubehör: Rückschlagventile, Drossel / Drosselrückschlagventile und Schnellentlüftungsventile.

Pneumax Ventile werden gefertigt mit Gewindeanschluss 3/4" NPT, mit einem maximalen Durchfluss von 1000 NI/min.

Diese Version ist nur für Einzelmontage vorgesehen.



Werkstoffe

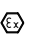
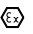
Körper	Korrosionsbeständiger Stahl AISI 316L
Betätigungselemente	Korrosionsbeständiger Stahl AISI 316L
Kolbenschieber	Korrosionsbeständiger Stahl AISI 316L
Feder	Korrosionsbeständiger Stahl AISI 316
Schrauben	Korrosionsbeständiger Stahl AISI 316 (Korrosionsbeständiger Stahl A4-70)
Dichtungen	FPM (Fluorelastomer) NBR und PU (Polyurethane) für niedrige Temperaturen (-50 °C) Standard


Einsatzbedingungen

Medium	Gefilterte Druckluft. Keine Ölung nötig, falls die Druckluft geölt wird, so muss dies kontinuierlich erfolgen. Inertgas. Schwefelarmes Erdgas.
Betriebstemperatur (für Niedrigtemperaturversion L)	-50°C ... +70°C
Betriebstemperatur (für Hochtemperaturversion H)	-10°C ... +150°C
Maximaler Betriebsdruck	12 bar

Verfügbare Zertifizierungen:

ATEX  II 2 GD c IIC
 :

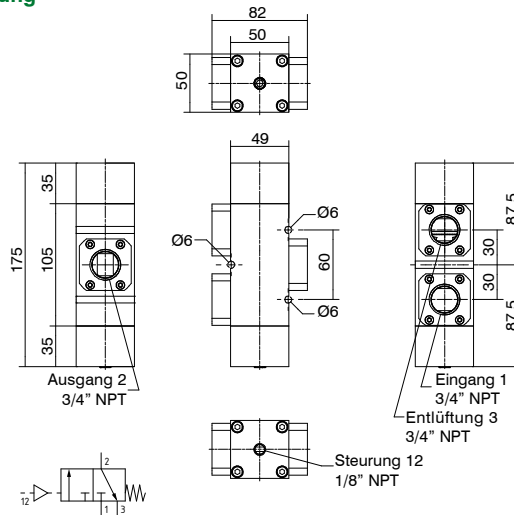
CE 	II 2G Ex h IIC Gb
CE 	II 2D Ex h IIIC Db

 : SIL 3 geeignet

3/2 Wegeventil pneumatisch betätigt, Federrückstellung



Steuerdruck min. 3 bar
Steuerdruck max. 8 bar
Medium:
Gefilterte Druckluft. Keine Ölung nötig, falls die Druckluft geölt wird, so muss dies kontinuierlich erfolgen.
Inertgas.
Schwefelarmes Erdgas.



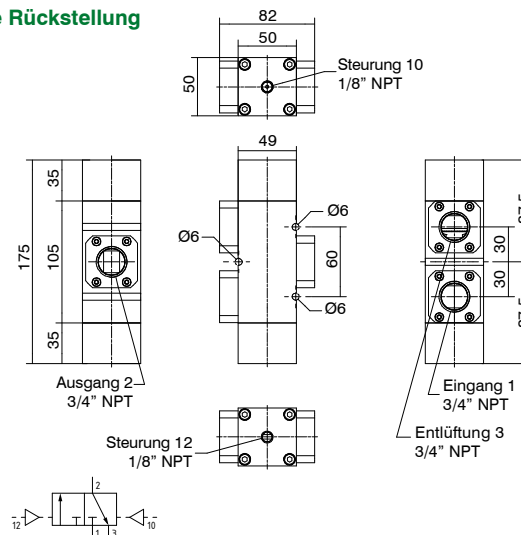
Bestellcode
SS3432C1101
TYP
L= Niedrigtemperaturversion
H= Hochtemperaturversion

technische Daten						
Betriebsdruck max. (bar)	Durchfluss bei 6 bar mit $\Delta p=1$ (Nl/min)	Anschlüsse	Steueranschlüsse	Gewicht (g)	Cv	kv
12	10000	3/4" NPT	1/8" NPT	3190	10,16	151,51

3/2 Wegeventil pneumatisch betätigt, pneumatische Rückstellung



Steuerdruck min. 3 bar
Steuerdruck max. 8 bar
Medium:
Gefilterte Druckluft. Keine Ölung nötig, falls die Druckluft geölt wird, so muss dies kontinuierlich erfolgen.
Inertgas.
Schwefelarmes Erdgas.



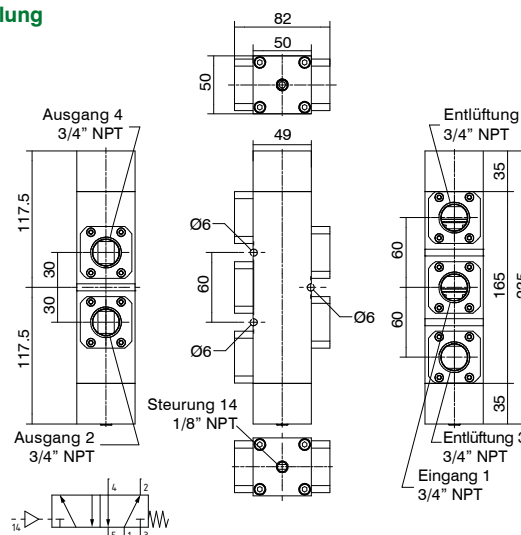
Bestellcode
SS3432C1111
TYP
L= Niedrigtemperaturversion
H= Hochtemperaturversion

technische Daten						
Betriebsdruck max. (bar)	Durchfluss bei 6 bar mit $\Delta p=1$ (Nl/min)	Anschlüsse	Steueranschlüsse	Gewicht (g)	Cv	kv
12	10000	3/4" NPT	1/8" NPT	3165	10,16	151,51

5/2 Wegeventil pneumatisch betätigt, Federrückstellung



Steuerdruck min. 3 bar
Steuerdruck max. 8 bar
Medium:
Gefilterte Druckluft. Keine Ölung nötig, falls die Druckluft geölt wird, so muss dies kontinuierlich erfolgen.
Inertgas.
Schwefelarmes Erdgas.



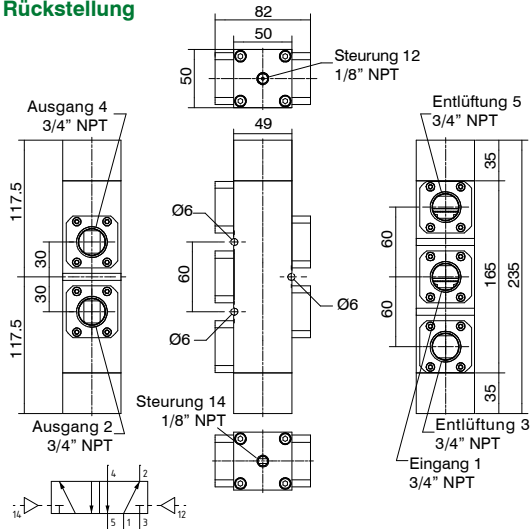
Bestellcode
SS345201101
TYP
L= Niedrigtemperaturversion
H= Hochtemperaturversion

technische Daten						
Betriebsdruck max. (bar)	Durchfluss bei 6 bar mit $\Delta p=1$ (Nl/min)	Anschlüsse	Steueranschlüsse	Gewicht (g)	Cv	kv
12	10000	3/4" NPT	1/8" NPT	4345	10,16	151,51

► **5/2 Wegeventil pneumatisch betätigt, pneumatische Rückstellung**



Steuerdruck min. 3 bar
Steuerdruck max. 8 bar
Medium:
Gefilterte Druckluft. Keine Ölung nötig, falls die Druckluft geölt wird,
so muss dies kontinuierlich erfolgen.
Inertgas.
Schwefelarmes Erdgas.



Bestellcode	
SS345201111T	
TYP	
T = Niedrigtemperaturversion	
H = Hochtemperaturversion	

technische Daten

Betriebsdruck max. (bar)	Durchfluss bei 6 bar mit $\Delta p=1$ (NI/min)	Anschlüsse	Steueranschlüsse	Gewicht (g)	Cv	kv
12	10000	3/4" NPT	1/8" NPT	4325	10,16	151,51



Ventile 1" NPT Serie Steel line

Diese Edelstahl-Markenserie wurde konstruiert und entwickelt, um die strengen Serviceanforderungen der Prozessautomatisierung und der Öl- und Gasindustrie zu erfüllen. Materialanforderungen, Produktzuverlässigkeit sowie Gesundheits- und Sicherheitsaspekte sind kritische Elemente. Pneumax-Produkte sind perfekt dafür geeignet um in Umgebungen mit korrosiven und aggressiven Gasen eingesetzt zu werden.

Alle Außen- und Innenbauteile bestehen aus Edelstahl AISI 316L entsprechend der Norm NACE MR0175/ ISO 15156-1.

Die Serie beinhaltet 3 und 5 Wegeventile in Folgenden Ausführungen: pneumatisch - Federrückstellung, pneumatisch - pneumatisch. Zubehör: Rückschlagventile, Drossel / Drosselrückschlagventile und Schnellentlüftungsventile.

Pneumax Ventile werden gefertigt mit Gewindeanschluss 1" NPT, mit einem maximalen Durchfluss von 13500 NI/min.

Diese Version ist nur für Einzelmontage vorgesehen.

Werkstoffe

Körper	Korrosionsbeständiger Stahl AISI 316L
Betätigungselemente	Korrosionsbeständiger Stahl AISI 316L
Kolbenschieber	Korrosionsbeständiger Stahl AISI 316L
Feder	Korrosionsbeständiger Stahl AISI 316
Schrauben	Korrosionsbeständiger Stahl AISI 316 (Korrosionsbeständiger Stahl A4-70)
Dichtungen	FPM (Fluorelastomer) NBR und PU (Polyurethane) für niedrige Temperaturen (-50 °C) Standard

Einsatzbedingungen

Medium	Gefilterte Druckluft. Keine Ölung nötig, falls die Druckluft geölt wird, so muss dies kontinuierlich erfolgen. Inertgas. Schwefelarmes Erdgas.
Betriebstemperatur (für Niedrigtemperaturversion L)	-50°C ... +70°C
Betriebstemperatur (für Hochtemperaturversion H)	-10°C ... +150°C
Maximaler Betriebsdruck	12 bar

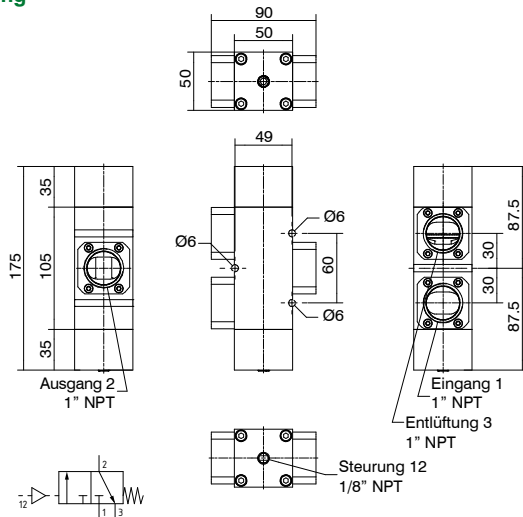
Verfügbare Zertifizierungen:



3/2 Wegeventil pneumatisch betätigt, Federrückstellung



Steuerdruck min. 3 bar
Steuerdruck max. 8 bar
Medium:
Gefilterte Druckluft. Keine Ölung nötig, falls die Druckluft geölt wird, so muss dies kontinuierlich erfolgen.
Inertgas.
Schwefelarmes Erdgas.



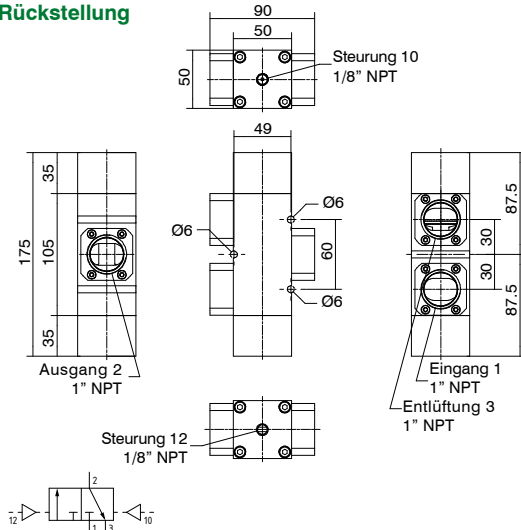
Bestellcode	
SS1132C1101	
TYP	
L= Niedrigtemperaturversion H= Hochtemperaturversion	

technische Daten						
Betriebsdruck max. (bar)	Durchfluss bei 6 bar mit $\Delta p=1$ (Nl/min)	Anschlüsse	Steueranschlüsse	Gewicht (g)	Cv	kv
12	13500	1" NPT	1/8" NPT	3180	13,72	204,54

3/2 Wegeventil pneumatisch betätigt, pneumatische Rückstellung



Steuerdruck min. 3 bar
Steuerdruck max. 8 bar
Medium:
Gefilterte Druckluft. Keine Ölung nötig, falls die Druckluft geölt wird, so muss dies kontinuierlich erfolgen.
Inertgas.
Schwefelarmes Erdgas.



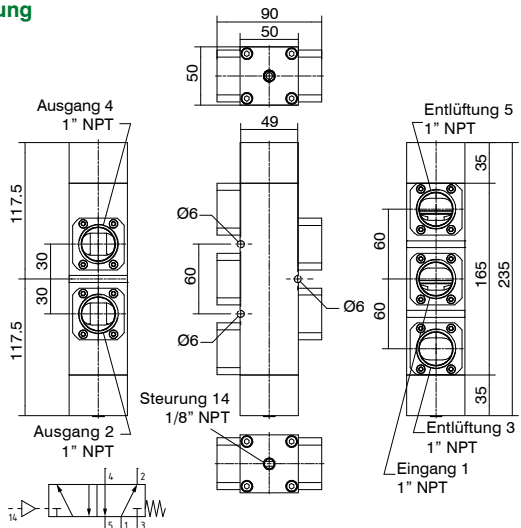
Bestellcode	
SS1132C1111	
TYP	
L= Niedrigtemperaturversion H= Hochtemperaturversion	

technische Daten						
Betriebsdruck max. (bar)	Durchfluss bei 6 bar mit $\Delta p=1$ (Nl/min)	Anschlüsse	Steueranschlüsse	Gewicht (g)	Cv	kv
12	13500	1" NPT	1/8" NPT	3155	13,72	204,54

5/2 Wegeventil pneumatisch betätigt, Federrückstellung



Steuerdruck min. 3 bar
Steuerdruck max. 8 bar
Medium:
Gefilterte Druckluft. Keine Ölung nötig, falls die Druckluft geölt wird, so muss dies kontinuierlich erfolgen.
Inertgas.
Schwefelarmes Erdgas.



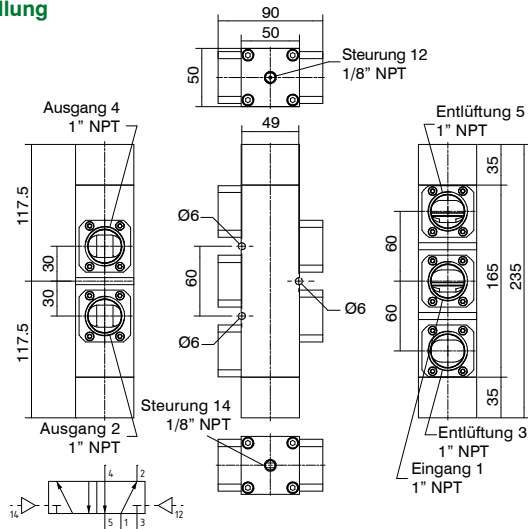
Bestellcode	
SS115201101	
TYP	
L= Niedrigtemperaturversion H= Hochtemperaturversion	

technische Daten						
Betriebsdruck max. (bar)	Durchfluss bei 6 bar mit $\Delta p=1$ (Nl/min)	Anschlüsse	Steueranschlüsse	Gewicht (g)	Cv	kv
12	13500	1" NPT	1/8" NPT	4325	13,72	204,54

► Ventil pneumatisch betätigt, pneumatische Rückstellung



Steuerdruck min. 3 bar
Steuerdruck max. 8 bar
Medium:
Gefilterte Druckluft. Keine Ölung nötig, falls die Druckluft geölt wird,
so muss dies kontinuierlich erfolgen.
Inertgas.
Schwefelarmes Erdgas.

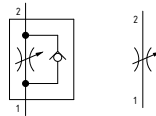
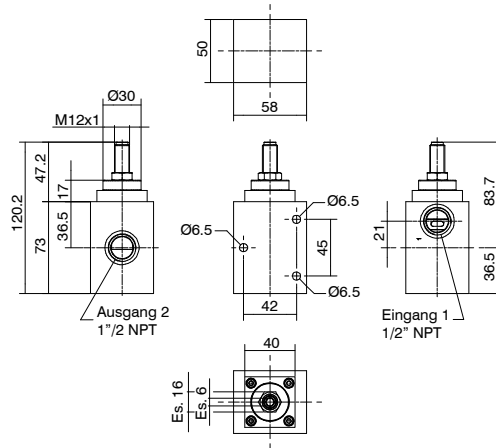


Bestellcode
SS115201111
TYP
T L= Niedrigtemperaturversion
H= Hochtemperaturversion

PROZESSAUTOMATION

technische Daten						
Betriebsdruck max. (bar)	Durchfluss bei 6 bar mit $\Delta p=1$ (Nl/min)	Anschlusse	Steueranschlüsse	Gewicht (g)	Cv	kv
12	13500	1" NPT	1/8" NPT	4305	13,72	204,54

Drosselventil/Rückschlagventil 1/2" NPT



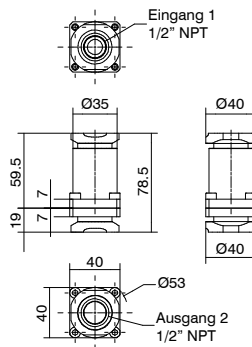
Medium: Air, Inertgas, Schwefelarmes Erdgas - Gefilterte Druckluft.
Keine Ölung nötig, falls die Druckluft geölt wird, so muss dies kontinuierlich erfolgen.

Bestellcode	
SS12RF^U	
FUNKTION	
U	Drosselrückschlagventil
B	Drosselventil
TYP	
L	Niedrigtemperaturversion
H	Hochtemperaturversion

technische Daten

Betriebsdruck max. (bar)	Durchfluss bei 6 bar mit $\Delta p=1$ (Nl/min)	Anschlüsse	Gewicht (g)	Cv	kv
12	3500	1/2" NPT	1641	3,55	53,03

Doppel - Rückschlagventil



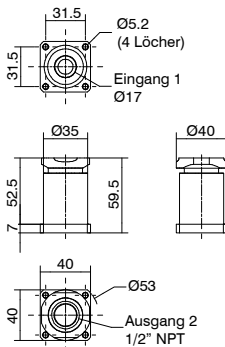
Medium: Air, Inertgas, Schwefelarmes Erdgas - Gefilterte Druckluft.
Keine Ölung nötig, falls die Druckluft geölt wird, so muss dies kontinuierlich erfolgen.

Bestellcode	
SS12VUS^L	
TYP	
L	Niedrigtemperaturversion
H	Hochtemperaturversion

technische Daten

Betriebsdruck max. (bar)	Durchfluss bei 6 bar mit $\Delta p=1$ (Nl/min)	Anschlüsse	Gewicht (g)	Cv	kv
12	3500	1/2" NPT	444	3,55	53,03

Doppel - Rückschlagventil für Baugruppe



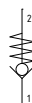
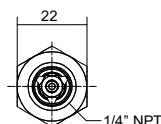
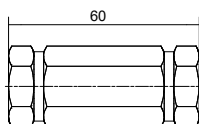
Medium: Air, Inertgas, Schwefelarmes Erdgas - Gefilterte Druckluft.
Keine Ölung nötig, falls die Druckluft geölt wird, so muss dies kontinuierlich erfolgen.

Bestellcode	
SS12VUG^L	
TYP	
L	Niedrigtemperaturversion
H	Hochtemperaturversion

technische Daten

Betriebsdruck max. (bar)	Durchfluss bei 6 bar mit $\Delta p=1$ (Nl/min)	Anschlüsse	Gewicht (g)	Cv	kv
12	3500	1/2" NPT	296	3,55	53,03

► Rückschlagventil 1/4" NPT-F/F AISI 316L HT

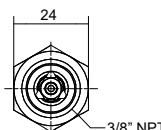
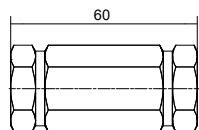


Bestellcode
SS14VU03SV4N

Temperaturbereich - 55°C ... + 150°C
auf Anfrage

technische Daten							
Betriebsdruck max. (bar)	Durchfluss bei 6 bar mit $\Delta p=1$ (NI/min)	Differential Öffnungsdruck (bar)	Perfekte Abdichtung ab Differentialdruck (bar)	Temperaturbereich °C	Gewicht (g)	Cv	kv
210	680	0,2	0,2	-25 ... +205	107	0,69	10,30

► Rückschlagventil 3/8" NPT-F/F AISI 316L HT

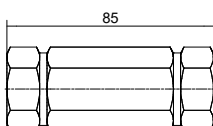


Bestellcode
SS38VU03SV6N

Temperaturbereich - 55°C ... + 150°C
auf Anfrage

technische Daten							
Betriebsdruck max. (bar)	Durchfluss bei 6 bar mit $\Delta p=1$ (NI/min)	Differential Öffnungsdruck (bar)	Perfekte Abdichtung ab Differentialdruck (bar)	Temperaturbereich °C	Gewicht (g)	Cv	kv
210	2020	0,2	0,2	-25 ... +205	253	2,05	30,60

► Rückschlagventil 1/2" NPT-F/F AISI 316L HT

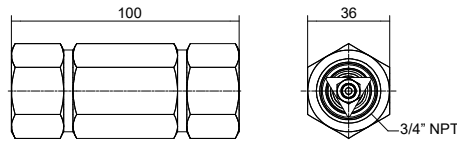


Bestellcode
SS12VU03SV8N

Temperaturbereich - 55°C ... + 150°C
auf Anfrage

technische Daten							
Betriebsdruck max. (bar)	Durchfluss bei 6 bar mit $\Delta p=1$ (NI/min)	Differential Öffnungsdruck (bar)	Perfekte Abdichtung ab Differentialdruck (bar)	Temperaturbereich °C	Gewicht (g)	Cv	kv
210	2650	0,2	0,2	-25 ... +205	380	2,69	40,15

► **Rückschlagventil 3/4" NPT-F/F AISI 316L HT**

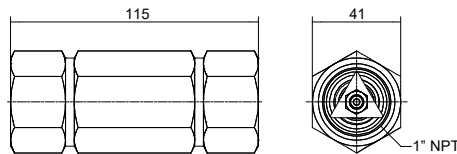


Bestellcode
SS34VU03SV12N

Temperaturbereich - 55°C ... + 150°C
auf Anfrage

technische Daten							
Betriebsdruck max. (bar)	Durchfluss bei 6 bar mit $\Delta p=1$ (NI/min)	Differential Öffnungsdruck (bar)	Perfekte Abdichtung ab Differentialdruck (bar)	Temperaturbereich °C	Gewicht (g)	Cv	kv
210	4030	0,2	0,2	-25 ... +205	577	4,09	61,06

► **Rückschlagventil 1" NPT-F/F AISI 316L HT**

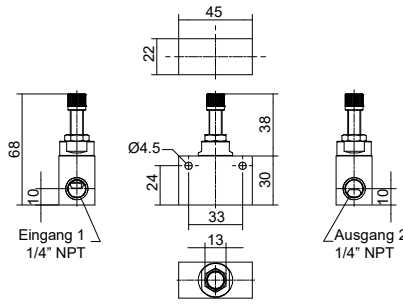
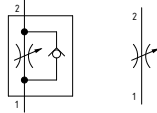


Bestellcode
SS11VU03SV16N

Temperaturbereich - 55°C ... + 150°C
auf Anfrage

technische Daten							
Betriebsdruck max. (bar)	Durchfluss bei 6 bar mit $\Delta p=1$ (NI/min)	Differential Öffnungsdruck (bar)	Perfekte Abdichtung ab Differentialdruck (bar)	Temperaturbereich °C	Gewicht (g)	Cv	kv
210	5500	0,2	0,2	-25 ... +205	774	5,59	83,33

Drossel - / Drosselrückschlagventil 1/4" NPT



Bestellcode

SS1401RF^FT

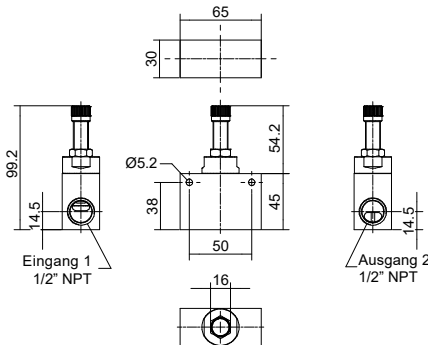
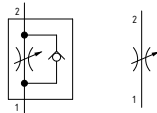
FUNKTION

- F** U= Drosselrückschlagventil
- B= Drosselventil
- TYP
- T** L= Niedrigtemperaturversion
- H= Hochtemperaturversion



technische Daten						
Betriebsdruck max. (bar)	Durchfluss bei 6 bar mit $\Delta p=1$ (Nl/min)	Anschlüsse	Gewicht (g)	Temperaturbereich °C		
12	700	1/4" NPT	219	-50 ... +70 (Version L)	-10 ... +150 (Version H)	Cv 0,71 kv 10,60

Drossel - / Drosselrückschlagventil 1/2" NPT



Bestellcode

SS1201RF^FT

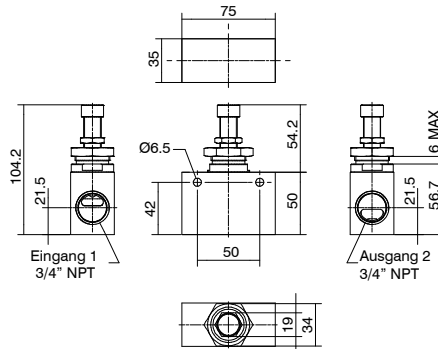
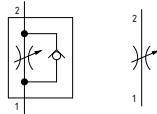
FUNKTION

- F** U= Drosselrückschlagventil
- B= Drosselventil
- TYP
- T** L= Niedrigtemperaturversion
- H= Hochtemperaturversion



technische Daten						
Betriebsdruck max. (bar)	Durchfluss bei 6 bar mit $\Delta p=1$ (Nl/min)	Anschlüsse	Gewicht (g)	Temperaturbereich °C		
12	2000	1/2" NPT	634,5	-50 ... +70 (Version L)	-10 ... +150 (Version H)	Cv 2,03 kv 30,30

Drossel - / Drosselrückschlagventil 3/4" NPT



Bestellcode

SS3401RF^FT

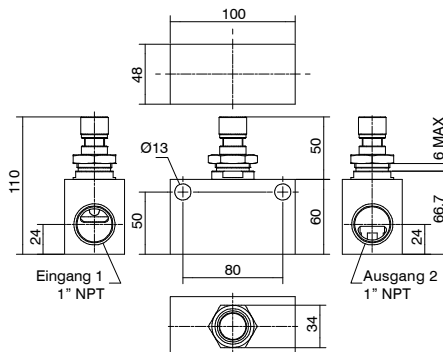
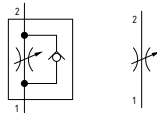
FUNKTION

- F** U= Drosselrückschlagventil
- B= Drosselventil
- TYP
- T** L= Niedrigtemperaturversion
- H= Hochtemperaturversion



technische Daten						
Betriebsdruck max. (bar)	Durchfluss bei 6 bar mit $\Delta p=1$ (Nl/min)	Anschlüsse	Gewicht (g)	Temperaturbereich °C		
12	2800	3/4" NPT	925	-50 ... +70 (Version L)	-10 ... +150 (Version H)	Cv 2,84 kv 42,42

Drossel - / Drosselrückschlagventil 1" NPT



Bestellcode

SS1101RF^FT

FUNKTION

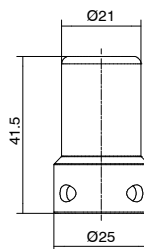
- F** U= Drosselrückschlagventil
- B= Drosselventil
- TYP
- T** L= Niedrigtemperaturversion
- H= Hochtemperaturversion



technische Daten						
Betriebsdruck max. (bar)	Durchfluss bei 6 bar mit $\Delta p=1$ (Nl/min)	Anschlüsse	Gewicht (g)	Temperaturbereich °C		
12	3300	1" NPT	2000	-50 ... +70 (Version L)	-10 ... +150 (Version H)	Cv 3,35 kv 50

► Manipulationsschutz für Drosselventile 1/4" NPT

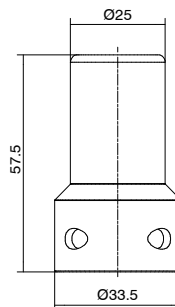
Bestellcode
SS14RFK



Achtung: wir empfehlen die Verwendung eines langschenkligen Schlosses:
Bügeldurchmesser <- 4mm.
Das Schloss ist nicht im Lieferumfang enthalten.
Gewicht 40 g

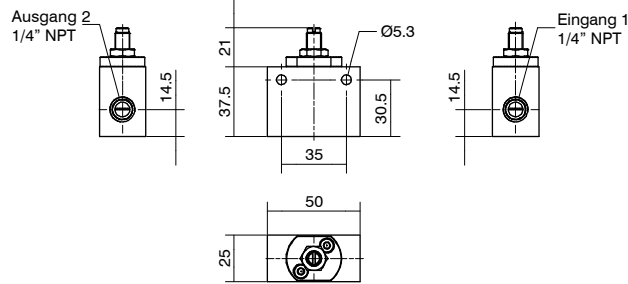
► Manipulationsschutz für Drosselventile 1/2" NPT

Bestellcode
SS12RFK



Achtung: wir empfehlen die Verwendung eines langschenkligen Schlosses:
Bügeldurchmesser <- 4mm.
Das Schloss ist nicht im Lieferumfang enthalten.
Gewicht 75 g

Drosselventil 1/4" NPT mit hohem Durchfluss



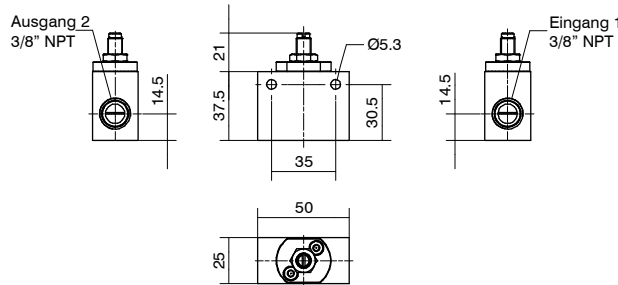
Durchfluss bei komplett geschlossener Einstellschraube ~ 20 NI/min



Bestellcode
SS14A1RFB1
TYP
1 L= Niedrigtemperaturversion H= Hochtemperaturversion

technische Daten					
Betriebsdruck max. (bar)	Durchfluss bei 6 bar mit $\Delta p=1$ (NI/min)	Anschlüsse	Gewicht (g)	Cv	kv
12	2200	1/4" NPT	400	2,23	33,33

Drosselventil 3/8" NPT mit hohem Durchfluss



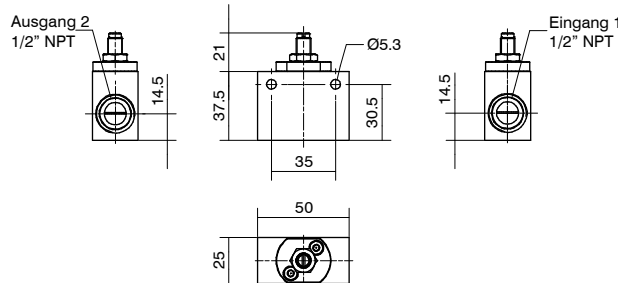
Durchfluss bei komplett geschlossener Einstellschraube ~ 20 NI/min



Bestellcode
SS38A1RFB1
TYP
1 L= Niedrigtemperaturversion H= Hochtemperaturversion

technische Daten					
Betriebsdruck max. (bar)	Durchfluss bei 6 bar mit $\Delta p=1$ (NI/min)	Anschlüsse	Gewicht (g)	Cv	kv
12	3200	3/8" NPT	380	3,25	48,48

Drosselventil 1/2" NPT mit hohem Durchfluss



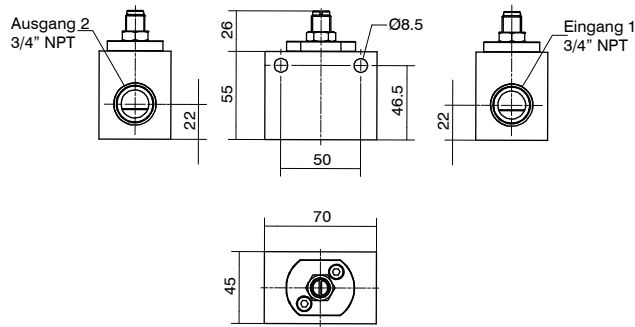
Durchfluss bei komplett geschlossener Einstellschraube ~ 20 NI/min



Bestellcode
SS12A1RFB1
TYP
1 L= Niedrigtemperaturversion H= Hochtemperaturversion

technische Daten					
Betriebsdruck max. (bar)	Durchfluss bei 6 bar mit $\Delta p=1$ (NI/min)	Anschlüsse	Gewicht (g)	Cv	kv
12	6500	1/2" NPT	360	6,60	98,48

mit hohem Durchfluss 3/4" NPT mit hohem Durchfluss



Durchfluss bei komplett geschlossener Einstellschraube ~ 40 NI/min

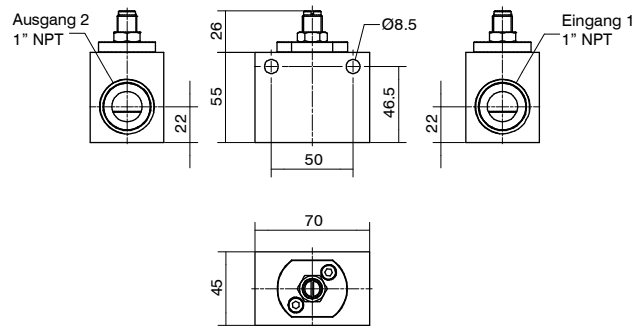


technische Daten

Betriebsdruck max. (bar)	Durchfluss bei 6 bar mit $\Delta p=1$ (NI/min)	Anschlüsse	Gewicht (g)	Cv	kv
12	15000	3/4" NPT	1300	15,24	227,27

Bestellcode	
SS34A1RFB	
TYP	
L	Niedrigtemperaturversion
H	Hochtemperaturversion

mit hohem Durchfluss 1" NPT mit hohem Durchfluss



Durchfluss bei komplett geschlossener Einstellschraube ~ 70 NI/min

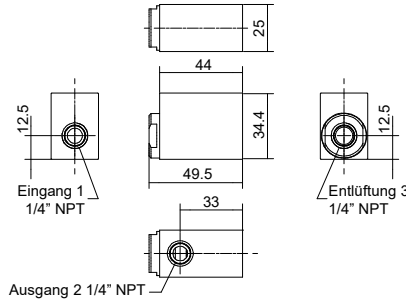
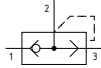


technische Daten

Betriebsdruck max. (bar)	Durchfluss bei 6 bar mit $\Delta p=1$ (NI/min)	Anschlüsse	Gewicht (g)	Cv	kv
12	16500	1" NPT	1150	16,76	250

Bestellcode	
SS11A1RFB	
TYP	
L	Niedrigtemperaturversion
H	Hochtemperaturversion

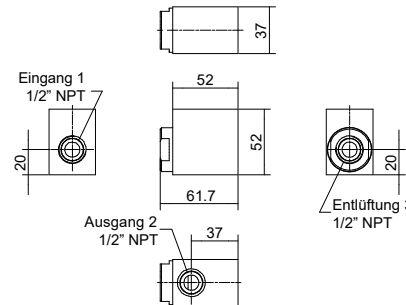
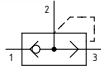
Schnellentlüftungsventil 1/4" NPT



Bestellcode
SS1402SR1
TYP
L = Niedrigtemperaturversion
H = Hochtemperaturversion

technische Daten										
Betriebsdruck max. (bar)	Durchfluss von 1 bis 2 bis 6 bar mit $\Delta p=1$ (NI/min)	Cv	kv	Durchfluss von 2 bis 3 bis 6 bar mit freiem Durchfluss (NI/min)	Cv	kv	Anschlüsse	Temperaturbereich °C		Gewicht (g)
12	700	0,71	10,60	2700	2,74	40,9	1/4" NPT	-50 ... +70 (Version L)	-10 +150 (Version H)	250

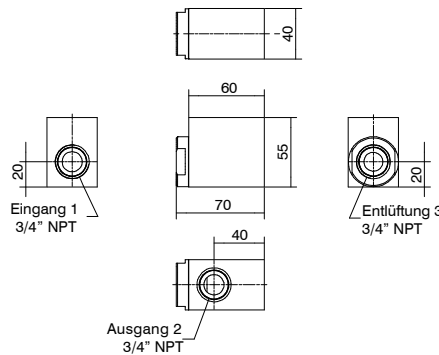
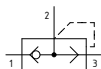
Schnellentlüftungsventil 1/2" NPT



Bestellcode
SS1202SR1
TYP
L = Niedrigtemperaturversion
H = Hochtemperaturversion

technische Daten										
Betriebsdruck max. (bar)	Durchfluss von 1 bis 2 bis 6 bar mit $\Delta p=1$ (NI/min)	Cv	kv	Durchfluss von 2 bis 3 bis 6 bar mit freiem Durchfluss (NI/min)	Cv	kv	Anschlüsse	Temperaturbereich °C		Gewicht (g)
12	2000	2,03	30,30	7150	7,26	108,33	1/2" NPT	-50 ... +70 (Version L)	-10 +150 (Version H)	617,5

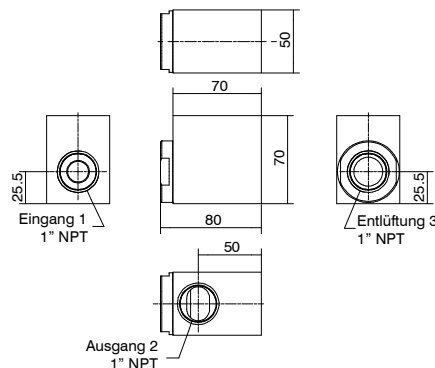
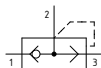
Schnellentlüftungsventil 3/4" NPT



Bestellcode
SS3402SR1
TYP
L = Niedrigtemperaturversion
H = Hochtemperaturversion

technische Daten										
Betriebsdruck max. (bar)	Durchfluss von 1 bis 2 bis 6 bar mit $\Delta p=1$ (NI/min)	Cv	kv	Durchfluss von 2 bis 3 bis 6 bar mit freiem Durchfluss (NI/min)	Cv	kv	Anschlüsse	Temperaturbereich °C		Gewicht (g)
12	3000	3,04	45,45	10000	10,16	151,51	3/4" NPT	-50 ... +70 (Version L)	-10 +150 (Version H)	745

Schnellentlüftungsventil 1" NPT



Bestellcode
SS1102SR1
TYP
L = Niedrigtemperaturversion
H = Hochtemperaturversion

technische Daten										
Betriebsdruck max. (bar)	Durchfluss von 1 bis 2 bis 6 bar mit $\Delta p=1$ (NI/min)	Cv	kv	Durchfluss von 2 bis 3 bis 6 bar mit freiem Durchfluss (NI/min)	Cv	kv	Anschlüsse	Temperaturbereich °C		Gewicht (g)
12	5000	5,08	75,75	18000	18,29	272,72	1" NPT	-50 ... +70 (Version L)	-10 +150 (Version H)	1365

Serie SA - Aluminium

PNEUMAX, ein führendes Unternehmen in der industriellen Automatisierung, bietet eine breite Palette von Lösungen und Komponenten für die Prozessautomatisierung. Die jahrzehntelange Erfahrung im Verständnis der Anwendungsanforderungen und der Konstruktions und Produktionskapazität garantiert die richtige Kompetenz bei der Ermittlung der richtigen Bedürfnisse.

Allgemeines

Die Reihe von Aluminiumventilen, die nach den modernsten und sichersten Prototyping- und Testmethoden entwickelt wurden, gewährleisten hohe Leistungsstandards; Im Rahmen der Erstausrüstung oder Nachrüstung ist das Produktprogramm vollständig und breit und bietet Lösungen, die an die spezifischen Anforderungen in den verschiedenen Sektoren angepasst sind; Chemie, Petrochemie, Energie, Öl und Gas.

Ventilgehäuse bestehend aus Aluminium

Kolbenschieberventile mit 3/2, 5/2 und 5/3 Wege-Funktion, in folgenden Ausführungen verfügbar: pneumatisch betätigt mit Federrückstellung; pneumatisch betätigt mit pneumatischer Rückstellung; Knopfaster, bistabil (nur in der Version 1/4" NPT verfügbar); Knopfaster mit Federrückstellung (nur in der Version 1/4" NPT verfügbar); Knopfaster pneumatische Rückstellung (nur in der Version 1/4" NPT verfügbar).

Zubehör wie zum Beispiel: Rückschlagventil, Drosselventil, Drosselrückschlagventil und Schnellentlüftungsventile.

Anschlüsse ab 1/8" NPT

Arbeitsanschluss

Durchfluss bei 6 bar mit $\Delta p=1$ (NI/min)

1/4" NPT	1360
1/2" NPT	2500
1" NPT	6500

Konstruktionsmerkmale

Körper	Aluminium
Betätigungselemente	Aluminium
Distanzhalter	Aluminium
Kolbenschieber	Korrosionsbeständiger Stahl AISI 303
Feder	Korrosionsbeständiger Stahl AISI 302
Schrauben	Korrosionsbeständiger Stahl
Dichtungen	NBR für niedrige Temperaturen (-30°C)

Einsatzbedingungen

Medium	Gefilterte Druckluft. Keine Ölung nötig, falls die Druckluft geölt wird, so muss dies kontinuierlich erfolgen. Inertgas. Schwefelarmes Erdgas.
Betriebstemperatur	-30°C ... +70°C
Maximaler Betriebsdruck	12 bar

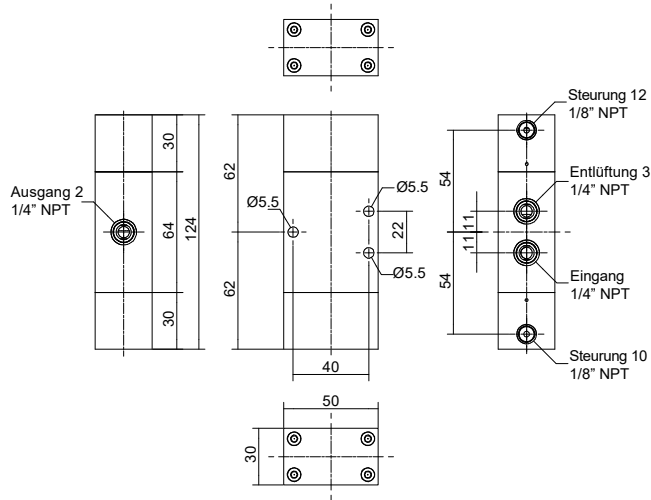
Verfügbare Zertifizierungen:

ATEX II 2 GD c IIC T5 T100°C
 : II 2G Ex h IIC Gb
 : II 2D Ex h IIC T100°C Db



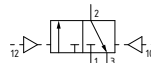
: SIL 3 geeignet

► 3/2 Wege pneumatisch beitseitig



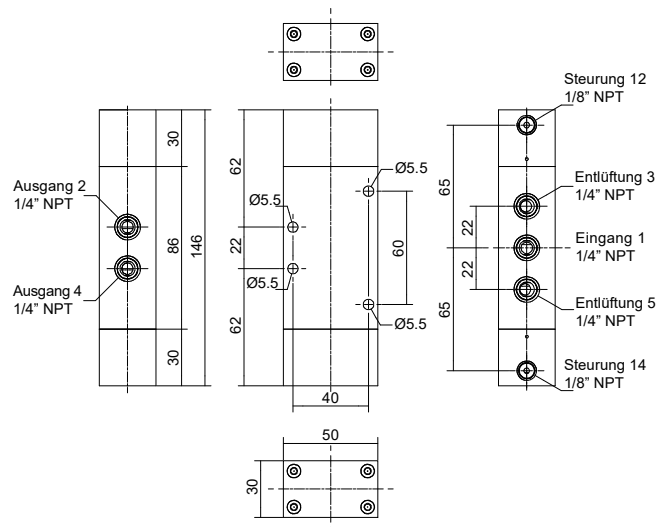
Bestellcode
SA1432C1111L

Steuerdruck min. 2 bar



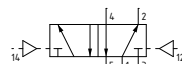
technische Daten									
Medium	Betriebsdruck max. (bar)	Temperaturbereich °C	Durchfluss (Nl/min) bei 6 bar mit $\Delta p=1$	Nennweite (mm)	Arbeitsanschluss	Steueranschlüsse	Gewicht (g)	Cv	kv
gefilterte und geölte Druckluft	12	-30 ... +70	1360	8	1/4" NPT	1/8" NPT	470	1,38	20,60

► 5/2 Wege pneumatisch beitseitig



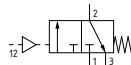
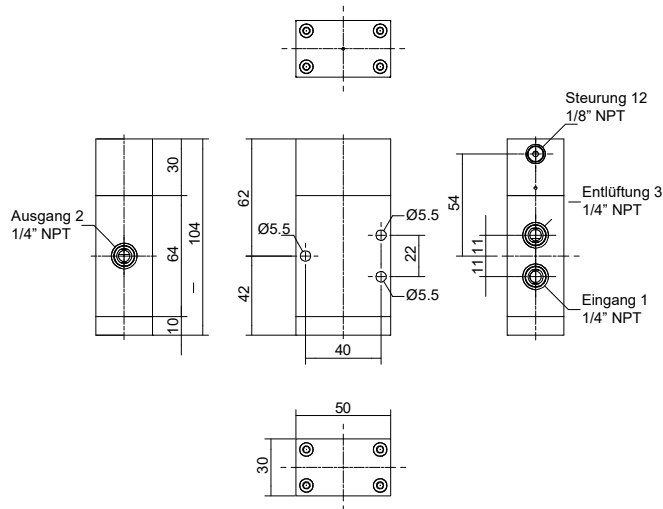
Bestellcode
SA145201111L

Steuerdruck min. 2 bar



technische Daten									
Medium	Betriebsdruck max. (bar)	Temperaturbereich °C	Durchfluss (Nl/min) bei 6 bar mit $\Delta p=1$	Nennweite (mm)	Arbeitsanschluss	Steueranschlüsse	Gewicht (g)	Cv	kv
gefilterte und geölte Druckluft	12	-30 ... +70	1360	8	1/4" NPT	1/8" NPT	550	1,38	20,60

3/2 Wege pneumatisch Federrückstellung



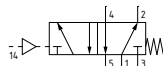
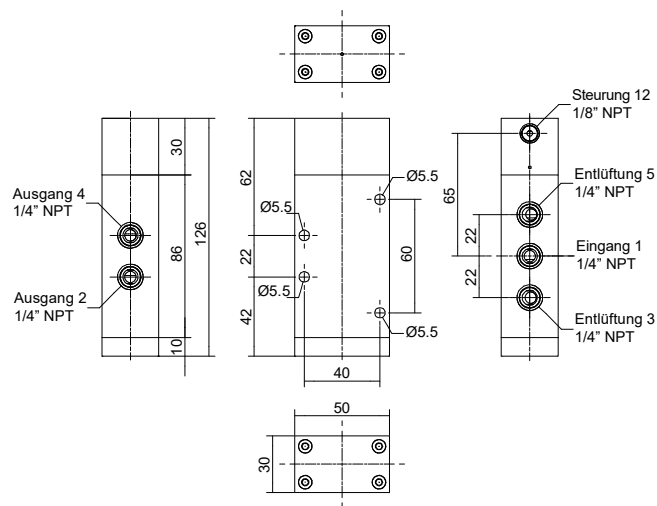
Steuerdruck min. 2,5 bar

technische Daten

Medium	Betriebsdruck max. (bar)	Temperaturbereich °C	Durchfluss (NI/min) bei 6 bar mit Δp=1	Nennweite (mm)	Arbeitsanschluss	Steueranschlüsse	Gewicht (g)	Cv	kv
gefilterte und geölte Druckluft	12	-30 ... +70	1360	8	1/4" NPT	1/8" NPT	394	1,38	20,60

Bestellcode
SA1432C1101L

5/2 Wege pneumatisch - Federrückstellung



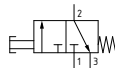
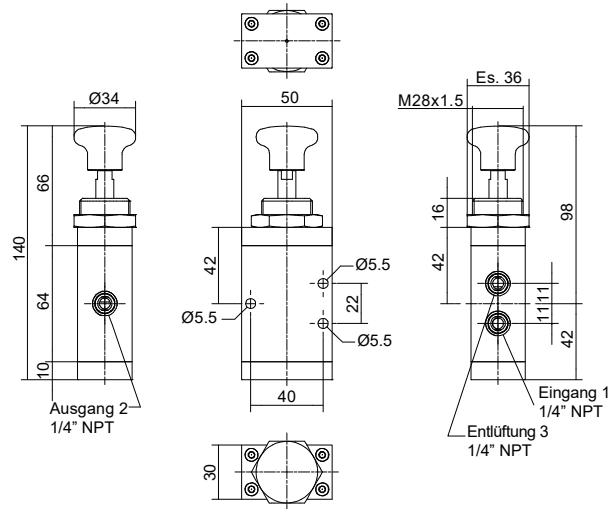
Steuerdruck min. 2,5 bar

technische Daten

Medium	Betriebsdruck max. (bar)	Temperaturbereich °C	Durchfluss (NI/min) bei 6 bar mit Δp=1	Nennweite (mm)	Arbeitsanschluss	Steueranschlüsse	Gewicht (g)	Cv	kv
gefilterte und geölte Druckluft	12	-30 ... +70	1360	8	1/4" NPT	1/8" NPT	475	1,38	20,60

Bestellcode
SA145201101L

3/2 Wege Drucktaster - Federrückstellung



Betätigungskraft 71,5N

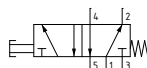
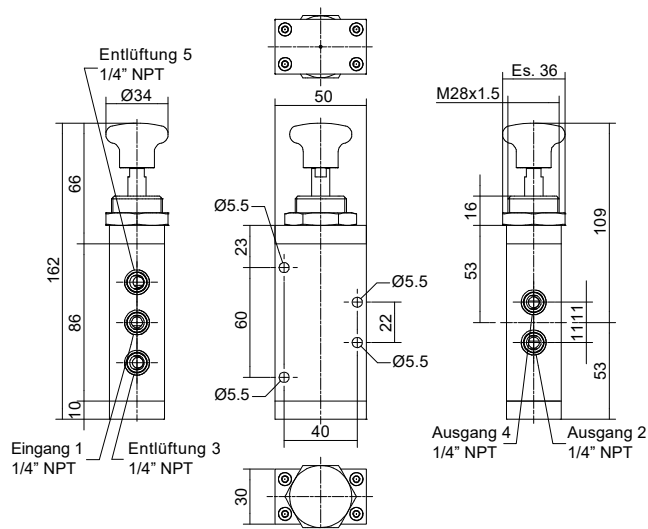
technische Daten

Medium	Betriebsdruck max. (bar)	Temperaturbereich °C	Durchfluss (Nl/min) bei 6 bar mit $\Delta p=1$	Nennweite (mm)	Arbeitsanschluss	Gewicht (g)	Cv	kv
gefilterte und geölte Druckluft	12	-30 ... +70	1360	8	1/4" NPT	405	1,38	20,60

Bestellcode
SA1432C0801L

PROZESSAUTOMATION

5/2 Wege Drucktaster - Federrückstellung



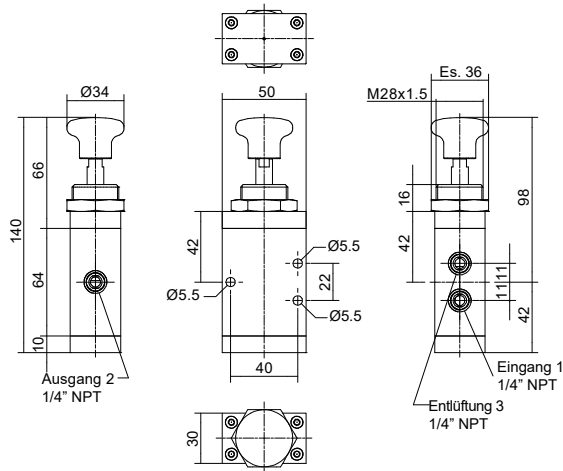
Betätigungskraft 71,5N

technische Daten

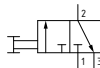
Medium	Betriebsdruck max. (bar)	Temperaturbereich °C	Durchfluss (Nl/min) bei 6 bar mit $\Delta p=1$	Nennweite (mm)	Arbeitsanschluss	Gewicht (g)	Cv	kv
gefilterte und geölte Druckluft	12	-30 ... +70	1360	8	1/4" NPT	487	1,38	20,60

Bestellcode
SA145200801L

3/2 Wege Drucktaster - manuelle Rückstellung



Bestellcode
SA1432C0803L

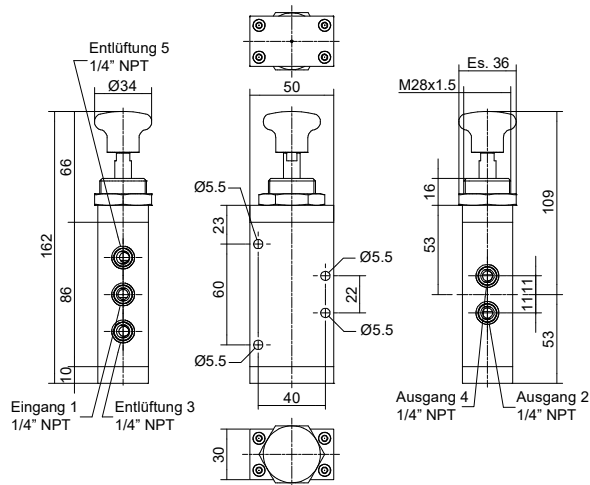


Betätigungskraft 105N

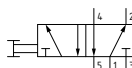
technische Daten

Medium	Betriebsdruck max. (bar)	Temperaturbereich °C	Durchfluss (Nl/min) bei 6 bar mit Δp=1	Nennweite (mm)	Arbeitsanschluss	Gewicht (g)	Cv	kv
gefilterte und geölte Druckluft	12	-30 ... +70	1360	8	1/4" NPT	395	1,38	20,60

5/2 Wege Drucktaster - manuelle Rückstellung



Bestellcode
SA145200803L

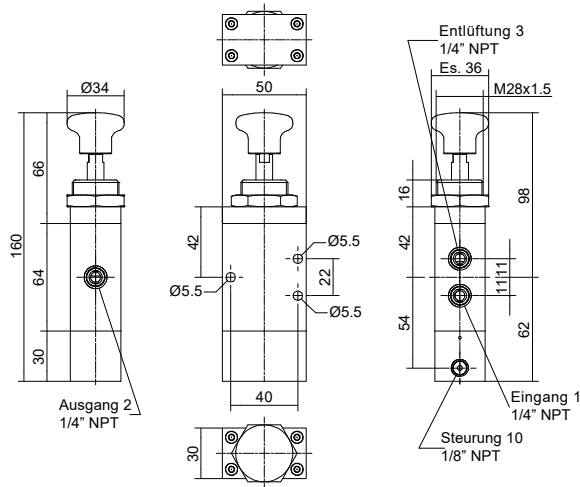


Betätigungskraft 105N

technische Daten

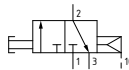
Medium	Betriebsdruck max. (bar)	Temperaturbereich °C	Durchfluss (Nl/min) bei 6 bar mit Δp=1	Nennweite (mm)	Arbeitsanschluss	Gewicht (g)	Cv	kv
gefilterte und geölte Druckluft	12	-30 ... +70	1360	8	1/4" NPT	483	1,38	20,60

3/2 Wege Drucktaster - pneumatische Rückstellung



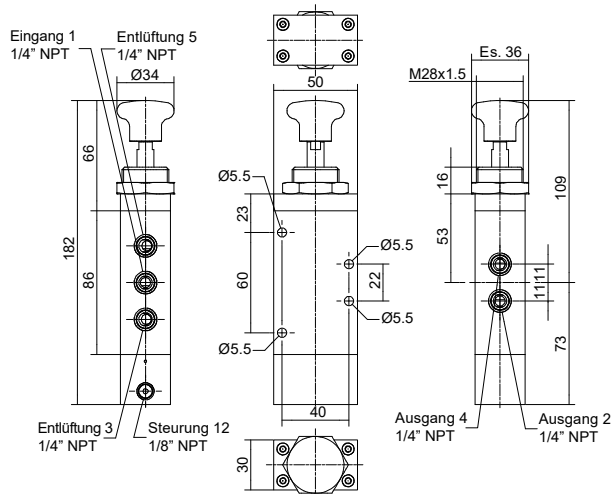
Bestellcode
SA1432C0811L

Steuerdruck min. 2 bar



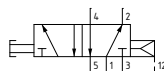
technische Daten									
Medium	Betriebsdruck max. (bar)	Temperaturbereich °C	Durchfluss (Nl/min) bei 6 bar mit Δp=1	Nennweite (mm)	Arbeitsanschluss	Steueranschlüsse	Gewicht (g)	Cv	kv
gefilterte und geölte Druckluft	12	-30 ... +70	1360	8	1/4" NPT	1/8" NPT	481	2,54	37,88

5/2 Wege Drucktaster - pneumatische Rückstellung



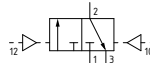
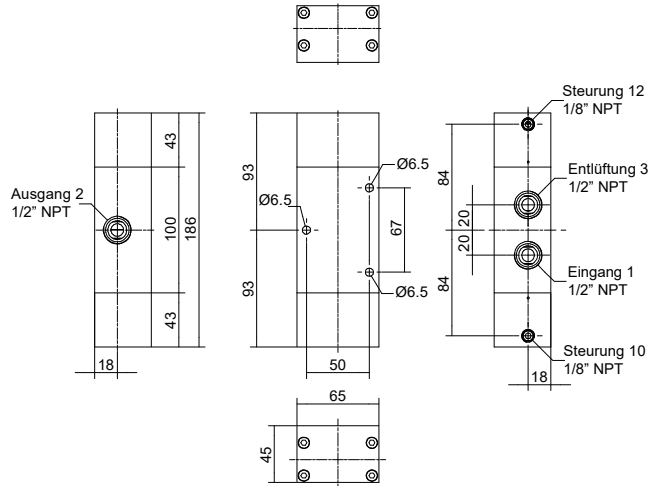
Bestellcode
SA145200811L

Steuerdruck min. 2 bar



technische Daten									
Medium	Betriebsdruck max. (bar)	Temperaturbereich °C	Durchfluss (Nl/min) bei 6 bar mit Δp=1	Nennweite (mm)	Arbeitsanschluss	Steueranschlüsse	Gewicht (g)	Cv	kv
gefilterte und geölte Druckluft	12	-30 ... +70	1360	8	1/4" NPT	1/8" NPT	561	2,54	37,88

▶ 3/2 Wege pneumatisch - beidseitig



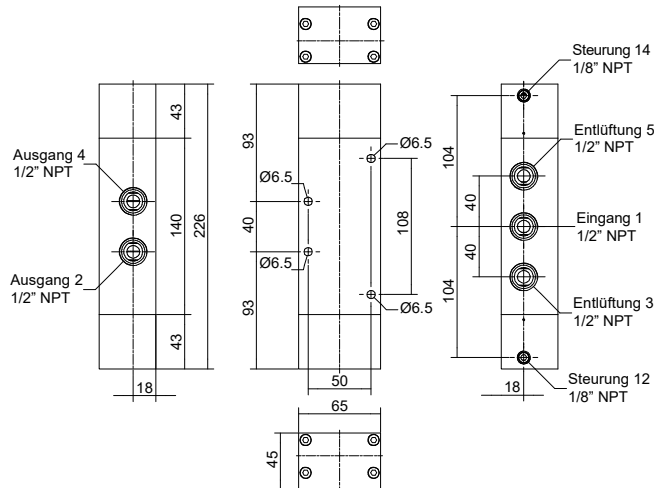
Steuerdruck min. 2 bar

technische Daten

Medium	Betriebsdruck max. (bar)	Temperaturbereich °C	Durchfluss (NI/min) bei 6 bar mit Δp=1	Nennweite (mm)	Arbeitsanschluss	Steueranschlüsse	Gewicht (g)	Cv	kv
gefilterte und geölte Druckluft	12	-30 ... +70	2500	15	1/2" NPT	1/8" NPT	1360	2,54	37,88

Bestellcode
SA1232C1111L

▶ 5/2 Wege pneumatisch - beidseitig



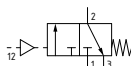
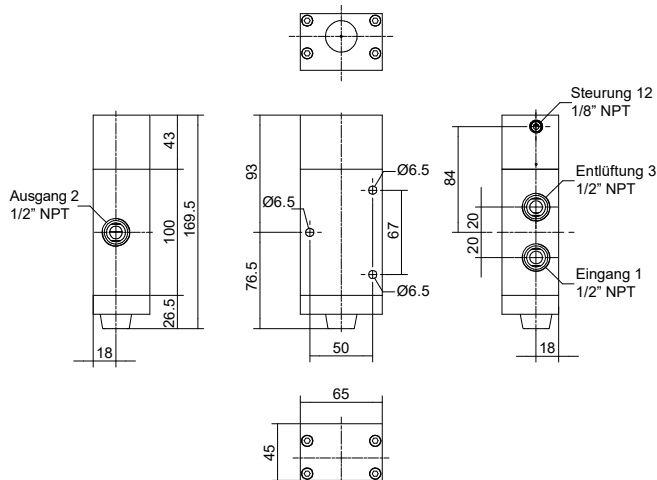
Steuerdruck min. 2 bar

technische Daten

Medium	Betriebsdruck max. (bar)	Temperaturbereich °C	Durchfluss (NI/min) bei 6 bar mit Δp=1	Nennweite (mm)	Arbeitsanschluss	Steueranschlüsse	Gewicht (g)	Cv	kv
gefilterte und geölte Druckluft	12	-30 ... +70	2500	15	1/2" NPT	1/8" NPT	1660	2,54	37,88

Bestellcode
SA125201111L

3/2 Wege pneumatisch Federrückstellung



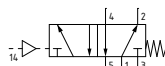
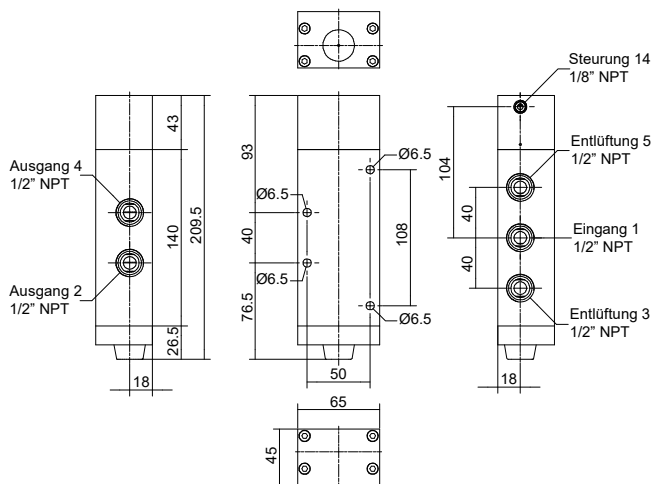
Steuerdruck min. 2,5 bar

technische Daten									
Medium	Betriebsdruck max. (bar)	Temperaturbereich °C	Durchfluss (Nl/min) bei 6 bar mit $\Delta p=1$	Nennweite (mm)	Arbeitsanschluss	Steueranschlüsse	Gewicht (g)	Cv	kv
gefilterte und geölte Druckluft	12	-30 ... +70	2500	15	1/2 NPT	1/8" NPT	1135	2,54	37,88

Bestellcode
SA1232C1101L

PROZESSAUTOMATION

5/2 Wege pneumatisch Federrückstellung

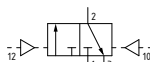
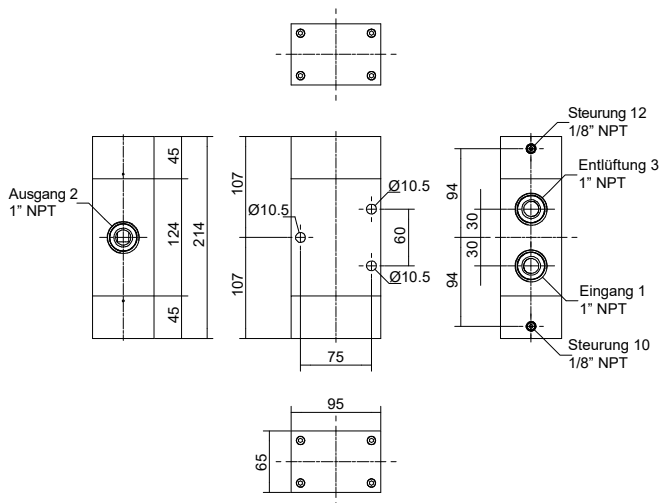


Steuerdruck min. 2,5 bar

technische Daten									
Medium	Betriebsdruck max. (bar)	Temperaturbereich °C	Durchfluss (Nl/min) bei 6 bar mit $\Delta p=1$	Nennweite (mm)	Arbeitsanschluss	Steueranschlüsse	Gewicht (g)	Cv	kv
gefilterte und geölte Druckluft	12	-30 ... +70	2500	15	1/2" NPT	1/8" NPT	1430	2,54	37,88

Bestellcode
SA125201101L

3/2 Wege pneumatisch - beidseitig



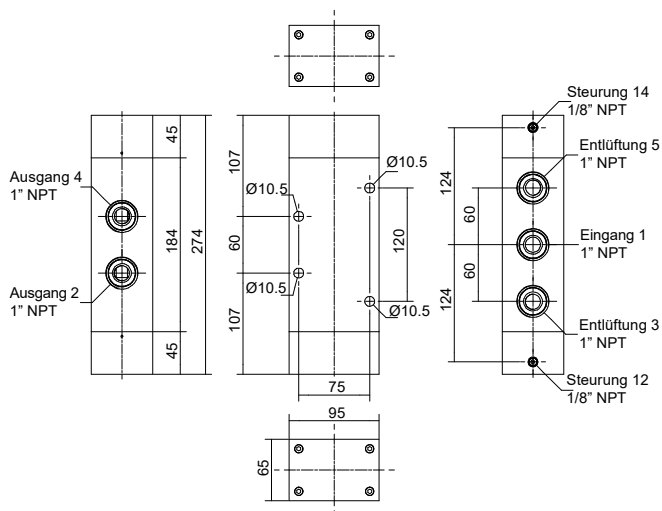
Steuerdruck min. 2 bar

technische Daten

Medium	Betriebsdruck max. (bar)	Temperaturbereich °C	Durchfluss (NI/min) bei 6 bar mit $\Delta p=1$	Nennweite (mm)	Arbeitsanschluss	Steueranschlüsse	Gewicht (g)	Cv	kv
gefilterte und geölte Druckluft	12	-30 ... +70	6500	20	1" NPT	1/8" NPT	3315	6,60	98,48

Bestellcode
SA1132C1111L

5/2 Wege pneumatisch beidseitig



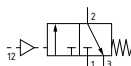
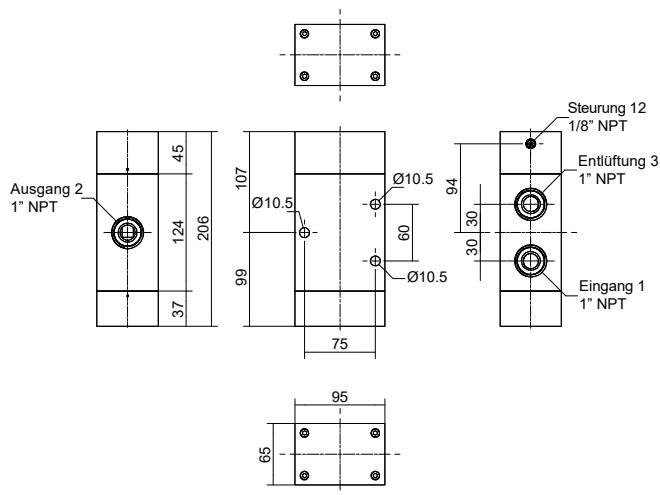
Steuerdruck min. 2 bar

technische Daten

Medium	Betriebsdruck max. (bar)	Temperaturbereich °C	Durchfluss (NI/min) bei 6 bar mit $\Delta p=1$	Nennweite (mm)	Arbeitsanschluss	Steueranschlüsse	Gewicht (g)	Cv	kv
gefilterte und geölte Druckluft	12	-30 ... +70	6500	20	1" NPT	1/8" NPT	4220	6,60	98,48

Bestellcode
SA115201111L

3/2 Wege pneumatisch Federrückstellung



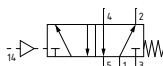
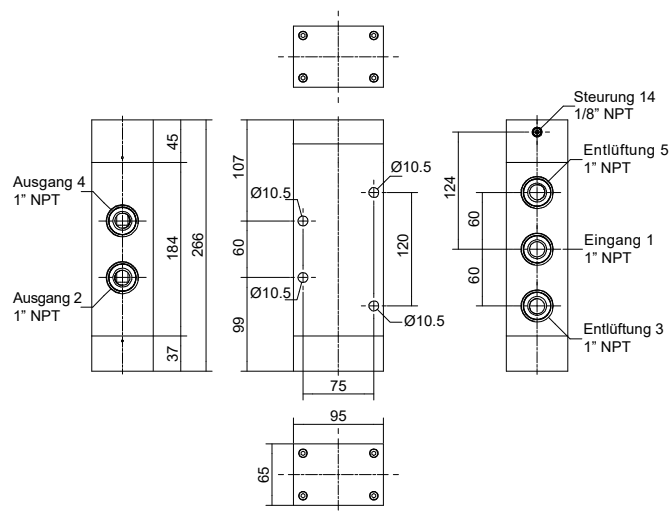
Steuerdruck min. 2,5 bar

technische Daten									
Medium	Betriebsdruck max. (bar)	Temperaturbereich °C	Durchfluss (Nl/min) bei 6 bar mit $\Delta p=1$	Nennweite (mm)	Arbeitsanschluss	Steueranschlüsse	Gewicht (g)	Cv	kv
gefilterte und geölte Druckluft	12	-30 ... +70	6500	20	1" NPT	1/8" NPT	3225	6,60	98,48

Bestellcode
SA1132C1101L

PROZESSAUTOMATION

5/2 Wege pneumatisch Federrückstellung

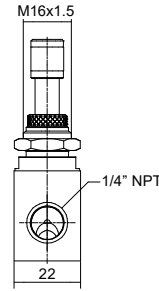
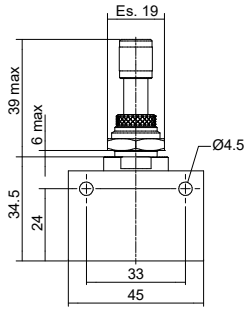
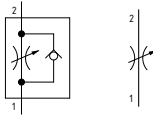


Steuerdruck min. 2,5 bar

technische Daten									
Medium	Betriebsdruck max. (bar)	Temperaturbereich °C	Durchfluss (Nl/min) bei 6 bar mit $\Delta p=1$	Nennweite (mm)	Arbeitsanschluss	Steueranschlüsse	Gewicht (g)	Cv	kv
gefilterte und geölte Druckluft	12	-30 ... +70	6500	20	1" NPT	1/8" NPT	4130	6,60	98,48

Bestellcode
SA115201101L

Drosselventil/Drosselrückschlagventil 1/4" NPT

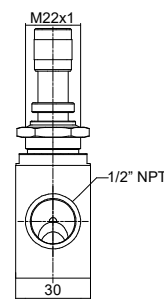
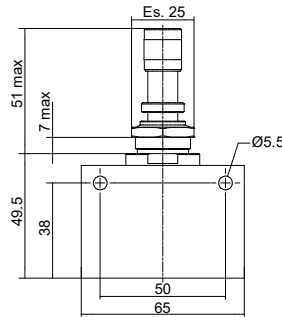
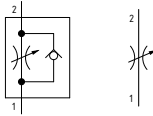


Bestellcode
A6.01.F
FUNKTION
14N=Drosselrückschlagventil
14/1N=Drosselventil

technische Daten

Medium	Betriebsdruck max. (bar)	Durchfluss (Nl/min) bei 6 bar mit $\Delta p=1$	Nennweite (mm)	Temperaturbereich °C	Gewicht (g)	Cv	kv
gefilterte Druckluft	12	900	7	-30 ... +70	102	0,91	13,63

Drosselventil/Drosselrückschlagventil 1/2" NPT

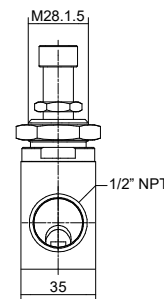
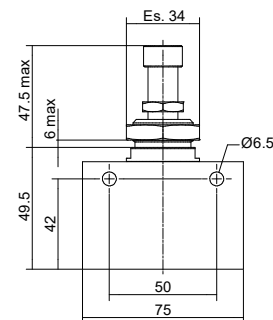
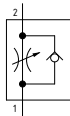


Bestellcode
A6.01.F
FUNKTION
12N=Drosselrückschlagventil
12/1N=Drosselventil

technische Daten

Medium	Betriebsdruck max. (bar)	Durchfluss (Nl/min) bei 6 bar mit $\Delta p=1$	Nennweite (mm)	Temperaturbereich °C	Gewicht (g)	Cv	kv
gefilterte Druckluft	12	2000	12	-30 ... +70	276	2,03	30,30

Drosselrückschlagventil 3/4" NPT

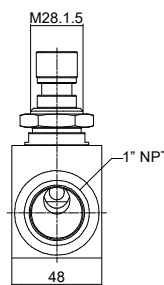
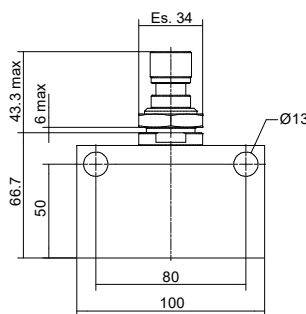
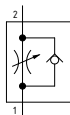


Bestellcode
A6.01.34

technische Daten

Medium	Betriebsdruck max. (bar)	Durchfluss (Nl/min) bei 6 bar mit $\Delta p=1$	Nennweite (mm)	Temperaturbereich °C	Gewicht (g)	Cv	kv
gefilterte Druckluft	12	2800	12	-30 ... +70	482	2,84	42,42

Drosselrückschlagventil 1" NPT

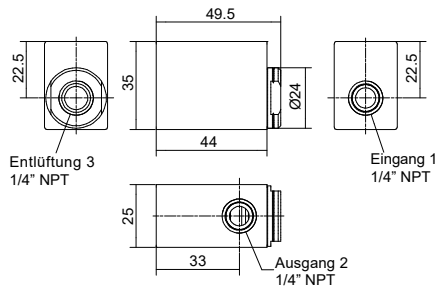
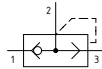


Bestellcode
A6.01.11

technische Daten

Medium	Betriebsdruck max. (bar)	Durchfluss (Nl/min) bei 6 bar mit $\Delta p=1$	Nennweite (mm)	Temperaturbereich °C	Gewicht (g)	Cv	kv
gefilterte Druckluft	12	3300	14	-30 ... +70	874	3,35	50

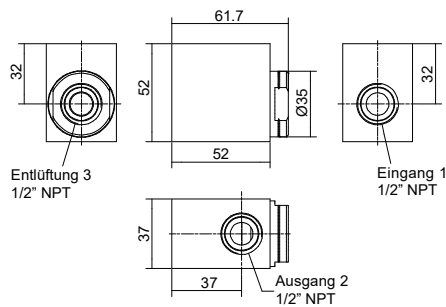
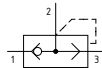
► Schnellentlüftungsventil 1/4" NPT



Bestellcode
A6.02.14

technische Daten									
Medium	Betriebsdruck max. (bar)	Durchfluss von 1 bis 2 bis 6 bar mit $\Delta p=1$ (NI/min)	Cv	kv	Durchfluss von 2 bis 3 bis 6 bar mit freiem Durchfluss (NI/min)	Cv	kv	Temperaturbereich °C	Gewicht (g)
gefilterte Druckluft	0,5 ... 10	500	0,50	0,75	2500	2,54	37,87	-30 ... +70	112

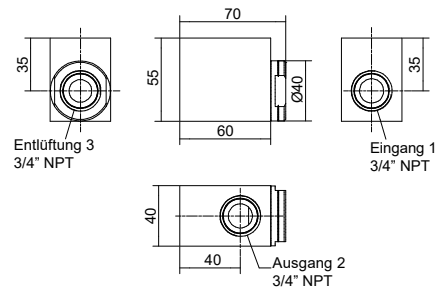
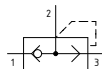
► Schnellentlüftungsventil 1/2" NPT



Bestellcode
A6.02.12

technische Daten									
Medium	Betriebsdruck max. (bar)	Durchfluss von 1 bis 2 bis 6 bar mit $\Delta p=1$ (NI/min)	Cv	kv	Durchfluss von 2 bis 3 bis 6 bar mit freiem Durchfluss (NI/min)	Cv	kv	Temperaturbereich °C	Gewicht (g)
gefilterte Druckluft	0,5 ... 10	1500	1,52	22,72	6000	6,10	90,90	-30 ... +70	310

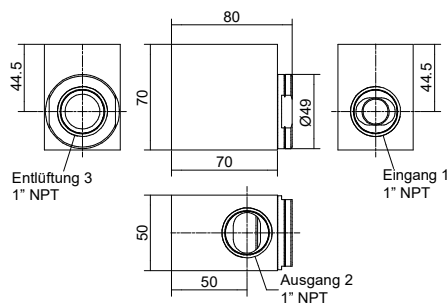
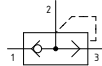
► Schnellentlüftungsventil 3/4" NPT



Bestellcode
A6.02.34

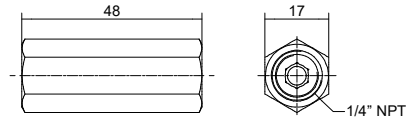
technische Daten									
Medium	Betriebsdruck max. (bar)	Durchfluss von 1 bis 2 bis 6 bar mit $\Delta p=1$ (NI/min)	Cv	kv	Durchfluss von 2 bis 3 bis 6 bar mit freiem Durchfluss (NI/min)	Cv	kv	Temperaturbereich °C	Gewicht (g)
gefilterte Druckluft	0,5 ... 10	3000	3,04	45,45	10000	10,16	151,51	-30 ... +70	400

► Schnellentlüftungsventil 1" NPT



Bestellcode
A6.02.11

technische Daten									
Medium	Betriebsdruck max. (bar)	Durchfluss von 1 bis 2 bis 6 bar mit $\Delta p=1$ (NI/min)	Cv	kv	Durchfluss von 2 bis 3 bis 6 bar mit freiem Durchfluss (NI/min)	Cv	kv	Temperaturbereich °C	Gewicht (g)
gefilterte Druckluft	0,5 ... 10	5000	5,08	75,75	18000	18,29	272,72	-30 ... +70	670

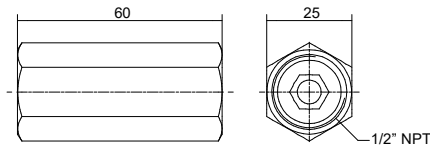
Rückschlagventil 1/4" NPT


Bestellcode

A6.07.14

technische Daten

Medium	Betriebsdruck max. (bar)	Durchfluss (NI/min) bei 6 bar mit $\Delta p=1$	Temperaturbereich °C	Gewicht (g)	Cv	kv
gefilterte und geölte Druckluft	12	1450	-30 ... +70	59	1,47	21,97

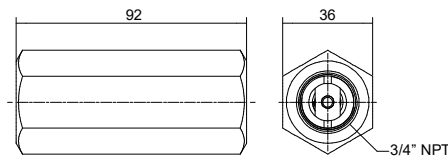
Rückschlagventil 1/2" NPT


Bestellcode

A6.07.12

technische Daten

Medium	Betriebsdruck max. (bar)	Durchfluss (NI/min) bei 6 bar mit $\Delta p=1$	Temperaturbereich °C	Gewicht (g)	Cv	kv
gefilterte und geölte Druckluft	12	3500	-30 ... +70	139	3,55	53,03

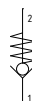
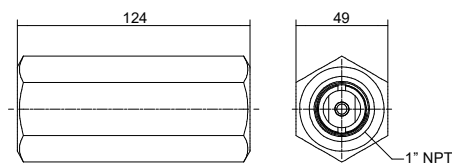
Rückschlagventil 3/4" NPT


Bestellcode

A6.07.34

technische Daten

Medium	Betriebsdruck max. (bar)	Durchfluss (NI/min) bei 6 bar mit $\Delta p=1$	Temperaturbereich °C	Gewicht (g)	Cv	kv
gefilterte und geölte Druckluft	12	6250	-30 ... +70	564	6,35	94,69

Rückschlagventil 1" NPT


Bestellcode

A6.07.11

technische Daten

Medium	Betriebsdruck max. (bar)	Durchfluss (NI/min) bei 6 bar mit $\Delta p=1$	Temperaturbereich °C	Gewicht (g)	Cv	kv
gefilterte und geölte Druckluft	12	9500	-30 ... +70	1502	9,65	143,94

**Sitzventile, pneumatisch 1/2" NPT - 3/4" NPT - 1" NPT - 1 1/2" NPT Serie SA - Aluminium**

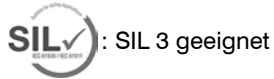
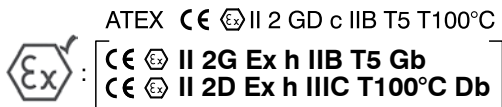
Ventile mit großen Nennweiten, für Druckluft. Verfügbar als 3/2 Wegeventile in NC und NO Ausführung, pneumatisch betätigt. Für Anwendungen mit Druckluft, gleich zu setzen mit der Funktion von Kolbenschieberventilen.

Konstruktionsmerkmale

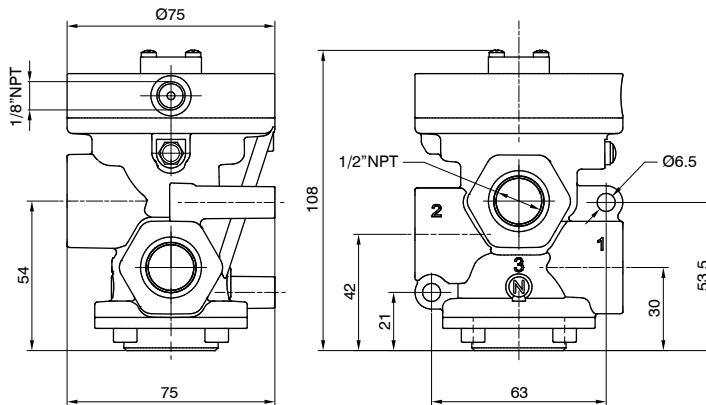
Körper	Aluminium
Ventilkopf	Aluminium
Sitzdichtung	NBR
Vorsteuerkolben	POM
Ventilkolbenstange	Korrosionsbeständiger Stahl
Feder	Korrosionsbeständiger Stahl
Dichtungen	NBR

Einsatzbedingungen

Medium	Gefilterte Druckluft. Keine Ölung nötig, falls die Druckluft geölt wird, so muss dies kontinuierlich erfolgen. Inertgas. Schwefelarmes Erdgas.
Betriebstemperatur	-30°C ... +70°C
Maximaler Betriebsdruck	12 bar

Verfügbare Zertifizierungen:

pneumatisch-Federrückstellung - 1/2" NPT



Bestellcode
SA772321101F
FUNKTION
F C= Grundstellung offen
A= Grundstellung geschlossen

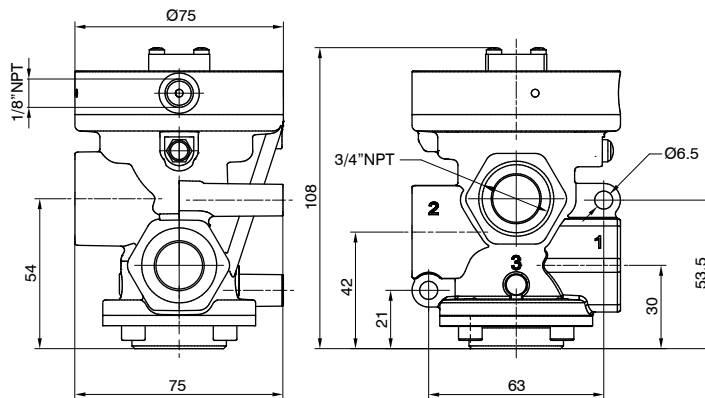
Grundstellung geschlossen
Steuerdruck min. 2.5 bar



technische Daten

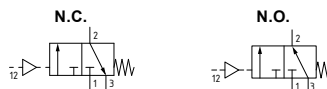
Medium	Betriebsdruck max. (bar)	Temperaturbereich °C	Durchfluss (NI/min) bei 6 bar mit Δp=1	Nennweite (mm)	Arbeitsanschluss	Steueranschlüsse	Cv	kv	Gewicht (g)
gefilterte und geölte Druckluft	12	-30 ... +70	4800	15	1/2" NPT	1/8" NPT	4,88	72,72	1100

pneumatisch-Federrückstellung - 3/4" NPT



Bestellcode
SA773321101F
FUNKTION
F C= Grundstellung offen
A= Grundstellung geschlossen

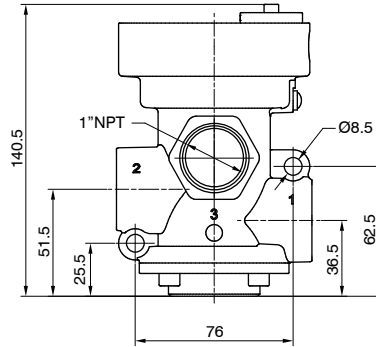
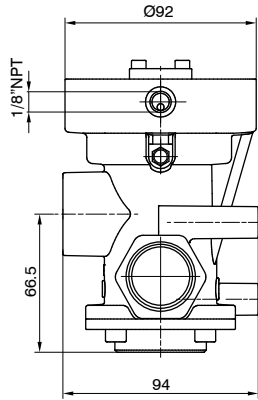
Grundstellung geschlossen
Steuerdruck min. 2.5 bar



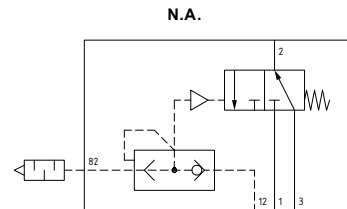
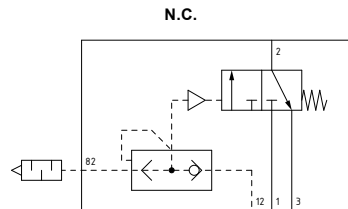
technische Daten

Medium	Betriebsdruck max. (bar)	Temperaturbereich °C	Durchfluss (NI/min) bei 6 bar mit Δp=1	Nennweite (mm)	Arbeitsanschluss	Steueranschlüsse	Cv	kv	Gewicht (g)
gefilterte und geölte Druckluft	12	-30 ... +70	6100	20	3/4" NPT	1/8" NPT	6,20	92,42	1050

pneumatisch-Federrückstellung - 1" NPT



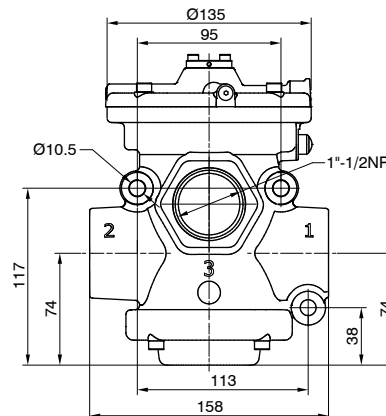
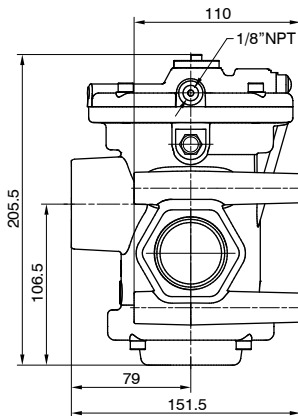
Bestellcode
SA771321101
FUNKTION
F C= Grundstellung offen
A= Grundstellung geschlossen



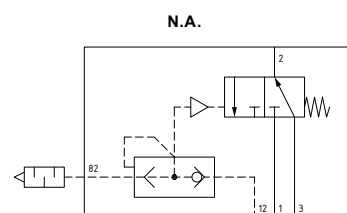
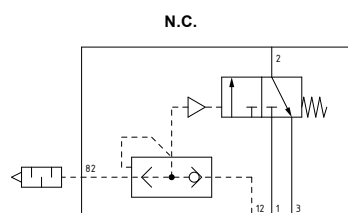
Grundstellung geschlossen
Steuerdruck min. 2,5 bar

technische Daten									
Medium	Betriebsdruck max. (bar)	Temperaturbereich °C	Durchfluss (Nl/min) bei 6 bar mit $\Delta p=1$	Nennweite (mm)	Arbeitsanschluss	Steueranschlüsse	Cv	kv	Gewicht (g)
gefilterte und geölte Druckluft	12	-30 ... +70	12000	25	1" NPT	1/8" NPT	12,19	181,81	1050

pneumatisch-Federrückstellung - 1 1/2" NPT



Codice di ordinazione
SAN77632110
FUNKTION
F 1 = Grundstellung offen
1A = Grundstellung geschlossen



Grundstellung geschlossen
Steuerdruck min. 3 bar

technische Daten									
Medium	Betriebsdruck max. (bar)	Temperaturbereich °C	Durchfluss (Nl/min) bei 6 bar mit $\Delta p=1$	Nennweite (mm)	Arbeitsanschluss	Steueranschlüsse	Cv	kv	Gewicht (g)
gefilterte und geölte Druckluft	12	-30 ... +70	33500	38	1 1/2" NPT	1/8" NPT	34,04	507,57	3550

Ventile und Elektromagnetventile "Namur" Serie 514 High Performance

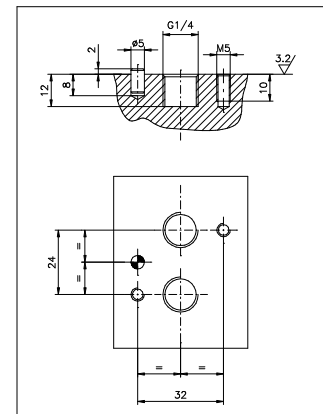
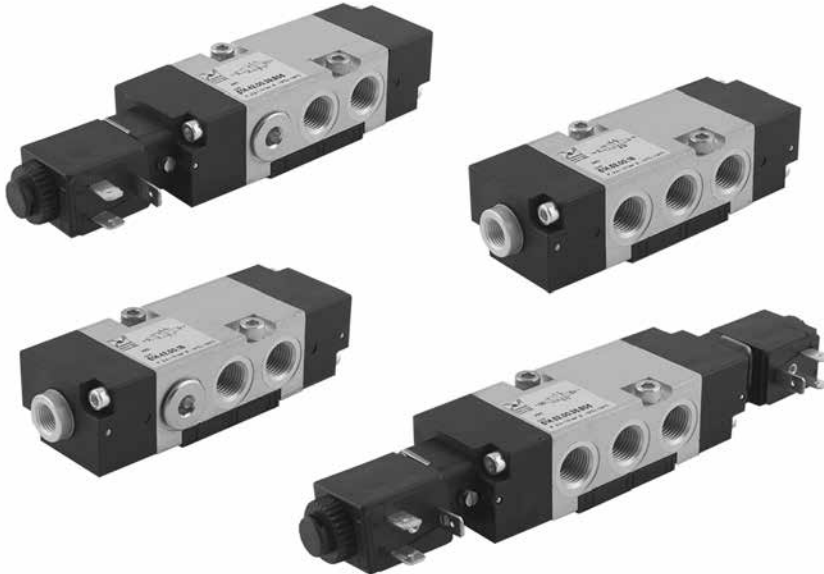
Allgemeines

NAMUR Ventile sind 4/2 und 5/2 Wegeventile, pneumatisch oder elektrisch angesteuert, in der Regel eingesetzt um Drehantriebe anzusteuern oder wo immer sonst noch eine **NAMUR** Anschlusschnittstelle vorhanden ist. Das Produkt ist klassifiziert zur Verwendung in potentiell explosiver Atmosphäre (Direktive 2014/34/EU). **NAMUR** Ventile werden unter Anwendung neuester technischer features produziert, Gewähr für mehr Flexibilität und höheren Durchfluss, über den Standard hinaus. Darüber hinaus werden sie aus innovativen Werkstoffen produziert, die die Einsatzmöglichkeiten erweitern und die Performance verbessern. Die Magnetventile sind mit Schutzarten für Zonen 2-22, Magnete 1-21 Ex ec, Ex mb, Ex ia, internationale Zulassungen IECEx, FM und CSA erhältlich

man beachte:

Die 4/2 Wege Funktion hat im Grunde die Funktion eines 3/2 Wegeventils N.C.. und sollte auch so eingesetzt werden

NAMUR Flanschbild Abmessungen:
gemäß Standard (VDI/VDE 3847 July 2003)



Konstruktionsmerkmale

Gehäuse	Aluminium
Distanzhalter	Kunststoff
Dichtungen	Nitrilkautschuk (NBR)
Feder	Korrosionsbeständiger Stahl
Betätigungselemente	Kunststoff
Kolbenschieber	Stahl
Schrauben	Stahl verzinkt/korrosionsbeständiger Stahl

Bestellcode

51 4 52.00.39 B04

Modell
: Standardventil
X : ATEX Ventil
(-20°C ... +40°C) - nur mit Magnetspulen "B##", "C##" und "X##"
(-30°C ... +50°C) - nur mit Magnetspulen "MHC", "MH#"

Anschlüsse
4 : G1/4"
6 : 1/4" NPT

Funktion und Version
42.00.16 : 4/2 Wege - pneumatisch-differential
42.00.18 : 4/2 Wege - pneumatisch-beidseitig
42.00.19 : 4/2 Wege - pneumatisch-Federrückstellung
42.00.35 : 4/2 Wege - elektrisch-beidseitig
42.00.36 : 4/2 Wege - elektrisch - Luftfederrückstellung
42.00.39 : 4/2 Wege - elektrisch-Federrückstellung
52.00.16 : 5/2 Wege - pneumatisch-differential
52.00.18 : 5/2 Wege - pneumatisch-beidseitig
52.00.19 : 5/2 Wege - pneumatisch-Federrückstellung
52.00.35 : 5/2 Wege - elektrisch-beidseitig
52.00.36 : 5/2 Wege - elektrisch - Luftfederrückstellung
52.00.39 : 5/2 Wege - elektrisch-Federrückstellung
92.00.16 : Universalventil - pneumatisch-differential
92.00.18 : Universalventil - pneumatisch-beidseitig
92.00.19 : Universalventil - pneumatisch-Federrückstellung
92.00.35 : Universalventil - elektrisch-beidseitig
92.00.36 : Universalventil - elektrisch - Luftfederrückstellung
92.00.39 : Universalventil - elektrisch-Federrückstellung

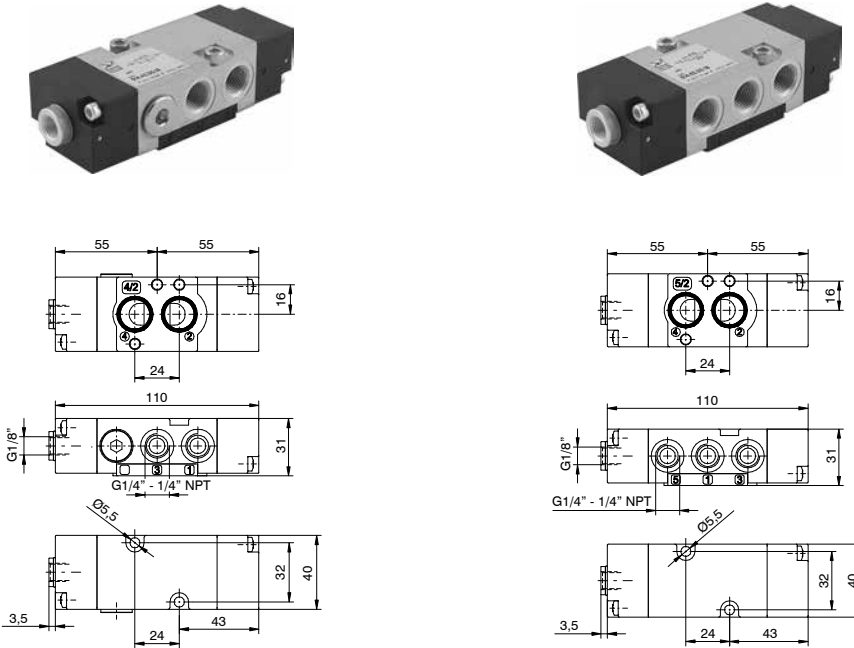
Spannung	Ventilbeschriftung mit ATEX Magnetspule	Schutzverfahren der ATEX Magnetspule
B00 : Ø10mm Plungerrohr ohne Magnetspule, für unten aufgeführte Magnetspulen	: II 2G Ex h IIC T5 Gb X II 2D Ex h IIIC T96°C Db X	/
B04 : 12 VDC - für alle Modelle B05 : 24 VDC - für alle Modelle B09 : 24 VDC (2W) - nur für 2 Watt Modell B56 : 24 VAC (50-60 Hz) - für alle Modelle B57 : 110 VAC (50-60 Hz) - für alle Modelle B58 : 230 VAC (50-60 Hz) - für alle Modelle C04 : 12 VDC - für alle Modelle C05 : 24 VDC - für alle Modelle C09 : 24 VDC (2W) - nur für 2 Watt Modell C56 : 24 VAC (50-60 Hz) - für alle Modelle C57 : 110 VAC (50-60 Hz) - für alle Modelle C58 : 230 VAC (50-60 Hz) - für alle Modelle	: II 3G Ex h IIC T4 Gc X II 3D Ex h IIIC T120°C Dc X IP65	Ex ec Ex tc
F00 : Ø9mm Plungerrohr, mit den folgenden Magnetspulen zu verwenden	: II 2G Ex h IIC T5 Gb X II 2D Ex h IIIC T96°C Db X	/
X05 : 24 VDC - nur für ATEX-Modelle X56 : 24 VAC (50-60 Hz) - nur für ATEX-Modelle X57 : 110 VAC (50-60 Hz) - nur für ATEX-Modelle X58 : 230 VAC (50-60 Hz) - nur für ATEX-Modelle	: II 2G Ex h IIC T4 Gb X II 2D Ex h IIIC T135°C Db X IP65	Ex mb
MHC : 32 VDC T6 - nur für ATEX-Modelle komplett mit Stecker	: II 2G Ex h IIB/IIC T4 Gb X II 2D Ex h IIIC T130°C Db X IP65	Ex ia
MH4 : 32 VDC T4 - nur für ATEX-Modelle MH6 : 32 VDC T6 - nur für ATEX-Modelle	: II 2G Ex h IIB/IIC T4 Gb X	Ex ia
Spannung	Ventilbeschriftung mit FM Magnetspule	
L04 : 12 VDC - nur für FM Modelle L05 : 24 VDC - nur für FM Modelle L39 : 120 VAC - nur für FM Modelle L41 : 240 VAC - nur für FM Modelle		
FM Modelle (-20°C ... +50°C) - nur mit Magnetspulen "L##"		

Temperaturoptionen
: Standardventil (-10°C ... +50°C)
X : ATEX Ventil
LT : niedrig Temperatur (-30°C ... +50°C)

Bestellbeispiel : 514.52.00.39.B04 : 5/2 Wege Namur Ventil, G1/4", monostabil Federrückstellung, Magnetspule 12 VDC.

pneumatisch-differential

technische Daten	
Medium	Gefilterte Druckluft. Keine Ölung nötig, falls die Druckluft geölt wird, so muss dies kontinuierlich erfolgen.
Betriebsdruck max. (bar)	10
Temperaturbereich °C	Siehe Seite Bestellcodes
Durchfluss bei 6 bar mit $\Delta p=1$ (NI/min)	1100
Nennweite (mm)	8
Arbeitsanschluss	G 1/4" - 1/4" NPT
Cv	1,11
kv	16,66

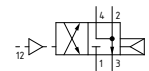


Bestellcode: **M51C.F.00.16**

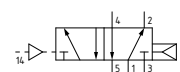
MODELL	M = Standardventil
	X = ATEX Ventil
ANSCHLÜSSE	C 4 = G1/4"
	6 = 1/4" NPT
FUNKTION	F 42 = 4/2 Wege
	52 = 5/2 Wege
TEMPERATUROPTIONEN	O Siehe Seite Bestellcodes

Steuerdruck min. 2,5 bar
Maximale Anzugsmomente für
Verschraubungen 9 N/m

M51C.42.00.16 Gewicht 240 g

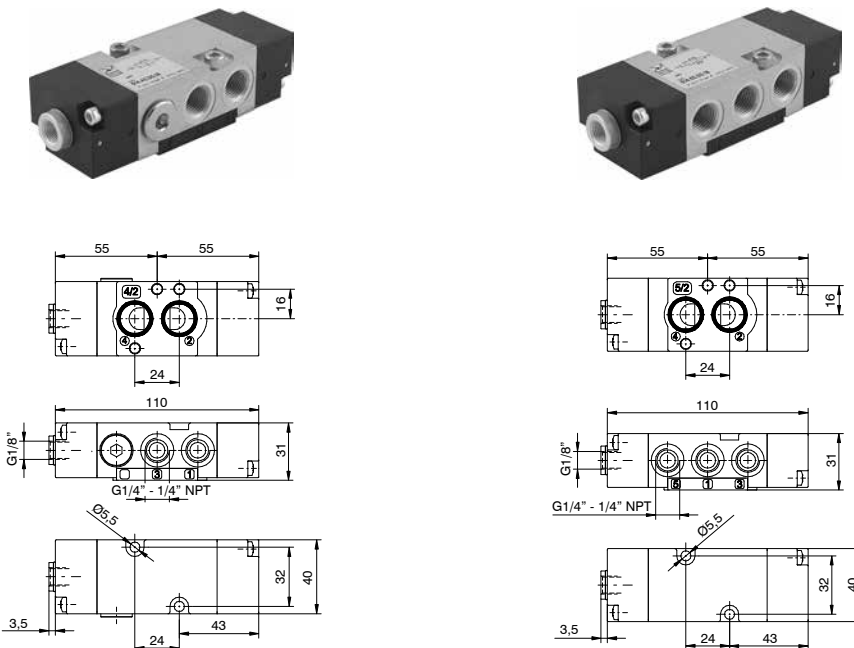


M51C.52.00.16 Gewicht 235 g



pneumatisch-beidseitig

technische Daten	
Medium	Gefilterte Druckluft. Keine Ölung nötig, falls die Druckluft geölt wird, so muss dies kontinuierlich erfolgen.
Betriebsdruck max. (bar)	10
Temperaturbereich °C	Siehe Seite Bestellcodes
Durchfluss bei 6 bar mit $\Delta p=1$ (NI/min)	1100
Nennweite (mm)	8
Arbeitsanschluss	G 1/4" - 1/4" NPT
Cv	1,11
kv	16,66

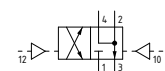


Bestellcode: **M51C.F.00.18**

MODELL	M = Standardventil
	X = ATEX Ventil
ANSCHLÜSSE	C 4 = G1/4"
	6 = 1/4" NPT
FUNKTION	F 42 = 4/2 Wege
	52 = 5/2 Wege
TEMPERATUROPTIONEN	O Siehe Seite Bestellcodes

Steuerdruck min. 2,5 bar
Maximale Anzugsmomente für
Verschraubungen 9 N/m

M51C.42.00.18 Gewicht 240 g



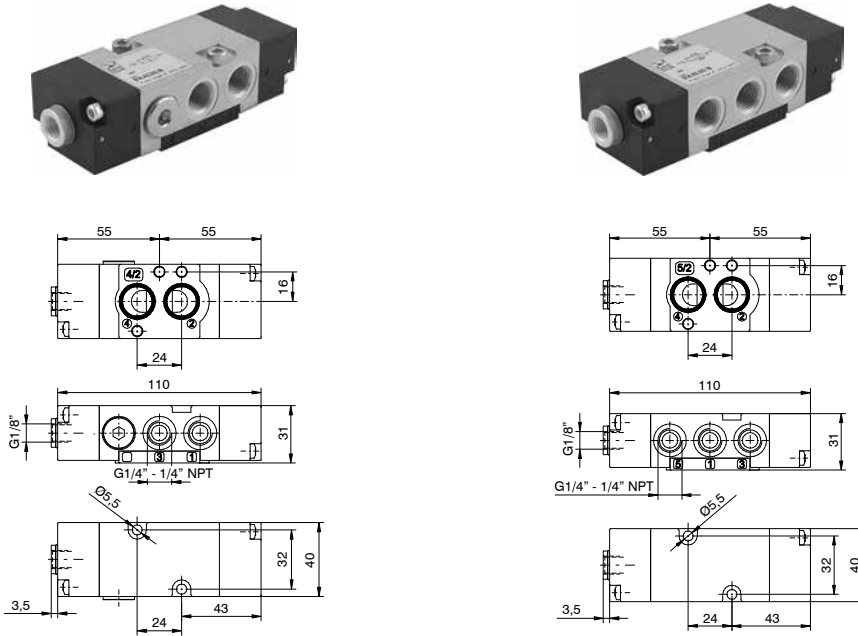
M51C.52.00.18 Gewicht 235 g



pneumatisch-Federrückstellung

technische Daten

Medium	Gefilterte Druckluft. Keine Ölung nötig, falls die Druckluft geölt wird, so muss dies kontinuierlich erfolgen.
Betriebsdruck max. (bar)	10
Temperaturbereich °C	Siehe Seite Bestellcodes
Durchfluss bei 6 bar mit $\Delta p=1$ (NI/min)	1100
Nennweite (mm)	8
Arbeitsanschluss	G 1/4" - 1/4" NPT
Cv	1,11
kv	16,66

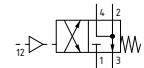


Bestellcode: **M51C.F.00.19**

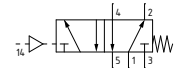
MODELL	M = Standardventil
	X = ATEX Ventil
ANSCHLÜSSE	C 4 = G1/4"
	6 = 1/4" NPT
FUNKTION	F 42 = 4/2 Wege
	52 = 5/2 Wege
TEMPERAUPTIONEN	O Siehe Seite Bestellcodes

Steuerdruck min. 2,5 bar
Maximale Anzugsmomente für
Verschraubungen 9 N/m

M51C.42.00.19 Gewicht 240 g



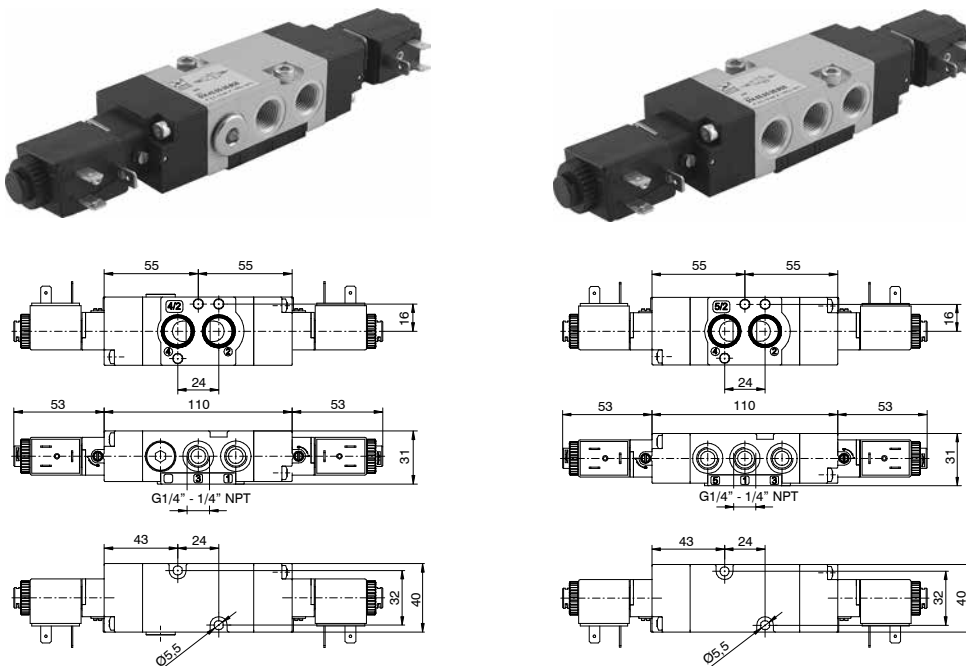
M51C.52.00.19 Gewicht 235 g



elektrisch-beidseitig

technische Daten

Medium	Gefilterte Druckluft. Keine Ölung nötig, falls die Druckluft geölt wird, so muss dies kontinuierlich erfolgen.
Betriebsdruck max. (bar)	10
Temperaturbereich °C	Siehe Seite Bestellcodes
Durchfluss bei 6 bar mit $\Delta p=1$ (NI/min)	1100
Nennweite (mm)	8
Arbeitsanschluss	G 1/4" - 1/4" NPT
Cv	1,11
kv	16,66

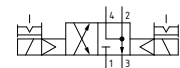


Bestellcode: **M51C.F.00.35.TO**

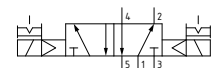
MODELL	M = Standardventil
	X = ATEX Ventil
ANSCHLÜSSE	C 4 = G1/4"
	6 = 1/4" NPT
FUNKTION	F 42 = 4/2 Wege
	52 = 5/2 Wege
SPANNUNG	T Siehe Seite Bestellcodes
TEMPERAUPTIONEN	O Siehe Seite Bestellcodes

Steuerdruck min. 2,5 bar
Maximale Anzugsmomente für
Verschraubungen 9 N/m

M51C.42.00.35.TO Gewicht 410 g

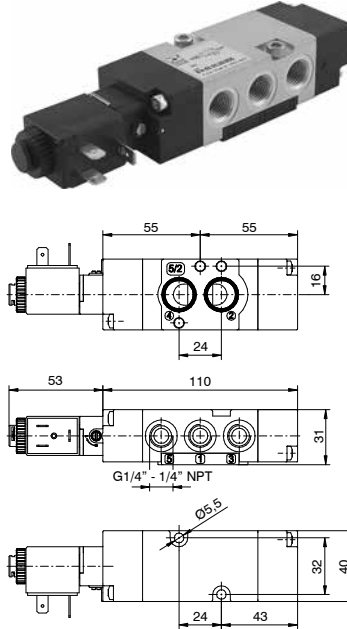
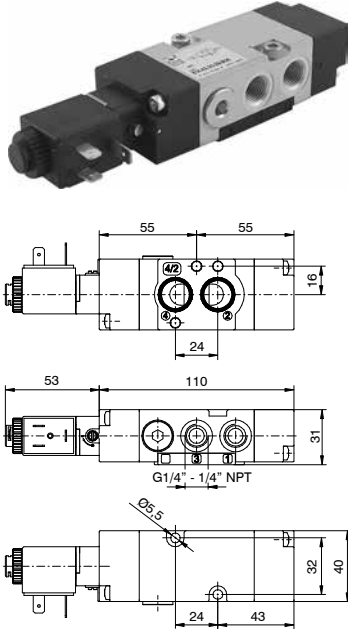


M51C.52.00.35.TO Gewicht 405 g



elektrisch - Luftfederrückstellung

technische Daten	
Medium	Gefilterte Druckluft. Keine Ölung nötig, falls die Druckluft geölt wird, so muss dies kontinuierlich erfolgen.
Betriebsdruck max. (bar)	10
Temperaturbereich °C	Siehe Seite Bestellcodes
Durchfluss bei 6 bar mit $\Delta p=1$ (NI/min)	1100
Nennweite (mm)	8
Arbeitsanschluss	G 1/4" - 1/4" NPT
Cv	1,11
kv	16,66

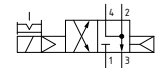


Bestellcode: **M51C.F.00.36.TO**

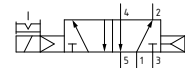
MODELL	M = Standardventil
	X = ATEX Ventil
ANSCHLÜSSE	4 = G1/4"
	6 = 1/4" NPT
FUNKTION	F = 4/2 Wege
	52 = 5/2 Wege
SPANNUNG	T = Siehe Seite Bestellcodes
TEMPERATUROPTIONEN	O = Siehe Seite Bestellcodes

Steuerdruck min. 2,5 bar
Maximale Anzugsmomente für Verschraubungen 9 N/m

M51C.42.00.36.TO Gewicht 330 g

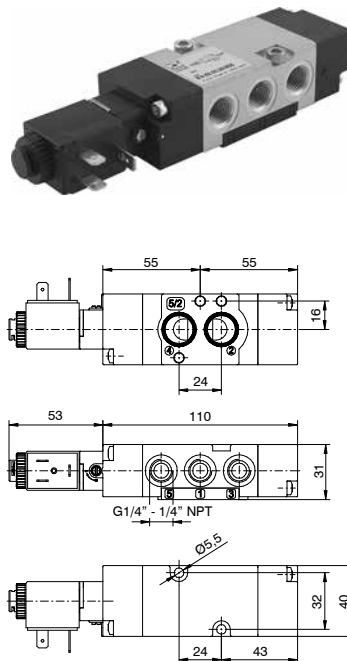
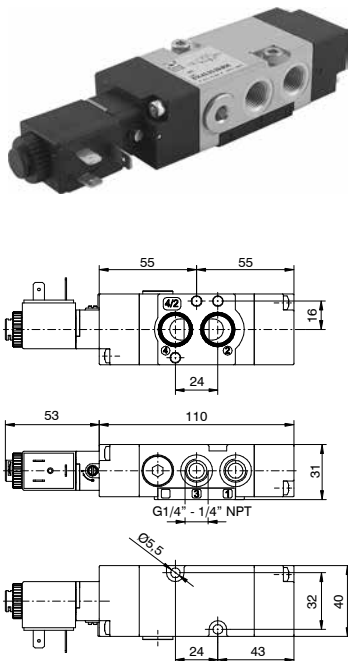


M51C.52.00.36.TO Gewicht 325 g



elektrisch-Federrückstellung

technische Daten	
Medium	Gefilterte Druckluft. Keine Ölung nötig, falls die Druckluft geölt wird, so muss dies kontinuierlich erfolgen.
Betriebsdruck max. (bar)	10
Temperaturbereich °C	Siehe Seite Bestellcodes
Durchfluss bei 6 bar mit $\Delta p=1$ (NI/min)	1100
Nennweite (mm)	8
Arbeitsanschluss	G 1/4" - 1/4" NPT
Cv	1,11
kv	16,66

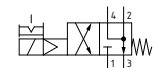


Bestellcode: **M51C.F.00.39.TO**

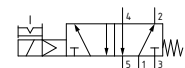
MODELL	M = Standardventil
	X = ATEX Ventil
ANSCHLÜSSE	4 = G1/4"
	6 = 1/4" NPT
FUNKTION	F = 4/2 Wege
	52 = 5/2 Wege
SPANNUNG	T = Siehe Seite Bestellcodes
TEMPERATUROPTIONEN	O = Siehe Seite Bestellcodes

Steuerdruck min. 2,5 bar
Maximale Anzugsmomente für Verschraubungen 9 N/m

M51C.42.00.39.TO Gewicht 330 g

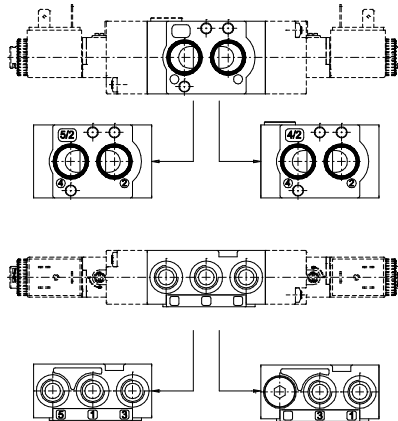


M51C.52.00.39.TO Gewicht 330 g



Universalventil

technische Daten	
Medium	Gefilterte Druckluft. Keine Ölung nötig, falls die Druckluft geölt wird, so muss dies kontinuierlich erfolgen.
Betriebsdruck max. (bar)	10
Temperaturbereich °C	Siehe Seite Bestellcodes
Durchfluss bei 6 bar mit $\Delta p=1$ (Nl/min)	1100
Nennweite (mm)	8
Arbeitsanschluss	G 1/4" - 1/4" NPT
Cv	1,11
kv	16,66

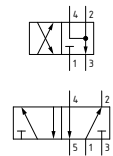


Bestellcode: **M51C.92.00.V.TC**

M	MODELL
	= Standardventil
	X = ATEX Ventil
	ANSCHLÜSSE
C	4 = G1/4"
	6 = 1/4" NPT
	VERSION
	16 = pneumatisch-Luftfederrückstellung
	18 = pneumatisch-beidseitig
V	19 = pneumatisch-Federrückstellung
	35 = elektrisch-beidseitig
	36 = elektrisch-Luftfederrückstellung
	39 = elektrisch-Federrückstellung
T	SPANNUNG
	Siehe Seite Bestellcodes
C	TEMPERATUROPTIONEN
	Siehe Seite Bestellcodes

Steuerdruck min. 2,5 bar
 Maximale Anzugsmomente für Verschraubungen 9 N/m
 Um das 5/2 Wegeventil in ein 4/2 (3/2) Wegeventil umzubauen, einfach die mitgelieferte Zwischenplatte tauschen (Artikel: 514.92...) und Anschluss 5 verschließen.

M51C.92.00.V.TC Gewicht 405 g



Ventile und Elektromagnetventile "Namur" Serie 515 High Performance

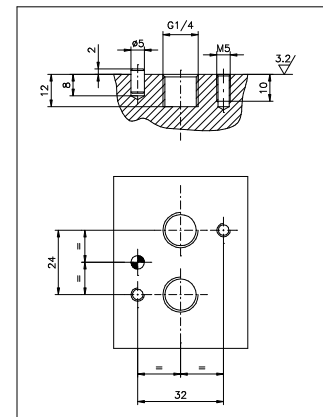
Allgemeines

Die Ventile der Serie 515 sind mit Schnittstellenanschlüssen nach **NAMUR**-Standards ausgeführt. Das Sortiment umfasst 5/2-Versionen mit pneumatischer oder elektrischer Betätigung und mit NPT- oder BSPT-Anschlüssen. Diese Serie ist für den Einsatz in explosionsgefährdeten Bereichen klassifiziert (Richtlinie 2014/34/EU). **NAMUR**-Ventile wurden entwickelt, um Flexibilität und eine erhöhte Durchflusskapazität zu gewährleisten, die die herkömmlicher Schieberventile übertrifft. Innovative Materialien garantieren hohe Leistungen auch unter kritischen Umgebungsbedingungen. Die Magnetventile sind mit Schutzarten für Zonen 2-22, Magnete 1-21 Ex ec, Ex mb, Ex ia, internationale Zulassungen IECEx, FM und CSA erhältlich.

ACHTUNG:

Im Unterschied zur Serie 514 wird die Serie 515 ohne wechselbare Flanschplatte geliefert.

**NAMUR Flanschbild Abmessungen:
gemäß Standard (VDI/VDE 3847 July 2003)**



Konstruktionsmerkmale

Gehäuse	Aluminium
Distanzhalter	Kunststoff
Dichtungen	Nitrilkautschuk (NBR)
Feder	Korrosionsbeständiger Stahl
Betätigungselemente	Kunststoff
Kolbenschieber	Stahl
Schrauben	Stahl verzinkt/korrosionsbeständiger Stahl

Bestellcode

51 5 52.00.39 B04

Modell
: Standardventil
X : ATEX Ventil (-20°C ... +40°C) - nur mit Magnetspulen "B##", "C##" und "X##" (-30°C ... +50°C) - nur mit Magnetspulen "MHC", "MH#"

Anschlüsse
5 : G1/4"
7 : 1/4" NPT

Funktion und Version
52.00.16: 5/2 Wege - pneumatisch-differential
52.00.18: 5/2 Wege - pneumatisch-beidseitig
52.00.19: 5/2 Wege - pneumatisch-Federrückstellung
52.00.35: 5/2 Wege - elektrisch-beidseitig
52.00.36: 5/2 Wege - elektrisch - Luftfederrückstellung
52.00.39: 5/2 Wege - elektrisch-Federrückstellung

Spannung	Ventilbeschriftung mit ATEX Magnetspule	Schutzverfahren der ATEX Magnetspule
B00: Ø10mm Plungerrohr ohne Magnetspule, für unten aufgeführte Magnetspulen	II 2G Ex h IIC T5 Gb X II 2D Ex h IIIC T96°C Db X	/
B04: 12 VDC - für alle Modelle B05: 24 VDC - für alle Modelle B09: 24 VDC (2W) - nur für 2 Watt Modell B56: 24 VAC (50-60 Hz) - für alle Modelle B57: 110 VAC (50-60 Hz) - für alle Modelle B58: 230 VAC (50-60 Hz) - für alle Modelle	II 3G Ex h IIC T4 Gc X II 3D Ex h IIIC T120°C Dc X IP65	Ex ec Ex tc
C04: 12 VDC - für alle Modelle C05: 24 VDC - für alle Modelle C09: 24 VDC (2W) - nur für 2 Watt Modell C56: 24 VAC (50-60 Hz) - für alle Modelle C57: 110 VAC (50-60 Hz) - für alle Modelle C58: 230 VAC (50-60 Hz) - für alle Modelle	II 2G Ex h IIC T5 Gb X II 2D Ex h IIIC T96°C Db X	/
F00: Ø9mm Plungerrohr, mit den folgenden Magnetspulen zu verwenden	II 2G Ex h IIC T5 Gb X II 2D Ex h IIIC T96°C Db X	/
X05: 24 VDC - nur für ATEX-Modelle X56: 24 VAC (50-60 Hz) - nur für ATEX-Modelle X57: 110 VAC (50-60 Hz) - nur für ATEX-Modelle X58: 230 VAC (50-60 Hz) - nur für ATEX-Modelle	II 2G Ex h IIC T4 Gb X II 2D Ex h IIIC T135°C Db X IP65	Ex mb
MHC: 32 VDC T6 - nur für ATEX-Modelle komplett mit Stecker	II 2G Ex h IIB/IIC T4 Gb X II 2D Ex h IIIC T130°C Db X IP65	Ex ia
MH4: 32 VDC T4 - nur für ATEX-Modelle MH6: 32 VDC T6 - nur für ATEX-Modelle	II 2G Ex h IIB/IIC T4 Gb X	Ex ia
Spannung	Ventilbeschriftung mit FM Magnetspule	
L04: 12 VDC - nur für FM Modelle L05: 24 VDC - nur für FM Modelle L39: 120 VAC - nur für FM Modelle L41: 240 VAC - nur für FM Modelle		
FM Modelle (-20°C ... +50°C) - nur mit Magnetspulen "L##"		

Temperaturoptionen
: Standardventil (-10°C ... +50°C)
LT : niedrig Temperatur (-30°C ... +50°C)

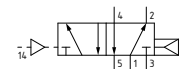
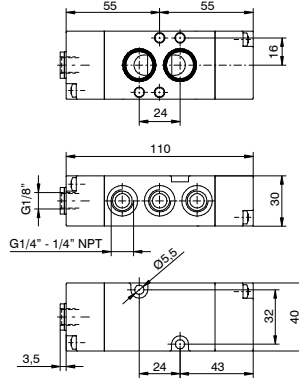
Bestellbeispiel : 515.52.00.39.B04 : 5/2 Wege Namur Ventil, G 1/4", monostabil - Federrückstellung, Magnetspule 12 VDC

Bestellcode: M51C.52.00.16C

pneumatisch-differential

technische Daten	
Medium	Gefilterte Druckluft. Keine Ölung nötig, falls die Druckluft geölt wird, so muss dies kontinuierlich erfolgen.
Betriebsdruck max. (bar)	10
Temperaturbereich °C	Siehe Seite Bestellcodes
Durchfluss bei 6 bar mit $\Delta p=1$ (Nl/min)	1100
Nennweite (mm)	8
Arbeitsanschluss	G 1/4" - 1/4" NPT
Cv	1,11
kv	16,66

MODELL	
M	= Standardventil
X	= ATEX Ventil
ANSCHLÜSSE	
C	5 = G1/4"
	7 = 1/4" NPT
TEMPERATUROPTIONEN	
C	Siehe Seite Bestellcodes



Gewicht 245 g
Steuerdruck min. 2,5 bar
Maximale Anzugsmomente für Verschraubungen 9 N/m

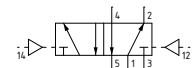
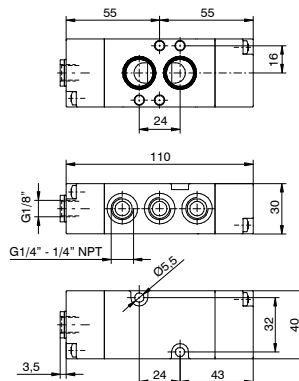
PROZESSAUTOMATION

pneumatisch-beidseitig

technische Daten	
Medium	Gefilterte Druckluft. Keine Ölung nötig, falls die Druckluft geölt wird, so muss dies kontinuierlich erfolgen.
Betriebsdruck max. (bar)	10
Temperaturbereich °C	Siehe Seite Bestellcodes
Durchfluss bei 6 bar mit $\Delta p=1$ (Nl/min)	1100
Nennweite (mm)	8
Arbeitsanschluss	G 1/4" - 1/4" NPT
Cv	1,11
kv	16,66

Bestellcode: M51C.52.00.18C

MODELL	
M	= Standardventil
X	= ATEX Ventil
ANSCHLÜSSE	
C	5 = G1/4"
	7 = 1/4" NPT
TEMPERATUROPTIONEN	
C	Siehe Seite Bestellcodes



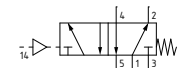
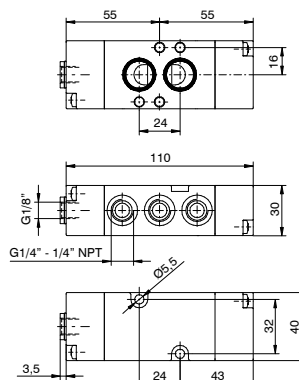
Gewicht 245 g
Steuerdruck min. 2,5 bar
Maximale Anzugsmomente für Verschraubungen 9 N/m

pneumatisch-Federrückstellung

technische Daten	
Medium	Gefilterte Druckluft. Keine Ölung nötig, falls die Druckluft geölt wird, so muss dies kontinuierlich erfolgen.
Betriebsdruck max. (bar)	10
Temperaturbereich °C	Siehe Seite Bestellcodes
Durchfluss bei 6 bar mit $\Delta p=1$ (Nl/min)	1100
Nennweite (mm)	8
Arbeitsanschluss	G 1/4" - 1/4" NPT
Cv	1,11
kv	16,66

Bestellcode: M51C.52.00.19C

MODELL	
M	= Standardventil
X	= ATEX Ventil
ANSCHLÜSSE	
C	5 = G1/4"
	7 = 1/4" NPT
TEMPERATUROPTIONEN	
C	Siehe Seite Bestellcodes



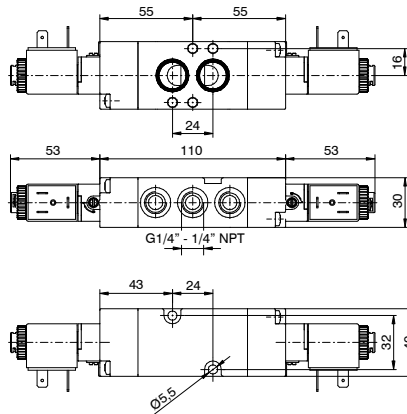
Gewicht 245 g
Steuerdruck min. 2,5 bar
Maximale Anzugsmomente für Verschraubungen 9 N/m

elektrisch-beidseitig

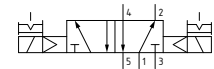
Bestellcode: **M51C.52.00.35T0**

technische Daten	
Medium	Gefilterte Druckluft. Keine Ölung nötig, falls die Druckluft geölt wird, so muss dies kontinuierlich erfolgen.
Betriebsdruck max. (bar)	10
Temperaturbereich °C	Siehe Seite Bestellcodes
Durchfluss bei 6 bar mit $\Delta p=1$ (NI/min)	1100
Nennweite (mm)	8
Arbeitsanschluss	G 1/4" - 1/4" NPT
Cv	1,11
kv	16,66

M	MODELL = Standardventil X = ATEX Ventil
C	ANSCHLÜSSE 5 = G1/4" 7 = 1/4" NPT
T	SPANNUNG Siehe Seite Bestellcodes
0	TEMPERATUROPTIONEN Siehe Seite Bestellcodes



Gewicht 415 g
Steuerdruck min. 2,5 bar
Maximale Anzugsmomente für Verschraubungen 9 N/m

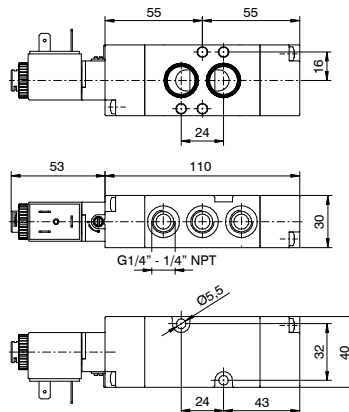


elektrisch - Luftfederrückstellung

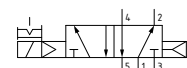
Bestellcode: **M51C.52.00.36T0**

technische Daten	
Medium	Gefilterte Druckluft. Keine Ölung nötig, falls die Druckluft geölt wird, so muss dies kontinuierlich erfolgen.
Betriebsdruck max. (bar)	10
Temperaturbereich °C	Siehe Seite Bestellcodes
Durchfluss bei 6 bar mit $\Delta p=1$ (NI/min)	1100
Nennweite (mm)	8
Arbeitsanschluss	G 1/4" - 1/4" NPT
Cv	1,11
kv	16,66

M	MODELL = Standardventil X = ATEX Ventil
C	ANSCHLÜSSE 5 = G1/4" 7 = 1/4" NPT
T	SPANNUNG Siehe Seite Bestellcodes
0	TEMPERATUROPTIONEN Siehe Seite Bestellcodes



Gewicht 330 g
Steuerdruck min. 2,5 bar
Maximale Anzugsmomente für Verschraubungen 9 N/m



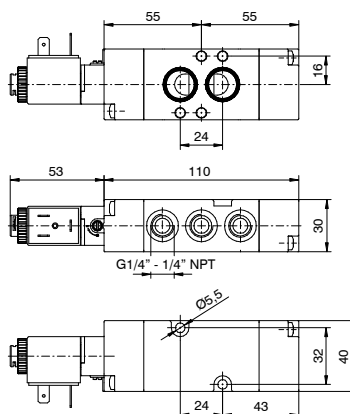


elektrisch-Federrückstellung

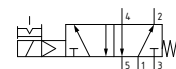
Bestellcode: M51C.52.00.39T0

technische Daten	
Medium	Gefilterte Druckluft. Keine Ölung nötig, falls die Druckluft geölt wird, so muss dies kontinuierlich erfolgen.
Betriebsdruck max. (bar)	10
Temperaturbereich °C	Siehe Seite Bestellcodes
Durchfluss bei 6 bar mit $\Delta p=1$ (Nl/min)	1100
Nennweite (mm)	8
Arbeitsanschluss	G 1/4" - 1/4" NPT
Cv	1,11
kv	16,66

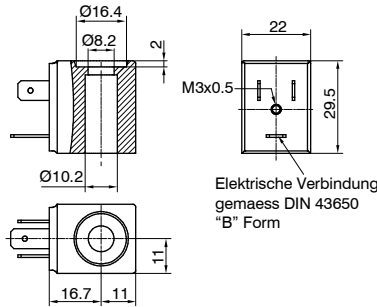
MODELL	M = Standardventil X = ATEX Ventil
ANSCHLÜSSE	5 = G1/4" 7 = 1/4" NPT
SPANNUNG	Siehe Seite Bestellcodes
TEMPERATUROPTIONEN	Siehe Seite Bestellcodes



Gewicht 330 g
Steuerdruck min. 2,5 bar
Maximale Anzugsmomente für Verschraubungen 9 N/m



Magnetspule, Breite 22 mm Ø10, Typ MB



Bestellcode

MBT

SPANNUNG

4 = 12 VDC

5 = 24 VDC

9 = 24 VDC (2W)

56 = 24 VAC (50-60 Hz)

57 = 110 VAC (50-60 Hz)

58 = 230 VAC (50-60 Hz)



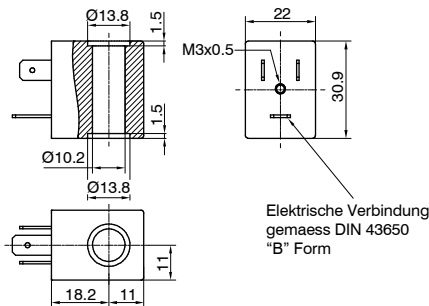
technische Daten

Isolationsklasse	Spannungstoleranz	IP Schutzklasse mit Stecker	Elektrische Verbindung	Gewicht (g)
F	±10%	IP65	DIN43650 B industriell	53

Magnetspule, Breite 22 mm Ø10, Typ XMB



CE II 3 G Ex ec IIC Gc
CE II 3 D Ex tc IIIC Dc IP65



Bestellcode

XMBT

SPANNUNG

4 = 12 VDC

5 = 24 VDC

56 = 24 VAC (50-60 Hz)

57 = 110 VAC (50-60 Hz)

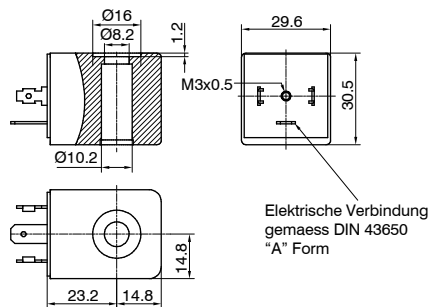
58 = 230 VAC (50-60 Hz)



technische Daten

Isolationsklasse	Spannungstoleranz	IP Schutzklasse mit Stecker	Elektrische Verbindung	Gewicht (g)
F	±10%	IP65	DIN43650 B industriell	54

Magnetspule, Breite 30 mm Ø10, Typ MC



Bestellcode

MCT

SPANNUNG

4 = 12 VDC

5 = 24 VDC

9 = 24 VDC (2W)

56 = 24 VAC (50-60 Hz)

57 = 110 VAC (50-60 Hz)

58 = 230 VAC (50-60 Hz)



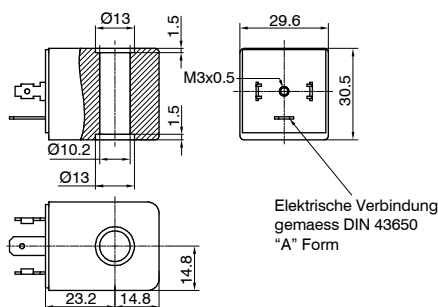
technische Daten

Isolationsklasse	Spannungstoleranz	IP Schutzklasse mit Stecker	Elektrische Verbindung	Gewicht (g)
F	±10%	IP65	DIN43650 A	113

Magnetspule, Breite 30 mm Ø10, Typ XMC



CE II 3 G Ex ec IIC Gc
CE II 3 D Ex tc IIIC Dc IP65



Bestellcode

XMCT

SPANNUNG

4 = 12 VDC

5 = 24 VDC

56 = 24 VAC (50-60 Hz)

57 = 110 VAC (50-60 Hz)

58 = 230 VAC (50-60 Hz)



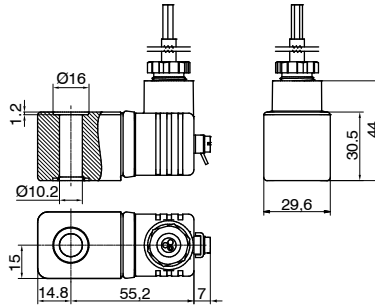
technische Daten

Isolationsklasse	Spannungstoleranz	IP Schutzklasse mit Stecker	Elektrische Verbindung	Gewicht (g)
F	±10%	IP65	DIN43650 A	117

Magnetspule, Breite 30 mm Ø10, Typ XME



CE II 2 G Ex mb IIC T4 Gb
CE II 2 D Ex mb IIIC T135°C Db IP65



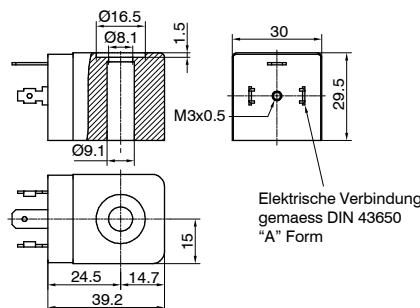
Bestellcode
XME-3
SPANNUNG
5= 24 VDC
56= 24 VAC (50-60 Hz)
57= 110 VAC (50-60 Hz)
58= 230 VAC (50-60 Hz)

technische Daten				
Isolationsklasse	Spannungstoleranz	IP Schutzklasse mit Stecker	Elektrische Verbindung	Gewicht (g)
H	±10%	IP65	Kabel 3 mt.	325

Magnetspule, Breite 30 mm Ø9, Typ XMHB EX ia



CE II 2 G Ex ia IIB/IIC T6/T4 Ga



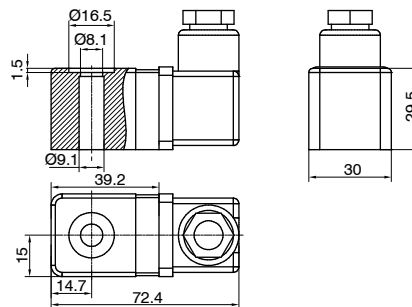
Bestellcode
XMHB
SPANNUNG
4= 32 VDC T4
6= 32 VDC T6

technische Daten				
Isolationsklasse	Spannungstoleranz	IP Schutzklasse mit Stecker	Elektrische Verbindung	Gewicht (g)
F	±10%	IP65	DIN43650 A	111

Magnetspule, Breite 30 mm Ø9, Typ XMHC EX ia 32 VDC T6



CE II 2 G Ex ia IIB/IIC T6, T4 Ga
CE II 2 D Ex t IIIC T80°C, T130°C Db IP6



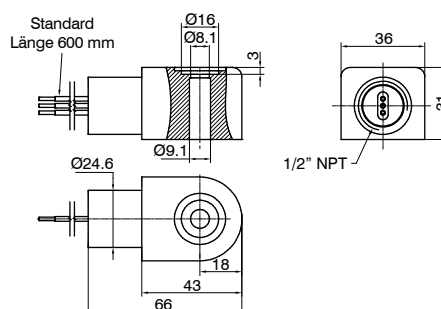
Bestellcode
XMHC

technische Daten				
Isolationsklasse	Spannungstoleranz	IP Rating		Gewicht (g)
F	±10%	IP65		136

Magnetspule, Breite 36 mm Ø9, Typ ML FM APPROVED



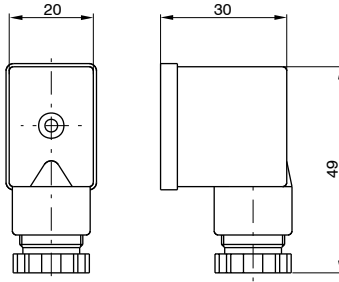
Class I, Division 2, Groups A, B, C, D, T4, Ta=60°C
Suitable for Class II, III, Division 2, Groups E, F, G, T4, Ta=60°C
hazardous (classified) locations.



Bestellcode
ML
SPANNUNG
4= 12 VDC
5= 24 VDC
39= 120 VAC
41= 240 VAC

technische Daten				
Isolationsklasse	Spannungstoleranz	IP Schutzklasse mit Stecker	Elektrische Verbindung (mm)	Gewicht (g)
H	±10%	IP65	600	150

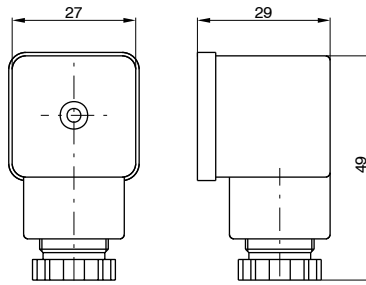
Steckdose Ind. Form B ATEX DIN 43650 22mm



Bestellcode
X305.11.00

Gewicht 21 g

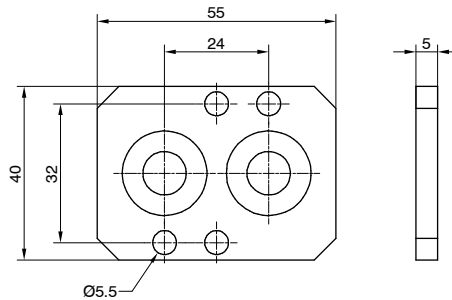
Steckdose Form A ATEX DIN 43650 30mm



Bestellcode
X300.11.00

Gewicht 25 g

Adapterplatte für 30 mm Spule



Bestellcode
514.05

Gewicht 25 g



PNEUMAX

PNEUMAX S.p.A.

Via Cascina Barbellina, 10
24050 Lurano (BG) - Italy
Tel. +39 035 41 92 777
process@pneumaxspa.com
www.pneumaxspa.com

PNEUMAX GmbH

63571 Gelnhausen - Germany
Tantalstraße 4
P. +49 (0) 6051 9777 0
www.pneumax.de