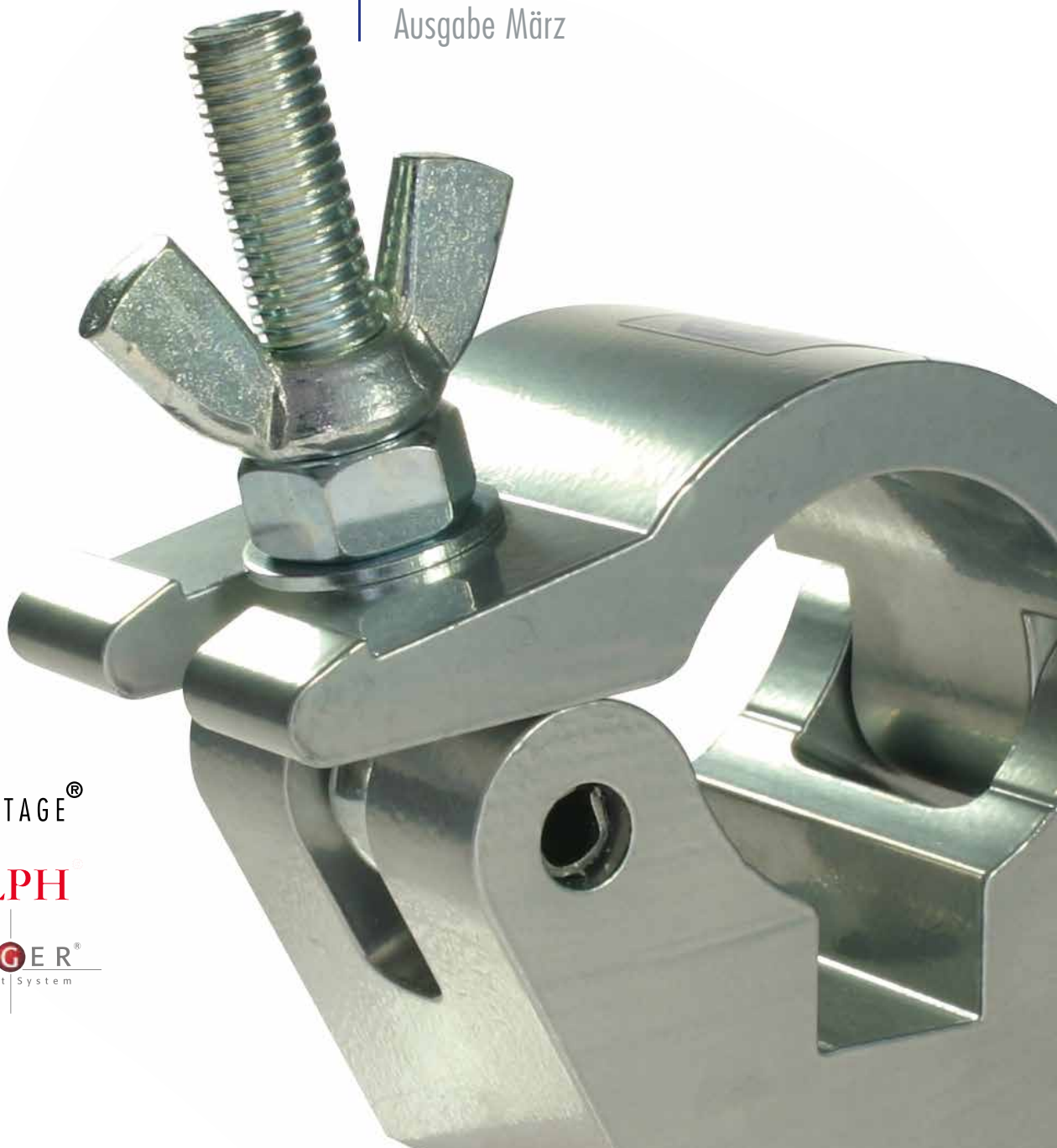


# 2018 | Anschlagen Befestigen Sichern Katalog

Ausgabe März



**DOUGHTY**

*first* STAGE®

**C. ADOLPH**

REUTLINGER®  
Abhängung mit System

**PETZL**®

**PHILIPS**  
**VARI\**LITE***


Movinglights

 **STAGE**  
**DEX**

Podestelemente, LiteDeck,  
Absturzsicherung, Treppen,  
Steckfüße

*Ron StageMaster™*  
  
**Safety Above All**

Lastmesssysteme, Lastmesszellen,  
für die Sicherheit über allen Köpfen

 **Chroma-Q™**

LED Hauslicht, Film- und Studiolicht,  
Rollenfarbwechsler

**DOUGHTY**

Anschlagschellen, Modular Rigging  
System

**LEE Filters**

Filterfolien, Zirkonfilter für LED

**PHILIPS**  
**Selecon**

Scheinwerfer, LED Bühnenlicht

*first* **LIGHT**®

Scheinwerfer, Stromschienen,  
LED Komponenten

**REUTLINGER**®  
Abhängung mit System

Drahtseilhalter

 **Gantom**®  
LIGHTING & CONTROLS

kleinste LED Scheinwerfer und  
Ansteuerungen

 **PROLYTE**  
**STRUCTURES**

Multi Purpose 20er-/30er-/40er-  
Architektur- und Schwerlasttra-  
versen, Towersysteme

**MDG**

Effektnebel, Bodennebel, Hazer,  
Windmaschinen

**STAGEMAKER**

Direkt- und Schutzsteuerungen,  
Elektrokettenzüge

**LED LENSER**®

LED Taschenlampen und  
Stirnlampen

*first* **TAPE**

Gaffer und Klebebänder

**ROSCO**

Gobos, Projektionen, Filterfolien,  
Tanzböden, Tape, LitePads, LED  
Lichtlösungen

*first* **MECHANICS**

Schraubzwingen und Kleisenwaren –  
kleine Helfer zum Befestigen/ für jede  
Situation

**PETZL**®

Persönliche Schutzausrüstung,  
Helme, Seile

**ELC**

DMX/RDM Netzwerke, Merger,  
Splitter, Controller

 **ADVANCE**  
Selbstklebebänder

Gaffer und Klebebänder

**beyerdynamic**))))

Kopfhörer

**JANDS**

Lichtpulte, Dimmer



Digitales Intercom, Cue-Light

**PHILIPS  
Strand Lighting**

Lichtpulte, Dimmer,  
LED-Scheinwerfer

**first** CABLE

Steuer-, Motor-, DMX- und  
Schukokabel



Softlights, LED Licht für Studio,  
Film und Messe

**wieland**

Steckverbindungen

**OSRAM**

Leuchtmittel

**Showline**

LED Movinglights, LED Licht-  
lösungen

**LEATHERMAN**

Taschenmesser und Tools



Fixieren, Markieren, Sichern –  
Gaffer, Gewebebänder, PVC und  
mehr

**first** STAGE®

Anschlagseile, Sicherungseile,  
Anschlagmittel, Trägerklammern,  
Traversenaufhängungen, Bühnen-  
dächer, Motorsteuerungen

**C.ADOLPH**®

Bühnenrollen, Räder, Scharniere,  
Prospektschellen und noch vieles  
mehr. Höchste Qualität mit der  
Hausmarke

**INHALT**

**SEITE**

Kettenschnellverschlüsse	5
Schäkel	7
Federstecker	12
Karabinerhaken	13
Simplexhaken	17
Spannschlösser   Wantenspanner	18
Keil-Endklemmen	20
Seilschlösser	21
Drahtseilklemmen	22
Seil-Pressklemmen	23
Kauschen	24
Reutlinger Drahtseilhalter	25
Drallfänger	27
Plafondringe	28
Ringmutter   Ringschraube	29
fiRSTstage Anschlagsschellen	30
Doughty Anschlagsschellen	32
Hook Clamps /Scheinwerferhaken	37
Prospektklammer	38
Trägerklammer	39
Traversenaufhängung	41
Lastbänder   Rundschlingen   steelsnake	45
Seile Übersicht	50
Drahtseile Meterware	52
Drahtseile konfektioniert	54
Faserseile	58
Anschlagketten	66
Zurrgurte	69
AGB	74

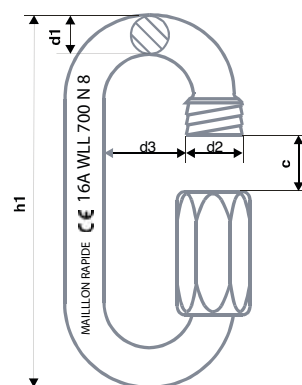


## KETTENSCHNELLVERSCHLÜSSE

### fiRSTstage® Kettenschnellverschluss Nr. 246, normale Öffnung

**Werkstoff:** Stahl. **Ausführung:** Verzinkt oder Schwarz, Europäische Qualität. **Gestempelt:** Tragfähigkeit WLL, Größenkennzahl, Herstellerkürzel, Fertigungsjahr/Charge, CE-Kennzeichnung. **Nenngröße (Ng):** Materialstärke d1. WLL bei 5-facher Sicherheit. **Warennummer:** 246/...

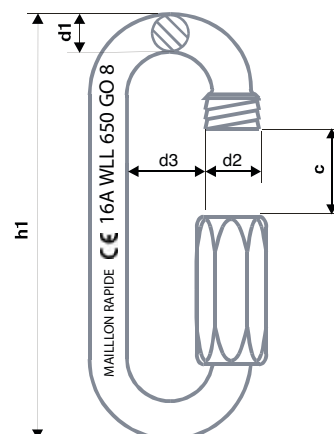
Artikelnummern		Ng mm	h1 mm	WLL kg	d3 mm	Öffnung mm C	d2 mm	Gewicht g	VE Stck.
<b>verzinkt</b>	<b>schwarz</b>								
531-5098-8035	531-5098-8037	3,5	36	100	10	5	5,0	8	25
531-5098-8040	531-5098-8042	4	39,5	180	11,5	5,5	6,0	12	25
531-5098-8050	531-5098-8052	5	49,5	280	13	6,5	7,0	21	25
531-5098-8060	531-5098-8062	6	57	400	14,5	7,5	9,0	35	25
531-5098-8070	531-5098-8072	7	66	550	16	8,5	10,0	51	25
531-5098-8080	531-5098-8082	8	74	700	17,5	11	11,0	77	25
531-5098-8100	531-5098-8102	10	89	1100	20,5	12	13,0	137	25
531-5098-8120	531-5098-8122	12	104,5	1500	23,5	15	15,0	232	25
531-5098-8140	—	14	121	2200	26,5	17	17,0	365	25



### fiRSTstage® Kettenschnellverschluss Nr. 246A, große Öffnung

**Werkstoff:** Stahl. **Ausführung:** Verzinkt oder Schwarz, Europäische Qualität. **Gestempelt:** Tragfähigkeit, Größenkennzahl, Herstellerkürzel, Fertigungsjahr/Charge, CE-Kennzeichnung. **Nenngröße (Ng):** Materialstärke d1. WLL bei 5-facher Sicherheit. **Warennummer:** 246A/...

Artikelnummern		Ng mm	h1 mm	WLL kg	d3 mm	Öffnung mm C	d2 mm	Gewicht g	VE Stck.
<b>verzinkt</b>	<b>schwarz</b>								
531-5098-8335	531-5098-8337	3,5	46	90	10	10	5,0	10	25
531-5098-8340	531-5098-8342	4	53	160	11,5	11,5	6,0	15	25
531-5098-8350	531-5098-8352	5	62	250	13	13	7,0	25	25
531-5098-8360	531-5098-8362	6	70,5	350	14,5	14,5	9,0	41	25
531-5098-8370	531-5098-8372	7	79	500	16	16	10,0	60	25
531-5098-8380	531-5098-8382	8	88	650	17,5	17,5	11,0	91	25
531-5098-8400	531-5098-8402	10	105,5	1000	20,5	20,5	13,0	157	25
531-5098-8420	531-5098-8422	12	124	1250	23,5	23,5	15,0	268	25
531-5098-8440	—	14	142	2000	26,5	26,5	17,0	420	25





### fiRSTstage® Kettenschnellverschluss Nr. 246D, Delta Form

**Werkstoff:** Stahl. **Ausführung:** Verzinkt, Europäische Qualität, gut geeignet für z.B. Hebebänder und Lastbänder. **Gestempelt:** Tragfähigkeit WLL, Größenkennzahl, Herstellerkürzel, Fertigungsjahr/Charge, CE-Kennzeichnung. **Nenngröße (Ng):** Materialstärke d1. WLL bei 5-facher Sicherheit

Artikelnummern	Ng mm	h1 mm	WLL kg	Innere Weite	Gurtbreite	Öffnung C mm	Gewicht g	VE Stück
verzinkt								
531-5098-8580	8	73	550	40	22,5	10	88	25
531-5098-8600	10	87	900	46	25,5	12	153	25
531-5098-8620	12	104	1100	51	27,5	15	256	25



### fiRSTstage® Kettenschnellverschluss unverlierbar, normale Öffnung

**Werkstoff:** Stahl. **Ausführung:** Mit Unverlierbarkeits-Bügel und Kausche, verzinkt oder schwarz, Europäische Qualität. **Gestempelt:** Tragfähigkeit WLL, Größenkennzahl, Herstellerkürzel, Fertigungsjahr/Charge, CE-Kennzeichnung. **Nenngröße (Ng):** Materialstärke d1.

Artikelnummern		Ng mm	Seil-ø mm	Öffnung C mm	Gewicht g	VE Stück	Kettenschnellverschluss
verzinkt	schwarz						
531-5098-7040	531-5098-7042	4	2-3	5,5	22	1	246/4
531-5098-7050	531-5098-7052	5	2-4	6,5	31	1	246/5
531-5098-7060	531-5098-7062	6	3-4	7,5	53	1	246/6
531-5098-7070	531-5098-7072	7	4-5	8,5	69	1	246/7
531-5098-7080	531-5098-7082	8	5-6	11	110	1	246/8



### fiRSTstage® Kettenschnellverschluss unverlierbar, große Öffnung

**Werkstoff:** Stahl. **Ausführung:** Mit Unverlierbarkeits-Bügel und Kausche, verzinkt oder schwarz, Europäische Qualität. **Gestempelt:** Tragfähigkeit WLL, Größenkennzahl, Herstellerkürzel, Fertigungsjahr/Charge, CE-Kennzeichnung. **Nenngröße (Ng):** Materialstärke d1.

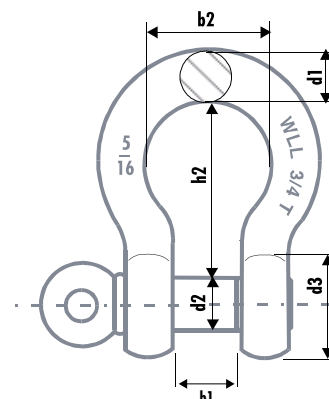
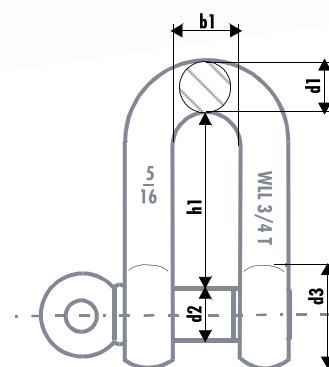
Artikelnummern		Ng mm	Seil-ø mm	Öffnung C mm	Gewicht g	VE Stück	Kettenschnellverschluss
verzinkt	schwarz						
531-5098-7340	531-5098-7342	4	2-3	5,5	26	1	246A/4
531-5098-7350	531-5098-7352	5	2-4	6,5	37	1	246A/5
531-5098-7360	531-5098-7362	6	4-5	7,5	58	1	246A/6
531-5098-7370	531-5098-7372	7	5-6	8,5	80	1	246A/7
531-5098-7380	531-5098-7382	8	5-6	11	123	1	246A/8

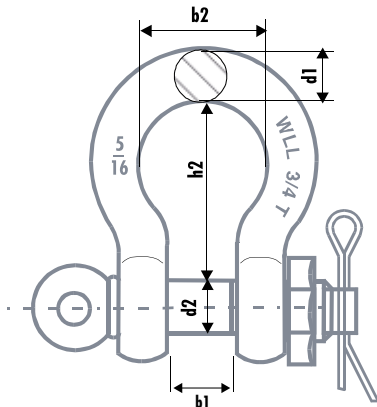
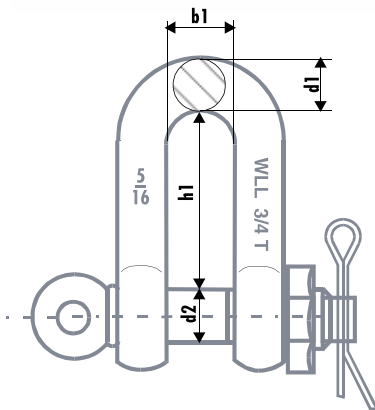
# SCHÄKEL

## fiRSTstage® Schäkel hochfest

**Werkstoff:** Hochfester Vergütungsstahl. **Ausführung:** mit Augbolzen, geschmiedet, Bügel feuerverzinkt, Bolzen lackiert. **Gestempelt:** WLL bei 6-facher Sicherheit, Nenngroße (Ng), CE, Herstellerkürzel, Charge **Vorteile:** geringes Eigengewicht bei hoher Tragkraft; z.B.: Ein Schäkel DIN 82101 Bolzen 22 mm hat eine Nutzlast von 2 t, der hochfeste Schäkel Bolzen 22 mm hat eine Nutzlast von 4,75 t

Artikel-Nr.	Ng Zoll	WLL kg	ABMESSUNG							VE
			d1 mm	d2 mm	d3 mm	b1 mm	b2 mm	h1 mm	h2 mm	
<b>Warennummer: 501 S, gerade, verzinkt</b>										
531-5095-1020	1/4"	500	6	8	17	12	-	22	-	10
531-5095-1030	5/16"	750	8	10	21	13	-	26	-	10
531-5095-1040	3/8"	1000	10	12	26	16	-	31	-	10
531-5095-1050	7/16"	1500	11	14	28	18	-	36	-	10
531-5095-1060	1/2"	2000	13	16	30	21	-	41	-	10
531-5095-1080	5/8"	3250	16	20	42	27	-	51	-	10
531-5095-1090	3/4"	4750	19	22	48	32	-	60	-	10
531-5095-1100	7/8"	6500	22	27	57	36	-	71	-	10
531-5095-1110	1"	8500	25	30	62	43	-	81	-	10
531-5095-1120	1 1/8"	9500	29	33	69	46	-	90	-	10
531-5095-1130	1 1/4"	12000	32	36	78	52	-	100	-	5
531-5095-1140	1 3/8"	13500	35	39	86	57	-	113	-	5
531-5095-1150	1 1/2"	17000	38	42	94	60	-	124	-	1
531-5095-1160	1 3/4"	25000	44	52	112	73	-	146	-	1
531-5095-1170	2"	35000	51	60	135	83	-	171	-	1
<b>Warennummer: 502 S, geschweif, verzinkt</b>										
531-5095-2010	3/16"	330	6	6	14	10	15	-	23	10
531-5095-2020	1/4"	500	6	8	17	12	19	-	28	10
531-5095-2030	5/16"	750	8	10	21	13	21	-	31	10
531-5095-2040	3/8"	1000	10	12	26	16	26	-	36	10
531-5095-2050	7/16"	1500	11	14	28	18	29	-	42	10
531-5095-2060	1/2"	2000	13	16	30	21	33	-	48	10
531-5095-2080	5/8"	3250	16	20	42	27	43	-	60	10
531-5095-2090	3/4"	4750	19	22	48	32	51	-	71	10
531-5095-2100	7/8"	6500	22	27	57	36	58	-	84	10
531-5095-2110	1"	8500	25	30	62	43	68	-	95	10
531-5095-2120	1 1/8"	9500	29	33	69	46	74	-	108	10
531-5095-2130	1 1/4"	12000	32	36	78	52	82	-	119	5
531-5095-2140	1 3/8"	13500	35	39	86	57	92	-	133	5
531-5095-2150	1 1/2"	17000	38	42	94	60	98	-	146	1
531-5095-2160	1 3/4"	25000	44	52	112	73	127	-	178	1
531-5095-2170	2"	35000	51	60	135	83	146	-	197	1





## fiRSTstage® Schäkel hochfest

**Werkstoff:** Hochfester Vergütungsstahl. **Ausführung:** mit überstehendem Bolzen, Mutter und Splint, geschmiedet, Bügel feuerverzinkt, Bolzen lackiert. **Gestempelt:** WLL bei 6-facher Sicherheit, Nenngröße (Ng), CE, Herstellerkürzel, Charge. **Vorteile:** geringes Eigengewicht bei hoher Tragkraft; z.B.: Ein Schäkel DIN 82101 Bolzen 22 mm hat eine Nutzlast von 2 t, der hochfeste Schäkel Bolzen 22 mm hat eine Nutzlast von 4,75 t

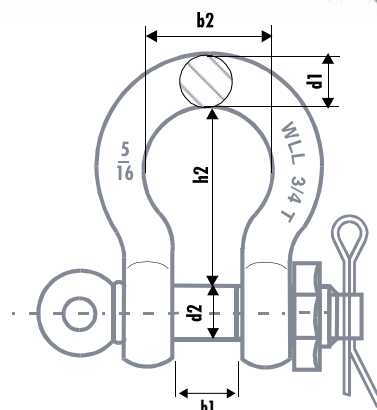
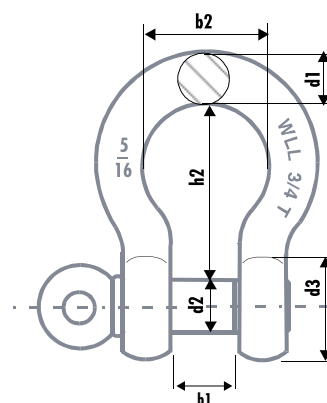
Artikel-Nr.	Ng Zoll	WLL kg	ABMESSUNG							VE
			d1 mm	d2 mm	d3 mm	b1 mm	b2 mm	h1 mm	h2 mm	
<b>Warennummer: 505 S, gerade, verzinkt</b>										
531-5095-5020	1/4"	500	6	8	17	12	—	22	—	10
531-5095-5030	5/16"	750	8	10	21	13	—	26	—	10
531-5095-5040	3/8"	1000	10	12	26	16	—	31	—	10
531-5095-5050	7/16"	1500	11	14	28	18	—	36	—	10
531-5095-5060	1/2"	2000	13	16	30	21	—	41	—	10
531-5095-5080	5/8"	3250	16	20	42	27	—	51	—	10
531-5095-5090	3/4"	4750	19	22	48	32	—	60	—	10
531-5095-5100	7/8"	6500	22	27	57	36	—	71	—	10
531-5095-5110	1"	8500	25	30	62	43	—	81	—	10
531-5095-5120	1 1/8"	9500	29	33	69	46	—	90	—	10
531-5095-5130	1 1/4"	12000	32	36	78	52	—	100	—	5
531-5095-5140	1 3/8"	13500	35	39	86	57	—	113	—	5
531-5095-5150	1 1/2"	17000	38	42	94	60	—	124	—	1
531-5095-5160	1 3/4"	25000	44	52	112	73	—	146	—	1
531-5095-5170	2"	35000	51	55	135	83	—	171	—	1
531-5095-5180	2 1/2"	55000	64	70	152	105	—	203	—	1
<b>Warennummer: 506 S, geschweift, verzinkt</b>										
531-5095-6020	1/4"	500	6	8	17	12	19	—	28	10
531-5095-6030	5/16"	750	8	10	21	13	21	—	31	10
531-5095-6040	3/8"	1000	10	12	26	16	26	—	36	10
531-5095-6050	7/16"	1500	11	14	28	18	29	—	42	10
531-5095-6060	1/2"	2000	13	16	30	21	33	—	48	10
531-5095-6080	5/8"	3250	16	20	42	27	43	—	60	10
531-5095-6090	3/4"	4750	19	22	48	32	51	—	71	10
531-5095-6100	7/8"	6500	22	27	57	36	58	—	84	10
531-5095-6110	1"	8500	25	30	62	43	68	—	95	10
531-5095-6120	1 1/8"	9500	29	33	69	46	74	—	108	10
531-5095-6130	1 1/4"	12000	32	36	78	52	82	—	119	5
531-5095-6140	1 3/8"	13500	35	39	86	57	92	—	133	5
531-5095-6150	1 1/2"	17000	38	42	94	60	98	—	146	1
531-5095-6160	1 3/4"	25000	44	52	112	73	127	—	178	1
531-5095-6170	2"	35000	51	55	135	83	146	—	197	1
531-5095-6180	2 1/2"	55000	64	70	152	105	184	—	267	1

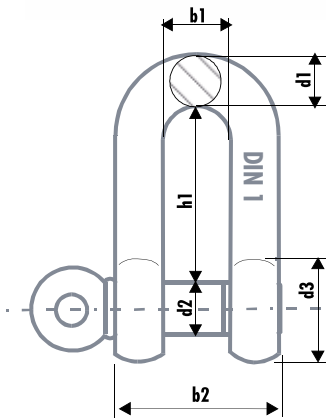


## fiRSTstage® Schäkel hochfest, schwarz

**Werkstoff:** Hochfester Vergütungsstahl. **Ausführung:** Geschweißte Form mit und ohne Sicherung geschmiedet, schwarz matt kratzfest. **Gestempelt:** WLL bei 6-facher Sicherheit, Nenngröße (Ng), CE, Herstellerkürzel, Charge. **Vorteile:** geringes Eigengewicht bei hoher Tragkraft; z.B.: Ein Schäkel DIN 82101 Bolzen 22 mm hat eine Nutzlast von 2 t, der hochfeste Schäkel Bolzen 22 mm hat eine Nutzlast von 4,75 t.

Artikel-Nr.	Ng Zoll	WLL kg	ABMESSUNG							VE
			d1 mm	d2 mm	d3 mm	b1 mm	b2 mm	h1 mm	h2 mm	
<b>Warennummer: 502 S, geschweißt mit Augbolzen, schwarz</b>										
531-5095-2022	1/4"	500	6	8	17	12	19	—	28	1
531-5095-2042	3/8"	1000	10	12	26	16	26	—	36	1
531-5095-2052	7/16"	1500	11	14	28	18	29	—	42	1
531-5095-2062	1/2"	2000	13	16	30	21	33	—	48	1
531-5095-2082	5/8"	3250	16	20	42	27	43	—	60	1
531-5095-2092	3/4"	4750	19	22	48	32	51	—	71	1
<b>Warennummer 506 S, geschweißt mit überstehendem Bolzen, schwarz</b>										
531-5095-6022	1/4"	500	6	8	17	12	19	—	28	1
531-5095-6032	5/16"	750	8	10	21	13	21	—	31	1
531-5095-6042	3/8"	1000	10	12	26	16	26	—	36	1
531-5095-6062	1/2"	2000	13	16	30	21	33	—	48	1
531-5095-6082	5/8"	3250	16	20	42	27	43	—	60	1
531-5095-6092	3/4"	4750	19	22	48	32	51	—	71	1

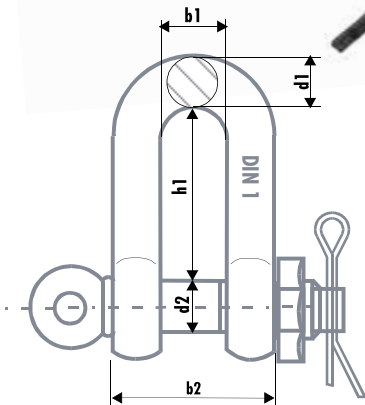




## fiRSTstage® Schäkel nach DIN 82101

**Werkstoff:** Hochfester Stahl. **Ausführung:** Form A mit Augbolzen/Kragbolzen, Form C mit überstehendem Bolzen, Mutter und Splint, roh oder galv. verzinkt. **Gestempelt:** DIN, Nenngröße (Ng), CE, Herstellerkürzel, Charge, Tragfähigkeit WLL bei 5-facher Sicherheit

Artikel-Nr.	Ng t	WLL kg	ABMESSUNG						VE
			d1 mm	d2 mm	d3 mm	b1 mm	b2 mm	h1 mm	
<b>Form A, verzinkt</b>									
531-5095-7010	0,1	100	4	5	10	7	15	15,5	50
531-5095-7020	0,16	160	5	6	12	8	18	18	50
531-5095-7030	0,25	250	7	8	16	11	25	24	50
531-5095-7040	0,4	400	8	10	20	14	30	30	25
531-5095-7050	0,6	630	10	12	24	17	37	36	25
531-5095-7060	1	1000	13	16	32	21	47	49	25
531-5095-7070	1,6	1600	17	20	40	27	61	61	25
531-5095-7080	2	2000	19	22	44	30	68	68	1
531-5095-7090	2,5	2500	21	24	48	33	75	75	1
531-5095-7100	3	3150	24	27	54	38	86	86	1
531-5095-7110	4	4000	27	30	60	42	96	96	1
531-5095-7120	5	5000	30	36	72	47	107	107	1
<b>Form C, verzinkt</b>									
531-5095-8040	0,4	400	8	10	20	14	30	30	25
531-5095-8050	0,6	630	10	12	24	17	37	36	25
531-5095-8060	1	1000	13	16	32	21	47	49	25
531-5095-8070	1,6	1600	17	20	40	27	61	61	25
531-5095-8080	2	2000	19	22	44	30	68	68	1
531-5095-8090	2,5	2500	21	24	48	33	75	75	1
531-5095-8100	3	3150	24	27	54	38	86	86	1
531-5095-8110	4	4000	27	30	60	42	96	96	1
531-5095-8120	5	5000	30	36	72	47	107	107	1

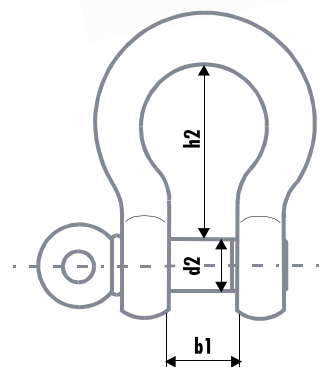
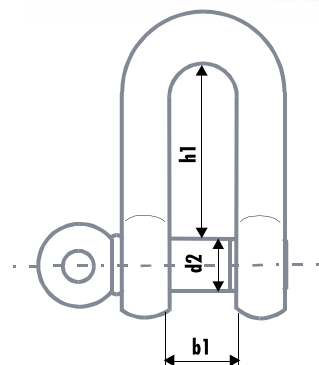


## fiRSTstage® Schäkel handelsüblich

**Werkstoff:** unlegierter Baustahl. **Ausführung:** mit Augbolzen/  
Kragbolzen, galv. verzinkt. **Gestempelt:** WLL bei 3-facher  
Sicherheit, Herstellerkürzel, Charge.

Darf nicht zum Heben von  
Lasten verwendet werden

Artikel-Nr.	Ng Zoll	WLL kg	ABMESSUNG				VE mm
			d2 mm	b1 mm	h1 mm	h2 mm	
<b>Warennummer: 503 gerade Form</b>							
531-5095-3010	3/16"	80	5	10	19	21	100
531-5095-3020	1/4"	100	6	12	25	27	100
531-5095-3030	5/16"	200	8	16	32	34	50
531-5095-3040	3/8"	300	10	20	38	42	25
531-5095-3050	7/16"	400	11	22	44	44	25
531-5095-3060	1/2"	500	12	25	51	54	25
531-5095-3070	9/16"	600	14	28	56	56	25
531-5095-3080	5/8"	800	16	32	64	68	10
531-5095-3090	3/4"	1100	20	38	76	80	1
531-5095-3100	7/8"	1500	22	44	89	100	1
531-5095-3110	1"	2000	25	51	100	115	1
<b>Warennummer: 504, geschweifte Form</b>							
531-5095-4010	3/16"	80	5	10	19	21	100
531-5095-4020	1/4"	100	6	12	25	27	100
531-5095-4030	5/16"	200	8	16	32	34	50
531-5095-4040	3/8"	300	10	20	38	42	25
531-5095-4050	7/16"	400	11	22	44	44	25
531-5095-4060	1/2"	500	12	25	51	54	25
531-5095-4070	9/16"	600	14	28	56	56	25
531-5095-4080	5/8"	800	16	32	64	68	10
531-5095-4090	3/4"	1100	20	38	76	80	1
531-5095-4100	7/8"	1500	22	44	89	100	1
531-5095-4110	1"	2000	25	51	100	115	1



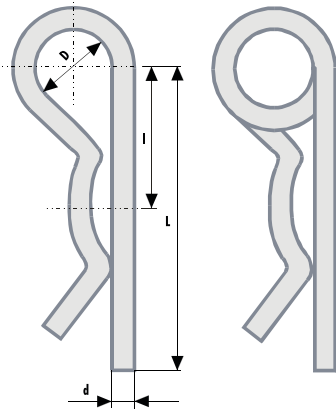


## FEDERSTECKER

### fiRSTstage® Federstecker E einfach, verzinkt

Werkstoff: Federstahldraht. Ausführung: verzinkt. Nenngröße (Ng): Materialstärke d.  
Warennummer: Federstecker E

Artikel-Nr.	Ng mm	ABMESSUNG			ACHSE-Ø		Gewicht g	VE Stück
		L mm	I mm	D mm	Achsen Loch-Ø	Achsen- Außen-Ø		
531-0663-1010	1,5	36	25	10	2		3	1000
531-0663-1020	2	50	25	10	2,5	9-14	3	250
531-0663-1030	3	60	28	18	3,5	10-16	8	250
531-0663-1040	4	60	30	20	4,5	16-20	16	100
531-0663-1050	5	85	40	24	6	20-28	33	100
531-0663-1060	6	105	50	30	7	28-40	62	50
531-0663-1070	7	105	50	30	8	28-45	83	25
531-0663-1080	8	110	55	28	9	30-45	105	25



### fiRSTstage® Federstecker D doppelt, verzinkt

Werkstoff: Federstahldraht. Ausführung: verzinkt. Nenngröße (Ng): Materialstärke d.  
Warennummer: Federstecker D

Artikel-Nr.	Ng mm	ABMESSUNG			ACHSE-Ø		Gewicht g	VE Stück
		L mm	I mm	D mm	Achsen Loch-Ø	Achsen- Außen-Ø		
531-0663-2020	2	36	25	10	2,5	9-14	4	250
531-0663-2220	2,25	50	25	10	2,5	—	6	250
531-0663-2030	3	60	28	18	3,5	14-20	14	250
531-0663-2040	4	60	30	20	4,5	17-24	30	100
531-0663-2050	5	85	40	24	5,5	18-30	53	100
531-0663-2060	6	105	50	30	6,5	24-36	96	50
531-0663-2080	8	110	55	28	9	24-45	178	25



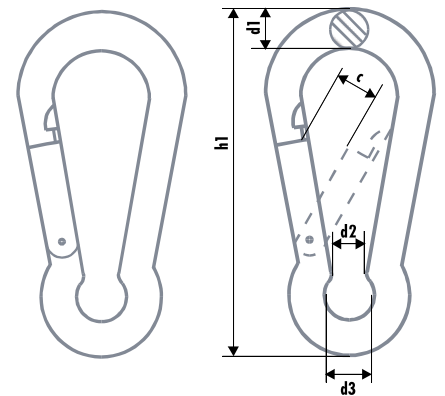
## KARABINERHAKEN

### fiRSTstage® Karabinerhaken Nr. 105, DIN 5299 C

Darf nicht zum Heben von  
Lasten verwendet werden

**Ausführung:** Feuerwehr-Karabinerhaken mit Schnappverschluss, ohne Schraubverschluss, birnenförmig, verzinkt. **Nenngröße (Ng):** Gesamthöhe h1. **Gestempelt:** WLL bei 3-facher Sicherheit, Herstellerkürzel. **Warennummer:** 105/...

Artikel-Nr.	Ng mm	ABMESSUNG				WLL kg	Gewicht g	VE Stück
		d1 mm	c mm	d2 mm	d3 mm			
531-5097-2040	40	4	6	4	6	100	11	100
531-5097-2050	50	5	7	4	8	120	19	100
531-5097-2060	60	6	8	5	9	120	27	100
531-5097-2070	70	7	8	8	10	180	44	100
531-5097-2080	80	8	9	8	10	230	66	50
531-5097-2090	90	9	10	9	12	250	92	50
531-5097-2100	100	10	11	10	15	350	127	25
531-5097-2120	120	11	16	11	18	450	184	25
531-5097-2140	140	12	19	14	20	510	260	10
531-5097-2160	160	13	23	16	22	600	350	10

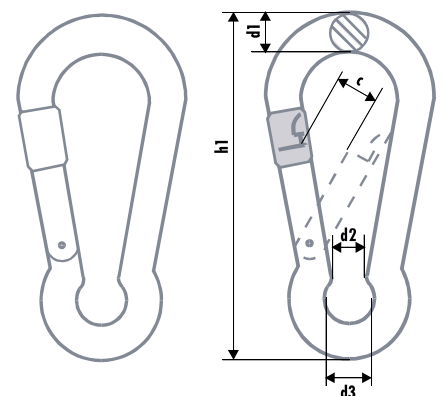


### fiRSTstage® Karabinerhaken Nr. 245, ähnlich DIN 5299 C

Darf nicht zum Heben von  
Lasten verwendet werden

**Ausführung:** Feuerwehr-Karabinerhaken mit Schnappverschluss, mit Schraubverschluss, birnenförmig, verzinkt. **Gestempelt:** Herstellerkürzel, WLL. **Nenngröße (Ng):** Gesamthöhe h1. **Gestempelt:** WLL bei 3-facher Sicherheit, Herstellerkürzel. **Warennummer:** 245/...

Artikel-Nr.	Ng mm	ABMESSUNG				WLL kg	Gewicht g	VE Stück
		d1 mm	c mm	d2 mm	d3 mm			
531-5097-7060	60	6	8	5	9	120	29	100
531-5097-7070	70	7	8	8	10	180	46	100
531-5097-7080	80	8	10	8	12	230	69	50
531-5097-7090	90	9	10	9	12	250	97	50
531-5097-7100	100	10	11	10	15	350	134	25
531-5097-7120	120	11	16	11	18	450	190	25
531-5097-7160	160	13	22	17	22	300	340	10

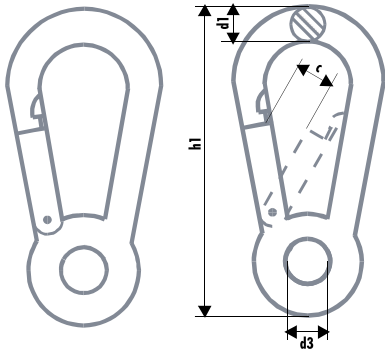




### fiRSTstage® Karabinerhaken Nr. 226, DIN 5299 E

Darf nicht zum Heben von  
Lasten verwendet werden

**Ausführung:** Feuerwehr-Karabinerhaken mit Schnappverschluss, ohne Schraubverschluss, mit geschmiedetem Auge, birnenförmig, verzinkt. **Gestempelt:** Herstellerkürzel, WLL bei 3-facher Sicherheit, **Nenngröße (Ng):** Gesamthöhe h1. **Warennummer:** 226/...



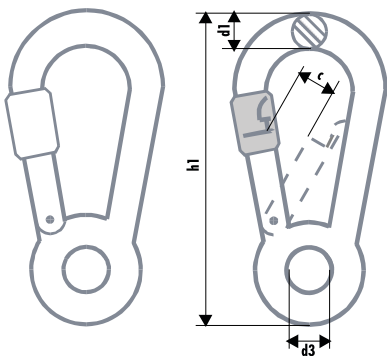
Artikel-Nr.	Ng mm	ABMESSUNG				WLL kg	Gewicht g	VE Stück
		d1 mm	c mm	d2 mm	d3 mm			
531-5097-4060	60	6	8	–	9	120	28	50
531-5097-4070	70	7	9	–	10	180	49	25
531-5097-4080	80	8	11	–	12	230	64	25
531-5097-4100	100	10	13	–	15	350	153	20



### fiRSTstage® Karabinerhaken Nr. 226S, ähnlich DIN 5299 E

Darf nicht zum Heben von  
Lasten verwendet werden

**Ausführung:** Feuerwehr-Karabinerhaken mit Schnappverschluss, mit Schraubverschluss, mit geschmiedetem Auge, birnenförmig, verzinkt. **Gestempelt:** Herstellerkürzel, WLL bei 3-facher Sicherheit, **Nenngröße (Ng), Gesamthöhe h1. Warennummer:** 226S/...



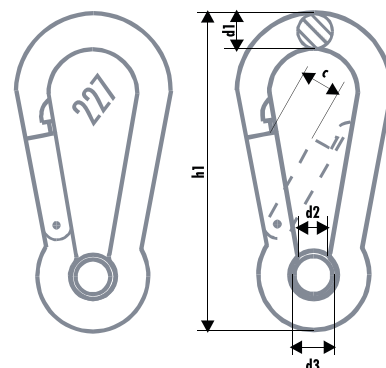
Artikel-Nr.	Ng mm	ABMESSUNG				WLL kg	Gewicht g	VE Stück
		d1 mm	c mm	d2 mm	d3 mm			
531-5097-4061	60	6	7	–	9	120	30	50
531-5097-4071	70	7	8	–	10	180	47	20
531-5097-4081	80	8	8	–	12	230	70	20
531-5097-4101	100	10	11	–	15	350	157	10

## fiRSTstage® Karabinerhaken Nr. 227, ähnlich DIN 5299 C

Darf nicht zum Heben von  
Lasten verwendet werden

**Ausführung:** Feuerwehr-Karabinerhaken mit Schnappverschluss, ohne Schraubverschluss, mit eingepresster Rundkausche, birnenförmig, verzinkt. **Gestempelt:** Herstellerkürzel, WLL bei 3-facher Sicherheit, **Nenngröße (Ng)** Gesamthöhe h1. **Warennummer:** 227/...

Artikel-Nr.	Ng mm	ABMESSUNG				WLL kg	Gewicht g	VE Stück
		d1 mm	c mm	d2 mm	d3 mm			
531-5097-5060	60	6	8	—	6	120	31	100
531-5097-5070	70	7	8	—	7	180	50	100
531-5097-5080	80	8	10	—	9	230	72	50
531-5097-5100	100	10	11	—	11	350	138	25
531-5097-5120	120	11	16	—	15	450	202	25

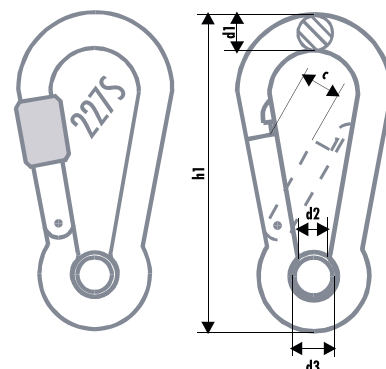


## fiRSTstage® Karabinerhaken Nr. 227S, ähnlich DIN 5299 C

Darf nicht zum Heben von  
Lasten verwendet werden

**Ausführung:** Feuerwehr-Karabinerhaken mit Schnappverschluss, mit Schraubverschluss, mit eingepresster Rundkausche, birnenförmig, verzinkt. **Gestempelt:** Herstellerkürzel, WLL bei 3-facher Sicherheit, **Nenngröße (Ng)** Gesamthöhe h1. **Warennummer:** 227S/...

Artikel-Nr.	Ng mm	ABMESSUNG				WLL kg	Gewicht g	VE Stück
		d1 mm	c mm	d2 mm	d3 mm			
531-5097-5061	60	6	8	—	6	120	31	100
531-5097-5071	70	7	8	—	7	180	50	100
531-5097-5081	80	8	10	—	9	230	72	50
531-5097-5091	90	9	10	—	10	250	103	50
531-5097-5101	100	10	11	—	11	350	138	25
531-5097-5121	120	11	16	—	15	450	202	25

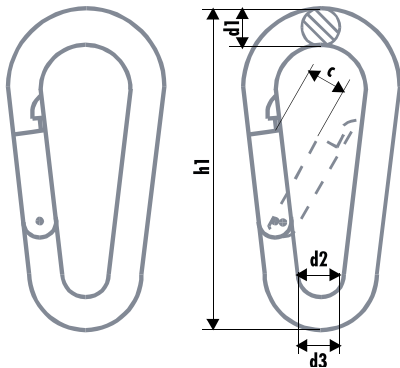




### fiRSTstage® Karabinerhaken Nr. 228, ähnlich DIN 5299 B

Darf nicht zum Heben von  
Lasten verwendet werden

**Ausführung:** Feuerwehr-Karabinerhaken mit Schnappverschluss, ohne Schraubverschluss, verzinkt. **Gestempelt:** Herstellerkürzel, WLL bei 3-facher Sicherheit, **Nenngröße (Ng):** Gesamthöhe h1. **Warennummer:** 228/...



Artikel-Nr.	Ng mm	ABMESSUNG				WLL kg	Gewicht g	VE Stück
		d1 mm	c mm	d2 mm	d3 mm			
531-5097-6060	60	6	8	–	9	120	27	100
531-5097-6070	70	7	8	–	11	180	44	100
531-5097-6080	80	8	10	–	13	230	66	50
531-5097-6100	100	10	11	–	16	350	128	25
531-5097-6120	120	11	16	–	16	450	184	25



### fiRSTstage® rigger

komfortabler Stahl-Sicherheitskarabinerhaken gemäß EN362 mit Schnappöffnung und Schraubverschluss, einsetzbar als Anschlagmittel und PSA-Komponente, **Bruchkraft:** 22 kN, **Tragkraft:** gem. BGV-C1 bei 12-facher Sicherheit: 183 kg, **Ausführung:** Stahl verzinkt. **Maße:** 107 mm x 57 mm x ø 10 mm, **Durchlassweite:** 17 mm.

Artikelnummer  
531-0252-0300

Bezeichnung  
fiRSTstage rigger



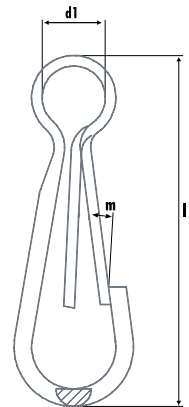


## SIMPLEXHAKEN

### fiRSTstage® Simplexhaken DIN 5287

Werkstoff: Stahl. Ausführung: vernickelt. Nenngröße (Ng): l Länge ohne Wirbel.

Darf nicht zum Heben von Lasten verwendet werden

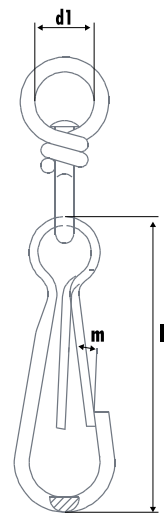


Warennummer: OW. Form A

Artikel-Nr.	Ng mm	ABMESSUNG		VE Stück
		d1 mm	m mm	
531-5097-0250	25	5,5	3,5	1000
531-5097-0300	30	6	4,5	500
531-5097-0400	40	7	5,5	250
531-5097-0450	45	8	6	250
531-5097-0500	50	9	6,5	100
531-5097-0600	60	10	7,5	100
531-5097-0700	70	11	9	100
531-5097-0800	80	12	10	50

Warennummer: MW. Form B

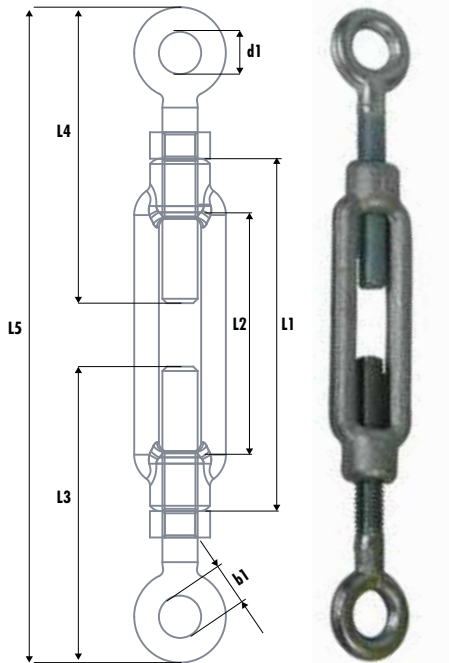
Artikel-Nr.	Ng mm	ABMESSUNG		VE Stück
		d1 mm	m mm	
531-5097-1300	30	7	4,5	500
531-5097-1400	40	9	5,5	250
531-5097-1600	60	12	7,5	100
531-5097-1700	70	15	9	100
531-5097-1800	80	18	10	50



# Prolyte kauft man bei cast

- ✓ Fachberatung
- ✓ großes Lager

## SPANNSCHLÖSSER | WANTENSPANNER

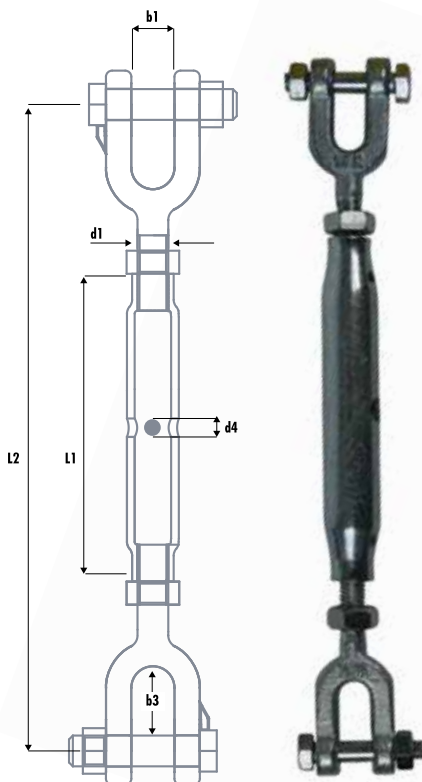


### fiRSTstage® Spannschloss DIN 1480

**Werkstoff:** Stahl S235JR (St37). **Ausführung:** Öse/Öse, geschmiedet, verzinkt **Optional:** mit Kontermutter/ Ausdrehsicherung. **Optional:** mit Kontermutter oder Kontermutter und Ausdrehsicherung (Splint oder Schweißpunkt). **Auf Anfrage:** mit Haken, Drahtspanner. WLL bei 4-facher Sicherheit. **Hinweis:** b1 und L3 gilt bei Ausführung mit Haken. **Gestempelt:** Nenngröße (Ng), Herstellerkürzel

Artikel-Nr.	Nenngröße	WLL kg	ABMESSUNG					
			b1 mm	d1 mm	L1 mm	L3 mm	L4 mm	L5 mm
531-5094-4006	M6	—	8,5	9	110	85	80	167-247
531-5094-4008	M8	—	11	10	110	85	84	179-254
531-5094-4010	M10	300*	13,5	14	125	112	105	210-295
531-5094-4012	M12	600*	15,5	16	125	117	115	230-310
531-5094-4014	M14	950*	18,5	18	140	122	122	250-340
531-5094-4016	M16	1500*	19	22	170	138	165	330-440
531-5094-4020	M20	a.A.	20,5	24	200	170	167	335-465
531-5094-4022	M22	a.A.	26	27	220	185	167	368-513
531-5094-4024	M24	a.A.	26	27	255	205	205	420-590
531-5094-4030	M30	a.A.	33	31	255	225	255	510-670
531-5094-4036	M36	a.A.	44	43	295	255	276	560-740

\* aktuelle Werte bitte erfragen



### fiRSTstage® Spannschlosser DIN 1478 Wantenspanner

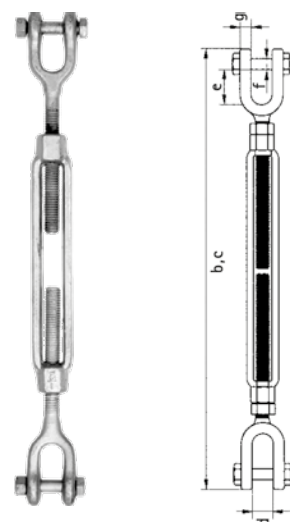
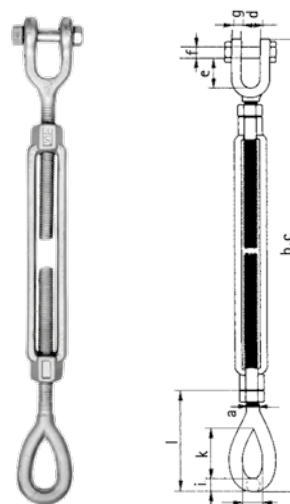
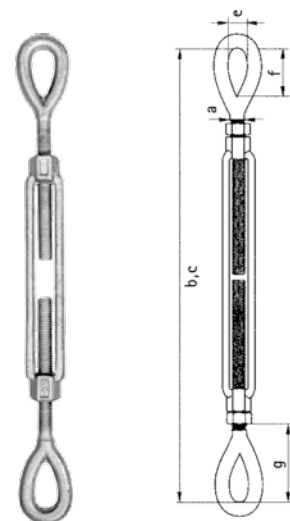
**Werkstoff:** Stahl S355JR (St52). **Ausführung:** Gabel/Gabel, mit Kontermutter, geschmiedet, verzinkt **Optional:** mit Ausdrehsicherung. WLL bei 4-facher Sicherheit. **Gestempelt:** Herstellerkürzel, Tragfähigkeit WLL (ab M16), **Nenngröße (Ng):** Gewinde d1

Artikel-Nr.	Nenngröße	WLL kg	ABMESSUNG					
			b1 mm	b3 mm	d4 mm	L1 mm	L2 mm	Mutter nach DIN 601 u. DIN 934
531-5094-5008	M8	250	8	15	8	110	197-282	M6x35
531-5094-5010	M10	300	10	21	8	125	237-327	M8x40
531-5094-5012	M12	600	14	19	10	125	285-375	M10x50
531-5094-5016	M16	1500	20	24	10	170	350-465	M16x61,5
531-5094-5020	M20	3000	28	47	12	200	415-560	M20x80
531-5094-5024	M24	5500	33	53	12	255	510-670	M24x100
531-5094-5030	M30	8000	44	74	16	255	600-780	M30

## fiRSTstage® Spannschlösser hochfest

**Werkstoff:** Vergütungsstahl. **Ng:** Nenngröße Zoll = Gewinde x innere Länge der Spannschlossmutter. **Optional:** Ausdrehsicherung (Splint oder Schweißpunkt). **Tragfähigkeit:** WLL bei 4-facher Sicherheit. **Gestempelt:** Nenngröße (Ng), Farbkennzeichnung.

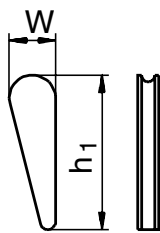
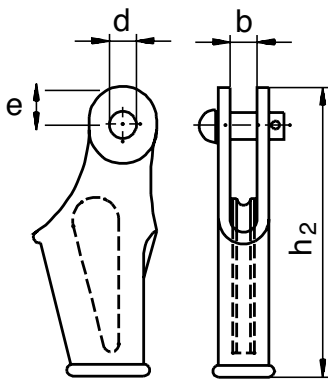
Artikel-Nr.	Nenngröße Zoll	WLL kg	ABMESSUNG				
			a mm	e mm	f mm	g mm	b, c mm
<b>Ausführung: Öse/Öse, mit Kontermuttern, feuerverzinkt</b>							
531-5094-6011	3/8 x 6	540	9	13	28	65	302-416
531-5094-6021	1/2 x 6	1000	12	18	36	80	338-452
531-5094-6022	1/2 x 9	1000	12	18	36	80	414-585
531-5094-6023	1/2 x 12	1000	12	18	36	80	490-719
531-5094-6031	5/8 x 6	1590	14	21	43	98	394-508
531-5094-6032	5/8 x 9	1590	14	21	43	98	470-641
531-5094-6033	5/8 x 12	1590	14	21	43	98	546-775
531-5094-6041	3/4 x 6	2360	17	25	53	113	432-546
531-5094-6042	3/4 x 9	2360	17	25	53	113	508-679
531-5094-6043	3/4 x 12	2360	17	25	53	113	584-813
531-5094-6053	7/8 x 12	3270	20	31	59	118	625-854
531-5094-6063	1 x 12	4540	22	36	74	155	676-905
531-5094-6073	1 1/4 x 12	6900	29	45	88	197	760-989
<b>Ausführung: Öse/Gabel, mit Kontermuttern, feuerverzinkt</b>							
531-5094-7011	3/8 x 6	540	13	22	8	8	302-416
531-5094-7021	1/2 x 6	1000	16	26	9,5	10	338-452
531-5094-7022	1/2 x 9	1000	16	26	9,5	10	414-585
531-5094-7023	1/2 x 12	1000	16	26	9,5	10	490-719
531-5094-7031	5/8 x 6	1590	18	33	13	13	394-508
531-5094-7032	5/8 x 9	1590	18	33	13	13	470-641
531-5094-7033	5/8 x 12	1590	18	33	13	13	546-775
531-5094-7041	3/4 x 6	2360	23	38	15,5	16	432-546
531-5094-7042	3/4 x 9	2360	23	38	15,5	16	508-679
531-5094-7043	3/4 x 12	2360	23	38	15,5	16	584-813
531-5094-7053	7/8 x 12	3270	27	44	19	18	625-854
531-5094-7063	1 x 12	4540	30	52	22	20	676-905
531-5094-7073	1 1/4 x 12	6900	44	73	29	25	760-989
<b>Ausführung: Gabel/Gabel, mit Kontermuttern, feuerverzinkt</b>							
531-5094-8011	3/8 x 6	540	13	22	8	8	302-416
531-5094-8021	1/2 x 6	1000	16	26	9,5	10	338-452
531-5094-8022	1/2 x 9	1000	16	26	9,5	10	414-585
531-5094-8023	1/2 x 12	1000	16	26	9,5	10	490-719
531-5094-8031	5/8 x 6	1590	18	33	13	13	394-508
531-5094-8032	5/8 x 9	1590	18	33	13	13	470-641
531-5094-8033	5/8 x 12	1590	18	33	13	13	546-775
531-5094-8041	3/4 x 6	2360	23	38	15,5	16	432-546
531-5094-8042	3/4 x 9	2360	23	38	15,5	16	508-679
531-5094-8043	3/4 x 12	2360	23	38	15,5	16	584-813
531-5094-8053	7/8 x 12	3270	27	44	19	18	625-854
531-5094-8063	1 x 12	4540	30	52	22	20	676-905
531-5094-8073	1 1/4 x 12	6900	44	73	29	25	760-989



## KEIL-ENDKLEMMEN

### fiRSTstage® Keil-Endklemme DIN 43148

**Werkstoff:** Gehäuse: Guss. Keil: Guss. **Ausführung:** mit Keil, Bolzen und Kupfersplint, feuerverzinkt. Gemäß DIN 56921-11, als lösbare Seilendverbinding in Verbindung mit einem Kettenschnellverschluss (Art. 246 bzw. 246A) empfohlen. **Gestempelt:** WLL bei 4-facher Sicherheit, Seildurchmesser, Hersteller.



Artikel-Nr.	Nenngröße	Seil- $\varnothing$ mm	WLL kg	ABMESSUNG						Gewicht g	VPE
				h1 mm	W mm	b mm	d mm	e mm	h2 mm		
531-5091-4002	0	2-3	50	37	12,5	8	7,5	8	66	60	1
531-5091-4004	1	4-5	250	67	16	12	12	18	108	300	1
531-5091-4006	2	6-7	500	85	30	14	14	20	150	750	1
531-5091-4008	3	8	500	81	24	14	14	20	150	800	1
531-5091-4009	4	9-12	500	76	20	14	14	20	150	850	1
531-5091-4010	5	10-12	1000	81	24	17	17	23	163	1100	1
531-5091-4012	6	12-14	1000	76	20	17	17	23	163	1150	1
531-5091-4015	7	12-15	2500	112	36	20	20	28	220	1200	1

### fiRSTstage® Keil-Endklemme DIN EN 13411-6

**Werkstoff:** Gehäuse: Guss GS 26 CrMo 4V, Keil: Guss GS 45. **Ausführung:** mit Keil, Bolzen und Kupfersplint, verzinkt. **Nenngröße (Ng):** Zulässiger Seildurchmesser in mm. Gemäß DIN 56921-11, als lösbare Seilendverbinding in Verbindung mit einem Kettenschnellverschluss (Art. 246 bzw. 246A) empfohlen. Ng 6-15 gelb verzinkt zur besseren Unterscheidung von baugleichen Teilen nach DIN 43148 (feuerverzinkt), **Gestempelt:** WLL bei 4-facher Sicherheit, Seildurchmesser, Hersteller.

Artikel-Nr.	Nenngröße	WLL kg	ABMESSUNG						Gewicht g	VPE
			h1 mm	W mm	b mm	d mm	e mm	h2 mm		
531-5091-6006	6-7	1800	85	30	14	16	22	152	750	1
531-5091-6008	8-10	1800	81	24	14	16	22	152	800	1
531-5091-6011	11-12	2200	81	24	17	17	22	165	850	1
531-5091-6013	13-15	5000	112	36	20	20,25	25	218	1200	1
531-5091-6016	16-17	5500	148	56	24	25,5	38	275	5540	1

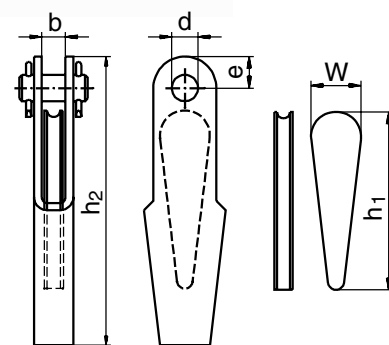
## SEILSCHLÖSSER

### fiRSTstage® Seilverschluss DIN EN 13411-7 (ehem. DIN 15315)

**Werkstoff:** Gehäuse: Unlegierter Baustahl, Keil: Guss, Bolzen: Vergütungsstahl. **Ausführung:** mit Keil, Bolzen und Splint, galvanisch verzinkt. Nenngröße Ng 25 und 30 gegossene Ausführung ähnlich DIN EN 13411-7. **Gestempelt:** Hersteller, Seildurchmesser.



Artikel-Nr.	Ng	Seil- $\varnothing$ mm	WLL kg	ABMESSUNG						Gewicht g	VPE
				h1 mm	W mm	b mm	d mm	e mm	h2 mm		
531-5091-5045	5	4-5	Einsatz in Verbindung mit dem passenden Drahtseil max. 1770 N/mm <sup>2</sup> der Einzeldrähte	68	19	12	10	14	110	180	1
531-5091-5056	6	5-6,5		58	18	10	10	16	100	210	1
531-5091-5068	8	6-8		92	25	14	12	20	150	450	1
531-5091-5091	11	9-11		117	32	17	16	26	190	1300	1
531-5091-5114	14	12-14		141	38	22	18	32	230	2000	1
531-5091-5117	17	15-17		162	46	25	22	36	260	3500	1
531-5091-5120	20	18-20		186	52	27	25	40	300	5500	1
531-5091-5225	25	21-22		182	60	32	42,5	40	284	6500	1
531-5091-5230	30	23-25		182	60	32	42,5	55	324	9500	1



ETHERNET TO DMX FROM YOUR LAPTOP

ALL YOU NEED IS A  
**BUDDY**



## DRAHTSEILKLEMMEN

### fiRSTstage® Drahtseilklemme ähnlich DIN EN 13411-5

Mit Bundmutter. **Ausführung:** galvanisch verzinkt, gelb chromatiert. Für Seil-Zwischengrößen ist die nächst größere Klemme zu verwenden. Andere Größen auf Anfrage.



Artikel-Nr.	Waren-Nr.	Nenngröße max. Seil-Ø	Gewinde	erforderliche Anzahl	Gewicht 100 Stck. kg	VE Stück
<b>verzinkt</b>						
531-5091-1220	5 DIN 1142	5	M5	5	2,10	100
531-5091-1230	6,5 DIN 1142	6,5	M6	5	4,00	100
531-5091-1240	8 DIN 1142	8	M8	6	8,20	50
531-5091-1250	10 DIN 1142	10	M8	6	9,20	50
531-5091-1255	12 DIN 1142	10	M10	6	17,10	25
531-5091-1260	13 DIN 1142	13	M12	6	27,50	25
531-5091-1280	16 DIN 1142	16	M14	6	43,00	1
531-5091-1300	19 DIN 1142	19	M14	6	19,00	1



### fiRSTstage® Drahtseilklemme, ähnlich DIN 741

Ohne Bundmutter. **Ausführung:** galvanisch verzinkt. Für tragende Seile darf diese Seilklemme nicht benutzt werden! Andere Größen auf Anfrage.

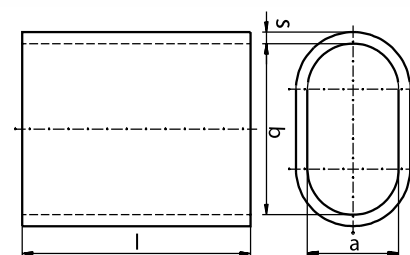
Artikel-Nr.	Waren-Nr.	Nenngröße max. Seil-Ø	Gewinde	erforderliche Anzahl	Gewicht 100 Stck. kg	VE Stück
<b>verzinkt</b>						
531-5091-1110	3 DIN 741	3	M4	5	1,40	100
531-5091-1120	5 DIN 741	5	M5	5	1,50	100
531-5091-1130	6,5 DIN 741	6,5	M5	5	2,10	100

## SEIL-PRESSKLEMMEN

### fiRSTstage® Seil-Pressklemme

Aus Aluminium, zum zylindrischen und konischen Verpressen von Drahtseilen.

Artikel-Nr.	NG	ABMESSUNG				Gewicht kg	Ausführung	VE
		a mm	b mm	l mm	s mm			
<b>fiRSTstage® Seil-Pressklemme, Form A, DIN EN 13411-3</b>								
Aus Aluminium, zum zylindrischen Verpressen von Drahtseilen.								
531-5091-2010	1	1,2	2,4	5	0,65	0,010	Aluminium	250
531-5091-2015	1,5	1,7	3,4	6	0,75	0,021	Aluminium	250
531-5091-2020	2	2,4	4,8	7	0,85	0,024	Aluminium	250
531-5091-2025	2,5	2,7	5,4	9	1,05	0,049	Aluminium	250
531-5091-2030	3	3,3	6,6	11	1,25	0,084	Aluminium	250
531-5091-2035	3,5	3,8	7,6	13	1,50	0,130	Aluminium	100
531-5091-2040	4	4,4	8,8	14	1,70	0,181	Aluminium	100
531-5091-2045	4,5	4,9	9,8	16	1,90	0,261	Aluminium	100
531-5091-2050	5	5,5	11	18	2,10	0,357	Aluminium	100
531-5091-2060	6	6,6	13,2	21	2,50	0,586	Aluminium	100
531-5091-2065	6,5	7,2	14,4	23	2,70	0,755	Aluminium	100
531-5091-2070	7	7,8	15,6	25	2,90	0,953	Aluminium	100
531-5091-2080	8	8,8	17,6	28	3,30	1,370	Aluminium	100
531-5091-2090	9	9,9	19,8	32	3,70	1,980	Aluminium	100
531-5091-2100	10	10,9	21,8	35	4,10	2,640	Aluminium	100
531-5091-2110	11	12,1	24,2	39	4,50	3,580	Aluminium	50
531-5091-2120	12	13,2	26,4	42	4,90	4,580	Aluminium	50
531-5091-2130	13	14,2	28,4	46	5,40	5,970	Aluminium	50
531-5091-2140	14	15,3	30,6	49	5,80	7,350	Aluminium	50
531-5091-2160	16	17,5	35	56	6,70	11,100	Aluminium	50
531-5091-2180	18	19,6	39,2	63	7,60	15,900	Aluminium	50
531-5091-2200	20	21,7	43,4	70	8,40	21,700	Aluminium	50
<b>fiRSTstage® Seil-Pressklemme, Form C, DIN EN 13411-3</b>								
Aus Aluminium, zum konischen Verpressen von Drahtseilen.								
531-5091-3080	8	8,8	17,6	28	3,30	1,370	Aluminium	100
531-5091-3100	10	10,9	21,8	35	4,10	2,640	Aluminium	100
531-5091-3120	12	13,2	26,4	42	4,90	4,580	Aluminium	50



#### Das könnte Sie auch interessieren

Drahtseile

ab Seite 50



### fiRSTstage® Kupfer-Klemme DIN EN 13411-3

Aus Kupfer, zum zylindrischen Verpressen von Edelstahl-Drahtseilen.

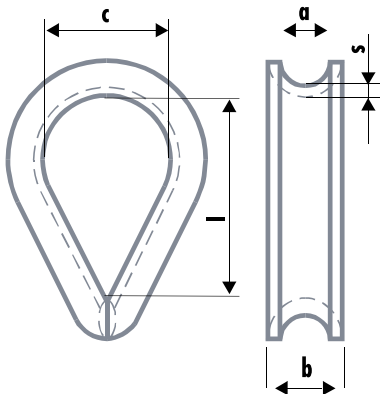
#### Artikelnummer

531-5091-2330  
531-5091-2340  
531-5091-2350  
531-5091-2360

#### Beschreibung

fiRSTstage Kupfer-Klemme Z 3, Seil-Pressklemme  
fiRSTstage Kupfer-Klemme Z 4, Seil-Pressklemme  
fiRSTstage Kupfer-Klemme Z 5, Seil-Pressklemme  
fiRSTstage Kupfer-Klemme Z 6, Seil-Pressklemme





## KAUSCHEN

### fiRSTstage® Kausche DIN 6899 B, verzinkt und schwarz

**Werkstoff:** Stahlblech. **Ausführung:** mit tiefer Rille, verzinkt oder schwarz, bis NG 5 galv. verzinkt, ab NG 6 feuerverzinkt. **Nenngröße:** Zulässige Seil- $\varnothing$  in mm. **Auf Anfrage:** andere Größen, Edelstahl A4.

Artikel-Nr.	Nenngröße	Rillenweite a mm	Äußere Breite b mm	Innere Länge l mm	Innere Weite c mm	Rückenstärke s mm	Gewicht 100 Stck. kg	VE Stück
<b>verzinkt</b>								
531-5091-0025	2,5	3	6,0	19	12	1,6	0,7	100
531-5091-0035	3,5	4	7,0	21	13	1,6	0,9	100
531-5091-0040	4	5	8,6	23	14	1,9	1	100
531-5091-0050	5	6	9,6	25	16	2,4	1,6	100
531-5091-0060	6	7	10,6	28	18	2,4	1,9	100
531-5091-0070	7	8	12,0	32	20	2,8	3	100
531-5091-0080	9	10	14,0	38	24	3,1	4,7	50
531-5091-0110	11	12	17,0	45	28	3,3	6,8	50
531-5091-0120	12	13	18,0	48	30	3,3	8	50
531-5091-0130	13	14	20,0	51	32	3,3	10	50
531-5091-0150	15	16	22,0	58	36	3,8	14,5	50
531-5091-0160	16	18	24,0	64	40	4,7	14,6	25
<b>schwarz</b>								
531-5091-0022	2,5	3	6,0	19	12	1,6	0,7	100
531-5091-0032	3,5	4	7,0	21	13	1,6	0,9	100
531-5091-0042	4	5	8,6	23	14	1,9	1	100
531-5091-0052	5	6	9,6	25	16	2,4	1,6	100
531-5091-0062	6	7	10,6	28	18	2,4	1,9	100
531-5091-0072	7	8	12,0	32	20	2,8	3	100
531-5091-0082	9	10	14,0	38	24	3,1	4,7	50
531-5091-0112	11	12	17,0	45	28	3,3	6,8	50
531-5091-0132	13	14	20,0	51	32	3,3	10	50

### fiRSTstage® Kauschen DIN EN 13411-1 (ehem. DIN 3090)

**Werkstoff:** Unlegierter Baustahl. **Ausführung:** Verzinkt. **Nenngröße:** Zulässige Seildurchmesser in mm. **Auf Anfrage:** andere Größen.



Artikel-Nr.	Nenngröße	Rillenweite a mm	Äußere Breite b mm	Innere Länge l mm	Innere Weite c mm	Rückenstärke s mm	Gewicht 100 Stck. kg	VE Stück
531-5091-0041	4	5	8	20	10	2,1	1,2	100
531-5091-0061	6	7	10	30	15	2,6	2,8	100
531-5091-0081	8	9	13	40	20	4,0	5,7	100
531-5091-0101	10	11	15	50	25	5,0	15,2	50
531-5091-0121	12	13	19	60	30	6,0	24,0	50



## REUTLINGER DRAHTSEILHALTER

Die in Zusammenarbeit mit Branchenspezialisten entwickelten Drahtseilhalter verfügen über eine ganze Reihe wichtiger Vorteile:

### Eine Hand genügt

Die Halter sind ohne Werkzeug montierbar und stufenlos höhenverstellbar

### Integration in das Gesamtbild

Aufgrund der schwarzen Oberfläche sind die Halter im Messestand oder Bühnenbild kaum sichtbar und verursachen keine Lichtreflexe

### Sichere Lastenabhängung

Im Geltungsbereich der DGUV Vorschrift 17 (bisher BGV C1) können mit den Drahtseilhaltern Lasten bis zu einem Gewicht von 240 kg abgehängt werden

### TÜV GS und DGUV-Test – Doppelt geprüft und doppelt zertifiziert!

Die Drahtseilhalter Typ 50SV III, Typ 66SV III und Typ 80SV III von REUTLINGER® sind vom TÜV zertifiziert (GS) und gemäß DGUV-Prüfbescheinigung für den Einsatz im Geltungsbereich der DGUV Vorschrift 17 zugelassen. Die Erteilung des DGUV Test-Zeichens erfolgt nach Prüfung sämtlicher möglicher Lastfälle unter Betrachtung der in Frage kommenden Fehlanwendungen.

Nicht geeignet für dynamische Lasten



Drahtseile & Niroseile			zulässige statische Arbeitslasten Drahtseilhalter			
Durchmesser	Konstruktion Drahtseil	Festigkeit Drahtseil	Typ 30	Typ 50 SV III	Typ 66 SV III	Typ 80 SV III
3,0 mm	a.A.	a.A.	a.A.			
4,0 mm	6 x 7 + 1FE	1770 N/mm <sup>2</sup>		60 kg		
4,0 mm	6 x 19 + 1FE	1770 N/mm <sup>2</sup>		60 kg		
5,0 mm	6 x 7 + 1FE	1770 N/mm <sup>2</sup>		90 kg		
5,0 mm	6 x 19 + 1FE	1770 N/mm <sup>2</sup>		90 kg		
6,0 mm	6 x 19 + 1FE	1770 N/mm <sup>2</sup>			135 kg	135 kg
6,0 mm	6 x 19 + 1SE	1960 N/mm <sup>2</sup>			135 kg	135 kg
6,0 mm	6 x 37 + 1FE	1770 N/mm <sup>2</sup>				135 kg
6,35 mm	6 x 19 + 1FE	1770 N/mm <sup>2</sup>			150 kg	
6,35 mm	6 x 19 + 1SE	1960 N/mm <sup>2</sup>			150 kg	
8,0 mm	6 x 19 + 1FE	1770 N/mm <sup>2</sup>				240 kg
8,0 mm	6 x 37 + 1FE	1770 N/mm <sup>2</sup>				240 kg
8,0 mm	6 x 19 + 1FE	1960 N/mm <sup>2</sup>				240 kg



Typ SV M.  
mit Außengewinde



Typ SV  
Verschlusssteil Ring



Typ ZW M.i  
mit Innengewinde



SV ZW  
mit Koppelteil Gabel



SV ZW mit Doughty  
Half Coupler



SV ZW Ring mit  
seitlichem Seilausgang

## Reutlinger Seilhalter Typ 30

für 2,5 mm und 3,00 mm Seile

Artikelnummer	Bezeichnung
569-0697-1500	Reutlinger Seilhalter Typ 30 M10
569-0697-1510	Reutlinger Seilhalter Typ 30 mit Ring

## Reutlinger Seilhalter Typ 66 SV III

für 6,00 mm und 6,35 mm (1/4 inch) Seile

Artikelnummer	Bezeichnung
569-0697-2700	M16
569-0697-2710	mit Ring
569-0697-2720	ZW M16i
569-0697-2730	ZW mit Gabel
569-0697-2740	ZW mit T58101
569-0697-2760	ZW mit Ring

## Reutlinger Seilhalter Typ 50 SV III

für 4,00 mm und 5,00 mm Seile

Artikelnummer	Bezeichnung
569-0697-2600	M12
569-0697-2610	mit Ring
569-0697-2620	ZW M12i
569-0697-2630	ZW mit Gabel
569-0697-2640	ZW mit T58081
569-0697-2650	mit Gabel
569-0697-2660	ZW mit Ring

## Reutlinger Seilhalter Typ 80

für 6,00 mm und 8,00 mm Seile

Artikelnummer	Bezeichnung
569-0697-2800	M20
569-0697-2810	mit Ring
569-0697-2820	ZW M12i
569-0697-2830	ZW mit Gabel
569-0697-2840	ZW mit T57010
569-0697-2860	ZW mit Ring

## DRALLFÄNGER

### fiRSTstage® Petzl SWIVEL Wirbel

Der Wirbel verhindert ein Eindrehen des Seils, wenn sich die Last um die eigene Achse dreht. Das wartungsfreie geschlossene Stahl-Kugellager gewährleistet eine hervorragende Leistung.

Artikelnummer	Bezeichnung	Bruchlast	Einbaulänge
529-0254-0500	fiRSTstage Petzl SWIVEL L Wirbel	36 kN	85 mm
529-0254-0501	fiRSTstage Petzl SWIVEL S Wirbel	23 kN	67 mm



### fiRSTstage® Petzl SWIVEL OPEN schwarz

Verschraubbarer Wirbel mit Kugellager. Dank der großen, seitlichen Öffnung lässt sich der Wirbel an zahlreiche Produkte wie Seilrollen, Ringmuttern bis M12, etc. anbauen. Es ist kein zusätzlicher Karabiner mehr notwendig. Durch den Einbau des Wirbels lässt sich das Eindrehen eines Seils effektiv verhindern. Geschlossenes Stahlkugellager, **Bruchlast: 23 kN, Zertifizierung(en): CE, NFPA 1983, EAC. Farbe:** schwarz mit goldenem Verschluss. Das passende Werkzeug zum Öffnen und Verschrauben wird mitgeliefert!

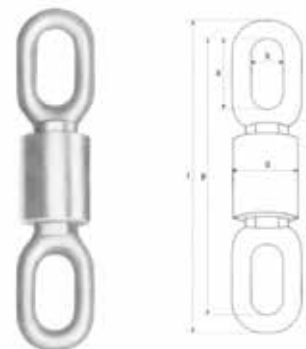
Artikelnummer	Bezeichnung
529-0254-0502	fiRSTstage Petzl SWIVEL OPEN schwarz



### fiRSTstage® Kugellager-Drallfänger 514a

**Ausführung:** Mit 2 Wirbel-Langaugen, grau lackiert, WLL mit 4-facher Sicherheit.

Artikel-Nr.	WLL kg	ABMESSUNG					Gewicht kg
		a mm	b mm	d mm	l mm	p mm	
531-5093-1410	1000	48	21	60	250	226	2,5
531-5093-1420	2000	58	26	70	300	264	4,0
531-5093-1430	3000	72	32	75	375	329	5,0
531-5093-1440	4000	92	39	90	457	400	10,0
531-5093-1450	5000	94	40	90	460	404	10,0
531-5093-1463	6300	108	45	100	404	471	13,0



## PLAFONDRINGE

### C.Adolph® Plafondringe eisenblank

Plafondringe in verschiedenen Ausführungen, z.B. zum Abhängen von Plafonds.

Artikel-Nr.	Ausführung	Ring mm (innen)	Lasche mm	Bohrung ø mm	Bruchkraft Ring	WLL
240-0931-0045	verschweißt, eisenblank ohne Lasche	45 x 9			14 kN	
240-0931-0142	ohne Lasche	42 x 45 x 8			20 kN	
240-0931-0164	ohne Lasche	64 x 50 x 10			40 kN	
240-0931-1045	kurze Lasche	45 x 9	20 x 70	8,5/5		300 kg Gestempelt: CE, WLL, Hersteller
240-0931-1142	lange Lasche	42 x 45 x 8	30 x 200	3 x 8,5		300 kg Gestempelt: CE, WLL, Hersteller
240-0931-1151	mit Lasche	51 x 44 x 8	45 x 40	10,5/4x4		300 kg Gestempelt: CE, WLL, Hersteller

## RINGMUTTER | RINGSCHRAUBE

### fiRSTstage® Ringmutter DIN 582 / Ringschraube DIN 580

Werkstoff: C15E. Ausführung: Galv. verzinkt. Gestempelt: WLL bei 4-facher Sicherheit, Nenngröße, Werkstoff, CE. Optional: Oberfläche schwarz brüniert. Nenngröße: Gewinde. Hinweis: Bei Schrägzug stark verminderte Tragfähigkeit.

RINGMUTTER		RINGSCHRAUBE		ABMESSUNG					
Artikel-Nr. DIN 582	Artikel-Nr. DIN 580	Nenn- größe	WLL kg	d1 mm	d2 mm	h mm	L mm	b1 mm	d3 mm
531-0630-0206	531-0620-0206	M6	80	20	36	36	13	8	20
531-0630-0208	531-0620-0208	M8	140	20	36	36	13	8	20
531-0630-0210	531-0620-0210	M10	230	25	45	45	17	10	25
531-0630-0212	531-0620-0212	M12	340	30	54	53	20,5	12	30
531-0630-0216	531-0620-0216	M16	700	35	63	62	27	14	35
531-0630-0220	531-0620-0220	M20	1200	40	72	71	30	16	40
531-0630-0224	531-0620-0224	M24	1800	50	90	90	36	20	50



### fiRSTstage® Ringmutter / Ringschraube hochfest

Werkstoff: Gk8, hochwertiger Vergütungsstahl bzw. Schraubenstahl. Ausführung: Rot Pulverlackiert, Gewinde phosphatiert. Gestempelt: WLL bei 4-facher Sicherheit, Nenngröße, CE. Nenngröße: Gewinde. Hinweis: Bei Schrägzug stark verminderte Tragfähigkeit.

RINGMUTTER		RINGSCHRAUBE		ABMESSUNG					
Artikel-Nr.	Artikel-Nr.	Nenn- größe	WLL kg	d1 mm	d2 mm	h mm	L mm	b1 mm	d3 mm
531-0634-1006	531-0629-1006	M6	400	20	36	36	13	8	20
531-0634-1008	531-0629-1008	M8	800	20	36	36	13	8	20
531-0634-1010	531-0629-1010	M10	1000	25	45	45	17	10	25
531-0634-1012	531-0629-1012	M12	1600	30	54	53	20,5	12	30
531-0634-1016	531-0629-1016	M16	4000	35	63	62	27	14	35
531-0634-1020	531-0629-1020	M20	6000	40	72	71	30	16	40



### pegaw Ringmutter PLGW-SN / Ringschraube PLGW supreme

Nach neuesten Standards entwickelte und produzierte, hochfeste, um 360° frei drehbare Ringmutter/Ringschraube. Werkzeuglose Montage und Demontage. WLL bei 4-facher Sicherheit, Neigungswinkel von 90°. Hinweis: Vor Belastung in Krafrichtung einstellen, nicht für Drehen unter Last geeignet.

RINGMUTTER		RINGSCHRAUBE		ABMESSUNG							
Artikel-Nr.	Artikel-Nr.	Nenn- größe	WLL kg	d1 mm	d2 mm	h mm	L mm	b1 mm	d3 mm		
531-0634-8200	531-0634-8220	M8	300	300	25	45	55	53	15	10	35
531-0634-8202	531-0634-8222	M10	500	500	25	45	55	53	15	10	35
531-0634-8204	531-0634-8224	M12	700	700	30	55	65	63	20	12	43
531-0634-8206	531-0634-8226	M16	1.500	1.500	35	64	72	70	25	14	50
531-0634-8208	531-0634-8228	M20	2.300	2.300	40	69	80	81	30	16	54
531-0634-8210	531-0634-8230	M24	3.500	3.200	50	86	95	93	35	18	69
531-0634-8212	531-0634-8232	M30	4.000	4.000	60	110	115	114	45	25	90



## fiRSTstage® ANSCHLAGSCHELLEN



### fiRSTstage® FS8122E Super Lightweight Expo Clamp

poliert, für Rohr  $\varnothing$ 48-51 mm, 30 mm breit, TÜV geprüft, WLL 100 kg, incl. Schraube M10 x 30 mm und Flügelmutter

Artikelnummer  
531-5900-1001

Bezeichnung  
fiRSTstage FS8122E Super Lightweight Expo Clamp



### fiRSTstage® FS812201E Super Lightweight Expo Clamp, sw.

schwarz, für Rohr  $\varnothing$  48-51 mm, 30 mm breit, TÜV geprüft, WLL 100 kg, incl. Schraube M10 x 30 mm und Flügelmutter

Artikelnummer  
531-5900-1002

Bezeichnung  
fiRSTstage FS812201E Super Lightweight Expo Clamp, sw.



### fiRSTstage® FS8080 Slimline Lightweight Clamp silber

poliert, für Rohr  $\varnothing$ 48-51 mm, mit Bohrung für Schraube M10/M12, 30 mm breit, TÜV geprüft, WLL 300 kg Belastung

Artikelnummer  
531-5900-1020

Bezeichnung  
fiRSTstage FS8080 Slimline Lightweight Clamp silber

### fiRSTstage® FS886101 Trigger Clamp schwarz

Funktionelle Rohrschelle, für  $\varnothing$  48-51 mm Rohr, mit Bohrung für Schraube M10/M12, WLL 200 kg Belastung

Artikelnummer  
531-5900-1040

Bezeichnung  
fiRSTstage FS886101 Trigger Clamp schwarz



### fiRSTstage® FS8861 Trigger Clamp silber

Funktionelle Rohrschelle, für  $\varnothing$  48-51 mm Rohr, mit Bohrung für Schraube M10/M12, WLL 200 kg Belastung

Artikelnummer  
531-5900-1041

Bezeichnung  
fiRSTstage FS8861 Trigger Clamp silber



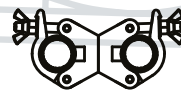
## DOUGHTY ANSCHLAGSCHELLEN



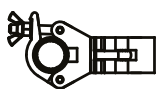
Halfcoupler



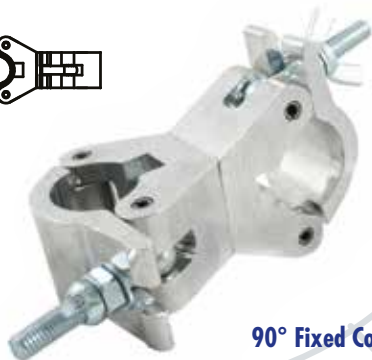
Swivel Coupler



Parallel Coupler



90° Fixed Coupler



Hanging Clamp



Die in diesem Katalog aufgeführten Produkte stellen nur einen Auszug aus dem umfangreichen Doughty-Programm dar. Verfügbar sind u.a. auch Stative incl. Zubehör, TV-Zapfen, Alurohr-Verbinder, Spezialschellen und -Klauen, Gelenke etc. Gerne stellen wir Ihnen den Doughty-Katalog zur Verfügung. Rufen Sie uns an! 02331 691500



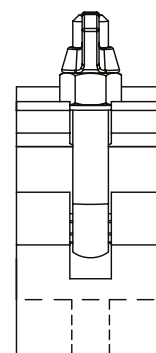
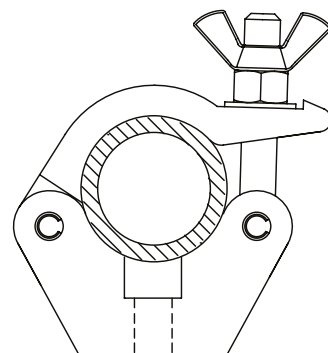
## Doughty Atom-Schellen für 25 mm Rohrdurchmesser

Artikelnummer	Bezeichnung	Breite	WLL	Ausführung	
566-5900-2002	T58870 Halfcoupler	21 mm	100 kg	poliert	
566-5900-2003	T5887001 Halfcoupler	21 mm	100 kg	schwarz	
566-5900-2022	T58875 Swivelcoupler	21 mm	100 kg	poliert	
566-5900-2023	T5887501 Swivelcoupler	21 mm	100 kg	schwarz	
566-5900-2032	T58880 Parallelcoupler	21 mm	100 kg	poliert	
566-5900-2033	T5888001 Parallelcoupler	21 mm	100 kg	schwarz	
566-5900-2042	T58885 90°-Coupler	21 mm	100 kg	poliert	
566-5900-2043	T5888501 90°-Coupler	21 mm	100 kg	schwarz	
566-5900-2052	T58890 Hanging Clamp mit Ring	21 mm	100 kg	poliert	
566-5900-2053	T5889001 Hanging Clamp mit Ring	21 mm	100 kg	schwarz	



## Doughty Atom-Schellen für 32 mm Rohrdurchmesser

Artikelnummer	Bezeichnung	Breite	WLL	Ausführung	
566-5900-2000	T58800 Halfcoupler	30 mm	100 kg	poliert	
566-5900-2010	T58801 Halfcoupler	30 mm	100 kg	schwarz	
566-5900-2020	T58810 Swivelcoupler	30 mm	100 kg	poliert	
566-5900-2024	T5881001 Swivelcoupler	30 mm	100 kg	schwarz	
566-5900-2030	T58815 Parallelcoupler	30 mm	100 kg	poliert	
566-5900-2034	T5881501 Parallelcoupler	30 mm	100 kg	schwarz	
566-5900-2040	T58820 90°-Coupler	30 mm	100 kg	poliert	
566-5900-2044	T5882001 90°-Coupler	30 mm	100 kg	schwarz	
566-5900-2050	T58840 Hanging Clamp mit Ring	30 mm	100 kg	poliert	
566-5900-2054	T5884001 Hanging Clamp mit Ring	30 mm	100 kg	schwarz	



## Doughty Atom-Schellen für 38 mm Rohrdurchmesser

Artikelnummer	Bezeichnung	Breite	WLL	Ausführung	
566-5900-2001	T58970 Halfcoupler	30 mm	100 kg	poliert	
566-5900-2005	T5897001 Halfcoupler	30 mm	100 kg	schwarz	
566-5900-2021	T58975 Swivelcoupler	30 mm	100 kg	poliert	
566-5900-2025	T5897501 Swivelcoupler	30 mm	100 kg	schwarz	
566-5900-2031	T58980 Parallelcoupler	30 mm	100 kg	poliert	
566-5900-2035	T5898001 Parallelcoupler	30 mm	100 kg	schwarz	
566-5900-2041	T58985 90°-Coupler	30 mm	100 kg	poliert	
566-5900-2045	T5898501 90°-Coupler	30 mm	100 kg	schwarz	
566-5900-2051	T58990 Hanging Clamp mit Ring	30 mm	100 kg	poliert	
566-5900-2055	T5899001 Hanging Clamp mit Ring	30 mm	100 kg	schwarz	

## Doughty Schellen für 48-51mm Rohrdurchmesser

### Doughty Heavy Duty 50 mm



Artikelnummer	Bezeichnung	Breite	WLL	Ausführung
566-5900-2300	T57000 Halfcoupler	50 mm	750 kg	poliert
566-5900-2310	T57010 Halfcoupler	50 mm	750 kg	schwarz
566-5900-2320	T57100 Swivelcoupler	50 mm	750 kg	poliert
566-5900-2330	T57110 Swivelcoupler	50 mm	750 kg	schwarz
566-5900-2340	T57104 Parallelcoupler	50 mm	750 kg	poliert
566-5900-2390	T57114 Parallelcoupler	50 mm	750 kg	schwarz
566-5900-2350	T57102 90°-Coupler	50 mm	750 kg	poliert
566-5900-2430	T57112 90°-Coupler	50 mm	750 kg	schwarz
566-5900-2410	T57205 Hanging Clamp mit Ring	50 mm	340 kg	poliert
566-5900-2415	T57206 Hanging Clamp mit Ring	50 mm	340 kg	schwarz



### Doughty Heavy Duty Slimline 30 mm

Artikelnummer	Bezeichnung	Breite	WLL	Ausführung
566-5900-2200	T57001 Halfcoupler	30 mm	750 kg	poliert
566-5900-2210	T57011 Halfcoupler	30 mm	750 kg	schwarz
566-5900-2220	T58030 Swivelcoupler	30 mm	750 kg	poliert
566-5900-2230	T58031 Swivelcoupler	30 mm	750 kg	schwarz
566-5900-2420	T58014 Hanging Clamp mit Ring	30 mm	340 kg	poliert
566-5900-2421	T58015 Hanging Clamp mit Ring	30 mm	340 kg	schwarz

### Doughty Lightweight 50 mm



Artikelnummer	Bezeichnung	Breite	WLL	Ausführung
566-5900-2100	T58100 Halfcoupler	50 mm	500 kg	poliert
566-5900-2110	T58101 Halfcoupler	50 mm	500 kg	schwarz
566-5900-2120	T58120 Swivelcoupler	50 mm	500 kg	poliert
566-5900-2121	T58121 Swivelcoupler	50 mm	500 kg	schwarz
566-5900-2130	T58115 Parallelcoupler	50 mm	500 kg	poliert
566-5900-2131	T58116 Parallelcoupler	50 mm	500 kg	schwarz
566-5900-2140	T58110 90°-Coupler	50 mm	500 kg	poliert
566-5900-2141	T58111 90°-Coupler	50 mm	500 kg	schwarz
566-5900-2190	T58109 Hanging Clamp mit Ring	50 mm	340 kg	poliert
566-5900-2191	T5810901 Hanging Clamp mit Ring	50 mm	340 kg	schwarz

## Doughty Lightweight Slimline 30 mm

Artikelnummer	Bezeichnung	Breite	WLL	Ausführung	
566-5900-2250	T58080 Halfcoupler	30 mm	300 kg	poliert	
566-5900-2260	T58081 Halfcoupler	30 mm	300 kg	schwarz	
566-5900-2270	T58098 Swivelcoupler	30 mm	300 kg	poliert	
566-5900-2271	T58099 Swivelcoupler	30 mm	300 kg	schwarz	
566-5900-2265	T58089 Hanging Clamp mit Ring	30 mm	300 kg	poliert	
566-5900-2266	T5808901 Hanging Clamp mit Ring	30 mm	300 kg	schwarz	



## Doughty Super Lightweight 30 mm

Artikelnummer	Bezeichnung	Breite	WLL	Ausführung	
566-5900-2170	T58122 Halfcoupler	30 mm	100 kg	poliert	
566-5900-2171	T5812201 Halfcoupler	30 mm	100 kg	schwarz	
566-5900-2180	T58123 Swivelcoupler	30 mm	100 kg	poliert	
566-5900-2179	T5812301 Swivelcoupler	30 mm	100 kg	schwarz	



## Doughty Mammoth-Schellen für 60-63 mm Rohrdurchmesser

Artikelnummer	Bezeichnung	Breite	WLL	Ausführung	
566-5900-3300	T57400 Halfcoupler	50 mm	500 kg	poliert	
566-5900-3301	T57401 Halfcoupler	50 mm	500 kg	schwarz	
566-5900-3320	T57420 Swivelcoupler	50 mm	500 kg	poliert	
566-5900-3321	T57421 Swivelcoupler	50 mm	500 kg	schwarz	
566-5900-3340	T57440 Parallelcoupler	50 mm	500 kg	poliert	
566-5900-3341	T57441 Parallelcoupler	50 mm	500 kg	schwarz	
566-5900-3330	T57430 90°-Coupler	50 mm	500 kg	poliert	
566-5900-3331	T57431 90°-Coupler	50 mm	500 kg	schwarz	
566-5900-3350	T57450 Hanging Clamp mit Ring	50 mm	500 kg	poliert	
566-5900-3351	T57451 Hanging Clamp mit Ring	50 mm	500 kg	schwarz	
566-5900-3305	T57405 Halfcoupler	30 mm	300 kg	poliert	
566-5900-3306	T57406 Halfcoupler	30 mm	300 kg	schwarz	



## Doughty Titan Quick Trigger Clamp für 48-81 mm Rohrdurchmesser

Artikelnummer	Bezeichnung	Breite	WLL	Ausführung	
566-5900-7500	T58500 Titan Quick Trigger Clamp	30 mm	100 kg	poliert	
566-5900-7501	T58501 Titan Quick Trigger Clamp	30 mm	100 kg	schwarz	





### Doughty G116001 Supaclamp & Zubehör

WLL 20 kg, Klemmbereich für Rundprofile: 15-50 mm, Klemmbereich für Rechteckprofile: 13-30 mm

#### Artikelnummer

566-5001-6010

566-5001-6077

566-5001-6078

566-5001-6079

531-5023-1010

#### Bezeichnung

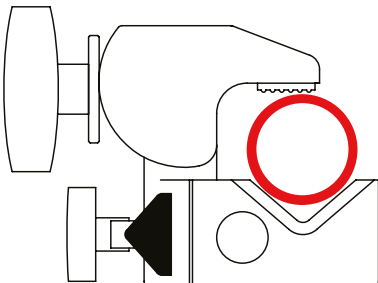
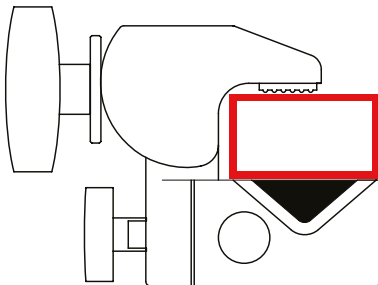
G116001 Supaclamp, schwarz

Doughty G1177 16mm Zapfen M10 x 25 (rotierbar)

Doughty G1178 Snap In 1/4" Camera Spigot

Doughty G1179 Snap In Zapfen, Low Profile, Socket mit M10 Innengewinde

fiRSTstage 16 mm Mini TV Zapfen M10

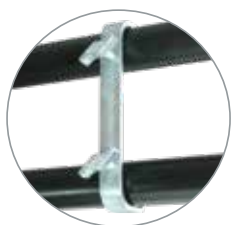


## HOOK CLAMPS | SCHEINWERFERHAKEN


**Doughty T19700 Scheinwerferhaken  
D-C 15cm 180°**

Doppel-C-Clamp 180° gedreht, für  $\varnothing$  48-50 mm Rohr, max. 40 kg Belastung, Länge 15 cm (Abstand Mitte Rohr/Mitte Rohr)

**Artikelnummer:** 566-5060-1500  
**Bezeichnung:** Doughty T19700 Scheinwerferhaken D-C 15 cm 180°, verzinkt


**Doughty T20500 Scheinwerferhaken  
Double-C 15 cm**

Doppel-C-Clamp für  $\varnothing$  48-50 mm Rohr, max. 40 kg Belastung, Länge 15 cm (Abstand Mitte Rohr/Mitte Rohr)

**Artikelnummer:** 566-5060-1300  
**Bezeichnung:** Doughty T20500 Scheinwerferhaken Double-C 15 cm, verzinkt


**Doughty T21500 Scheinwerferhaken  
D-C 15cm 90°**

Doppel-C-Clamp 90° gedreht, für  $\varnothing$  48-50 mm Rohr, max. 40 kg Belastung, Länge 15 cm (Abstand Mitte Rohr/Mitte Rohr)

**Artikelnummer:** 566-5060-1350  
**Bezeichnung:** Doughty T21500 Scheinwerferhaken D-C 15cm 90°, verzinkt


**fiRSTstage® Scheinwerferhaken Typ C6063**

C-Rohrhaken für  $\varnothing$  60-63 mm, max. 50 kg Belastung, Breite 30 mm mit Bohrung  $\varnothing$  13 mm, verzinkt oder schwarz pulverbeschichtet

**Artikelnummer:** 531-5060-6064  
**Bezeichnung:** fiRSTstage Scheinwerferhaken Typ C6063 schwarz

**Artikelnummer:** 531-5060-6063  
**Bezeichnung:** fiRSTstage Scheinwerferhaken Typ C6063 verzinkt


**Doughty T20100 Scheinwerferhaken  
Standard 50 mm**

C-Clamp für  $\varnothing$  48-50 mm Rohr, max. 40 kg Belastung

**Artikelnummer:** 566-5060-1200  
**Bezeichnung:** Doughty T20100 Scheinwerferhaken Standard 50 mm, verzinkt


**Doughty T21800 Scheinwerferhaken m.  
Klemmstein**

C-Clamp mit Klemmstein zur schonenden Montage, für  $\varnothing$  48-51 mm Rohr, max. 40 kg Belastung, ohne Klemmstein bis 62 mm Rohrdurchmesser geeignet

**Artikelnummer:** 566-5060-1270  
**Bezeichnung:** Doughty T21800 Scheinwerferhaken m. Klemmstein, verzinkt


**Doughty T21805 Scheinwerferhaken**

C-Clamp für  $\varnothing$  60-75 mm Rohr, max. 50 kg Belastung

**Artikelnummer:** 566-5060-1110  
**Bezeichnung:** Doughty T21805 Scheinwerferhaken, verzinkt



Dies ist lediglich ein Auszug aus unserem umfangreichen Programm. Alle Scheinwerferhaken sind auch in verschiedenen Farben, Breiten, Längen und Ausführungen lieferbar. Rufen Sie uns an, wir beraten Sie gerne: 02331 691500



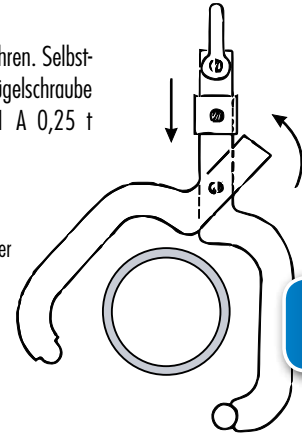
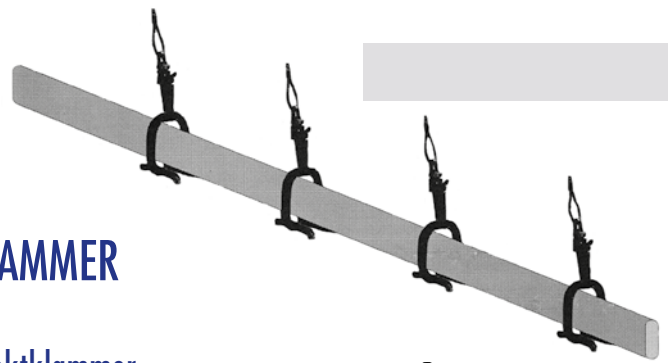
## PROSPEKTKLAMMER

### C.Adolph® Prospektklammer

Zum schnellen Einklemmen von Prospektplatten oder Rohren. Selbsttätige Verriegelung in geschlossenem Zustand und Flügelschraube zum schnellen Feststellen. incl. Schäkel DIN 82101 A 0,25 t (fiRStstage® Schäkel 531-5095-7030).

Artikelnummer  
240-5051-1000

Bezeichnung  
C.Adolph Prospektklammer



Rundrohr  
bis Ø 60 mm

## PROSPEKTSCELLEN

### C.Adolph® Prospektschellen

Die C.Adolph® Prospektschellen bestehen aus gebogenem Flachstahl (50 mm breit, 4 mm stark), der sich über einen 8 mm starken Scharnierbolzen öffnen und schließen lässt. In die Bohrung am Bügel passen Kettschnellverschlüsse der Größe 8 und 10 sowie diverse hochfeste Schäkel. Die Schelle muss nicht verschraubt werden und man erreicht auf schnelle Weise einen flexiblen Anschlagpunkt. Wir bieten die Prospektschelle in schwarz pulverbeschichtet und verzinkt oder Stahl roh sowie mit und ohne Spalt (13 mm) zwischen den Bügeln an. **Bruchkraft:** 25 kN, **Stempelung:** cast BGVC1 250 kg.



#### Artikelnummer

240-5051-203\*  
240-5051-204\*  
240-5051-405\*  
240-5051-205\*  
240-5051-206\*  
240-5051-207\*  
240-5051-208\*  
240-5051-213\*  
240-5051-214\*  
240-5051-215\*

#### Ausführung

Prospektschelle ohne Spalt 250 kg für Rohr-Ø 48,3 mm  
Prospektschelle ohne Spalt 250 kg für Rohr-Ø 50 mm  
Prospektschelle ohne Spalt 250 kg für Rohr-Ø 54 mm  
Prospektschelle ohne Spalt 250 kg für Rohr-Ø 60,3 mm  
Prospektschelle ohne Spalt 250 kg für Rohr-Ø 63 mm  
Prospektschelle ohne Spalt 250 kg für Rohr-Ø 70 mm  
Prospektschelle ohne Spalt 250 kg für Rohr-Ø 77 mm  
Prospektschelle mit Spalt 250 kg für Rohr-Ø 48,3 mm  
Prospektschelle mit Spalt 250 kg für Rohr-Ø 50 mm  
Prospektschelle mit Spalt 250 kg für Rohr-Ø 60,3 mm

Bitte ersetzen Sie den \* in der Artikelnummer mit...

0 für Ausführung in Stahl roh  
2 für Ausführung in verzinkt  
3 für Ausführung schwarz



### C.Adolph® Prospektschelle ohne Spalt für 46 x 89 mm blank

Prospekt-Rechteckrohr. **Ausführung:** Stahl roh. Bügel 50 mm breit, 2x Flachstahl 50 x 4 mm, Klappscharnier mit Scharnierbolzen-Ø 8 mm. Aufhängeöse passend für Kettschnellverschluss DIN 56926-B-550 (Art. 246A/10). Bruchkraft 25 kN. Passend für Ihre Rechteckrohre, mit einer unterseitigen Aufhängeöse. Für Rechteckrohr 46 x 89 mm, Kantenradius ca. 3 mm, untere, schmale Schenkel angeschrägt. **Stempelung:** „cast BGVC1 250 kg“.

Artikelnummer  
240-5051-3030

Bezeichnung  
Prospektschelle

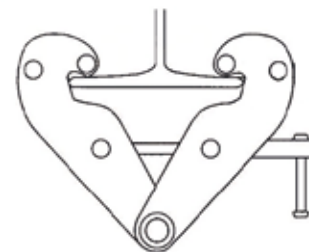
Ausführung  
ohne Spalt

Rohr-Durchmesser  
46 x 89 mm

## TRÄGERKLAMMERN UND CO.

### fiRSTstage® Trägerklammer

Anthrazit/schwarz, z.B. zum Anschlagen von Motoren/Lasten an T- und H-Trägern. Mit Sicherungsschraube zur Sicherung gegen ungewolltes Lösen.



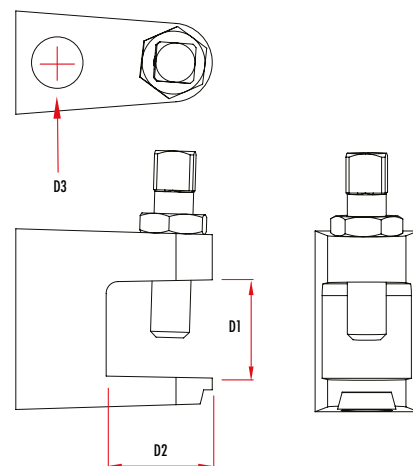
Artikelnummer	Bezeichnung	WLL	Tragfähigkeit DGUV V 17	Klemmbereich
531-0697-1011	fiRSTstage Trägerklammer BC1	1000 kg	500 kg	75 – 230 mm
531-0697-1021	fiRSTstage Trägerklammer BC2	2000 kg	1000 kg	75 – 230 mm
531-0697-1031	fiRSTstage Trägerklammer BC3	3000 kg	1500 kg	80 – 320 mm



### Doughty T29700 Flange Clamp

Befestigungsklemme für T-Träger, max. Punktbelastung 300 kg, mit Bohrung M12

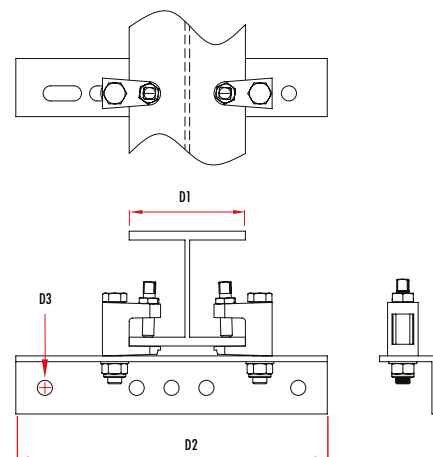
Artikelnummer	Bezeichnung	WLL	D1	D2	D3	Gewicht
566-0697-7210	Doughty T29700	300 kg	25 mm	25 mm	13 mm	0,20 kg

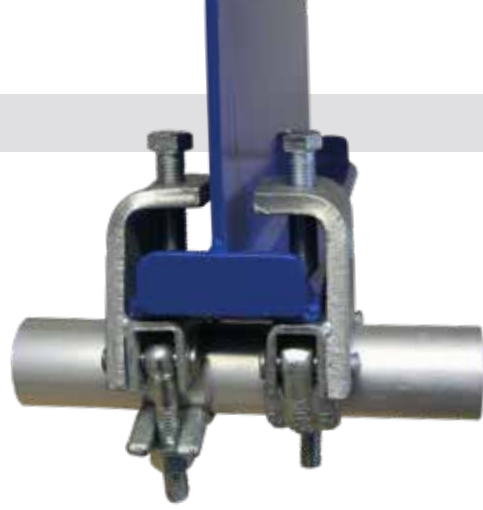
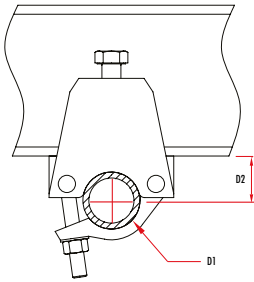
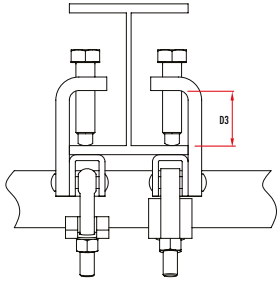


### Doughty Girder Clamps

Befestigungsklemme für T-Träger 75-150 mm, komplett mit 2 Flange Clamps T29700, maximale Belastung 500 kg

Artikelnummer	Bezeichnung	WLL	D1	D2	D3	Gewicht
566-0697-7320	Doughty T29500	500 kg	75 - 150 mm	268 mm	13 mm	1,19 kg
556-0697-7330	Doughty T29600	500 kg	150 - 300 mm	445 mm	13 mm	2,0 kg

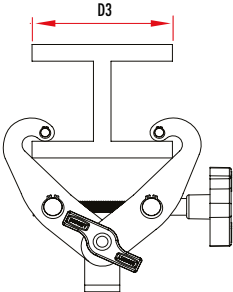
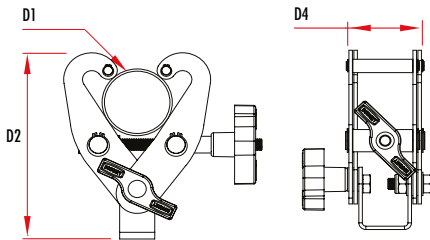




### Doughty T29497 Gravlock Coupler (Set 2 Stück)

Befestigungsklemme für T-Träger, WLL 600 kg (nur paarweise verwenden)

Artikelnummer	Bezeichnung	WLL	D1	D2	D3	Gewicht
566-0697-7340	Doughty T29497	600 kg	∅ 48 mm	38 mm	0 - 45 mm	1,47 kg

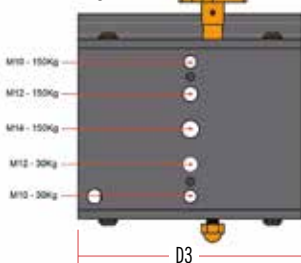


### Doughty Scissor Clamps

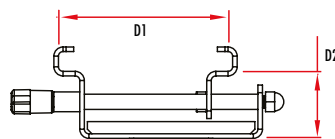
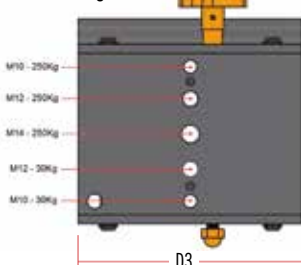
Trägerklammer, WLL 100 kg, mit Bohrung M12

Artikelnummer	Typ	WLL	D1	D2	D3	D4	Gewicht
566-0697-7400	T29850	100 kg	48-60 mm	170 mm	<120 mm	62 mm	1,40 kg
556-0697-7410	T29860	250 kg	48-60 mm	170 mm	<120 mm	74 mm	1,90 kg

T28870 - Fixing Holes



T28875 - Fixing Holes



### Doughty Marquee Clamp

verzinkt. Für Zeltprofile, Stahlträger etc. Passt für Flansch-/Profilbreiten bis zu 110/150 mm und Profildicke maximal 12 mm. Mit Gewindebohrungen für die Aufnahme von z.B. Ringschrauben M10, M12, oder M14.

Artikelnummer	Bezeichnung	WLL	D1	D2	D3	Gewicht
566-0697-7100	Doughty T28870	150 kg	50 - 110 mm	44 mm	150 mm	1,30 kg
566-0697-7110	Doughty T28875	250 kg	50 - 150 mm	47 mm	200 mm	3,50 kg
566-0697-7120	Doughty T28865	20 kg	80 - 125 mm	50 mm	200 mm	0,5 kg



## TRAVERSENAUFHÄNGUNG

### fiRSTstage® Anschlagsschelle AS1

Der besondere Vorteil der AS-Anschlagsschellen liegt in der frei drehbaren, hochfesten, vergüteten Ringmutter grau, die in alle Richtungen hoch belastbar ist und sich in Krafrichtung ausrichtet.

**Hinweis:** Vor Belastung in Krafrichtung einstellen, nicht für Drehen unter Last geeignet.

Artikel-Nr.	Ausführung	ABMESSUNGEN		TRAGFÄHIGKEIT	
		Rohr-Ø mm	Breite mm	WLL kg	DGUV V 17 kg
531-5901-9450	AS1	48-51	50	750	375
531-5901-9451	AS1 schwarz	48-51	50	750	375
531-5901-9452	AS1S	48-51	30	750	375
531-5901-9453	AS1S schwarz	48-51	30	750	375

DGUV Vorschrift 17/18



### fiRSTstage® Anschlagsschelle AS2

Universelle Anschlagsschelle zum Einrichten von Anschlagpunkten an Rohren ø 60-63 mm. Frei drehbare, hochfeste, vergütete Ringmutter grau, die in alle Richtungen hoch belastbar ist und sich in Krafrichtung ausrichtet.

**Hinweis:** Vor Belastung in Krafrichtung einstellen, nicht für Drehen unter Last geeignet.

Artikel-Nr.	Ausführung	ABMESSUNGEN		TRAGFÄHIGKEIT	
		Rohr-Ø mm	Breite mm	WLL kg	DGUV V 17 kg
531-5901-9460	AS2	60-63	50	500	250
531-5901-9461	AS2 schwarz	60-63	50	500	250



### fiRSTstage® Anschlagsschelle AS3

Universelle Anschlagsschelle zum Einrichten von Anschlagpunkten an Rohren ø 48-51 mm, hochfeste Ringmutter starr rot.

Artikel-Nr.	Ausführung	ABMESSUNGEN		TRAGFÄHIGKEIT	
		Rohr-Ø mm	Breite mm	WLL kg	DGUV V 17 kg
531-5901-9470	AS3	48-51	50	750	375
531-5901-9471	AS3 schwarz	48-51	50	750	375
531-5901-9472	AS3S	48-51	30	750	375
531-5901-9473	AS3S schwarz	48-51	30	750	375
531-5901-9474	AS3L-50	48-51	50	500	250
531-5901-9475	AS3L	48-51	30	300	150
531-5901-9476	AS3L schwarz	48-51	30	300	150





### fiRSTstage® Anschlagsschelle AS4

Universelle Anschlagsschelle zum Einrichten von Anschlagpunkten an Röhren  $\varnothing$  60-63 mm, hochfeste Ringmutter starr rot.

Artikel-Nr.	Ausführung	ABMESSUNGEN		TRAGFÄHIGKEIT	
		Rohr- $\varnothing$ mm	Breite mm	WLL kg	DGUV V 17 kg
531-5901-9480	AS4	60-63	50	500	250
531-5901-9481	AS4 schwarz	60-63	50	500	250



Bracket B929

### fiRSTstage® Bracket B929

Einzeln einsetzbar als Anschlagwinkel anschraubbar an Box 30V - Belastbarkeit je 375 kg gem. DGUV Vorschrift 17 (bisher BGV-C1), oder paarweise zur Montage einer Traversenaufhängung fiRSTstage® LT1-x unter einem Leimbinder. **Spannbereich je Paar:** 76-280 mm, **Belastbarkeit je 750 kg** gem. DGUV Vorschrift 17 (bisher BGV-C1), Ausführung galv. verzinkt, **Abmaße:** 94 x 287 mm, **Breite:** 50 mm

#### Artikelnummer

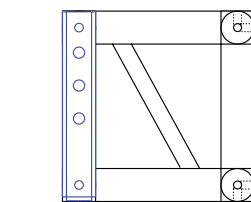
531-5901-9430  
531-5901-9431  
531-5901-9438  
531-5901-9439  
531-5901-9440

#### Bezeichnung

fiRSTstage Bracket B929  
fiRSTstage Bracket B929 schwarz  
fiRSTstage Bracket Extension BE570  
fiRSTstage Bracket Extension Mounting Kit EMK  
fiRSTstage Bracket Mounting Kit MK

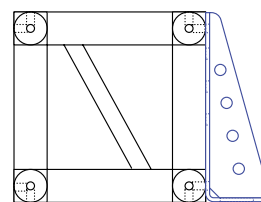


Bracket B929  
Extension BE570

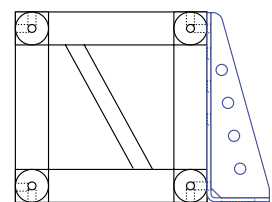


45,00° 45,00°

Lastrichtung  
Anschlagwinkel max=45°  
(Nutzlast reduziert auf  
0,7-faches)



Lastrichtung  
(max. Nutzlast)



45,00° 45,00°

Lastrichtung  
Anschlagwinkel max=45°  
(Nutzlast reduziert auf  
0,7-faches)

Bracket B929  
mit LT1-x



Bracket B929 + LT1-x  
+ Extension BE570

## fiRSTstage® Traversenaufhängung LT1-x

Artikelnummer  
531-5901-9403  
531-5901-9404

Bezeichnung  
fiRSTstage LT1-x silber  
fiRSTstage LT1-x schwarz

Mit der fiRSTstage Traversenaufhängung LT1-x liegt ein professioneller, kompakter und robuster Anschlagpunkt vor. Ausgelegt für die Aufnahme von z.B. PROLYTE X/ H30D/V, VERTOtruss, X/H40R, H40D/V und S36R/V Traversen, sowie weitere Traversen mit gleichen Achsmaßen und Gurtrohrdurchmesser.

**TüV geprüfte, universelle Traversenaufhängung mit einer Tragfähigkeit von 750 kg gemäß DGUV-Vorschrift 17/18**

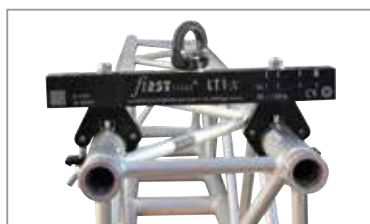
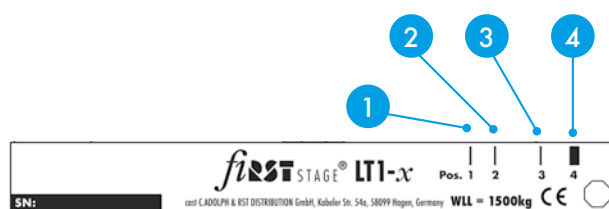
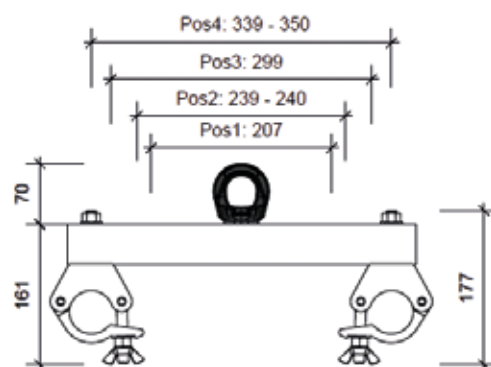
Vielfältige Einsatzgebiete können neben der Festinstallation auch im Bereich Theater, Studio, Messe, Show und Event gefunden werden. Die Traversenaufhängung LT1-x kann in zwei Varianten angeschlagen werden. An die um 360° frei drehbare Anschlagöse kann direkt ohne zusätzliches Anschlagmaterial ein Kettenzug angeschlagen werden. Die Umrüstung von einer Traversengröße zur anderen ist einfach und problemlos durchzuführen.

### Technische Daten

- Abmaße: 455 x 187 x 45 mm (inkl. der montierten Traversenschellen)
- Gewicht: 3,7 kg
- Tragfähigkeit: WLL 1.500 kg  
750 kg Last über Personen gemäß DGUV-Vorschrift 17/18

Durch Umsetzen der verschraubten Befestigungsschellen in die vorgesehenen Bohrungen können unterschiedliche Traversensysteme angeschlagen werden.

Position	Abstand	Traversentyp
1	207 mm	Prolyte S36R
2	239-240 mm	Prolyte H30D, H30V, H40R Prolyte X30D, X30V, VERTOtruss
3	299 mm	Prolyte S36V
4	339-350 mm	Prolyte H40D, H40V Prolyte X40D, X40V aber auch passend für: Eurotruss FD33, FD 34, XD, Slick MiniBeam, GS-Truss, ATC SP29xxx, ...





TV

LED

GOBO

# Ein echter VL1100 mit LED



## Philips Vari\*Lite VL1100 LED

- ✓ extrem leise
- ✓ geringe Stromaufnahme bei deutlich höherem Output
- ✓ reduzierte Wärmeentwicklung
- ✓ sehr hoher Farbwiedergabewert
- ✓ geringes Gewicht
- ✓ bewährte und bekannte Technik, jetzt mit LED

Erhältlich in zwei Versionen:

VL1100LED 3200 (Shutter oder Iris)

VL1100LEDHP 6400 (Shutter oder Iris)



PHILIPS  
VARI\***LITE**

## LASTBÄNDER | RUNDSCHLINGEN | STEELSSNAKE

Jede Sonderlänge ist möglich  
Bitte anfragen

### fiRSTstage® Theater-Lastband mit und ohne Schlaufe

Unser Theaterlastband ist aus schwarzem Polyester (PES) gefertigt. Das Lastband erfüllt die DIN EN 1492-1 und die Sondervorschriften der UVV, ist formstabilisiert und verstreckt. Die schwarze Farbe macht es auf der Bühne nahezu unsichtbar. Das Band ist zweilagig vernäht und erreicht damit trotz geringer Breite eine hohe Tragfähigkeit bei 7-facher Sicherheit. In Verbindung mit einem Kettenschnellverschluss 246 oder 246 A erhalten Sie ein besonders sicheres und flexibles Befestigungselement. GS-geprüft. Band 25 x 8 mm, 2-lagig.

**Bruchkraft:** 35 kN, **Tragfähigkeit:** WLL 500 kg,

Artikelnummer	Länge	Länge (m)	Ausführung	VE
531-5099-7003		0,35	ohne Schlaufe	10
531-5099-7005		0,50	ohne Schlaufe	10
531-5099-7007		0,75	ohne Schlaufe	10
531-5099-7010		1,00	ohne Schlaufe	10
531-5099-7015		1,50	ohne Schlaufe	10
531-5099-7020		2,00	ohne Schlaufe	10
531-5099-7103		0,35	mit einseitig Schlaufe	10
531-5099-7105		0,50	mit einseitig Schlaufe	10
531-5099-7107		0,75	mit einseitig Schlaufe	10
531-5099-7110		1,00	mit einseitig Schlaufe	10
531-5099-7115		1,50	mit einseitig Schlaufe	10
531-5099-7120		2,00	mit einseitig Schlaufe	10





## fiRSTstage® Bandschlinge BS-1 und BS-2

Bandschlinge einlagig und zweilagig aus PES, erfüllt die DIN 1492-1 und die Sondervorschriften der UVV. Das Band ist formstabilisiert, verstreckt und appetiert, minimale Dehnung; Hohe Tragfähigkeit, GS-geprüft. Jede Sonderlänge ist möglich, farbcodiert, dadurch noch sicherer! Bestellen Sie bei Bedarf auch den zusätzlichen Abriebschutz. **In jeder Länge lieferbar.**

Artikel-Nr.	TRAGFÄHIGKEIT		Bandbreite x Stärke mm	Farbe	Länge m
	einfach	doppelt			
<b>BS-1 einlagig</b>					
531-5099-1100	1,0 t	2,0 t	30 x 3,5	violett	1,0
531-5099-1150	1,5 t	3,0 t	65 x 3	dunkelgrün	1,0
531-5099-1200	2,0 t	4,0 t	60 x 3,5	hellgrün	1,0
a. A.	2,0 t	4,0 t	75 x 3	hellgrün	a. A.
531-5099-1300	3,0 t	6,0 t	90 x 3,5	gelb	1,0
<b>BS-2 zweilagig</b>					
531-5099-2100	1,0 t	2,0 t	30 x 70	violett	1,0
531-5099-2150	1,5 t	3,0 t	35 x 6	dunkelgrün	1,0
531-5099-2200	2,0 t	4,0 t	30 x 7	hellgrün	1,0
531-5099-2300	3,0 t	6,0 t	65 x 6	gelb	1,0
531-5099-2400	4,0 t	8,0 t	60 x 7	grau	1,0
a. A.	4,0 t	8,0 t	75 x 6	grau	a. A.
a. A.	5,0 t	10,0 t	100 x 6	rot	a. A.
a. A.	6,0 t	12,0 t	90 x 7	braun	a. A.
a. A.	6,0 t	12,0 t	140 x 6	braun	a. A.

## fiRSTstage® Rundschnlinge

**Werkstoff:** Polyester (PES). **Beschreibung:** Endlos gelegte Polyesterfasern sind das tragende Element. **Ausführung:** Einfachmantel oder Doppelmantel, imprägniert, abriebfest. **Normen:** DIN EN 1492-2, BGR 500. **Kennzeichnung:** Tragfähigkeit WLL farbcodiert, Werkstoff, Nutzlänge, Herstelljahr, Herstellerkürzel, GS-Zeichen. **In jeder Länge lieferbar.**



Artikel-Nr.	Tragfähigkeit (t)	Farbe	Länge (m)
<b>Einfachmantel</b>			
531-5099-3102	1,0	violett	1
531-5099-3152	1,5	dunkelgrün	1
531-5099-3202	2,0	grün	1
531-5099-3302	3,0	gelb	1
531-5099-3402	4,0	grau	1
<b>Doppelmantel</b>			
531-5099-5102	1	violett	1
531-5099-5152	1,5	dunkelgrün	1
531-5099-5202	2	grün	1
531-5099-5302	3	gelb	1
531-5099-5402	4	grau	1

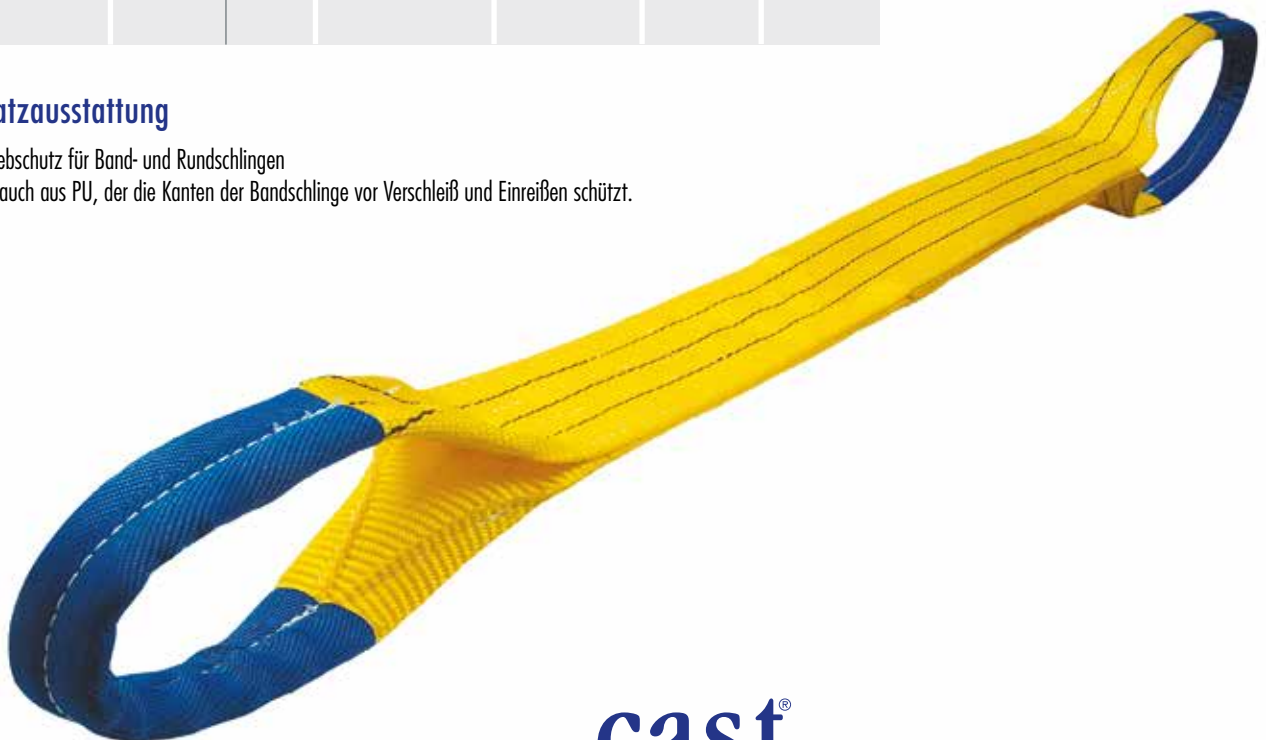
## fiRSTstage® Schlaufenband SB

**Werkstoff:** Polyester (PES), **Ausführung:** einlagig (Schlaufe 90° gedrehte Kehrschlaufe), zweilagig (Schlaufe auf Bandebene), Normalverstärkung, formstabilisiert, minimale Dehnung, verstreckt und appetiert. **Normen:** DIN EN 1492-1, BGR 500, **Kennzeichnung:** Tragfähigkeit WLL farbcodiert, Werkstoff, Nutzlänge, Herstelljahr, Herstellerkürzel, GS-Zeichen, CE-Zeichen

Artikel-Nr.	TRAGFÄHIGKEIT		Band Bandbreite x Stärke mm	Schlaufe Länge x Breite mm	Farbe	Länge m
	einfach †	doppelt †				
<b>einlagig</b>						
531-5099-9100	1,0	2,0	30 x 7	200 x 30	violett	1
auf Anfrage	1,0	2,0	50 x 6	200 x 25	violett	1
531-5099-9150	1,5	3,0	65 x 6	250 x 35	dunkelgrün	1
531-5099-9200	2,0	4,0	60 x 7	300 x 30	grün	1
auf Anfrage	2,0	4,0	75 x 6	300 x 25	grün	1
531-5099-9300	3,0	6,0	90 x 7	350 x 30	gelb	1
auf Anfrage	3,0	6,0	140 x 6	350 x 50	gelb	1
531-5099-9400	4,0	8,0	120 x 7	425 x 40	grau	1
531-5099-9500	5,0	10,0	150 x 7	500 x 50	rot	1
531-5099-9600	6,0	12,0	180 x 7	550 x 60	braun	1
<b>auch zweilagig lieferbar</b>						
auf Anfrage	0,5	1	30 x 3,5	200 x 30	rosa	1
auf Anfrage	0,5	1	50 x 3,0	200 x 25	rosa	1
auf Anfrage	1	2	60 x 3,5	300 x 30	violett	1
auf Anfrage	1	2	75 x 3,0	300 x 25	violett	1
auf Anfrage	1,5	3	90 x 3,5	350 x 30	dunkelgrün	1
auf Anfrage	1,5	3	140 x 3,0	425 x 50	dunkelgrün	1
auf Anfrage	2	4	120 x 3,5	425 x 40	grün	1
auf Anfrage	3	6	180 x 3,5	550 x 60	gelb	1

### Zusatzausstattung

- Abriebschutz für Band- und Rundsclingen
- Schlauch aus PU, der die Kanten der Bandschlinge vor Verschleiß und Einreißen schützt.





*Sehr flexibel*

## fiRSTstage® Rundschnlle, schwarz mit Einfachmantel

Rundschnlle mit Einfachmantel aus PES, erfllt die DIN EN 1492-2 und die Sondervorschriften der UVV. Endlos gelegte Polyesterfaserstrnge sind das tragende Element. Diese sind mit einem abriebfesten Schutzmantel umhllt. Hohe Tragfhigkeit, GS geprft.

Artikelnummer	Bezeichnung	Tragfhigkeit	Farbkennung	Lnge
531-5099-4051	fiRSTstage Rundschnlle	0,5 t	schwarz	0,5 m
531-5099-4101	fiRSTstage Rundschnlle	1,0 t	schwarz	0,5 m
531-5099-4102	fiRSTstage Rundschnlle	1,0 t	schwarz	1,0 m
531-5099-4103	fiRSTstage Rundschnlle	1,0 t	schwarz	1,5 m
531-5099-4104	fiRSTstage Rundschnlle	1,0 t	schwarz	2,0 m
531-5099-4106	fiRSTstage Rundschnlle	1,0 t	schwarz	3,0 m
531-5099-4108	fiRSTstage Rundschnlle	1,0 t	schwarz	4,0 m
531-5099-4201	fiRSTstage Rundschnlle	2,0 t	schwarz	0,5 m
531-5099-4202	fiRSTstage Rundschnlle	2,0 t	schwarz	1,0 m
531-5099-4203	fiRSTstage Rundschnlle	2,0 t	schwarz	1,5 m
531-5099-4204	fiRSTstage Rundschnlle	2,0 t	schwarz	2,0 m
531-5099-4206	fiRSTstage Rundschnlle	2,0 t	schwarz	3,0 m
531-5099-4208	fiRSTstage Rundschnlle	2,0 t	schwarz	4,0 m
531-5099-4302	fiRSTstage Rundschnlle	3,0 t	schwarz	1,0 m
531-5099-4304	fiRSTstage Rundschnlle	3,0 t	schwarz	2,0 m
531-5099-4306	fiRSTstage Rundschnlle	3,0 t	schwarz	3,0 m
531-5099-4308	fiRSTstage Rundschnlle	3,0 t	schwarz	4,0 m
531-5099-4402	fiRSTstage Rundschnlle	4,0 t	schwarz	1,0 m
531-5099-4404	fiRSTstage Rundschnlle	4,0 t	schwarz	2,0 m
531-5099-4406	fiRSTstage Rundschnlle	4,0 t	schwarz	3,0 m
531-5099-4408	fiRSTstage Rundschnlle	4,0 t	schwarz	4,0 m







## fiRSTstage® steelsnake®

Rundschlinge mit Stahlseileinlage in Anlehnung an EN 1492-2 und EN 13414-2. Vielseitige Einsatzmöglichkeiten im Bereich der Bühnentechnik.

### Eigenschaften:

- keine Sekundärsicherung erforderlich
- Tragfähigkeit 1.000 kg gemäß DGUV Vorschrift 17/18
- DGUV-geprüft
- CE-Kennzeichnung
- sehr flexibel
- min. Biegeradius 6 mm
- Reflektionsfreier Schutzmantel in „midnight black“
- Verwechslungsschutz durch graues Kennzeichnungslabel
- Großes Kontrollfenster zum einfachen Überprüfen der Seileinlage
- flexibles Klettband am Kontrollfenster
- für alle Anschlagmethoden geeignet
- Hitzebeständigkeit bis 150°C
- In folgenden Nutzlängen ab Lager lieferbar: 50 cm, 100 cm, 150 cm, 200 cm, 300 cm



Verschiedene Lastfälle im schnellen Überblick: Das informative Kennzeichnungslabel.

Artikelnummer	Bezeichnung	Tragfähigkeit WLL/DGUV Vorschrift 17/18	Länge
531-5099-8230	fiRSTstage steelsnake	2 t / 1 t	0,5 m
531-5099-8231	fiRSTstage steelsnake	2 t / 1 t	1,0 m
531-5099-8232	fiRSTstage steelsnake	2 t / 1 t	1,5 m
531-5099-8234	fiRSTstage steelsnake	2 t / 1 t	2,0 m
531-5099-8236	fiRSTstage steelsnake	2 t / 1 t	3,0 m

## fiRSTstage® steelsnake® 0,5 t, 0,5 m lang Theaterversion

Rundschlinge mit Stahlseileinlage speziell für Theateranwendungen. Flexibler als die 2 t Variante. In Anlehnung an EN 1492-2 und EN 13414-2. Kleinster Kantenradius 6 mm, geprüfte Hitzebeständigkeit bis +150°C, deutlicher Verwechslungsschutz durch graues Kennzeichnungslabel, schwarzer Polyester Außenmantel, vielseitige Einsatzmöglichkeit im Bereich der Bühnentechnik, flexibles Klettband am Kontrollfenster zur Überprüfung der Seileinlage. Mit CE-Kennzeichnung.

Tragkraft: 250 kg gemäß DGUV Vorschrift 17 (bisher BGV C1)

Artikelnummer	Bezeichnung
531-5099-8030	fiRSTstage steelsnake 0,5 t, 0,5 m lang, Theaterversion
531-5099-8031	fiRSTstage steelsnake 0,5 t, 1,0 m lang, Theaterversion



# UNSERE HAUSEIGENE SEILEREI

## Maßkonfektion für Ihr Projekt

Ablängen, Verpressen und Kennzeichnen – Bei allen Längen und Seilendvarianten hat unser Vertrieb ein offenes Ohr für Ihr Projekt. Wir liefern Drahtseile als Meterware oder auf Ihren Wunsch konfektioniert, genau wie Faserseile und Taue. Bei vielen Seilen gibt es Kennzeichnungsmöglichkeiten. Bitte sprechen Sie uns an.



## Seilenden in verschiedenen Ausführungen

Offenes Ende, normale Kausche, große Kausche, zylindrische Verpressung, konische Verpressung, verzinnertes Seilende.



## Zusammensetzung der Bestellnummer

Hier sehen Sie exemplarisch die Zusammensetzung der Bestellnummer.

Konfektionierung  
84 bis 9,99 m  
85 ab 10,00 m

Marke |  $\emptyset$  | Länge (hier 1,0 m)

**531 84 20 03 10**

Farbe  
2 = verzinkt  
3 = schwarz

Ausführung  
0 = Kausche - Kausche  
5 = Kausche - offen  
6 = Kausche - offen verzinkt



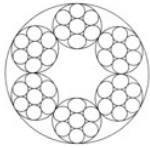
## Kennzeichnungsscheibe

Auf Wunsch können die Kennzeichnungsscheiben (gemäß DGUV Information 215-313 / ProdSG) individuell auf der Rückseite mit Ihrem Firmenlogo versehen werden.

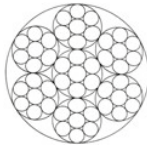
## Alle Längen lieferbar

Bitte geben Sie bei Ihrer Bestellung die gewünschte Seillänge an. Seile sind in allen Längen lieferbar.

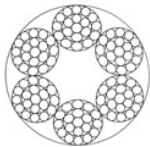




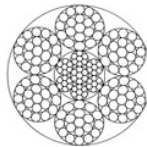
6 x 7 + FE



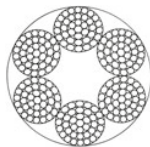
6 x 7 + SE



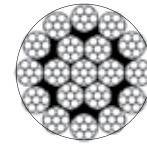
6 x 19 + FE



6 x 19 + SE



6 x 37 + FE



18 x 7 + SE

## DRAHTSEILE METERWARE

### fiRSTstage® Rundlitzenseil DIN EN 12385-4

Ausführung: Kreuzschlag sZ.

Artikel-Nr.	Nenngröße Seil- $\varnothing$ mm	Aufbau Klasse	Nennfestigkeit N/mm <sup>2</sup>	Mindest- bruchkraft kN	Längen- gewicht ca. kg/m	VE m
<b>verzinkt</b>						
531-8220-0077	1	6 x 7 + SE	1770	0,64	0,004	2000
531-8220-0177	1,5	6 x 7 + SE	1770	1,43	0,009	2000
531-8220-0277	2	6 x 7 + FE	1770	2,35	0,014	2000
531-8220-0361	3	6 x 19 + FE	1770	4,89	0,031	1000
531-8220-0461	4	6 x 19 + FE	1770	8,69	0,055	1000
531-8220-0561	5	6 x 19 + FE	1770	13,60	0,086	1000
531-8220-0661	6	6 x 19 + FE	1770	19,60	0,125	1000
531-8220-0761	7	6 x 19 + FE	1770	26,65	0,170	1000
531-8220-0861	8	6 x 19 + FE	1770	34,80	0,221	1000
531-8220-1061	10	6 x 19 + FE	1770	54,40	0,346	1000
531-8220-1237	12	6 x 37 + FE	1960	83,30	0,498	1000
<b>schwarz</b>						
531-8230-0277	2	6x7 + SE	1770	2,54	0,016	500
531-8230-0361	3	6x19 + SE	1960	5,86	0,034	500
531-8230-0461	4	6x19 + SE	1960	10,41	0,061	500
531-8230-0561	5	6x19 + SE	1960	16,26	0,095	500
531-8230-0661	6	6x19 + SE	1960	23,42	0,137	500
531-8230-0861	8	6x19 + SE	1960	41,64	0,244	250
531-8230-1061	10	6x19 + SE	1770	58,80	0,381	500
531-8230-1261	12	6x19 + SE	1770	84,60	0,548	250
<b>drehungsarm, trocken</b>						
531-8220-0518	5	18x7 + SE	1960	16,07	0,100	1000
531-8220-0618	6	18x7 + SE	1960	23,14	0,145	1000
<b>Niro Edelstahl, AISI 316</b>						
531-8240-0371	3	7x19	1570	4,70	0,034	–
531-8240-0471	4	7x19	1570	8,30	0,060	–
531-8240-0571	5	7x19	1570	13,00	0,095	–

## fiRSTstage® Sicherungsseile nach DIN 56927 und DGUV I 215-313

**Werkstoff:** gefertigt aus Drahtseil DIN EN 12385-4. **Ausführung:** einseitig unverlierbar eingekauschter Kettenschnellverschluss, normale oder große Öffnung. **Optional:** beidseitig unverlierbar eingekauschter Kettenschnellverschluss. Auf Anfrage: schwarz geeignet für den Ausseneinsatz

Ø	Länge m	Für Geräte bis kg	Kettenschnell- verschluss einseitig	verzinkt	schwarz
3	0,6	5	246/5 246A/5	531-8321-0306 531-8322-0306	531-8331-0306 531-8332-0306
3	1	9	246/5 246A/5	531-8321-0310 531-8322-0310	531-8331-0310 531-8332-0310
4	0,6	10	246/5 246A/5	531-8321-0406 531-8322-0406	531-8331-0406 531-8332-0406
4	1	16	246/5 246A/5	531-8321-0410 531-8322-0410	531-8331-0410 531-8332-0410
5	0,6	15	246/8 246A/6	531-8321-0506 531-8322-0506	531-8331-0506 531-8332-0506
5	1	25	246/8 246A/6	531-8321-0510 531-8322-0510	531-8331-0510 531-8332-0510
6	0,6	22	246A/8	531-8322-0606	531-8332-0606
6	1	36	246A/8	531-8322-0610	531-8332-0610
8	0,6	40	246A/8	531-8322-0806	531-8332-0806
8	1	64	246A/8	531-8322-0810	531-8332-0810
10	0,6	62	246A/10	531-8322-1006	531-8332-1006
10	1	100	246A/10	531-8322-1010	531-8332-1010



### Kennzeichnungsscheiben

Die nach ProdSG und DGUV I 215-313 vorgeschriebene Kennzeichnungsscheibe kann auf der Rückseite mit Ihrem Logo versehen werden.

#### Artikelnummer

531-0305-8301  
531-0305-8302  
531-0305-0101

#### Bezeichnung

Kennzeichnungsscheibe Aufpreis  
Kennzeichnungsscheibe Aufpreis neutral  
Satzkosten Logo,  
für Kennzeichnungsscheiben



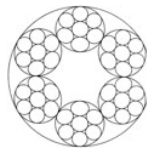
## Saveking® Sicherungsseile mit Dämpfungselement

d.h. kontrollierter Abbau eines Lastimpulses einer einfallenden Last.

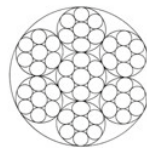
Seil-Ø mm	Verbindungsglied	Für Geräte bis kg
3	SVG NG 5B	20kg
4	SVG NG 6B	40kg
5	Kettbinder® oder SVG NG 6B	60kg



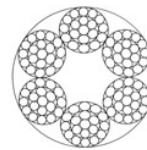
## DRAHTSEILE KONFEKTIONIERT



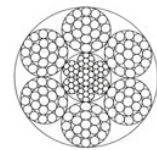
6 x 7 + FE



6 x 7 + SE



6 x 19 + FE



6 x 19 + SE

### fiRSTstage® Drahtseile

Seile in allen Ausführungen und Sonderlängen. Unsere hauseigene Seilerei fertigt und konfektioniert nach Kundenwunsch Seile in allen Längen und Seildurchmessern. Die Seile werden nach DGUV Information 215-313 gefertigt, verzinkt oder schwarz abriebfest und werden optional mit einer Kennzeichnungsscheibe versehen. Selbstverständlich bieten wir auch ein umfangreiches Zubehörsortiment: Seilhalter, Keilendklemmen, Seilschlösser, Kettenschnellverschlüsse und vieles mehr. Für nähere Informationen wenden Sie sich bitte an unser Vertriebsteam.

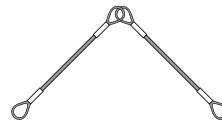
#### Besondere Eigenschaften:

- verzinkt,  $\varnothing 2 - \varnothing 24$  mm
- schwarz, abriebfest  $\varnothing 2 - \varnothing 12$  mm
- Längen werden Innenseite Kausche – Innenseite Kausche gemessen
- gemäß DGUV Information 215-313 (bisher BGI 810-3)

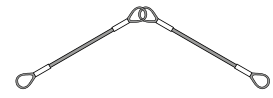
Beratung Drahtseile: 02331 6915033



**Tragfähigkeit**  
1 strängig  
einfach  
direkt



**Tragfähigkeit**  
2 strängig  
direkt  
über 0° bis 45°

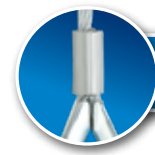


**Tragfähigkeit**  
2 strängig  
direkt  
über 45° bis 60°

		Tragfähigkeit 1 strängig einfach direkt	Tragfähigkeit 2 strängig direkt über 0° bis 45°	Tragfähigkeit 2 strängig direkt über 45° bis 60°
Ø2	Drahtseil nach DIN EN 12385-4, Ø 2 mm Rundlitzenseil 6 x 7 + FE (SE)	20*	28*	20*
Ø3	Drahtseil nach DIN EN 12385-4, Ø 3 mm Rundlitzenseil 6 x 19 + FE (SE)	40*	55*	40*
Ø4	Drahtseil nach DIN EN 12385-4, Ø 4 mm Rundlitzenseil 6 x 19 + FE (SE)	80	120	80
Ø5	Drahtseil nach DIN EN 12385-4, Ø 5 mm Rundlitzenseil 6 x 19 + FE (SE)	130	190	130
Ø6	Drahtseil nach DIN EN 12385-4, Ø 6 mm Rundlitzenseil 6 x 19 + FE (SE)	190	270	190

\* Tragfähigkeit in Anlehnung an DGUV Information 215-313

				
	VERZINNT	KAUSCHE	KAUSCHE GROSS	OFFEN
	 <p>passendes Zubehör</p>	 <p>passendes Zubehör</p>	 <p>passendes Zubehör</p>	 <p>passendes Zubehör</p>
Keil-Endk. Gr. 0		Kettens. 246/4 Schäkel 3/16	—	Keil-Endk. Gr. 0
Keil-Endk. Gr. 0		Kettens. 246/5 Schäkel 3/16	—	Keil-Endk. Gr. 0
Keil-Endk. Gr. 1 Seilhalter Typ 50		Kettens. 246A/5 Schäkel 5/16	—	Keil-Endk. Gr. 1 Seilverschluss Gr. 5
Keil-Endk. Gr. 1 Seilhalter Typ 50		Kettens. 246/8 Kettens. 246A/6 Schäkel 5/16	Kettens. 246/8 Schäkel 1/2	Keil-Endk. Gr. 1 Seilverschluss Gr. 5
Keil-Endk. Gr. 1 Seilverschluss Gr. 6 Seilhalter Typ 66		Kettens. 246A/8 Schäkel 3/8	Kettens. 246A/8 Schäkel 1/2	Keil-Endk. Gr. 1 Seilverschluss Gr. 6



zylindrische Verpressung



S.5

Kettenschnellverschlüsse



S.7

Schäkel



S.20

Keilendklemmen



S.21

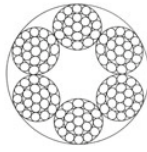
Seilschlösser



S.25

Seilhalter

## DRAHTSEILE KONFEKTIONIERT



6 x 19 + FE



6 x 37 + FE

### fiRSTstage® Anschlagseile gem. DIN EN 13414-1

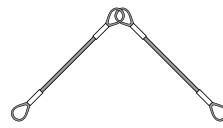
Seile in allen Ausführungen und Sonderlängen. Unsere hauseigene Seilerei fertigt und konfektioniert nach Kundenwunsch Seile in allen Längen und Seildurchmessern. Die Seile werden nach DGUV Information 215-313 gefertigt, verzinkt oder schwarz abriebfest und werden optional mit einer Kennzeichnungsscheibe versehen. Selbstverständlich bieten wir auch ein umfangreiches Zubehörsortiment: Seilhalter, Keilendklemmen, Seilschlösser, Kettenschnellverschlüsse und vieles mehr. Für nähere Informationen wenden Sie sich bitte an unser Vertriebsteam.

#### Besondere Eigenschaften:

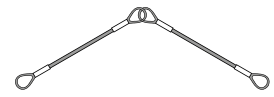
- verzinkt,  $\varnothing 2 - \varnothing 24$  mm
- schwarz, abriebfest  $\varnothing 2 - \varnothing 12$  mm
- Längen werden Innenseite Kausche – Innenseite Kausche gemessen
- gemäß DGUV Information 215-313 (bisher BGI 810-3)



**Tragfähigkeit**  
1 strängig  
einfach  
direkt



**Tragfähigkeit**  
2 strängig  
direkt  
über 0° bis 45°



**Tragfähigkeit**  
2 strängig  
direkt  
über 45° bis 60°

Beratung Drahtseile: 02331 6915033

Ø	Drahtseil nach DIN EN 12385-4, Ø 8 mm Rundlitzenseil 6 x 19 + FE (SE)	350	490	350
Ø10	Drahtseil nach DIN EN 12385-4, Ø10 mm Rundlitzenseil 6 x 19 + FE (SE)	500	700	500
Ø12	Drahtseil nach DIN EN 12385-4, Ø 12 mm Rundlitzenseil 6 x 19 + FE (SE)	750	1050	750
Ø14	Drahtseil nach DIN EN 12385-4, Ø 14 mm Rundlitzenseil 6 x 37 + FE	1.000	1.400	1.000
Ø16	Drahtseil nach DIN EN 12385-4, Ø 16 mm Rundlitzenseil 6 x 37 + FE	1.350	1.890	1.350





VERZINNT	KAUSCHE	KAUSCHE GROSS	OFFEN
 passendes Zubehör	 passendes Zubehör	 passendes Zubehör	 passendes Zubehör
Keil-Endk. Gr. 3 Seilverschluss Gr. 8 Seilhalter Typ 80	Kettens. 246A/8 Schäkel 7/16	Kettens. 246A/8 Schäkel 5/8	Keil-Endk. Gr. 3 Seilverschluss Gr. 8
Keil-Endk. Gr. 4 Keil-Endk. Gr. 5 Seilverschluss Gr. 11	Kettens. 246A/10 Schäkel 1/2	Kettens. 246A/10 Schäkel 5/8	Keil-Endk. Gr. 4 Keil-Endk. Gr. 5 Seilverschluss Gr. 11
Keil-Endk. Gr. 6 Seilverschluss Gr. 14	Kettens. 246A/12 Schäkel 1/2	Kettens. 246A/12 Schäkel 5/8	Keil-Endk. Gr. 6 Seilverschluss Gr. 14
Keil-Endk. Gr. 6 Keil-Endk. Gr. 7 Seilverschluss Gr. 14	Kettens. 246A/14 Schäkel 5/8	Kettens. 246A/14 Schäkel 3/4	Keil-Endk. Gr. 6 Keil-Endk. Gr. 7 Seilverschluss Gr. 14
Keil-Endk. Gr. 8 Seilverschluss Gr. 17	Kettens. 246A/16 Schäkel 3/4	Kettens. 246A/16 Schäkel 3/4	Keil-Endk. Gr. 8 Seilverschluss Gr. 17



S.5

Kettenschnellverschlüsse



S.7

Schäkel



S.20

Keilendklemmen



S.21

Seilschlösser



S.25

Seilhalter

## FASERSEILE



### fiRSTstage® Spitztaue / Anbindestricke

**Material:** Hanf, helle hochwertige Qualität. **Ausführung:** ø 10 mm, 4-schäftig geschlagen, eine Seite Öse andere Seite glatt

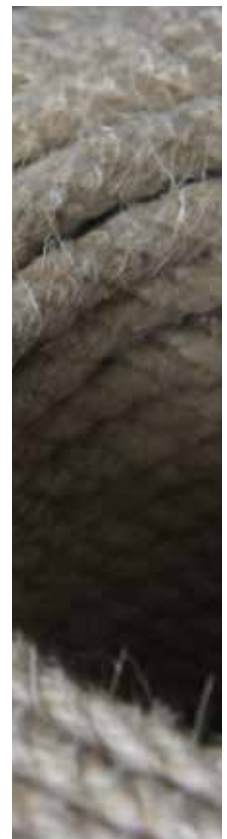
Artikelnummer	Länge m	VE Stück
531-5040-1015	1,5	10
531-5040-1020	2,0	10
531-5040-1025	2,5	10
531-5040-1030	3,0	10



### fiRSTstage® Hanfseile Tauwerk DIN EN 1261 (ehem. DIN 83325)

**Material:** 1a italienischer Natur-Langhanf. **Ausführung:** 4-schäftig geschlagen. **Nenngröße:** Durchmesser ø in mm. **daN:** entspricht ca. kg. **Optional:** andere Längen. **Für Handprospektzüge:** Auf Anfrage auch mit eingespleister Kausche und extra hart geschlagen.

Artikel-Nr.	Nenngröße mm	Bruchkraft daN	VE m
531-5040-3062	6	260	220
531-5040-3082	8	410	220
531-5040-3102	10	640	220
531-5040-3122	12	980	220
531-5040-3142	14	1250	220
531-5040-3162	16	1660	220
531-5040-3182	18	2050	220
531-5040-3202	20	2530	220
531-5040-3222	22	2950	220
531-5040-3242	24	3620	220
531-5040-3252	25	3900	220
531-5040-3262	26	4180	220
531-5040-3282	28	4920	220
531-5040-3302	30	5620	220
531-5040-3322	32	6450	190
531-5040-3352	35	8230	150
531-5040-3402	40	9980	125
531-5040-3452	45	11800	100
531-5040-3502	50	14100	100
531-5040-3602	60	21000	100



### fiRSTstage® Handlaufseile

**Material:** 1a italienischer Natur-Langhanf. **Ausführung:** Kabelschlag für Treppen und Absperrungen. **Durchmesser:** Lieferbar in Durchmesser 28/32/38 mm. **Länge:** Auf Anfrage.

## fiRSTstage® Polyhanf-Tauwerk DIN 83329

**Material:** Gesponnenes Polypropylen Seilgarn. **Ausführung:** 4-schäftig geschlagen, hanffarben. **daN:** Entspricht ca. kg. **Vorteil:** Griffig wie Hanf jedoch weicher, witterungsbeständiger und höher belastbar bei gleichbleibender Qualität, UV-beständig, schwimmfähig

Lieferbar in:

ø in mm	6	8	10	12	14	16	18	20	22	25	30	35	40
Bruchkraft in daN	320	500	800	1100	1500	2000	2400	3000	3650	4600	6400	9000	11500
Spulenlänge in m	220	220	220	220	220	220	220	220	220	220	220	150	125



## fiRSTstage® Sisal-Tauwerk DIN EN 698 (ehem. DIN 83324)

**Material:** 100 % Sisal, geschoren. **Ausführung:** 4-schäftig geschlagen. **daN:** Entspricht ca. kg

Lieferbar in:

ø in mm	6	8	10	12	14	16	18	20	30
Bruchkraft in daN	260	425	560	840	1100	1490	1730	2260	4840
Spulenlänge in m	200	200	200	200	200	200	200	200	200

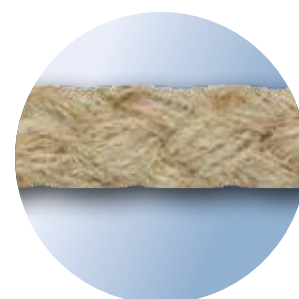


## fiRSTstage® Naturhanf-Flechtschnur

**Material:** 100% Naturhanf in klassischer Optik. **Ausführung:** 8-fach geflochten, ohne Kern  
**Warennummer:** 310/....

Lieferbar in:

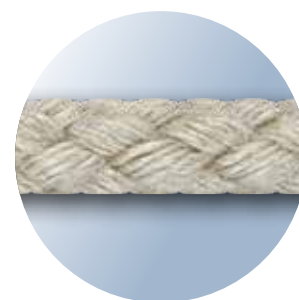
ø in mm	3	4	5	6	8	10	12
Bruchkraft in daN	260	425	560	840	1100	1490	1730
Spulenlänge in m	200	200	200	200	200	200	200



## fiRSTstage® Polyhanf-Flechtschnur

**Material:** Gesponnenes Polypropylen Seilgarn. **Ausführung:** 8-fach geflochten, ohne Kern, hanffarben.  
**daN:** Entspricht ca. kg. **Vorteil:** Griffig wie Hanf jedoch weicher, witterungsbeständiger und höher belastbar bei gleichbleibender Qualität, UV-beständig. **Warennummer** 3010/.....

ø in mm	8	10	12	14	16	18	20
Bruchkraft in daN	500	800	1100	1500	2000	2400	3000
Spulenlänge in m	200	200	200	200	150	100	100





### fiRSTstage® Theater-Zugleine

**Material:** Spezialmaterial und Flechtart. **Ausführung:** 16-fach geflochten, mit fest umflochtenem Kern, mattschwarze Bedienungsleine z.B. für Vorhangzulanlagen, sehr griffig, Arbeitsdehnung < 3 %. **daN:** Entspricht ca. kg. **Nenngröße:** Durchmesser  $\varnothing$  in mm

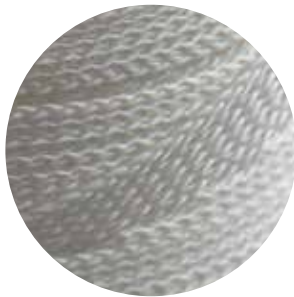
Artikel-Nr.	Nenngröße mm	Bruchkraft daN	VE m
531-5043-7080	8	1163	200



### fiRSTstage® Polyamid-Flechtschnur und -Leine

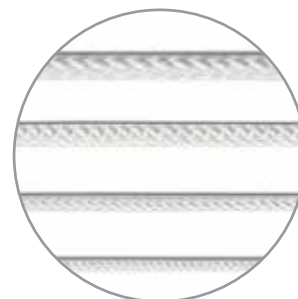
**Material:** Markenpolyamid. **Ausführung:** 16-fach geflochten, Arbeitsdehnung < 10 %. **daN:** entspricht ca. kg. **Nenngröße:** Durchmesser  $\varnothing$  in mm. Verhärtet nicht, sehr UV-beständig, flexibel, scheuerfest. **Optional:** Andere Längen. Andere Farben z.B. rot, blau, gelb, grün. 8-fach geflochten.

Artikel-Nr.	Nenngröße mm	Bruchkraft daN	VE m
<b>Warennummer: 1025/... weiß</b>			
531-5041-1010	1	35	500
531-5041-1015	1,5	35	500
531-5041-1020	2	90	500
531-5041-1025	2,5	90	500
531-5041-1030	3	150	500
531-5041-1040	4	280	500
531-5041-1050	5	450	500
531-5041-1060	6	640	450
531-5041-1080	8	1100	300
531-5041-1100	10	1700	300
531-5041-1120	12	2200	250
531-5041-1140	14	3000	150
531-5041-1160	16	3900	100
<b>Warennummer: 1030/... schwarz</b>			
531-5041-2010	1	35	500
531-5041-2015	1,5	35	500
531-5041-2020	2	90	500
531-5041-2025	2,5	90	500
531-5041-2030	3	150	500
531-5041-2040	4	280	500
531-5041-2050	5	450	500
531-5041-2060	6	640	450
531-5041-2080	8	1100	300
531-5041-2100	10	1700	300
531-5041-2120	12	2200	250
531-5041-2140	14	3000	150
531-5041-2160	16	3900	100



## fiRSTstage® Birolen-Flechtschnur schwer entflammbar nach DIN 4102 – B1

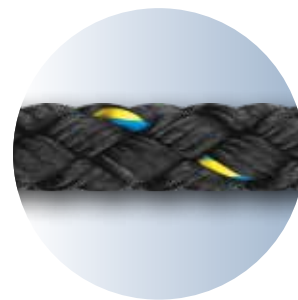
**Material:** Polyester. **Ausführung:** 8-fach geflochten, UV beständig, witterungsbeständig, geschmeidig.  
**daN:** Entspricht ca. kg. **Nenngröße:** Durchmesser  $\varnothing$  in mm.



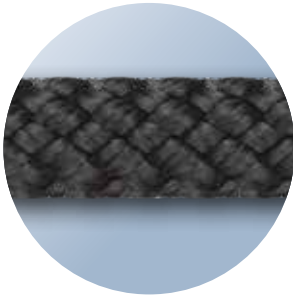
Artikel-Nr.	Nenngröße mm	Bruchkraft daN	VE m
<b>weiß</b>			
531-5045-1040	4	270	500
531-5045-1050	5	400	500
531-5045-1060	6	575	450
531-5045-1080	8	1030	300
531-5045-1100	10	1630	300
531-5045-1120	12	2300	200
<b>schwarz</b>			
531-5045-2040	4	270	500
531-5045-2050	5	400	500
531-5045-2060	6	575	450
531-5045-2080	8	1030	300
531-5045-2100	10	1630	300
531-5045-2120	12	2300	200

## fiRSTstage® Prestretch-Flechtschnur

**Material:** Thermofixiertes Markenpolyester. **Ausführung:** 8-fach geflochten, mit Garantifäden blau-gold, Arbeitsdehnung < 5 %. **daN:** Entspricht ca. kg. **Nenngröße:** Durchmesser  $\varnothing$  in mm



Artikel-Nr.	Nenngröße mm	Bruchkraft daN	VE m
<b>weiß</b>			
531-5043-1040	4	420	250
531-5043-1050	5	580	250
531-5043-1060	6	800	200
531-5043-1080	8	1500	200
531-5043-1100	10	2300	200
<b>schwarz</b>			
531-5043-2040	4	420	250
531-5043-2050	5	580	250
531-5043-2060	6	800	200
531-5043-2080	8	1500	200
531-5043-2100	10	2300	200



### fiRSTstage® Dyneema-Flechtschnur

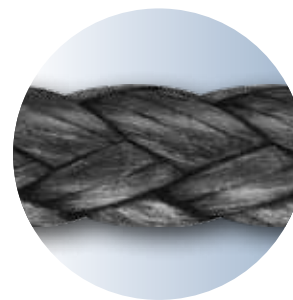
**Material:** Mantel: Sehr abriebfestes 1:1-Geflecht aus speziellem hochfestem Polyester, **Kern:** Spezialgeflecht aus 100 % Dyneema mit Umflechtung. **daN:** Entspricht ca. kg. **Nenngröße:** Durchmesser  $\varnothing$  in mm. **Ausführung:** 2-3 mm 16-fach geflochten ab 4 mm 1:1 geflochten, Arbeitsdehnung < 1,5 %

Artikel-Nr.	Nenngröße mm	Bruchkraft daN	VE m
<b>weiß</b>			
531-5043-3020	2	270	250
531-5043-3025	2,5	390	250
531-5043-3030	3	550	250
531-5043-3040	4	800	250
531-5043-3050	5	1100	250
531-5043-3060	6	2500	200
531-5043-3080	8	3800	200
531-5043-3100	10	5000	200
531-5043-3120	12	7200	200
531-5043-3140	14	9500	150
531-5043-3160	16	12600	100
531-5043-3180	18	15300	100
531-5043-3200	20	18500	100
531-5043-3220	22	20000	100
531-5043-3240	24	23000	100
<b>vollfarbig schwarz</b>			
531-5043-4020	2	240	250
531-5043-4025	2,5	310	250
531-5043-4030	3	500	250
531-5043-4040	4	750	250
531-5043-4050	5	1170	250
531-5043-4060	6	2200	200
531-5043-4080	8	3800	200
531-5043-4100	10	5000	200
531-5043-4120	12	7200	200
531-5043-4140	14	9500	150
531-5043-4160	16	11500	100
531-5043-4180	18	14800	100
531-5043-4200	20	18000	100
531-5043-4220	22	19700	100
531-5043-4240	24	23000	100



## fiRSTstage® Dyneema Pro-Flechtschnur

**Material:** Dyneema. **Ausführung:** 12-fach geflochten, verstreckt und beschichtet, Arbeitsdehnung < 1 %. Sehr hohe Bruchlast bei geringstem Durchmesser und niedrigstem Eigengewicht, Ersatz für Stahlseil, erste Wahl bei allen Anwendungen mit extremen Lasten, hohe UV-Stabilität und Scheuerbeständigkeit. **daN:** entspricht ca. kg. **Nenngröße:** Durchmesser  $\varnothing$  in mm



Artikel-Nr.	Nenngröße mm	Bruchkraft daN	VE m
<b>weiß</b>			
531-5043-5010	1	195	100
531-5043-5015	1,5	230	100
531-5043-5020	2	410	100
531-5043-5025	2,5	580	100
531-5043-5030	3	950	100
531-5043-5040	4	1300	100
531-5043-5050	5	2600	100
531-5043-5060	6	4300	100
531-5043-5080	8	5300	100
531-5043-5100	10	9000	100
531-5043-5120	12	11900	100
531-5043-5140	14	14500	100
531-5043-5160	16	19200	100
<b>schwarz</b>			
531-5043-6010	1	195	100
531-5043-6015	1,5	230	100
531-5043-6020	2	410	100
531-5043-6025	2,5	580	100
531-5043-6030	3	950	100
531-5043-6040	4	1300	100
531-5043-6050	5	2600	100
531-5043-6060	6	4300	100
531-5043-6080	8	5300	100
531-5043-6100	10	9000	100
531-5043-6120	12	11900	100
531-5043-6140	14	14500	100
531-5043-6160	16	19200	100





### firststage® RIGGING Arbeitsseil

für die Veranstaltungstechnik. Sehr griffiges Handling, speziell spiralgeflochten. Hochfestes Riggingsseil, speziell drallarm. Ideal geeignet zum Heben von Lasten. Nicht zur Sicherung von Personen zugelassen. **Farbe:** schwarz. **Durchmesser:** 16 mm. **Bruchkraft:** 24 kN

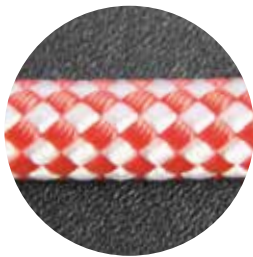
<b>Artikelnummer</b>	<b>Durchmesser</b>
531-0256-0160	16 mm



### firststage® INTERVENTION, schwarz

halbstatisches Polyamid-Kernmantelseil, **Durchmesser:** 10 mm, **statische Haltekraft:** 2400 kg, **Arbeitsdehnung bei 150 kg** ≤ 5 %. **Haltekraft mit Achterknoten:** 1700 kg, **Farbe:** schwarz, CE EN 1891.

<b>Artikelnummer</b>	<b>Durchmesser</b>
529-0256-0110	10 mm



### firststage® INDUSTRIE, rot

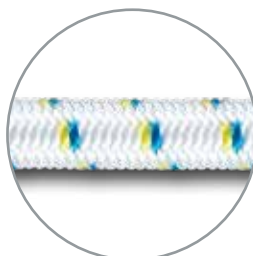
halbstatisches Polyamid-Kernmantelseil, **Durchmesser:** 11 mm, **statische Haltekraft:** 3000 kg, **Haltekraft mit Achterknoten:** 2050 kg, **Haltekraft mit vernähten Seilenden:** 2400 kg, **Farbe:** rot, CE EN 1891.

<b>Artikelnummer</b>	<b>Durchmesser</b>
529-0256-0100	11 mm



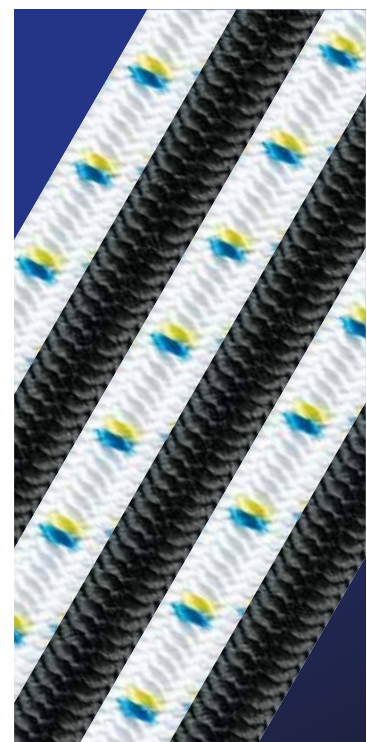
### Gummiseil

**Material:** Mantel: Polyester scheuerfest, **Kern:** Latexgummi hochelastisch. **Ausführung:** ø 3-8 mm 16-fach geflochten, ø 10-14 mm 24-fach geflochten. **Ng:** Durchmesser ø in mm



mit Kennfäden

Artikel-Nr.	Nenngröße mm	VE m
<b>weiß</b>		
531-5044-1030	3	100
531-5044-1040	4	100
531-5044-1050	5	100
531-5044-1060	6	100
531-5044-1080	8	100
531-5044-1100	10	100
531-5044-1120	12	100
531-5044-1140	14	100
<b>vollfarbig schwarz</b>		
531-5044-2030	3	100
531-5044-2040	4	100
531-5044-2050	5	100
531-5044-2060	6	100
531-5044-2080	8	100
531-5044-2100	10	100
531-5044-2120	12	100
531-5044-2140	14	100







INVISIBLE BLACK

fiRST ON

STAGE



fiRST STAGE®





## ANSCHLAGKETTEN

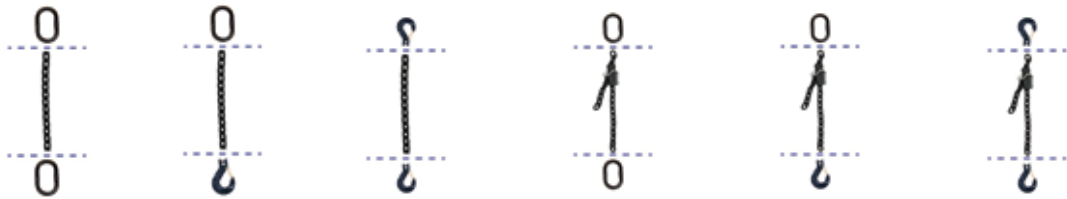
### fiRSTstage® Anschlagketten Güteklasse 8 gemäß DIN EN 818-4

Starkes Material, beste Verarbeitungsqualität: Das bietet Sicherheit, auf die Sie sich verlassen können.

- Schwarze hochfeste Anschlagketten mit dunkelgrauen Anschlagkomponenten
- Verkürzungsklaue mit Sicherung gegen ungewolltes Aushängen
- UVV-Plakette und Kettenanhänger
- aus eigener Fertigung mit kurzen Lieferzeiten
- hauseigene Prüfung und Qualitätskontrolle

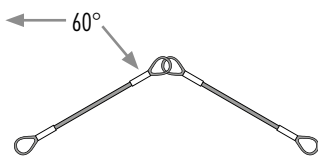
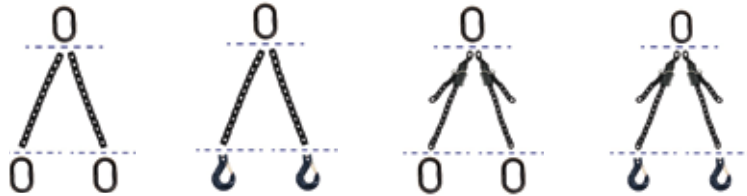
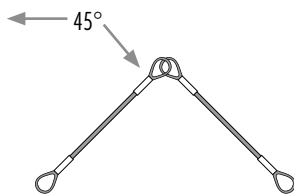


fiRSTstage Kettengehänge Güteklasse 8, Ketten-Nenndicke 6 mm, Einzelstrang, Tragfähigkeit Last über Personen 560 kg gemäß DGUV Vorschrift 17 (bisher BGV C1)



Länge der Anschlagkette m	AA - Aufhängeglied Aufhängeglied	AH- Aufhängeglied Sicherheitshaken	HH - Sicherheitshaken Sicherheitshaken	AA-K Aufhängeglied Aufhängeglied Kettenverkürzer	AH-K Aufhängeglied Sicherheitshaken Kettenverkürzer	HH-K Sicherheitshaken Sicherheitshaken Kettenverkürzer
1,0	531-8815-4110	531-8815-4310	531-8815-4510	531-8815-4210	531-8815-4410	531-8815-4610
2,0	531-8815-4110	531-8815-4320	531-8815-4520	531-8815-4220	531-8815-4420	531-8815-4620
3,0	531-8815-4130	531-8815-4330	531-8815-4530	531-8815-4230	531-8815-4430	531-8815-4630
4,0	531-8815-4140	531-8815-4340	531-8815-4540	531-8815-4240	531-8815-4440	531-8815-4640
5,0	531-8815-4150	531-8815-4350	531-8815-4550	531-8815-4250	531-8815-4450	531-8815-4650
6,0	531-8815-4160	531-8815-4360	531-8815-4560	531-8815-4260	531-8815-4460	531-8815-4660
7,0	531-8815-4170	531-8815-4370	531-8815-4570	531-8815-4270	531-8815-4470	531-8815-4670
8,0	531-8815-4180	531-8815-4380	531-8815-4580	531-8815-4280	531-8815-4480	531-8815-4680
9,0	531-8815-4190	531-8815-4390	531-8815-4590	531-8815-4290	531-8815-4490	531-8815-4690

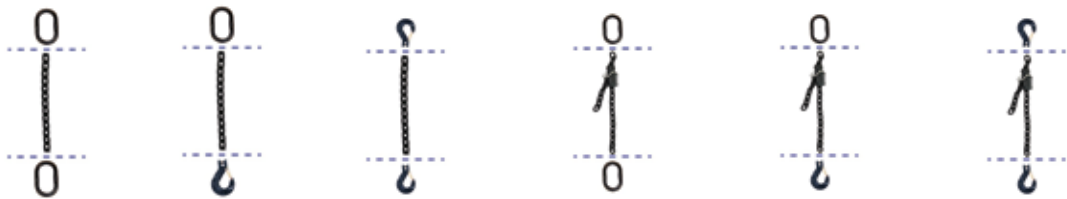
fiRSTstage Kettengehänge Güteklasse 8, Ketten-Nenndicke 6 mm, Doppelstrang, Tragfähigkeit Last über Personen 784 kg mit Neigungswinkeln 7°-45° und 560 kg bei mit Neigungswinkeln 45°-60°, bei jeweils symmetrischer Lastverteilung, gemäß DGUV Vorschrift 17 (bisher BGV C1)



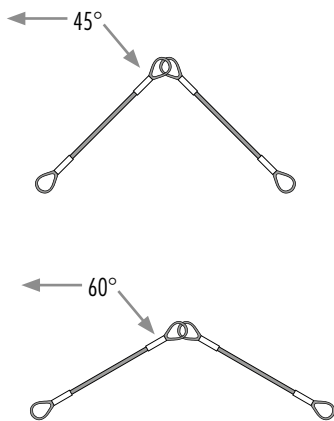
Länge der Anschlagkette m	AA - Aufhängeglied Aufhängeglied	AH- Aufhängeglied Sicherheitshaken	AA-K Aufhängeglied Aufhängeglied Kettenverkürzer	AH-K Aufhängeglied Sicherheitshaken Kettenverkürzer
1,0	531-8825-4110	531-8825-4310	531-8825-4210	531-8825-4410
2,0	531-8825-4120	531-8825-4320	531-8825-4220	531-8825-4420
3,0	531-8825-4130	531-8825-4330	531-8825-4230	531-8825-4430
4,0	531-8825-4140	531-8825-4340	531-8825-4240	531-8825-4440
5,0	531-8825-4150	531-8825-4350	531-8825-4250	531-8825-4450
6,0	531-8825-4160	531-8825-4360	531-8825-4260	531-8825-4460
7,0	531-8825-4170	531-8825-4370	531-8825-4270	531-8825-4470
8,0	531-8825-4180	531-8825-4380	531-8825-4280	531-8825-4480
9,0	531-8825-4190	531-8825-4390	531-8825-4290	531-8825-4490

Konfektionierung von Anschlagketten nach Kundenwunsch möglich

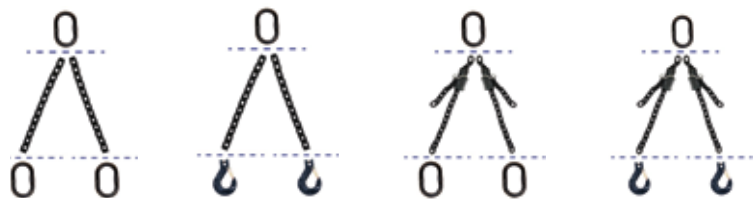
fiRSTstage Kettengehänge Güteklasse 8, Ketten-Nenndicke 8 mm, Einzelstrang, Tragfähigkeit Last über Personen 1000 kg gemäß DGUV Vorschrift 17 (bisher BGV C1)



Länge der Anschlagkette m	AA - Aufhängeglied Aufhängeglied	AH- Aufhängeglied Sicherheitshaken	HH - Sicherheitshaken Sicherheitshaken	AA-K Aufhängeglied Aufhängeglied Kettenverkürzer	AH-K Aufhängeglied Sicherheitshaken Kettenverkürzer	HH-K Sicherheitshaken Sicherheitshaken Kettenverkürzer
1,0	531-8815-6110	531-8815-6310	531-8815-6510	531-8815-6210	531-8815-6410	531-8815-6610
2,0	531-8815-6120	531-8815-6320	531-8815-6520	531-8815-6220	531-8815-6420	531-8815-6620
3,0	531-8815-6130	531-8815-6330	531-8815-6530	531-8815-6230	531-8815-6430	531-8815-6630
4,0	531-8815-6140	531-8815-6340	531-8815-6540	531-8815-6240	531-8815-6440	531-8815-6640
5,0	531-8815-6150	531-8815-6350	531-8815-6550	531-8815-6250	531-8815-6450	531-8815-6650
6,0	531-8815-6160	531-8815-6360	531-8815-6560	531-8815-6260	531-8815-6460	531-8815-6660
7,0	531-8815-6170	531-8815-6370	531-8815-6570	531-8815-6270	531-8815-6470	531-8815-6670
8,0	531-8815-6180	531-8815-6380	531-8815-6580	531-8815-6280	531-8815-6480	531-8815-6680
9,0	531-8815-6190	531-8815-6390	531-8815-6590	531-8815-6290	531-8815-6490	531-8815-6690



fiRSTstage Kettengehänge Güteklasse 8, Ketten-Nenndicke 8 mm, Doppelstrang, Tragfähigkeit Last über Personen 1400 kg mit Neigungswinkeln 7°-45° und 1000 kg bei mit Neigungswinkeln 45°-60°, bei jeweils symmetrischer Lastverteilung, gemäß DGUV Vorschrift 17 (bisher BGV C1)



Länge der Anschlagkette m	AA - Aufhängeglied Aufhängeglied	AH- Aufhängeglied Sicherheitshaken	AA-K Aufhängeglied Aufhängeglied Kettenverkürzer	AH-K Aufhängeglied Sicherheitshaken Kettenverkürzer
1,0	531-8825-6110	531-8825-6310	531-8825-6210	531-8825-6410
2,0	531-8825-6120	531-8825-6320	531-8825-6210	531-8825-6420
3,0	531-8825-6130	531-8825-6330	531-8825-6210	531-8825-6430
4,0	531-8825-6140	531-8825-6340	531-8825-6210	531-8825-6440
5,0	531-8825-6150	531-8825-6350	531-8825-6210	531-8825-6450
6,0	531-8825-6160	531-8825-6360	531-8825-6210	531-8825-6460
7,0	531-8825-6170	531-8825-6370	531-8825-6210	531-8825-6470
8,0	531-8825-6180	531-8825-6380	531-8825-6210	531-8825-6480
9,0	531-8825-6190	531-8825-6390	531-8825-6210	531-8825-6490

Konfektionierung von Anschlagketten nach Kundenwunsch möglich

## ZURRGURTE

### fiRSTstage® Zurrgrurt mit Klemmschloss, schwarz

DIN EN 12195-2, CE-Kennzeichnung, 100 % Polyester

Artikel-Nr.	Gurtbreite mm	Zugkraft umreift kg	Länge m	Farbe Gurtband	VPE
531-0986-1012	25	250	1,0	schwarz	1
531-0986-1042	25	250	4,0	schwarz	1
531-0986-1052	25	250	5,0	schwarz	1



### fiRSTstage® Zurrgrurt, 1-teilig mit Ratsche

DIN EN 12195-2, CE-Kennzeichnung, 100 % Polyester

Artikel-Nr.	Gurtbreite mm	Zugkraft umreift kg	Länge m	Farbe Gurtband	VPE
531-0986-0042	25	700	4,0	schwarz	1
531-0986-0282	35	2000	8,0	schwarz	1
531-0986-0522	50	5000	1,5	schwarz	1
531-0986-0582	50	5000	8,0	schwarz	1
531-0986-2040	25	500	4,0	rosa	1
531-0986-2060	25	500	6,0	rosa	1
531-0986-2080	25	500	8,0	rosa	1
531-0986-2140	25	1000	4,0	blau	1
531-0986-2160	25	1000	6,0	blau	1
531-0986-2180	25	1000	8,0	blau	1
531-0986-2240	35	2000	4,0	grün	1
531-0986-2260	35	2000	6,0	grün	1
531-0986-2280	35	2000	8,0	grün	1
531-0986-2440	50	4000	4,0	blau	1
531-0986-2460	50	4000	6,0	blau	1
531-0986-2480	50	4000	8,0	blau	1
531-0986-2540	50	5000	4,0	orange	1
531-0986-2560	50	5000	6,0	orange	1
531-0986-2580	50	5000	8,0	orange	1





### fiRSTstage® Zurrgurt 2-teilig mit Profilhaken

Artikel-Nr.	Gurtbreite mm	Zugkraft umreift kg	Zugkraft direkt kg	Länge m	Farbe Gurtband	VPE
531-0986-0043	25	500	250	4,0	schwarz	1
531-0986-0283	35	2000	1000	8,0	schwarz	1
531-0986-5020	25	500	250	2,0	rosa	1
531-0986-5040	25	500	250	4,0	rosa	1
531-0986-5060	25	500	250	6,0	rosa	1
531-0986-5120	25	1000	500	2,0	blau	1
531-0986-5140	25	1000	500	4,0	blau	1
531-0986-5160	25	1000	500	6,0	blau	1
531-0986-5220	35	2000	1000	2,0	grün	1
531-0986-5240	35	2000	1000	4,0	grün	1
531-0986-5260	35	2000	1000	6,0	grün	1
531-0986-5420	50	4000	2000	2,0	blau	1
531-0986-5440	50	4000	2000	4,0	blau	1
531-0986-5460	50	4000	2000	6,0	blau	1
531-0986-5480	50	4000	2000	8,0	blau	1
531-0986-5520	50	5000	2500	2,0	orange	1
531-0986-5540	50	5000	2500	4,0	orange	1
531-0986-5560	50	5000	2500	8,0	orange	1



### fiRSTstage® Zurrgurt 2-teilig mit U-Profilhaken

Artikel-Nr.	Gurtbreite mm	Zugkraft umreift	Zugkraft direkt	Länge m	Farbe Gurtband	VPE
531-0986-6220	35	2000	1000	2,0	grün	1
531-0986-6240	35	2000	1000	4,0	grün	1
531-0986-6260	35	2000	1000	6,0	grün	1
531-0986-6420	50	4000	2000	2,0	blau	1
531-0986-6440	50	4000	2000	4,0	blau	1
531-0986-6460	50	4000	2000	6,0	blau	1
531-0986-6520	50	5000	2500	2,0	orange	1
531-0986-6540	50	5000	2500	4,0	orange	1
531-0986-6560	50	5000	2500	6,0	orange	1

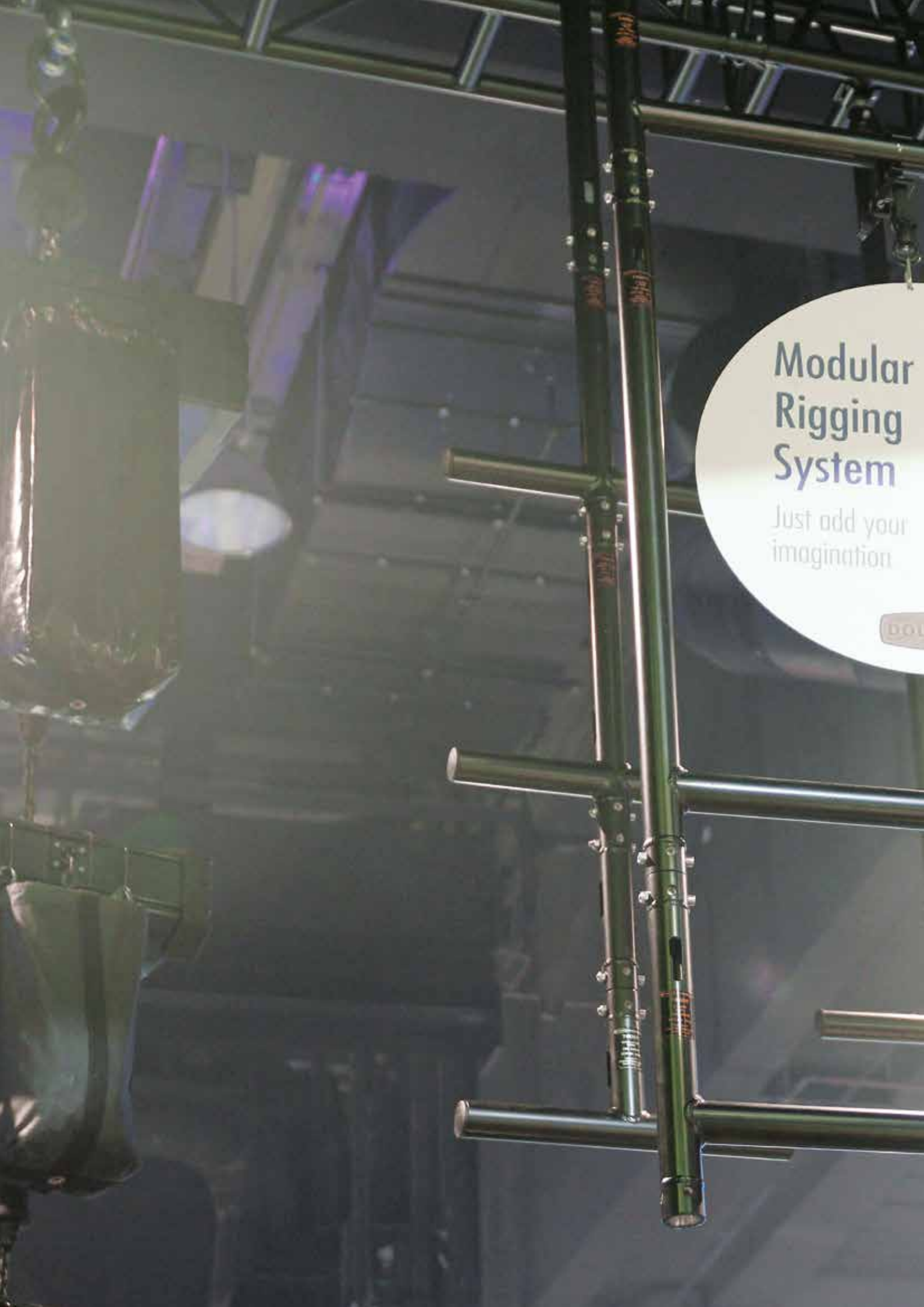
## fiRSTstage® Zurrgurt 2-teilig mit Karabinerhaken

Artikel-Nr.	Gurtbreite mm	Zugkraft umreift kg	Zugkraft direkt kg	Länge m	Farbe Gurtband	VPE
531-0986-0583	50	5000	2500	8,0	schwarz	1
531-0986-4020	25	500	250	2,0	rosa	1
531-0986-4040	25	500	250	4,0	rosa	1
531-0986-4060	25	500	250	6,0	rosa	1
531-0986-4120	25	1000	500	2,0	blau	1
531-0986-4140	25	1000	500	4,0	blau	1
531-0986-4160	25	1000	500	6,0	blau	1
531-0986-4220	35	2000	1000	2,0	grün	1
531-0986-4240	35	2000	1000	4,0	grün	1
531-0986-4260	35	2000	1000	6,0	grün	1
531-0986-4420	50	4000	2000	2,0	blau	1
531-0986-4440	50	4000	2000	4,0	blau	1
531-0986-4460	50	4000	2000	6,0	blau	1
531-0986-4480	50	4000	2000	8,0	blau	1
531-0986-4520	50	5000	2500	2,0	orange	1
531-0986-4540	50	5000	2500	4,0	orange	1
531-0986-4560	50	5000	2500	6,0	orange	1



Abbildung zeigt 531-0986-0583  
Ausführung Triangel-Karabinerhaken





# Modular Rigging System

Just add your  
imagination

DO







# Verkaufs- und Lieferbedingungen der cast C.ADOLPH & RST DISTRIBUTION GmbH

## Für Rechtsgeschäfte mit Unternehmern, juristischen Personen des öffentlichen Rechts oder öffentlich rechtlichen Sondervermögen

### I. Geltungsbereich

Die von uns angebotenen Waren- und Dienstleistungen sind ausschließlich für Kunden aus Handel, Handwerk, Gewerbe sowie juristische Personen des öffentlichen Rechts oder öffentlich-rechtliche Sondervermögen sowie freien Berufen in Ausübung ihrer beruflichen oder selbständigen Tätigkeit bestimmt.

Wir, die cast C.ADOLPH & RST DISTRIBUTION GmbH, wickeln die uns erteilten Aufträge allein auf der Grundlage der nachstehend niedergelegten Bedingungen ab. Mit Erteilung eines Auftrages erkennt der Besteller unsere Verkaufs- und Lieferbedingungen als verbindlich an. Diese Bedingungen gelten auch für alle künftigen Geschäfte mit Ihnen, unserem Kunden.

Unsere Bedingungen sind auch dann maßgebend, wenn Sie selbst Bedingungen stellen, die von unseren abweichen. Ihre Bedingungen gelten nur dann, wenn wir die abweichenden Bedingungen Ihnen gegenüber ausdrücklich schriftlich bestätigen.

### II. Zustandekommen des Vertrages

Unsere Angebote sind freibleibend hinsichtlich Preis, Menge, Lieferzeit und Liefermöglichkeit und stehen unter dem Vorbehalt richtiger und rechtzeitiger Selbstbelieferung, sofern nicht ausdrücklich im Angebot auf die Verbindlichkeit des Angebots hingewiesen wird.

Der Vertrag kommt nach Klärung aller technischen und kaufmännischen Bedingungen durch die Annahme Ihrer schriftlichen Bestellung durch unsere schriftliche Auftragsbestätigung zustande. Unsere Annahme Ihrer Bestellung kann auch durch die von uns vorgenommene Lieferung der von Ihnen bestellten Waren geschehen. Die in der Auftragsbestätigung enthaltenen Erklärungen über die Beschaffenheit der Vertragsprodukte stellen keine Garantie im Sinne von § 276 Abs. 1 BGB dar; es sei denn, wir hätte derartiges ausdrücklich Ihnen in unserer schriftlichen Auftragsbestätigung mitgeteilt und auch angegeben, welchen Erfolg wir garantieren.

Änderungen der Waren hinsichtlich Aussehen oder Technik sind ohne besondere Anündigung zulässig, soweit die Waren dadurch in ihrer Funktion nicht beeinträchtigt werden.

Unsere Angaben zum Produkt, einschließlich der Angaben in denen von uns Ihnen überlassenen Katalogen unserer Zulieferer sind lediglich Beschreibungen von Produkteigenschaften. Branchentübliche Abweichungen in Form und Farbe bleiben zulässig.

Wir die Ware in von Ihnen besonders vorgeschriebener Ausführung – nach Zeichnung, Muster oder sonstigen bestimmten Angaben –

hergestellt und geliefert, so übernehmen Sie die Gewähr dafür, dass durch die Ausführung Rechte Dritter, insbesondere Patente, Gebrauchsmuster und sonstige Schutz- und Urheberrechte, nicht verletzt werden. Sie sind verpflichtet, uns gegebenenfalls von allen Ansprüchen Dritter, die sich aus einer solchen Verletzung ergeben könnten, freizustellen.

### III. Inhalt unserer Leistungspflicht

Allein unsere Auftragsbestätigung mit der darin enthaltenen Beschreibung der von uns zu erbringenden Leistung legt den Umfang unserer Leistungspflicht fest sowie die Einzelheiten der Beschaffenheit unserer Leistung fest.

Das gilt auch dann, wenn die von uns geschuldete Leistung nach Ihren Vorgaben, insbesondere nach einer von Ihnen gefertigten Zeichnung zu bewirken ist. Soweit nicht besondere Fertigungsvorgaben in der Zeichnung gemacht sind, dürfen wir die Fertigung im Rahmen der EN, DIN, insbesondere DIN EN 10021

in der jeweils gültigen Fassung oder ISO oder der zum Zeitpunkt der Fertigungsaufnahme geltenden Vornormen vornehmen.

Abweichungen von Maß, Gewicht, Güte und sonstigen Spezifikationen sind nach DIN, EN oder dann zulässig, wenn dies geltende Übung ist. Sonstige Abweichungen bedürfen einer besonderen Vereinbarung.

Wir weisen ausdrücklich darauf hin, dass der Kunde selbst verpflichtet ist, eventuell benötigte behördliche Genehmigungen, so z. B. Baugenehmigungen oder ähnliches, einzuholen, soweit diese für die Nutzung der bestellten Waren notwendig ist. Die Einholung derartiger behördlicher Genehmigungen gehört ausdrücklich nicht zu unseren Verpflichtungen. Soweit der Kunde uns diesbezüglich beauftragen will, ist hierfür eine zusätzliche Vereinbarung, die auch eine zusätzliche Vergütungspflicht auslöst, erforderlich.

Wir werden die für die Abwicklung der Verträge erforderlichen Daten elektronisch in der EDV-Anlage speichern und sichern. Die Behandlung dieser Daten erfolgt in Übereinstimmung mit § 33 des Bundesdatenschutzgesetzes und unter Einbindung des Teledienstschutzgesetzes.

### IV. Zahlung

Unsere Rechnungen sind, soweit nicht ausdrücklich anders vereinbart, sofort netto ohne jeden Abzug an unserem Sitz in Hagen zahlbar. Bei Zielüberschreitung berechnen wir Ihnen Verzugszinsen in Höhe von 8 % über dem jeweiligen Basiszinssatz der europäischen Zentralbank sowie für jede spätere Mahnung eine Kostenbeteiligung in Höhe von 10,00.

Die Hereinnahme von Wechseln und Schecks behalten wir uns ausdrücklich vor. Sie werden grundsätzlich nur zahlungshalber angenommen und gelten erst nach Einlösung als Zahlungsmittel mit befreiender Wirkung. Diskontospesen und weitere Kosten der Zahlungsmittel gehen zu Ihren Lasten.

Gegenüber unseren Forderungen dürfen Sie nur wegen solcher Gegenforderungen das Zurückbehaltungsrecht ausüben oder mit ihnen aufrechnen, die unstreitig und rechtskräftig festgestellt sind.

Ergibt sich nach Lieferung nachträglich eine wesentliche Vermögensverschlechterung, die unseren Zahlungsanspruch gefährdet, so sind wir berechtigt, ihn sofort – unabhängig von der Laufzeit zahlungshalber entgegengenommener Wechsel – fällig zu stellen. Geraten Sie mit der Zahlung in Verzug und deutet dies auf eine Gefährdung der Realisierbarkeit eines nicht unerheblichen Teil unserer Forderungen hin, so sind wir berechtigt, die Weiterverarbeitung der gelieferten Ware zu untersagen, diese zurückzuholen und hierzu auch Ihren Betrieb zu betreten.

Diese Rückholung ist nur eine Maßnahme der Sicherung; sie ist kein Rücktritt vom Vertrage. Sie sind berechtigt, die vorstehend genannten Rechtsfolgen durch Sicherheitsleistung in Höhe unseres gefährdeten Zahlungsanspruchs abzuwenden. Leisten Sie vorstehende Sicherheiten innerhalb von uns anzugebender angemessener Frist nicht, so sind wir zum Rücktritt vom Vertrage berechtigt.

### V. Liefertermin und Lieferung

Die Angabe des Lieferzeitpunkts erfolgt nach bestem Wissen ohne Gewähr. Vereinbarte Lieferfristen beginnen mit dem Tage unserer Auftragsbestätigung, jedoch nicht vor Klarstellung aller Ausführungseinzelheiten.

Die Lieferfristen gelten als eingehalten, wenn die von uns geschuldeten Teile im vereinbarten Zeitpunkt unser Unternehmen verlassen oder aber von uns im Lieferwerk zur Verfügung gestellt werden, wenn Sie sich im Verzuge der Annahme befinden. Wir geraten nicht in Verzug, wenn die Lieferung in

Folge eines Umstandes unterbleibt, den wir nicht zu vertreten haben. Wir vereinbaren, dass nicht zu vertreten sind Ereignisse höherer Gewalt, Streiks und Aussperrungen, Unfälle und sonstigen Ursachen, die eine teilweise oder vollständige Arbeitseinstellung bedingen, wie etwa Materialmangel, Mangel an Betriebsstrom, Transportschwierigkeiten, Schwierigkeiten in der Energieversorgung, Betriebsstörungen aller Art auch im Zuliefererbetrieb. In all diesen Fällen sind wir berechtigt, die Lieferung an Sie um die Dauer der Behinderung hinauszuschieben. In allen Fällen werden wir Ihnen jedoch unverzüglich den Beginn und das voraussichtliche Ende derartiger Behinderungen umgehend mitteilen.

Im Fall unseres Lieferverzuges haben Sie uns schriftlich eine mit Ablehnungsandrohung versehene angemessene Nachfrist von mindestens 15 Arbeitstagen zu setzen. Nach deren fruchtlosem Ablauf können Sie das Recht auf Rücktritt oder Schadensersatz nur für den Teil des Vertragsumfangs geltend machen, der von uns noch nicht erfüllt ist. Auf Wegfall des Interesses können Sie sich jedoch nicht berufen.

Treten bei Ihnen wesentliche Vermögensverschlechterungen nach Vertragsschluss ein oder werden derartige Vermögensverschlechterungen erst nach Vertragsschluss bekannt, so haben wir das Recht, unsere Leistungen zu verweigern oder zu verlangen, dass Sie die Gefährdung des Vertragszwecks durch Vorkasse oder eine ausreichende Sicherheitsleistung beseitigen. Kommen Sie dem Verlangen auf Sicherheitsleistung innerhalb von uns gesetzter angemessener Frist nicht nach, so sind wir berechtigt, vom Vertrag zurückzutreten und/oder Schadensersatz zu verlangen.

Unsere Lieferungen erfolgen ab unserem Geschäftssitz auf Ihre Kosten und Gefahr.

Die Verpackungskosten und Versandkosten sind nicht in den Produktpreisen enthalten.

Bei Anlieferung haben Sie die Lieferung auf erkennbare Schäden der Verpackung oder des Transportguts zu untersuchen und, falls derartiges festgestellt wird, bei der Anlieferung auf den Frachtpapieren zu vermerken und uns unverzüglich zu melden. Äußerlich nicht erkennbare – verdeckte – Transportschäden sind uns innerhalb von 24 Stunden anzuzeigen.

Die Lieferung erfolgt stets in handelsüblicher Ausführung. Wir sind zu Teillieferungen berechtigt. Teillieferungen gelten als Geschäft für sich. Sie werden gesondert in Rechnung gestellt und sind besonders zu bezahlen.

Transportweg und Transportmittel sowie die Bestimmung des Spediteurs oder Frachtführers sind mangels besonderer Vereinbarung uns überlassen. Versandbereit gemeldete Ware müssen Sie unverzüglich übernehmen, anderenfalls sind wir berechtigt, sie nach eigener Wahl zu versenden oder auf Ihre Kosten und Gefahr zu lagern. Bei weitergehenden Transportschäden haben Sie unverzüglich eine Tatbestandsaufnahme bei den zuständigen Stellen (Havarie-Kommissar) zu veranlassen.

Mit der Übergabe der Ware an den Spediteur oder Frachtführer, spätestens jedoch mit dem Verlassen des Werks oder Lagers, geht die Gefahr auf Sie über.

### VI. Rügepflicht, Gewährleistung und Haftung

Unter Hinweis darauf, dass keine unserer Erklärungen eine Garantie im Sinne von § 276 Abs. 1 BGB darstellt, übernehmen wir die Gewährleistung und Haftung für unsere Lieferung und Leistung nach Maßgabe folgender, die gesetzlichen Regeln ergänzenden Abreden:

Sie sind verpflichtet, die Ihnen von uns gelieferten Produkte – auch wenn zuvor Muster oder Proben übersandt worden waren – unverzüglich nach Eintreffen

bei Ihnen auf Vollständigkeit und Ordnungsmäßigkeit, die auch das Vorhandensein der vertragsmäßigen Beschaffenheit einschließt, sorgfältig stichprobenhaft zu untersuchen.

Die Lieferung gilt als genehmigt, wenn Sie eine Mängelrüge nicht schriftlich binnen 10 Werktagen nach Eingang bei Ihnen erheben und setzt voraus, dass sich die gelieferten Teile nach im Anlieferungszustand befinden. Der gerügte Mangel ist genau zu bezeichnen.

Uns ist Gelegenheit zu geben, den gerügten Mangel selbst festzustellen. Daher ist beanstandete Ware auf unser Verlangen hin unverzüglich an uns zurückzusenden. Wir übernehmen die Transportkosten, wenn die Mängelrüge berechtigt ist. Anderenfalls tragen Sie die Transportkosten. Kommen Sie der Rücksendungsverpflichtung nicht nach oder nehmen Sie ohne unsere Zustimmung Änderungen an der beanstandeten Ware vor, so können Sie keine Gewährleistungsansprüche wegen dieser Mängel geltend machen. Liegt eine berechtigte Mängelrüge vor, so bessern wir nach unserer Wahl die beanstandete Ware nach oder liefern zur Nacherfüllung einwandfreien Ersatz. Wir sind auch berechtigt, Ihnen in laufende Rechnung eine Gutschrift des Kaufpreises der zurückgegebenen Ware zu erteilen.

Wir tragen die Kosten der Mängelbeseitigung, sofern sich diese nicht dadurch erhöht haben, dass die von uns Ihnen gelieferten Waren zu einem anderen Ort als dem von Ihnen angegebenen Anlieferort verbracht worden sind. Kommen wir unserer Pflicht zur Nacherfüllung nicht oder nicht in angemessener Zeit nach, so können Sie uns schriftlich eine letzte Frist setzen, innerhalb der wir unseren Verpflichtungen nachzukommen haben. Nach erfolglosem Ablauf dieser Frist können Sie Minderung des Preises verlangen, vom Vertrag zurücktreten oder die notwendige Nachbesserung selbst oder von einem Dritten auf unsere Kosten und Gefahr vornehmen lassen. Kommen aus der Weiterveräußerung der von uns an Sie gelieferten Ware Rückgriffsansprüche auf Sie zu, so bestehen diese nur insoweit, als Sie mit Ihrem Abnehmer keine Vereinbarungen getroffen haben, die über die gesetzlichen Mängelansprüche hinausgehen.

Die Gewährleistungsfrist beträgt ein Jahr.

Haben Sie in der Gewährleistungszeit von einem Jahr ab Lieferung auftretende Mängel von Dritten ohne unsere Einwilligung beheben lassen, so erlöschen Ihre Gewährleistungsansprüche. Gleiches gilt, wenn die Produkte zu Zwecken verwendet waren, für die sie üblicherweise nicht bestimmt sind.

Für alle Schäden haften wir – einschließlich eventueller Aufwendungsersatzansprüche – aus welchem Rechtsgrund auch immer nur,

- bei Vorsatz,
- bei eigener grober oder Fahrlässigkeit, desgleichen bei grober Fahrlässigkeit leitender Angestellter oder der Organe unseres Unternehmens,
- bei schuldhafter Verletzung von Leben, Körper oder Gesundheit Dritter
- bei Mängeln, die wir arglistig verschwiegen oder deren Abwesenheit wir schriftlich garantiert haben,
- bei Mängeln unserer Leistung, soweit nach Produkthaftungsgesetz für Personen- und Sachschäden an privat genutzten Gegenständen gehaftet wird.
- Bei schuldhafter Verletzung wesentlicher Vertragspflichten haften wir auch bei grober Fahrlässigkeit nicht leitender Angestellter und bei leichter Fahrlässigkeit. Im letzteren Falle beschränkt sich unsere Haftung jedoch auf den vertragstypischen, vernünftigerweise vorhersehbaren Schaden.

Alle vorstehend beschriebenen Gewährleistungs-, Schadenersatz- und/oder Aufwendungsersatzansprüche verjähren in einem Jahr nach Übergabe der Vertragsgegenstände. Dies gilt jedoch nicht, soweit längere Fristen gesetzlich zwingend vorgeschrieben sind, wie etwa für Mängel bei einem Bauwerk und bei einer Ware, die entsprechend ihrer üblichen Verwendungsweise für ein Bauwerk verwendet wurde und dessen Mangelhaftigkeit verursacht hat.

#### VII. Eigentumsvorbehalt

Bis zur Erfüllung sämtlicher zum Zeitpunkt der Lieferung bestehenden oder später entstehenden Forderungen aus weiteren Vertragsverhältnissen, die uns Ihnen gegenüber zustehen, behalten wir uns das uneingeschränkte Eigentum an den gelieferten Waren vor.

Die gelieferte Ware bleibt unser Eigentum bis zur vollständigen Zahlung des vereinbarten Kaufpreises und aller weiteren Forderungen aus der gesamten Geschäftsverbindung, gleich welcher Art, einschließlich eventueller Forderungen aus einem Kontokorrent.

Sie sind berechtigt, die gelieferte Ware im gewöhnlichen Geschäftsverkehr zu Ihren normalen Geschäftsbedingungen weiterzuveräußern, solange Sie nicht im Verzug sind und unter der Voraussetzung, dass Sie mit Ihrem Abnehmer einen Eigentumsvorbehalt vereinbaren und die Ihnen aus der Weiterveräußerung zustehenden Forderungen bereits jetzt an uns abgetreten werden. Wir nehmen diese Abtretung hiermit an. Zu anderen Verfügungen über die Vorbehaltsware sind Sie nicht berechtigt. Als Weiterveräußerung gilt auch die Verwendung der von uns gelieferten Vorbehaltsware zur Erfüllung von Werk- und Werklieferungsverträgen. Verpfändungen oder Sicherheitsübertragungen sind Ihnen nicht gestattet.

Ihre Forderungen aus der Weiterveräußerung der Vorbehaltsware werden von Ihnen bereits jetzt an uns abgetreten. Sie dienen in demselben Umfang zur Sicherung unserer Ansprüche, wie die Vorbehaltsware selbst.

Sie sind berechtigt, Forderungen aus der Weiterveräußerung einzuziehen, es sei denn, wir hätten die Einzugsberechtigung Ihnen gegenüber wegen Zahlungsverzuges oder Vermögensverschlechterung widerrufen. Auf unser Verlangen sind Sie verpflichtet, Ihre Abnehmer sofort von der Abtretung an uns zu unterrichten – sofern wir das nicht selbst tun – und uns unverzüglich die zur Einziehung erforderlichen Auskünfte und Unterlagen zu erteilen.

Sie haben die Vorbehaltsware ausreichend gegen Feuer und Diebstahl zu versichern. Ansprüche aus einem diesbezüglichen versicherten Schaden werden hiermit bereits jetzt an uns abgetreten. Wir nehmen die Abtretung hiermit an. Bei der Anmeldung des Versicherungsanspruchs aus einem derartigen Schaden müssen Sie den Versicherer vorstehende Abtretung zugleich anzeigen.

Von der Pfändung oder anderen Beeinträchtigungen unseres Vorbehalts Eigentums durch Dritte müssen Sie uns unverzüglich benachrichtigen.

Übersteigt der Wert der bestehenden Sicherheiten die gesicherten Forderungen insgesamt um mehr als 20 %, so sind wir auf Ihr Verlangen hin insoweit zur Freigabe von Sicherheiten nach unserer Wahl verpflichtet.

Wir sind zum Rücktritt vom Vertrag berechtigt, wenn der Antrag auf Eröffnung des Insolvenzverfahrens über Ihr Vermögen gestellt wird.

#### VIII. Informationspflichten

Der Kunde ist bei der Registrierung seiner Daten in unserer Online-Kundenliste verpflichtet, wahrheitsgemäße Angaben zu machen. Sofern sich seine Daten ändern, ist der Kunde verpflichtet, uns diese Änderungen unverzüglich durch Änderungen der Angabe in unserem Online-Shop mitzuteilen.

Macht der Kunde falsche Angaben so können wir, soweit ein Vertrag zu Stande gekommen ist, vom Vertrag zurücktreten. Der Rücktritt wird durch uns schriftlich erklärt. Die Schriftform ist auch durch Absenden einer E-Mail gewahrt.

Wir senden dem Kunden an die von ihm angegebene E-Mail-Adresse unmittelbar nach Abgabe der Bestellung durch den Kunden eine E-Mail, mit der wir den Eingang der Bestellung bestätigen. Der Kunde ist verpflichtet, uns unverzüglich unter unserer im Impressum genannten E-Mail-Adresse zu informieren, wenn diese E-Mail ihn nicht unmittelbar nach Abgabe der Bestellung erreicht hat.

#### IX. Nutzung der Daten aus diesem Internetshop durch Kunden

Vervielfältigungen aus unserem Internetshop, insbesondere die Abbildungen und Angaben, gleichgültig in welchem technischen Verfahren, auch auszugsweise, sind nur mit unserer ausdrücklichen Genehmigung gestattet.

#### X. Datenschutzerklärung

Wir erheben und verwenden Ihre personen- oder firmenbezogenen Daten ausschließlich im Rahmen der Bestimmungen des Datenschutzes der Bundesrepublik Deutschland. Im folgenden unterrichten wir Sie über Art, Umfang und Zweck der Erhebung und Verwendung personenbezogener Daten.

Ihr Internet-Browser übermittelt beim Zugriff auf unsere Website aus technischen Gründen automatisch Daten an unseren Webserver. Es handelt sich dabei unter anderem um Daten und Uhrzeit des Zugriffs, URL der verweisenden Webseite, abgerufenen Datei, Menge der gesendeten Daten, Browsertyp und -version, Betriebssystem sowie Ihre IP-Adresse. Diese Daten werden getrennt von anderen Daten, die Sie im Rahmen der Nutzung unseres Angebots eingeben, gespeichert. Eine Zuordnung dieser Daten zu einer bestimmten Person ist uns nicht möglich. Diese Daten werden zu statistischen Zwecken ausgewertet und im Anschluss gelöscht.

#### Bestandsdaten

Sofern zwischen Ihnen und uns ein Vertragsverhältnis gegründet, inhaltlich ausgestaltet oder geändert werden soll, erheben und verwenden wir personen- und firmenbezogene Daten von Ihnen, soweit dies zu diesem Zweck erforderlich ist.

Auf Anordnung der zuständigen Stellen dürfen wir im Einzelfall Auskunft über diese Daten (Bestandsdaten) erteilen, soweit dies für Zwecke der Strafverfolgung, zur Gefahrenabwehr, zur Erfüllung der gesetzlichen Aufgaben der Verfassungsschutzbehörden oder des militärischen Abschirmdienstes oder zur Durchsetzung der Rechte am geistigen Eigentum erforderlich ist.

#### Nutzungsdaten

Wir erheben und verwenden personen- und firmenbezogene Daten von Ihnen, soweit dies erforderlich ist, um die Inanspruchnahme unseres Internetangebotes zu ermöglichen oder abzurechnen. (Nutzungsdaten) Dazu gehören insbesondere Merkmale zu Ihrer Identifikation oder Angaben zu Beginn und Ende sowie des Umfangs der Nutzung unseres Angebots.

Auf Anordnung der zuständigen Stellen dürfen wir im Einzelfall Auskunft über diese Daten (Nutzungsdaten) erteilen, soweit dies für Zwecke der Strafverfolgung, der Gefahrenabwehr, zur Erfüllung der gesetzlichen Aufgaben der Verfassungsschutzbehörden oder des militärischen Abschirmdienstes oder zur Durchsetzung der Rechte am geistigen Eigentum erforderlich ist.

#### XI. Auskunftsrecht

Als Nutzer unseres Internetangebotes haben Sie das Recht, von uns Auskunft über die zu Ihrer Person oder Ihres Unternehmens gespeicherten Daten zu verlangen. Auf Ihr Verlangen kann die Auskunft auch elektronisch erteilt werden.

#### XII. Preise

Unsere Preise in Angeboten und Auftragsbestätigungen verstehen sich in EURO ab Werk ausschließlich der jeweiligen gesetzlichen Mehrwertsteuer und ausschließlich der Kosten für Verpackung, Versand und Transportversicherung. Sämtliche Preise in unserer Auftragsbestätigung – also die Vertragspreise – gelten für die Dauer der in der Auftragsbestätigung genannten Frist. Nachträgliche Herabsetzung der Bestellmengen und/oder die Verringerung vereinbarter Abufe berechtigen uns zu angemessenen Erhöhungen der vereinbarten Stückpreise und auch etwa verbreedeter Werkzeugkostenanteile.

Unsere Preise liegen die gegenwärtigen üblichen Kalkulationsfaktoren und Einstandspreise zugrunde. Ändern sich bei Abruftaufträgen oder Rahmenverträgen diese nachhaltig, so sind wir berechtigt, die vereinbarten Stückpreise nach billigem Ermessen diesen Kostenänderungen anzupassen. Verlangen wir von Ihnen einen um mehr als 10 % erhöhten Vertragspreis, so sind Sie zum Rücktritt vom Vertrag berechtigt.

Aufträge mit einem Bestellwert unter 50,00 € zzgl. MwSt. können aus Kostengründen mit einer Bearbeitungsgebühr von 10,00 € belastet werden.

#### XIII. Anzuwendendes Recht, Erfüllungsort, Gerichtsstand

Es gilt das Recht der Bundesrepublik Deutschland unter Ausschluss des Übereinkommens der Vereinten Nationen über Verträge über den internationalen Warenkauf vom 11.04.1980.

Erfüllungsort für beide Teile ist der Unternehmenssitz der cast C.ADOLPH & RST DISTRIBUTION GmbH. Gerichtsstand ist das Amtsgericht Hagen und/oder das Landgericht Hagen. Wir sind jedoch auch berechtigt, Sie an Ihrem allgemeinen Gerichtsstand zu verklagen.

Sie dürfen Ansprüche gegen uns aus diesem Vertrag oder weiteren zwischen uns bestehenden oder noch abzuschließenden Verträgen ohne unsere ausdrückliche schriftliche Zustimmung weder ganz noch teilweise auf Dritte übertragen, abtreten oder verpfänden.

Mündliche Abreden gelten nur, wenn sie von uns schriftlich bestätigt werden.

Bei der Unwirksamkeit einer Bestimmung wird die Gültigkeit der übrigen Abreden nicht berührt. Anstelle der unwirksamen Abreden soll dann eine Vereinbarung treten, die dem wirtschaftlich gewollten Zweck am nächsten kommt.

Alle unsere früheren Lieferungs- und Zahlungsbedingungen treten hiermit außer Kraft.

Hagen, Februar 2011



## HERSTELLUNG

- ✓ hauseigene Seilerei
- ✓ Sonderanfertigung
- ✓ Konfektionierung

## VERTRIEB

- ✓ kompetent
- ✓ projektbegleitend
- ✓ auch bei Ihnen vor Ort

## SERVICE

- ✓ Prüfstand Kettenzüge
- ✓ UVV Prüfung Hebezeuge
- ✓ Wartung & Service

Technische Änderungen und Irrtümer vorbehalten. Nicht alle Produkte sind in allen Ländern lieferbar. cast, firststage, firstlight, C.Adolph, Adolan, Adothan und steelsnake sind eingetragene Marken der cast C.Adolph & RST Distribution GmbH.

Technical changes and errors excepted. Not all of the products mentioned in this catalogue are available in all countries. cast, firststage, firstlight, C.Adolph, Adolan, Adothan and steelsnake are registered trademarks of cast C.Adolph & RST Distribution GmbH.

# cast<sup>®</sup>

cast C.Adolph & RST Distribution GmbH  
Kabeler Straße 54a · D-58099 Hagen  
Tel. +49 2331 691500 · Fax 688412  
mail@castinfo.de · www.castinfo.de