

SMART FACTORY

Industry 4.0

— powered by  **BERNSTEIN** —

DETECT.PROTECT — Connect.

Produktübersicht

Product overview

Unser Service für Ihre Smart Factory

Our service for your Smart Factory

Zum Fuße des Kaiser Wilhelm Denkmals in Porta Westfalica gründete Hans Bernstein 1947 die Firma „BERNSTEIN Spezialfabrik für Schaltkontakte“. Heute beschäftigt die ostwestfälische BERNSTEIN AG mehr als 500 Mitarbeiter in 10 Ländern und wird als international tätiges Familienunternehmen bereits in 3. Generation geführt.

Als einer der weltweit maßgeblichen Anbieter für industrielle Sicherheits- und Gehäusetechnik fasst BERNSTEIN diese Kompetenzen in den Geschäftsbereichen DETECT und PROTECT zusammen. Mit seinen Lösungen unterstützt das Unternehmen seine Kunden bei der Umsetzung ihrer Smart Factory im Zuge einer Industrie 4.0.

Das Produktportfolio erstreckt sich von Schaltern, Sensoren und Gehäusen über Tragsysteme und Bedienterminals bis hin zu Systemlösungen zur Bedienung und Absicherung ganzer Maschinen und Anlagen.

Insbesondere kundenspezifische Lösungen gehören zur Stärke der BERNSTEIN AG, die wir von der Idee über die Beratung, Entwicklung, Bearbeitung und Realisierung aus einer Hand umsetzen. Ein Service, der uns von anderen unterscheidet und unsere Kunden den entscheidenden Schritt weiterbringt.

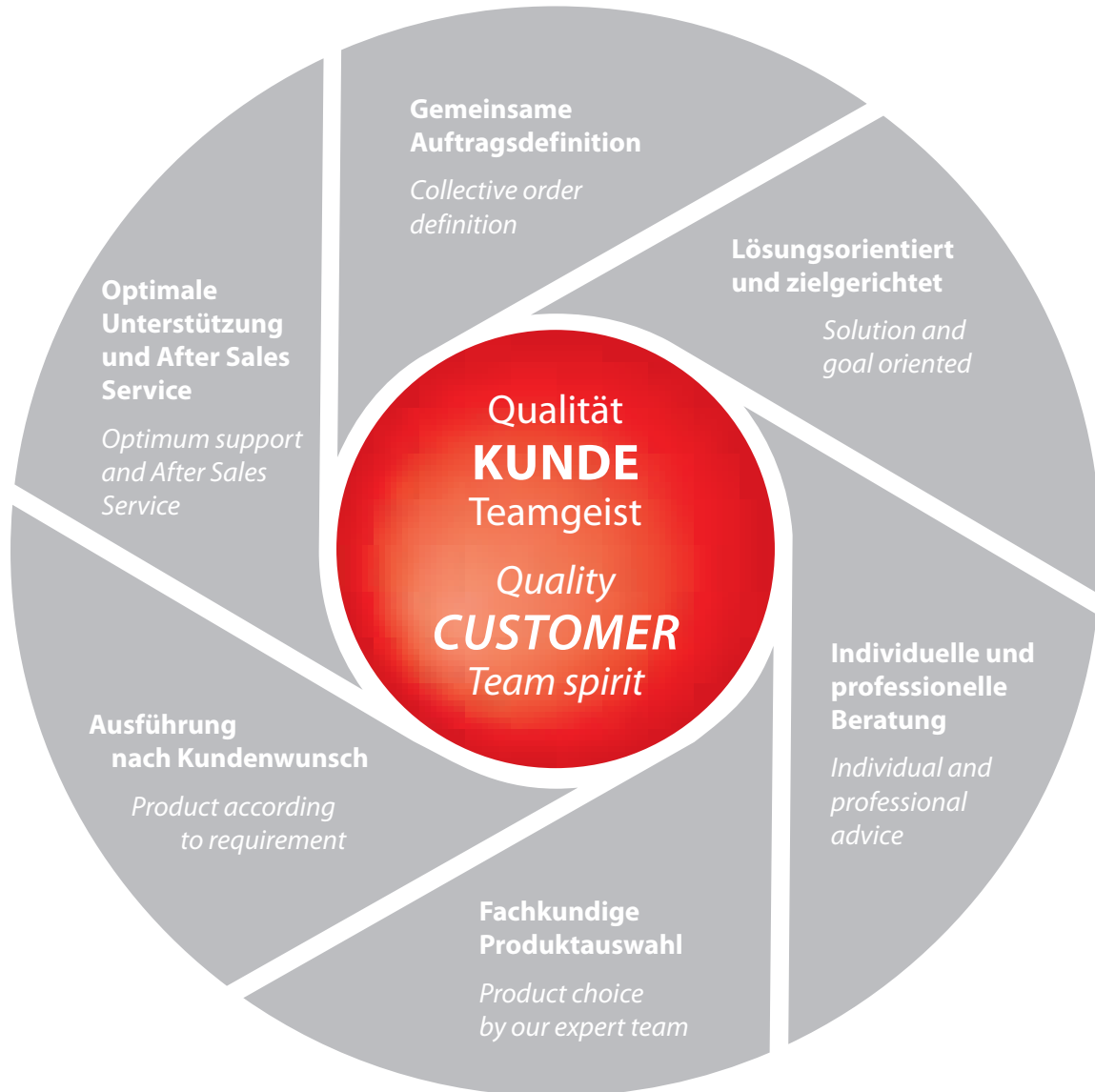
At the base of the Kaiser Wilhelm Memorial in Porta Westfalica, Hans Bernstein founded the company "BERNSTEIN Spezialfabrik für Schaltkontakte" in 1947. Today, the BERNSTEIN AG employs more than 500 people in 10 countries and is managed as an internationally active family business in its 3rd generation.

As one of the world's leading suppliers of industrial security and enclosure technology, BERNSTEIN combines these competencies in the DETECT and PROTECT business areas and supports its customers in implementing their Smart Factory in the course of an Industry 4.0. The product portfolio ranges from switches, sensors and housings to suspension systems and operator terminals to system solutions for operating and safeguarding entire machines and plants.

Customer-specific solutions in particular are one of the strengths of BERNSTEIN AG, which we implement from the initial idea to consulting, development, processing and implementation from a single source. A service that distinguishes us from others and takes our customers a decisive step further.

Blick auf die Weser in Porta Westfalica – der „Westfälischen Pforte“ zwischen Weser- und Wiehengebirge

View of the Weser in Porta Westfalica – the "Westphalian Gate" between the Weser and Wiehen Mountains



Die zwei Geschäftsbereiche **DETECT und PROTECT**

Um als international tätiges Familienunternehmen immer am Puls der Zeit und des Marktes zu sein, entwickeln wir uns technologisch und strategisch immer weiter.

Mit den zwei Bereichen DETECT und PROTECT definiert BERNSTEIN seine Kompetenzen aus den Bereichen Sicherheitstechnik und Gehäusetechnik. Denn so individuell wie die Anforderungen unserer Kunden sind auch unsere Produkte.

Dabei zielt das vielfältige Produktportfolio aus individuellen Schaltern, Sensoren, Gehäusen und Tragsystemen darauf ab, den Industrie 4.0 Prozess in Betrieben weiter voranzutreiben und die Umsetzung einer sicheren Smart Factory zu unterstützen.

Vereint unter dem Dach der Marke BERNSTEIN lassen sich die Bereiche DETECT und PROTECT im Sinne kundenspezifischer Lösungen auch miteinander verbinden – getreu unseres Mottos



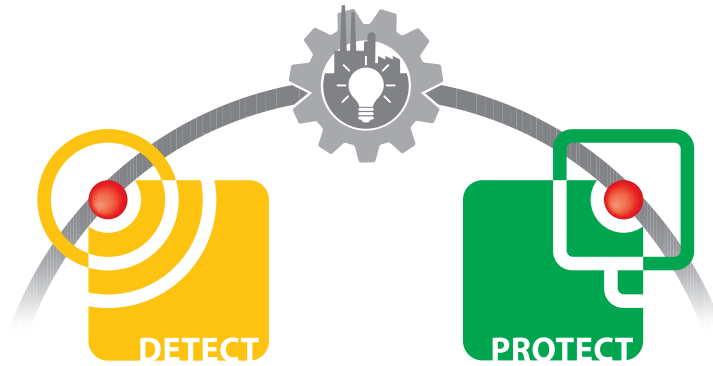
The two business units **DETECT and PROTECT**

As an internationally active family business, we are always at the cutting edge of technology and strategy.

With the two business units, DETECT and PROTECT, BERNSTEIN defines its competencies in the fields of safety and enclosure technology – because our products are as individual as our customers' requirements. The extensive product range of individual switches, sensors, enclosures, operator terminals and suspension systems is aimed at further advancing the industry 4.0 process in companies and supporting the implementation of a secure smart factory.

United under the umbrella of the BERNSTEIN brand, the DETECT and PROTECT areas can also be combined in the sense of customer-specific solutions – true to our motto

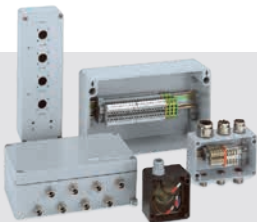
DETECT. PROTECT — Connect.



SMART FACTORY

Industry 4.0

— powered by  **BERNSTEIN** —





C2



Ti2



I49



M49



IN65



Bi2



IN73

Isolierstoffgekapselte Positionsschalter

Double insulated position switches



SK



SKT



SKI



SKC



SLC

Sicherheitsschalter mit getrenntem Betätiger

Safety switches with separate actuator

UNSERE PRODUKTE — OUR PRODUCTS



MN78

D

GC

SN2

Metallgekapselte Positionsschalter

Metal-enclosed position switches



IN73 RP

SR

SRM

SRO

SI2

Seilzugschalter

Rope pull switches



SHS3



SHS3Z



SCR



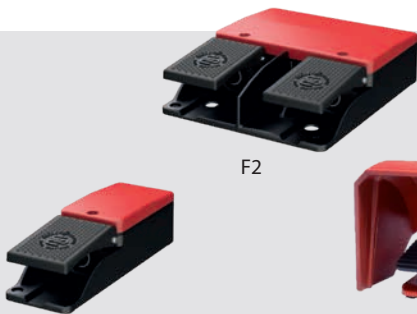
SCR DI



SCR P

Sicherheitsschaltcharniere
Safety hinge switches

Sichere Auswertungen
Safety evaluation devices



F1

F2



FS



F2 UN



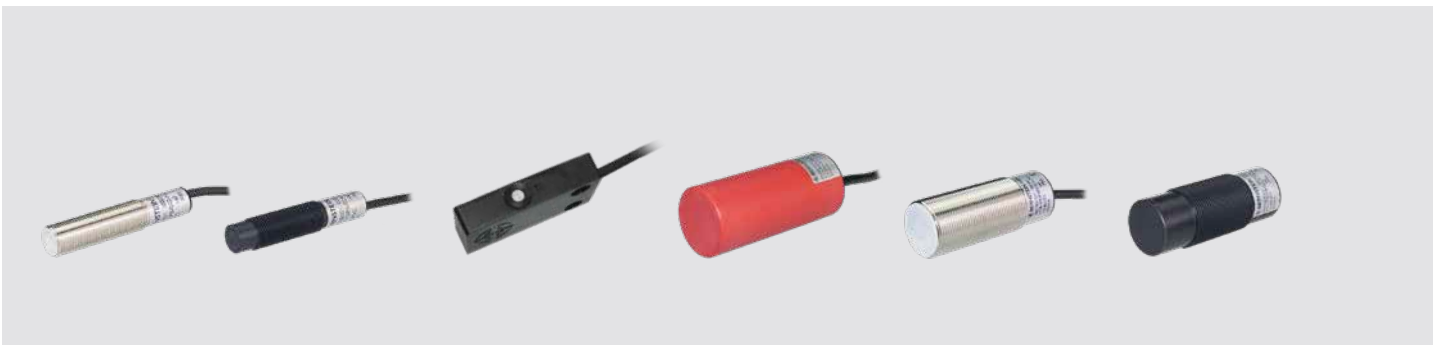
F3 UN

Fußschalter
Foot switches

UNSERE PRODUKTE — OUR PRODUCTS



Magnetsensoren
Magnetic sensors



Kapazitive Sensoren
Capacitive sensors



Induktive Sensoren
Inductive sensors

UNSERE PRODUKTE — OUR PRODUCTS



CC-5000
next

Aluminium-Bediengehäuse
Aluminium control enclosures



CC-3000

Modulares Bediengehäuse
Modular control enclosure



CC-4000/ CC-4000 SL

Modulares Bediengehäuse
Modular control enclosure



Zubehör: Tastaturschubfach
Accessories: Keyboard drawer



NEU:
BERNSTEIN Hygienetechnik
NEW:
BERNSTEIN hygiene technology

www.bernstein-hygienetechnik.eu

Desinfektionssäule
Disinfection column



CS-4000
next

Freistehende Standsäule
Free-standing column

UNSERE PRODUKTE — OUR PRODUCTS



CS-480 B.flex

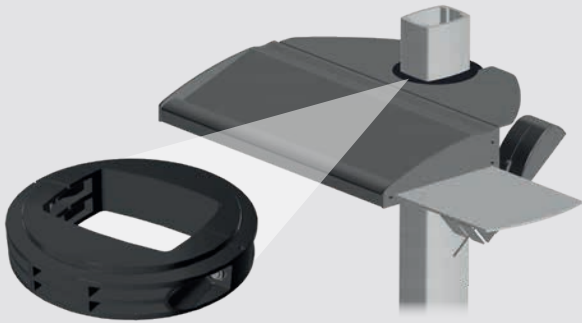
Tragsystem
Suspension system



Aluminium-Tragsystem
Aluminium suspension system

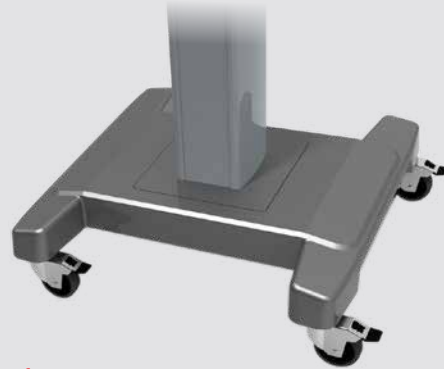


Aluminium-Tragsystem
Aluminium suspension system



ergo.slide

Höhenverstellung
Height adjustment



flex.base

Die flexible Standfußlösung
The flexible stand



CS-2000 System 80

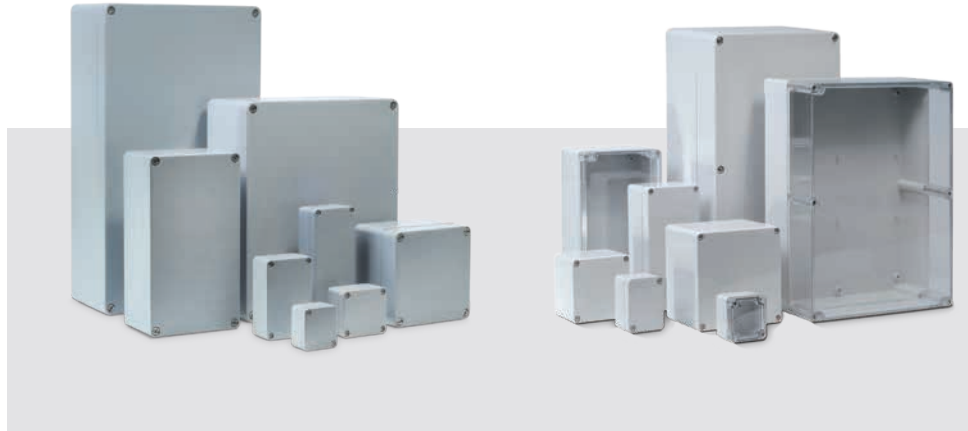
Tragsystem
Suspension system



CS-480

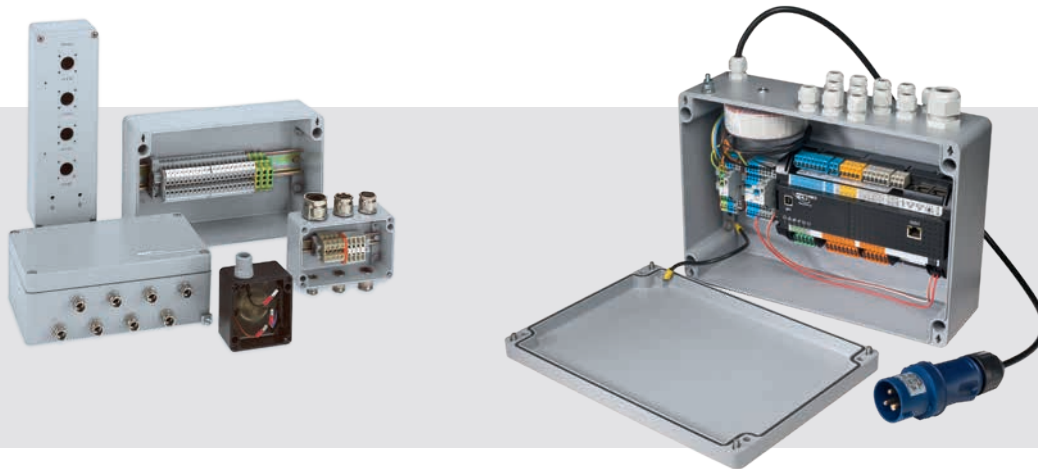
Edelstahl-Tragsystem
Stainless steel suspension system

UNSERE PRODUKTE — OUR PRODUCTS



Standardgehäuse

Standard enclosures



Bearbeitete Standardgehäuse

Machined standard enclosures



Bestückte Standardgehäuse
Assembled standard enclosures



Kundenspezifische Systemlösungen
Customised specific system solutions

Weltweit vor Ort
Mit Sicherheit immer für Sie da
Worldwide on site Always there for you



BERNSTEIN S.A.R.L. | FR

BERNSTEIN (Schweiz) AG | CH

BERNSTEIN S.r.l. | IT

BERNSTEIN AG – Headquarter und Logistikzentrum Deutschland
Headquarters and Logistics centre Germany

Kontakt

Contact

**International Headquarters
BERNSTEIN AG**

Hans-Bernstein-Straße 1
32457 Porta Westfalica
Fon +49 571 793-0
Fax +49 571 793-555
info@bernstein.eu
www.bernstein.eu

**Dänemark – Denmark
BERNSTEIN A/S**

Fon +45 7020 0522
Fax +45 7020 0177
info.denmark@bernstein.eu

**Frankreich – France
BERNSTEIN S.A.R.L.**

Fon +33 1 64 66 32 50
Fax +33 1 64 66 10 02
info.france@bernstein.eu

**Italien – Italy
BERNSTEIN S.r.l.**

Fon +39 035 4549037
Fax +39 035 4549647
info@it.bernstein.eu

**Großbritannien – Great Britain
BERNSTEIN Ltd**

Fon +44 1922 744999
Fax +44 1922 457555
sales@bernstein-ltd.co.uk

**Österreich – Austria
BERNSTEIN GmbH**

Fon +43 2256 62070-0
Fax +43 2256 62618
office@bernstein.at

**Schweiz – Switzerland
BERNSTEIN (Schweiz) AG**

Fon +41 44 775 71-71
Fax +41 44 775 71-72
info.schweiz@bernstein.eu

**Ungarn – Hungary
BERNSTEIN Kft.**

Fon +36 1 4342295
Fax +36 1 4342299
info@hu.bernstein.eu

**China
BERNSTEIN Safe Solutions
(Taicang) Co., Ltd.**

Fon +86 512 81608180
Fax +86 512 81608181
info@bernstein-safesolutions.cn

BERNSTEIN Ltd | UK

BERNSTEIN A/S | DK

BERNSTEIN GmbH | AT

www.bernstein.eu/kontakt

www.bernstein.eu/en/contact



BERNSTEIN Kft. Ungarn
BERNSTEIN Kft. Hungary



**BERNSTEIN Safe Solutions
(Taicang) Co., Ltd. | China**



**We make
safety happen.**



**We keep safe
your visions.**