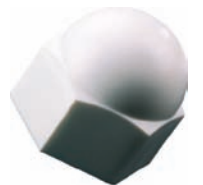
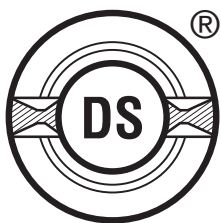


# DUBOSCHWEITZER® GmbH

**Sichern, Isolieren und Verbinden mit Kunststoff**



LIEFERPROGRAMM



**DUBOSCHWEITZER GMBH**  
**Annabergstraße 59**  
**45721 Haltern am See**  
**Telefon: 0 23 64 / 9 49 00 0**  
**Telefax: 0 23 64 / 9 49 00 25**  
**info@duboschweitzer.de**



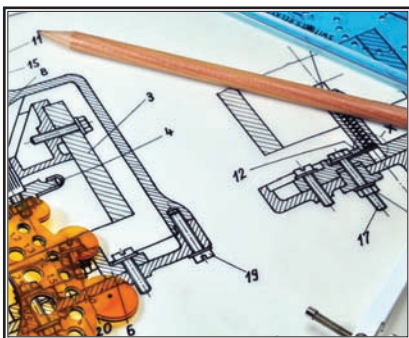
## Seit über 50 Jahren zuverlässiger Partner der Industrie



Unser Katalog bietet Ihnen einen Auszug aus unserem umfangreichen Standardsortiment an technischen Kunststoffzeugnissen und Verbindungselementen.



Durch eine gut dimensionierte Lagerbevorzugung bieten wir Ihnen eine schnelle und zuverlässige Abwicklung Ihrer Aufträge.

















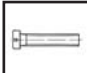

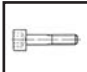

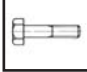

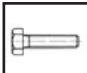

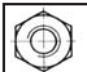










Weit über unser Katalogangebot hinaus bieten wir Ihnen zahlreiche Artikel in gewünschter Qualität aus verschiedensten Werkstoffen in gedrehter und gespritzter Ausführung.



Wir beschäftigen uns seit über 50 Jahren mit Kunststoffprodukten und haben uns weltweit zu einem anerkannten Partner der Industrie gemacht. Die kontinuierliche Überwachung und Verbesserung unserer Qualität wird durch unser Qualitätsmanagementsystem nach DIN EN ISO 9001 sichergestellt.

	Schraubensicherungen	6-7		Verliersicherungen	41
	Zahntellerringe	8-9		Wellensicherungen	42
	DSL-Doppelsicherungen	10-11		Facettenscheiben	42
	Isolierhülsen	12-17		Schnellbefestiger	43
	Unterlegscheiben	18		Achsenklemmringe	43
	Distanzscheiben / Abstandhalter	19		Sechskantschutzkappen	44-45
	Distanzhülsen	20-21		Schutzkappen mit Dichtlippe	46
	Abstandsscheiben und /-rollen	22-23		Schutzkappen mit Dichtrand	47
	Isolierbuchsen	24-27		Snapkappen	48 -49
	Lagerbuchsen mit Bund	28-30		Schutzkappenkombination	50-51
	Lagerbuchsen ohne Bund	31		Gewindeschutzkappen	52-53
	Distanzhülsen mit Gewinde	32-33		Rundkappen aus Weich-PVC	54-55
	Sattelscheiben	34		Rechteckkappen aus Weich-PVC	56-57
	Satteldistanzscheiben / S1	35		Rohrkappen für runde Rohre	58
	Satteldistanzscheiben / S2	36		Abdeckkappen für Schrauben	59-63
	Satteldistanzscheiben / S3	37		Stopfen für Blindbohrungen	64
	Sattelunterlegscheiben / S4	38		Gewindeschutzstopfen	65-68
	Kupplungsdistanzscheiben / S5	39		Plattenabdeckkappen	69-70
	Rosetten	40		Schnapp-Plattenstopfen	71

	Tellerstopfen	72		Gewindestifte mit Schlitz	93
	Lamellenstopfen für runde Rohre	73		Gewindestifte mit Innensechskant	94
	Lamellenstopfen für quadr. Rohre	74		Gewindestangen	95
	Lamellenstopfen für rechteck. Rohre	75-78		Sechskantmutter	96
	Gewindestopfen	79		Sechskanthutmutter	97
	Blindstopfen für Bleche	80		Flügelmutter	98
	Karosseriestopfen	81		Rändelmutter	98
	Schraub-Blindnieten	82	<b>Hochfeste Kunststoffschrauben und -mutter Tensile 200:</b>		99
	Pine-Tree-Clips	82		Zylinderschrauben mit Schlitz und Teilgewinde	100
	Spitzkrampen	83		Zylinderschrauben mit Innensechskant und Teilgewinde	101
	Sechskantschrauben	84		Sechskantschrauben mit Schaft	102
	Sechskantschrauben mit Schaft	85		Sechskantschrauben	103
	Zylinderschrauben mit Schlitz	86		Sechskantmutter	104
	Flachkopfschrauben mit Schlitz	87		Notizen	105
	Zylinderschrauben m. Innensechskant	88		§ Allgemeine Geschäftsbedingungen	106
	Senkschrauben mit Schlitz	89			
	Linsenkopfschrauben mit Schlitz	90			
	Senkschrauben mit Kreuzschlitz	91			
	Linsenkopfschrauben mit Kreuzschlitz	92			

## Schraubensicherungen aus Polyamid 6

Für Sechskant- und Rundkopfschrauben sowie für Zylinderschrauben mit Innensechskant.

Die DUBOSCHWEITZER<sup>®</sup> Schraubensicherungen sind eine ideale Sicherung, Abdichtung und Isolation Ihrer Schraubverbindungen.

Ein bewährtes Konzept, das seit über 50 Jahren in vielen Industriezweigen weltweit eingesetzt wird!

**Vielfache Sicherung und Abdichtung, weil die Schraubensicherungen**

- sich in die Gewindegänge des Schraubenbolzens und der Mutter einpressen,
- einen besonders aktiven Reibungsschluss mit dem Bolzen hervorrufen und damit die Drehung des Sicherungsringes um den Bolzen verhindern,
- sich um den Sechskant der Mutter legen und damit das selbständige Lösen der Mutter verhindern.

**Geräuschdämpfung und Dauerhaftigkeit, weil die Schraubensicherungen**

- die in der Verbindung auftretenden Schwingungen auffangen,
- sich plastisch - elastisch verhalten,
- nicht altern oder abnutzen und dadurch immer wieder verwendet werden können, ohne dass die genannten Vorzüge gemindert werden.

**Isolierung und Material – Oberflächenschutz, weil die Schraubensicherungen**

- chemisch beständig sind gegen alkalische Flüssigkeiten, Lösungen von anorganischen Neutralsalzen, Öle, Fette, Benzin, Benzol, Alkohol, Azeton, verdünnte Säuren und Seewasser,
- elektrolytische Korrosion zwischen den verbundenen Teilen und Ermüdung des Bolzenmaterials verhindern.



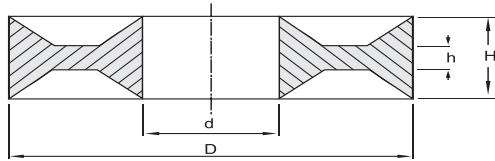
### Montageanweisung:

Zur Erzielung einer einwandfreien Schraubensicherung und Abdichtung ist es wichtig, dass folgende Punkte für die Montage beachtet werden:

- Bei der Montage die Mutter festdrehen, bis die äußere Verstärkung des Ringes deformiert ist und sich um die Mutter gestülpt hat. Danach hat der Bolzen im allgemeinen die richtige Vorspannung. Weil der Ring über die Stützfläche des betreffenden Konstruktionsbildes gleitet, hat man das Gefühl, als ob die Mutter noch nachgezogen werden müßte. Dies ist jedoch nicht notwendig. Die erforderliche Vorspannung ist nach der Deformierung sofort erreicht und die Mutter dann vollständig gesichert!
- Eine Oberflächengüte feiner als ▼▼ an der Auflagefläche des Werkstückes erhöht die Sicherung und Abdichtung.
- Für jeden Gewindedurchmesser sollte der passende Sicherungsring benutzt werden. Um eine völlige Abdichtung zu erreichen, sind die Schraubenlöcher nach DIN EN 20273 (ehem. DIN 69) mittel oder fein einzuhalten.
- Bei Anwendung der Schraubensicherung und dem passenden Zahntellerring kann die Schraube mit dem jeweils zulässigen Anziehdrehmoment angezogen werden.

**Überzeugen Sie sich selbst, und fordern Sie kostenlose Muster bei uns an!**

## Schraubensicherungen



### für Sechskantschrauben

Maße in mm

Abmessung	Art.-Nr.	D	d	H	h	Gewicht*
M 3	000019800	8,0	3,1	2,2	0,7	0,07
M 4	000019900	9,5	4,1	2,6	0,9	0,11
M 5	000020000	10,8	5,1	3,0	1,1	0,16
M 6	000020100	13,0	6,2	3,6	1,3	0,24
M 8	000020300	16,4	8,1	4,1	1,5	0,50
M 10	000020500	19,8	10,2	4,6	1,7	0,80
M 12	000020700	23,8	12,2	5,1	1,9	1,30
1/2"	000020800	25,4	12,8	5,0	2,0	1,30
M 14	000020900	25,6	14,2	5,5	2,0	1,40
M 16	000021100	29,5	16,2	6,0	2,1	2,10
M 18	000021300	35,0	18,1	6,4	2,2	2,90
M 20	000021500	35,8	20,3	7,0	2,3	3,20
M 22	000021700	41,7	22,5	7,6	2,4	4,70
M 24	000021900	41,6	24,4	7,9	2,5	4,80
M 27	000022200	47,2	27,2	8,6	2,6	6,80
M 30	000022500	53,3	30,3	8,7	2,7	8,10
M 33	000022800	57,6	33,1	8,9	2,9	8,90
M 36	000023100	63,4	36,1	10,1	3,1	13,50
M 39	000023400	69,2	39,1	10,9	3,3	16,50
M 42	000023700	73,9	42,1	12,9	3,7	20,50
M 45	000024000	80,7	45,1	15,9	4,1	34,00
M 48	000024300	86,4	48,1	16,9	4,4	43,00
M 52	000024700	92,3	52,2	16,9	4,5	49,00

\*ca. Gewicht kg/1.000 Stück

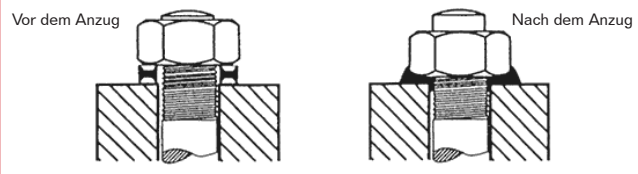
### für Zylinderschrauben mit Innensechskant

Maße in mm

Abmessung	Art.-Nr.	D	d	H	h	Gewicht*
M 4	000029900	7,9	4,0	2,0	0,7	0,05
M 5	000030000	9,8	5,1	3,0	1,1	0,12
M 6	000030100	10,6	6,4	3,1	1,2	0,13
M 8	000030300	14,2	8,0	3,4	1,4	0,27
M 10	000030500	17,0	10,1	3,8	1,4	0,40
M 12	000030700	19,0	12,1	4,4	1,9	0,55
M 14	000030900	23,3	14,1	5,3	1,9	1,00
M 16	000031100	25,2	15,9	5,7	1,9	1,20
M 18	000031300	28,2	18,4	6,2	2,2	1,70
M 20	000031500	31,5	20,1	6,5	2,4	2,10
M 22	000031700	34,7	22,5	6,8	2,7	2,80
M 24	000031900	37,6	24,4	7,0	2,9	3,10

\*ca. Gewicht kg/1.000 Stück

### Anwendungsbeispiel:



Material: PA 6 (Polyamid 6)  
 PTFE (Teflon) und PVDF auf Anfrage  
 Farbe: natur (schwarz auf Anfrage)  
 Ausführung: Formgespritzt  
 Toleranzen: ± 0,2 mm

Technische Werte über den Werkstoff Polyamid 6 senden wir Ihnen gerne auf Anfrage!

Hinweis: Bei Schraubensicherungen mit Festigkeitseigenschaften ab 8.8 sind zusätzlich Zahntellerringe als Stahl (Katalogseite 8-9) oder DSL-Doppelsicherungen (Katalogseite 10-11) vorzusehen!



## Zahntellerringe

aus Stahl

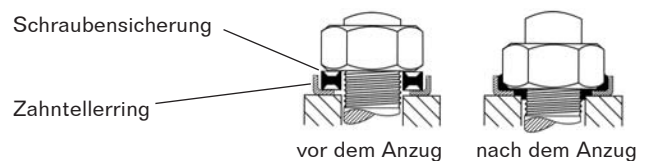
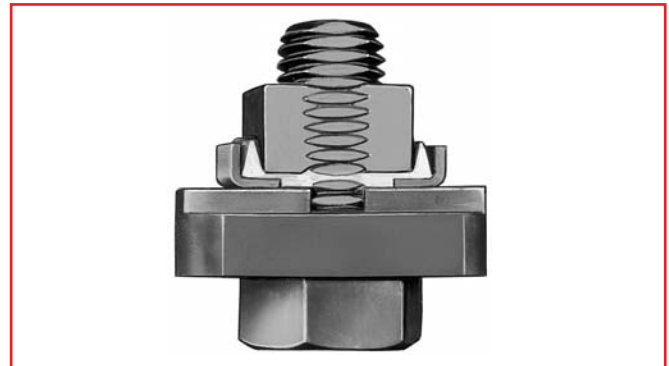
### für Schraubensicherungen

**Zusatz zur Schraubensicherung für hohe Bolzenkräfte!**

Der Zahntellerring aus Stahl ist in Kombination mit der seit langen Jahren bekannten DUBOSCHWEITZER<sup>®</sup> Schraubensicherung aus Polyamid eine wertvolle Weiterentwicklung für den Einsatz von Bolzen aus hochwertigem Stahl. Diese Kombination lässt jede erwünschte Bolzenkraft zu, ohne dass dabei die Schraubensicherung durch die hohe Belastung von Bolzen und Mutter beschädigt werden kann.

Bei der Montage wird die Sicherung in den Zahntellerring eingelegt. Beim Anziehen der Mutter deformiert sich die Sicherung, wobei die äußere Verstärkung der im Querschnitt doppel-T-förmigen Sicherung an die Außenwand des Zahntellerrings gedrückt wird, der ein weiteres Ausweichen nach außen verhindert. Die innere Verstärkung wird unter hohem Druck in die Gewindegänge des Bolzen gepresst, wodurch ein hoher Reibungsschluss entsteht und gleichzeitig eine Abdichtung erzielt wird. Durch die Kombination Schraubensicherung und Zahntellerring entsteht beim Anziehen zwischen Stützfläche und Mutter ein hoher Reibungskoeffizient. Hierdurch wird die sichernde Wirkung noch beträchtlich erhöht. Die Sicherung wird an den Stellen, wo sich die Zähne des Zahntellerrings befinden unter hohem Druck perforiert, so dass die Mutter mit den Stahlzähnen in Berührung kommt. Es entsteht eine teilweise starre Verbindung von Stahl auf Stahl und Kunststoff, die jede erwünschte Bolzenkraft aufnehmen kann. Durch das in die halbkreisförmigen Ausnehmungen des Zahntellerrings gepresste Material der Sicherung entsteht eine bleibende elastische Wirkung.

Die Schraubensicherung bildet nach der Montage mit dem Zahntellerring und der Mutter eine Einheit, die mehrmals verwendet werden kann. Die sichernde



Wirkung geht dabei nicht verloren, da auch die deformierte Sicherung elastisch bleibt.

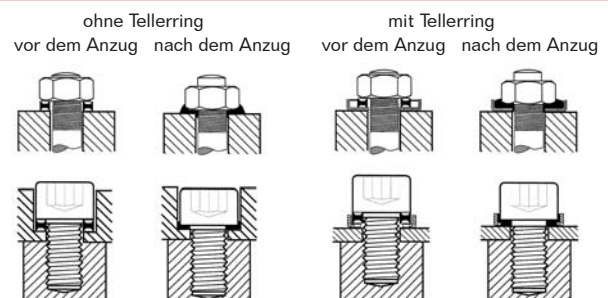
#### Vorteile beim kombinierten Einsatz mit dem Zahntellerring:

- Die Schraubensicherung kann jede erwünschte Bolzenkraft aufnehmen (z.B. ab Festigkeitseigenschaften 8.8).
- Jede beliebige Mutter kann in eine Sicherungsmutter verwandelt werden.
- Mehrmalige Verwendung möglich.
- Die Sicherungsmaterie befindet sich unterhalb der Mutter => Dämpfung, Abdichtung, Sicherung bei konstanter Bolzenkraft.
- Durch die Kombination Stahl-Zähne und Schraubensicherung entstehen hohe Reibungskoeffiziente.
- Metallischer Kontakt (Masse) wird erzielt.

#### Anwendungsbeispiele:

für Sechskantschrauben-Sicherungen:

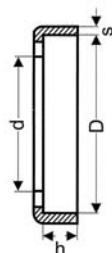
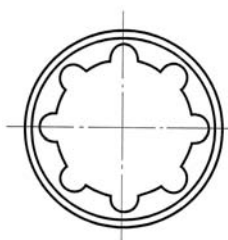
für Zylinderschrauben-Sicherungen nach DIN 912:





## Zahntellerringe

zum kombinierten Einsatz mit Schraubensicherungen aus PA 6



Material - WU St 37-2, galvanisch verzinkt:

Abmessung	Art.-Nr.	D	d	h	s	Gewicht*
M 4-5	000040400	11,1	6,7	2,1	0,55	0,67
M 6	000040600	13,1	8,9	2,7	0,65	0,53
M 8	000040800	17,1	11,9	2,9	1,00	1,00
M 10	000041000	21,2	13,4	3,1	1,50	1,58
M 12	000041200	24,4	15,4	3,4	1,50	2,26
M 16	000041600	31,2	20,9	4,1	1,75	4,00
M 18-20	000041800	37,4	25,9	5,4	1,75	6,56
M 22-24	000042200	43,9	30,4	5,9	2,00	11,14

\*ca. Gewicht kg/1.000 Stück

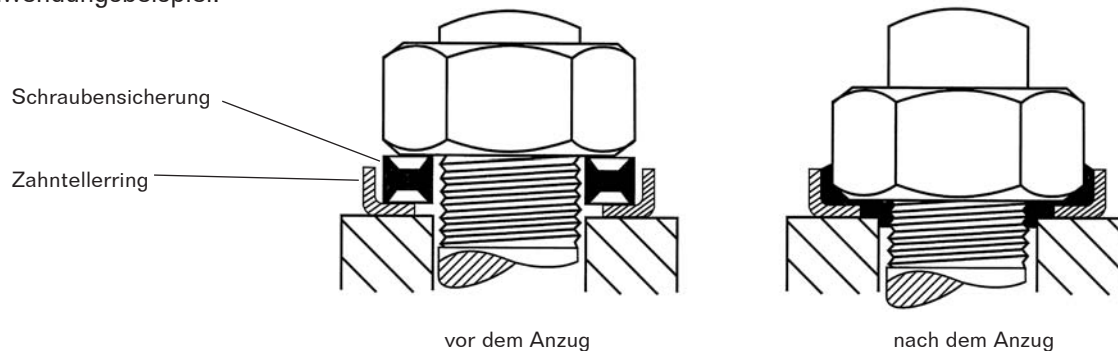
Material - 1.4401 Edelstahl rostfrei:

Abmessung	Art.-Nr.	D	d	h	s	Gewicht*
M 4-5	000090400	11,1	6,7	2,1	0,55	0,67
M 6	000090600	13,1	8,9	2,7	0,65	0,53
M 8	000090800	17,1	11,9	2,9	1,00	1,00
M 10	000091000	21,2	13,4	3,1	1,50	1,58
M 12	000091200	24,4	15,4	3,4	1,50	2,26
M 16	000091600	31,2	20,9	4,1	1,75	4,00
M 18-20	000091800	37,4	25,9	5,4	1,75	6,56
M 22-24	000092200	43,9	30,4	5,9	2,00	11,14

\*ca. Gewicht kg/1.000 Stück

Material: WU St 37-2 bzw. 1.4401  
 Ausführung: gratfrei gestanz  
 Oberflächenschutz: galvanisch verzinkt bzw. rostfrei  
 Toleranzen:  $\pm 0,3$  mm

Anwendungsbeispiel:



## DSL-Doppelsicherungen aus Polyamid 6 + verzinktem Federstahl

Die **DSL-Doppelsicherung** ist ein Sicherungselement, das durch eine auf seine Konstruktion zurückgehende Elastizität bezüglich seiner Höhenabmessung das Lösen der Schraubverbindung infolge einer nachgebenden Verformung von Schrauben oder Werkstücken verhindert. Gleichzeitig wird eine hohe Dichtigkeit der Verbindung erreicht.

Basis dieser Entwicklung war die Zusammenführung günstiger Eigenschaften zweier Materialien und zweier Festigkeiten.

Die Aufgabe des vom zähen und harten Polyamid umschlossenen Stahl-Sicherungselementes ist es, bei der Verschraubung eine Stahl- auf Stahlverbindung zwischen Mutter oder Schraubenkopf und Werkstück herzustellen, die enorm hohe Vorspannkräfte aufnehmen kann.

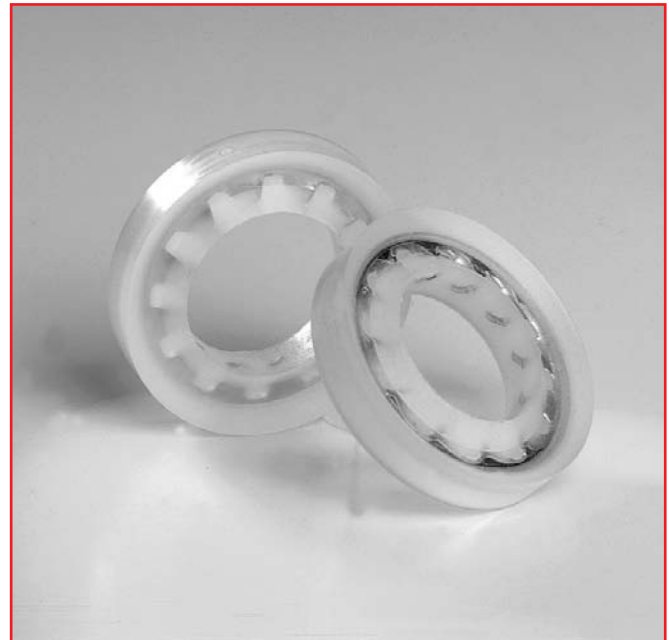
Durch das Verbiegen, Verwinden und Eindringen der zahnförmigen Vorsprünge in die Oberfläche der beteiligten Flächen wird die Reibung vergrößert und führt zu einer formschlüssigen Verbindung.

Der das Stahl-Sicherungselement umschließende Kunststoff passt sich diesen Verformungen fließend an und schützt dieses dauerhaft vor Korrosion.

Das zweite Sicherungselement dieser **DSL-Doppelsicherung** ist die umschließende Kunststoffscheibe aus Polyamid.

Die Wirkung dieser Ausführungsform beruht darauf, dass die Reibung zwischen der vergleichsweise harten Oberfläche der Mutter bzw. des Schraubenkopfes sowie des Werkstücks und der des leicht verformbaren Kunststoffteils dadurch erhöht wird, dass der Kunststoff sich einerseits den Unebenheiten der Auflagefläche von Muttern bzw. Schraubenkopf und Werkstück anpasst und andererseits durch seine Ausgangsform unter der Kraft der Verbindung nach außen und unten gedrückt wird, um sich dort um die Außenflächen der Mutter bzw. der Schraubenköpfe von Außen- und Innensechskantschrauben zu legen und in die Gewindgänge einzudringen.

Hier wird ein weiterer hoher Reibungsschluss produziert, der zur doppelten Wirkung dieser elastischen, hochbelastbaren Sicherung führt.

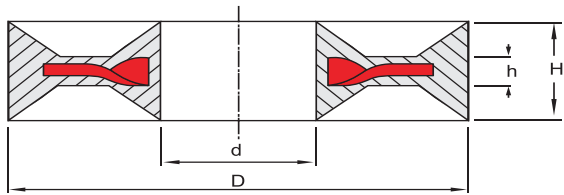


Ferner bietet die Elastizität des Kunststoffs eine Toleranz der Sicherung gegenüber dem Nachgeben anderer Teile der Verbindung. Darüber hinaus fließt der Kunststoff durch den über das Anzugsmoment aufgebrachten Druck in die Schraubenbohrung. Er bettet dabei das Gewinde je nach Anzugsmoment über mehrere Gewindgänge ein, wodurch die Verbindung gegen das Eindringen von Flüssigkeiten geschützt wird.

### Vorteile:

- universell einsetzbar in Bezug auf auftretende Vorspannkräfte
- für Schraubenfestigkeit bis 12.9
- kann als ein Bauteil gelagert werden
- keine Korrosion des eingespritzten Stahl-Sicherungselementes und der Gewindgänge
- mehrfach lös- und anziehbar
- ideal für Serienproduktion und maschinelles Anziehen der Schraubverbindung
- leichtes Handling bei der Montage
- hohe Dichtigkeit der Schraubverbindung
- sichere elektrische Verbindung zwischen oberer und unterer Fläche
- der Sechskant bleibt weitgehend frei für die Schlüsselaufnahme

## DSL-Doppelsicherungen



für Sechskant- und Rundkopfschrauben

Maße in mm

Abmessung	Art.-Nr.	D	d	H	h	Gewicht*
M 5	000025000	10,7	5,2	3,0	1,1	0,3
M 6	000025100	12,7	6,3	3,5	1,3	0,5
M 8	000025300	16,7	8,3	4,0	1,5	1,0
M 10	000025500	19,7	10,4	4,5	1,7	1,6
M 12	000025700	23,7	12,5	5,0	1,9	2,3
M 16	000026100	29,7	16,5	6,0	2,1	4,0
M 20	000026500	35,7	20,5	7,0	2,3	6,6
M 24	000026900	41,7	24,5	8,0	2,5	11,1
M 30	000027500	53,4	30,4	8,8	2,8	16,0

\*ca. Gewicht kg/1.000 Stück

Material: PA 6 (Polyamid 6) + verzinkter Federstahl

Farbe: natur

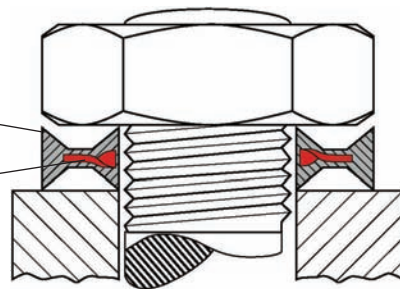
Ausführung: Formgespritzt

Toleranzen: auf Anfrage

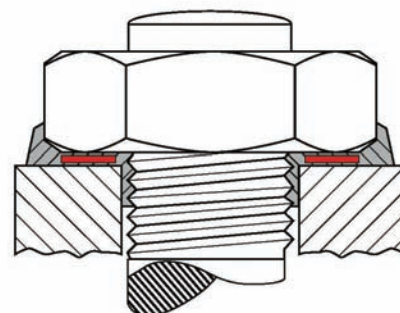
Weitere technische Informationen auf Anfrage!

Anwendungsbeispiel:

Kunststoff PA 6  
Verzahntes und  
verzinktes  
Stahlsicherungselement



vor dem Anzug



nach dem Anzug

## Isolierhülsen

aus Polyamid – schützen vor elektrolytischer Korrosion

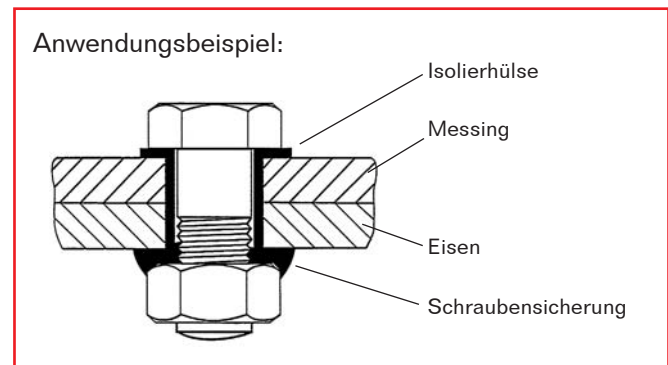
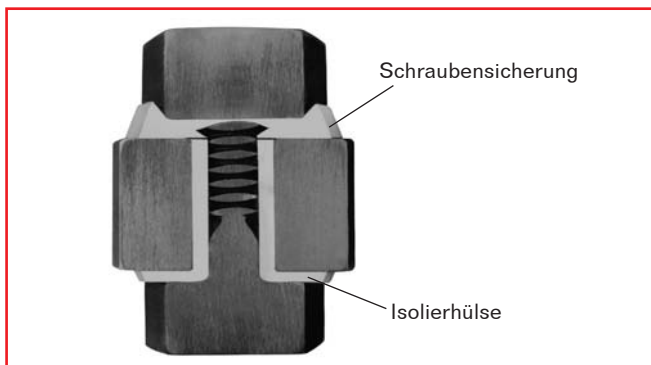
Wenn zwei Metalle miteinander in Verbindung stehen und sich zwischen den Metallen Feuchtigkeit ansammelt, entsteht infolge von Ionenaustausch elektrolytische Korrosion, die das Material angreift.



Dies kann bei Verwendung der Isolierhülsen aus Polyamid vermieden werden.

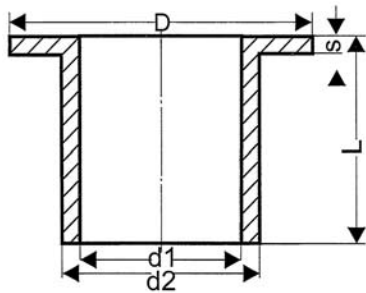
Empfohlene Metallkombinationen:

Aluminium – Stahl, Eisen – Kupfer, Eisen – Blei, Messing – Eisen, Eloxal – Eisen, Zink – Zinn



Isolierhülsen gewährleisten in Verbindung mit Schutzkappen und Schraubensicherungen einen absoluten Schutz Ihrer Schraubverbindung!

## Isolierhülsen



für Verschraubungen mit metr. Gewinde

Maße in mm

Abmessung	Art.-Nr.	L	d1	d2	D	s
M 4 x 5	000504051	5	4,2	5,7	9,4	0,9
M 4 x 6	000504061	6	4,2	5,7	9,4	0,9
M 4 x 7	000504071	7	4,2	5,7	9,4	0,9
M 4 x 8	000504081	8	4,2	5,7	9,4	0,9
M 4 x 9	000504091	9	4,2	5,7	9,4	0,9
M 4 x 10	000504101	10	4,2	5,7	9,4	0,9
M 4 x 11	000504111	11	4,2	5,7	9,4	0,9
M 4 x 12	000504121	12	4,2	5,7	9,4	0,9
M 4 x 13	000504131	13	4,2	5,7	9,4	0,9
M 4 x 14	000504141	14	4,2	5,7	9,4	0,9
M 4 x 15	000504151	15	4,2	5,7	9,4	0,9
M 4 x 16	000504161	16	4,2	5,7	9,4	0,9
M 4 x 17	000504171	17	4,2	5,7	9,4	0,9
M 4 x 18	000504181	18	4,2	5,7	9,4	0,9
M 4 x 19	000504191	19	4,2	5,7	9,4	0,9
M 4 x 20	000504201	20	4,2	5,7	9,4	0,9
M 4 x 21	000504211	21	4,2	5,7	9,4	0,9
M 4 x 22	000504221	22	4,2	5,7	9,4	0,9
M 4 x 23	000504231	23	4,2	5,7	9,4	0,9
M 4 x 24	000504241	24	4,2	5,7	9,4	0,9
M 4 x 25	000504251	25	4,2	5,7	9,4	0,9

für Verschraubungen mit metr. Gewinde

Maße in mm

Abmessung	Art.-Nr.	L	d1	d2	D	s
M 5 x 5	000505051	5	5,2	6,7	11,9	0,9
M 5 x 6	000505061	6	5,2	6,7	11,9	0,9
M 5 x 7	000505071	7	5,2	6,7	11,9	0,9
M 5 x 8	000505081	8	5,2	6,7	11,9	0,9
M 5 x 9	000505091	9	5,2	6,7	11,9	0,9
M 5 x 10	000505101	10	5,2	6,7	11,9	0,9
M 5 x 11	000505111	11	5,2	6,7	11,9	0,9
M 5 x 12	000505121	12	5,2	6,7	11,9	0,9
M 5 x 13	000505131	13	5,2	6,7	11,9	0,9
M 5 x 14	000505141	14	5,2	6,7	11,9	0,9
M 5 x 15	000505151	15	5,2	6,7	11,9	0,9
M 5 x 16	000505161	16	5,2	6,7	11,9	0,9
M 5 x 17	000505171	17	5,2	6,7	11,9	0,9
M 5 x 18	000505181	18	5,2	6,7	11,9	0,9
M 5 x 19	000505191	19	5,2	6,7	11,9	0,9
M 5 x 20	000505201	20	5,2	6,7	11,9	0,9
M 5 x 21	000505211	21	5,2	6,7	11,9	0,9
M 5 x 22	000505221	22	5,2	6,7	11,9	0,9
M 5 x 23	000505231	23	5,2	6,7	11,9	0,9
M 5 x 24	000505241	24	5,2	6,7	11,9	0,9
M 5 x 25	000505251	25	5,2	6,7	11,9	0,9

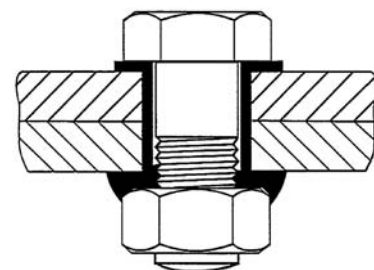
Material: PA 6 (Polyamid 6) (Glasfaserverstärkt auf Anfrage!)

Farbe: natur (schwarz auf Anfrage)

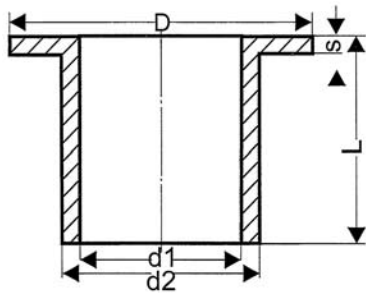
Ausführung: Formgespritzt

Toleranzen: ± 0,2 mm

Technische Werte über den Werkstoff Polyamid 6 senden wir Ihnen gerne auf Anfrage!



## Isolierhülsen



für Verschraubungen mit metr. Gewinde

Maße in mm

Abmessung	Art.-Nr.	L	d1	d2	D	s
M 6 x 5	000506051	5	6,4	7,9	12,9	1,0
M 6 x 6	000506061	6	6,4	7,9	12,9	1,0
M 6 x 7	000506071	7	6,4	7,9	12,9	1,0
M 6 x 8	000506081	8	6,4	7,9	12,9	1,0
M 6 x 9	000506091	9	6,4	7,9	12,9	1,0
M 6 x 10	000506101	10	6,4	7,9	12,9	1,0
M 6 x 11	000506111	11	6,4	7,9	12,9	1,0
M 6 x 12	000506121	12	6,4	7,9	12,9	1,0
M 6 x 13	000506131	13	6,4	7,9	12,9	1,0
M 6 x 14	000506141	14	6,4	7,9	12,9	1,0
M 6 x 15	000506151	15	6,4	7,9	12,9	1,0
M 6 x 16	000506161	16	6,4	7,9	12,9	1,0
M 6 x 17	000506171	17	6,4	7,9	12,9	1,0
M 6 x 18	000506181	18	6,4	7,9	12,9	1,0
M 6 x 19	000506191	19	6,4	7,9	12,9	1,0
M 6 x 20	000506201	20	6,4	7,9	12,9	1,0
M 6 x 21	000506211	21	6,4	7,9	12,9	1,0
M 6 x 22	000506221	22	6,4	7,9	12,9	1,0
M 6 x 23	000506231	23	6,4	7,9	12,9	1,0
M 6 x 24	000506241	24	6,4	7,9	12,9	1,0
M 6 x 25	000506251	25	6,4	7,9	12,9	1,0

für Verschraubungen mit metr. Gewinde

Maße in mm

Abmessung	Art.-Nr.	L	d1	d2	D	s
M 8 x 5	000508051	5	8,1	10,3	17,9	1,0
M 8 x 6	0005085061	6	8,1	10,3	17,9	1,0
M 8 x 7	000508071	7	8,1	10,3	17,9	1,0
M 8 x 8	000508081	8	8,1	10,3	17,9	1,0
M 8 x 9	000508091	9	8,1	10,3	17,9	1,0
M 8 x 10	000508101	10	8,1	10,3	17,9	1,0
M 8 x 11	000508111	11	8,1	10,3	17,9	1,0
M 8 x 12	000508121	12	8,1	10,3	17,9	1,0
M 8 x 13	000508131	13	8,1	10,3	17,9	1,0
M 8 x 14	000508141	14	8,1	10,3	17,9	1,0
M 8 x 15	000508151	15	8,1	10,3	17,9	1,0
M 8 x 16	000508161	16	8,1	10,3	17,9	1,0
M 8 x 17	000508171	17	8,1	10,3	17,9	1,0
M 8 x 18	000508181	18	8,1	10,3	17,9	1,0
M 8 x 19	000508191	19	8,1	10,3	17,9	1,0
M 8 x 20	000508201	20	8,1	10,3	17,9	1,0
M 8 x 21	000508211	21	8,1	10,3	17,9	1,0
M 8 x 22	000508221	22	8,1	10,3	17,9	1,0
M 8 x 23	000508231	23	8,1	10,3	17,9	1,0
M 8 x 24	000508241	24	8,1	10,3	17,9	1,0
M 8 x 25	000508251	25	8,1	10,3	17,9	1,0

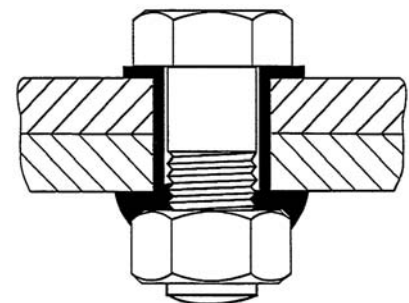
Material: PA 6 (Polyamid 6) (Glasfaserverstärkt auf Anfrage!)

Farbe: natur (schwarz auf Anfrage)

Ausführung: Formgespritzt

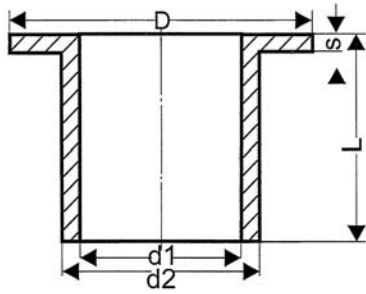
Toleranzen: ± 0,2 mm

Technische Werte über den Werkstoff Polyamid 6 senden wir Ihnen gerne auf Anfrage!





## Isolierhülsen



für Verschraubungen mit metr. Gewinde

Maße in mm

Abmessung	Art.-Nr.	L	d1	d2	D	s
M 10 x 5	000510051	5	10,1	12,4	20,9	1,2
M 10 x 6	000510061	6	10,1	12,4	20,9	1,2
M 10 x 7	000510071	7	10,1	12,4	20,9	1,2
M 10 x 8	000510081	8	10,1	12,4	20,9	1,2
M 10 x 9	000510091	9	10,1	12,4	20,9	1,2
M 10 x 10	0005106101	10	10,1	12,4	20,9	1,2
M 10 x 11	000510111	11	10,1	12,4	20,9	1,2
M 10 x 12	000510121	12	10,1	12,4	20,9	1,2
M 10 x 13	000510131	13	10,1	12,4	20,9	1,2
M 10 x 14	000510141	14	10,1	12,4	20,9	1,2
M 10 x 15	000510151	15	10,1	12,4	20,9	1,2
M 10 x 16	000510161	16	10,1	12,4	20,9	1,2
M 10 x 17	000510171	17	10,1	12,4	20,9	1,2
M 10 x 18	000510181	18	10,1	12,4	20,9	1,2
M 10 x 19	000510191	19	10,1	12,4	20,9	1,2
M 10 x 20	000510201	20	10,1	12,4	20,9	1,2
M 10 x 21	000510211	21	10,1	12,4	20,9	1,2
M 10 x 22	000510221	22	10,1	12,4	20,9	1,2
M 10 x 23	000510231	23	10,1	12,4	20,9	1,2
M 10 x 24	000510241	24	10,1	12,4	20,9	1,2
M 10 x 25	000510251	25	10,1	12,4	20,9	1,2

für Verschraubungen mit metr. Gewinde

Maße in mm

Abmessung	Art.-Nr.	L	d1	d2	D	s
M 12 x 5	000512051	5	12,2	14,9	23,9	1,2
M 12 x 6	000512061	6	12,2	14,9	23,9	1,2
M 12 x 7	000512071	7	12,2	14,9	23,9	1,2
M 12 x 8	000512081	8	12,2	14,9	23,9	1,2
M 12 x 9	000512091	9	12,2	14,9	23,9	1,2
M 12 x 10	000512101	10	12,2	14,9	23,9	1,2
M 12 x 11	000512111	11	12,2	14,9	23,9	1,2
M 12 x 12	000512121	12	12,2	14,9	23,9	1,2
M 12 x 13	000512131	13	12,2	14,9	23,9	1,2
M 12 x 14	000512141	14	12,2	14,9	23,9	1,2
M 12 x 15	000512151	15	12,2	14,9	23,9	1,2
M 12 x 16	000512161	16	12,2	14,9	23,9	1,2
M 12 x 17	000512171	17	12,2	14,9	23,9	1,2
M 12 x 18	000512181	18	12,2	14,9	23,9	1,2
M 12 x 19	000512191	19	12,2	14,9	23,9	1,2
M 12 x 20	000512201	20	12,2	14,9	23,9	1,2
M 12 x 21	000512211	21	12,2	14,9	23,9	1,2
M 12 x 22	000512221	22	12,2	14,9	23,9	1,2
M 12 x 23	000512231	23	12,2	14,9	23,9	1,2
M 12 x 24	000512241	24	12,2	14,9	23,9	1,2
M 12 x 25	000512251	25	12,2	14,9	23,9	1,2

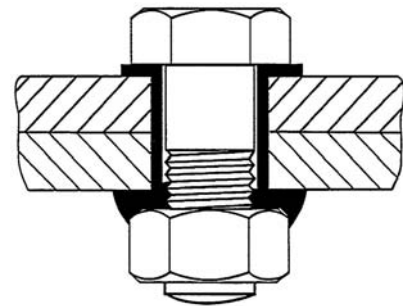
Material: PA 6 (Polyamid 6) (Glasfaserverstärkt auf Anfrage!)

Farbe: natur (schwarz auf Anfrage)

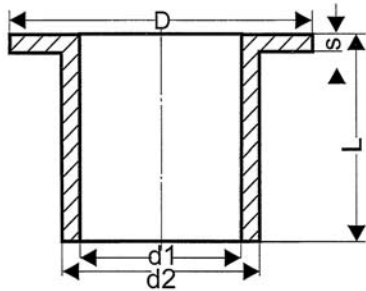
Ausführung: Formgespritzt

Toleranzen: ± 0,2 mm

Technische Werte über den Werkstoff Polyamid 6 senden wir Ihnen gerne auf Anfrage!



## Isolierhülsen



für Verschraubungen mit metr. Gewinde

Maße in mm

Abmessung	Art.-Nr.	L	d1	d2	D	s
M 14 x 5	000514051	5	14,1	17,4	28,7	1,4
M 14 x 6	000514061	6	14,1	17,4	28,7	1,4
M 14 x 7	000514071	7	14,1	17,4	28,7	1,4
M 14 x 8	000514081	8	14,1	17,4	28,7	1,4
M 14 x 9	000514091	9	14,1	17,4	28,7	1,4
M 14 x 10	000514101	10	14,1	17,4	28,7	1,4
M 14 x 11	000514111	11	14,1	17,4	28,7	1,4
M 14 x 12	000514121	12	14,1	17,4	28,7	1,4
M 14 x 13	000514131	13	14,1	17,4	28,7	1,4
M 14 x 14	000514141	14	14,1	17,4	28,7	1,4
M 14 x 15	000514151	15	14,1	17,4	28,7	1,4
M 14 x 16	000514161	16	14,1	17,4	28,7	1,4
M 14 x 17	000514171	17	14,1	17,4	28,7	1,4
M 14 x 18	000514181	18	14,1	17,4	28,7	1,4
M 14 x 19	000514191	19	14,1	17,4	28,7	1,4
M 14 x 20	000514201	20	14,1	17,4	28,7	1,4
M 14 x 21	000514211	21	14,1	17,4	28,7	1,4
M 14 x 22	000514221	22	14,1	17,4	28,7	1,4
M 14 x 23	000514231	23	14,1	17,4	28,7	1,4
M 14 x 24	000514241	24	14,1	17,4	28,7	1,4
M 14 x 25	000514251	25	14,1	17,4	28,7	1,4

für Verschraubungen mit metr. Gewinde

Maße in mm

Abmessung	Art.-Nr.	L	d1	d2	D	s
M 16 x 5	000516051	5	16,2	19,2	29,9	1,9
M 16 x 6	000516061	6	16,2	19,2	29,9	1,9
M 16 x 7	000516071	7	16,2	19,2	29,9	1,9
M 16 x 8	000516081	8	16,2	19,2	29,9	1,9
M 16 x 9	000516091	9	16,2	19,2	29,9	1,9
M 16 x 10	000516101	10	16,2	19,2	29,9	1,9
M 16 x 11	000516111	11	16,2	19,2	29,9	1,9
M 16 x 12	000516121	12	16,2	19,2	29,9	1,9
M 16 x 13	000516131	13	16,2	19,2	29,9	1,9
M 16 x 14	000516141	14	16,2	19,2	29,9	1,9
M 16 x 15	000516151	15	16,2	19,2	29,9	1,9
M 16 x 16	000516161	16	16,2	19,2	29,9	1,9
M 16 x 17	000516171	17	16,2	19,2	29,9	1,9
M 16 x 18	000516181	18	16,2	19,2	29,9	1,9
M 16 x 19	000516191	19	16,2	19,2	29,9	1,9
M 16 x 20	000516201	20	16,2	19,2	29,9	1,9
M 16 x 21	000516211	21	16,2	19,2	29,9	1,9
M 16 x 22	000516221	22	16,2	19,2	29,9	1,9
M 16 x 23	000516231	23	16,2	19,2	29,9	1,9
M 16 x 24	000516241	24	16,2	19,2	29,9	1,9
M 16 x 25	000516251	25	16,2	19,2	29,9	1,9

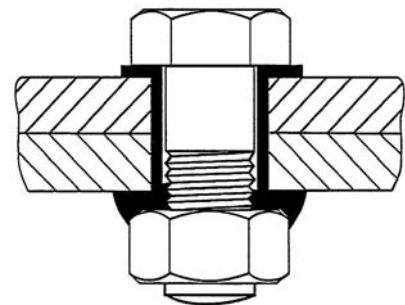
Material: PA 6 (Polyamid 6) (Glasfaserverstärkt auf Anfrage!)

Farbe: natur (schwarz auf Anfrage)

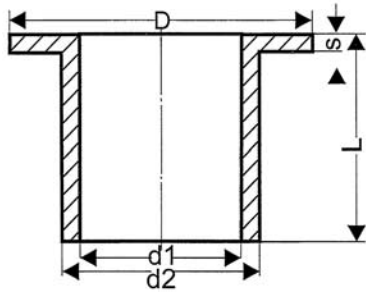
Ausführung: Formgespritzt

Toleranzen: ± 0,2 mm

Technische Werte über den Werkstoff Polyamid 6 senden wir Ihnen gerne auf Anfrage!



## Isolierhülsen



für Verschraubungen mit metr. Gewinde

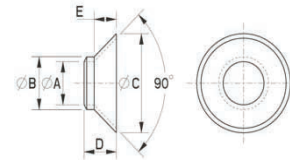
Maße in mm

Abmessung	Art.-Nr.	L	d1	d2	D	s
M 20 x 5	000520051	5	20,2	23,2	35,9	2,0
M 20 x 6	000520061	6	20,2	23,2	35,9	2,0
M 20 x 7	000520071	7	20,2	23,2	35,9	2,0
M 20 x 8	000520081	8	20,2	23,2	35,9	2,0
M 20 x 9	000520091	9	20,2	23,2	35,9	2,0
M 20 x 10	000520101	10	20,2	23,2	35,9	2,0
M 20 x 11	000520111	11	20,2	23,2	35,9	2,0
M 20 x 12	000520121	12	20,2	23,2	35,9	2,0
M 20 x 13	000520131	13	20,2	23,2	35,9	2,0
M 20 x 14	000520141	14	20,2	23,2	35,9	2,0
M 20 x 15	000520151	15	20,2	23,2	35,9	2,0
M 20 x 16	000520161	16	20,2	23,2	35,9	2,0
M 20 x 17	000520171	17	20,2	23,2	35,9	2,0
M 20 x 18	000520181	18	20,2	23,2	35,9	2,0
M 20 x 19	000520191	19	20,2	23,2	35,9	2,0
M 20 x 20	000520201	20	20,2	23,2	35,9	2,0
M 20 x 21	000520211	21	20,2	23,2	35,9	2,0
M 20 x 22	000520221	22	20,2	23,2	35,9	2,0
M 20 x 23	000520231	23	20,2	23,2	35,9	2,0
M 20 x 24	000520241	24	20,2	23,2	35,9	2,0
M 20 x 25	000520251	25	20,2	23,2	35,9	2,0

für Verschraubungen mit metr. Gewinde

Maße in mm

Abmessung	Art.-Nr.	L	d1	d2	D	s
M 24 x 30	000524301	30	24,6	26,6	42,9	2,0
M 24 x 40	000524401	40	24,6	26,6	42,9	2,0
M 27 x 30	000527301	30	27,6	29,6	49,9	2,0
M 30 x 30	000530301	30	30,7	32,6	54,9	2,0
M 33 x 35	000533351	35	33,7	35,7	58,9	2,0
M 36 x 40	000536401	40	36,7	38,7	62,0	2,0



für Senkschrauben

Maße in mm

Abmessung	Art.-Nr.	A	B	C	D	E
M 3	000571031	3,1	4,9	8,2	3,7	1,7
M 4	000571041	4,1	5,9	10,4	4,3	2,3
M 5	000571051	5,1	6,9	12,4	4,8	2,8
M 6	000571061	6,1	7,9	14,4	5,3	3,3
M 8	000571081	8,1	9,9	18,6	6,4	4,4
M 10	000571101	10,1	12,4	22,5	10,3	5,0
M 12	000571121	12,1	13,9	26,8	8,5	6,5

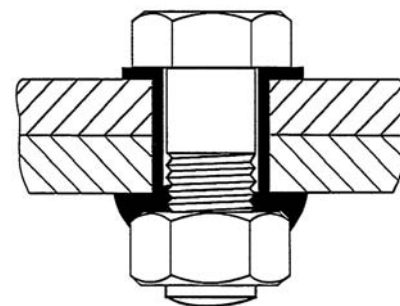
Material: PA 6 (Polyamid 6) (Glasfaserverstärkt auf Anfrage!)

Farbe: natur (schwarz auf Anfrage)

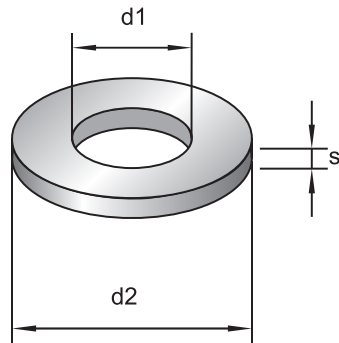
Ausführung: Formgespritzt

Toleranzen: ± 0,2 mm

Technische Werte über den Werkstoff Polyamid 6 senden wir Ihnen gerne auf Anfrage!



## Unterlegscheiben



### DIN 125

Maße in mm					
Abmessung	Art.-Nr.	d1	d2	s	DIN
M 2	001022501	2,2	5,0	0,3	125
M 2,5	001027601	2,7	6,0	0,5	125
M 3	001032701	3,2	7,0	0,5	125
M 3,5	001037801	3,7	8,0	0,5	125
M 4	001043901	4,3	9,0	0,8	125
M 5	001053101	5,3	10,0	1,0	125
M 6	001064122	6,4	12,0	1,6	125
M 8	001084161	8,4	16,0	1,6	125
M 10	001105201	10,5	20,0	2,0	125
M 12	001130241	13,0	24,0	2,5	125
M 14	001150281	15,0	28,0	2,5	125
M 16	001170301	17,0	30,0	3,0	125
M 18	001190341	19,0	34,0	3,0	125
M 20	001210371	21,0	37,0	3,0	125
M 22	001230391	23,0	39,0	3,0	125
M 24	001254401	25,0	44,0	4,0	125
M 27	001280501	28,0	50,0	4,0	125
M 30	001310561	31,0	56,0	4,0	125
M 33	001340601	34,0	60,0	5,0	125
M 36	001370661	37,0	66,0	5,0	125
M 39	001400721	40,0	72,0	6,0	125
M 42	001430781	43,0	78,0	7,0	125
M 45	001460851	46,0	85,0	7,0	125
M 48	001500921	50,0	92,0	8,0	125
M 50	001520921	52,0	92,0	8,0	125

### DIN 9021

Maße in mm						
Abmessung	Art.-Nr.	d1	d2	s	DIN	
M 3	001032903	3,2	9,0	0,8	9021	
M 4	001043123	4,3	12,0	1,0	9021	
M 5	001053151	5,3	15,0	1,2	9021	
M 6	001064181	6,4	18,0	1,6	9021	
M 8	001084241	8,4	24,0	2,0	9021	
M 10	001105301	10,5	30,0	2,5	9021	
M 12	001130371	13,0	37,0	3,0	9021	
M 14	001150441	15,0	44,0	3,0	9021	
M 16	001170501	17,0	50,0	3,0	9021	
M 18	001200561	20,0	56,0	4,0	9021	
M 20	001220601	22,0	60,0	4,0	9021	
M 24	001260721	26,0	72,0	5,0	9021	

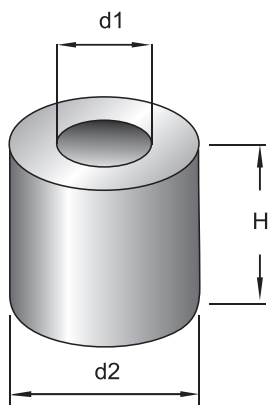
### DIN 433

Maße in mm					
Abmessung	Art.-Nr.	d1	d2	s	DIN
M 3	001032601	3,2	6,0	0,5	433
M 4	001043801	4,3	8,0	0,5	433
M 5	001053951	5,3	9,5	1,0	433
M 6	001064111	6,4	11,0	1,6	433
M 8	001084151	8,4	15,0	1,6	433
M 10	001105181	10,5	18,0	1,6	433
M 12	001130201	13,0	20,0	2,0	433
M 16	001170271	17,0	28,0	2,5	433
M 20	001210341	21,0	34,0	2,5	433

Material: PA 6 (Polyamid 6)  
 Farbe: natur (schwarz und weitere Farben auf Anfrage)

Weitere Abmessungen und Materialien auf Anfrage!

## Distanzscheiben / Abstandhalter



Maße in mm

Art.-Nr.	d1	d2	H
----------	----	----	---

058M30701	M 3	7,0	1,0
058M30702	M 3	7,0	2,0
058M30703	M 3	7,0	3,0
058M30704	M 3	7,0	4,0
058M30705	M 3	7,0	5,0
058M30706	M 3	7,0	6,0
058M30708	M 3	7,0	8,0
058M30710	M 3	7,0	10,0
058M30715	M 3	7,0	15,0
058M30720	M 3	7,0	20,0
058M40901	M 4	9,0	1,0
058M40902	M 4	9,0	2,0
058M40903	M 4	9,0	3,0
058M40904	M 4	9,0	4,0
058M40905	M 4	9,0	5,0
058M40906	M 4	9,0	6,0
058M40908	M 4	9,0	8,0
058M40910	M 4	9,0	10,0
058M40912	M 4	9,0	12,0
058M40915	M 4	9,0	15,0
058M40920	M 4	9,0	20,0
058M51002	M 5	10,0	2,0
058M51003	M 5	10,0	3,0
058M51004	M 5	10,0	4,0
058M51005	M 5	10,0	5,0
058M51006	M 5	10,0	6,0
058M51008	M 5	10,0	8,0
058M51010	M 5	10,0	10,0

Maße in mm

Art.-Nr.	d1	d2	H
----------	----	----	---

058M51012	M 5	10,0	12,0
058M51015	M 5	10,0	15,0
058M51020	M 5	10,0	20,0
058M61201	M 6	12,0	1,0
058M61202	M 6	12,0	2,0
058M61203	M 6	12,0	3,0
058M61204	M 6	12,0	4,0
058M61205	M 6	12,0	5,0
058M61206	M 6	12,0	6,0
058M61208	M 6	12,0	8,0
058M61210	M 6	12,0	10,0
058M61212	M 6	12,0	12,0
058M61215	M 6	12,0	15,0
058M61220	M 6	12,0	20,0
058M61601	M 6	16,0	1,0
058M61602	M 6	16,0	2,0
058M61603	M 6	16,0	3,0
058M61604	M 6	16,0	4,0
058M61605	M 6	16,0	5,0
058M61606	M 6	16,0	6,0
058M61607	M 6	16,0	7,0
058M61608	M 6	16,0	8,0
058M61610	M 6	16,0	10,0
058M61615	M 6	16,0	15,0
058M61618	M 6	16,0	18,0
058M61620	M 6	16,0	20,0
058M61625	M 6	16,0	25,0
058M62020	M 6	20,0	20,0

Maße in mm

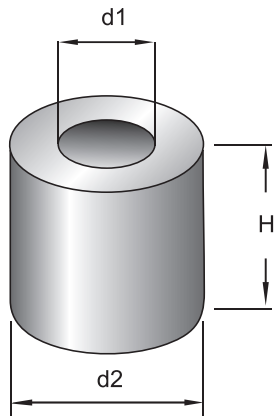
Art.-Nr.	d1	d2	H
----------	----	----	---

058M81604	M 8	16,0	4,0
058M81605	M 8	16,0	5,0
058M81613	M 8	16,0	13,0
058M82002	M 8	20,0	2,0
058M82003	M 8	20,0	3,0
058M82004	M 8	20,0	4,0
058M82005	M 8	20,0	5,0
058M82006	M 8	20,0	6,0
058M82008	M 8	20,0	8,0
058M82010	M 8	20,0	10,0
058M82012	M 8	20,0	12,0
058M82015	M 8	20,0	15,0
058M82020	M 8	20,0	20,0
058M82025	M 8	20,0	25,0
058M102402	M 10	24,0	2,0
058M102403	M 10	24,0	3,0
058M102404	M 10	24,0	4,0
058M102405	M 10	24,0	5,0
058M102410	M 10	24,0	10,0
058M102415	M 10	24,0	15,0
058M102420	M 10	24,0	20,0

Material: PP (Polypropylen)  
 Farben: weiss oder schwarz

Weitere Abmessungen und Materialien auf Anfrage!

## Distanzhülsen



Art.-Nr.	Maße in mm		
	d1	d2	H

030220402*	2,2	4,0	2,0
030220403*	2,2	4,0	3,0
030220404*	2,2	4,0	4,0
030220405*	2,2	4,0	5,0
030220408*	2,2	4,0	8,0
030220410*	2,2	4,0	10,0
030220412*	2,2	4,0	12,0
030220415*	2,2	4,0	15,0
030220418*	2,2	4,0	18,0
030220420*	2,2	4,0	20,0
030220425*	2,2	4,0	25,0
030220430*	2,2	4,0	30,0
030260402	2,6	4,0	2,0
030260403	2,6	4,0	3,0
030260405	2,6	4,0	5,0
030260407	2,6	4,0	7,5
030260410	2,6	4,0	10,0
030260415	2,6	4,0	15,0
030260420	2,6	4,0	20,0
030260425	2,6	4,0	25,0
030260430	2,6	4,0	30,0
030260502	2,6	5,0	2,0
030260503	2,0	5,0	3,0
030260505	2,6	5,0	5,0
030260507*	2,6	5,0	7,5
030260510	2,6	5,0	10,0
030260515	2,6	5,0	15,0
030260520	2,6	5,0	20,0
030260525	2,6	5,0	25,0
030260530	2,6	5,0	30,0

Art.-Nr.	Maße in mm		
	d1	d2	H

030320502	3,2	5,0	2,0
030320503	3,2	5,0	3,0
030320505	3,2	5,0	5,0
030320507	3,1	5,0	7,5
030320510	3,2	5,0	10,0
030320515	3,2	5,0	15,0
030320520	3,2	5,0	20,0
030320525	3,2	5,0	25,0
030320530	3,2	5,0	30,0
030320602	3,2	6,0	2,0
030320603	3,2	6,0	3,0
030320604	3,2	6,0	4,0
030320605	3,2	6,0	5,0
030320606	3,2	6,0	6,0
030320607	3,1	6,0	7,5
030320608	3,2	6,0	8,0
030320610	3,2	6,0	10,0
030320612	3,2	6,0	12,0
030320615	3,1	6,0	15,0
030320618	3,2	6,0	18,0
030320620	3,2	6,0	20,0
030320625	3,2	6,0	25,0
030320630	3,1	6,0	30,0
030320803	3,2	8,0	3,0
030320805	3,2	8,0	5,0
030320807	3,2	8,0	7,5
030320810	3,2	8,0	10,0
030320815	3,2	8,0	15,0
030320820	3,2	8,0	20,0
030320825	3,2	8,0	25,0

Art.-Nr.	Maße in mm		
	d1	d2	H

030320830	3,2	8,0	30,0
030360602	3,6	6,0	2,0
030360603	3,6	6,0	3,0
030360604	3,6	6,0	4,0
030360605	3,6	6,0	5,0
030360607	3,6	6,0	7,5
030360608	3,6	6,0	8,0
030360610	3,6	6,0	10,0
030360612	3,6	6,0	12,0
030360615	3,6	6,0	15,0
030360618	3,6	6,0	18,0
030360620	3,6	6,0	20,0
030360625	3,6	6,0	25,0
030360630	3,6	6,0	30,0
030430803	4,3	8,0	3,0
030430804	4,3	8,0	4,0
030430805	4,3	8,0	5,0
030430806	4,3	8,0	6,0
030430807	4,2	8,0	7,5
030730808	4,3	8,0	8,0
030430810	4,2	8,0	10,0
030430812	4,3	8,0	12,0
030430815	4,2	8,0	15,0
030430818	4,3	8,0	18,0
030430820	4,3	8,0	20,0
030430825	4,2	8,0	25,0
030430830	4,2	8,0	30,0
030531003	5,3	10,0	3,0
030531004	5,3	10,0	4,0
030531005	5,3	10,0	5,0

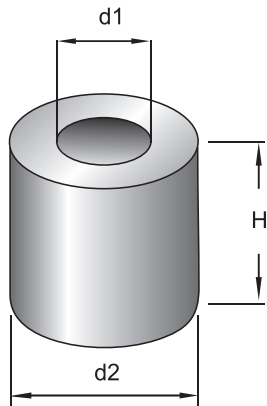
Material: PA 6 (Polyamid 6) \*) POM

Farbe: natur

Weitere Abmessungen und Materialien auf Anfrage!



## Distanzhülsen



Maße in mm

Art.-Nr.	d1	d2	H
----------	----	----	---

030531007	5,3	10,0	7,5
030531008	5,3	10,0	8,0
030531010	5,3	10,0	10,0
030531012	5,3	10,0	12,0
030531015	5,3	10,0	15,0
030531018	5,3	10,0	18,0
030531020	5,3	10,0	20,0
030531025	5,3	10,0	25,0
030531030	5,3	10,0	30,0
030631003	6,4	10,0	3,0
030631005	6,4	10,0	5,0
030631007	6,4	10,0	7,5
030631010	6,4	10,0	10,0
030631015	6,4	10,0	15,0
030631020	6,4	10,0	20,0
030631025	6,4	10,0	25,0
030631030	6,4	10,0	30,0
030641503	6,4	15,0	3,0
030641505	6,4	15,0	5,0
030641507	6,4	15,0	7,5
030641510	6,4	15,0	10,0
030641515	6,4	15,0	15,0
030641520	6,4	15,0	20,0
030641525	6,4	15,0	25,0
030641530	6,4	15,0	30,0
030821203	8,2	12,0	3,0
030821205	8,2	12,0	5,0
030821207	8,2	12,0	7,5
030821210	8,2	12,0	10,0
030821215	8,2	12,0	15,0

Maße in mm

Art.-Nr.	d1	d2	H
----------	----	----	---

030821220	8,2	12,0	20,0
030821225	8,2	12,0	25,0
030821230	8,2	12,0	30,0
030841803	8,4	18,0	3,0
030841805	8,4	18,0	5,0
030841807	8,4	18,0	8,0
030841810	8,4	18,0	10,0
030841815	8,4	18,0	15,0
030841820	8,4	18,0	20,0
030841825	8,4	18,0	25,0
030841830	8,4	18,0	30,0
031051503	10,5	15,0	3,0
031051505	10,4	15,0	5,0
031051507	10,5	15,0	7,5
031051510	10,5	15,0	10,0
031051515	10,5	15,0	15,0
031051520	10,5	15,0	20,0
031051525	10,5	15,0	25,0
031051530	10,5	15,0	30,0
031051540	10,3	15,0	40,0
031052205	10,5	22,0	5,0
031052210	10,5	22,0	10,0
031052215	10,5	22,0	15,0
031052220	10,5	22,0	20,0
031052225	10,5	22,0	25,0
031052230	10,5	22,0	30,0
031052235	10,5	22,0	35,0
031052240	10,6	22,0	40,0
031052245	10,3	22,0	45,0
031052250	10,6	22,0	50,0

Maße in mm

Art.-Nr.	d1	d2	H
----------	----	----	---

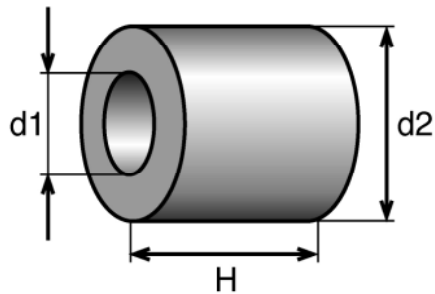
031281803	12,8	18,0	3,0
031281805	12,8	18,0	5,0
031281807	12,8	18,0	7,5
031281810	12,8	18,0	10,0
031281815	12,8	18,0	15,0
031281820	12,8	18,0	20,0
031281825	12,8	18,0	25,0
031281830	12,8	18,0	30,0
031262505	12,6	25,0	5,0
031262510	12,6	25,0	10,0
031262515	12,6	25,0	15,0
031262520	12,6	25,0	20,0
031262525	12,6	25,0	25,0
031262530	12,6	25,0	30,0
031262535	12,6	25,0	35,0
031262540	12,6	25,0	40,0
031262545	12,6	25,0	45,0
031262550	12,5	25,0	50,0
031652505	16,5	25,0	5,0
031652510	16,5	25,0	10,0
031652515	16,5	25,0	15,0
031652520	16,5	25,0	20,0
031652525	16,5	25,0	25,0
031652530	16,5	25,0	30,0
031652535	16,5	25,0	35,0
031652540	16,5	25,0	40,0
031652545	16,5	25,0	45,0
031652550	16,5	25,0	50,0
031652555	16,5	25,0	55,0
031652560	16,5	25,0	60,0
031652565	16,5	25,0	65,0

Material: PA 6 (Polyamid 6)

Farbe: natur

Weitere Abmessungen und Materialien auf Anfrage!

## Abstandsscheiben und -rollen



Maße in mm

Serie	d1	d2	H
050 / 053	1,0	4,0	2 - 5
050 / 053	1,5	4,0	2 - 20
050 / 053	2,2	4,0	2 - 50
050 / 053	2,2	5,0	2 - 45
050 / 053	2,2	6,0	2 - 50
050 / 053	2,7	5,0	2 - 55
050 / 053	2,7	6,0	2 - 55
050 / 053	3,0	4,0	2 - 20
050 / 053	3,2	5,0	2 - 50
050 / 053	3,2	6,0	2 - 60
050 / 053	3,2	10,0	2 - 20
050 / 053	3,4	5,0	3 - 45
050 / 053	3,4	6,0	2 - 60
050 / 053	3,4	7,0	2 - 60
050 / 053	3,5	4,8	2 - 45
050 / 053	3,5	8,0	2 - 50
050 / 053	4,1	6,0	2 - 54
050 / 053	4,1	8,0	2 - 60
050 / 053	4,2	8,0	2 - 60
050 / 053	4,2	9,0	1 - 60
050 / 053	4,2	10,0	2 - 40
050 / 053	4,2	12,0	2 - 58
050 / 053	4,3	6,4	2 - 60
050 / 053	4,4	10,0	1 - 35
050 / 053	4,4	12,0	1 - 35
050 / 053	4,5	7,0	2 - 60
050 / 053	4,7	6,0	2 - 45
050 / 053	5,0	7,0	2 - 53

Maße in mm

Serie	d1	d2	H
050 / 053	5,2	10,0	2 - 57
050 / 053	5,2	12,0	2 - 58
050 / 053	5,2	20,0	2 - 20
050 / 053	5,3	10,0	1 - 35
050 / 053	5,3	12,0	1 - 35
050 / 053	5,3	15,5	1 - 35
050 / 053	5,3	16,0	1 - 35
050 / 053	5,3	18,0	1 - 35
050 / 053	5,3	20,0	1 - 35
050 / 053	5,3	22,0	1 - 35
050 / 053	5,3	24,0	1 - 35
050 / 053	5,3	28,0	1 - 35
050 / 053	5,5	8,5	2 - 60
050 / 053	6,2	8,0	2 - 63
050 / 053	6,2	9,0	2 - 63
050 / 053	6,2	10,0	2 - 55
050 / 053	6,2	12,0	2 - 65
050 / 053	6,2	16,0	3 - 30
050 / 053	6,4	8,0	2 - 50
050 / 053	6,4	10,0	1 - 35
050 / 053	6,4	12,0	1 - 35
050 / 053	6,4	15,5	1 - 35
050 / 053	6,4	16,0	1 - 35
050 / 053	6,4	18,0	1 - 35
050 / 053	6,4	20,0	1 - 35
050 / 053	6,4	22,0	1 - 35
050 / 053	6,4	24,0	1 - 35
050 / 053	6,4	28,0	1 - 35

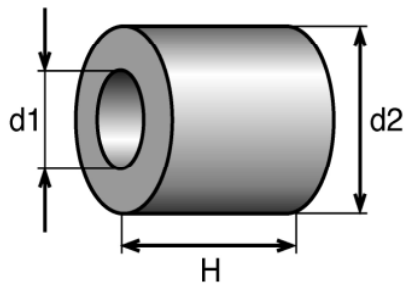
Maße in mm

Serie	d1	d2	H
050 / 053	7,0	9,0	2 - 50
050 / 053	7,0	10,0	2 - 60
050 / 053	7,3	15,5	1 - 35
050 / 053	7,3	20,0	1 - 35
050 / 053	8,2	10,0	2 - 63
050 / 053	8,2	12,0	2 - 63
050 / 053	8,2	14,0	2 - 50
050 / 053	8,4	10,0	1 - 35
050 / 053	8,4	12,0	1 - 35
050 / 053	8,4	15,5	1 - 35
050 / 053	8,4	18,0	1 - 35
050 / 053	8,4	20,0	1 - 35
050 / 053	8,4	22,0	1 - 35
050 / 053	8,4	24,0	1 - 35
050 / 053	8,4	28,0	1 - 35
050 / 053	8,4	32,0	1 - 35
050 / 053	8,4	40,0	1 - 35
050 / 053	9,1	12,0	2 - 65
050 / 053	9,5	14,0	2 - 50
050 / 053	9,6	12,0	2 - 50
050 / 053	10,4	15,0	2 - 50
050 / 053	10,4	16,0	2 - 50
050 / 053	10,5	15,5	1 - 35
050 / 053	10,5	16,0	2 - 50
050 / 053	10,5	18,0	1 - 35
050 / 053	10,5	20,0	1 - 35
050 / 053	10,5	22,0	1 - 35
050 / 053	10,5	24,0	1 - 35

Material: PA 6 (Polyamid 6) bzw. PA 6 glasfaserverstärkt  
 Farben: natur bzw. schwarz

Weitere Abmessungen und Materialien auf Anfrage!

## Abstandsscheiben und -rollen



Maße in mm

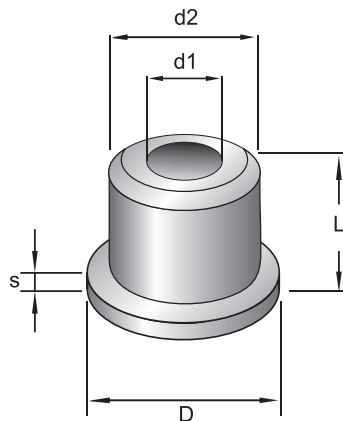
Serie	d1	d2	H
050 / 053	10,5	28,0	1 - 35
050 / 053	10,5	32,0	1 - 35
050 / 053	11,3	20,0	1 - 35
050 / 053	11,3	26,0	1 - 35
050 / 053	11,3	28,0	1 - 35
050 / 053	11,9	26,0	1 - 35
050 / 053	12,4	16,0	2 - 50
050 / 053	12,6	20,0	1 - 35
050 / 053	12,6	22,0	1 - 35
050 / 053	12,6	24,0	1 - 35
050 / 053	12,6	26,0	1 - 35
050 / 053	12,6	28,0	1 - 35
050 / 053	13,6	24,0	1 - 35
050 / 053	14,6	24,0	1 - 35
050 / 053	14,6	28,0	1 - 35
050 / 053	14,6	30,0	1 - 35
050 / 053	15,6	22,0	1 - 35
050 / 053	16,5	24,0	1 - 35
050 / 053	16,5	26,0	1 - 35
050 / 053	17,3	26,0	1 - 35
050 / 053	18,2	25,2	2 - 20
050 / 053	21,0	28,0	1 - 35
050 / 053	21,0	30,0	1 - 35
050 / 053	25,5	40,0	1 - 35
050 / 053	28,4	40,0	1 - 35
050 / 053	30,4	40,0	1 - 35

Material: PA 6 (Polyamid 6) bzw. PA 6 glasfaserverstärkt

Farben: natur bzw. schwarz

Weitere Abmessungen und Materialien auf Anfrage!

## Isolierbuchsen

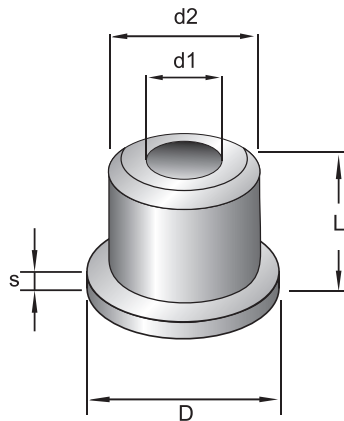


Art.-Nr.	Maße in mm				
	Bohr- $\emptyset$ d1	Schaft- $\emptyset$ d2	Bund- $\emptyset$ D	Gesamthöhe L	Bundhöhe s
580160291	1,6	2,9	5,2	3,0	1,0
580210291	2,1	2,9	5,2	3,0	1,0
580160292	1,6	2,9	6,3	3,0	1,0
580210292	2,1	2,9	6,3	2,0	0,8
580160321	1,6	3,2	5,2	3,0	1,0
580210321	2,1	3,2	5,2	3,0	1,0
580240321	2,4	3,2	5,2	3,0	1,0
580160331	1,6	3,3	6,0	3,0	1,0
580210331	2,1	3,3	6,0	2,5	1,0
580210332	2,1	3,3	6,0	3,0	1,0
580240331	2,4	3,3	6,0	3,0	1,0
580260331	2,6	3,3	6,0	3,0	1,0
580160351	1,6	3,5	5,1	2,0	0,8
580210351	2,1	3,5	5,1	2,0	0,8
580240351	2,4	3,5	5,1	2,0	0,8
580260351	2,6	3,5	5,1	2,0	0,8
580280351	2,8	3,5	5,1	2,0	0,8
580210352	2,1	3,5	6,1	2,0	0,8
580240352	2,4	3,5	6,1	2,0	0,8
580260352	2,6	3,5	6,1	2,0	0,8
580280352	2,8	3,5	6,1	2,0	0,8
580210381	2,1	3,8	6,1	2,0	0,8

Art.-Nr.	Maße in mm				
	Bohr- $\emptyset$ d1	Schaft- $\emptyset$ d2	Bund- $\emptyset$ D	Gesamthöhe L	Bundhöhe s
580240381	2,4	3,8	6,1	2,0	0,8
580260381	2,6	3,8	6,1	2,0	0,8
580280382	2,8	3,8	6,1	2,0	0,8
580310381	3,1	3,8	6,1	2,0	0,8
580210391	2,1	3,9	10,0	3,0	1,3
580240391	2,4	3,9	10,0	3,0	1,3
580260391	2,6	3,9	10,0	3,0	1,3
580280391	2,8	3,9	10,0	3,0	1,3
580310391	3,1	3,9	10,0	3,0	1,3
580210401	2,1	4,0	6,2	3,0	1,3
580240401	2,4	4,0	6,2	3,0	1,3
580260401	2,6	4,0	6,2	3,0	1,3
580310401	3,1	4,0	6,2	3,0	1,3
580210431	2,1	4,3	7,4	3,0	1,3
580240431	2,4	4,3	7,4	3,0	1,3
580260431	2,6	4,3	7,4	3,0	1,3
580280431	2,8	4,3	7,4	3,0	1,3
580310431	3,1	4,3	7,4	3,0	1,3
580360431	3,6	4,3	7,4	3,0	1,3
580210471	2,1	4,7	7,9	3,0	1,3
580240471	2,4	4,7	7,9	3,0	1,3
580260471	2,6	4,7	7,9	3,0	1,3

Material: PA (Polyamid)  
Farbe: natur

## Isolierbuchsen

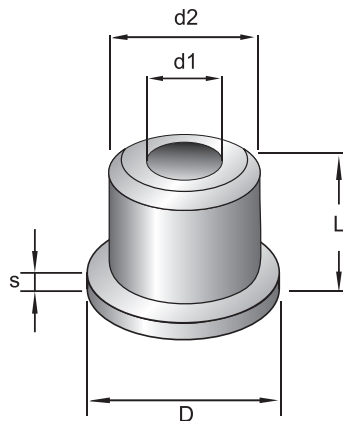


Maße in mm					
Art.-Nr.	Bohr- $\varnothing$ d1	Schaft- $\varnothing$ d2	Bund- $\varnothing$ D	Gesamthöhe L	Bundhöhe s
580280471	2,8	4,7	7,9	3,0	1,3
580310471	3,1	4,7	7,9	3,0	1,3
580360471	3,6	4,7	7,9	3,0	1,3
580210491	2,1	4,9	10,0	3,0	1,3
580240491	2,4	4,9	10,0	3,0	1,3
580260491	2,6	4,9	10,0	3,0	1,3
580280491	2,8	4,9	7,9	3,0	1,3
580310491	3,1	4,9	7,9	3,0	1,3
580360491	3,6	4,9	10,0	3,0	1,3
580420491	4,2	4,9	10,0	3,0	1,3
580210551	2,1	5,5	10,0	3,0	1,3
580240551	2,4	5,5	10,0	3,0	1,3
580260551	2,6	5,5	10,0	3,0	1,3
580280551	2,8	5,5	10,0	3,0	1,3
580310551	3,1	5,5	10,0	3,0	1,3
580360551	3,6	5,5	10,0	3,0	1,3
580420551	4,2	5,5	10,0	3,0	1,3
580210591	2,1	5,9	10,0	3,0	1,3
580240591	2,4	5,9	10,0	3,0	1,3
580260591	2,6	5,9	10,0	3,0	1,3
580280591	2,8	5,9	10,0	3,0	1,3
580310591	3,1	5,9	10,0	3,0	1,3

Maße in mm					
Art.-Nr.	Bohr- $\varnothing$ d1	Schaft- $\varnothing$ d2	Bund- $\varnothing$ D	Gesamthöhe L	Bundhöhe s
580360591	3,6	5,9	10,0	3,0	1,3
580420591	4,2	5,9	10,0	3,0	1,3
580520591	5,2	5,9	10,0	3,0	1,3
580310601	3,1	6,0	8,2	3,0	1,3
580360601	3,6	6,0	8,2	3,0	1,3
580420601	4,2	6,0	8,2	3,0	1,3
580520601	5,2	6,0	8,2	3,0	1,3
580310631	3,1	6,3	9,5	3,0	1,3
580360631	3,6	6,3	9,5	3,0	1,3
580420631	4,2	6,3	9,5	3,0	1,3
580520631	5,2	6,3	9,5	3,0	1,3
580310632	3,1	6,3	13,0	3,0	1,3
580360632	3,6	6,3	13,0	3,0	1,3
580420632	4,2	6,3	13,0	3,0	1,3
580520632	5,2	6,3	13,0	3,0	1,3
580510601	5,1	6,0	15,0	9,4	3,2
580310691	3,1	6,9	15,0	3,5	1,5
580360691	3,6	6,9	15,0	3,5	1,5
580420691	4,2	6,9	15,0	3,5	1,5
580520691	5,2	6,9	15,0	3,5	1,5
580620691	6,2	6,9	15,0	3,5	1,5
580310791	3,1	7,9	15,0	3,5	1,5

Material: PA (Polyamid)  
Farbe: natur

## Isolierbuchsen



Maße in mm

Art.-Nr.	Bohr- $\emptyset$ d1	Schaft- $\emptyset$ d2	Bund- $\emptyset$ D	Gesamthöhe L	Bundhöhe s
580360791	3,6	7,9	15,0	3,5	1,5
580420791	4,2	7,9	15,0	3,5	1,5
580520791	5,2	7,9	15,0	3,5	1,5
580620791	6,2	7,9	15,0	3,5	1,5
580310891	3,1	8,9	15,0	3,5	1,5
580360891	3,6	8,9	15,0	3,5	1,5
580420891	4,2	8,9	15,0	3,5	1,5
580520891	5,2	8,9	15,0	3,5	1,5
580620891	6,2	8,9	15,0	3,5	1,5
580820891	8,2	8,9	15,0	3,5	1,5
580310991	3,1	9,9	15,0	3,5	1,5
580360991	3,6	9,9	15,0	3,5	1,5
580420991	4,2	9,9	15,0	3,5	1,5
580520991	5,2	9,9	15,0	3,5	1,5
580620991	6,2	9,9	15,0	3,5	1,5
580820991	8,2	9,9	15,0	3,5	1,5
580821041	8,2	10,4	18,0	5,0	1,0
580311091	3,1	10,9	18,0	4,0	1,5
580421091	4,2	10,9	18,0	4,0	1,5
580521091	5,2	10,9	18,0	4,0	1,5
580621091	6,2	10,9	18,0	4,0	1,5
580821091	8,2	10,9	18,0	4,0	1,5

Maße in mm

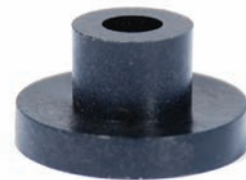
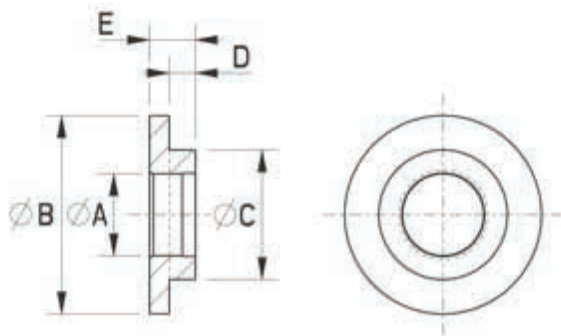
Art.-Nr.	Bohr- $\emptyset$ d1	Schaft- $\emptyset$ d2	Bund- $\emptyset$ D	Gesamthöhe L	Bundhöhe s
581021091	10,2	10,9	18,0	4,0	1,5
580421191	4,2	11,9	18,0	4,0	1,5
580521191	5,2	11,9	18,0	4,0	1,5
580621191	6,2	11,9	18,0	4,0	1,5
580821191	8,2	11,9	18,0	4,0	1,5
581021191	10,2	11,9	18,0	4,0	1,5
581021251	10,2	12,5	21,0	5,0	1,0
581021291	10,2	12,9	19,0	4,0	1,5
581221381	12,2	13,8	25,0	4,0	2,0
581224181	12,2	14,8	25,0	4,0	2,0
581221501	12,2	15,0	24,0	5,0	1,0
581221581	12,2	15,8	25,0	4,0	2,0
581421581	14,2	15,8	25,0	4,0	2,0
581221781	12,2	17,8	25,0	4,0	2,0
581421781	14,2	17,8	25,0	4,0	2,0
581621781	16,2	17,8	25,0	4,0	2,0
581621901	16,2	19,0	23,0	25,0	1,0
580361091	3,6	10,9	18,0	4,0	1,5

Material: PA (Polyamid)  
Farbe: natur



## Isolierbuchsen

Verbinden Isolationsfähigkeit mit mechanischer Festigkeit



Art.-Nr.	A	B	C	D	E
570210551	2,1	8,0	4,5	4,5	5,5
570260421	2,6	8,0	4,5	1,6	4,2
570260211	2,6	8,0	4,8	1,1	2,1
570270241	2,7	5,0	3,2	1,4	2,4
570300351	3,0	5,5	3,5	2,5	3,5
570300181	3,0	5,9	3,5	0,6	1,8
570310901	3,1	10,0	3,4	8,0	9,0
570310231	3,1	6,0	3,5	1,3	2,3
570310232	3,1	7,5	3,5	1,3	2,3
570310351	3,1	7,5	3,5	2,5	3,5
570310651	3,1	7,5	3,5	2,5	6,5
570310451	3,1	7,5	3,9	3,5	4,5
570310601	3,1	7,5	3,9	4,5	6,0
570311001	3,1	10,0	4,2	8,0	10,0
570350821	3,5	7,0	4,9	7,4	8,2
570350301	3,5	7,0	5,1	2,2	3,0
570400901	4,0	10,0	4,4	8,0	9,0
570400251	4,0	9,3	6,3	1,3	2,5
570411201	4,1	10,0	5,2	10,0	12,0
570450401	4,5	8,0	6,0	3,2	4,0
570451301	4,5	15,7	9,7	8,0	13,0
570511601	5,1	12,0	6,4	15,0	16,0
570510171	5,1	12,0	6,4	15,0	17,0
570520301	5,2	12,0	5,5	2,0	3,0
570520501	5,2	12,0	5,5	4,0	5,0

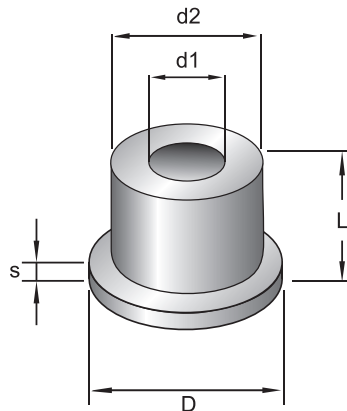
Maße in mm

Art.-Nr.	A	B	C	D	E
570521101	5,2	12,0	6,2	10,0	11,0
570521102	5,2	12,0	6,9	8,0	11,0
570611601	6,1	12,0	7,8	15,0	16,0
570611701	6,1	12,0	7,8	15,0	17,0
570620301	6,2	12,0	6,5	2,0	3,0
570620451	6,2	12,0	6,5	4,0	4,5
570620501	6,2	12,0	6,5	4,0	5,0
570621101	6,2	12,0	7,2	10,0	11,0
570610201	6,1	12,0	7,9	1,0	2,0
570620401	6,2	12,0	7,9	2,0	4,0
570621102	6,2	12,0	7,9	8,0	11,0
570640351	6,4	16,0	10,0	2,3	3,5
570650191	6,5	13,0	9,6	1,3	1,9
570651051	6,5	25,0	13,0	6,0	10,5
570651301	6,5	25,0	13,0	8,5	13,0
570820251	8,2	19,0	9,4	1,7	2,5
570821801	8,2	14,0	9,9	16,0	18,0
570851351	8,5	25,0	12,8	9,0	13,5
570851051	8,5	25,0	13,0	6,0	10,5
571020201	10,2	16,0	11,0	1,0	2,0
571020371	10,2	28,0	12,5	2,5	3,7
571020651	10,2	28,0	17,5	2,5	6,5
571053501	10,5	21,0	14,5	32,0	35,0
571250201	12,5	20,0	16,0	1,0	2,0
571253551	12,5	21,0	14,5	32,5	35,5

Maße in mm

Material: PA 6 (Polyamid 6) + 25% Glasfaser  
 Farbe: schwarz

## Lagerbuchsen mit Bund

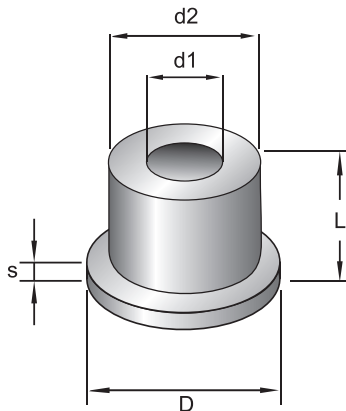


Art.-Nr.	Maße in mm				
	d1	d2	D	L	s
005106081	6,0	8,0	10,0	10,0	2,0
005106101	6,0	10,0	15,0	8,0	1,5
005106102	6,0	10,0	15,0	10,0	1,5
005108121	8,0	12,0	16,0	6,0	2,0
005108122	8,0	12,0	16,0	12,0	2,0
005108141	8,0	14,0	20,0	10,0	2,0
005108142	8,0	14,0	20,0	12,0	2,0
005110121	10,0	12,0	16,0	6,0	2,0
005110122	10,0	12,0	16,0	12,0	2,0
005110141	10,0	14,0	20,0	10,0	2,0
005110142	10,0	14,0	20,0	12,0	2,0
005110161	10,0	16,0	20,0	10,0	2,0
005110162	10,0	16,0	20,0	12,0	2,0
005110181	10,0	18,0	24,0	20,0	4,0
005112141	12,0	14,0	20,0	10,0	2,0
005112142	12,0	14,0	20,0	12,0	2,0
005112161	12,0	16,0	20,0	10,0	2,0
005112162	12,0	16,0	20,0	12,0	2,0
005112181	12,0	18,0	24,0	20,0	4,0
005112221	12,0	22,0	30,0	20,0	4,0
005113171	13,0	17,0	24,0	20,0	4,0
005113201	13,0	20,0	28,0	20,0	4,0
005114171	14,0	17,0	24,0	20,0	4,0
005114201	14,0	20,0	28,0	20,0	4,0
005114202	14,0	20,0	30,0	20,0	4,0

Art.-Nr.	Maße in mm				
	d1	d2	D	L	s
005114203	14,0	20,0	30,0	24,0	2,0
005114221	14,0	22,0	30,0	20,0	4,0
005114241	14,0	24,0	30,0	20,0	4,0
005115201	15,0	20,0	28,0	20,0	4,0
005115202	15,0	20,0	30,0	20,0	4,0
005115221	15,0	22,0	30,0	20,0	4,0
005115251	15,0	25,0	30,0	20,0	4,0
005116201	16,0	20,0	28,0	15,0	2,0
005116202	16,0	20,0	28,0	20,0	4,0
005116203	16,0	20,0	30,0	20,0	4,0
005116221	16,0	22,0	30,0	15,0	2,0
005116222	16,0	22,0	30,0	20,0	4,0
005116241	16,0	24,0	30,0	15,0	2,0
005116242	16,0	24,0	30,0	20,0	4,0
005116251	16,0	25,0	30,0	20,0	4,0
005116261	16,0	26,0	30,0	20,0	4,0
005116262	16,0	26,0	30,0	20,0	4,0
005118241	18,0	24,0	30,0	20,0	4,0
005118251	18,0	25,0	30,0	20,0	4,0
005118261	18,0	26,0	30,0	20,0	4,0
005118262	18,0	26,0	32,0	20,0	4,0
005120241	20,0	24,0	30,0	15,0	2,0
005120242	20,0	24,0	30,0	20,0	4,0
005120251	20,0	25,0	30,0	15,0	2,0
005120252	20,0	25,0	30,0	20,0	4,0

Material: PA (Polyamid)  
Farbe: natur

## Lagerbuchsen mit Bund



Art.-Nr.	d1	d2	D	L	s
005120261	20,0	26,0	30,0	12,0	2,0
005120262	20,0	26,0	30,0	20,0	4,0
005120263	20,0	26,0	32,0	15,0	2,0
005120264	20,0	26,0	32,0	20,0	3,0
005120265	20,0	26,0	32,0	20,0	4,0
005120281	20,0	28,0	34,0	20,0	4,0
005120301	20,0	30,0	36,0	20,0	3,0
005120302	20,0	30,0	36,0	24,0	4,0
005122251	22,0	25,0	30,0	20,0	4,0
005122261	22,0	26,0	30,0	20,0	4,0
005122262	22,0	26,0	32,0	20,0	4,0
005122281	22,0	28,0	34,0	20,0	4,0
005122301	22,0	30,0	36,0	24,0	4,0
005122321	22,0	32,0	40,0	24,0	4,0
005124301	24,0	30,0	36,0	24,0	4,0
005124321	24,0	32,0	40,0	24,0	4,0
005124351	24,0	35,0	45,0	24,0	4,0
005125301	25,0	30,0	36,0	20,0	3,0
005125302	25,0	30,0	36,0	24,0	4,0
005125321	25,0	32,0	40,0	20,0	3,0
005125322	25,0	32,0	40,0	24,0	4,0
005125351	25,0	35,0	45,0	20,0	3,0
005125352	25,0	35,0	45,0	24,0	4,0
005125353	25,0	35,0	45,0	30,0	4,0
005125361	25,0	36,0	45,0	24,0	4,0

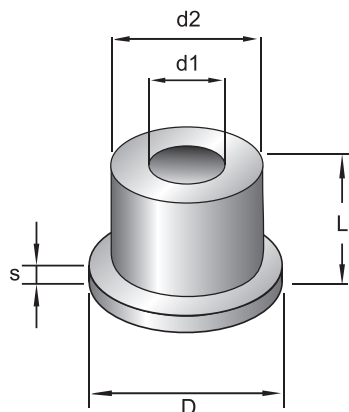
Maße in mm

Art.-Nr.	d1	d2	D	L	s
005126321	26,0	32,0	40,0	24,0	4,0
005126351	26,0	35,0	45,0	24,0	4,0
005126361	26,0	36,0	45,0	24,0	4,0
005128321	28,0	32,0	40,0	24,0	4,0
005128322	28,0	32,0	40,0	30,0	4,0
005128351	28,0	35,0	45,0	24,0	4,0
005128352	28,0	35,0	45,0	30,0	4,0
005128361	28,0	36,0	45,0	24,0	4,0
005128381	28,0	38,0	48,0	24,0	4,0
005128382	28,0	38,0	48,0	30,0	4,0
005128401	28,0	40,0	50,0	24,0	4,0
005130321	30,0	32,0	40,0	24,0	4,0
005130322	30,0	32,0	40,0	30,0	4,0
005130351	30,0	35,0	45,0	24,0	4,0
005130352	30,0	35,0	45,0	30,0	4,0
005130361	30,0	36,0	45,0	24,0	4,0
005130381	30,0	38,0	48,0	24,0	4,0
005130382	30,0	38,0	48,0	30,0	4,0
005130401	30,0	40,0	50,0	24,0	4,0
005132351	32,0	35,0	45,0	24,0	4,0
005132352	32,0	35,0	45,0	30,0	4,0
005132361	32,0	36,0	45,0	24,0	4,0
005132381	32,0	38,0	48,0	30,0	4,0
005132382	32,0	38,0	48,0	24,0	4,0
005132401	32,0	40,0	50,0	24,0	4,0

Maße in mm

Material: PA (Polyamid)  
Farbe: natur

## Lagerbuchsen mit Bund

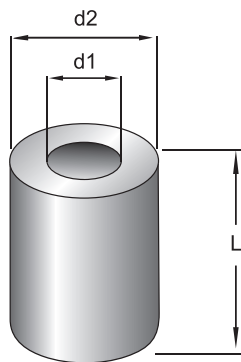


Maße in mm

Art.-Nr.	d1	d2	D	L	s
005132402	32,0	40,0	50,0	30,0	4,0
005132441	32,0	44,0	54,0	40,0	5,0
005133401	33,0	40,0	50,0	24,0	4,0
005133402	33,0	40,0	50,0	30,0	4,0
005133441	33,0	44,0	54,0	40,0	5,0
005136401	36,0	40,0	50,0	24,0	4,0
005136441	36,0	44,0	54,0	40,0	5,0
005136481	36,0	48,0	58,0	40,0	5,0
005138441	38,0	44,0	54,0	40,0	5,0
005138481	38,0	48,0	58,0	40,0	5,0
005138501	38,0	50,0	60,0	40,0	5,0
005140441	40,0	44,0	54,0	40,0	5,0
005140481	40,0	48,0	58,0	40,0	5,0
005140501	40,0	50,0	60,0	40,0	5,0
005140561	40,0	56,0	70,0	40,0	5,0
005142481	42,0	48,0	58,0	40,0	5,0
005142501	42,0	50,0	60,0	40,0	5,0
005142561	42,0	56,0	70,0	40,0	5,0
005145561	45,0	56,0	70,0	40,0	5,0
005145601	45,0	60,0	70,0	40,0	5,0
005148561	48,0	56,0	70,0	40,0	5,0
005148601	48,0	60,0	70,0	40,0	5,0
005150561	50,0	56,0	70,0	40,0	5,0
005150562	50,0	56,0	70,0	50,0	5,0
005150601	50,0	60,0	70,0	40,0	5,0
005150602	50,0	60,0	70,0	50,0	5,0

Material: PA (Polyamid)  
Farbe: natur

## Lagerbuchsen ohne Bund



Art.-Nr.	d1	d2	L
005008121	8,0	12,0	10,0
005008141	8,0	14,0	10,0
005010121	10,0	12,0	10,0
005010141	10,0	14,0	10,0
005010161	10,0	16,0	10,0
005012141	12,0	14,0	10,0
005012161	12,0	16,0	10,0
005012181	12,0	18,0	14,0
005015201	15,0	20,0	15,0
005015221	15,0	22,0	15,0
005015251	15,0	25,0	15,0
005016201	16,0	20,0	15,0
005016221	16,0	22,0	15,0
005016241	16,0	24,0	15,0
005020241	20,0	24,0	15,0
005020251	20,0	25,0	15,0
005020261	20,0	26,0	20,0
005020281	20,0	28,0	20,0
005020301	20,0	30,0	20,0

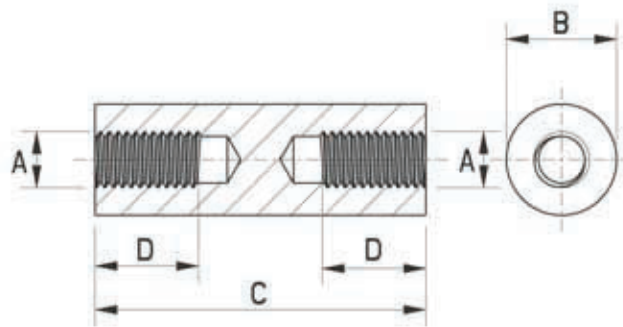
Maße in mm

Art.-Nr.	d1	d2	L
005025301	25,0	30,0	20,0
005025302	25,0	30,0	32,0
005025321	25,0	32,0	20,0
005025351	25,0	35,0	20,0
005028321	28,0	32,0	20,0
005028351	28,0	35,0	20,0
005028381	28,0	38,0	19,0
005030351	30,0	35,0	20,0
005030361	30,0	36,0	30,0
005030401	30,0	36,0	30,0
005032401	32,0	40,0	30,0
005040451	40,0	45,0	40,0
005040481	40,0	48,0	40,0
005040501	40,0	50,0	40,0
005050561	50,0	56,0	50,0
005050601	50,0	60,0	50,0
005054621	54,0	62,0	60,0

Maße in mm

Material: PA (Polyamid)  
Farbe: natur

## Distanzhülsen mit Gewinde

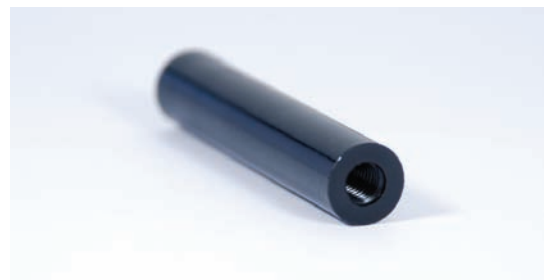
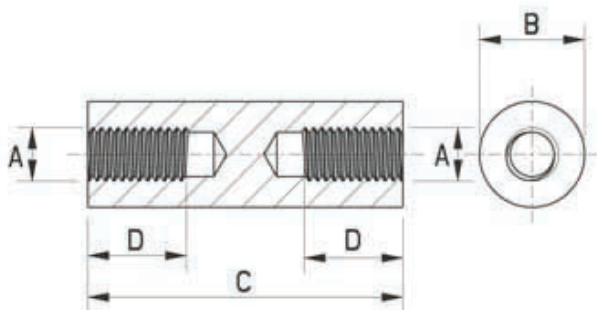


Art.-Nr.	Farbe	A	B	C	D
462040201	natur	M 2,5	6,0	4,0	2,0
462040203	schwarz	M 2,5	6,0	4,0	2,0
462050251	natur	M 2,5	6,0	5,0	2,5
462050253	schwarz	M 2,5	6,0	5,0	2,5
462060301	natur	M 2,5	6,0	6,0	3,0
462060303	schwarz	M 2,5	6,0	6,0	3,0
462070351	natur	M 2,5	6,0	7,0	3,5
462070353	schwarz	M 2,5	6,0	7,0	3,5
462080401	natur	M 2,5	6,0	8,0	4,0
462080403	schwarz	M 2,5	6,0	8,0	4,0
462100501	natur	M 2,5	6,0	10,0	5,0
462100503	schwarz	M 2,5	6,0	10,0	5,0
462120601	natur	M 2,5	6,0	12,0	6,0
462120603	schwarz	M 2,5	6,0	12,0	6,0
462150701	natur	M 2,5	6,0	15,0	7,0
462150703	schwarz	M 2,5	6,0	15,0	7,0
462160751	natur	M 2,5	6,0	16,0	7,5
462160753	schwarz	M 2,5	6,0	16,0	7,5
462180851	natur	M 2,5	6,0	18,0	8,5
462180853	schwarz	M 2,5	6,0	18,0	8,5
462200951	natur	M 2,5	6,0	20,0	9,5
462200953	schwarz	M 2,5	6,0	20,0	9,5
462251001	natur	M 2,5	6,0	25,0	10,0
462251003	schwarz	M 2,5	6,0	25,0	10,0
462301001	natur	M 2,5	6,0	30,0	10,0
462301003	schwarz	M 2,5	6,0	30,0	10,0
462351001	natur	M 2,5	6,0	35,0	10,0
462351003	schwarz	M 2,5	6,0	35,0	10,0
462401001	natur	M 2,5	6,0	40,0	10,0
462401003	schwarz	M 2,5	6,0	40,0	10,0

Art.-Nr.	Farbe	A	B	C	D
463050251	natur	M 3	6,0	5,0	2,5
463060301	natur	M 3	6,0	6,0	3,0
463060303	schwarz	M 3	6,0	6,0	3,0
463070351	natur	M 3	6,0	7,0	3,5
463080401	natur	M 3	6,0	8,0	4,0
463080403	schwarz	M 3	6,0	8,0	4,0
463100501	natur	M 3	6,0	10,0	5,0
463100503	schwarz	M 3	6,0	10,0	5,0
463110551	natur	M 3	6,0	11,0	5,5
463120601	natur	M 3	6,0	12,0	6,0
463120603	schwarz	M 3	6,0	12,0	6,0
463150751	natur	M 3	6,0	15,0	7,5
463150753	schwarz	M 3	6,0	15,0	7,5
463160801	natur	M 3	6,0	16,0	8,0
463160803	schwarz	M 3	6,0	16,0	8,0
463180801	natur	M 3	6,0	18,0	8,0
463180903	schwarz	M 3	6,0	18,0	9,0
463200101	natur	M 3	6,0	20,0	10,0
463200103	schwarz	M 3	6,0	20,0	10,0
463250101	natur	M 3	6,0	25,0	10,0
463250103	schwarz	M 3	6,0	25,0	10,0
463300101	natur	M 3	6,0	30,0	10,0
463300103	schwarz	M 3	6,0	30,0	10,0
463350101	natur	M 3	6,0	35,0	10,0
463350103	schwarz	M 3	6,0	35,0	10,0
463400101	natur	M 3	6,0	40,0	10,0
463400103	schwarz	M 3	6,0	40,0	10,0
463450101	natur	M 3	6,0	45,0	10,0
463500101	natur	M 3	6,0	50,0	10,0
463500103	schwarz	M 3	6,0	50,0	10,0

Material: PA 6 (Polyamid 6) + 25% glasfaserverstärkt (schwarz) / POM + 30% glasfaserverstärkt (natur)

## Distanzhülsen mit Gewinde

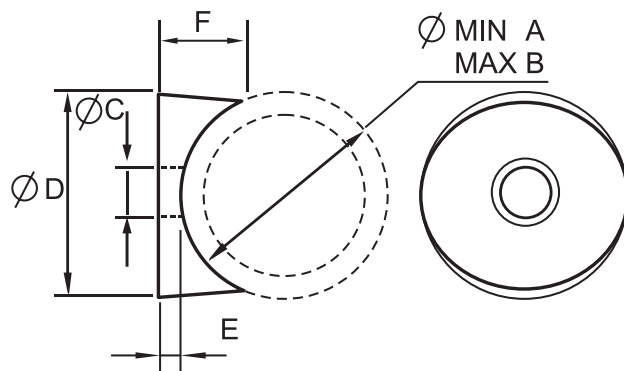


Art.-Nr.	Farbe	A	B	C	D
463550103	schwarz	M 3	6,0	55,0	10,0
463600101	natur	M 3	6,0	60,0	10,0
463600103	schwarz	M 3	6,0	60,0	10,0
464050251	natur	M 4	8,0	5,0	2,5
464060303	schwarz	M 4	8,0	6,0	3,0
464080401	natur	M 4	8,0	8,0	4,0
464080403	schwarz	M 4	8,0	8,0	4,0
464100501	natur	M 4	8,0	10,0	5,0
464100503	schwarz	M 4	8,0	10,0	5,0
464120601	natur	M 4	8,0	12,0	6,0
464120603	schwarz	M 4	8,0	12,0	6,0
464150751	natur	M 4	8,0	15,0	7,5
464150753	schwarz	M 4	8,0	15,0	7,5
464180801	natur	M 4	8,0	18,0	8,0
464180903	schwarz	M 4	8,0	18,0	9,0
464200801	natur	M 4	8,0	20,0	8,0
464201003	schwarz	M 4	8,0	20,0	10,0
464251001	natur	M 4	8,0	25,0	10,0
464251003	schwarz	M 4	8,0	25,0	10,0
464301001	natur	M 4	8,0	30,0	10,0
464301003	schwarz	M 4	8,0	30,0	10,0
464351001	natur	M 4	8,0	35,0	10,0
464351003	schwarz	M 4	8,0	35,0	10,0
464401001	natur	M 4	8,0	40,0	10,0
464401003	schwarz	M 4	8,0	40,0	10,0
464451001	natur	M 4	8,0	45,0	10,0
464501001	natur	M 4	8,0	50,0	10,0
464501003	schwarz	M 4	8,0	50,0	10,0
464601001	natur	M 4	8,0	60,0	10,0
464601003	schwarz	M 4	8,0	60,0	10,0

Art.-Nr.	Farbe	A	B	C	D
465050251	natur	M 5	10,0	5,0	2,5
465050253	schwarz	M 5	10,0	5,0	2,5
465080401	natur	M 5	10,0	8,0	4,0
465080403	schwarz	M 5	10,0	8,0	4,0
465100501	natur	M 5	10,0	10,0	5,0
465100503	schwarz	M 5	10,0	10,0	5,0
465120601	natur	M 5	10,0	12,0	6,0
465120603	schwarz	M 5	10,0	12,0	6,0
465150751	natur	M 5	10,0	15,0	7,5
465150753	schwarz	M 5	10,0	15,0	7,5
465180901	natur	M 5	10,0	18,0	9,0
465180903	schwarz	M 5	10,0	18,0	9,0
465201001	natur	M 5	10,0	20,0	10,0
465201003	schwarz	M 5	10,0	20,0	10,0
465251001	natur	M 5	10,0	25,0	10,0
465251003	schwarz	M 5	10,0	25,0	10,0
465301001	natur	M 5	10,0	30,0	10,0
465301003	schwarz	M 5	10,0	30,0	10,0
465351001	natur	M 5	10,0	35,0	10,0
465351003	schwarz	M 5	10,0	35,0	10,0
465401001	natur	M 5	10,0	40,0	10,0
465401003	schwarz	M 5	10,0	40,0	10,0
465451001	natur	M 5	10,0	45,0	10,0
465451003	schwarz	M 5	10,0	45,0	10,0
465501001	natur	M 5	10,0	50,0	10,0
465501003	schwarz	M 5	10,0	50,0	10,0
465601001	natur	M 5	10,0	60,0	10,0
465601003	schwarz	M 5	10,0	60,0	10,0

Material: PA 6 (Polyamid 6) + 25% glasfaserverstärkt (schwarz) / POM + 30% glasfaserverstärkt (natur)

## Sattelscheiben



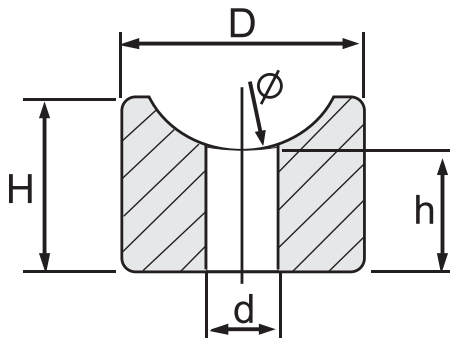
Maße in mm

Art.-Nr.	Farbe	A	B	C	D	E	F
004113121	natur	12	14,0	4,2	13,0	2,2	5,5
004113121	schwarz	12	14,0	4,2	13,0	2,2	5,5
004113122	natur	12	14,0	5,2	13,0	2,2	5,5
004113122	schwarz	12	14,0	5,2	13,0	2,2	5,5
004113151	natur	15	17,0	5,0	16,0	2,4	6,8
004113151	schwarz	15	17,0	5,0	16,0	2,4	6,8
004113181	natur	18	20,0	5,2	19,0	2,7	8,0
004113181	schwarz	18	20,0	5,2	19,0	2,7	8,0
004113182	natur	18	20,0	6,2	19,0	2,7	8,0
004113182	schwarz	18	20,0	6,2	19,0	2,7	8,0
004113211	natur	21	23,0	5,2	22,0	3,0	9,0
004113211	schwarz	21	23,0	5,2	22,0	3,0	9,0
004113212	natur	21	23,0	6,2	22,0	3,0	9,0
004113212	schwarz	21	23,0	6,2	22,0	3,0	9,0
004113213	natur	21	23,0	8,2	22,0	3,0	9,0
004113213	schwarz	21	23,0	8,2	22,0	3,0	9,0
004113241	natur	24	26,0	6,2	25,0	3,1	10,0
004113241	schwarz	24	26,0	6,2	25,0	3,1	10,0
004113242	natur	24	26,0	8,3	25,0	3,1	10,0
004113242	schwarz	24	26,0	8,3	25,0	3,1	10,0
004113271	natur	27	29,0	8,3	28,0	3,3	11,0
004113271	schwarz	27	29,0	8,3	28,0	3,3	11,0
004113272	natur	27	29,0	8,3	28,0	3,3	11,0
004113272	schwarz	27	29,0	8,3	28,0	3,3	11,0
004113301	natur	30	34,0	8,3	32,0	3,4	12,0
004113301	schwarz	30	34,0	8,3	32,0	3,4	12,0
004113302	natur	30	34,0	10,4	32,0	3,4	12,0
004113302	schwarz	30	34,0	10,4	32,0	3,4	12,0
004113501	natur	50	60,0	6,6	40,0	5,0	12,0
004113501	schwarz	50	60,0	6,6	40,0	5,0	12,0
004113502	natur	50	60,0	16,5	40,0	5,0	12,0
004113502	schwarz	50	60,0	16,5	40,0	5,0	12,0
004113503	natur	50	60,0	10,4	40,0	5,0	12,0
004113503	schwarz	50	60,0	10,4	40,0	5,0	12,0

Material: PA 6 (Polyamid 6)  
 Farben: natur oder schwarz



## Satteldistanzscheiben / Serie S1



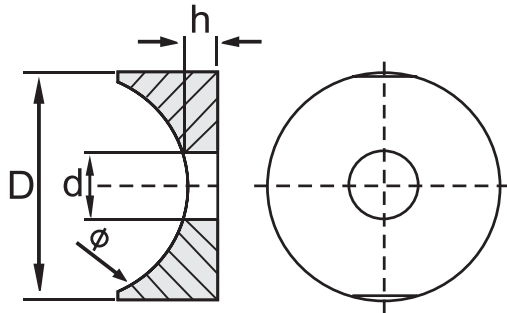
Maße in mm

Art.-Nr.	Außen - ø D	Höhe H	Höhe h	Bohrung - ø d	Aussparung für Rohr - ø
410615200	15,0	20,0	17,5	6,2	16,0-20,0
410615100	15,0	10,0	7,5	6,2	16,0-20,0
410615125	15,0	12,5	10,0	6,2	16,0-20,0
410615150	15,0	15,0	12,5	6,2	16,0-20,0
410615175	15,0	17,5	15,0	6,2	16,0-20,0
410618250	18,0	25,0	17,0	6,7	18,0-20,0
410623160	23,0	16,0	11,5	6,8	20,0-23,0

Material: PE (Polyethylen)

Farbe: schwarz

## Satteldistanzscheiben / Serie S2



Maße in mm

Art.-Nr.	Außen- $\varnothing$ D	Radius R	Höhe h	Bohrung- $\varnothing$ d	Aussparung für Rohr- $\varnothing$
----------	---------------------------	-------------	-----------	-----------------------------	---------------------------------------

420511025	11,0	6,0	2,5	5,2	12,0-14,0
420610575	15,0	8,0	7,5	6,2	16,0-20,0
420615100	15,0	8,0	10,0	6,2	16,0-20,0
420615125	15,0	8,0	12,5	6,2	16,0-20,0
420615150	15,0	8,0	15,0	6,2	16,0-20,0
420615175	15,0	8,0	17,5	6,2	16,0-20,0
420517025	17,0	9,0	2,5	5,2	18,0-20,0
420617025	17,0	9,0	2,5	6,2	18,0-20,0
420519030	19,0	10,0	3,0	5,2	20,0-23,0
420619030	19,0	10,0	3,0	6,2	20,0-23,0
420519115	19,0	10,0	11,5	5,2	20,0-23,0
420619115	19,0	10,0	11,5	6,2	20,0-23,0
420622030	22,0	12,0	3,0	6,2	24,0-26,0
420822030	22,0	12,0	3,0	8,2	24,0-26,0
420822031	22,0	12,5	3,0	8,2	25,0-28,0
420822050	22,0	12,5	5,0	8,2	25,0-28,0
420822075	22,0	12,5	7,5	8,2	25,0-28,0
420822100	22,0	12,5	10,0	8,2	25,0-28,0
420822125	22,0	12,5	12,5	8,2	25,0-28,0
420822150	22,0	12,5	15,0	8,2	25,0-28,0
420822175	22,0	12,5	17,5	8,2	25,0-28,0
420822200	22,0	12,5	20,0	8,2	25,0-28,0

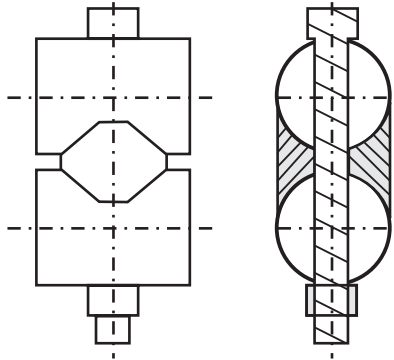
Maße in mm

Art.-Nr.	Außen- $\varnothing$ D	Radius R	Höhe h	Bohrung- $\varnothing$ d	Aussparung für Rohr- $\varnothing$
----------	---------------------------	-------------	-----------	-----------------------------	---------------------------------------

420822225	22,0	12,5	22,5	8,2	25,0-28,0
420822250	22,0	12,5	25,0	8,2	25,0-28,0
420822275	22,0	12,5	27,5	8,2	25,0-28,0
420822300	22,0	12,5	30,0	8,2	25,0-28,0
420825030	25,0	14,5	3,0	8,2	29,0-32,0
420825050	25,0	14,5	5,0	8,2	29,0-32,0
420825075	25,0	14,5	7,5	8,2	29,0-32,0
420825100	25,0	14,5	10,0	8,2	29,0-32,0
420825125	25,0	14,5	12,5	8,2	29,0-32,0
420825150	25,0	14,5	15,0	8,2	29,0-32,0
420825175	25,0	14,5	17,5	8,2	29,0-32,0
420825200	25,0	14,5	20,0	8,2	29,0-32,0
420825225	25,0	14,5	22,5	8,2	29,0-32,0
420825250	25,0	14,5	25,0	8,2	29,0-32,0
420825275	25,0	14,5	27,5	8,2	29,0-32,0
420825300	25,0	14,5	30,0	8,2	29,0-32,0
420628035	28,0	15,0	3,5	6,2	30,0-34,0
420828035	28,0	15,0	3,5	8,2	30,0-34,0
421028035	28,0	15,0	3,5	10,2	30,0-34,0
420635050	35,0	19,0	5,0	6,2	38,0-42,0
420835050	35,0	19,0	5,0	8,2	38,0-42,0
421035050	35,0	19,0	5,0	10,2	38,0-42,0

Material: PE (Polyethylen)  
Farbe: schwarz

## Satteldistanzscheiben / Serie S3



Maße in mm

Art.-Nr.	Außen- $\varnothing$ D	Radius R	Höhe h	Bohrung- $\varnothing$ d	Aussparung für Rohr- $\varnothing$
----------	---------------------------	-------------	-----------	-----------------------------	---------------------------------------

430511025	11,0	6,0	2,5	5,2	12,0-14,0
430615075	15,0	8,0	7,5	6,2	16,0-20,0
430615100	15,0	8,0	10,0	6,2	16,0-20,0
430615125	15,0	8,0	12,5	6,2	16,0-20,0
430615150	15,0	8,0	15,0	6,2	16,0-20,0
430615175	15,0	8,0	17,5	6,2	16,0-20,0
430517025	17,0	9,0	2,5	5,2	18,0-20,0
430617025	17,0	9,0	2,5	6,2	18,0-20,0
430519030	19,0	10,0	3,0	5,2	20,0-23,0
430619030	19,0	10,0	3,0	6,2	20,0-23,0
430519115	19,0	10,0	11,5	5,2	20,0-23,0
430619115	19,0	10,0	11,5	6,2	20,0-23,0
430622030	22,0	12,0	3,0	6,2	24,0-26,0
430822030	22,0	12,0	3,0	8,2	24,0-26,0
430822031	22,0	12,5	3,0	8,2	25,0-28,0
430822050	22,0	12,5	5,0	8,2	25,0-28,0
430822075	22,0	12,5	7,5	8,2	25,0-28,0
430822100	22,0	12,5	10,0	8,2	25,0-28,0
430822125	22,0	12,5	12,5	8,2	25,0-28,0
430822150	22,0	12,5	15,0	8,2	25,0-28,0
430822175	22,0	12,5	17,5	8,2	25,0-28,0
430822200	22,0	12,5	20,0	8,2	25,0-28,0

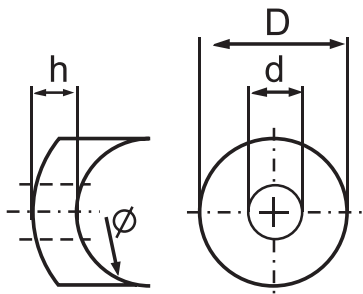
Maße in mm

Art.-Nr.	Außen- $\varnothing$ D	Radius R	Höhe h	Bohrung- $\varnothing$ d	Aussparung für Rohr- $\varnothing$
----------	---------------------------	-------------	-----------	-----------------------------	---------------------------------------

430822225	22,0	12,5	22,5	8,2	25,0-28,0
430822250	22,0	12,5	25,0	8,2	25,0-28,0
430822275	22,0	12,5	27,5	8,2	25,0-28,0
430822300	22,0	12,5	30,0	8,2	25,0-28,0
430825030	25,0	14,5	3,0	8,2	29,0-32,0
430825050	25,0	14,5	5,0	8,2	29,0-32,0
430825075	25,0	14,5	7,5	8,2	29,0-32,0
430825100	25,0	14,5	10,0	8,2	29,0-32,0
430825125	25,0	14,5	12,5	8,2	29,0-32,0
430825150	25,0	14,5	15,0	8,2	29,0-32,0
430825175	25,0	14,5	17,5	8,2	29,0-32,0
430825200	25,0	14,5	20,0	8,2	29,0-32,0
430825225	25,0	14,5	22,5	8,2	29,0-32,0
430825250	25,0	14,5	25,0	8,2	29,0-32,0
430825275	25,0	14,5	27,5	8,2	29,0-32,0
430825300	25,0	14,5	30,0	8,2	29,0-32,0
430628035	28,0	15,0	3,5	6,2	30,0-34,0
430828035	28,0	15,0	3,5	8,2	30,0-34,0
431028035	28,0	15,0	3,5	10,2	30,0-34,0
430635050	35,0	19,0	5,0	6,2	38,0-42,0
430835050	35,0	19,0	5,0	8,2	38,0-42,0
431035050	35,0	19,0	5,0	10,2	38,0-42,0

Material: PE (Polyethylen)  
Farbe: schwarz

## Sattelunterlegscheiben / Serie S4

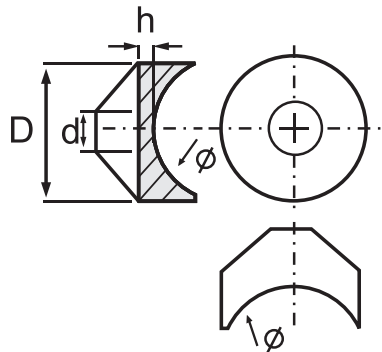


Maße in mm				
Art.-Nr.	Außen- $\varnothing$ D	Bohrung- $\varnothing$ d	Höhe h	Radius R
440513030	13,0	5,2	3,0	6,0
440613030	13,0	6,2	3,0	6,0
440513050	13,0	5,2	5,0	6,0
440613050	13,0	6,2	5,0	6,0
440517030	17,0	5,2	3,0	9,0
440617030	17,0	6,2	3,0	9,0
440517050	17,0	5,2	5,0	9,0
440617050	17,0	6,2	5,0	9,0
440519030	19,0	5,2	3,0	10,0
440619030	19,0	6,2	3,0	10,0
440519050	19,0	5,2	5,0	10,0
440619050	19,0	6,2	5,0	10,0
440521030	21,0	5,2	3,0	11,0
440621030	21,0	6,2	3,0	11,0

Maße in mm				
Art.-Nr.	Außen- $\varnothing$ D	Bohrung- $\varnothing$ d	Höhe h	Radius R
440521050	21,0	5,2	5,0	11,0
440621050	21,0	6,2	5,0	11,0
440524030	24,0	5,2	3,0	12,0
440624030	24,0	6,2	3,0	12,0
440524050	24,0	5,2	5,0	12,0
440624050	24,0	6,2	5,0	12,0
440527030	27,0	5,2	3,0	14,0
440627030	27,0	6,2	3,0	14,0
440527050	27,0	5,2	5,0	14,0
440627050	27,0	6,2	5,0	14,0
440529030	29,0	5,2	3,0	15,0
440629030	29,0	6,2	3,0	15,0
440529050	29,0	5,2	5,0	15,0
440629050	29,0	6,2	5,0	15,0

Material: PE (Polyethylen)  
Farbe: schwarz

## Kupplungsdistanzscheiben / Serie S5



Maße in mm					
Art.-Nr.	Außen- $\varnothing$ D	Radius R	Höhe h	Bohrung- $\varnothing$ d	Aussparung für Rohr- $\varnothing$

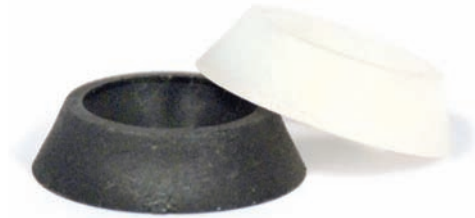
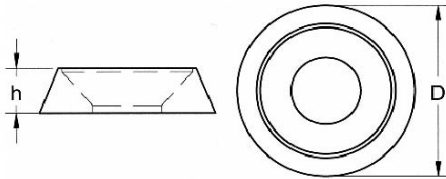
450511025	11,0	6,0	2,5	5,2	12,0-14,0
450615075	15,0	8,0	7,5	6,2	16,0-20,0
450615100	15,0	8,0	10,0	6,2	16,0-20,0
450615125	15,0	8,0	12,5	6,2	16,0-20,0
450615150	15,0	8,0	15,0	6,2	16,0-20,0
450615175	15,0	8,0	17,5	6,2	16,0-20,0
450517025	17,0	9,0	2,5	5,2	18,0-20,0
450617025	17,0	9,0	2,5	6,2	18,0-20,0
450519030	19,0	10,0	3,0	5,2	20,0-23,0
450619030	19,0	10,0	3,0	6,2	20,0-23,0
450519115	19,0	10,0	11,5	5,2	20,0-23,0
450619115	19,0	10,0	11,5	6,2	20,0-23,0
450622030	22,0	12,0	3,0	6,2	24,0-26,0
450822030	22,0	12,0	3,0	8,2	24,0-26,0
450822031	22,0	12,5	3,0	8,2	25,0-28,0
450822050	22,0	12,5	5,0	8,2	25,0-28,0
450822075	22,0	12,5	7,5	8,2	25,0-28,0
450822100	22,0	12,5	10,0	8,2	25,0-28,0
450822125	22,0	12,5	12,5	8,2	25,0-28,0
450822150	22,0	12,5	15,0	8,2	25,0-28,0
450822175	22,0	12,5	17,5	8,2	25,0-28,0
450822200	22,0	12,5	20,0	8,2	25,0-28,0

Maße in mm					
Art.-Nr.	Außen- $\varnothing$ D	Radius R	Höhe h	Bohrung- $\varnothing$ d	Aussparung für Rohr- $\varnothing$

450822225	22,0	12,5	22,5	8,2	25,0-28,0
450822250	22,0	12,5	25,0	8,2	25,0-28,0
450822275	22,0	12,5	27,5	8,2	25,0-28,0
450822300	22,0	12,5	30,0	8,2	25,0-28,0
450825030	25,0	14,5	3,0	8,2	29,0-32,0
450825050	25,0	14,5	5,0	8,2	29,0-32,0
450825075	25,0	14,5	7,5	8,2	29,0-32,0
450825100	25,0	14,5	10,0	8,2	29,0-32,0
450825125	25,0	14,5	12,5	8,2	29,0-32,0
450825150	25,0	14,5	15,0	8,2	29,0-32,0
450825175	25,0	14,5	17,5	8,2	29,0-32,0
450825200	25,0	14,5	20,0	8,2	29,0-32,0
450825225	25,0	14,5	22,5	8,2	29,0-32,0
450825250	25,0	14,5	25,0	8,2	29,0-32,0
450825275	25,0	14,5	27,5	8,2	29,0-32,0
450825300	25,0	14,5	30,0	8,2	29,0-32,0
450628035	28,0	15,0	3,5	6,2	30,0-34,0
450828035	28,0	15,0	3,5	8,2	30,0-34,0
451028035	28,0	15,0	3,5	10,2	30,0-34,0
450635050	35,0	19,0	5,0	6,2	38,0-42,0
450835050	35,0	19,0	5,0	8,2	38,0-42,0
451035050	35,0	19,0	5,0	10,2	38,0-42,0

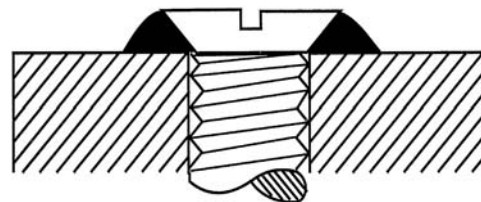
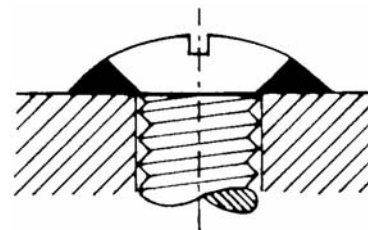
Material: PE (Polyethylen)  
Farbe: schwarz

## Rosetten

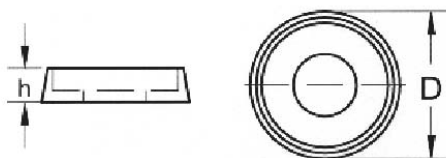


### für Senkkopf- und Linsensenkopfschrauben

Maße in mm				
Abmessung	Farbe	Art.-Nr.	D	h
M 3	natur	000080301	9,0	2,0
M 3	schwarz	000080303	9,0	2,0
M 4	natur	000080401	12,0	3,0
M 4	schwarz	000080403	12,0	3,0
M 5	natur	000080501	15,0	3,5
M 5	schwarz	000080503	15,0	3,5
M 6	natur	000080601	17,0	4,5
M 6	schwarz	000080603	17,0	4,5
M 8	natur	000080801	23,0	6,0
M 8	schwarz	000080803	23,0	6,0



Material: PA 6  
 Farben: natur oder schwarz



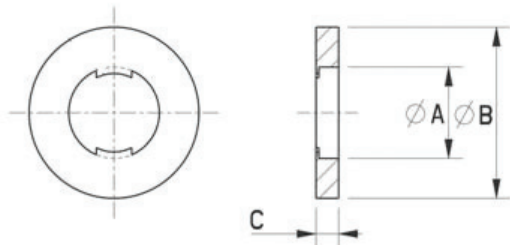
### für Zylinderschrauben

Maße in mm				
Abmessung	Farbe	Art.-Nr.	D	h
M 5	schwarz	000085503	12,0	3,0
M 6	schwarz	000085603	12,0	3,0

Material: PP  
 Farbe: schwarz

## Verliersicherungen

Verhindern das Verlieren von Schrauben und Bolzen bei der Montage.  
Besonders geeignet zum Vormontieren von Bolzen und Muttern.

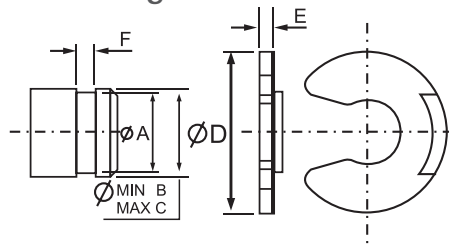


							Maße in mm	
Abmessung	Art.-Nr.	Material	Farbe	A	B	C	DIN	
M 2,5	004153026	PE	blau	2,7	5,0	1,0	433	
M 2,5	004154021	PA 6	natur	2,7	5,0	1,0	433	
M 2,5	004152022	PE	grau	2,7	5,0	1,5		
M 2,5	004154022	PA 6	natur	2,7	5,0	1,5		
M 2,5	004151025	PE	rot	2,7	6,5	1,1	125	
M 2,5	004154023	PA 6	natur	2,7	6,8	1,1		
M 3	004152032	PE	grau	3,2	5,5	2,1		
M 3	004154031	PA 6	natur	3,2	5,5	2,2		
M 3	004153036	PE	blau	3,2	6,0	1,0	433	
M 3	004154032	PA 6	natur	3,2	6,0	1,0	433	
M 3	004154033	PA 6	natur	3,2	7,0	1,4	125	
M 3	004151035	PE	rot	3,2	7,0	1,4	125	
M 3	004154034	PA 6	natur	3,2	9,0	1,5		
M 3	004155031	PVC	schwarz	3,2	9,0	1,5		
M 3	004154035	PA 6	natur	3,2	15,0	1,5		
M 3	004155032	PVC	schwarz	3,2	15,0	1,5		
M 4	004152042	PE	grau	4,3	7,0	2,2		
M 4	004154041	PA 6	natur	4,3	7,0	2,3		
M 4	004153046	PE	blau	4,3	8,0	1,0		
M 4	004154042	PA 6	natur	4,3	8,0	1,0		
M 4	004151045	PE	rot	4,3	9,0	1,1	125	
M 4	004154043	PA 6	natur	4,3	9,0	1,4		
M 4	004156041	PE	natur	4,3	12,0	1,4		
M 4	004155041	PVC	schwarz	4,3	12,0	1,4		
M 4	004154044	PA 6	natur	4,3	18,0	2,0		
M 4	004155042	PVC	schwarz	4,3	18,0	2,0		
M 5	004152052	PE	grau	5,3	8,5	2,7		
M 5	004154051	PA 6	natur	5,3	8,5	2,8		
M 5	004153056	PE	blau	5,3	10,0	1,0		
M 5	004154052	PA 6	natur	5,4	10,1	1,0		

							Maße in mm	
Abmessung	Art.-Nr.	Material	Farbe	A	B	C	DIN	
M 5	004151055	PE	rot	5,3	11,0	1,3	125	
M 5	004154053	PA 6	natur	5,3	11,5	1,4		
M 5	004154054	PA 6	natur	5,3	15,0	1,5	9021	
M 5	004155051	PVC	schwarz	5,3	15,0	1,5	9021	
M 6	004152062	PE	grau	6,4	10,0	2,7		
M 6	004154061	PA 6	natur	6,4	10,0	2,8		
M 6	004153066	PE	blau	6,4	11,0	1,5	433	
M 6	004154062	PA 6	natur	6,4	11,0	1,5	433	
M 6	004151065	PE	rot	6,4	12,0	1,6		
M 6	004154063	PA 6	natur	6,4	18,0	2,0		
M 6	004155061	PVC	schwarz	6,4	18,0	2,0		
M 6	004154064	PA 6	natur	6,4	30,0	3,0		
M 6	004155062	PVC	schwarz	6,4	30,0	3,0		
M 8	004152082	PE	grau	8,4	13,0	2,7		
M 8	004154081	PA 6	natur	8,4	13,0	2,8		
M 8	004153086	PE	blau	8,4	15,0	1,5	433	
M 8	004154082	PA 6	natur	8,4	15,0	1,5	433	
M 8	004151085	PE	rot	8,4	17,0	2,0	125	
M 8	004154083	PA 6	natur	8,4	40,0	3,0		
M 8	004155081	PVC	schwarz	8,4	40,0	3,0		
M 10	004153106	PE	blau	10,5	18,0	1,5	433	
M 10	004154101	PA 6	natur	10,5	18,0	1,5	433	
M 10	004154102	PA 6	natur	10,5	21,0	2,5	125	
M 10	004154103	PA 6	natur	10,5	30,0	3,0	9021	
M 10	004155101	PVC	schwarz	10,5	30,0	3,0	9021	
M 12	004154121	PA 6	natur	12,5	18,0	1,5		
M 12	004154122	PA 6	natur	13,0	24,0	2,5	125	
M 12	004154123	PA 6	natur	13,0	40,0	3,0	9021	
M 12	004155121	PVC	schwarz	13,0	40,0	3,0	9021	
M 16	004154161	PA 6	natur	17,0	30,0	3,0	125	

## Wellensicherungen

zur Montage von Wellen und Nut



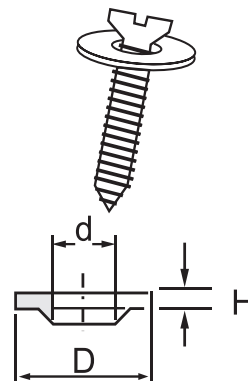
Maße in mm

Art.-Nr.	A	B	C	D	E	F
004112023	2,3	3,0	4,0	6,0	1,0	1,05
004112033	3,2	4,0	5,0	7,0	1,0	1,05
004112043	4,0	5,0	7,0	9,0	1,1	1,15
004112053	5,0	6,0	8,0	11,0	1,1	1,15
004112063	6,0	7,0	11,0	14,0	1,3	1,35
004112073	7,0	8,0	11,0	14,0	1,3	1,35
004112093	9,0	10,0	14,0	18,5	1,4	1,50
004112123	12,0	13,0	18,0	23,0	1,6	1,70

Material: POM (Polyoxymethylen)  
 Farbe: schwarz

## Facettenscheiben

unverlierbar - für Fensterbankschrauben  
 DIN 7971 und 7981



Maße in mm

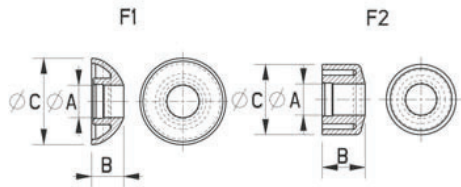
Art.-Nr.	D	d	H
004163039	9,0	3,9	1,5
004163042	9,0	4,2	1,8
004163048	10,0	4,8	1,6
004163063	12,5	6,3	1,5

Material: PA (Polyamid)  
 Farbe: natur



## Schnellbefestiger

Klemmen auf glatten Achsen und Stiften. Einfach zu montieren.  
Ersetzen Schrauben und Splinte.



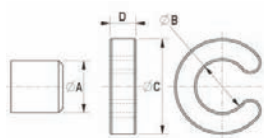
Maße in mm

Art.-Nr.	A	B	C	D	E	F
004110031	3,0	5,0	12,5			F1
004110041	4,0	5,5	14,5			F1
004110051	5,0	5,5	14,5			F1
004110061	6,0	6,0	16,0			F1
004110062	6,0	8,0	13,0			F2
004110071	7,0	8,0	13,0			F2
004110081	8,0	5,5	16,0			F1
004110101	10,0	7,5	21,0			F1
004110121	12,0	7,5	21,0			F1

Material: POM (Polyoxymethylen)  
Farbe: natur

## Achsen-Klemmringe

Fixieren leichte Gegenstände wie z.B. Papierrollen, Rädchen, Rollen usw.  
Einfach zu montieren, leicht nachzustellen. Gleichbleibende Klemmwirkung.  
Von Hand verschiebbar und einstellbar.



Maße in mm

Art.-Nr.	A	B	C	D	E	F
004111035	3,0	2,5	6,0	2,0		
004111045	4,0	3,5	7,5	2,5		
004111055	5,0	4,5	9,0	2,5		
004111065	6,0	5,3	11,0	3,0		
004111085	8,0	7,0	13,0	3,0		
004111105	10,0	9,0	16,0	3,5		
004111125	12,0	11,0	19,0	4,0		

Material: POM (Polyoxymethylen)  
Farbe: rot

## Sechskantschutzkappen



für Sechskantschrauben und -muttern

Maße in mm

Abmessung	Schlüsselweite	Farben	Art.-Nr.
M 4	SW 7	weiss	000060401
M 4	SW 7	grau	000060402
M 4	SW 7	schwarz	000060403
M 5	SW 8	weiss	000060501
M 5	SW 8	grau	000060502
M 5	SW 8	schwarz	000060503
M 6	SW 10	weiss	000060601
M 6	SW 10	grau	000060602
M 6	SW 10	schwarz	000060603
M 8	SW 13	weiss	000060801
M 8	SW 13	grau	000060802
M 8	SW 13	schwarz	000060803
M 10	SW 17	weiss	000061001
M 10	SW 17	grau	000061002
M 10	SW 17	schwarz	000061003
M 12	SW 19	weiss	000061201
M 12	SW 19	grau	000061202
M 12	SW 19	schwarz	000061203
M 16	SW 24	weiss	000061601
M 16	SW 24	grau	000061602
M 16	SW 24	schwarz	000061603
M 20	SW 30	weiss	000062001
M 20	SW 30	grau	000062002
M 20	SW 30	schwarz	000062003

Material: PE (Polyethylen)

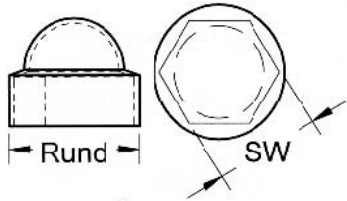
Farben: weiss, grau und schwarz

Ausführung: Formgespritzt

Toleranzen: ± 0,2 mm

Weitere Abmessungen, Materialien und Farben auf Anfrage!

## Sechskantschutzkappen



für Sechskantschrauben und -muttern

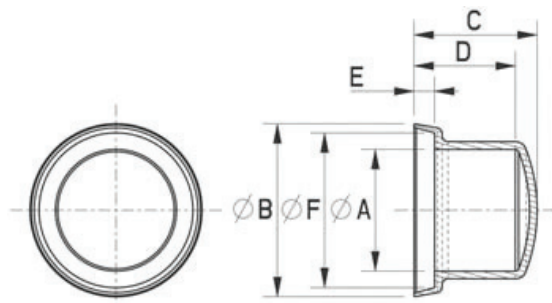
Maße in mm

Abmessung	Schlüsselweite	Farben	Art.-Nr.
M 3	SW 5,5	weiss/grau/schwarz	006130030
M 4	SW 7	weiss/grau/schwarz	006130040
M 5	SW 8	weiss/grau/schwarz	006130050
M 6	SW 10	weiss/grau/schwarz	006130060
M 8	SW 13	weiss/grau/schwarz	006130080
M 10	SW 17	weiss/grau/schwarz	006130100
M 10 (ISO)	SW 16	weiss/grau/schwarz	006130110
M 12	SW 19	weiss/grau/schwarz	006130120
M 12 (ISO)	SW 18	weiss/grau/schwarz	006130130
M 14	SW 22	weiss/grau/schwarz	006130140
M 16	SW 24	weiss/grau/schwarz	006130160
M 18	SW 27	weiss/grau/schwarz	006130180
M 20	SW 30	weiss/grau/schwarz	006130200
M 22	SW 32	weiss/grau/schwarz	006130220
M 24	SW 36	weiss/grau/schwarz	006130240
M 27	SW 41	weiss/grau/schwarz	006130270
M 30	SW 46	weiss/grau/schwarz	006130300
M 33	SW 50	weiss/grau/schwarz	006130330
M 36	SW 55	weiss/grau/schwarz	006130360
M 39	SW 60	weiss/grau/schwarz	006130390
M 45	SW 70	weiss/grau/schwarz	006130450

Material: PE (Polyethylen)  
 Farben: weiss, grau und schwarz  
 Ausführung: Formgespritzt  
 Toleranzen: ± 0,2 mm

Weitere Abmessungen, Materialien und Farben auf Anfrage!

## Schutzkappen mit Dichtlippe

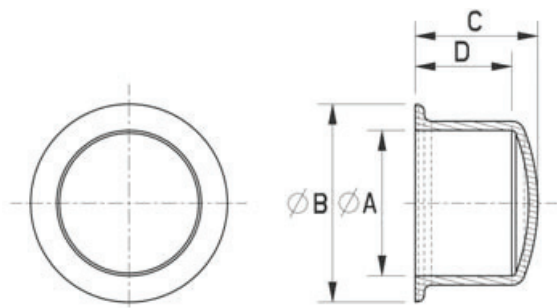


Maße in mm

Art.-Nr.	Abmessung A	Farben	Form	B	C	D	E	F
006350611	M 6	weiss/schwarz	flach	15,5	12,0	9,0	2,0	13,2
006350621	M 6	weiss/schwarz	hoch	15,5	17,0	13,0	2,0	13,2
006350811	M 8	weiss/schwarz	flach	20,7	15,0	12,0	2,3	17,9
006350821	M 8	weiss/schwarz	hoch	20,7	22,0	19,0	2,3	17,9
006351011	M 10	weiss/schwarz	flach	25,2	18,0	14,0	2,7	22,0
006351021	M 10	weiss/schwarz	hoch	25,2	26,0	22,0	2,7	22,0
006351211	M 12	weiss/schwarz	flach	28,5	21,0	17,0	3,5	25,5
006351221	M 12	weiss/schwarz	hoch	28,5	31,0	27,0	3,5	25,5
006351611	M 16	weiss/schwarz	flach	35,0	27,0	23,0	4,4	31,5
006351621	M 16	weiss/schwarz	hoch	35,0	40,0	36,0	4,4	31,5
006352011	M 20	weiss/schwarz	flach	42,5	32,0	29,0	5,0	38,7
006352021	M 20	weiss/schwarz	hoch	42,5	48,0	45,0	5,0	38,7

Material: LD-PE (Polyethylen)  
 Farben: weiss oder schwarz

## Schutzkappen mit Dichtrand



Maße in mm

Art.-Nr.	Abmessung A	Farben	Form	B	C	D
006340611	M 6	weiss/schwarz	flach	10,0	10,0	7,0
006340811	M 8	weiss/schwarz	flach	13,0	12,0	9,0
006340821	M 8	weiss/schwarz	hoch	13,0	19,0	16,0
006341011	M 10	weiss/schwarz	flach	17,0	15,0	11,0
006341211	M 12	weiss/schwarz	flach	19,0	17,0	13,0
006341221	M 12	weiss/schwarz	hoch	19,0	27,0	23,0
006341411	M 14	weiss/schwarz	flach	22,0	22,0	18,0
006341611	M 16	weiss/schwarz	flach	24,0	22,0	18,0
006341621	M 16	weiss/schwarz	hoch	24,0	35,0	31,0
006342011	M 20	weiss/schwarz	flach	30,0	28,0	24,0
006342021	M 20	weiss/schwarz	hoch	30,0	44,0	40,0
006342211	M 22	weiss/schwarz	hoch	32,0	49,0	44,0

Material: LD-PE (Polyethylen)  
 Farben: weiss oder schwarz

## Snapkappen

für Sechskant-, Zylinderkopf-, Rundkopf-, Senkkopfschrauben und Nieten

Snapkappen bieten eine einfache, zweckmäßige und funktionelle Lösung zum Schutz zahlreicher Befestigungen.

### Was sind Snapkappen?

Snapkappen dienen zur Abdeckung von Befestigungselementen, wie z.B. Bolzen, Schrauben, Nieten, selbstschneidende Schrauben usw. Diese aus Unterlegscheibe und Schutzkappe bestehende Kombination bietet eine ausgezeichnete Abdichtung und schützt vor Korrosion. Snapkappen lassen sich sehr einfach montieren und universell einsetzen. Die Formgebung bietet stets ein ästhetisches Aussehen und erfüllt funktionelle Anforderungen. Maße und Ausführung sind so gewählt, dass keine Spezialschrauben erforderlich sind. Es können handelsübliche Schrauben verwendet werden.

### Warum Snapkappen?

Bei vielen Befestigungselementen ergibt sich aus ästhetischen, funktionellen, klimatologischen, optischen oder anderen Gründen, die unbedingte Notwendigkeit, diese abzudecken. Mit der Snapkappe kann dies auf einfache Weise erreicht werden. Durch die spezielle Formgebung des Unterteils wird ein Abdichtungseffekt entlang der Schraube erzielt. Der hochstehende Außenrand ist so konstruiert, dass bei der Montage der Außendurchmesser unverändert bleibt und damit nach dem Aufdrücken der Kappe die Snapkappe wasserundurchlässig ist.

Die Unterlegscheibe (a) kann für praktisch alle Bolzen, Schrauben, Nieten usw. benutzt werden. Eine ausführliche Prüfung sämtlicher hierbei in Frage kommenden Normen hat zu der vorliegenden Maß- und Formgestaltung geführt, so dass für etwa 90% aller normalisierten Bolzen, Schrauben usw. die Snapkappen geeignet sind. Die Unterlegscheibe ist mit drei kleinen Noppen versehen (d), die für die richtige Zentrierung der Scheibe sorgen. Gleichzeitig dient diese als Verlierschutz bei der Montage. Die Innenseite der Unterlegscheibe hat eine zusätzliche Verstärkung (c), die sogenannte Dichtlippe. Diese Verstärkung wird beim Anziehen der Schraube deformiert, so dass eine Abdichtung entlang der Schraube erzielt wird (g). Gleichzeitig wird damit der Anpressdruck der Schraube

gleichmäßig verteilt. Die Wölbung am oberen Rand der Unterlegscheibe verhindert eine maßliche Veränderung des Außendurchmessers. Somit ist der genaue Paßsitz der Kappe und damit die Abdichtung gewährleistet.

Die Kappe (e) bildet eine harmonische Einheit mit der Unterlegscheibe. Es wird eine ideale Kombination zwischen zweckmäßiger und ästhetischer Form erreicht. Bei dem Oberteil wurde viel Wert auf eine gute Abdichtung gelegt. Der Innendurchmesser, unmittelbar oberhalb des Snaprandes (b), ist kleiner als der Snapranddurchmesser (b) der Unterlegscheibe. Dadurch entsteht eine klemmende Wirkung. Der Radius des Gegensnaprandes der Kappe ist größer als der des Snaprandes der Unterlegscheibe. Nach der Montage entsteht eine kleine Berührungsfläche (f) mit einem verhältnismäßig hohen Druck zwischen Kappe und Unterlegscheibe.

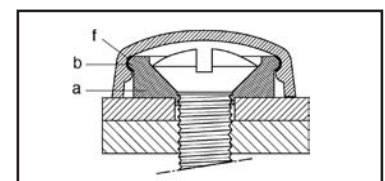
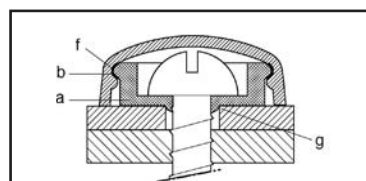
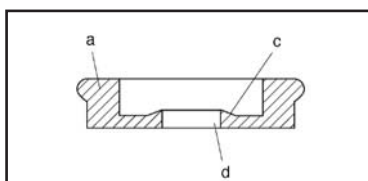
Die Montage der Snapkappe ist sehr einfach. Die Unterlegscheibe wird mit der flachen Seite nach unten auf die Schraube gelegt. Nach dem Auszug der Schraube wird die Kappe auf die Unterlegscheibe gepreßt.

### Eigenschaften der Snapkappe

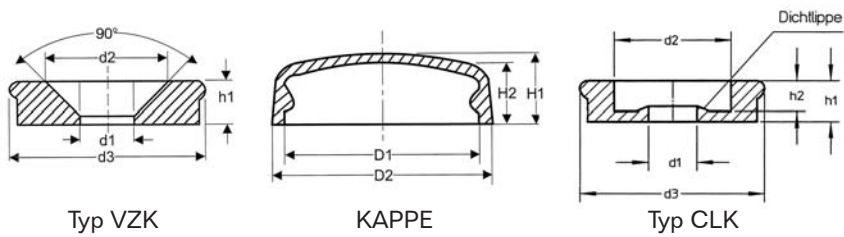
- Der hohe Snaprand gewährleistet eine einwandfreie Passung.
- Infolge der universellen Maßgestaltung ist die Verwendung der Snapkappe praktisch unbegrenzt.
- Die Kombination von Unterteil und Kappe bietet eine ausgezeichnete Abdichtung und Schutz.

### Vorteile der Snapkappen

- Unbegrenzte Anwendungsmöglichkeiten.
- Vollkommener Korrosionsschutz.
- Wasserbeständige Abdichtung.
- Elektrische Isolation.
- Ästhetische und funktionelle Ausführung.
- Besondere Schrauben aus rostfreiem Stahl oder Messing sind nicht mehr erforderlich.
- Schutz der Oberflächenbehandlung (z.B. Email, Lack usw.).
- Sehr einfache Montage



## Snapkappen



für Sechskant-, Zylinder-, Rundkopf-, Senkschrauben und Nieten

Maße in mm

Abmessung:	Typ:	Farbe:	Art.-Nr.	d1	d2	d3	h1	h2	D1	D2	H1	H2
M 4	VZK	grau	000140300	4,0	7,9	10,4	3,7					
M 4	CLK	weiss	000140400	4,0	7,9	10,4	3,7	2,9				
M 4	Kappe	weiss	000140401						10,9	12,4	5,3	4,3
M 4	Kappe	grau	000140402						10,9	12,4	5,3	4,3
M 4	Kappe	schwarz	000140403						10,9	12,4	5,3	4,3
M 5	VZK	grau	000140500	5,0	9,9	12,6	4,4					
M 5	CLK	weiss	000140600	5,0	9,9	12,6	4,4	3,4				
M 5	Kappe	weiss	000140501						12,9	14,9	6,4	5,4
M 5	Kappe	grau	000140502						12,9	14,9	6,4	5,4
M 5	Kappe	schwarz	000140503						12,9	14,9	6,4	5,4
M 6	VZK	grau	000140700	6,0	11,9	14,9	5,9					
M 6	CLK	weiss	000140800	6,0	11,9	14,9	5,9	4,4				
M 6	Kappe	weiss	000140601						15,2	17,4	8,2	6,9
M 6	Kappe	grau	000140602						15,2	17,4	8,2	6,9
M 6	Kappe	schwarz	000140603						15,2	17,4	8,2	6,9
M 8	VZK	grau	000141100	8,1	15,9	18,1	6,1					
M 8	CLK	weiss	000141200	8,1	15,9	18,1	6,1	5,1				
M 8	Kappe	weiss	000140801						18,4	20,7	8,5	7,5
M 8	Kappe	grau	000140802						18,4	20,7	8,5	7,5
M 8	Kappe	schwarz	000140803						18,4	20,7	8,5	7,5

Material: Kappe = PP (Polypropylen), Unterteil = PA 6 (Polyamid 6)

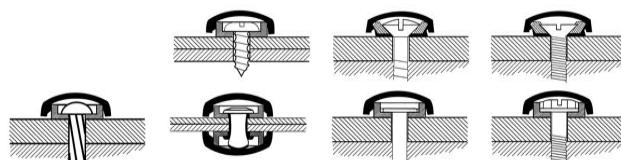
Farben: weiss, grau oder schwarz

Ausführung: Formgespritzt

Toleranzen: ± 0,2 mm

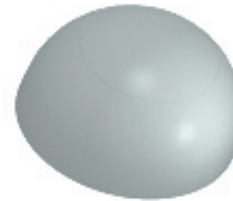
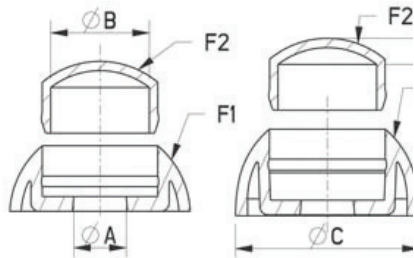
Weitere Farben und Materialien auf Anfrage!

Anwendungsbeispiel:



## Schutzkappenkombination

Robuste Schutzkappe. Nach der Montage ist eine Demontage nicht mehr möglich!



Maße in mm

Art.-Nr.	Typ	Farbe	A	B	C	D	E	
006361061	Unterteil	F1	weiss	6,3	13,5	25,0	12,0	9,5
006363061	Kappe	F2	weiss	6,3	13,5	25,0		
006361063	Unterteil	F1	schwarz	6,3	13,5	25,0	12,0	9,5
006363063	Kappe	F2	schwarz	6,3	13,5	25,0		
006361064	Unterteil	F1	grün	6,3	13,5	25,0	12,0	9,5
006363064	Kappe	F2	grün	6,3	13,5	25,0		
006361065	Unterteil	F1	blau	6,3	13,5	25,0	12,0	9,5
006363065	Kappe	F2	blau	6,3	13,5	25,0		
006361066	Unterteil	F1	gelb	6,3	13,5	25,0	12,0	9,5
006363066	Kappe	F2	gelb	6,3	13,5	25,0		
006361067	Unterteil	F1	rot	6,3	13,5	25,0	12,0	9,5
006363067	Kappe	F2	rot	6,3	13,5	25,0		
006361081	Unterteil	F1	weiss	8,3	17,0	32,0	14,0	11,5
006363081	Kappe	F2	weiss	8,3	17,0	32,0		
006361083	Unterteil	F1	schwarz	8,3	17,0	32,0	14,0	11,5
006363083	Kappe	F2	schwarz	8,3	17,0	32,0		
006361084	Unterteil	F1	grün	8,3	17,0	32,0	14,0	11,5
006363084	Kappe	F2	grün	8,3	17,0	32,0		
006361085	Unterteil	F1	blau	8,3	17,0	32,0	14,0	11,5
006363085	Kappe	F2	blau	8,3	17,0	32,0		
006361086	Unterteil	F1	gelb	8,3	17,0	32,0	14,0	11,5
006363086	Kappe	F2	gelb	8,3	17,0	32,0		
006361087	Unterteil	F1	rot	8,3	17,0	32,0	14,0	11,5
006363087	Kappe	F2	rot	8,3	17,0	32,0		

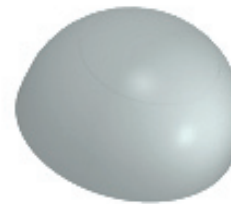
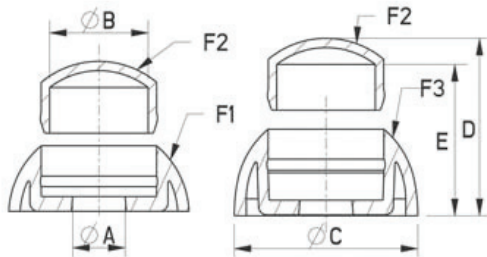
Material: PP (Polypropylen)

Farben: siehe Tabelle



## Schutzkappenkombination

Robuste Schutzkappe. Nach der Montage ist eine Demontage nicht mehr möglich!

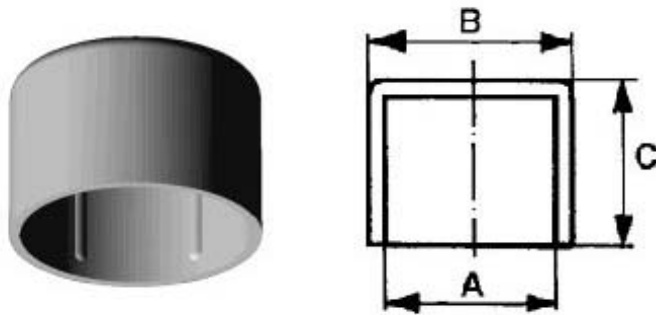


Maße in mm

Art.-Nr.	Typ	Farbe	A	B	C	D	E	
006361101	Unterteil	F1	weiss	10,3	21,4	38,0	17,0	14,0
006363101	Kappe	F2	weiss	10,3	21,4	38,0		
006361103	Unterteil	F1	schwarz	10,3	21,4	38,0	17,0	14,0
006362103	Unterteil	F3	schwarz	10,3	21,4	38,0	21,0	18,0
006363103	Kappe	F2	schwarz	10,3	21,4	38,0		
006361104	Unterteil	F1	grün	10,3	21,4	38,0	17,0	14,0
006363104	Kappe	F2	grün	10,3	21,4	38,0		
006361105	Unterteil	F1	blau	10,3	21,4	38,0	17,0	14,0
006363105	Kappe	F2	blau	10,3	21,4	38,0		
006361106	Unterteil	F1	gelb	10,3	21,4	38,0	17,0	14,0
006363106	Kappe	F2	gelb	10,3	21,4	38,0		
006361107	Unterteil	F1	rot	10,3	21,4	38,0	17,0	14,0
006363107	Kappe	F2	rot	10,3	21,4	38,0		
006361121	Unterteil	F1	weiss	12,4	23,6	43,0	20,5	16,5
006363121	Kappe	F2	weiss	12,4	23,6	43,0		
006361123	Unterteil	F1	schwarz	12,4	23,6	43,0	20,5	16,5
006362123	Unterteil	F3	schwarz	12,4	23,6	44,0	25,5	22,0
006363123	Kappe	F2	schwarz	12,4	23,6	43,0		
006361124	Unterteil	F1	grün	12,4	23,6	43,0	20,5	16,5
006363124	Kappe	F2	grün	12,4	23,6	43,0		
006361125	Unterteil	F1	blau	12,4	23,6	43,0	20,5	16,5
006363125	Kappe	F2	blau	12,4	23,6	43,0		
006361126	Unterteil	F1	gelb	12,4	23,6	43,0	20,5	16,5
006363126	Kappe	F2	gelb	12,4	23,6	43,0		
006361127	Unterteil	F1	rot	12,4	23,6	43,0	20,5	16,5
006363127	Kappe	F2	rot	12,4	23,6	43,0		

Material: PP (Polypropylen)  
Farben: siehe Tabelle

## Gewindeschutzkappen



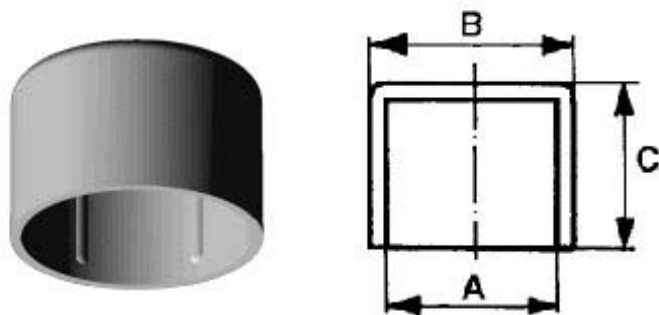
Maße in mm

Art.-Nr.	A	B	C	DIN1	DIN2	DIN3
008620051	5,7	7,4	12,0	M 6		
008620071	7,8	9,4	14,0	M 8		5/16
008620091	9,8	11,3	11,0	M 10	R 1/8	13/32
008620101	10,2	11,8	8,0			
008620102	10,5	12,0	8,0			
008620111	11,5	13,7	12,5	M 12		15/32
008620121	12,7	14,9	13,5		R 1/4	
008620131	13,5	15,0	13,5	M 14		17/32
008620151	15,7	17,0	15,0	M 16		5/8
008620171	17,7	19,8	15,0	M 18		23/32
008620191	19,7	21,4	14,0	M 20		25/32
008620201	20,6	22,9	15,0		R 1/2	27/32
008620211	21,2	23,8	15,5	M 22	R 5/8	7/8
008620231	23,6	25,6	18,5	M 24		15/16
008620251	25,4	27,7	17,5	M 26		
008620261	26,2	28,5	18,5		R 3/4	1 1/16
008620291	29,3	31,5	18,5	M 30		
008620331	33,4	35,8	22,5		R 1	
008620332	33,4	35,8	45,0		R 1	1 11/32
008620341	34,8	36,0	25,0			
008620351	35,7	37,4	14,0			
008620371	37,5	39,3	20,0			1 1/2
008620411	41,9	43,5	28,0		R 1 1/4	1 11/16
008620471	47,8	50,5	29,5		R 1 1/2	1 19/32
008620501	50,6	53,0	29,0			
008620511	51,6	53,8	16,0			

Material: LD-PE (Polyethylen)  
Farbe: natur

DIN1 = metrisches ISO-Gewinde nach DIN 13 Regelgewinde  
DIN2 = WW-Rohrgewinde nach DIN 259 (Zoll)  
DIN3 = Stahlrohre nach DIN 2448 und 2458

## Gewindeschutzkappen



Maße in mm

Art.-Nr.	A	B	C	DIN1	DIN2	DIN3
008620521	52,5	55,7	29,5		R 1 3/4	
008620561	56,7	59,0	19,0			2 1/4
008620591	59,7	62,0	30,0		R 2	2 3/8
008620691	69,8	74,0	25,0			2 3/4
008620751	75,5	79,0	36,0		R 2 1/2	
008620752	75,8	78,5	18,0			3
008620791	79,8	84,0	25,5			
008620831	88,4	90,0	36,0		R 3	
008621011	101,8	104,0	24,0			4

Material: LD-PE (Polyethylen)

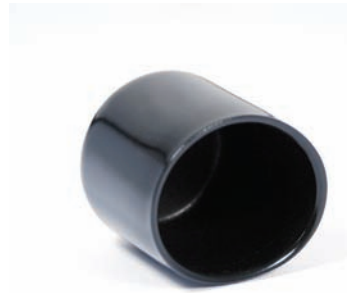
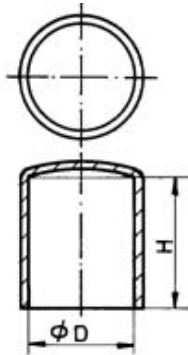
Farbe: natur

DIN1 = metrisches ISO-Gewinde nach DIN 13 Regelgewinde

DIN2 = WW-Rohrgewinde nach DIN 259 (Zoll)

DIN3 = Stahlrohre nach DIN 2448 und 2458

## Rundkappen aus Weich-PVC



Maße in mm

Art.-Nr.	D Innen	H Höhe	
		Standard	max.

052001408	1,4	8	10
052001508	1,5	8	10
052001610	1,6	10	15
052001710	1,7	10	15
052001810	1,8	10	15
052002010	2	10	20
052002210	2,2	10	20
052002510	2,5	10	25
052002810	2,8	10	25
052003010	3	10	30
052003510	3,5	10	30
052003710	3,7	10	30
052004010	4	10	45
052004510	4,5	10	45
052004710	4,7	10	45
052005010	5	10	110
052005510	5,5	10	70
052006015	6	15	110
052006515	6,5	15	70
052007015	7	15	110
052007315	7,3	15	30
052007515	7,5	15	70
052008015	8	15	110
052008515	8,5	15	70
052009020	9	20	110
052009520	9,5	20	70
052010020	10	20	110

Maße in mm

Art.-Nr.	D Innen	H Höhe	
		Standard	max.

052011020	11	20	110
052011520	11,5	20	70
052012020	12	20	120
052012520	12,5	20	45
052013020	13	20	45
052013520	13,5	20	70
052014020	14	20	70
052014520	14,5	20	80
052015020	15	20	80
052015520	15,5	20	35
052016025	16	25	300
052017025	17	25	120
052018025	18	25	200
052019025	19	25	120
052020025	20	25	200
052021025	21	25	120
052022025	22	25	120
052023025	23	25	200
052024025	24	25	200
052024525	24,5	25	45
052025025	25	30	120
052026030	26	30	200
052027030	27	30	200
052028030	28	30	120
052029030	29	30	120
052030035	30	35	220
052031035	31	35	120

Maße in mm

Art.-Nr.	D Innen	H Höhe	
		Standard	max.

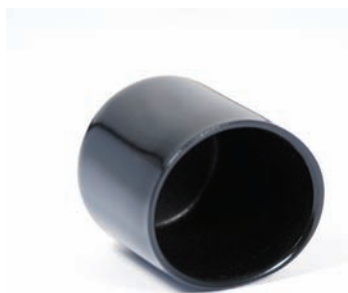
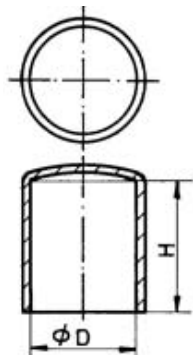
052032035	32	35	200
052033035	33	35	200
052034035	34	35	200
052035035	35	35	120
052036035	36	35	220
052036535	36,5	35	65
052037035	37	35	70
052038035	38	35	120
052040040	40	40	350
052041040	41	40	300
052042040	42	40	250
052043040	43	40	120
052044040	44	40	120
052045040	45	40	120
052046040	46	40	120
052047040	47	40	300
052048040	48	40	120
052049040	49	40	120
052050040	50	40	120
052051040	51	40	120
052052040	52	40	120
052053040	53	40	120
052054040	54	40	300
052055040	55	40	120
052057040	57	40	120
052058040	58	40	70
052059040	59	40	120

Material: Weich-PVC / ca. 65° Shore A

Standardfarben: schwarz, weiss, gelb, rot, blau, grün, grau, braun

Weitere Farben, Härtegrade und Abmessungen auf Anfrage!

## Rundkappen aus Weich-PVC



Maße in mm

Art.-Nr.	D Innen		H Höhe	
	Standard	max.	Standard	max.

052060040	60	40	120
052062040	62	40	120
052063040	63	40	70
052064040	64	40	80
052065040	65	40	80
052066040	66	40	80
052068040	68	40	120
052070040	70	40	80
052072040	72	40	120
052073040	73	40	60
052074040	74	40	80
052075040	75	40	80
052076040	76	40	80
052078040	78	40	80
052080040	80	40	90
052081040	81	40	60
052084040	84	40	60
052085040	85	40	60
052087040	87	40	80
052088040	88	40	80
052089040	89	40	80
052090040	90	40	80
052093040	93	40	80
052099040	99	40	120
052100040	100	40	150
052103040	103	40	90
052104040	104	40	90

Maße in mm

Art.-Nr.	D Innen		H Höhe	
	Standard	max.	Standard	max.

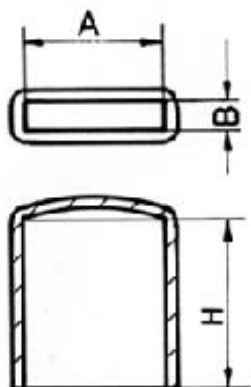
052106040	106	40	90
052108040	108	40	90
052110040	110	40	150
052114040	114	40	90
052120040	120	40	150
052123040	123	40	150
052125040	125	40	150
052127040	127	40	80
052130040	130	40	80
052133040	133	40	80
052134040	134	40	80
052140040	140	40	70
052142040	142	40	70
052150040	150	40	70
052160040	160	40	70
052168040	168	40	70
052170040	170	40	70
052180040	180	40	60
052194040	194	40	60
052200040	200	40	60
052215040	215	40	60
052223040	223	40	50
052244040	244	40	50
052248040	248	40	50

Material: Weich-PVC / ca. 65° Shore A

Standardfarben: schwarz, weiss, gelb, rot, blau, grün, grau, braun

Weitere Farben, Härtegrade und Abmessungen auf Anfrage!

## Rechteckkappen aus Weich-PVC



Maße in mm

Art.-Nr.	B	A	H Höhe	
			Standard	max.

0540151015	1,5	10	15	30
0540151515	1,5	15	15	30
0540200815	2	8	15	30
0540201415	2	14	15	40
0540201620	2	16	20	40
0540201820	2	18	20	40
0540201920	2	19	20	120
0540202020	2	20	20	120
0540202420	2	24	20	30
05402028520	2	28,5	20	30
0540203020	2	30	20	100
0540203420	2	34	20	40
0540203820	2	38	20	40
0540203920	2	39	20	40
0540204820	2	48	20	40
0540205720	2	57	20	40
0540207620	2	76	20	40
0540251320	2,5	13	20	70
0540251920	2,5	19	20	40
0540301015	3	10	15	70
0540301215	3	12	15	40
0540301520	3	15	20	70
0540301820	3	18	20	110
0540302025	3	20	25	70
0540302525	3	25	25	70
0540302540	3	30	25	40
0540303825	3	38	25	40
0540304025	3	40	25	40
0540304425	3	44	25	40
0540400815	4	8	15	30

Maße in mm

Art.-Nr.	B	A	H Höhe	
			Standard	max.

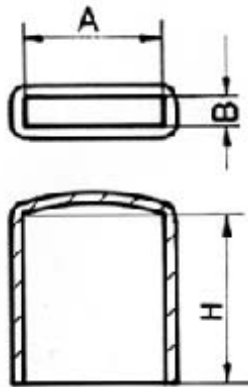
0540401215	4	12	15	40
0540401820	4	18	20	110
0540402025	4	20	25	110
0540402325	4	23	25	40
0540402525	4	25	25	110
0540402825	4	28	25	40
0540403025	4	30	25	40
0540403525	4	35	25	40
0540404025	4	40	25	110
0540404825	4	48	25	40
0540501315	5	13	15	70
0540502020	5	20	20	110
0540502225	5	22	25	40
0540502425	5	24	25	110
0540502525	5	25	25	110
0540502925	5	29	25	40
0540503025	5	30	25	110
0540503525	5	35	25	110
0540505025	5	50	25	40
0540506025	5	60	25	40
0540601225	6	12	25	70
0540601525	6	15	25	70
0540602025	6	20	25	110
0540603025	6	30	25	110
0540603525	6	35	25	110
05407519525	7,5	19,5	25	40
0540801025	8	10	25	110
0540801425	8	14	25	70
0540801525	8	15	25	70
0540801925	8	19	25	40

Material: Weich-PVC / ca. 65° Shore A

Standardfarben: schwarz, weiss, gelb, rot, blau, grün, grau, braun

Weitere Farben, Härtegrade und Abmessungen auf Anfrage!

## Rechteckkappen aus Weich-PVC



Maße in mm

Art.-Nr.	B	A	H Höhe	
			Standard	max.

0540802025	8	20	25	120
0540802325	8	23	25	120
0540802525	8	25	25	120
0540803025	8	30	25	120
0540803525	8	35	25	120
0540804025	8	40	25	120
0540804525	8	45	25	120
0541001025	10	10	25	40
0541002025	10	20	25	120
0541002525	10	25	25	40
0541003030	10	30	30	40
0541003530	10	35	30	40
0541004030	10	40	30	120
0541005030	10	50	30	70
0541006030	10	60	30	40
0541201230	12	12	30	40
0541203030	12	30	30	120
0541205030	12	50	30	120
0541205530	12	55	30	120
0541501525	15	15	25	70
0541502525	15	25	25	70
0541503030	15	30	30	120
0541504030	15	40	30	40
0541506030	15	60	30	70
0541801830	18	18	30	40
0542002030	20	20	30	120
0542003030	20	30	30	70
0542003730	20	37	30	40
0542004030	20	40	30	120
0542005030	20	50	30	50

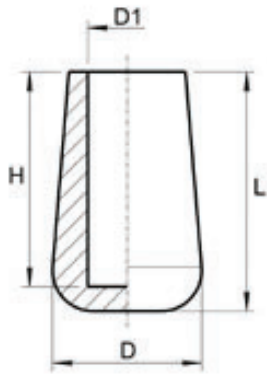
Maße in mm

Art.-Nr.	B	A	H Höhe	
			Standard	max.

0542403230	24	32	30	40
0542404530	24	45	30	40
0542502530	25	25	30	40
0542503030	25	30	30	40
0542503530	25	35	30	40
0542504030	25	40	30	50
0542505030	25	50	30	50
0543003040	30	30	40	50
0543004040	30	40	40	50
0543004540	30	45	40	70
0543005040	30	50	40	50
0543006040	30	60	40	50
0543503540	35	35	40	50
0543505540	35	55	40	50
0544004040	40	40	40	50
0544005040	40	50	40	50
0544006040	40	60	40	50
0544007040	40	70	40	50
0544504540	45	45	40	50
0545005040	50	50	40	50
05450010040	50	100	40	50
0546006040	60	60	40	50
0546008040	60	80	40	50
05460010040	60	100	40	50
0546506540	65	65	40	50
0546806840	68	68	40	50
0548008040	80	80	40	50
054100010040	100	100	40	50

Material: Weich-PVC / ca. 65° Shore A  
 Standardfarben: schwarz, weiss, gelb, rot, blau, grün, grau, braun  
 Weitere Farben, Härtegrade und Abmessungen auf Anfrage!

## Rohrkappen für runde Rohre



Maße in mm				
Art.-Nr.	Kopf - Ø D	Innen - Ø D1	Länge L	Höhe H
009055029	5,5	2,9	8,8	7,9
009055032	5,5	3,2	8,8	7,6
009055035	5,5	3,5	8,8	7,2
009055039	5,5	3,9	8,8	8,0
009075050	7,5	5,0	8,0	6,7
009075059	7,5	5,9	12,0	9,5
009091064	9,1	6,4	10,7	8,0
009091069	9,1	6,9	10,7	8,0
009115079	11,5	7,9	13,0	11,4
009134097	13,4	9,7	14,6	12,1
009155109	15,5	10,9	16,0	13,2
009115119	15,5	11,9	16,2	12,9
009165129	16,5	12,9	18,0	14,0
009170137	17,0	13,7	16,0	13,2
009186148	18,6	14,8	17,0	13,4
009197159	19,7	15,9	21,2	17,0
009220178	22,0	17,8	23,2	19,0
009223188	22,3	18,8	23,2	9,2
009242198	24,2	19,8	23,3	18,9
009264210	26,4	21,0	27,1	21,4
009276216	27,6	21,6	24,1	20,1
009284237	28,4	23,7	27,5	21,1
009281249	28,1	24,9	30,6	24,8

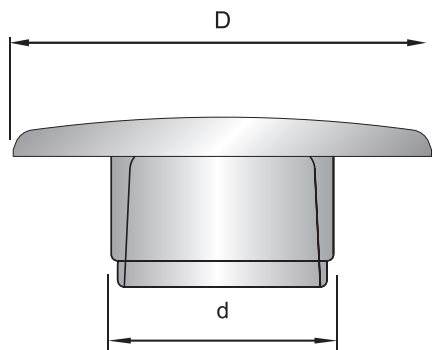
Maße in mm				
Art.-Nr.	Kopf - Ø D	Innen - Ø D1	Länge L	Höhe H
009323260	32,3	26,0	30,0	25,3
009328265	32,8	26,5	30,6	25,4
009328275	32,8	27,5	28,8	23,9
009338295	33,8	29,5	29,2	24,2
009340298	34,0	29,8	31,1	25,0
009360318	36,0	31,8	30,8	25,5
009380338	38,0	33,8	31,5	24,7
009390350	39,0	35,0	31,2	25,0
009425379	42,5	37,9	33,0	24,0
009445399	44,5	39,9	32,0	26,5
009460418	46,0	41,8	33,0	24,0
009470428	47,0	42,8	32,3	26,2
009490444	49,0	44,4	33,7	25,4
009510470	51,0	47,0	32,0	23,3
009525479	52,5	47,9	32,8	24,8
009530484	53,0	48,4	33,8	27,4
009575531	57,5	53,1	34,3	25,5
009640588	64,0	58,8	37,0	26,8
009680630	68,0	63,0	37,5	27,5
009735685	73,5	68,5	37,5	27,5
009800746	80,0	74,6	40,5	28,0
009960896	96,0	89,6	44,0	31,0
00910801030	108,0	103,0	39,6	37,8

Material: PE  
 Farben: schwarz, weiss

Weitere Farben, Härtegrade, Abmessungen und temperaturbeständiges PVC auf Anfrage!



## Abdeckkappen für Schrauben

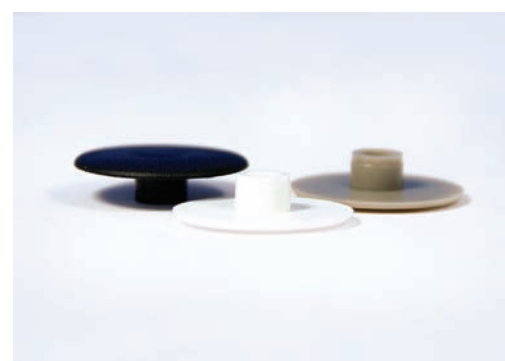


mit Innensechskant nach DIN 912 und DIN 7991

Art.-Nr.	M	DIN	Farbe	Maße in mm	
				SW	D
005039051	M 5	912	weiss	4	
005039052	M 5	912	grau	4	
005039053	M 5	912	schwarz	4	
005040051	M 5	7991	weiss	3	10
005040052	M 5	7991	grau	3	10
005040053	M 5	7991	schwarz	3	10
005039061	M 6	912	weiss	5	
005039062	M 6	912	grau	5	
005039063	M 6	912	schwarz	5	
005040061	M 6	7991	weiss	4	12
005040062	M 6	7991	grau	4	12
005040063	M 6	7991	schwarz	4	12
005039081	M 8	912	weiss	6	
005039082	M 8	912	grau	6	
005039083	M 8	912	schwarz	6	
005040081	M 8	7991	weiss	5	16
005040082	M 8	7991	grau	5	16
005040083	M 8	7991	schwarz	5	16
005039101	M 10	912	weiss	8	
005039102	M 10	912	grau	8	
005039103	M 10	912	schwarz	8	
005040101	M 10	7991	weiss	6	20
005040102	M 10	7991	grau	6	20
005040103	M 10	7991	schwarz	6	20
005039121	M 12	912	weiss	10	
005039122	M 12	912	grau	10	
005039123	M 12	912	schwarz	10	
005039161	M 16	912	weiss	14	
005039162	M 16	912	grau	14	
005039163	M 16	912	schwarz	14	
005039201	M 20	912	weiss	17	
005039202	M 20	912	grau	17	
005039203	M 20	912	schwarz	17	



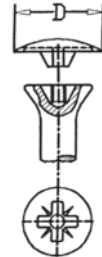
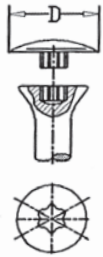
DIN 912



DIN 7991

Material: LD-PE (Polyethylen)  
Farben: weiss, grau und schwarz

## Abdeckkappen für Schrauben



mit TORX-Antrieb - flach aufliegend

Maße in mm

Art.-Nr.	D	TORX-Größe
005041101	12,0	10
005041151	12,0	15
005041201	12,0	20
005041251	13,5	25
005041252	15,0	25
005041253	18,0	25
005041301	16,5	30
005041401	18,0	40

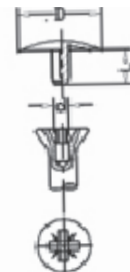
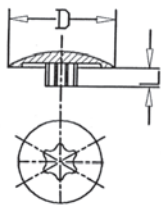
Material: PE (Polyethylen)  
Farben: nach RAL-Farben

mit Pozidrive - Kreuzschlitz

Maße in mm

Art.-Nr.	D	Pozidrive-Größe
005042110	8,0	1
005042210	9,0	2
005042220	12,0	2
005042310	13,0	3
005042320	14,5	3
005042410	14,0	4
005042420	18,0	4
005042510	18,0	5

Material: PE (Polyethylen)  
Farben: nach RAL-Farben



mit TORX-Antrieb - mit übergreifendem Rand

Maße in mm

Art.-Nr.	D	TORX-Größe	L
005X41251	16,5	25	
005X41301	16,5	30	
005X41401	16,5	40	4,8
005X41402	16,5	40	2,6

Material: PE (Polyethylen)  
Farben: nach RAL-Farben

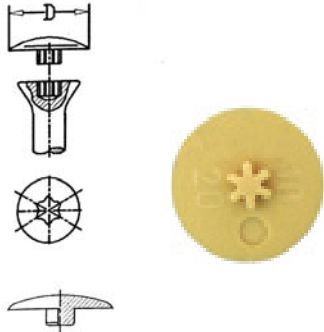
mit Pozidrive - Kreuzschlitz und Kopflochbohrung

Maße in mm

Art.-Nr.	D	Pozidrive-Größe	d	L
005X42210	12,0	2	2,5	6,0
005X42220	12,0	2	2,5	6,5
005X42230	15,0	2	2,5	6,5
005X42310	15,0	3	3,0	6,0
005X42320	12,0	3	3,0	7,0

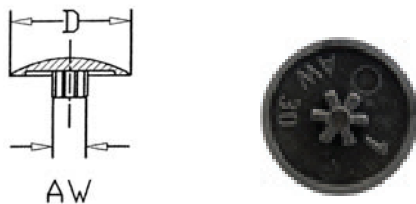
Material: PE (Polyethylen)  
Farben: nach RAL-Farben

## Abdeckkappen für Schrauben



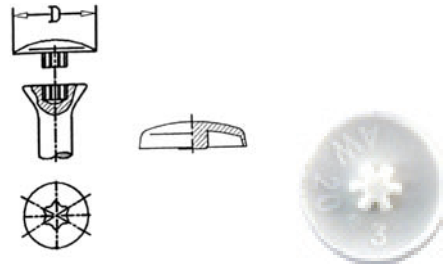
mit AW-Antrieb - flach aufliegend

Art.-Nr.	D	Maße in mm
		AW-Größe
005044201	13,0	20
005044251	15,0	25
005044301	18,0	30
005044401	15,0	40
005044402	18,0	40



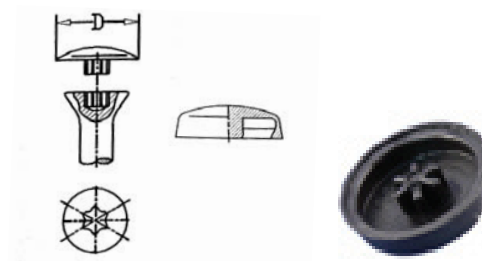
mit AW-Antrieb - mit umlaufendem Rand

Art.-Nr.	D	Maße in mm
		AW-Größe
005Y44251	12,0	25
005Y44301	15,0	30



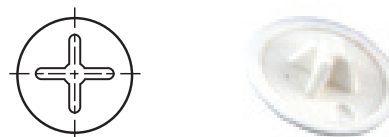
mit AW-Antrieb - mit übergreifendem Rand

Art.-Nr.	D	Maße in mm
		AW-Größe
005X44201	12,0	20
005X44251	15,0	25
005X44301	16,0	30



mit AW-Antrieb - mit übergreifendem Rand zum Aufclipsen

Art.-Nr.	D	Maße in mm
		AW-Größe
005Z44301	16,0	30



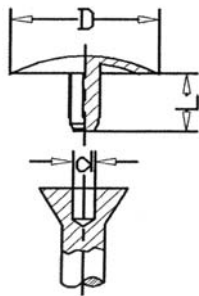
mit Phillips-Kreuzschlitz

Art.-Nr.	D	Maße in mm
		PH-Größe
005046021	12,0*	2
005046022	12,0**	2
005046023	14,5	3

Material: PE (Polyethylen)  
Farben: nach RAL-Farben

\*) mit umlaufendem Rand  
\*\*) flach aufliegend

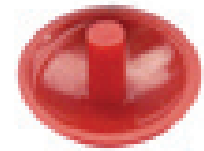
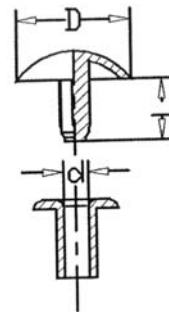
## Abdeckkappen für Schrauben



für Kopflochbohrungen

Art.-Nr.	D (Kopf)	d (Schaft)	L (Schaftlänge)
005043221	12,0	2,2	5,0
005043241	13,5	2,4	5,0
005043257	8,0	2,5	6,0
005043251	10,0	2,5	5,0
005043258	11,0	2,5	6,0
005043252	12,0	2,5	2,1
005043253	12,0	2,5	3,5
005043254	12,0	2,5	5,0
005043256	15,0	2,5	5,0
005043259	17,0	2,5	6,0
005043261	12,0	2,6	3,5
005043281	5,8	2,8	7,0
005043282	11,0	2,8	4,8
005043302	10,0	3,0	6,0
005043301	12,0	3,0	5,5
005043303	12,0	3,0	6,0
005043306	13,0	3,0	6,0
005043304	15,0	3,0	6,0
005043305	15,0	3,0	7,0
005043308	18,0	3,0	9,0
005043311	12,0	3,1	1,8
005043361	12,0	3,6	2,5
005043362	15,0	3,6	2,5

Material: PE (Polyethylen)  
 Farben: nach RAL-Farben

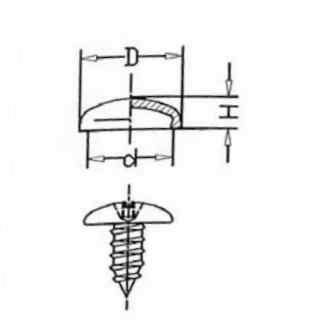


für Blindnieten

Art.-Nr.	D (Kopf)	d (Schaft)	L (Schaftlänge)
005045201	8,0	2,0	1,5
005045261	12,0	2,6	5,0
005045262	13,0	2,6	4,0
005045263	15,0	2,6	4,0
005045301	13,0	3,0	4,0
005045302	13,0	3,0	5,0
005045303	15,0	3,0	5,0
005045304	18,0	3,0	2,0
005045305	18,0	3,0	7,0
005045321	13,0	3,2	4,0
005045391	13,0	3,9	10,0
005045392	15,8	3,9	8,8
005045401	15,6	4,0	8,0
005045451	13,0	4,5	10,0
005045521	14,0	5,2	10,0

Material: PE (Polyethylen)  
 Farben: nach RAL-Farben

## Abdeckkappen für Schrauben



für Kappenkopfschrauben mit Linsenkopf

Maße in mm

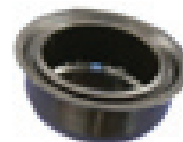
Art.-Nr.	D	d	H
0050470491	6,0	4,9	12,5
0050470601	9,0	6,0	3,5
0050470602	10,0	6,0	4,0
0050470701	9,2	7,0	4,0
0050470702	9,5	7,0	8,0
0050470703	10,5	7,0	5,0
0050470704	12,0	7,0	4,2
0050470821	12,0	8,2	2,5
0050470901	12,0	9,0	2,5
0050470902	12,0	9,0	5,0
0050470903	14,0	9,0	4,7
0050470904	14,0	9,0	5,8
0050471051	14,5	10,5	3,8
0050471101	14,5	11,0	3,8
0050471151	15,0	11,5	4,0
0050471161	17,0	11,6	4,0
0050471201	17,0	12,0	3,6
0050471501	16,4	15,0	6,7
0050471502	18,0	15,0	5,3
0050471503	19,0	15,0	5,7

Material: PE (Polyethylen)  
Farben: nach RAL-Farben

für Fassadenbauschrauben mit Neoprene-Scheibe

Maße in mm

Art.-Nr.	SW	Neoprene-Scheibe
005048381	3/8	16 mm
005048382	3/8	19-22 und 25 mm
005048081	8	16 mm
005048082	8	19-22 und 25 mm
005048101	10	16 mm
005048102	10	19-22 und 25 mm
005048131	13	19-22 und 25 mm
005048171	17	19-22 und 25 mm



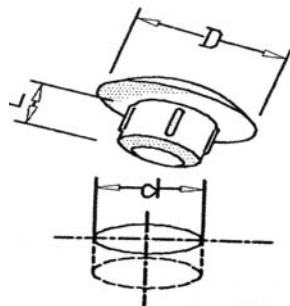
für Sechskantschrauben

Maße in mm

Art.-Nr.	SW	Gewinde
005049081	13	M 8
005049101	17	M 10

Material: PE (Polyethylen)  
Farben: nach RAL-Farben

## Stopfen für Blindbohrungen



Art.-Nr.	Maße in mm		
	D	d	L

780604053	6,4	4,0	5,3
780605055	6,6	5,0	5,5
780803060	8,0	3,0	6,0
780804170	8,0	4,1	7,0
780805050	8,0	5,0	5,0
780805055	8,0	5,0	5,5
780805474	8,0	5,4	7,4
780805556	8,0	5,5	5,6
780806040	8,0	6,0	4,0
780806054	8,0	6,0	5,4
780906580	9,5	6,5	8,0
781004053	10,0	4,0	5,3
781005055	10,0	5,0	5,5
781005474	10,0	5,4	7,4
781005556	10,0	5,5	5,6
781006054	10,0	6,0	5,4
781006060	10,0	6,0	6,0
781007039	10,0	7,0	3,9
781007065	10,0	7,0	6,5
781007220	10,0	7,2	2,0
781008063	10,0	8,0	6,3
781104060	11,0	4,0	6,0
781104560	11,0	4,5	6,0
781105060	11,0	5,0	6,0
781106060	11,0	6,0	6,0
781106560	11,0	6,5	6,0
781107060	11,0	7,0	6,0

Art.-Nr.	Maße in mm		
	D	d	L

781110860	11,0	10,8	6,0
781205556	12,0	5,5	5,6
781206070	12,0	6,0	7,0
781209064	12,0	9,0	6,4
781210067	12,0	10,0	6,7
781304053	13,0	4,0	5,3
781304540	13,0	4,5	4,0
781305055	13,0	5,0	5,5
781305270	13,0	5,2	7,0
781305474	13,0	5,4	7,4
781305560	13,0	5,5	6,0
781306054	13,0	6,0	5,4
781306674	13,0	6,6	7,4
781307065	13,0	7,0	6,5
781307960	13,0	7,9	6,0
781308063	13,0	8,0	6,3
781308569	13,0	8,5	6,9
781309064	13,0	9,0	6,4
781310030	13,0	10,0	3,0
781310040	13,0	10,0	4,0
781310067	13,0	10,0	6,7
781310540	13,0	10,5	4,0
781311050	13,0	11,0	5,0
781504060	15,0	4,0	6,0
781504560	15,0	4,5	6,0
781505055	15,0	5,0	5,5
781505260	15,0	5,2	6,0

Art.-Nr.	Maße in mm		
	D	d	L

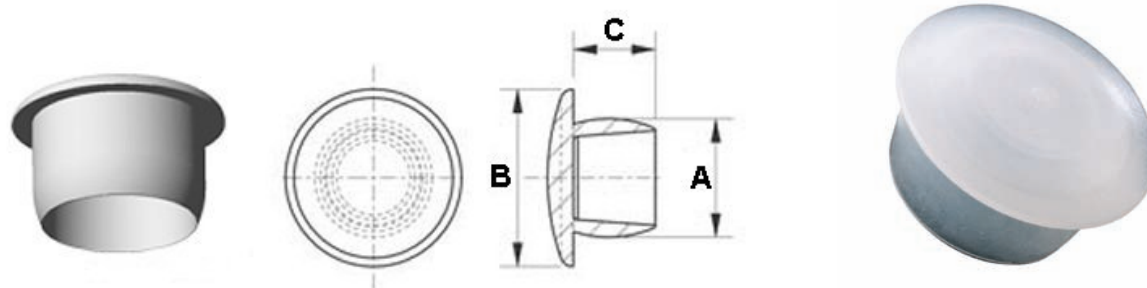
781505474	15,0	5,4	7,4
781505556	15,0	5,5	5,6
781506054	15,0	6,0	5,4
781506670	15,0	6,6	7,0
781507065	15,0	7,0	6,5
781508063	15,0	8,0	6,3
781508569	15,0	8,5	6,9
781509064	15,0	9,0	6,4
781510067	15,0	10,0	6,7
781511050	15,0	11,0	5,0
781512084	15,0	12,0	8,4
781607065	16,0	7,0	6,5
781608063	16,0	8,0	6,3
781608569	16,0	8,5	6,9
781609064	16,0	9,0	6,4
781609067	16,0	9,0	6,7
781610067	16,0	10,0	6,7
781611030	16,0	11,0	3,0
781611050	16,0	11,0	5,0
781612030	16,0	12,0	3,0
781613085	16,0	13,0	8,5
781703060	17,0	3,0	6,0
781704060	17,0	4,0	6,0
781704560	17,0	4,5	6,0
781705060	17,0	5,0	6,0
781705560	17,0	5,5	6,0
781706060	17,0	6,0	6,0

Art.-Nr.	Maße in mm		
	D	d	L

781706560	17,0	6,5	6,0
781708063	17,0	8,0	6,3
781712060	17,0	12,0	6,0
781713085	17,0	13,0	8,5
781715030	17,0	15,0	3,0
781715060	17,0	15,0	6,0
781715090	17,0	15,0	9,0
781812084	18,0	12,0	8,4
781814070	18,0	14,0	7,0
781815014	18,0	15,0	1,4
781912034	19,0	12,0	3,4
781915030	19,0	15,0	3,0
781915090	19,0	15,0	9,0
781915545	19,0	15,5	4,5
782005075	20,0	5,0	7,5
782007075	20,0	7,0	7,5
782015030	20,0	15,0	3,0
782015040	20,0	15,0	4,0
782320030	23,0	20,0	3,0
782320010	23,0	20,0	10,0
782417058	24,5	17,0	5,8
782809590	28,0	9,5	9,0
782818360	28,0	18,3	6,0
782820448	28,0	20,4	4,8
782820848	28,0	20,8	4,8
783025047	30,0	25,0	4,7
7850372105	50,0	37,2	10,5

Material: LD-PE (Polyethylen)  
 Farben: wahlweise nach RAL-Farben

## Gewindeschutzstopfen für Innengewinde und Bohrungen



Maße in mm

Art.-Nr.	A	B	C	DIN1	DIN2	DIN3	DIN4
007550201	2,0	3,5	7,0	M 2,5	M 2,2 x 0,25		
007550321	3,2	12,0	6,0	M 3,5	M 3,5 x 0,35		
007550421	4,2	9,0	4,0	M 5			
007550441	4,4	9,0	5,5	M 5			
007550471	4,7	7,0	5,0		M 5 x 0,5		
007550521	5,2	11,0	6,0	M 6	M 6 x 0,75		
007550541	5,4	12,0	7,5	M 6	M 6 x 0,75		
007550601	6,0	11,0	7,0	M 7			
007550661	6,6	7,5	5,0				
007550701	7,0	11,0	6,5	M 8	M 8 x 1		
007550731	7,3	11,0	6,0	M 8	M 8 x 0,75		
007550751	7,5	11,0	4,5		M 8 x 0,75		
007550801	8,0	12,0	7,0	M 9	M 9 x 1		
007550851	8,5	12,0	8,0	M 10			
007550881	8,8	11,5	8,0	M 10	M 10 x 1,25	R 1/8	
007550931	9,3	12,0	9,0		M 10 x 0,75	R 1/8	
007551001	10,0	15,0	9,0	M 11	M 11 x 1		
007551002	10,0	12,0	4,0	M 11	M 11 x 1		
007551061	10,6	14,4	5,5	M 12	M 12 x 1,5		
007551071	10,7	15,0	9,0	M 12	M 12 x 1,25		
007551131	11,3	14,4	5,5		M 12 x 1,25		
007551191	11,9	14,9	8,0	M 14		R 1/4	Pg 7
007551261	12,6	17,5	9,0	M 14	M 14 x 1,5		
007551321	13,2	17,5	8,0		M 14 x 1		
007551381	13,8	19,0	8,5				
007551441	14,4	18,5	7,0				
007551481	14,8	18,5	9,5	M 16	M 16 x 1,5		
007551541	15,4	19,0	8,5	M 18	M 16 x 0,75	R 3/8	

Material: LD-PE (Polyethylen)

Farbe: natur

DIN1 = metrisches ISO-Gewinde nach DIN 13 Regelgewinde

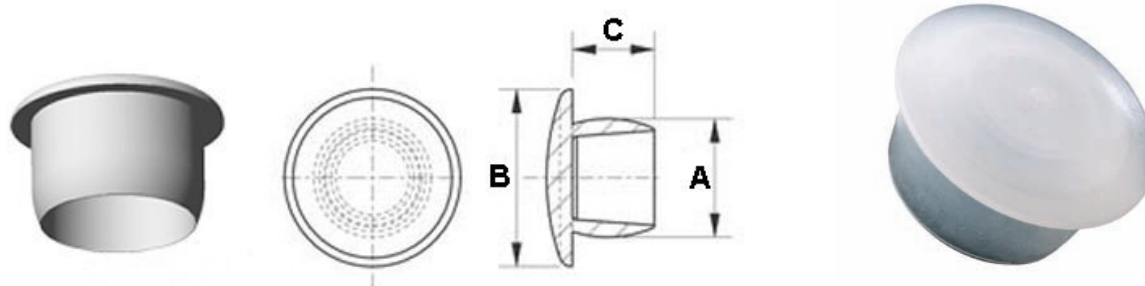
DIN2 = metrisches ISO-Gewinde nach DIN 13 Feingewinde

DIN3 = WW-Rohrgewinde nach DIN 259 (Zoll)

DIN4 = Stahlpanzergewinde nach DIN 40430

Bitte beachten Sie bei der Auswahl der Stopfen, dass der Schaftdurchmesser (A) etwa 0,2 bis 0,3 mm größer sein muss als die zu verschließende Bohrung.

## Gewindeschutzstopfen für Innengewinde und Bohrungen



Maße in mm

Art.-Nr.	A	B	C	DIN1	DIN2	DIN3	DIN4
007551601	16,0	19,0	8,5	M 18	M 16 x 0,75	R 3/8	
007551681	16,8	20,0	9,0		M 18 x 1,5		
007551721	17,2	23,0	9,5		M 18 x 0,75		
007551781	17,8	24,6	9,0				
007551881	18,9	21,5	9,0		M 20 x 2		
007551851	18,5	24,6	9,0		M 20 x 1,5		
007551961	19,6	26,0	9,0	M 22	M 20 x 0,75	R 1/2 Pg 13,5	
007552051	20,5	25,5	9,0	M 22	M 22 x 2		
007552101	21,0	26,0	13,0	M 24	M 22 x 1-1,5	R 5/8	
007552171	21,7	24,5	9,0	M 24			
007552261	22,6	29,0	9,0		M 24 x 2		
007552301	23,0	27,3	19,3		M 24 x 1		
007552401	24,0	27,0	12,5	M 27	M 25 x 1		
007552451	24,5	32,0	13,0	M 27	M 26 x 1	R 3/4	
007552501	25,0	31,1	6,0				
007552551	25,5	28,5	9,0		M 27 x 2	R 3/4	
007552601	26,0	31,5	12,0		M 28 x 2		
007552711	27,1	29,6	15,0	M 30	M 28 x 1		Pg 21
007552881	28,8	34,8	12,0				
007552901	29,0	34,5	15,0		M 30 x 1,5	R 7/8	
007553051	30,5	34,8	12,0			R 1	
007553121	31,2	38,0	13,0	M 33	M 32 x 1,5	R 1	
007553181	31,8	36,0	10,0				
007553261	32,6	34,8	12,0				
007553351	33,5	41,0	11,5		M 33 x 1,5		
007553401	34,0	40,0	20,0		M 35 x 1,5		
007553461	34,6	40,4	12,0	M 39	M 36 x 2		
007553561	35,6	47,0	15,0	M 39	M 36 x 1,5	R 1 1/8	Pg 29

Material: LD-PE (Polyethylen)

Farbe: natur

DIN1 = metrisches ISO-Gewinde nach DIN 13 Regalgewinde

DIN2 = metrisches ISO-Gewinde nach DIN 13 Feingewinde

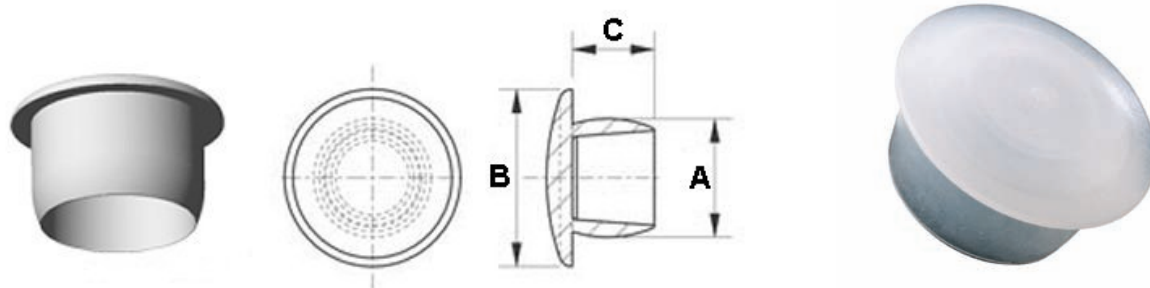
DIN3 = WW-Rohrgewinde nach DIN 259 (Zoll)

DIN4 = Stahlpanzergewinde nach DIN 40430

Bitte beachten Sie bei der Auswahl der Stopfen, dass der Schaftdurchmesser (A) etwa 0,2 bis 0,3 mm größer sein muss als die zu verschließende Bohrung.



## Gewindeschutzstopfen für Innengewinde und Bohrungen



Maße in mm

Art.-Nr.	A	B	C	DIN1	DIN2	DIN3	DIN4
007553651	36,5	47,0	18,0		M 38 x 1,5	R 1 1/8	
007553901	39,0	49,3	18,0	M 42			
007553971	39,7	46,0	15,0		M 42 x 3	R 1 1/4	
007554071	40,7	49,3	16,0				
007554201	42,0	44,5	16,0		M 45 x 3		
007554331	43,3	50,5	15,0	M 48	M 45 x 2		
007554551	45,5	51,0	16,0		M 48 x 3		
007554581	45,8	51,0	16,0			R 1 1/2	Pg 36
007554621	46,2	58,7	18,0		M 48 x 2		
007555051	51,3	57,0	15,5	M 56	M 52 x 1,5	R 1 3/4	
007555151	51,5	58,7	18,0				
007555231	52,3	60,0	16,0		M 55 x 3	R 1 3/4	
007555411	54,1	58,7	18,0	M 60	M 56 x 2	R 1 3/4	Pg 42
007555531	55,3	59,5	19,5	M 60	M 58 x 3		
007555551	55,5	60,0	16,0	M 60	M 58 x 3		
007555801	58,0	63,0	18,0		M 60 x 2	R 2	Pg 48
007555961	59,6	73,5	18,0				
007556151	61,5	74,0	20,0	M 68	M 64 x 3		
007556501	65,0	70,0	18,0				
007557001	70,0	80,0	18,0		M 72 x 3		
007557371	73,7	82,3	17,4		M 75 x 1,5	R 2 1/2	
007558081	80,8	92,5	17,4		M 80 x 4	R 2 3/4	
007558501	85,0	95,0	18,0				
007558651	86,5	99,3	17,4				
007559881	98,8	112,0	17,4				
007550001	110,0	123,0	18,0			R 4	
007550011	111,7	123,0	17,4				

Material: LD-PE (Polyethylen)

Farbe: natur

DIN1 = metrisches ISO-Gewinde nach DIN 13 Regelgewinde

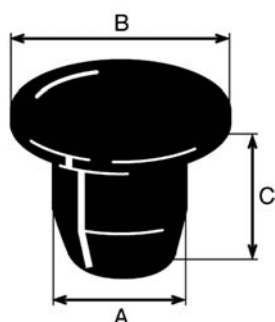
DIN2 = metrisches ISO-Gewinde nach DIN 13 Feingewinde

DIN3 = WW-Rohrgewinde nach DIN 259 (Zoll)

DIN4 = Stahlpanzergewinde nach DIN 40430

Bitte beachten Sie bei der Auswahl der Stopfen, dass der Schaftdurchmesser (A) etwa 0,2 bis 0,3 mm größer sein muss als die zu verschließende Bohrung.

## Gewindeschutzstopfen für Innengewinde und Bohrungen



Art.-Nr.	Farbe	Maße in mm					
		A	B	C	ø	DIN1	DIN2
007540411	weiss	4,4	9,0	5,5	4,2	M 5	
007540413	schwarz	4,4	9,0	5,5	4,2	M 5	
007540421	weiss	4,7	7,0	5,0	4,5		M 5 x 0,5
007540423	schwarz	4,7	7,0	5,0	4,5		M 5 x 0,5
007540511	weiss	5,4	12,0	7,5	5,2	M 6	M 6 x 0,75
007540513	schwarz	5,4	12,0	7,5	5,2	M 6	M 6 x 0,75
007540521	weiss	5,4	15,0	7,5	5,2	M 6	M 6 x 0,75
007540523	schwarz	5,4	15,0	7,5	5,2	M 6	M 6 x 0,75
007540611	weiss	6,0	11,0	7,0	5,8	M 7	
007540613	schwarz	6,0	11,0	7,0	5,8	M 7	
007540621	weiss	6,0	12,0	7,0	5,8	M 7	
007540623	schwarz	6,0	12,0	7,0	5,8	M 7	
007540631	weiss	6,0	15,0	7,0	5,8	M 7	
007540633	schwarz	6,0	15,0	7,0	5,8	M 7	
007540711	weiss	7,0	11,0	6,5	6,8	M 8	M 8 x 1
007540713	schwarz	7,0	11,0	6,5	6,8	M 8	M 8 x 1
007540721	weiss	7,0	12,0	6,5	6,8	M 8	M 8 x 1
007540723	schwarz	7,0	12,0	6,5	6,8	M 8	M 8 x 1
007540731	weiss	7,0	15,0	6,5	6,8	M 8	M 8 x 1
007540733	schwarz	7,0	15,0	6,5	6,8	M 8	M 8 x 1

Art.-Nr.	Farbe	Maße in mm					
		A	B	C	ø	DIN1	DIN2
007540811	weiss	8,0	12,0	7,0	7,8	M 9	M 9 x 1
007540813	schwarz	8,0	12,0	7,0	7,8	M 9	M 9 x 1
007540821	weiss	8,0	15,0	7,0	7,8	M 9	M 9 x 1
007540823	schwarz	8,0	15,0	7,0	7,8	M 9	M 9 x 1
007540831	weiss	8,5	12,0	8,0	8,3	M 10	
007540833	schwarz	8,5	12,0	8,0	8,3	M 10	
007540841	weiss	8,5	15,0	8,0	8,3	M 10	
007540843	schwarz	8,5	15,0	8,0	8,3	M 10	
007541011	weiss	10,0	12,0	4,0	9,8	M 11	M 11 x 1
007541013	schwarz	10,0	12,0	4,0	9,8	M 11	M 11 x 1
007541031	weiss	10,0	12,0	9,0	9,8	M 11	M 11 x 1
007541033	schwarz	10,0	12,0	9,0	9,8	M 11	M 11 x 1
007541021	weiss	10,0	15,0	9,0	9,8	M 11	M 11 x 1
007541023	schwarz	10,0	15,0	9,0	9,8	M 11	M 11 x 1
007541111	weiss	11,9	18,0	8,0	11,6	M 14	
007541113	schwarz	11,9	18,0	8,0	11,6	M 14	
007541511	weiss	15,4	19,0	8,5	15,2	M 18	M 16 x 0,75
007541513	schwarz	15,4	19,0	8,5	15,2	M 18	M 16 x 0,75

Material: LD-PE (Polyethylen)  
Farbe: weiss und schwarz

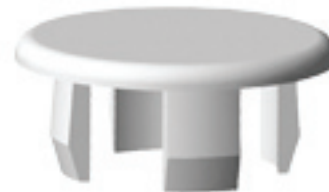
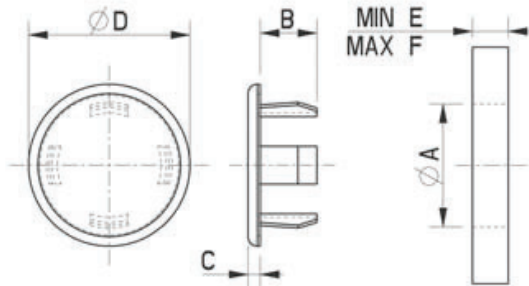
ø = Bohrungsdurchmesser  
DIN1 = metrisches ISO-Gewinde nach DIN 13 Regelgewinde  
DIN2 = metrisches ISO-Gewinde nach DIN 13 Feingewinde

Bitte beachten Sie bei der Auswahl der Stopfen, dass der Schaftdurchmesser (A) etwa 0,2 bis 0,3 mm größer sein muss als die zu verschließende Bohrung.

## Plattenabdeckkappen

Einfache Montage und Demontage.

Geeignet für Plattenstärke von 0,8 bis 3,8 mm



Art.-Nr.	Farbe	A	B	C	D	E	F
0730400701	weiss	4,0	6,0	1,1	7,0	0,8	3,8
0730400703	schwarz	4,0	6,0	1,1	7,0	0,8	3,8
0730400708	beige	4,0	6,0	1,1	7,0	0,8	3,8
0730400709	aluminium	4,0	6,0	1,1	7,0	0,8	3,8
0730601041	weiss	6,0	6,0	1,1	10,4	0,8	3,8
0730601043	schwarz	6,0	6,0	1,1	10,4	0,8	3,8
0730601048	beige	6,0	6,0	1,1	10,4	0,8	3,8
0730601049	aluminium	6,0	6,0	1,1	10,4	0,8	3,8
0730641041	weiss	6,4	6,0	1,1	10,4	0,8	3,8
0730641043	schwarz	6,4	6,0	1,1	10,4	0,8	3,8
0730641048	beige	6,4	6,0	1,1	10,4	0,8	3,8
0730641049	aluminium	6,4	6,0	1,1	10,4	0,8	3,8
0730801201	weiss	8,0	6,0	1,2	12,0	0,8	3,8
0730801203	schwarz	8,0	6,0	1,2	12,0	0,8	3,8
0730801208	beige	8,0	6,0	1,2	12,0	0,8	3,8
0730801209	aluminium	8,0	6,0	1,2	12,0	0,8	3,8
0730951351	weiss	9,5	6,0	1,2	13,5	0,8	3,8
0730951353	schwarz	9,5	6,0	1,2	13,5	0,8	3,8
0730951358	beige	9,5	6,0	1,2	13,5	0,8	3,8
0730951359	aluminium	9,5	6,0	1,2	13,5	0,8	3,8
0731001401	weiss	10,0	6,0	1,2	14,0	0,8	3,8
0731001403	schwarz	10,0	6,0	1,2	14,0	0,8	3,8
0731001408	beige	10,0	6,0	1,2	14,0	0,8	3,8
0731001409	aluminium	10,0	6,0	1,2	14,0	0,8	3,8

Art.-Nr.	Farbe	A	B	C	D	E	F
0731201601	weiss	12,0	6,0	1,3	16,0	0,8	3,8
0731201603	schwarz	12,0	6,0	1,3	16,0	0,8	3,8
0731201608	beige	12,0	6,0	1,3	16,0	0,8	3,8
0731201609	aluminium	12,0	6,0	1,3	16,0	0,8	3,8
0731271711	weiss	12,7	6,0	1,3	17,1	0,8	3,8
0731271713	schwarz	12,7	6,0	1,3	17,1	0,8	3,8
0731271718	beige	12,7	6,0	1,3	17,1	0,8	3,8
0731271719	aluminium	12,7	6,0	1,3	17,1	0,8	3,8
0731401871	weiss	14,0	6,0	1,4	18,7	0,8	3,8
0731401873	schwarz	14,0	6,0	1,4	18,7	0,8	3,8
0731401878	beige	14,0	6,0	1,4	18,7	0,8	3,8
0731401879	aluminium	14,0	6,0	1,4	18,7	0,8	3,8
0731431871	weiss	14,3	6,0	1,4	18,7	0,8	3,8
0731431873	schwarz	14,3	6,0	1,4	18,7	0,8	3,8
0731431878	beige	14,3	6,0	1,4	18,7	0,8	3,8
0731431879	aluminium	14,3	6,0	1,4	18,7	0,8	3,8
0731592041	weiss	15,9	6,0	1,4	20,4	0,8	3,8
0731592043	schwarz	15,9	6,0	1,4	20,4	0,8	3,8
0731592048	beige	15,9	6,0	1,4	20,4	0,8	3,8
0731592049	aluminium	15,9	6,0	1,4	20,4	0,8	3,8
0731802281	weiss	18,0	6,0	1,5	22,8	0,8	3,8
0731802283	schwarz	18,0	6,0	1,5	22,8	0,8	3,8
0731802288	beige	18,0	6,0	1,5	22,8	0,8	3,8
0731802289	aluminium	18,0	6,0	1,5	22,8	0,8	3,8

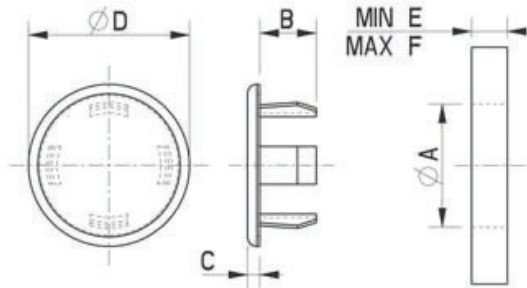
Material: PA 6.6 (Polyamid 6.6)

Farben: siehe Tabelle

## Plattenabdeckkappen

Einfache Montage und Demontage.

Geeignet für Plattenstärke von 0,8 bis 3,8 mm



Maße in mm

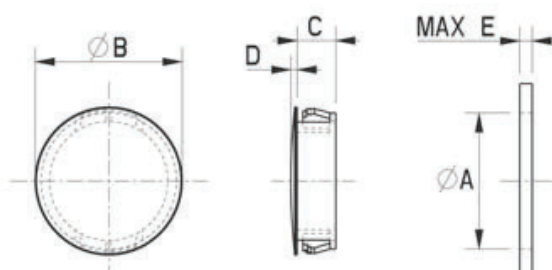
Art.-Nr.	Farbe	A	B	C	D	E	F
0731912401	weiss	19,1	6,0	1,5	24,0	0,8	3,8
0731912403	schwarz	19,1	6,0	1,5	24,0	0,8	3,8
0731912408	beige	19,1	6,0	1,5	24,0	0,8	3,8
0731912409	aluminium	19,1	6,0	1,5	24,0	0,8	3,8
0732002481	weiss	20,0	6,0	1,5	24,8	0,8	3,8
0732002483	schwarz	20,0	6,0	1,5	24,8	0,8	3,8
0732002488	beige	20,0	6,0	1,5	24,8	0,8	3,8
0732002489	aluminium	20,0	6,0	1,5	24,8	0,8	3,8
0732222741	weiss	22,2	6,0	1,6	27,4	0,8	3,8
0732222743	schwarz	22,2	6,0	1,6	27,4	0,8	3,8
0732222748	beige	22,2	6,0	1,6	27,4	0,8	3,8
0732222749	aluminium	22,2	6,0	1,6	27,4	0,8	3,8
0732402921	weiss	24,0	6,0	1,6	29,2	0,8	3,8
0732402923	schwarz	24,0	6,0	1,6	29,2	0,8	3,8
0732402928	beige	24,0	6,0	1,6	29,2	0,8	3,8
0732402929	aluminium	24,0	6,0	1,6	29,2	0,8	3,8
0732543061	weiss	25,4	6,0	1,6	30,6	0,8	3,8
0732543063	schwarz	25,4	6,0	1,6	30,6	0,8	3,8
0732543068	beige	25,4	6,0	1,6	30,6	0,8	3,8
0732543069	aluminium	25,4	6,0	1,6	30,6	0,8	3,8

Material: PA 6.6 (Polyamid 6.6)

Farben: siehe Tabelle

## Schnapp-Plattenstopfen

Geeignet für Löcher in Platten mit einer Dicke bis zu 3,2 mm. Clips verhindern das Lösen des Stopfens. Einfache und schnelle Montage.



Maße in mm

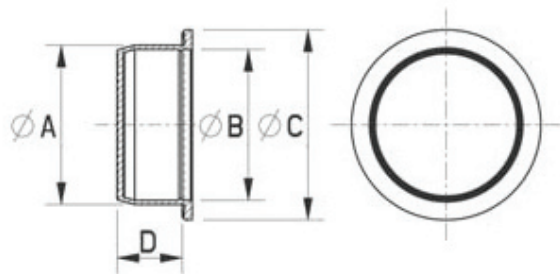
Art.-Nr.	Farbe	A	B	C	D	E
074064079	schwarz	6,4	7,9	6,4	1,6	1,6
074080095	schwarz	8,0	9,5	6,4	1,6	1,6
074095120	schwarz	9,5	12,0	8,7	1,6	3,2
074110135	schwarz	11,0	13,5	8,7	1,6	3,2
074127146	schwarz	12,7	14,6	8,7	1,6	3,2
074143167	schwarz	14,3	16,7	8,7	1,6	3,2
074159182	schwarz	15,9	18,2	8,7	1,6	3,2
074175200	schwarz	17,5	20,0	8,7	1,6	3,2
074190232	schwarz	19,0	23,2	8,7	1,6	3,2
074206226	schwarz	20,6	22,6	8,7	1,6	3,2
074222258	schwarz	22,2	25,8	9,9	1,6	3,2
074255305	schwarz	25,5	30,5	9,9	1,6	3,2
074283310	schwarz	28,3	31,0	9,9	1,6	3,2
074301333	schwarz	30,1	33,3	9,9	1,6	3,2
074320349	schwarz	32,0	34,9	9,9	1,6	3,2
074350380	schwarz	35,0	38,0	9,9	1,6	3,2
074380427	schwarz	38,0	42,7	9,9	1,6	3,2
074450484	schwarz	45,0	48,4	9,9	1,6	3,2
074510550	schwarz	51,0	55,0	9,9	1,6	3,2

Material: PA 6.6 (Polyamid 6.6)

Farbe: schwarz

## Tellerstopfen

Zylindrischer Schutzstopfen mit Bund. Zum Schutz vor Rohren, Gewindebohrungen u.s.w.

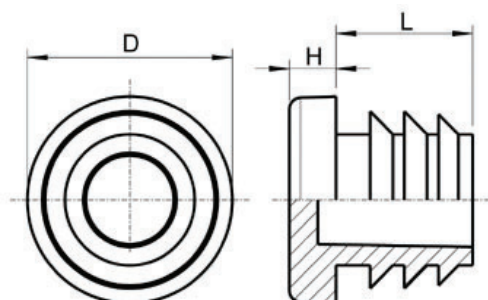


Art.-Nr.	A	B	C	D
007 610 531	5,3	5,0	8,3	3,9
007 610 571	5,7	5,0	8,7	4,1
007 610 631	6,3	5,0	9,3	5,2
007 610 671	6,7	5,0	9,7	5,2
007 610 721	7,2	6,3	10,2	6,1
007 610 771	7,7	6,3	10,7	6,1
007 610 811	8,1	6,3	11,1	7,0
007 610 851	8,5	6,3	11,5	7,0
007 610 911	9,1	6,5	12,9	7,9
007 610 921	9,2	10,1	12,9	7,9
007 611 041	10,4	6,9	14,3	9,3
007 611 081	10,8	6,9	14,7	9,3
007 611 121	11,2	6,9	15,2	10,3
007 611 171	11,7	6,9	15,7	10,3
007 611 211	12,1	7,0	15,9	11,0
007 611 251	12,5	7,0	16,4	11,0
007 611 301	13,0	7,7	16,9	11,9
007 611 401	14,0	7,7	17,8	12,4
007 611 451	14,5	7,5	18,4	13,3
007 611 501	15,0	7,5	19,0	13,3
007 611 531	15,3	11,0	19,3	13,8
007 611 532	15,3	11,0	25,5	13,8
007 611 551	15,5	7,7	19,1	14,4
007 611 601	16,0	7,7	19,6	14,9
007 611 651	16,5	7,7	19,7	14,9
007 611 711	17,1	7,7	20,9	16,1
007 611 781	17,8	7,7	21,4	16,7
007 611 821	18,2	7,7	21,8	16,7
007 611 901	19,0	11,0	29,7	17,8
007 611 961	19,6	8,3	23,3	18,5
007 612 071	20,7	8,5	24,7	19,6

Art.-Nr.	A	B	C	D
007 612 171	21,7	8,5	25,7	20,6
007 612 231	22,3	8,5	26,2	20,6
007 612 451	24,5	8,5	28,2	23,4
007 612 511	25,1	8,5	28,8	23,9
007 612 601	26,0	8,5	30,0	24,7
007 612 661	26,6	8,5	30,6	24,7
007 612 721	27,2	8,5	31,2	26,0
007 612 771	27,7	8,5	31,6	26,0
007 612 891	28,9	8,5	32,8	27,8
007 613 001	30,0	8,5	34,0	28,8
007 613 111	31,1	8,5	35,0	29,9
007 613 141	31,4	8,5	35,5	30,2
007 613 181	31,8	8,5	35,8	30,2
007 613 321	33,2	8,5	37,2	31,7
007 613 601	36,0	8,5	40,2	34,4
007 613 911	39,1	8,5	43,1	37,5
007 613 951	39,5	8,8	46,2	38,0
007 614 011	40,1	8,6	41,6	38,9
007 614 051	40,5	9,6	54,0	38,3
007 614 071	40,7	8,7	47,5	39,1
007 614 261	42,6	4,0	46,4	41,4
007 614 611	46,1	8,5	52,7	44,5
007 614 661	46,6	5,8	50,3	45,1
007 615 111	51,1	8,7	60,0	49,5
007 615 821	58,2	8,7	67,0	56,6
007 616 001	60,0	10,2	61,7	58,8
007 616 621	66,2	8,7	75,2	64,6
007 617 361	73,6	8,7	82,5	71,8
007 618 121	81,2	8,7	90,2	79,4
007 618 511	85,1	8,7	93,8	83,2
007 618 661	86,6	9,0	98,6	84,6
007 610 001	101,8	9,0	113,8	99,5

Material: LD-PE (Polyethylen)  
Farbe: natur

## Lamellenstopfen für runde Rohre



Art.-Nr.	Rohr- außen- ø	für abw. Rohrwand- stärke	Maße in mm		
			Kopf - ø D	Höhe H	Schaft- länge L

700010001	10		10,0	4,0	6,0
700012001	12	1-1,5	12,0	4,0	10,0
700013001	13		13,0	4,0	10,0
700014001	14		14,0	4,0	9,3
700015001	15		15,0	4,0	9,6
700016001	16		16,0	4,0	10,0
700018001	18		18,0	4,1	12,0
700019001	19		19,0	4,1	11,0
700020001	20		20,0	4,0	12,0
700022001	22		22,0	4,0	11,8
700025001	25		25,0	5,0	11,8
700025002	25	3,0	25,0	5,3	11,8
700027001	27		27,0	5,0	13,8
700028001	28		28,0	5,0	14,0
700030001	30		30,0	5,0	14,0
700030002	30	3,0	30,0	5,0	14,0
700032001	32		32,0	5,0	14,5
700032002	32	3,0	32,0	5,0	14,0
700034001	34		34,0	5,5	14,5
700035001	35		35,0	5,0	14,3
700036001	36		36,0	5,0	13,8
700038001	38		38,0	5,0	11,8
700040001	40		40,0	5,0	11,7
700040002	40	3,0	40,0	5,0	11,7
700042001	42		42,0	5,0	11,5
700045001	45		45,3	5,0	15,0
700046001	46	1,5-3,5	45,9	4,7	11,7
700048001	48	1,5-2,5	48,0	5,1	18,0
700048002	48	3,0-4,0	48,0	5,1	17,8

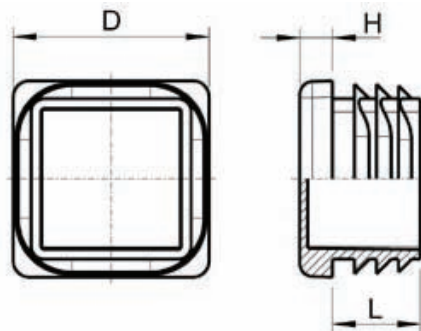
Art.-Nr.	Rohr- außen- ø	für abw. Rohrwand- stärke	Maße in mm		
			Kopf - ø D	Höhe H	Schaft- länge L

700050001	50	1,5-2,5	50,0	5,2	16,0
700050002	50	0,8-1,5	50,0	5,2	11,7
700050003	50	2,5-3,5	50,0	5,2	17,5
700050004	50	4,0-5,0	50,0	5,2	17,5
700051001	51	1,5-2,5	51,2	4,8	11,5
700051002	51	2,0-3,5	51,1	4,6	15,8
700051003	51	3,0-4,0	51,2	4,6	17,5
700051004	51	4,5-5,5	51,2	4,6	17,5
700055001	55		55,0	4,7	13,7
700055002	55	1,0-3,0	55,0	5,0	14,5
700060001	60	1,5-2,5	60,0	5,3	21,4
700060002	60	3,0-4,0	60,0	5,3	21,3
700065001	65	1,5-3,5	65,0	5,0	21,0
700070001	70		70,0	5,3	21,0
700070002	70	1,0-3,5	70,0	5,0	21,0
700070003	70	2,0-4,5	70,0	5,3	21,0
700075001	75	3,0-5,0	75,0	6,0	21,0
700076001	76	1,5-2,5	76,0	5,0	21,5
700076002	76	3,0-4,0	76,0	5,0	22,0
700080001	80	1,5-2,0	80,0	6,5	17,5
700080002	80	3,0-5,5	80,0	6,0	21,0
700090001	90	2,5-5,0	90,0	5,0	20,0
700102001	102	2,0-4,0	102,0	5,0	20,0
700120001	120	2,0-4,0	119,5	5,6	28,0
700125001	125	2,0-6,0	124,4	6,0	33,5
700130001	130	2,0-6,0	130,0	6,0	33,5
700140001	140	2,0-6,5	140,0	6,0	33,5
700150001	150	2,0-7,0	150,7	6,0	33,5

Material: PE

Farben: weiss, grau oder schwarz

## Lamellenstopfen für quadratische Rohre



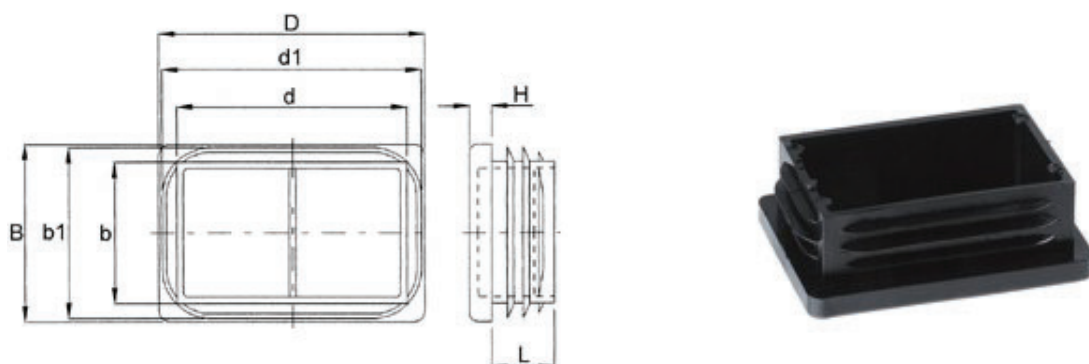
Art.-Nr.	Rohr- außen- ø	für abw. Rohrwand- stärke	Maße in mm		
			Kopf - ø D	Höhe H	Schaft- länge L
710100101	10x10		10,2	4,0	10,0
710120121	12x12		12,0	4,5	11,6
710150151	15x15		15,3	5,0	11,5
710160161	16x16		16,2	5,0	12,0
710180181	18x18		18,0	5,0	11,0
710200201	20x20		20,0	5,0	12,0
710220221	22x22		22,2	5,0	14,0
710250251	25x25		25,0	5,0	13,5
710250252	25x25	x 3,0	25,0	5,0	14,0
710270271	27x27		27,1	5,0	15,0
710280281	28x28	x 1,0-2,5	27,8	5,0	11,5
710300301	30x30		30,0	5,0	13,5
710300302	30x30	x 3,0	30,0	5,0	14,5
710320321	32x32	x 1,0-3,5	32,0	5,0	11,9
710350351	35x35		35,0	5,0	14,5
710350352	35x35	x 2,5-5,0	35,0	5,0	11,9
710380381	38x38	x 1,0-3,5	37,7	5,0	14,5
710400401	40x40		40,0	5,0	14,0
710400402	40x40	x 3,0	40,3	5,0	14,5
710400403	40x40	x 5,0	40,0	5,0	14,5
710450451	45x45		45,2	5,0	18,0
710450452	45x45	x 3,0-5,0	45,1	5,0	14,8
710480481	48x48	x 1,0-2,5	48,0	5,0	14,8
710480482	48x48	x 2,5-4,5	47,8	5,0	14,8
710500501	50x50	x 2,6-5,0	50,0	5,0	19,0
710500502	50x50	x 5,0	50,2	5,0	15,0
710600601	60x60		60,1	4,0	19,0
710600602	60x60	x 3,0	60,5	5,0	14,4
710600603	60x60	x 5,0	60,0	4,0	15,0

Art.-Nr.	Rohr- außen- ø	für abw. Rohrwand- stärke	Maße in mm		
			Kopf - ø D	Höhe H	Schaft- länge L
710700701	70x70	x 2,0-4,0	70,0	5,0	19,0
710700702	70x70	x 3,0	70,0	5,0	17,0
710750751	75x75	x 2,0-4,5	74,8	6,0	21,2
710800801	80x80	x 1,5-2,5	79,5	6,0	17,0
710800802	80x80	x 3,0-4,0	80,0	5,0	17,0
710800803	80x80	x 4,0-6,0	80,4	6,0	21,4
710900901	90x90	x 2,0-5,0	90,3	5,0	25,0
710900902	90x90	x 5,0	90,2	5,0	18,0
711001001	100x100	x 3,0-6,0	101,1	5,0	23,0
711001002	100x100	x 5,0	101,1	5,0	18,0
711101101	110x110	x 3,0-5,0	110,4	6,0	24,5
711201201	120x120	x 2,5-5,0	120,0	5,0	25,0
711251251	125x125	x 3,0-6,0	125,2	6,0	24,5
711501501	150x150	x 10,0-12,5	149,3	7,0	27,0

Material: PE  
 Farben: weiss, grau oder schwarz



## Lamellenstopfen für rechteckige Rohre

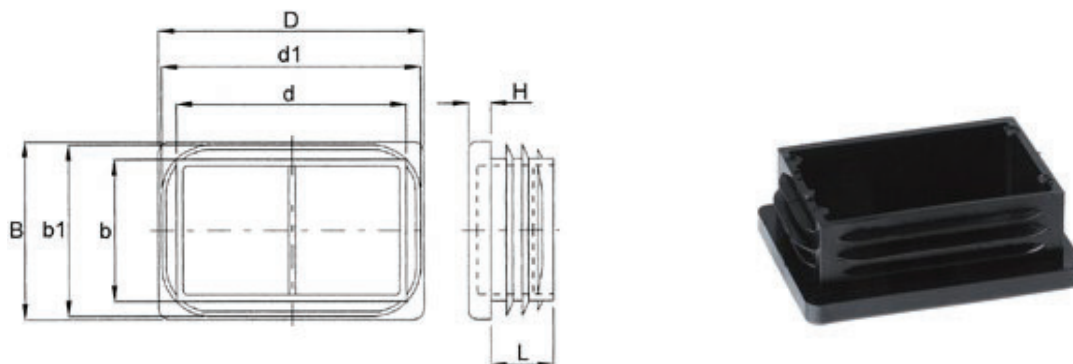


Maße in mm

Art.-Nr.	Rohr- messung	Kopfplatte D x B	Höhe H	Schaftmaß d x b	Lamellenmaß d1 x b1	Schaftlänge L
720200101	20x10	20,0x10,0	4,9	16,5x6,5	18,4x8,8	11,7
720200151	20x15	20,1x15,0	5,0	15,5x10,7	18,9x13,9	11,3
720250101	25x10	25,0x10,0	5,0	27,5x6,4	23,5x8,7	11,7
720250121	25x12	25,0x12,0	5,0	19,0x6,0	23,5x10,5	10,5
720250151	25x15	25,1x15,0	4,9	19,6x10,4	23,9x14,3	11,8
720250201	25x20	25,2x20,3	4,7	20,5x15,6	24,0x19,1	14,4
720300101	30x10	30,1x10,3	5,0	25,6x6,2	28,1x8,8	12,7
720300151	30x15	30,0x15,0	5,0	25,5x10,5	28,0x13,0	12,0
720300201	30x20	30,0x20,0	5,0	25,0x14,9	28,5x18,5	14,0
720300202	30x20x3	30,0x20,1	4,8	23,4x13,6	27,7x17,9	13,5
720300251	30x25	30,0x24,9	5,1	24,5x19,6	28,3x23,1	13,6
720300252	30x25x0,8-3,0	29,9x24,8	5,0	22,0x17,1	29,0x24,0	11,5
720350101	35x10	34,9x10,0	5,1	29,5x5,0	32,0x7,4	10,1
720350151	35x15	35,1x15,2	4,9	30,3x9,7	33,1x13,1	12,3
720350201	35x20	35,0x20,0	5,0	28,5x13,5	33,5x18,5	13,0
720350251	35x25	35,0x25,0	4,6	29,5x20,0	33,7x24,3	13,5
720350301	35x30	35,7x30,5	5,0	30,1x24,9	35,2x29,5	14,5
720400101	40x10	40,0x10,0	5,0	34,0x5,0	37,5x7,5	11,0
720400151	40x15	39,9x15,1	5,0	35,4x10,3	38,7x13,4	11,7
720400201	40x20	40,0x20,0	4,6	35,1x14,8	38,2x17,9	13,9
720400202	40x20x3,0	40,0x20,0	5,0	31,0x11,0	37,0x17,0	13,0
720400251	45x25	39,8x24,8	4,8	35,3x19,3	39,1x23,1	11,7
720400301	40x30	40,7x30,3	4,8	35,8x25,0	40,2x29,0	14,4
720400302	40x30	40,0x30,0	5,0	31,5x21,5	37,0x27,0	13,0
720400351	40x35x1,0-3,0	39,9x34,8	5,0	27,2x32,3	38,8x33,8	11,5
720450201	45x20	45,3x25,4	5,0	38,0x17,8	43,7x22,5	12,7
720450251	45x25	45,2x25,6	5,0	38,3x18,0	43,3x22,6	12,5
720450351	45x35	44,9x34,7	4,9	37,0x27,0	43,5x33,6	11,5
720450401	45x40x2,0-3,0	45,5x40,5	5,2	38,1x33,1	41,7x36,6	12,5

Material: PE  
Farben: weiss, grau oder schwarz

## Lamellenstopfen für rechteckige Rohre

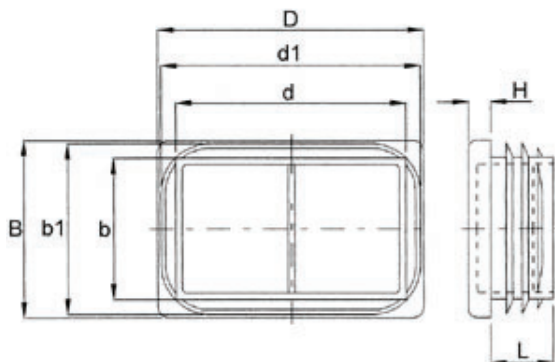


Maße in mm

Art.-Nr.	Rohr- messung	Kopfplatte D x B	Höhe H	Schaftmaß d x b	Lamellenmaß d1 x b1	Schaftlänge L
720480381	48x38	46,7x37,6	4,9	41,3x32,8	44,9x37,1	14,3
720500151	50x15	50,1x15,1	4,7	45,0x10,3	49,6x13,4	13,6
720500201	50x20	50,2x20,3	4,8	45,0x14,8	49,5x19,0	13,6
720500202	50x20x3,0	50,2x20,3	4,8	42,0x12,0	45,0x15,0	13,6
720500251	50x25	50,3x25,4	5,3	44,9x18,9	49,3x23,4	12,2
720500301	50x30	50,1x30,1	4,6	44,8x24,6	49,0x29,1	13,6
720500302	50x30x3,0	50,7x30,4	4,9	42,5x22,2	47,2x26,9	13,9
720500303	50x30x3,0-5,0	49,8x29,9	5,0	37,9x17,9	44,7x25,0	14,5
720500341	50x34x1,0-3,5	49,8x33,8	5,0	41,2x24,3	48,8x32,2	14,5
720500351	50x35x1,0-3,5	49,8x34,8	5,0	41,0x26,0	48,5x33,6	14,5
720500401	50x40	50,0x40,1	5,3	42,8x32,8	47,5x38,0	12,0
720500402	50x40x3,0-4,0	50,0x40,5	5,0	40,0x30,3	45,0x35,2	12,6
720550351	55x35	54,6x35,3	4,5	47,6x29,2	51,3x32,1	13,2
720550401	55x40x1,5-4,0	54,8x39,7	5,0	45,4x29,4	53,0x37,6	14,5
720600201	60x20	59,7x20,0	4,9	53,5x14,2	57,6x18,0	14,2
720600251	60x25x1,0-2,5	59,8x24,6	4,9	51,3x16,2	58,1x23,7	14,1
720600301	60x30	60,3x30,4	5,0	53,5x24,3	57,6x27,7	13,7
720600302	60x30x3,0	60,3x30,1	5,4	52,1x22,0	55,8x25,9	14,5
720600303	60x30x2,5-4,0	60,0x29,8	5,0	48,8x18,5	55,9x25,5	14,5
720600331	60x33x1,5-3,5	59,6x32,8	5,0	50,6x23,4	58,0x31,2	14,5
720600351	60x35x1,5-3,5	59,9x34,6	5,0	51,4x25,0	58,2x32,0	14,5
720600401	60x40x1,0-3,0	60,0x40,0	4,8	53,5x32,5	58,9x37,7	14,0
720600402	60x40x4,0-5,0	60,0x40,0	5,2	48,7x28,7	53,5x33,3	14,0
720600451	60x45x1,5-4,0	60,1x45,0	5,0	50,8x34,5	58,3x42,3	14,9
720600501	60x50x1,5-3,5	60,1x50,0	5,0	51,2x41,0	58,2x47,9	14,5
720650351	65x35x1,5-3,5	65,0x35,0	5,0	56,5x26,4	63,9x33,2	15,0
720700201	70x20	70,3x19,9	5,1	61,8x12,9	67,9x18,5	19,5
720700251	70x25	70,2x25,4	5,1	62,2x17,2	67,9x23,1	17,0
720700301	70x30	70,3x30,2	5,9	61,7x22,5	68,0x28,2	18,0

Material: PE  
Farben: weiss, grau oder schwarz

## Lamellenstopfen für rechteckige Rohre

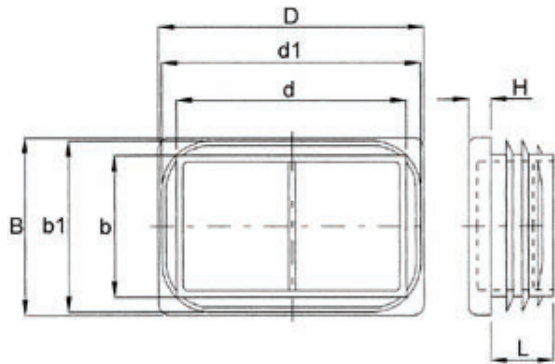


Maße in mm

Art.-Nr.	Rohrab- messung	Kopfplatte D x B	Höhe H	Schaftmaß d x b	Lamellenmaß d1 x b1	Schaftlänge L
720700351	70x35x1,5-3,5	69,7x34,7	5,0	60,5x25	67,3x32,1	14,2
720700401	70x40	70,9x39,8	5,7	61,4x32,3	67,6x37,5	17,7
720700402	70x40x4,0	70,8x40,1	5,7	60,9x31,3	65,9x35,9	17,9
720700501	70x50x2,0-5,0	70,0x50,0	5,0	60,4x39,4	67,1x47,3	14,5
720750251	75x25x1,0-3,0	75,0x25,0	5,0	67,5x16,5	74,4x23,5	14,5
720750501	75x50x2,0-4,0	74,5x49,5	5,0	65,5x40,0	72,2x47,5	15,0
720800201	80x20x1,0-2,0	80,5x20,3	5,0	74,0x13,0	78,1x18,2	18,2
720800251	80x25x1,5-3,0	80,4x25,3	5,0	74,0x18,7	79,0x23,0	18,0
720800301	80x30x1,0-2,0	80,8x30,2	5,6	71,8x22,4	78,1x28,2	17,8
720800302	80x30x2,5	80,8x30,2	5,6	69,0x29,0	77,0x27,0	17,8
720800401	80x40x1,5-2,5	80,0x40,2	5,0	70,1x33,0	77,3x37,8	18,4
720800402	80x40x1,0-3,0	80,7x40,4	4,8	72,5x32,0	79,3x38,6	14,5
720800403	80x40x4,0	79,2x39,9	5,0	69,3x29,3	73,8x33,6	18,1
720800404	80x40x3,0-5,0	80,0x40,0	5,0	67,5x27,0	74,8x35,0	14,5
720800501	80x50x2,0-4,0	79,8x49,7	4,9	67,6x38,9	76,5x46,4	24,1
720800502	80x50x4,0	80,4x50,3	5,0	68,4x39,4	76,9x46,7	24,3
720800601	80x60x1,5-3,5	79,6x59,7	4,9	69,1x49,0	78,0x57,2	24,2
720800602	80x60x5,0	80,0x59,9	5,2	66,9x48,1	70,3x51,7	18,2
720900501	90x50x2,0-4,5	89,9x49,9	6,0	76,0x36,0	86,7x46,8	21,5
720900701	90x70x3,0-5,5	90,3x69,7	6,0	74,0x53,0	84,9x63,9	21,5
721000251	100x25x1,5-3,0	99,6x24,7	4,7	90,8x14,6	98,1x22,7	14,4
721000301	100x30x1,5-3,5	100,0x30,0	5,0	91,5x20,5	98,0x27,5	14,8
721000401	100x40x1,5-2,0	100,4x40,4	5,0	93,7x32,7	98,7x38,5	18,6
721000402	100x40x3,0-4,0	100,0x40,2	5,0	89,0x29,9	93,5x35,5	18,0
721000501	100x50x2,0-3,0	100,2x50,2	5,0	92,0x42,2	96,7x46,7	24,2
721000502	100x50x5,0	99,4x49,6	6,0	82,6x32,8	94,6x44,4	24,5
721000503	100x50x3,2-6,0	99,3x49,5	6,3	82,6x33,1	94,1x44,5	23,6
721000601	100x60x2,5-4,5	99,7x59,9	6,2	88,7x48,9	97,8x57,4	24,9
721000801	100x80x3,0-5,5	100,6x80,4	6,0	85,5x65,5	96,0x75,9	24,5

Material: PE  
Farben: weiss, grau oder schwarz

## Lamellenstopfen für rechteckige Rohre



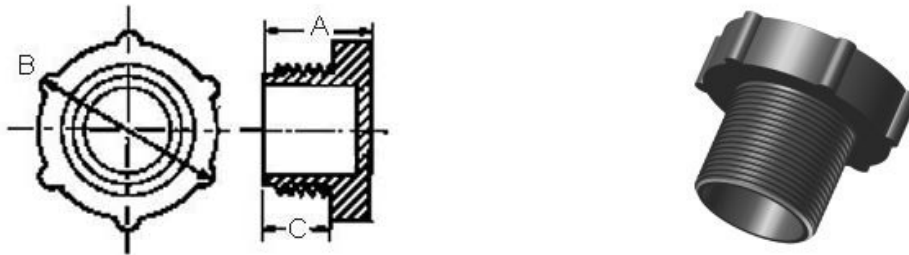
Maße in mm

Art.-Nr.	Rohr- messung	Kopfplatte D x B	Höhe H	Schaftmaß d x b	Lamellenmaß d1 x b1	Schaftlänge L
721100301	110x30x2,0-4,0	109,7x29,9	5,0	99,7x19,0	107,0x27,3	14,5
721100601	110x60x3,5-5,5	110,0x60,0	6,0	94,0x41,8	104,1x52,6	24,5
721100701	110x70x3,0-5,0	110,0x69,8	6,0	94,0x53,2	105,0x94,0	24,5
721200201	120x20x1,5-3,0	120,4x20,0	5,0	111,5x9,3	118,6x17,6	14,5
721200251	120x25x1,5-3,0	120,0x25,0	5,0	111,5x14,8	117,8x21,4	14,5
721200301	120x30x1,0-2,0	122,7x30,6	4,7	114,9x22,2	119,8x26,5	20,1
721200401	120x40x3,0	120,5x40,3	5,2	112,5x30,7	115,0x35,8	17,0
721200501	120x50x3,0-5,5	119,4x49,8	6,0	104,0x34,0	114,5x44,5	21,7
721200601	120x60x2,0-3,0	120,5x60,1	5,0	111,2x52,2	117,2x57,0	24,2
721200602	120x60x3,0	121,3x61,0	5,1	110,4x49,3	112,1x52,1	18,7
721200603	120x60x4,0	120,5x60,4	5,2	110,0x50,4	115,0x55,2	18,0
721200604	120x60x5,0	119,7x60,3	5,0	110,2x49,9	113,5x53,7	17,5
721200801	120x80x2,0-3,0	120,4x80,2	5,0	111,8x71,6	116,7x76,2	24,5
721201001	120x100x3,5-6,0	120,5x100,3	6,0	103,8x84,2	114,3x94,1	24,0
721250751	125x75x2,0-5,0	125,5x75,2	6,0	111,4x60,6	123,3x72,0	24,5
721400801	140x80x4,0	140,2x80,3	5,6	129,5x69,6	134,2x74,3	19,2
721500301	150x30x1,5-3,0	150,0x30,0	6,0	138,7x15,5	150,5x26,5	21,5
721500501	150x50x2,0-4,0	149,8x49,8	6,0	132,7x31,3	148,2x47,0	27,4
721500502	150x50x4,0-7,0	150,0x50,0	6,0	133,3x30,3	145,5x41,3	21,5
721500601	150x60x2,5-5,0	150,0x60,0	6,0	135,8x44,7	146,4x54,5	21,5
721500751	150x75x2,5-5,5	150,0x75,0	6,0	135,5x59,5	146,1x70,1	21,5
721600501	160x50x2,5-5,5	160,0x50,0	6,0	145,3x33,1	156,2x44,0	21,5
721600601	160x60x2,5-5,0	160,0x60,0	6,0	145,4x43,4	156,5x54,1	21,5
721600801	160x80x3,0-5,5	160,0x80,0	6,0	146,1x63,8	156,8x75,0	24,5

Material: PE  
Farben: weiss, grau oder schwarz

## Gewindestopfen

Zum Schutz vor Schmutz, Feuchtigkeit und Korrosion. Mit langem Gewinde für festen Sitz.

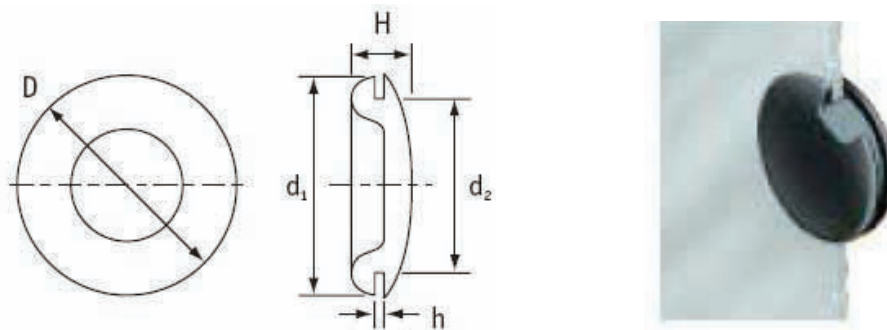


Maße in mm				
Art.-Nr.	Gewinde	A	B	C
007750810	M 8 x 1	14,3	12,3	9,5
007751010	M 10 x 1	14,6	15,3	10,4
007751210	M 12 x 1	16,7	18,5	10,7
007751215	M 12 x 1,5	16,3	16,7	8,7
007751415	M 14 x 1,5	17,2	18,5	9,5
007751615	M 16 x 1,5	17,2	22,0	12,5
007751815	M 18 x 1,5	18,3	24,4	13,7
007752015	M 20 x 1,5	18,2	26,3	14,0
007752215	M 22 x 1,5	18,3	28,2	13,7
007752415	M 24 x 1,5	18,5	31,3	13,8
007752515	M 25 x 1,5	18,5	31,3	14,0
007752615	M 26 x 1,5	18,7	32,7	13,8

Material: LD-PE (Polyethylen)  
Farbe: rot

## Blindstopfen für Bleche

Zum Verschließen von Löchern in Metallblechen



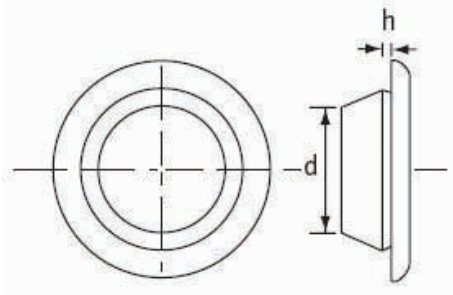
Maße in mm

Art.-Nr.	D	d <sub>2</sub>	d <sub>1</sub>	h	H
007104511	9,3	4,7	9,3	1,6	4,6
007106511	9,5	6,4	9,5	1,6	5,0
007108011	14,2	8,0	10,6	0,8	4,7
007108021	14,2	8,0	10,6	1,6	5,0
007109511	15,4	9,5	12,8	1,6	7,3
007111511	17,0	11,5	15,5	1,6	7,0
007112011	17,5	11,9	15,9	1,2	7,1
007111011	17,7	11,2	12,8	1,6	6,2
007112511	18,7	12,7	15,5	1,6	5,6
007112021	19,0	12,0	13,1	0,8	6,5
007115011	20,0	14,9	18,4	1,3	7,0
007115511	22,0	15,5	19,0	1,6	7,5
007120011	25,0	20,0	22,5	1,6	6,7
007119011	25,5	19,0	22,1	1,6	6,5
007122011	28,5	22,0	26,6	2,4	8,2
007122511	28,5	22,5	27,0	1,6	9,3
007124511	30,0	24,5	27,5	2,4	8,7
007125511	32,0	25,4	28,3	1,6	9,0
007125521	32,0	25,4	28,3	2,4	9,0
007132011	38,2	32,0	35,4	3,1	9,0
007131511	38,2	31,5	35,4	0,8	7,0
007131521	38,2	31,5	35,4	1,6	7,5
007138011	43,7	38,2	43,0	1,6	8,2

Material: PVC / TPG (Thermoplastischer Gummi) auf Anfrage  
 Farbe: schwarz

## Karosseriestopfen

Verhindern das Eindringen von Schmutz und Feuchtigkeit. Die Form erlaubt das Abdecken verschiedener Wandstärken.



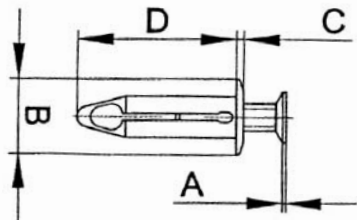
Maße in mm

Art.-Nr.	Bohrungs-Durchmesser	geeignet für Wandstärke
007210003	10,0	0,8 - 2 mm
007212003	12,0	0,8 - 2 mm
007214003	14,0	0,8 - 2 mm
007216003	16,0	0,8 - 2 mm
007218003	18,0	0,8 - 2 mm
007220003	20,0	0,8 - 2 mm
007222003	22,0	0,8 - 2 mm
007225003	25,0	0,8 - 2 mm
007230003	30,0	0,8 - 2 mm
007245003	45,0	0,8 - 2 mm

Material: TPG (Thermoplastischer Gummi)  
 Farbe: schwarz

## Schraub-Blindnieten

Zum Verbinden von Metall, Kunststoff oder Holz. Montage durch Druck auf Nietenkopf, Demontage mit Schraubenzieher. Brennverhalten UL 94 V-2



Maße in mm

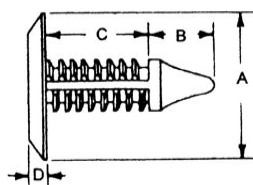
Art.-Nr.	Montageloch $\varnothing$	Klemmbereich	Stiftkopfhöhe A	Bund $\varnothing$ B	Bundhöhe C	Schaftlänge D
075045097	4,5-4,8	8,4-9,9	0,0	9,7	1,5	18,3
075058110	5,8-6,1	3,0-5,0	2,5	11,0	1,5	17,5
075063178	6,3-6,8	2,5-8,0	0,8	17,8	2,8	22,8
075063155	6,3-6,8	2,5-8,5	0,8	15,5	3,0	22,8
075080150	8,0-8,5	3,5-8,5	0,8	15,0	3,0	20,0

Material: POM

Farbe: schwarz

## Pine-Tree-Clips

Selbstzentrierender Plattenbefestiger. Einfache Fingermontage für Löcher ohne Gewinde und Sacklöcher. Brennverhalten UL 94 V-2



Maße in mm

Art.-Nr.	Montageloch $\varnothing$	Klemmbereich	Kopf $\varnothing$ A	Länge Spitze B	Schaftlänge Rippenteil C	Kopfhöhe D	Kopfform
076030040	3,0	4,0-12,0	5,5	2,3	14,5	1,5	2
076050017	5,0	1,7-8,0	11,0	3,4	9,2	1,0	2
076064036	6,4	3,6-10,0	15,9	2,0	14,5	1,5	1
076070035	7,0	3,5-20,0	19,0	4,5	22,9	1,5	1
076070016	7,0	1,6-25,4	19,0	7,9	25,4	1,5	1
076050016	5,0	1,6-6,4	10,0	3,7	8,3	1,0	1
076100015	10,0	1,5-20,0	21,5	5,7	22,6	4,0	1

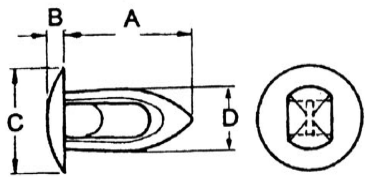
Material: PA 6.6

Farbe: schwarz



## Spitzkrampen

Einfache Fingerdruckmontage. Beständig gegen Vibration, Abnutzung und Korrosion. Wiederverwendbar - Brennverhalten UL 94 V-2



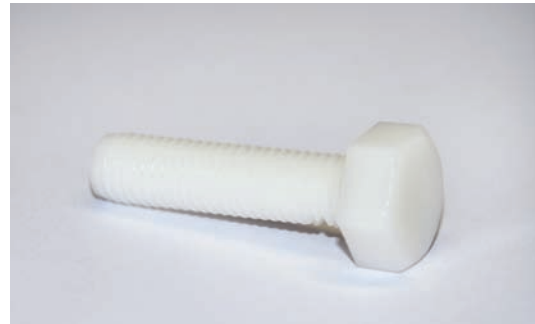
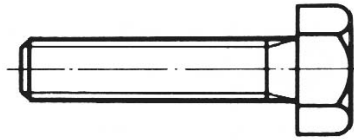
Maße in mm

Art.-Nr.	Montageloch $\varnothing$	Klemmbereich	Schaftlänge A	Kopfhöhe B	Kopf $\varnothing$ C	Schaftbreite D
077046016	4,6-4,9	1,6-3,2	10,7	1,5	9,4	5,7
077033016	3,3-3,4	1,6-3,2	9,9	1,5	7,1	4,1
077038016	3,8-4,1	1,6-3,7	10,2	1,5	7,1	4,6
077054032	5,4-5,6	3,2-4,7	13,7	1,5	9,4	6,3
077054016	5,4-5,6	1,6-3,2	11,4	1,5	9,4	5,7
077064032	6,4-6,6	3,2-4,7	14,6	1,5	12,3	7,4
077046042	4,6-4,9	4,2-4,7	13,2	1,5	9,4	5,2
077033032	3,3-3,4	3,2-3,6	8,1	1,5	7,1	4,1
077037074	3,7	7,4-7,6	13,5	1,5	7,1	5,0
077030016	3,0-3,1	1,6-3,2	9,9	1,5	7,1	3,8
077064091	6,4-6,6	9,1-9,7	20,6	1,7	15,5	6,2
077084016	8,4-8,5	1,6-8,6	22,9	1,8	17,3	9,5

Material: PA 6.6

Farbe: natur

## Sechskantschrauben DIN 933



Maße in mm		
Art.-Nr.	Abmessung	Schlüsselweite
002330304	M 3 x 4	SW 5,5
002330305	M 3 x 5	SW 5,5
002330306	M 3 x 6	SW 5,5
002330308	M 3 x 8	SW 5,5
002330310	M 3 x 10	SW 5,5
002330312	M 3 x 12	SW 5,5
002330316	M 3 x 16	SW 5,5
002330320	M 3 x 20	SW 5,5
002330325	M 3 x 25	SW 5,5
002330330	M 3 x 30	SW 5,5
002330408	M 4 x 8	SW 7
002330410	M 4 x 10	SW 7
002330412	M 4 x 12	SW 7
002330416	M 4 x 16	SW 7
002330420	M 4 x 20	SW 7
002330425	M 4 x 25	SW 7
002330430	M 4 x 30	SW 7
002330440	M 4 x 40	SW 7
002330506	M 5 x 6	SW 8
002330508	M 5 x 8	SW 8
002330510	M 5 x 10	SW 8
002330512	M 5 x 12	SW 8
002330516	M 5 x 16	SW 8
002330520	M 5 x 20	SW 8
002330525	M 5 x 25	SW 8
002330530	M 5 x 30	SW 8
002330535	M 5 x 35	SW 8
002330540	M 5 x 40	SW 8
002330545	M 5 x 45	SW 8

Maße in mm		
Art.-Nr.	Abmessung	Schlüsselweite
002330550	M 5 x 50	SW 8
002330608	M 6 x 8	SW 10
002330610	M 6 x 10	SW 10
002330612	M 6 x 12	SW 10
002330616	M 6 x 16	SW 10
002330620	M 6 x 20	SW 10
002330625	M 6 x 25	SW 10
002330630	M 6 x 30	SW 10
002330635	M 6 x 35	SW 10
002330640	M 6 x 40	SW 10
002330645	M 6 x 45	SW 10
002330650	M 6 x 50	SW 10
002330660	M 6 x 60	SW 10
002330670	M 6 x 70	SW 10
002330810	M 8 x 10	SW 13
002330812	M 8 x 12	SW 13
002330816	M 8 x 16	SW 13
002330820	M 8 x 20	SW 13
002330825	M 8 x 25	SW 13
002330830	M 8 x 30	SW 13
002330835	M 8 x 35	SW 13
002330840	M 8 x 40	SW 13
002330850	M 8 x 50	SW 13
002330860	M 8 x 60	SW 13
002330870	M 8 x 70	SW 13
002331010	M 10 x 10	SW 17
002331012	M 10 x 12	SW 17
002331016	M 10 x 16	SW 17
002331020	M 10 x 20	SW 17

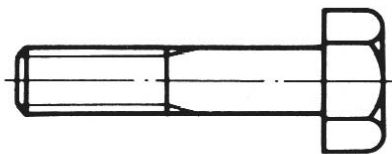
Maße in mm		
Art.-Nr.	Abmessung	Schlüsselweite
002331025	M 10 x 25	SW 17
002331030	M 10 x 30	SW 17
002331035	M 10 x 35	SW 17
002331040	M 10 x 40	SW 17
002331045	M 10 x 45	SW 17
002331050	M 10 x 50	SW 17
002331060	M 10 x 60	SW 17
002331070	M 10 x 70	SW 17
002331080	M 10 x 80	SW 17
002331220	M 12 x 20	SW 19
002331225	M 12 x 25	SW 19
002331230	M 12 x 30	SW 19
002331235	M 12 x 35	SW 19
002331240	M 12 x 40	SW 19
002331245	M 12 x 45	SW 19
002331250	M 12 x 50	SW 19
002331260	M 12 x 60	SW 19
002331270	M 12 x 70	SW 19
002331620	M 16 x 20	SW 24
002331630	M 16 x 30	SW 24
002331640	M 16 x 40	SW 24
002331650	M 16 x 50	SW 24
002331660	M 16 x 60	SW 24
002331670	M 16 x 70	SW 24
002331680	M 16 x 80	SW 24
002331690	M 16 x 90	SW 24
0023316100	M 16 x 100	SW 24

Material: PA 6.6 (Polyamid 66)

Farbe: natur

**Weitere Abmessungen und Materialien (z.B.: PP, PVDF, PEEK) auf Anfrage!**

## Sechskantschrauben mit Schaft DIN 931



Maße in mm

Art.-Nr.	Abmessung	Schlüsselweite
002310450	M 4 x 50	SW 7
002310560	M 5 x 60	SW 8
002310580	M 5 x 80	SW 8
002310675	M 6 x 75	SW 10
002310680	M 6 x 80	SW 10
002310690	M 6 x 90	SW 10
0023106100	M 6 x 100	SW 10
002310870	M 8 x 70	SW 13
002310880	M 8 x 80	SW 13
0023108100	M 8 x 100	SW 13
0023108110	M 8 x 110	SW 13
002311045	M 10 x 45	SW 17
002311060	M 10 x 60	SW 17
002311080	M 10 x 80	SW 17
002311280	M 12 x 80	SW 19
0023112100	M 12 x 100	SW 19
002311655	M 16 x 55	SW 24
002311665	M 16 x 65	SW 24
002311690	M 16 x 90	SW 24

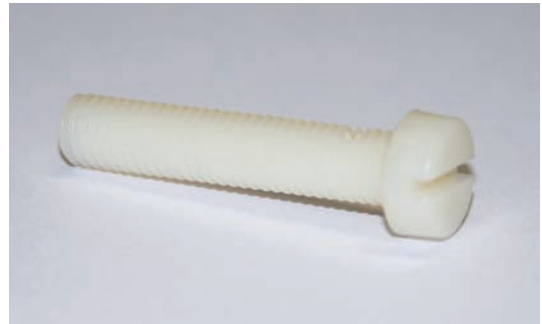
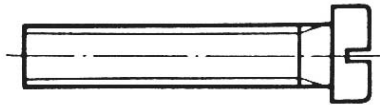
Material: PA 6.6 (Polyamid 66)

Farbe: natur

**Weitere Abmessungen und Materialien**

**(z.B.: PP, PVDF, PEEK) auf Anfrage!**

## Zylinderschrauben mit Schlitz DIN 84



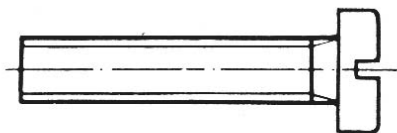
Maße in mm		Maße in mm		Maße in mm		Maße in mm	
Art.-Nr.	Abmessung	Art.-Nr.	Abmessung	Art.-Nr.	Abmessung	Art.-Nr.	Abmessung
002840204	M 2 x 4	002840340	M 3 x 40	002840560	M 5 x 60	002840845	M 8 x 45
002840205	M 2 x 5	002840405	M 4 x 5	002840605	M 6 x 5	002840850	M 8 x 50
002840206	M 2 x 6	002840406	M 4 x 6	002840606	M 6 x 6	002840860	M 8 x 60
002840208	M 2 x 8	002840408	M 4 x 8	002840608	M 6 x 8	002840870	M 8 x 70
002840210	M 2 x 10	002840410	M 4 x 10	002840610	M 6 x 10	002840880	M 8 x 80
002840216	M 2 x 16	002840412	M 4 x 12	002840612	M 6 x 12	002841010	M 10 x 10
002840220	M 2 x 20	002840416	M 4 x 16	002840616	M 6 x 16	002841016	M 10 x 16
002840225	M 2 x 25	002840418	M 4 x 18	002840620	M 6 x 20	002841020	M 10 x 20
0028402506	M 2,5 x 6	002840420	M 4 x 20	002840625	M 6 x 25	002841025	M 10 x 25
0028402508	M 2,5 x 8	002840425	M 4 x 25	002840630	M 6 x 30	002841030	M 10 x 30
0028402510	M 2,5 x 10	002840430	M 4 x 30	002840635	M 6 x 35	002841035	M 10 x 35
0028402516	M 2,5 x 16	002840435	M 4 x 35	002840640	M 6 x 40	002841040	M 10 x 40
0028402520	M 2,5 x 20	002840440	M 4 x 40	002840645	M 6 x 45	002841050	M 10 x 50
002840304	M 3 x 4	002840450	M 4 x 50	002840650	M 6 x 50	002841060	M 10 x 60
002840305	M 3 x 5	002840506	M 5 x 6	002840655	M 6 x 55	002841070	M 10 x 70
002840306	M 3 x 6	002840508	M 5 x 8	002840660	M 6 x 60	002841080	M 10 x 80
002840308	M 3 x 8	002840510	M 5 x 10	002840670	M 6 x 70	002841216	M 12 x 16
002840310	M 3 x 10	002840512	M 5 x 12	002840810	M 8 x 10	002841220	M 12 x 20
002840312	M 3 x 12	002840516	M 5 x 16	002840812	M 8 x 12	002841225	M 12 x 25
002840316	M 3 x 16	002840520	M 5 x 20	002840816	M 8 x 16	002841230	M 12 x 30
002840320	M 3 x 20	002840525	M 5 x 25	002840820	M 8 x 20	002841240	M 12 x 40
002840322	M 3 x 22	002840530	M 5 x 30	002840825	M 8 x 25	002841250	M 12 x 50
002840325	M 3 x 25	002840535	M 5 x 35	002840830	M 8 x 30	002841260	M 12 x 60
002840330	M 3 x 30	002840540	M 5 x 40	002840835	M 8 x 35	002841270	M 12 x 70
002840335	M 3 x 35	002840550	M 5 x 50	002840840	M 8 x 40		

Material: PA 6.6 (Polyamid 66)

Farbe: natur

**Weitere Abmessungen und Materialien (z.B.: PP, PVDF, PEEK) auf Anfrage!**

## Flachkopfschrauben mit Schlitz DIN 85



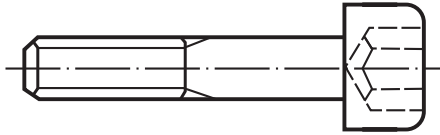
Maße in mm		Maße in mm		Maße in mm		Maße in mm	
Art.-Nr.	Abmessung	Art.-Nr.	Abmessung	Art.-Nr.	Abmessung	Art.-Nr.	Abmessung
002840204	M 2 x 4	002840340	M 3 x 40	002840560	M 5 x 60	002840845	M 8 x 45
002840205	M 2 x 5	002840405	M 4 x 5	002840605	M 6 x 5	002840850	M 8 x 50
002840206	M 2 x 6	002840406	M 4 x 6	002840606	M 6 x 6	002840860	M 8 x 60
002840208	M 2 x 8	002840408	M 4 x 8	002840608	M 6 x 8	002840870	M 8 x 70
002840210	M 2 x 10	002840410	M 4 x 10	002840610	M 6 x 10	002840880	M 8 x 80
002840216	M 2 x 16	002840412	M 4 x 12	002840612	M 6 x 12	002841010	M 10 x 10
002840220	M 2 x 20	002840416	M 4 x 16	002840616	M 6 x 16	002841016	M 10 x 16
002840225	M 2 x 25	002840418	M 4 x 18	002840620	M 6 x 20	002841020	M 10 x 20
0028402506	M 2,5 x 6	002840420	M 4 x 20	002840625	M 6 x 25	002841025	M 10 x 25
0028402508	M 2,5 x 8	002840425	M 4 x 25	002840630	M 6 x 30	002841030	M 10 x 30
0028402510	M 2,5 x 10	002840430	M 4 x 30	002840635	M 6 x 35	002841035	M 10 x 35
0028402516	M 2,5 x 16	002840435	M 4 x 35	002840640	M 6 x 40	002841040	M 10 x 40
0028402520	M 2,5 x 20	002840440	M 4 x 40	002840645	M 6 x 45	002841050	M 10 x 50
002840304	M 3 x 4	002840450	M 4 x 50	002840650	M 6 x 50	002841060	M 10 x 60
002840305	M 3 x 5	002840506	M 5 x 6	002840655	M 6 x 55	002841070	M 10 x 70
002840306	M 3 x 6	002840508	M 5 x 8	002840660	M 6 x 60	002841080	M 10 x 80
002840308	M 3 x 8	002840510	M 5 x 10	002840670	M 6 x 70	002841216	M 12 x 16
002840310	M 3 x 10	002840512	M 5 x 12	002840810	M 8 x 10	002841220	M 12 x 20
002840312	M 3 x 12	002840516	M 5 x 16	002840812	M 8 x 12	002841225	M 12 x 25
002840316	M 3 x 16	002840520	M 5 x 20	002840816	M 8 x 16	002841230	M 12 x 30
002840320	M 3 x 20	002840525	M 5 x 25	002840820	M 8 x 20	002841240	M 12 x 40
002840322	M 3 x 22	002840530	M 5 x 30	002840825	M 8 x 25	002841250	M 12 x 50
002840325	M 3 x 25	002840535	M 5 x 35	002840830	M 8 x 30	002841260	M 12 x 60
002840330	M 3 x 30	002840540	M 5 x 40	002840835	M 8 x 35	002841270	M 12 x 70
002840335	M 3 x 35	002840550	M 5 x 50	002840840	M 8 x 40		

Material: PA 6.6 (Polyamid 66)

Farbe: natur

**Weitere Abmessungen und Materialien (z.B.: PP, PVDF, PEEK) auf Anfrage!**

## Zylinderschrauben mit Innensechskant DIN 912



Maße in mm	
Art.-Nr.	Abmessung
002120510	M 5 x 10
002120525	M 5 x 25
002120610	M 6 x 10
002120612	M 6 x 12
002120616	M 6 x 16
002120620	M 6 x 20
002120625	M 6 x 25
002120630	M 6 x 30
002120640	M 6 x 40
002120650	M 6 x 50
002120816	M 8 x 16
002120820	M 8 x 20
002120825	M 8 x 25
002120830	M 8 x 30
002120840	M 8 x 40
002120850	M 8 x 50
002120860	M 8 x 60
002120865	M 8 x 65
002120870	M 8 x 70
002120880	M 8 x 80
002121020	M 10 x 20
002121030	M 10 x 30
002121040	M 10 x 40
002121050	M 10 x 50
002121060	M 10 x 60

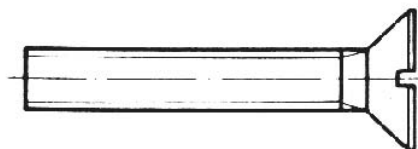
Maße in mm	
Art.-Nr.	Abmessung
002121070	M 10 x 70
002121080	M 10 x 80
002121220	M 12 x 20
002121225	M 12 x 25
002121230	M 12 x 30
002121240	M 12 x 40
002121250	M 12 x 50
002121260	M 12 x 60
002121270	M 12 x 70
002121630	M 16 x 30
002121640	M 16 x 40
002121660	M 16 x 60
002121670	M 16 x 70

Material: PA 6.6 (Polyamid 66)

Farbe: natur

**Weitere Abmessungen und Materialien (z.B.: PP, PVDF, PEEK) auf Anfrage!**

## Senkschrauben mit Schlitz DIN 963



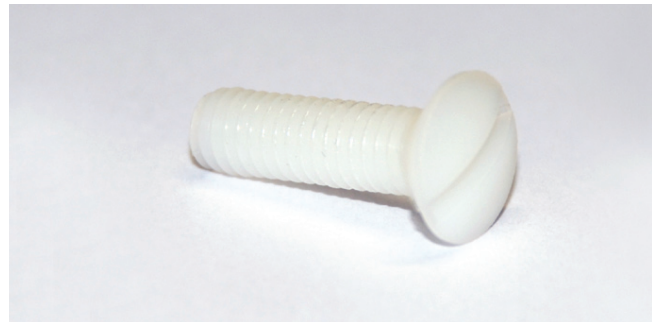
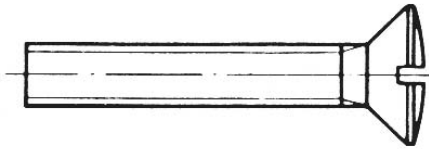
Maße in mm		Maße in mm		Maße in mm	
Art.-Nr.	Abmessung	Art.-Nr.	Abmessung	Art.-Nr.	Abmessung
002630204	M 2 x 4	002630412	M 4 x 12	002630630	M 6 x 30
002630205	M 2 x 5	002630416	M 4 x 16	002630635	M 6 x 35
002630206	M 2 x 6	002630420	M 4 x 20	002630640	M 6 x 40
002630208	M 2 x 8	002630425	M 4 x 25	002630650	M 6 x 50
002630210	M 2 x 10	002630430	M 4 x 30	002630660	M 6 x 60
002630216	M 2 x 16	002630435	M 4 x 35	002630816	M 8 x 16
002630220	M 2 x 20	002630440	M 4 x 40	002630820	M 8 x 20
002630225	M 2 x 25	002630508	M 5 x 8	002630825	M 8 x 25
0026302506	M 2,5 x 6	002630510	M 5 x 10	002630830	M 8 x 30
0026302508	M 2,5 x 8	002630512	M 5 x 12	002630835	M 8 x 35
0026302510	M 2,5 x 10	002630516	M 5 x 16	002630840	M 8 x 40
0026302516	M 2,5 x 16	002630518	M 5 x 18	002630845	M 8 x 45
0026302520	M 2,5 x 20	002630520	M 5 x 20	002630850	M 8 x 50
002630305	M 3 x 5	002630525	M 5 x 25	002630860	M 8 x 60
002630306	M 3 x 6	002630530	M 5 x 30	002630870	M 8 x 70
002630308	M 3 x 8	002630535	M 5 x 35	002630880	M 8 x 80
002630310	M 3 x 10	002630540	M 5 x 40	002631016	M 10 x 16
002630312	M 3 x 12	002630545	M 5 x 45	002631020	M 10 x 20
002630316	M 3 x 16	002630550	M 5 x 50	002631025	M 10 x 25
002630320	M 3 x 20	002630608	M 6 x 8	002631030	M 10 x 30
002630325	M 3 x 25	002630610	M 6 x 10	002631040	M 10 x 40
002630330	M 3 x 30	002630612	M 6 x 12	002631050	M 10 x 50
002630406	M 4 x 6	002630616	M 6 x 16	002631060	M 10 x 60
002630408	M 4 x 8	002630620	M 6 x 20		
002630410	M 4 x 10	002630625	M 6 x 25		

Material: PA 6.6 (Polyamid 66)

Farbe: natur

**Weitere Abmessungen und Materialien (z.B.: PP, PVDF, PEEK) auf Anfrage!**

## Linsenschrauben mit Schlitz DIN 964



Maße in mm		Maße in mm	
Art.-Nr.	Abmessung	Art.-Nr.	Abmessung
002640306	M 3 x 6	002640620	M 6 x 20
002640310	M 3 x 10	002640625	M 6 x 25
002640312	M 3 x 12	002640630	M 6 x 30
002640320	M 3 x 20	002640640	M 6 x 40
002640405	M 4 x 5	002640650	M 6 x 50
002640406	M 4 x 6	002640660	M 6 x 60
002640408	M 4 x 8	002640680	M 6 x 80
002640410	M 4 x 10	002640810	M 8 x 10
002640412	M 4 x 12	002640816	M 8 x 16
002640416	M 4 x 16	002640820	M 8 x 20
002640420	M 4 x 20	002640825	M 8 x 25
002640425	M 4 x 25	002640830	M 8 x 30
002640430	M 4 x 30	002640840	M 8 x 40
002640435	M 4 x 35	002640850	M 8 x 50
002640440	M 4 x 40	002640860	M 8 x 60
002640510	M 5 x 10	002640870	M 8 x 70
002640512	M 5 x 12		
002640516	M 5 x 16		
002640520	M 5 x 20		
002640530	M 5 x 30		
002640540	M 5 x 40		
002640550	M 5 x 50		
002640608	M 6 x 8		
002640610	M 6 x 10		
002640616	M 6 x 16		

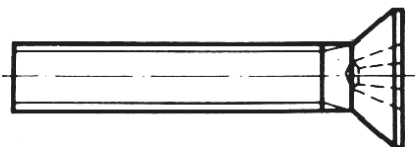
Material: PA 6.6 (Polyamid 66)

Farbe: natur

**Weitere Abmessungen und Materialien (z.B.: PP, PVDF, PEEK) auf Anfrage!**



## Senkschrauben mit Kreuzschlitz DIN 965



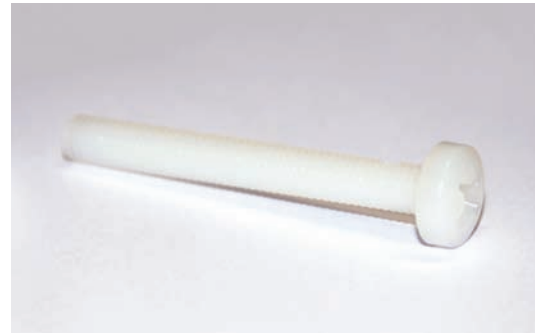
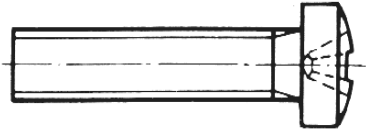
Maße in mm	
Art.-Nr.	Abmessung
002650306	M 3 x 6
002650308	M 3 x 8
002650310	M 3 x 10
002650312	M 3 x 12
002650316	M 3 x 16
002650320	M 3 x 20
002650325	M 3 x 25
002650406	M 4 x 6
002650408	M 4 x 8
002650410	M 4 x 10
002650412	M 4 x 12
002650416	M 4 x 16
002650420	M 4 x 20
002650425	M 4 x 25
002650430	M 4 x 30
002650435	M 4 x 35
002650440	M 4 x 40
002650510	M 5 x 10
002650512	M 5 x 12
002650516	M 5 x 16
002650520	M 5 x 20
002650530	M 5 x 30
002650540	M 5 x 40
002650550	M 5 x 50
002650610	M 6 x 10

Maße in mm	
Art.-Nr.	Abmessung
002650616	M 6 x 16
002650620	M 6 x 20
002650625	M 6 x 25
002650630	M 6 x 30
002650640	M 6 x 40
002650650	M 6 x 50

Material: PA 6.6 (Polyamid 66)  
Farbe: natur

**Weitere Abmessungen und Materialien (z.B.: PP, PVDF, PEEK) auf Anfrage!**

## Linsenkopfschrauben mit Kreuzschlitz DIN 7985



Maße in mm	
Art.-Nr.	Abmessung

00279850304	M 3 x 4
00279850305	M 3 x 5
00279850306	M 3 x 6
00279850308	M 3 x 8
00279850310	M 3 x 10
00279850312	M 3 x 12
00279850316	M 3 x 16
00279850320	M 3 x 20
00279850325	M 3 x 25
00279850405	M 4 x 5
00279850406	M 4 x 6
00279850408	M 4 x 8
00279850410	M 4 x 10
00279850412	M 4 x 12
00279850416	M 4 x 16
00279850420	M 4 x 20
00279850425	M 4 x 25
00279850430	M 4 x 30
00279850510	M 5 x 10
00279850516	M 5 x 16
00279850520	M 5 x 20
00279850525	M 5 x 25
00279850530	M 5 x 30
00279850540	M 5 x 40
00279850610	M 6 x 10

Maße in mm	
Art.-Nr.	Abmessung

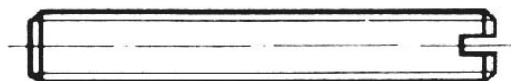
00279850616	M 6 x 16
00279850620	M 6 x 20
00279850625	M 6 x 25
00279850630	M 6 x 30
00279850640	M 6 x 40
00279850650	M 6 x 50
00279850810	M 8 x 10
00279850816	M 8 x 16
00279850820	M 8 x 20
00279850830	M 8 x 30
00279850840	M 8 x 40
00279850850	M 8 x 50
00279850860	M 8 x 60

Material: PA 6.6 (Polyamid 66)

Farbe: natur

**Weitere Abmessungen und Materialien (z.B.: PP, PVDF, PEEK) auf Anfrage!**

## Gewindestifte mit Schlitz DIN 551



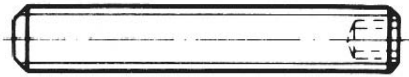
Maße in mm		Maße in mm		Maße in mm	
Art.-Nr.	Abmessung	Art.-Nr.	Abmessung	Art.-Nr.	Abmessung
0025103035	M 3 x 3,5	002510612	M 6 x 12	002511026	M 10 x 26
002510305	M 3 x 5	002510616	M 6 x 16	002511030	M 10 x 30
002510306	M 3 x 6	002510620	M 6 x 20	002511210	M 12 x 10
0025103086	M 3 x 8,6	002510625	M 6 x 25	002511212	M 12 x 12
002510310	M 3 x 10	002510630	M 6 x 30	002511216	M 12 x 16
002510316	M 3 x 16	002510636	M 6 x 36	002511220	M 12 x 20
002510404	M 4 x 4	002510805	M 8 x 5	002511225	M 12 x 25
002510405	M 4 x 5	002510806	M 8 x 6	002511615	M 16 x 15
002510406	M 4 x 6	002510808	M 8 x 8	002511620	M 16 x 20
002510408	M 4 x 8	002510810	M 8 x 10	002512016	M 20 x 16
002510410	M 4 x 10	002510812	M 8 x 12	002512020	M 20 x 20
002510412	M 4 x 12	002510814	M 8 x 14	002512025	M 20 x 25
002510416	M 4 x 16	002510816	M 8 x 16	002512030	M 20 x 30
002510505	M 5 x 5	002510820	M 8 x 20	002512040	M 20 x 40
002510506	M 5 x 6	002510825	M 8 x 25		
002510508	M 5 x 8	002510830	M 8 x 30		
002510510	M 5 x 10	002510832	M 8 x 32		
002510512	M 5 x 12	002510840	M 8 x 40		
002510516	M 5 x 16	002510870	M 8 x 70		
002510521	M 5 x 21	002511008	M 10 x 8		
002510531	M 5 x 31	002511010	M 10 x 10		
002510605	M 6 x 5	002511012	M 10 x 12		
002510606	M 6 x 6	002511014	M 10 x 14		
002510608	M 6 x 8	002511016	M 10 x 16		
002510610	M 6 x 10	002511020	M 10 x 20		

Material: PA 6.6 (Polyamid 66)

Farbe: natur

**Weitere Abmessungen und Materialien (z.B.: PP, PVDF, PEEK) auf Anfrage!**

## Gewindestifte mit Innensechskant DIN 913



Maße in mm

Art.-Nr.	Abmessung
0029130506	M 5 x 6
0029130508	M 5 x 8
0029130510	M 5 x 10
0029130606	M 6 x 6
0029130610	M 6 x 10
0029130616	M 6 x 16
0029130620	M 6 x 20
0029130625	M 6 x 25
0029130805	M 8 x 5
0029130810	M 8 x 10
0029130816	M 8 x 16
0029130820	M 8 x 20
0029130825	M 8 x 25

Material: PA 6.6 (Polyamid 66)

Farbe: natur

**Weitere Abmessungen und Materialien (z.B.: PP, PVDF, PEEK) auf Anfrage!**

## Gewindestangen DIN 975



Länge: 1.000 mm

Maße in mm	
Art.-Nr.	Abmessung
002975031	M 3
002975041	M 4
002975051	M 5
002975061	M 6
002975081	M 8
002975101	M 10
002975121	M 12
002975161	M 16
002975201	M 20

Material: PA 6.6 (Polyamid 66)  
Farbe: natur

Länge: 1.000 mm

Maße in mm	
Art.-Nr.	Abmessung
002975061PP	M 6
002975081PP	M 8
002975101PP	M 10
002975121PP	M 12
002975161PP	M 16
002975201PP	M 20

Material: PP (Polypropylen)  
Farbe: grau

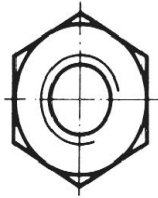
Länge: 1.000 mm

Maße in mm	
Art.-Nr.	Abmessung
002975051PVDF	M 5
002975061PVDF	M 6
002975081PVDF	M 8
002975101PVDF	M 10
002975121PVDF	M 12
002975161PVDF	M 16
002975201PVDF	M 20

Material: PVDF (Polyvinylidenfluorid)  
Farbe: natur

**Weitere Abmessungen und Materialien auf Anfrage!**

## Sechskantmuttern DIN 934



Art.-Nr.	Maße in mm	
	Abmessung	Schlüsselweite
002934021	M 2	SW 4
0029340251	M 2,5	SW 5
002934031	M 3	SW 5,5
002934041	M 4	SW 7
002934051	M 5	SW 8
002934061	M 6	SW 10
002934081	M 8	SW 13
002934101	M 10	SW 17
002934121	M 12	SW 19
002934141	M 14	SW 22
002934161	M 16	SW 24
002934181	M 18	SW 27
002934201	M 20	SW 30
002934221	M 22	SW 32
002934241	M 24	SW 36
002934271	M 27	SW 41
002934301	M 30	SW 46

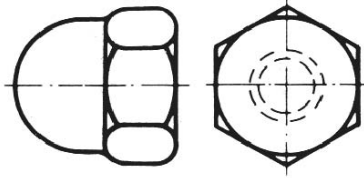
Material: PA 6.6 (Polyamid 66)

Farbe: natur

**Weitere Abmessungen und Materialien (z.B.: PP, PVDF, PEEK) auf Anfrage!**

## Sechskanthutmutter

DIN 1587



Maße in mm

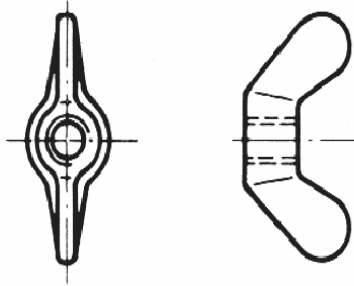
Art.-Nr.	Abmessung	Schlüsselweite
002158703	M 3	SW 5,5
002158704	M 4	SW 7
002158705	M 5	SW 8
002158706	M 6	SW 10
002158708	M 8	SW 13
002158710	M 10	SW 17
002158712	M 12	SW 19
002158716	M 16	SW 24
002158720	M 20	SW 30

Material: PA 6.6 (Polyamid 66)

Farbe: natur

**Weitere Abmessungen und Materialien (z.B.: PP, PVDF, PEEK) auf Anfrage!**

## Flügelmuttern DIN 315

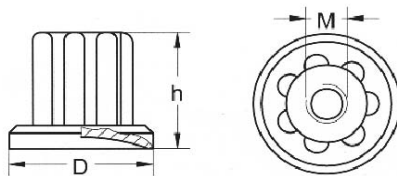


Maße in mm

Art.-Nr.	Abmessung
002315061	M 6
002315081	M 8

Material: PA 6.6 (Polyamid 66)  
Farbe: natur

## Rändelmuttern hohe Ausführung



Maße in mm

Art.-Nr.	Abmessung
002200041	M 4 D18 x h15
002200051	M 5 D18 x h15
002200061	M 6 D18 x h15
002200081	M 8 D18 x h15

Material: PA 6 (Polyamid 6)  
Farben: schwarz oder weiss



## Hochfeste Kunststoffschrauben - Tensile 200<sup>®</sup>

Tensile 200<sup>®</sup> ist eine hochfeste Kunststoffschraube der neuesten Generation, welche durch ihre einzigartige Werkstoffeigenschaften neue Lösungen bei Befestigungsproblemen bietet. Der Einsatzbereich kann durch die Auswahl von mehreren Basisstoffen erweitert werden, wobei in den meisten Fällen Polyamid 66 (PA 66) völlig ausreichend ist. Bei erhöhter thermischer bzw. chemischer Belastung kann auch auf Polypropylen (PP) oder Polyvinylidenfluorid (PVDF) zurückgegriffen werden.

Tensile 200<sup>®</sup> wird nach einem Verfahren hergestellt, welches keine störenden Trennnähte in der Schraube auftreten lässt. Zudem ist man nun in der Lage, den Faserverlauf des Materials bei der Herstellung nicht zu unterbrechen, um dadurch die Kerbwirkung an den Gewindeflanken zu minimieren. Durch diesen Produktionsprozess wird auch die Lunkerbildung (Luftblasen) sehr stark verkleinert, sodass die volle Querschnittsfläche erhalten bleibt. Durch das Zusammenwirken dieser Faktoren wird eine für Kunststoffschrauben überdurchschnittliche Zugfestigkeit erzielt. Es ist die Verwendung von zwei Muttern bzw. eine Einschraubtiefe von doppeltem Schraubendurchmesser zu empfehlen!

Tensile 200<sup>®</sup> hat durch spezielle Beimischung eine wesentlich höhere Zugfestigkeit als sonst handelsübliche Kunststoffschrauben. Dadurch lässt sich auch die Bruchdehnung stark herabsetzen. Die Wasseraufnahme ist bei Polyamid im Normalfall sehr hoch, wodurch das Material aufquillt. Doch bei Tensile 200<sup>®</sup> ist dies wesentlich geringer, weshalb das Gewinde dauerhaft gängig bleibt.

Tensile 200<sup>®</sup> wird in Anlehnung an die DIN-Normen für Metallschrauben in der Toleranzqualität 8 gefertigt. Als Toleranzfelder gelten für den Aussendurchmesser 8e, für den Flankendurchmesser 8g und für den Kerndurchmesser 8g.

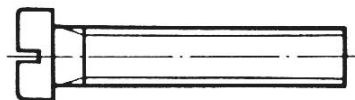
Folgende Abmessungen der Tensile 200<sup>®</sup> sind lieferbar:

		M 5	M 6	M 8	M 10	M 12
DIN 84	Länge von	10 mm	10 mm	16 mm	16 mm	20 mm
	bis	90 mm	90 mm	110 mm	110 mm	110 mm
DIN 912	Länge von		10 mm	20 mm	20 mm	20 mm
	bis		90 mm	100 mm	100 mm	110 mm
DIN 931	Länge von	10 mm	10 mm	16 mm	16 mm	20 mm
	bis	90 mm	90 mm	110 mm	110 mm	110 mm
DIN 933	Länge von	10 mm	10 mm	16 mm	16 mm	20 mm
	bis	90 mm	90 mm	110 mm	110 mm	110 mm

Tensile 200<sup>®</sup> hat als neuartiges Verbindungselement vielfältige Anwendungen gefunden. Sie werden mit großem Erfolg in der Industrie eingesetzt. Der Einsatz der Tensile 200<sup>®</sup> ist in jedem Fall auf eine Beanspruchung durch Kräfte, Temperatur- und sonstige Umwelteinflüsse hin zu überprüfen. Diese technische Information soll nur unverbindlich beraten. Bei Anwendung kann daraus keine Garantie, Verpflichtung oder Haftung abgeleitet werden.

## HOCHFESTE KUNSTSTOFFSCHRAUBEN - TENSILE 200<sup>®</sup>

### Zylinderschrauben mit Schlitz und Teilgewinde - DIN 84



Maße in mm		Maße in mm	
Art.-Nr.	Abmessung	Art.-Nr.	Abmessung
002840510TEN	M 5 x 10	002840830TEN	M 8 x 30
002840512TEN	M 5 x 12	002840835TEN	M 8 x 35
002840516TEN	M 5 x 16	002840840TEN	M 8 x 40
002840520TEN	M 5 x 20	002840845TEN	M 8 x 45
002840525TEN	M 5 x 25	002840850TEN	M 8 x 50
002840530TEN	M 5 x 30	002840855TEN	M 8 x 55
002840535TEN	M 5 x 35	002840860TEN	M 8 x 60
002840540TEN	M 5 x 40	002840870TEN	M 8 x 70
002840545TEN	M 5 x 45	002840880TEN	M 8 x 80
002840550TEN	M 5 x 50	002840890TEN	M 8 x 90
002840555TEN	M 5 x 55	002841020TEN	M 10 x 20
002840610TEN	M 6 x 10	002841030TEN	M 10 x 30
002840616TEN	M 6 x 16	002841040TEN	M 10 x 40
002840620TEN	M 6 x 20	002841050TEN	M 10 x 50
002840625TEN	M 6 x 25	002841060TEN	M 10 x 60
002840630TEN	M 6 x 30	002841070TEN	M 10 x 70
002840635TEN	M 6 x 35	002841080TEN	M 10 x 80
002840640TEN	M 6 x 40	0028410100TEN	M 10 x 100
002840645TEN	M 6 x 45		
002840650TEN	M 6 x 50		
002840655TEN	M 6 x 55		
002840660TEN	M 6 x 60		
002840816TEN	M 8 x 16		
002840820TEN	M 8 x 20		
002840825TEN	M 8 x 25		

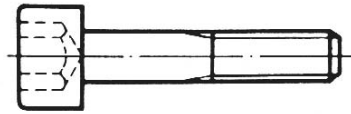
Material: PA 6.6 (Polyamid 66) + 50% glasfaserverstärkt

Farbe: natur

Gewinde auf Anfrage auch bis Kopf möglich!

# HOCHFESTE KUNSTSTOFFSCHRAUBEN - TENSILE 200<sup>®</sup>

## Zylinderschrauben mit Innensechskant und Teilgewinde - DIN 912



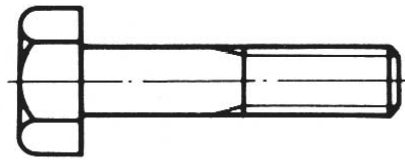
Maße in mm		Maße in mm	
Art.-Nr.	Abmessung	Art.-Nr.	Abmessung
002120614TEN	M 6 x 14	002121030TEN	M 10 x 30
002120616TEN	M 6 x 16	002121040TEN	M 10 x 40
002120620TEN	M 6 x 20	002121050TEN	M 10 x 50
002120625TEN	M 6 x 25	002121060TEN	M 10 x 60
002120630TEN	M 6 x 30	002121070TEN	M 10 x 70
002120635TEN	M 6 x 35	002121080TEN	M 10 x 80
002120640TEN	M 6 x 40	002121230TEN	M 12 x 30
002120645TEN	M 6 x 45	002121240TEN	M 12 x 40
002120650TEN	M 6 x 50	002121250TEN	M 12 x 50
002120655TEN	M 6 x 55	002121260TEN	M 12 x 60
002120660TEN	M 6 x 60	002121270TEN	M 12 x 70
002120670TEN	M 6 x 70	002121280TEN	M 12 x 80
002120680TEN	M 6 x 80	0021212100TEN	M 12 x 100
002120690TEN	M 6 x 90		
002120816TEN	M 8 x 16		
002120818TEN	M 8 x 18		
002120820TEN	M 8 x 20		
002120825TEN	M 8 x 25		
002120830TEN	M 8 x 30		
002120835TEN	M 8 x 35		
002120840TEN	M 8 x 40		
002120845TEN	M 8 x 45		
002120850TEN	M 8 x 50		
002120860TEN	M 8 x 60		
002121020TEN	M 10 x 20		

Material: PA 6.6 (Polyamid 66) + 50% glasfaserverstärkt

Farbe: natur

Gewinde auf Anfrage auch bis Kopf möglich!

## HOCHFESTE KUNSTSTOFFSCHRAUBEN - TENSILE 200<sup>®</sup> Sechskantschrauben mit Schaft - DIN 931



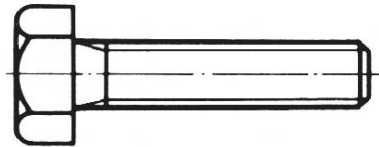
Maße in mm

Art.-Nr.	Abmessung	Schlüsselweite
002310535TEN	M 5 x 35	SW 8
002310540TEN	M 5 x 40	SW 8
002310550TEN	M 5 x 50	SW 8
002310620TEN	M 6 x 20	SW 10
002310630TEN	M 6 x 30	SW 10
002310640TEN	M 6 x 40	SW 10
002310650TEN	M 6 x 50	SW 10
002310660TEN	M 6 x 60	SW 10
002310665TEN	M 6 x 65	SW 10
002310670TEN	M 6 x 70	SW 10
002310685TEN	M 6 x 85	SW 10
002310690TEN	M 6 x 90	SW 10
002310840TEN	M 8 x 40	SW 13
002310850TEN	M 8 x 50	SW 13
002310860TEN	M 8 x 60	SW 13
002310870TEN	M 8 x 70	SW 13
002310880TEN	M 8 x 80	SW 13
002310890TEN	M 8 x 90	SW 13
0023108100TEN	M 8 x 100	SW 13
0023108110TEN	M 8 x 110	SW 13
002311040TEN	M 10 x 40	SW 17
002311050TEN	M 10 x 50	SW 17
002311060TEN	M 10 x 60	SW 17
002311070TEN	M 10 x 70	SW 17
002311250TEN	M 12 x 50	SW 19
002311260TEN	M 12 x 60	SW 19
002311280TEN	M 12 x 80	SW 19

Material: PA 6.6 (Polyamid 66) + 50% glasfaserverstärkt  
Farbe: natur

## HOCHFESTE KUNSTSTOFFSCHRAUBEN - TENSILE 200<sup>®</sup>

### Sechskantschrauben - DIN 933



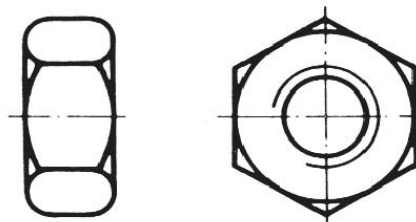
Art.-Nr.	Abmessung	Schlüsselweite
002330510TEN	M 5 x 10	SW 8
002330520TEN	M 5 x 20	SW 8
002330525TEN	M 5 x 25	SW 8
002330530TEN	M 5 x 30	SW 8
002330540TEN	M 5 x 40	SW 8
002330550TEN	M 5 x 50	SW 8
002330610TEN	M 6 x 10	SW 10
002330612TEN	M 6 x 12	SW 10
002330616TEN	M 6 x 16	SW 10
002330620TEN	M 6 x 20	SW 10
002330625TEN	M 6 x 25	SW 10
002330630TEN	M 6 x 30	SW 10
002330640TEN	M 6 x 40	SW 10
002330650TEN	M 6 x 50	SW 10
002330660TEN	M 6 x 60	SW 10
002330670TEN	M 6 x 70	SW 10
002330690TEN	M 6 x 90	SW 10
002330816TEN	M 8 x 16	SW 13
002330820TEN	M 8 x 20	SW 13
002330825TEN	M 8 x 25	SW 13
002330830TEN	M 8 x 30	SW 13
002330835TEN	M 8 x 35	SW 13
002330840TEN	M 8 x 40	SW 13
002330845TEN	M 8 x 45	SW 13
002330850TEN	M 8 x 50	SW 13
002330855TEN	M 8 x 55	SW 13
002330860TEN	M 8 x 60	SW 13

Art.-Nr.	Abmessung	Schlüsselweite
002330870TEN	M 8 x 70	SW 13
002330880TEN	M 8 x 80	SW 13
002331016TEN	M 10 x 16	SW 17
002331020TEN	M 10 x 20	SW 17
002331030TEN	M 10 x 30	SW 17
002331040TEN	M 10 x 40	SW 17
002331050TEN	M 10 x 50	SW 17
002331060TEN	M 10 x 60	SW 17
002331070TEN	M 10 x 70	SW 17
002331080TEN	M 10 x 80	SW 17
0023310100TEN	M 10 x 100	SW 17
0023310110TEN	M 10 x 110	SW 17
002331220TEN	M 12 x 20	SW 19
002331230TEN	M 12 x 30	SW 19
002331235TEN	M 12 x 35	SW 19
002331240TEN	M 12 x 40	SW 19
002331250TEN	M 12 x 50	SW 19
002331260TEN	M 12 x 60	SW 19
002331270TEN	M 12 x 70	SW 19
002331280TEN	M 12 x 80	SW 19
0023312110TEN	M 12 x 110	SW 19
002331620TEN	M 16 x 20	SW 24
002331630TEN	M 16 x 30	SW 24
002331640TEN	M 16 x 40	SW 24
002331650TEN	M 16 x 50	SW 24
002331660TEN	M 16 x 60	SW 24
002331680TEN	M 16 x 80	SW 24

Material: PA 6.6 (Polyamid 66) + 50% glasfaserverstärkt  
 Farbe: natur

# HOCHFESTE KUNSTSTOFFMUTTERN - TENSILE 200<sup>®</sup>

## DIN 555



Maße in mm

Art.-Nr.	Abmessung	Schlüsselweite
002555051TEN	M 5	SW 8
002555061TEN	M 6	SW 10
002555081TEN	M 8	SW 13
002555101TEN	M 10	SW 17
002555121TEN	M 12	SW 19
002555161TEN	M 16	SW 24
002555201TEN	M 20	SW 30

Material: PA 6.6 (Polyamid 66) + 50% glasfaserverstärkt  
 Farbe: natur



## Allgemeine Verkaufs- und Lieferbedingungen

Stand September 2009

Für das Vertragsverhältnis gelten, soweit nicht schriftlich etwas anderes vereinbart ist, ausschließlich die nachstehenden Bedingungen. Entgegenstehende Bedingungen des Bestellers gelten nicht, es sei denn, der Lieferer hätte ausdrücklich schriftlich ihrer Geltung zugestimmt. Die nachstehenden Bedingungen gelten auch dann, wenn der Lieferer in Kenntnis entgegenstehender oder von seinen Bedingungen abweichender Bedingungen des Bestellers, die Lieferung an den Besteller vorbehaltlos ausgeführt hat. Es gilt ausschließlich die deutsche Sprache.

### 1. Vertragsabschluss und Lieferumfang, Beistellung

- Die Bestellung gilt erst dann als angenommen, wenn sie vom Lieferer schriftlich bestätigt oder die Ware ausgeliefert wurde. Bis dahin gilt das Angebot des Lieferers als unverbindlich und freibleibend.
- Der Besteller übernimmt für die von ihm beizubringenden Unterlagen, wie Zeichnungen, Muster oder dergleichen, die alleinige Verantwortung. Er hat dafür einzustehen, dass von ihm vorgelegte Ausführungszeichnungen nicht in Schutzrechte Dritter eingreifen.
- Für den Lieferumfang ist die schriftliche Auftragsbestätigung des Lieferers maßgebend. Bei Sonderanfertigung kann die bestätigte Stückzahl um zehn Prozent unter- oder überschritten werden.
- Sofern der Besteller Waren bestellt, so sind diese frei unserem Werk einschließlich Verpackung und Versicherung anzuliefern. Jedwedes Risiko für Beschädigung und Verlust ist durch den Besteller zu versichern. Dies gilt auch für Werkzeuge und sonstige Beistellungen, welche sich im Eigentum des Bestellers befinden und dem Lieferer kurzzeitig oder dauernd überlassen werden.

### 2. Preise – Verpackung – Zahlung

- Lieferungen erfolgen grundsätzlich zu unseren bei der Bestellung gültigen Listenpreisen ab Lager. Die Preise gelten ab Werk, jedoch ausschließlich Verpackung, Fracht, Porto und Versicherung zzgl. Mehrwertsteuer.
- Verpackungen werden nur zurückgenommen, soweit hierzu eine zwingende gesetzliche Verpflichtung besteht. Rücknahme erfolgt nur bei kostenfreier Anlieferung.
- Unsere Warenrechnungen sind zahlbar innerhalb 14 Tagen nach Rechnungserhalt mit 2% Skonto oder innerhalb 30 Tagen netto Kasse durch Überweisung. Einmalige Werkzeugkostenanteile sowie Werkzeugvollkosten sind von uns verauslagte Kosten und stets sofort netto Kasse ohne jeden Abzug zahlbar. Bei Werkzeugvollkosten geht das Werkzeug in das Eigentum des Bestellers über, dadurch ist auch die Haftung für Verlust in jeglicher Form durch den Besteller zu versichern. Wechsel können wir leider nicht annehmen. Eine Forderungsabtretung ist zulässig. Bei Zahlung durch Scheck trägt der Besteller die Kosten der Erlösung. Gerät der Besteller in Zahlungsverzug, werden ab dem 31. Tag Zinsen in Höhe von 10% zuzüglich Basiszinssatz der EZB als Kostenersatz in Rechnung gestellt.
- Tritt der Besteller vor Auslieferung der Ware vom Auftrag zurück, sind wir berechtigt, entstandene Kosten in Rechnung zu stellen.

### 3. Versendung und Gefahrübergang, Abnahme

- Sofern die Versandart nicht vereinbart ist, erfolgt sie nach dem Ermessen des Lieferers.
- Teillieferungen sind zulässig. Die Kosten trägt der Empfänger.
- Die Gefahr geht auf den Besteller über, wenn der Liefergegenstand das Werk verlässt, und zwar auch dann, wenn Teillieferungen erfolgen oder der Lieferer noch andere Leistungen, z.B. die Versandkosten oder Anlieferung übernommen hat. Der Besteller darf die Abnahme bei Vorliegen eines nicht wesentlichen Mangels nicht verweigern. Verzögert sich oder unterbleibt der Versand bzw. die Abnahme auf Grund von Umständen, die dem Lieferer nicht zuzurechnen sind, geht die Gefahr am Tage der Meldung der Versand- bzw. Abnahmebereitschaft auf den Besteller über. Der Lieferer verfügt über die Transportversicherung.

### 4. Aufrechnung und Zurückbehaltung

Aufrechnungsrechte stehen dem Besteller nur zu, wenn seine Gegenansprüche rechtskräftig festgestellt, unbestritten oder vom Lieferer anerkannt sind. Außerdem ist er zur Zurückbehaltung nur befugt, wenn sein Gegenanspruch auf dem gleichen Vertragsverhältnis beruht.

### 5. Lieferzeit

- Die Lieferzeit beginnt mit der Absendung der Auftragsbestätigung und wird grundsätzlich nur als Kalenderwoche angegeben. Sie ist eingehalten, wenn bis zu ihrem Ablauf der Liefergegenstand das Werk verlassen hat.
- Die Lieferfrist verlängert sich angemessen bei Maßnahmen im Rahmen von Arbeitskämpfen, insbesondere Streik und Aussperrung, sowie bei Eintritt höherer Gewalt, die außerhalb des Willens des Lieferers liegen (z.B. Betriebsstörungen, verspätete Rohstofflieferung usw.), soweit solche Hindernisse auf die Fertigstellung oder Auslieferung des Liefergegenstandes von erheblichem Einfluss sind. Dies gilt auch, wenn diese Umstände bei Unterlieferanten eintreten.
- Kommt der Lieferer in Verzug und erwächst dem Besteller hieraus ein Schaden, so ist dieser berechtigt, unter Ausschluss weiterer Ansprüche, eine pauschale Verzugsentschädigung zu verlangen. Sie beträgt für jede volle Woche der Verspätung 0,5 %, im Ganzen aber höchstens 5 % vom Wert desjenigen Teils der Gesamtlieferung, der auf Grund der Verspätung nicht rechtzeitig oder nicht vertragsgemäß genutzt werden kann.

### 6. Eigentumsvorbehalt

Wir liefern ausschließlich unter einem umfassenden verlängerten und erweiterten Eigentumsvorbehalt. Hierfür gelten die „Besonderen Vertragsbedingungen über den Eigentumsvorbehalt der Firma DUBOSCHWEITZER GmbH Stand 2009.“

### 7. Gewährleistung

Die in diesem Katalog oder in den zu einem Angebot gehörenden Unterlagen enthaltenen Angaben, Zeichnungen, Abbildungen technische Werte usw. sind nach bestem Wissen erstellt. Sie befreien den Besteller keinesfalls von einer Prüfung der Ware auf Ihre Richtigkeit.

Für Sach- und Rechtsmängel der Lieferung leistet der Lieferer unter Ausschluss weiterer Ansprüche – vorbehaltlich Abschnitt 8 – Gewähr wie folgt:

### Sachmängel

- Alle diejenigen Teile sind unentgeltlich nach Wahl des Lieferers nachzubessern oder mangelfrei zu ersetzen, die sich infolge eines vor dem Gefahrübergang liegenden Umstandes als mangelhaft herausstellen. Die Feststellung solcher Mängel ist dem Lieferer unverzüglich schriftlich zu melden. Ersetzte Teile werden Eigentum des Lieferers.
- Zur Vornahme aller dem Lieferer notwendig erscheinenden Nachbesserungen und Ersatzlieferungen hat der Besteller nach Verständigung mit dem Lieferer die erforderliche Zeit und Gelegenheit zu geben; andernfalls ist der Lieferer von der Haftung für die daraus entstehenden Folgen befreit. Nur in dringenden Fällen der Gefährdung der Betriebssicherheit bzw. zur Abwehr unverhältnismäßig großer Schäden, wobei der Lieferer sofort zu verständigen ist, hat der Besteller das Recht, den Mangel selbst oder durch Dritte beseitigen zu lassen und vom Lieferer Ersatz der erforderlichen Aufwendung zu verlangen.
- Von den durch die Nachbesserung bzw. Ersatzlieferung entstehenden unmittelbaren Kosten trägt der Lieferer – soweit sich die Be standung als berechtigt herausstellt – die Kosten des Ersatzstückes einschließlich des Versandes. Er trägt außerdem die Kosten des Aus- u. Einbaus sowie die Kosten der etwa erforderlichen Gestaltung der notwendigen Monteur- und Hilfskräfte einschließlich Fahrtkosten, soweit hierdurch keine unverhältnismäßige Belastung des Lieferers eintritt.
- Der Besteller hat im Rahmen der gesetzlichen Vorschriften ein Recht zum Rücktritt vom Vertrag, wenn der Lieferer – unter Berücksichtigung der gesetzlichen Ausnahmefälle – eine ihm gesetzte angemessene Frist für die Nachbesserung oder Ersatzlieferung wegen eines Sachmangels fruchtlos verstreichen lässt. Liegt nur ein unerheblicher Mangel vor, steht dem Besteller lediglich ein Recht zur Minderung des Vertragspreises zu. Das Recht auf Minderung des Vertragspreises bleibt ansonsten ausgeschlossen.

- Keine Gewähr wird insbesondere in folgenden Fällen übernommen: Ungeeignete oder unsachgemäße Verwendung, fehlerhafte Montage bzw. Inbetriebsetzung durch den Besteller oder Dritte, natürliche Abnutzung, fehlerhafte oder nachlässige Behandlung, nicht ordnungsgemäße Wartung, ungeeignete Betriebsmittel, chemische – elektrochemische oder elektrische Einflüsse – sofern sie nicht vom Lieferer zu verantworten sind.
- Bei einem Verkauf gebrauchter Gegenstände wie z.B. Maschinen, erfolgt die Lieferung unter Ausschluss jeglicher Gewährleistung.
- Bessert der Besteller oder ein Dritter unsachgemäß nach, besteht keine Haftung des Lieferers für die daraus entstehenden Folgen. Gleiches gilt für ohne vorherige Zustimmung des Lieferers vorgenommene Änderung des Liefergegenstandes. Beruht der Sachmangel auf fehlerhafte Teile, die beigestellt wurden, entfällt jeglicher Anspruch auf Gewährleistung.

### Rechtsmängel

- Führt die Benutzung des Liefergegenstandes zur Verletzung von gewerblichen Schutzrechten oder Urheberrechten, wird der Lieferer auf seine Kosten dem Besteller grundsätzlich das Recht zum weiteren Gebrauch verschaffen oder den Liefergegenstand in für den Besteller zumutbarer Weise derart modifizieren, dass die Schutzrechtsverletzung nicht mehr besteht. Ist dies zu wirtschaftlich angemessenen Bedingungen oder in angemessener Frist nicht möglich ist der Besteller zum Rücktritt vom Vertrag berechtigt. Unter den genannten Voraussetzungen steht auch dem Lieferer ein Recht zum Rücktritt vom Vertrag zu. Darüber hinaus wird der Lieferer den Besteller von unbestritten oder rechtskräftig festgestellten Ansprüchen der betreffenden Schutzrechtsinhaber freistellen.
- Die in Abschnitt 7 g) genannten Verpflichtungen des Lieferers sind vorbehaltlich Abschnitt 8 b) für den Fall der Schutz- u. Urheberrechtsverletzung abschließend.

Sie bestehen nur, wenn

- der Besteller den Lieferer unverzüglich von geltend gemachten Schutz- oder Urheberrechtsverletzungen unterrichtet,
- der Besteller den Lieferer in angemessenem Umfang der Abwehr der geltend gemachten Ansprüche unterstützt bzw. dem Lieferer die Durchführung der Modifizierungsmaßnahmen gemäß abschnitt 7 g) ermöglicht,
- der Lieferer alle Abwehrmaßnahmen einschließlich außergerichtlicher Regelungen vorbehalten bleiben, und der Rechtsmangel nicht auf einer Anweisung des Bestellers beruht. Eine derartige Anweisung des Bestellers ist insbesondere dann gegeben, wenn eine Fertigung nach einer Zeichnung oder nach einem Muster des Bestellers durch den Lieferer erfolgt ist.

und

- die Rechtsverletzung nicht dadurch verursacht wurde, dass der Besteller den Liefergegenstand nach Erhalt eigenmächtig geändert oder in einer nicht vertragsgemäßen Weise verwendet hat.

### 8. Haftung

- Wenn der Liefergegenstand durch Verschulden des Lieferers in Folge unterlassener oder fehlerhafter Ausführung von vor oder nach Vertragsschluss erfolgten Vorschlägen und Beratungen oder durch die Verletzung anderer vertraglicher Nebenverpflichtungen – insbesondere Anleitung für Bedienung und Wartung des Liefergegenstandes – vom Besteller nicht vertragsgemäß verwendet werden kann, so gelten unter Ausschluss weiterer Ansprüche des Bestellers die Regelungen der Abschnitte 7 und 8 b) entsprechend.
- Für Schäden, die nicht am Liefergegenstand selbst entstanden sind, haftet der Lieferer – aus welchen Rechtsgründen auch immer – nur
  - bei Vorsatz,
  - bei grober Fahrlässigkeit des Inhabers/der Organe oder leitender Angestellter,
  - bei schuldhafter Verletzung von Leben, Körper, Gesundheit,
  - bei Mängel, die er arglistig verschwiegen oder deren Abwesenheit er garantiert hat.

Bei schuldhafter Verletzung wesentlicher Vertragspflichten haftet der Lieferer auch bei grober Fahrlässigkeit nicht leitender Angestellter und bei leichter Fahrlässigkeit, in letzterem Fall bezogen auf den ertragsstypischen, vernünftigerweise vorhersehbaren Schaden. Weitere Ansprüche sind ausgeschlossen. Die Haftung nach dem Produkthaftungsgesetz wird durch die vorstehenden Regelungen nicht berührt.

### 9. Beschränkung in der Weiterlieferung

Der Besteller verpflichtet sich, die vom Lieferer bezogenen Waren nicht nach außerhalb der Europäischen Union weiterzuliefern. Er wird auch seine Kunden entsprechend verpflichten.

Sofern gegen den Lieferer Haftungsansprüche, gleichviel aus welchem Rechtsgrund, geltend gemacht werden, welche daraus folgen, dass seine Produkte nach außerhalb der europäischen Union weitergeliefert wurde, sei es vom Besteller selbst oder durch einen seiner Kunden, so verpflichtet sich der Besteller, den Lieferer von diesen Ansprüchen freizustellen. Diese Freistellungsverpflichtung umfasst auch die gegebenenfalls notwendigen Kosten der Rechtsverteidigung.

### 10. Verjährung

Alle Ansprüche des Bestellers – aus welchen Rechtsgründen auch immer – verjähren in 12 Monaten. Für Schadenersatzansprüche nach Abschnitt 8 b) geltend die gesetzlichen Fristen.

### 11. Erfüllungsort, Gerichtsstand, geltendes Recht, Vertragssprache

- Erfüllungsort ist Haltern am See.
- Gerichtsstand für alle Streitigkeiten aus diesem Vertrag ist Hamm, wenn der Besteller Vollkaufmann, eine juristische Person des öffentlichen Rechts oder ein öffentlichrechtliches Sondervermögen ist. Der Lieferer ist auch berechtigt, am Sitz des Bestellers zu klagen.
- Es gilt, insbesondere bei Auslandsgeschäften, nur deutsches Recht, ausgenommen das einheitliche UN-Kaufrecht (CISG). Die Vertragssprache ist deutsch.

### 12. Sonstiges

- Unwirksamkeit einzelner Vertragspunkte berührt den Bestand des übrigen Vertrages nicht. Ist eine Regelung unwirksam, so gilt die entsprechende gesetzliche Regelung.
- Wird Ware an uns zurückgegeben, bedarf dies stets einer vorhergehenden Absprache. Keinesfalls akzeptieren wir eine unfreie Rücklieferung. Der Besteller muss uns die Möglichkeit geben, die Ware durch unseren Hausspediteur abholen zu lassen.
- Von uns auf Abruf bestätigte Aufträge müssen innerhalb der vereinbarten Frist auch abgenommen werden. Nach einer Frist von 1 Monat haben wir das Recht auf Auslieferung der noch nicht abgenommenen Teile.

Wir speichern Daten des Kunden im Rahmen der Geschäftsbeziehung mittels elektronischer Datenverarbeitung.

**Hinweis:** Alle technischen Daten und Abbildungen in diesem Katalog sind nicht bindend! Technische Änderungen vorbehalten. Nachdruck und Vervielfältigung, auch auszugsweise, nur mit unserer ausdrücklichen, schriftlichen Genehmigung. Stand: Januar 2011







DUBOSCHWEITZER<sup>®</sup> GmbH

**Annabergstraße 59 • 45721 Haltern am See • Germany**  
**Telefon 0 23 64 / 9 49 00 0 • Telefax 0 23 64 / 9 49 00 25**  
**info@duboschweitzer.de • www.duboschweitzer.de**

