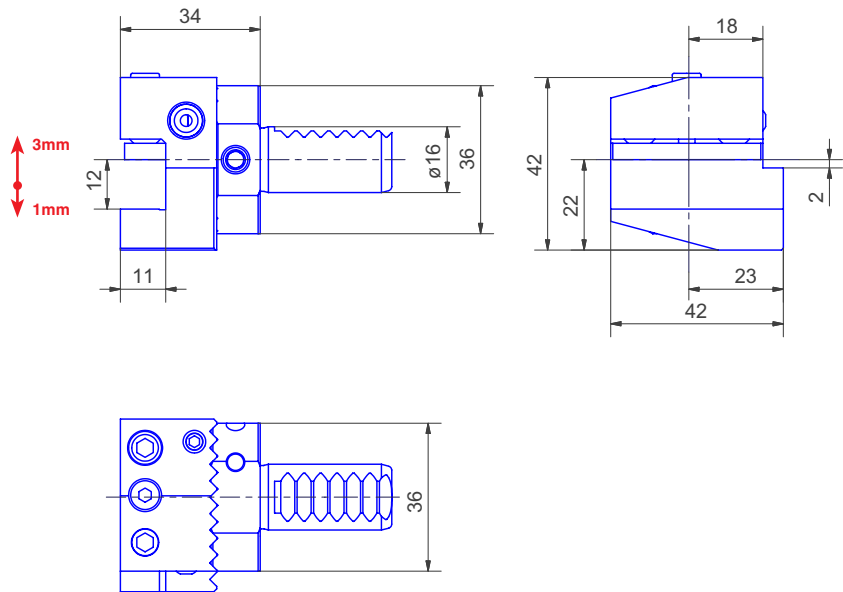


News & Spezialitäten

News & Specials

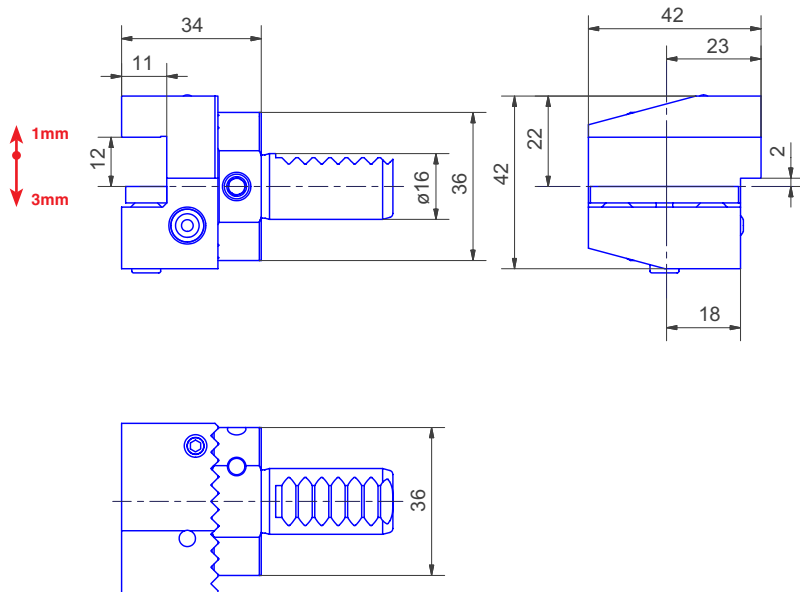
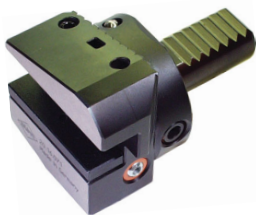


VDI 16 Radial-Werkzeughalter Form B1 höhenverstellbar VDI 16 Radial toolholder Form B1 adjustable in height



Art.-Nr.	Typ
16.12.061	B1-16x12x34

VDI 16 Radial-Werkzeughalter Form B3 höhenverstellbar VDI 16 Radial toolholder Form B3 adjustable in height

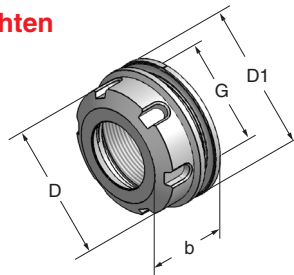


Art.-Nr.	Typ
16.12.071	B3-16x12x34



Spannmuttern DIN 6499 / DIN 6388 zum Auswuchten
incl. 2 Wuchtgewichten Art.- Nr. 600101

Clamping nuts DIN 6499 / DIN 6388 for balancing
incl. 2 balancing weights Art.- Nr. 600101

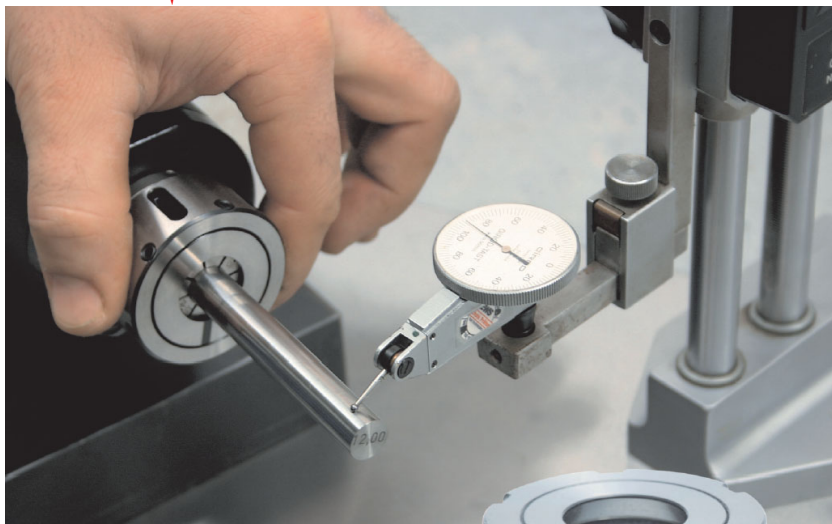


Art.-Nr.	Typ	D	D1	b	G	Nm max.	passender Hakenschlüssel
725120-B	ER25	42	46	24	M 32x1,5	130	Art.-Nr. 925180
732120-B	ER32	50	54	25	M 40x1,5	170	Art.-Nr. 932180
740120-B	ER40	63	64	27	M 50x1,5	220	Art.-Nr. 940180
825120-B	OZ25	63	63	30	M 48x2,0	200	Art.-Nr. 54668

Spannmuttern zur Rundlaufoptimierung



- Rundlaufoptimierung über 6 Schrauben
- Reiben ohne Pendleinrichtung möglich
- Erhöhung der Werkzeugstandzeit
- Oberflächenverbesserung
- Gefahrloses Ausrichten auch in der Spindel oder auf dem Werkzeugrevolver
- Spindelrundlauffehler können kompensiert werden



Bedienungsanleitung

- Verwenden Sie Spannzangen mit einem Spannbereich, keine Hochpräzisionszangen
- Werkzeug mit Nenndurchmesser spannen z.B. Ø 8, Spannzange 8-7 verwenden
- Spannen Sie das Werkzeug wie gewohnt mit der Mutter
- Stellen Sie den Rundlauf über die 6 Innensechskantschrauben am Außendurchmesser der Mutter ein
- Achten Sie darauf, dass alle Schrauben unter Vorspannung stehen
- Bearbeiten Sie Ihr Werkstück ...

Mit einer einfachen Spannzange den Rundlauf 0 erreichen und das binnen einer Minute.

Die speziell entwickelte Spannmutter mit 6 symmetrisch angeordneten Schrauben am Umfang ermöglichen dies. Die Spannmutter ist zweigeteilt, so dass sich der Innenring minimal verschieben lässt. Somit lassen sich Toleranzadditionen über diese einfache technische Finesse eliminieren.

Es ist nur die bisherige Spannmutter auszutauschen und schon bewegt sich der Anwender in einer neuen Rundlaufdimension.



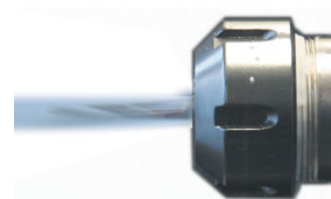
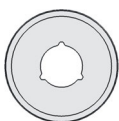
Art.-Nr.	Typ
716126	RD/ER16 - 426 E
720126	RD/ER20 - 428 E
725126	RD/ER25 - 430 E
732126	RD/ER32 - 470 E
740126	RD/ER40 - 472 E

Dichtscheiben für Werkzeuge ohne innere Kühlmittelzufuhr

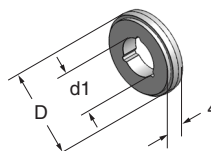
Sealing discs for tools without external coolant supply

Dichtscheibe ohne O-Ring-Nut mit 3 Kühlkanälen für externe Kühlmittelzufuhr direkt zur Werkzeugschneide, Mindermengenschmierung MMS

Sealing disk without O-ring seal groove with 3 coolant channels for coolant supply externally directly to the cutting edge, min. lubrication MMS



Kühlmitteldruck / Coolant pressure
min. 5 bar - max. 100 bar



DSC / ER16

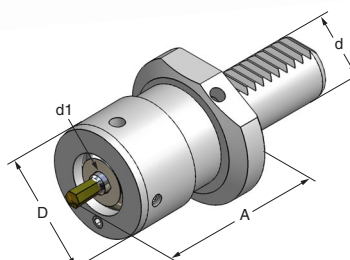
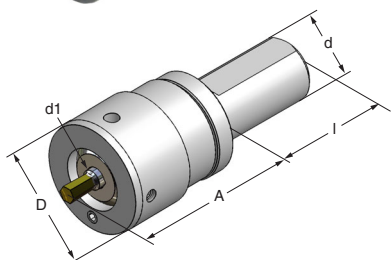
DSC / ER25

DSC / ER32

Art.-Nr.	d1	D	Art.-Nr.	d1	D	Art.-Nr.	d1	D
316040C	ø4	13,0	325060C	ø6	21,0	332060C	ø6	27,0
316060C	ø6	13,0	325080C	ø8	21,0	332080C	ø8	27,0
316080C	ø8	13,0	325100C	ø10	21,0	332100C	ø10	27,0
			325120C	ø12	21,0	332120C	ø12	27,0
			325140C	ø14	21,0	332140C	ø14	27,0
			325160C	ø16	21,0	332160C	ø16	27,0
						332200C	ø20	27,0

Räumwerkzeughalter für lageorientierte Kontur

Broaching toolholders for correctly aligned contour

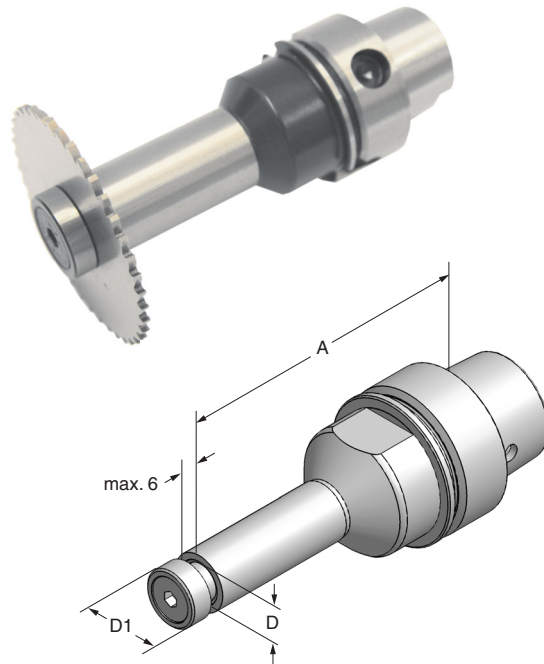


Zylinderschaft

DIN 69880

Art.-Nr.	d	d1	D	l	A	Art.-Nr.	d	d1	D	A
16.08.5013	16	8	44	38	65	16.08.5003	16	8	44	70
20.08.5013	20	8	44	38	65	20.08.5003	20	8	44	70
25.08.5013	25	8	44	48	65	25.08.5003	25	8	44	70

Sägeblattaufnahme ø8, 10, 13, 16, 22
Sawblade holder ø8, 10, 13, 16, 22

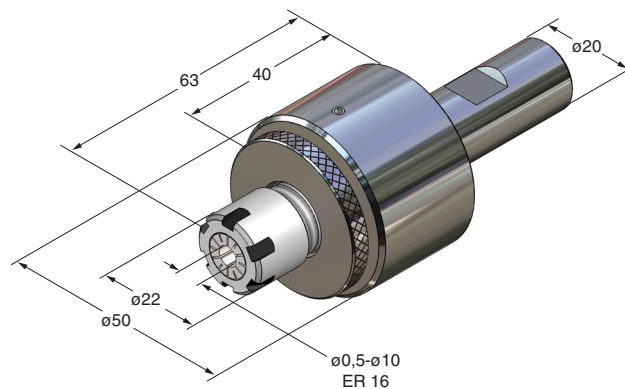


HSK - A 40

HSK - E 40

Art.-Nr.	Typ	A	D	D1	Art.-Nr.	Typ	A	D	D1
40.11.08.906	HSK-A40x08x85	85	8	14	40.12.08.906	HSK-E40x08x85	85	8	14
40.11.10.906	HSK-A40x10x85	85	10	16	40.12.10.906	HSK-E40x10x85	85	10	16
40.11.13.906	HSK-A40x13x85	85	13	19	40.12.13.906	HSK-E40x13x85	85	13	19
40.11.16.906	HSK-A40x16x85	85	16	22	40.12.16.906	HSK-E40x16x85	85	16	22
40.11.22.906	HSK-A40x22x85	85	22	32	40.12.22.906	HSK-E40x22x85	85	22	32

Pendelhalter, achsparallel ausgleichend einstellbar
Floating toolholder, axially parallel compensating



Art.-Nr.	Typ
20.70.351	20xER16mx65