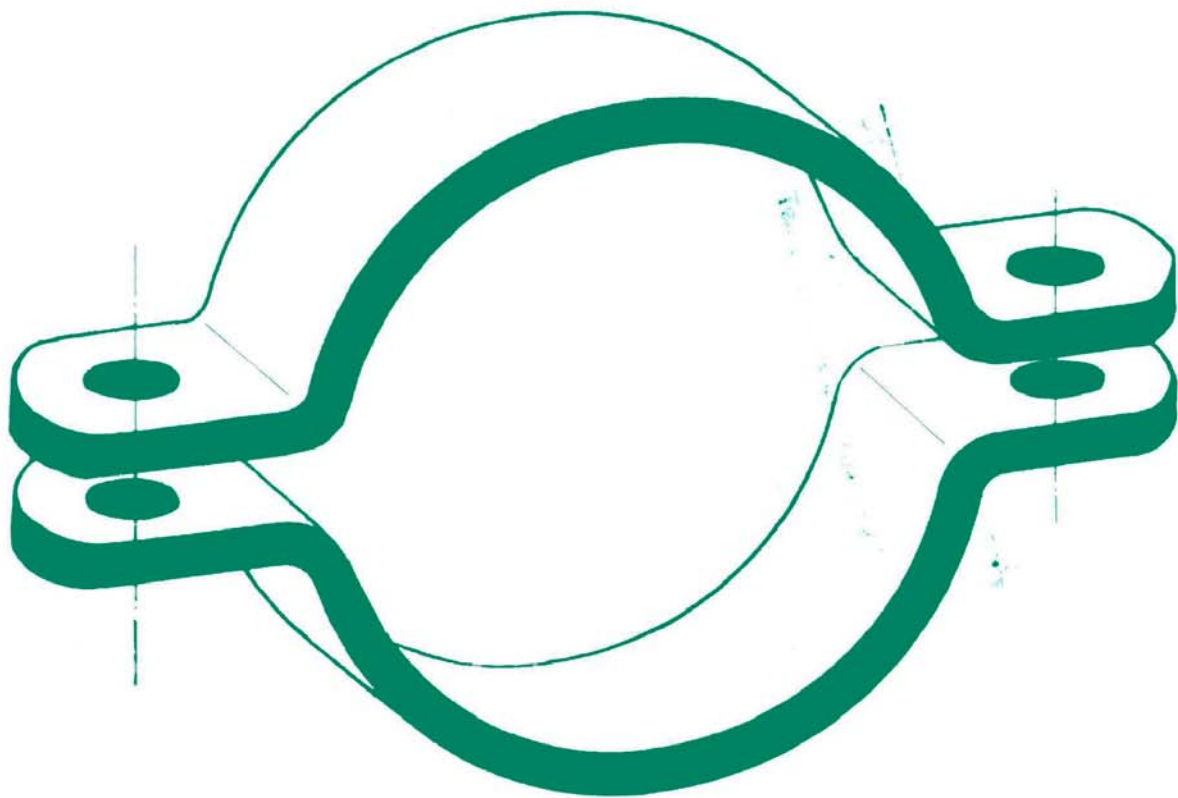


## **Herstellungs- und Lieferprogramm**



### **Spezial-Rohrbefestigungen**

Rohrschellen Form A nach DIN 3567

Rohrschellen Form B nach DIN 3567

Rohrschellen Form C nach DIN 3567

Rohrschellen Form D nach DIN 3567

Rohrschellen nach  
DIN 1592, 1593, 1596, 1597,  
DIN 71555, 72571, 72572, 72573

### **Rundstahlbügel nach DIN 3570**

Festpunkte

Gleitlager Rollenlager

Rohrgleitschlitten

Rohrbügel aus Flachstahl

Rohrlager

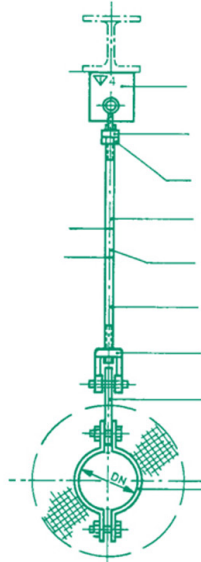
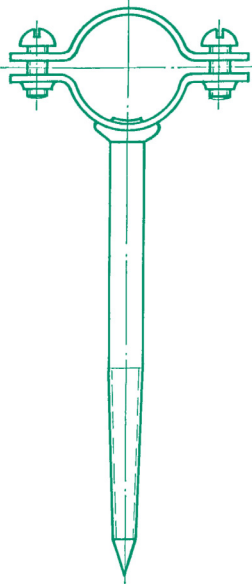
Rohraufhängungen

Führungslager

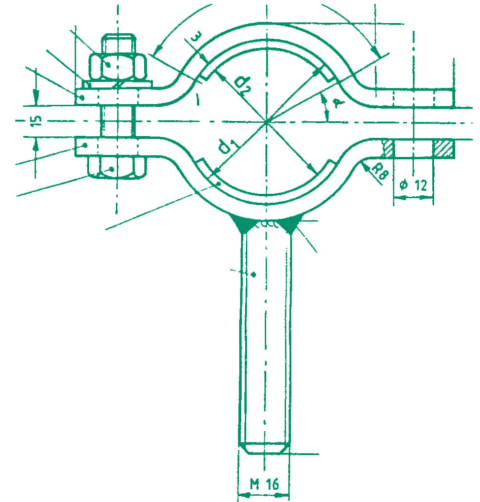
**Auf den richtigen Partner kommt es an**

### Beispiele aus dem BEWA Programm

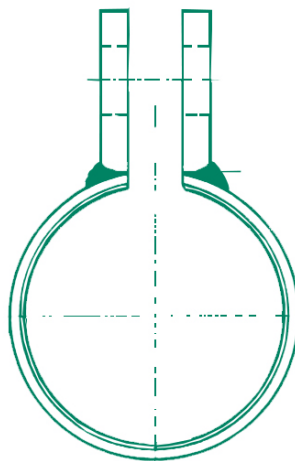
BEWA-Rohrschelle  
mit angeschweißter  
Holzschraube



BEWA-Rohrschelle  
mit Gummieinlage  
und angeschweißtem  
Rundstahl



Spannschloß



**Auch jede andere  
Größe (d1) lieferbar**

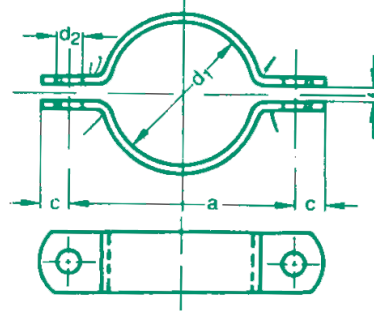
Standardausführung: KALTVERFORMT  
Warmverformung auf Wunsch möglich

\*1: Lochmaß kann aus fertigungstechnischen Gründen abweichen.

Biegeradien nach DIN 6935

\*2: Zubehör muss gesondert bestellt werden

Größenangaben, wenn nicht anders beschrieben, in mm  
Gewichtangaben exkl. Zubehör



**Form A**

Alle Angaben bestmöglich ermittelt, ohne Gewähr

d <sub>1</sub>	Anzuwenden bei Nennweite		a*1	c	d <sub>2</sub>	f	Flachstahl	Zubehör*2: Sechskantschrauben	100 Paar = kg
20	15		57	15	11,5	7	30 x 5	M10 x 30Mu	19
22			59						20
25		20							62
27	¾"		66						22
30			68						23
34	25	1"	72						24
38	32		76						26
43		1¼"	82						27
45			84						28
49	40	1½"	88						30
57	50		104	18	14	9	40 x 6	M12 x 35Mu	54
61		2"	108						55
77		2½"	122						60
89		3"	136						70
108	100		172						24
115		4"	178	145					
133			196	168					
140	125		204	180					
159	150		222	200					
169			232	205					
194		175		258	240				
216	200		280	255					
220			284	260					
267		250		342	360				
273			348	390					
324	300		398	30	23	14	60 x 8	M20 x 50Mu	445
356	350		432						500
368			444						520
407		400		498					
419			510						860
508	500			600					
521			614						1020
610		600		702	36	27	18	70 x 10	M24 x 60Mu
712	700		830						1380
813	800		930						1540
915	900		1030						1720
1016	1000		1130						1880

### Auch jede andere Größe (d1) lieferbar

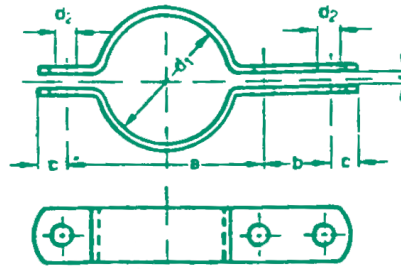
Standardausführung: KALTVERFORMT  
Warmverformung auf Wunsch möglich

\*1: Lochmaß kann aus fertigungstechnischen Gründen abweichen.

Biegeradien nach DIN 6935

\*2: Zubehör muss gesondert bestellt werden

Größenangaben, wenn nicht anders beschrieben, in mm  
Gewichtangaben exkl. Zubehör



### Form B

Alle Angaben bestmöglich ermittelt, ohne Gewähr

d <sub>1</sub>	Anzuwenden bei Nennweite		a*1	b	c	d <sub>2</sub>	f	Flachstahl	Zubehör*2: Sechskantschrauben	100 Paar = kg						
20	15		57	46	15	11,5	7	30 x 5	M10 x 30Mu	28						
22			59							29						
25	20		62							31						
27		¾"	66							32						
30	25		68							33						
34		1"	72							35						
38	32		76							36						
43		1¼"	82							38						
45	40		84							39						
49		1½"	88							40						
57	50		104	54	18	14	9	40 x 6	M12 x 35Mu	76						
61		2"	108							77						
77	2½"	122	85													
89	3"	136	95													
108	100		172							70	24	18	11	50 x 8	M16 x 45Mu	203
115		4"	178	206												
133	125		196	220												
140			204	225												
159	150		222	240												
169			232	252												
194	175		258	280												
216			280	300												
220	200		284	310												
267	250		342	86	30	23	14	60 x 8	M20 x 50Mu							440
273			348							450						
324	300		398							510						
356	350		432							575						
368	350		444							595						
407	400		498							104	36	27	18	70 x 10	M24 x 60Mu	960
419			510													980
508	500		600													1130
521			614													1150
610	600		702													1352
712	700		830	1490												
813	800		930	1660												
915	900		1030	1830												
1016	1000		1130	2000												

### Auch jede andere Größe (d1) lieferbar

Standardausführung: KALTVERFORMT  
Warmverformung auf Wunsch möglich

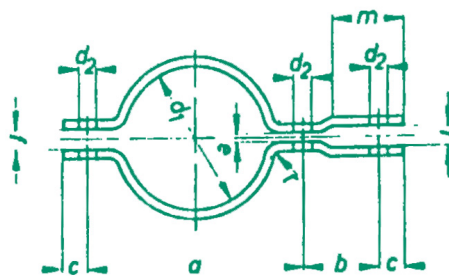
\*1: Lochmaß kann aus fertigungstechnischen Gründen abweichen.

Biegeradien nach DIN 6935

\*2: Zubehör muss gesondert bestellt werden

Größenangaben, wenn nicht anders beschrieben, in mm

Gewichtangaben exkl. Zubehör



### Form C

Alle Angaben bestmöglich ermittelt, ohne Gewähr

d <sub>1</sub>	Anzuwenden bei Nennweite		a*	b	c	d <sub>2</sub>	f	Flachstahl	Zubehör: Sechskantschrauben	100 Paar = kg		
20	15		57	46	15	11,5	7	30 x 5	M10 x 30Mu	28		
22			59							29		
25			62							31		
27	¾"	66	32									
30	25	1"	68							33		
34			72							35		
38	32	1¼"	76							36		
43			82							38		
45			84							39		
49	40	1½"	88							40		
57	50	2"	104	54	18	14	9	40 x 6	M12 x 35Mu	76		
61			108							77		
77			65							2½"	122	85
89			80							3"	136	95
108	100	4"	172							70	24	18
115			178	206								
133			125	196	220							
140	204	225										
159	150		222	240								
169			232	252								
194	175		258	280								
216	200		280	300								
220			284	310								
267			342	440								
273	250		348	450								
324	300		398	86	30	23	14	60 x 8	M20 x 50Mu	510		
356	350		432	575								
368	350		444	595								
407	400		498	104	36	27	18	70 x 10	M24 x 60Mu	960		
419			510							980		
508	500		600							1130		
521			614							1150		
610			600							702	1352	
712	700		830							1490		
813	800		930							1660		
915	900		1030							1830		
1016	1000		1130							2000		

### Auch jede andere Größe (d1) lieferbar

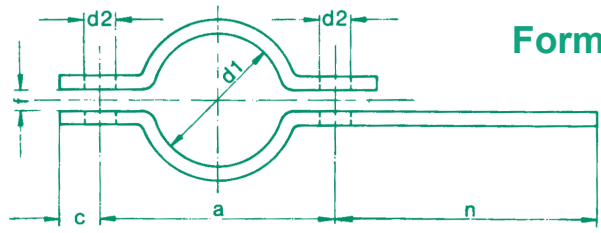
Standardausführung: KALTVERFORMT  
Warmverformung auf Wunsch möglich

\*1: Lochmaß kann aus fertigungstechnischen Gründen abweichen.  
Biegeradien nach DIN 6935

\*2: Zubehör muss gesondert bestellt werden

Größenangaben, wenn nicht anders beschrieben, in mm  
Gewichtangaben exkl. Zubehör

Alle Angaben bestmöglich ermittelt, ohne Gewähr



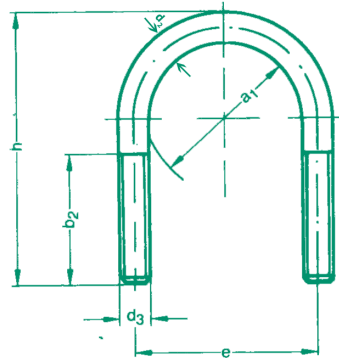
**Form D**

1) d <sub>1</sub>	Nennweite		a*1	c	d <sub>2</sub>	f	n	r	Flach- stahl	Zubehör*2: Sechskant- schrauben	100 Paar = kg							
		Zoll																
14	10	1/4"	40	15	11,5	7	225	4	30 x 5	M10 x 30Mu	42							
18		50	43															
20	15		50								45							
22		1/2"	50								46							
25	20		62								47							
27		3/4"	66								48							
30	25		68								49							
34		1"	72								50							
38	32		76								52							
43		1 1/4"	72								53							
45	40		84								54							
49		1 1/2"	88								55							
57	50		104	18	14	9	275	6	40 x 6	M12 x 35Mu	107							
61		2"	108								110							
77	2 1/2"	122	118															
89	3"	136	125															
108	100		172	24	18	11	325	6	50 x 8	M16 x 45Mu	257							
115		4"	178								261							
133	125		196								280							
140		204	288															
159	150		222								304							
169		232	312															
191	(175)		254								335							
194		258	335															
216	200		280								358							
220		284	362															
267	250		342								30	23	14	350	8	60 x 8	M20 x 50Mu	510
273		348	519															
318	300		392	568														
324		398	575															
356	350		432	617														
368		444	630															
407	400		498	36	27	18	375	8	70 x 10	M24 x 60Mu								1023
419		510	1040															
508	500		600															1200
521		614	1220															

### Auch jede andere Größe (d1) lieferbar

Standardausführung: KALTVERFORMT  
Warmverformung auf Wunsch möglich

\*Bei einer „feuerverzinkten“ Ausführung von Gewindeteilen, verkleinert sich der angegebene Schaftdurchmesser gering.



**Form A**

Größenangaben, wenn nicht anders beschrieben, in mm

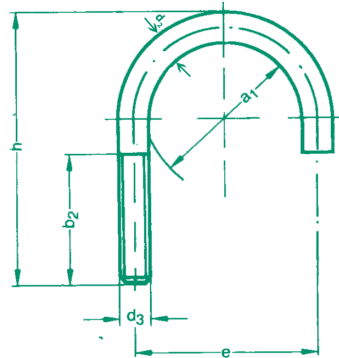
Alle Angaben bestmöglich ermittelt, ohne Gewähr

a <sub>1</sub>	Anzuwenden bei Rohren mit Ø		Gewinde gerollt – Dünnschaft			e	h	100 Stück = kg
	d <sub>1</sub>	NW	b <sub>2</sub>	d <sub>3</sub>	Ø d* <sub>2</sub>			
25		15	25	M 10	8,9	35	55	7,1
30	25 26,9	20	40			40	70	7,4
38	30 33,7	25				48	76	8,1
46	38 42,4	32	50			56	86	9,4
52	44,5 48,3	40				62	92	10,2
64	57 60,3	50		M 12	76	109	17	
82	76,1	65	94		125	20,3		
94	88,9	80	106		138	22,6		
120	108 114,3	100	60	M 16	14,6	136	171	54
148	133 139,7	125				164	191	61
176	159 168,3	150				192	217	70
202	191 193,7	175				218	249	80
228	216 219,1	200	70	M 20	18,2	248	283	140
282	267 273	250				302	334	168
332	318 323,9	300				352	385	194
378	355,6 368	350	M 24	21,8	402	435	311	
428	406,4 419	400			452	487	350	
530	508 521	500			554	589	426	

### Auch jede andere Größe (d1) lieferbar

Standardausführung: KALTVERFORMT  
Warmverformung auf Wunsch möglich

\*Bei einer „feuerverzinkten“ Ausführung von Gewindeteilen, verkleinert sich der angegebene Schaftdurchmesser gering.



**Form B**

Größenangaben, wenn nicht anders beschrieben, in mm

Alle Angaben bestmöglich ermittelt, ohne Gewähr

a <sub>1</sub>	Anzuwenden bei Rohren mit Ø		Gewinde gerollt – Dünnschaft			e	h	100 Stück = kg
	d <sub>1</sub>	NW	b <sub>2</sub>	d <sub>3</sub>	Ø d* <sub>2</sub>			
25		15	25	M 10	8,9	35	55	7,1
30	25 26,9	20	40			40	70	7,4
38	30 33,7	25				48	76	8,1
46	38 42,4	32	50			56	86	9,4
52	44,5 48,3	40				62	92	10,2
64	57 60,3	50		M 12	76	109	17	
82	76,1	65	94		125	20,3		
94	88,9	80	106		138	22,6		
120	108 114,3	100	60	M 16	14,6	136	171	54
148	133 139,7	125				164	191	61
176	159 168,3	150				192	217	70
202	191 193,7	175				218	249	80
228	216 219,1	200	70	M 20	18,2	248	283	140
282	267 273	250				302	334	168
332	318 323,9	300				352	385	194
378	355,6 368	350		M 24	21,8	402	435	311
428	406,4 419	400				452	487	350
530	508 521	500				554	589	426



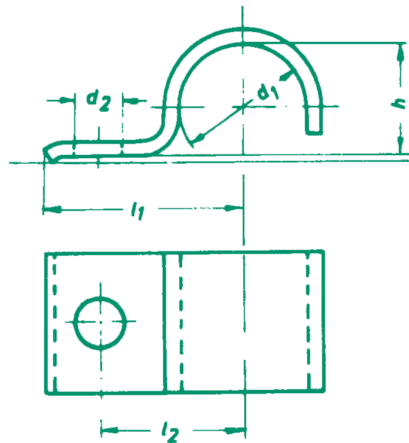
### Auch jede andere Größe (d1) lieferbar

Standardausführung: KALTVERFORMT  
Warmverformung auf Wunsch möglich

\*1: Lochmaß kann aus fertigungstechnischen Gründen abweichen.  
Biegeradien nach DIN 6935

\*2: Zubehör muss gesondert bestellt werden

Größenangaben, wenn nicht anders beschrieben, in mm  
Gewichtangaben exkl. Zubehör



Alle Angaben bestmöglich ermittelt, ohne Gewähr

d <sub>1</sub>	Für Rohr- oder Kabel- Außendurch- messer	d <sub>2</sub>	h	l <sub>1</sub>	l <sub>2</sub> *	Flachstahl	100 Paar = kg
7	5,5 – 7	6,6	5	22	14	16 x 2	0,8
9	7 – 9		6	27	18	20 x 2	1,1
13	9,5 – 13	11	9	40	25	25 x 3	3,5
15,5	13 – 15,5		12	41	26		3,7
19	15,5 – 19		15	43	28		4,2
23	20 – 23	14	19	51	35	30 x 5	10,0
26	23 – 26		22	52	36		10,8
28,5	26 – 28,5		24	53	37		11,4
31	28,5 – 31		27	55	39		12,5
36	33 – 36		32	57	41		18,2
39	36 – 39	15	34	59	43	40 x 5	19,2
43	39 – 43		38	68	48		21,8
46	43 – 46		41	70	50		23,0
49	46 – 49		44	73	53		39,5
58	53 – 58		52	78	58		44,0
61	58 – 61	15	57	80	60	40 x 8	47,2

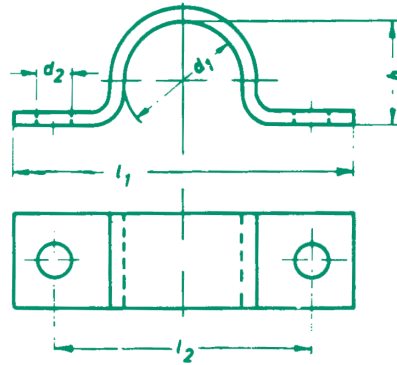
### Auch jede andere Größe (d1) lieferbar

Standardausführung: KALTVERFORMT  
Warmverformung auf Wunsch möglich

\*1: Lochmaß kann aus fertigungstechnischen Gründen abweichen.  
Biegeradien nach DIN 6935

\*2: Zubehör muss gesondert bestellt werden

Größenangaben, wenn nicht anders beschrieben, in mm  
Gewichtangaben exkl. Zubehör



Alle Angaben bestmöglich ermittelt, ohne Gewähr

d <sub>1</sub>	Für Rohr- oder Kabel- Außendurch- messer	d <sub>2</sub>	h	l <sub>1</sub>	l <sub>2</sub> *	Flachstahl	100 Paar = kg
7	5,5 – 7	6,6	5	44	28	16 x 2	1,2
9	7 – 9		6	48	32	20 x 2	1,6
13	9,5 – 13		9	52	36		1,9
15,5	13 – 15,5		12	56	40		2,1
19	15,5 – 19		15	60	44		2,4
23	20 – 23	11	19	82	56	25 x 3	6,1
26	23 – 26		22	84	58		6,5
28,5	26 – 28,5		24	90	64		7,1
31	28,5 – 31						27
36	33 – 36		14	32	106		80
39	36 – 39	34		110	84	18,1	
43	39 – 43	38		120	88	19,9	
46	43 – 46					41	122
49	46 – 49	44		142	110	40 x 5	21,2
58	53 – 58	52	33,4				
61	58 – 61	57	34,5				
71	67 – 71	18	66	152	120	40 x 8	38,5
77	73 – 77		72	176	136		43,6
81	77 – 81		76	184	144		45,8
91	86 – 91		85	198	158		79,6
103	99 – 103		98	214	174		88,9
109	105 – 109	104	220	180	92,6		
115	110 – 115	109	226	186	96,1		

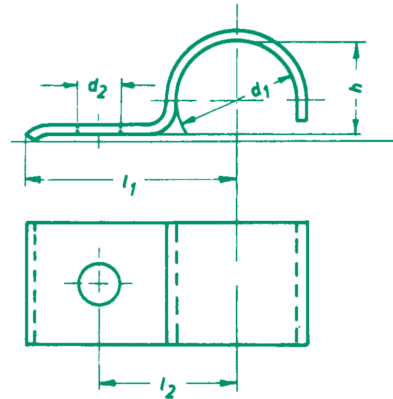
### Auch jede andere Größe (d1) lieferbar

Standardausführung: KALTVERFORMT  
Warmverformung auf Wunsch möglich

\*: Lochmaß kann aus fertigungstechnischen Gründen abweichen.  
Biegeradien nach DIN 6935

Zubehör muss gesondert bestellt werden

Größenangaben, wenn nicht anders beschrieben, in mm  
Gewichtangaben exkl. Zubehör



Alle Angaben bestmöglich ermittelt, ohne Gewähr

d <sub>1</sub>	Für Rohr- oder Kabel- Außendurch- messer	d <sub>2</sub>	h	l <sub>1</sub>	l <sub>2</sub> *	Flachstahl	100 Paar = kg
7	5,5 – 7	6,6	5	26	14	16 x 2	0,7
9	7 – 9		6	28	16		0,8
13	9,5 – 13		9	30	18	20 x 2	1,3
15,5	13 – 15,5		12	32	20		1,5
19	15,5 – 19		15	34	22		1,8
23	20 – 23	9	19	43	28	25 x 3	4,2
26	23 – 26		22	44	29		4,6
28,5	26 – 28,5		24	47	32		5,0
31	28,5 – 31		27				5,5
36	33 – 36	11	32	57	40	30 x 3	7,8
39	36 – 39		34	59	42		8,2
43	39 – 43		38	61	44		9,0
46	43 – 46		41	62	45		9,5
49	46 – 49	14	44	67	48	40 x 4	18,1
58	53 – 58		52	74	55		21,3
61	58 – 61		56	77	58		22,5

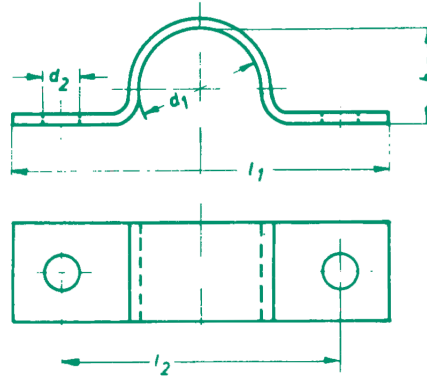
### Auch jede andere Größe (d1) lieferbar

Standardausführung: KALTVERFORMT  
Warmverformung auf Wunsch möglich

\*: Lochmaß kann aus fertigungstechnischen Gründen abweichen.  
Biegeradien nach DIN 6935

Zubehör muss gesondert bestellt werden

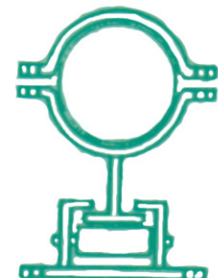
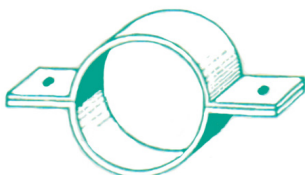
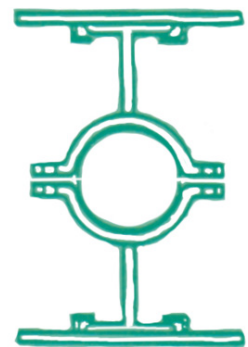
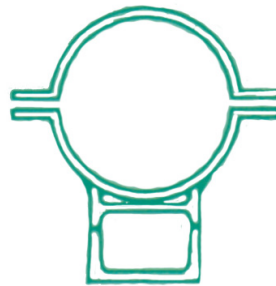
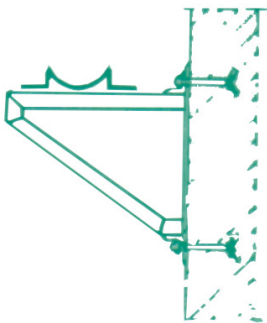
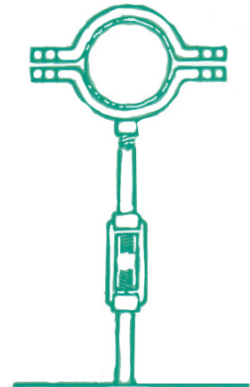
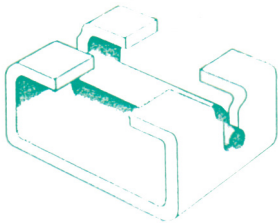
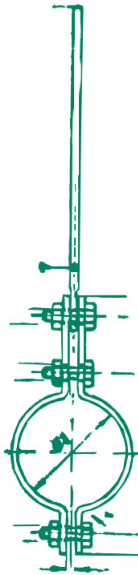
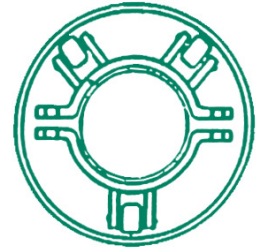
Größenangaben, wenn nicht anders beschrieben, in mm  
Gewichtangaben exkl. Zubehör



Alle Angaben bestmöglich ermittelt, ohne Gewähr

d <sub>1</sub>	Für Rohr- oder Kabel- Außendurch- messer	d <sub>2</sub>	h	l <sub>1</sub>	l <sub>2</sub> *	Flachstahl	100 Paar = kg
7	5,5 – 7	5,5	5	44	28	16 x 1,5	0,8
9	7 – 9		6	48	32		0,9
13	9,5 – 13		9	52	36		1,0
15,5	13 – 15,5		12	56	40		1,2
19	15,5 – 19		15	60	44		1,4
23	20 – 23	6,6	19	76	56	20 x 2	3,0
26	23 – 26		22	78	58		3,2
28,5	26 – 28,5		24	84	64		3,5
31	28,5 – 31		27				3,6
36	33 – 36	9	32	104	80	25 x 3	8,2
39	36 – 39		34	108	84		8,6
43	39 – 43		38	112	88		9,2
46	43 – 46		41	114	90		9,6
49	46 – 49	11	44	118	110	30 x 3	12,1
58	53 – 58		52	138			14,6
61	58 – 61		56	138			14,8

Weiterer Überblick über uns Lieferprogramm. Sonderausführungen liefern wir kurzfristig nach Ihren Wünschen.



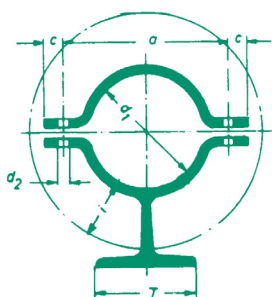
### Auch jede andere Größe (d1) lieferbar

Standardausführung: **KALTVERFORMT**  
Warmverformung auf Wunsch möglich

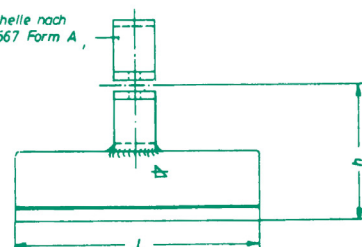
- auch mit 2 aufgeschweißten Schellen lieferbar.
- Schellen können auch gedreht aufgeschweißt werden (z.B. 45°)

Zubehör muss gesondert bestellt werden

Größenangaben, wenn nicht anders beschrieben, in mm



Rohrschelle nach  
DIN 3567 Form A



Alle Angaben bestmöglich ermittelt, ohne Gewähr

Rohr- schelle d <sub>1</sub>	äußerer Rohrdurch- messer		h	L		T-Stahl	Isolierdicke max.	Gewicht per Stk. in kg
22	21,3		76	160	3,5	60	50	1,26
27	26,9	¾"	79					1,28
30			80					1,30
34	33,7	1"	82					1,32
38	38		84					1,34
43	42,4	1¼"	87					1,35
45	44,5		88					1,36
49	48,3	1½"	90					1,38
57	57		115	180	4	80	70	2,60
61	60,3	2"	117					2,61
77	76,1	2½"	125					2,66
89	88,9	3"	131					2,76
108	108		162	200	5	100	90	4,99
115	114,3	4"	166					5,00
133	133		175					5,23
140	139,7	5"	178					5,35
159	159		188					5,55
169	168,3	6"	193					5,60
194	193,7		205					5,95
220	219,1		218	250	6	120	110	6,15
273	273		265					10,0
324	323,9		290					10,3
356	355,6		306					11,1
368	368		312					11,3
407	406,4		354	315	7	140	130	19,0
419	419		360					19,2
508	508		404					20,7
521	521		411					20,9

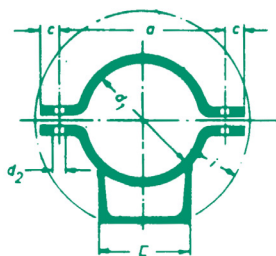
### Auch jede andere Größe (d<sub>1</sub>) lieferbar

Standardausführung: KALTVERFORMT  
Warmverformung auf Wunsch möglich

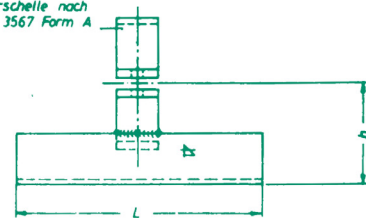
- auch mit 2 aufgeschweißten Schellen lieferbar.
- Schellen können auch gedreht aufgeschweißt werden (z.B. 45°)

Zubehör muss gesondert bestellt werden

Größenangaben, wenn nicht anders beschrieben, in mm



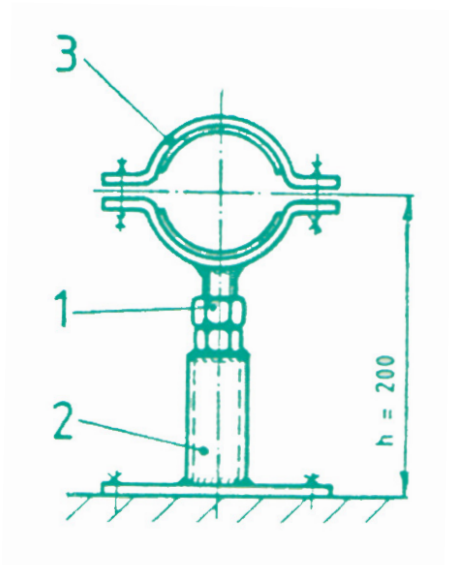
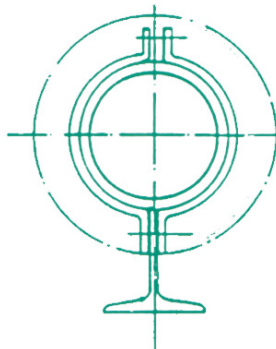
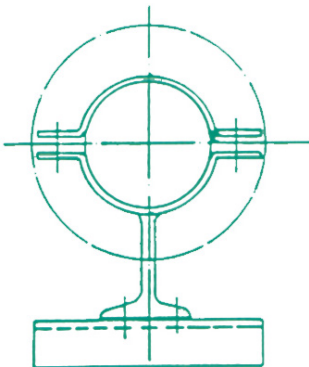
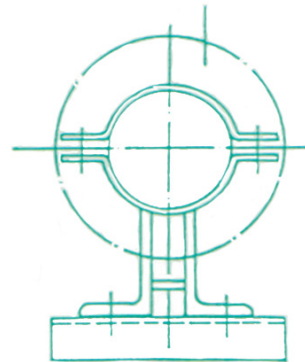
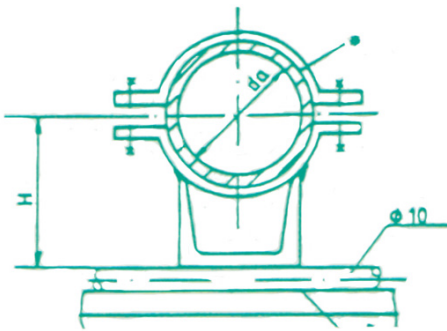
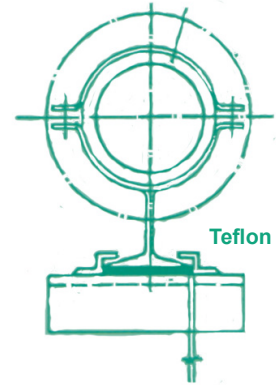
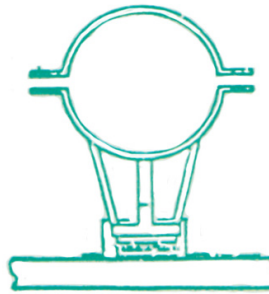
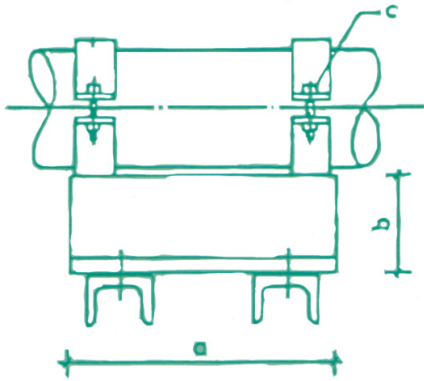
Rohrschelle nach  
DIN 3567 Form A



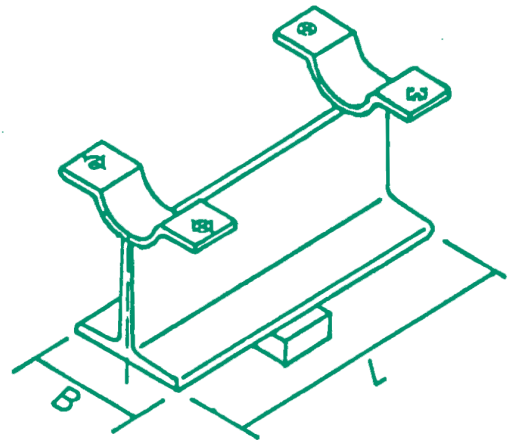
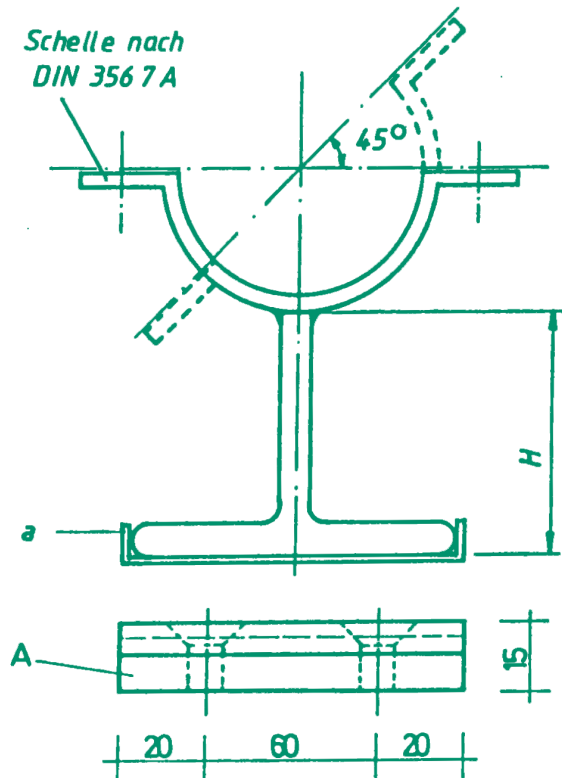
Alle Angaben bestmöglich ermittelt, ohne Gewähr

Rohr- schelle d <sub>1</sub>	äußerer Rohrdurch- messer		h	L	$\alpha$	C-Stahl	Isolierdicke max. i	Gewicht per Stk. in kg
22	21,3		42	80	3,5	30	25	0,63
27	26,9	¾"	48					0,65
30			50					0,66
34	33,7	1"	52					0,67
38	38		54					0,68
43	42,4	1¼"	57					0,70
45	44,5		58					0,71
49	48,3	1½"	60					0,72
57	57		65	100	4	40	30	1,18
61	60,3	2"	68					1,19
77	76,1	2½"	76					1,28
89	88,9	3"	83					1,37
108	108		95	125	5	80	35	2,98
115	114,3	4"	100					2,99
133	133		110					3,18
140	139,7	5"	114					3,19
159	159		125					3,38
169	168,3	6"	130					3,48
194	193,7		144					3,78
220	219,1		158	4,08				
273	273		189	160	6	120	40	6,55
324	323,9		216					7,15
356	355,6		233					7,77
368	368		239					7,95
407	406,4		265	200	7	160	50	13,2
419	419		271					13,4
508	508		318					14,9
521	521		325					15,2

Auszug aus unserem BEWA-Gleitlager-Programm.  
Lieferbar mit VA-Gleitfläche und PTFE-Platte.  
Auch jede andere Ausführung kann geliefert werden.







B	H
80	80
90	100
120	120
120	140
130	160

A = Auflager  
 Typ I = zum Anschweißen  
 Typ II = schraubbar

**Das PTFE-Auflager kann bis 60 KN belastet werden.**

Reibungsziffer = 0,03 my

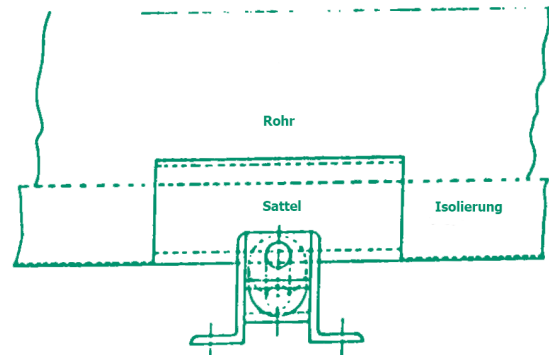
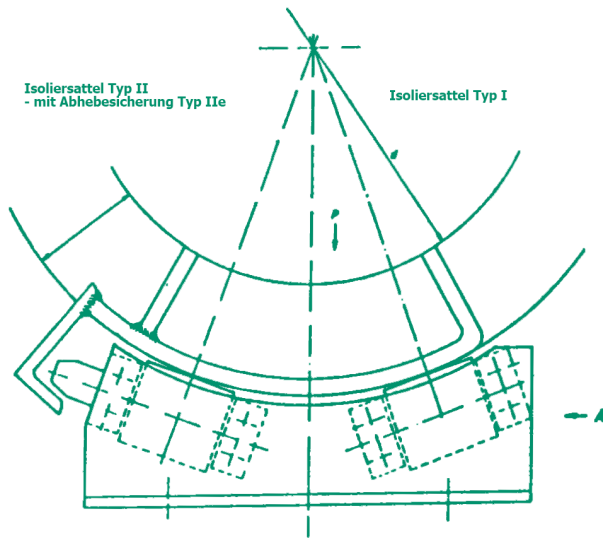
Wahlweise können auch beliebig viele Auflager unter einen Gleitschuh gesetzt werden.

### Tabelle für Anfrage

Stückzahl	B	H	L	Schellen- Ø DIN 3567 A	Auflager Typ I oder Typ II

Oberfläche =

Die Gleitlager können auch ohne  
 Edelstahl-Gegenlaufläche und Auflager  
 geliefert werden.



### Konstruktionsbeschreibung:

- Edelstahlrolle mit angedrehten Zapfen.
- Edelstahl-Verbindungssteile als Zwischenstück zur Aufnahme der Zapfen, die in PTFE-Verbundlagerbuchsen laufen. Reibung unter 5%.
- Die Verbindungssteile sind durch Edelstahlschrauben mit den feuerverzinkten Befestigungswinkeln verschraubt.
- In den Befestigungswinkeln befinden sich Langlöcher zum Befestigen und Ausrichten am Baukörper.
- Bei Abhebesicherungen ist jeweils ein Zapfen der Rolle verlängert.
- Ein am Isoliersattel befestigter Winkel verhindert das Abheben.

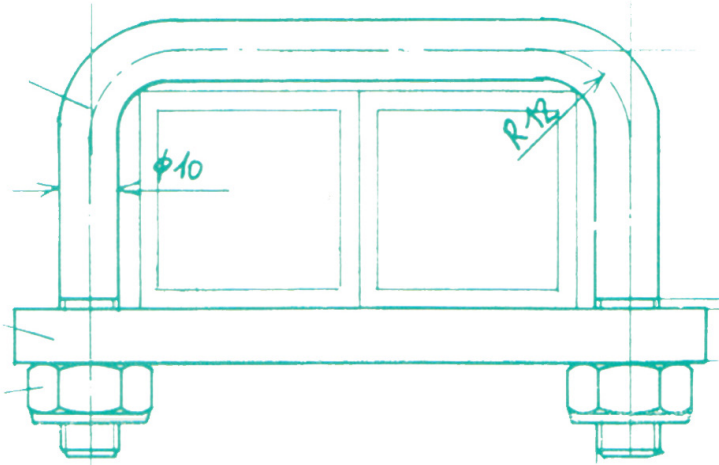
Zur Angebotsabgabe benötigen wir von Ihnen folgende Angaben:

Rohrdurchmesser	d = _____	mm
Isolierdicke	i = _____	mm
Belastung	p = _____	KN
Abhebesicherung seitlich verschiebbar	= _____	mm
Stückzahl	= _____	Stück





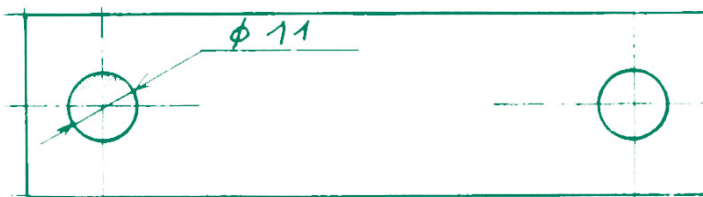
Auszug aus unserem BEWA-Gleitlager-Programm.  
Lieferbar mit VA-Gleitfläche und PTFE-Platte.  
Auch jede andere Ausführung kann geliefert werden.



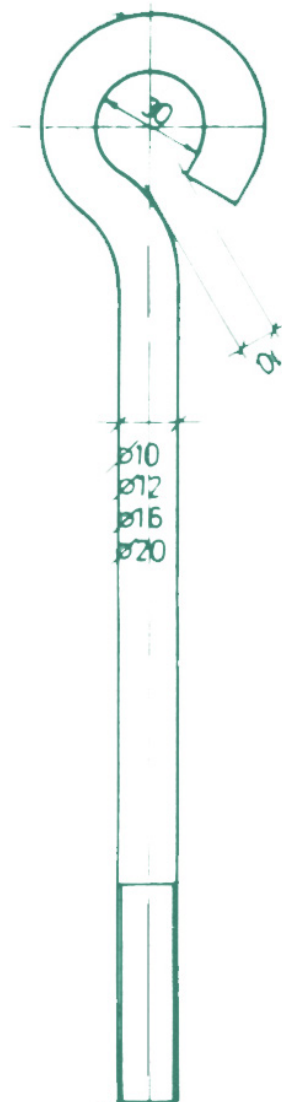
Rechteckbügel mit Lasche



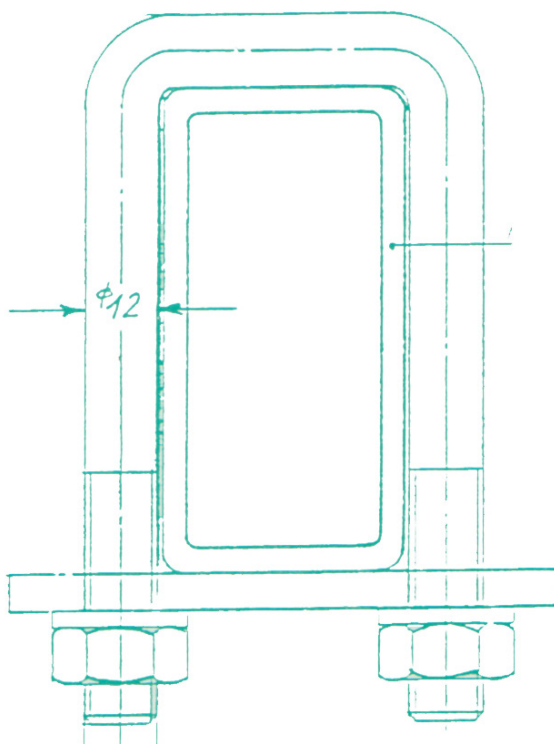
Gewindebügel



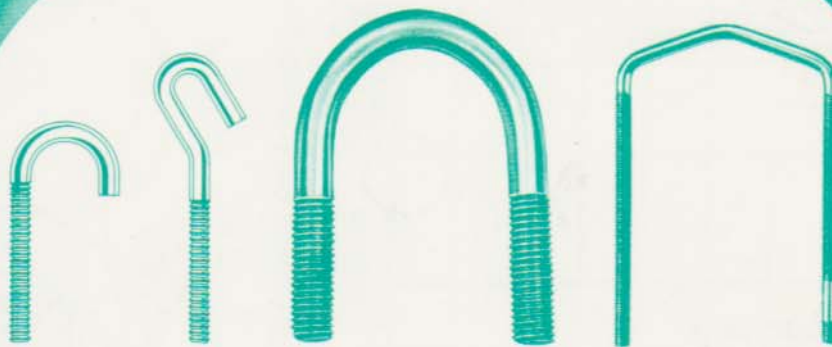
Lasche



Pendelöse

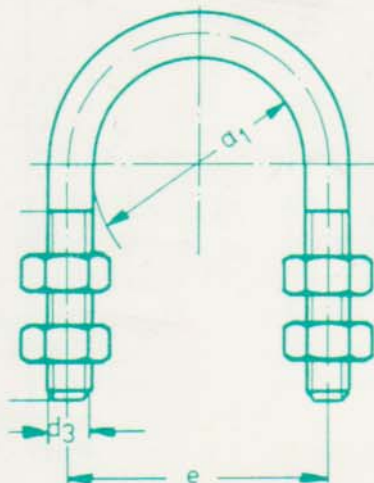


Rechteckbügel



Schlauchschellen  
Befestigungsschellen  
Anschweißenden DIN 525  
PFTE-Gleitplatten  
Federkäfige  
Gabelstücke mit Bolzen  
Konsolen  
Befestigungsglaschen  
Gewindepindel  
Isolationsblöcke  
aus Hartholz

Holzteile nach Zeichnung  
Schrauben und Muttern  
Steinschrauben  
Rohrschellen  
mit Schalldämmung  
Rohrschellen  
mit Asbesteinlage  
Rohrschellen  
mit IT-Einlage  
Trägerklauen  
Klemmplatten



**BEWA Rohrhalterungen GmbH**

Postfach 29  
73661 Berglen

Telefax: (071 95) 78 27

Telefon: (071 95) 78 26

**Auf den richtigen Partner kommt es an**