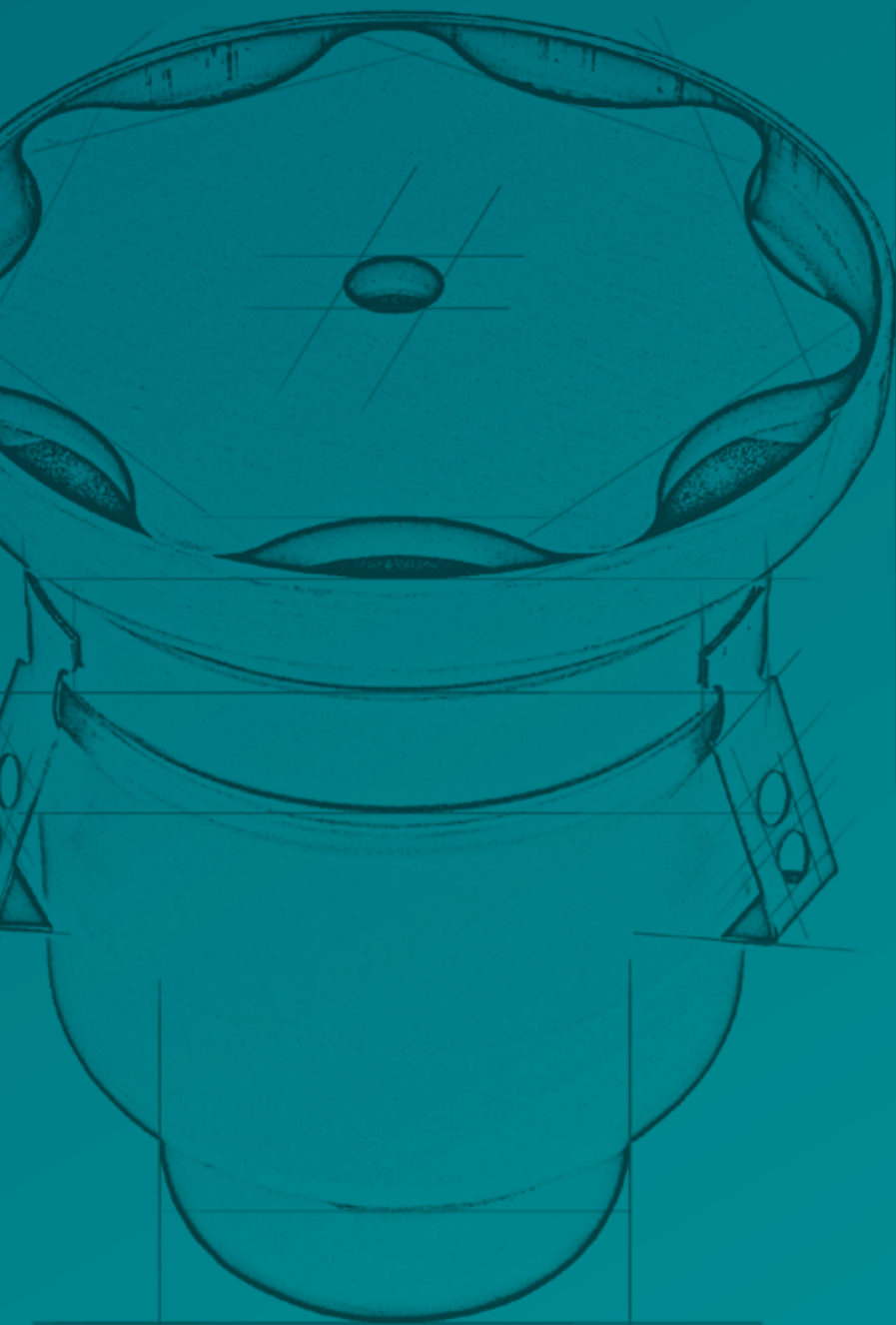


Innovative Entwässerungstechnik aus Edelstahl

Bodenabläufe
Bodenwannen
Ablaufrinnen
Duschrinnen
Schachtabdeckungen
Gitterroste
und mehr



edelstahltechnik.**schönbauer**

Sehr geehrte Damen und Herren,
liebe Geschäftspartner!

Wir freuen uns, dass Sie unseren neuen Produktkatalog in den Händen halten. Darin befinden sich professionelle und innovative Lösungen im Bereich der Entwässerung von Schmutzwasser. Neben unserem Lagerprogramm werden unsere Systeme individuell für Projekte maßgeschneidert.

Ihre Wünsche und Anforderungen haben für uns immer Priorität!
Wir versuchen jeden Kundenwunsch zu erfüllen, auch außergewöhnliche, und setzen uns mit Know-how, Leidenschaft und Flexibilität für Ihr Projekt ein.

Innovation ist für ets nicht nur ein Wort – es steckt in unseren Produkten!



Ing. Erwin Schönbauer
Geschäftsleitung







Bodenabläufe

Q150	Seite 07 - 13
Q200	Seite 14 - 17
Q300	Seite 18 - 21
R200	Seite 24 - 27
Großablauf	Seite 28 - 29
Sonstige	Seite 30 - 31

Bodenwannen

Bodenwanne	Seite 34 - 39
Auffangwanne	Seite 40

Ablaufrinnen

Schlitzrinne	Seite 46 - 51
Schmalrinne	Seite 52 - 55
Kastenrinne	Seite 56 - 58
Parkhausrinne	Seite 60 - 62
Fassadenrinne	Seite 64
Terrassenrinne	Seite 66 - 68

Badabläufe

B150	Seite 74 - 75
------	---------------

Sanitärinnen

Duschrinne	Seite 78 - 83
Reihenduschrinne	Seite 84 - 87
Badrinne	Seite 88 - 89

Schachtabdeckungen

Schachtabdeckung	Seite 94 - 101
Brunnenschachtabdeckung	Seite 102 - 105

Edelstahl-Rohrsystem

Rohrsystem	Seite 108 - 109
------------	-----------------

Gitterroste

Gitterrost	Seite 112 - 113
Gitterroststufe	Seite 114

Sonstiges

Fußabstreifer	Seite 118
Waschbecken	Seite 120
Fettabscheider Kompakt	Seite 122 - 123

The logo consists of a teal square with the lowercase letters 'ets' in white, bold, sans-serif font.

ets

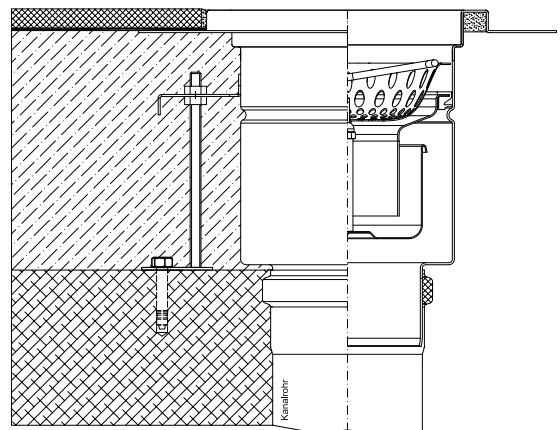
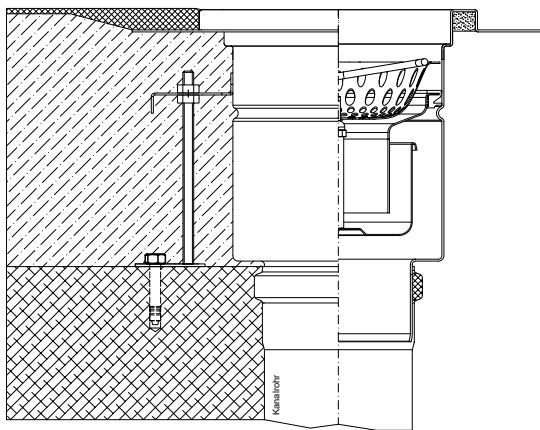
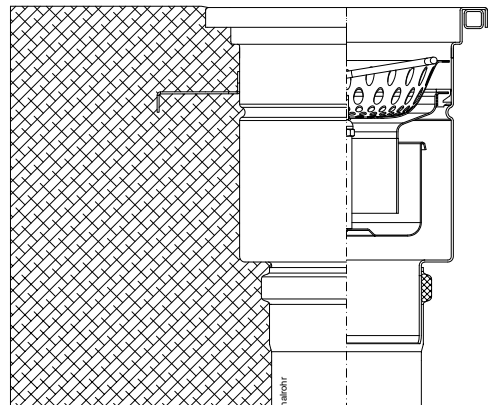
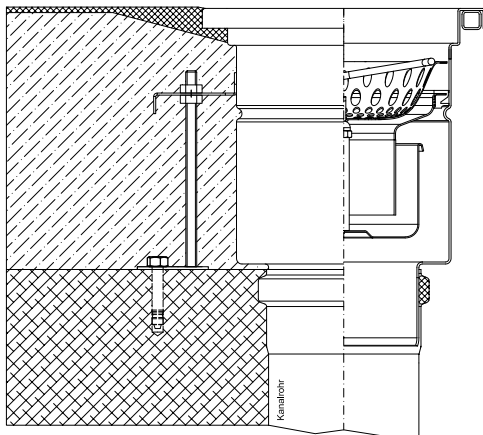
BODENABLÄUFE





„einteilige“ Ausführung

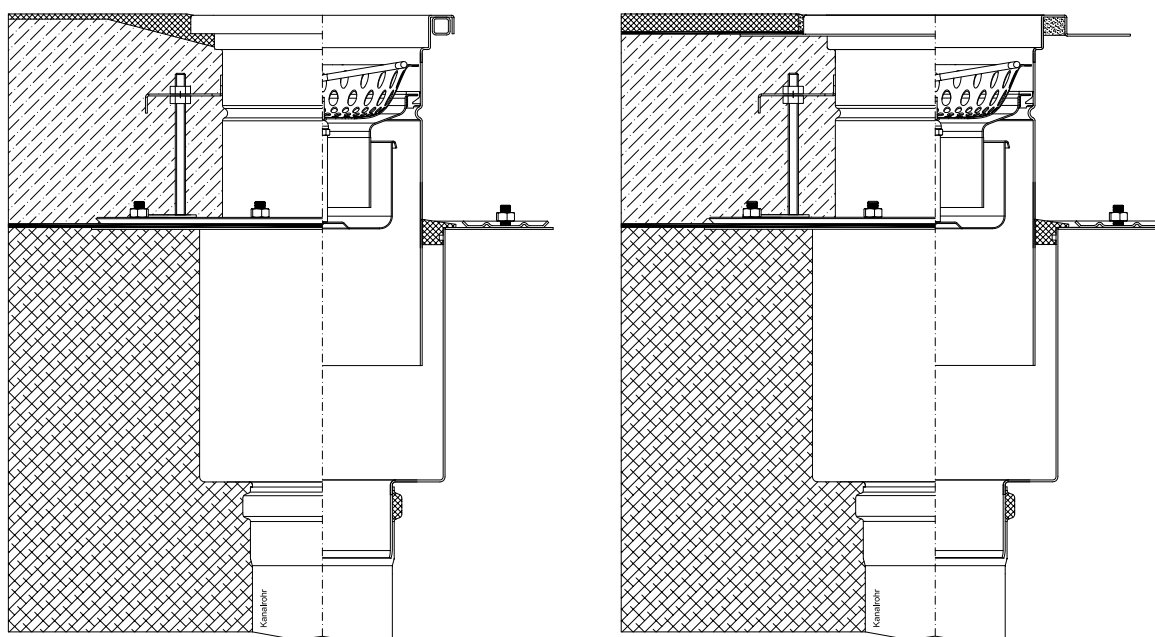
- Einbauvorschlag -



„zweiteilige“ Ausführung



- Einbauvorschlag -





Q150

Bodenablauf Q150

- komplett aus Edelstahl 1.4301 (V2A)
- Ablaufstutzen senkrecht oder waagrecht
- herausziehbarer Geruchsverschluss aus Edelstahl
- mit Schmutzfangsieb aus Edelstahl
- alle Teile komplett entnehmbar, einfache Reinigung
- rundes hygienisches Ablaufgehäuse
- inkl. Gitterrost mit Rutschhemmung aus Edelstahl
- verschiedene Abdeckungsvarianten erhältlich

Bodenablauf Q150 - Abdeckungsvarianten



Gitterrost
Maschenweite 20 x 20 mm
mit Rutschhemmung
Belastungsklasse: L15



Gitterrost
Maschenweite 30 x 10 mm
Belastungsklasse: L15

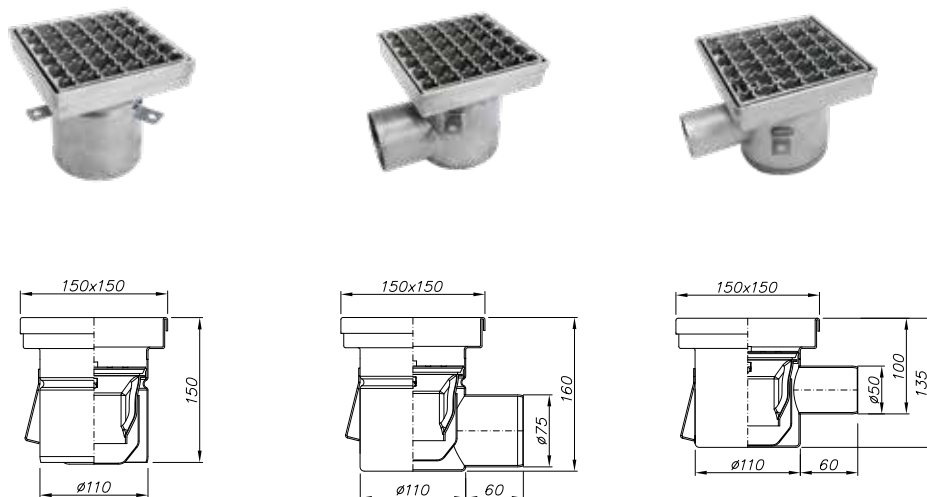


Blechabdeckung Classic
Öffnungen 6 mm
Belastungsklasse: K3



Fliesenmulde
bauseits verfliesbar
Belastungsklasse: K3

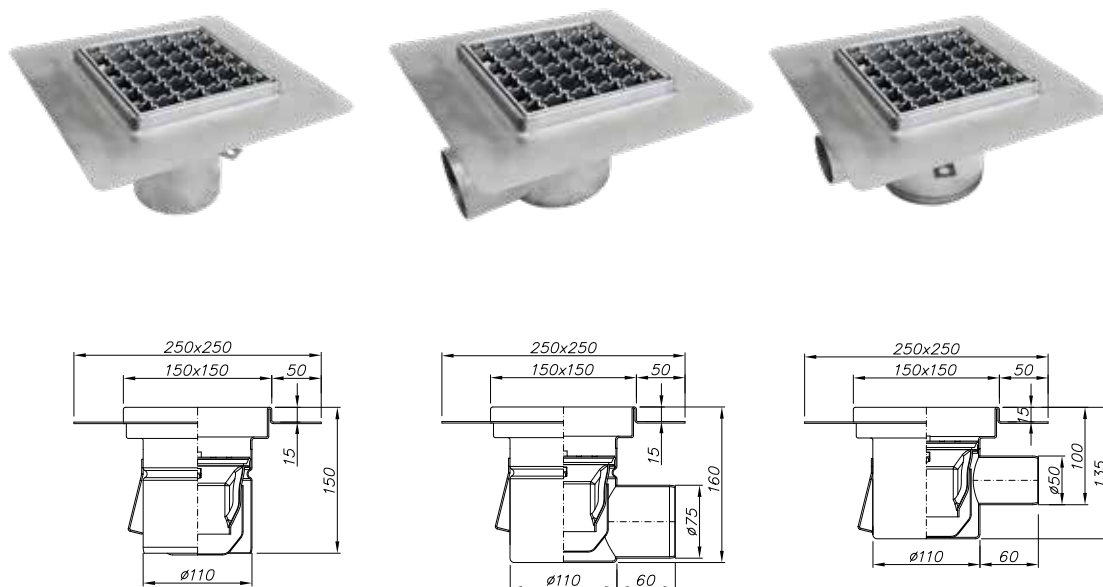
Bodenablauf Q150



Technische Daten

Ablauf	DN100 senkrecht	DN70 waagrecht	DN50 waagrecht
Ablaufleistung	ca. 1.0 l/sec.	ca. 1.0 l/sec.	ca. 1.0 l/sec.
Abmessung	150 x 150 mm	150 x 150 mm	150 x 150 mm
Artikel Nr.	Q1501S100	Q1501W070	Q1501W050

Bodenablauf Q150 mit Dichtflansch



Technische Daten

Ablauf	DN100 senkrecht	DN70 waagrecht	DN50 waagrecht
Ablaufleistung	ca. 1.0 l/sec.	ca. 1.0 l/sec.	ca. 1.0 l/sec.
Abmessung	150 x 150 mm	150 x 150 mm	150 x 150 mm
Artikel Nr.	Q1501S100AR	Q1501W070AR	Q1501W050AR



Q150

(2-teilig)

Bodenablauf Q150

- komplett aus Edelstahl 1.4301 (V2A)
- 2teilige Ausführung, Oberteil höhenverstellbar
- Unterteil mit Pressdichtflansch (Klemmflansch)
- Ablaufstutzen senkrecht oder waagrecht
- herausziehbarer Geruchsverschluss aus Edelstahl
- mit Schmutzfangsieb aus Edelstahl
- alle Teile komplett entnehmbar, einfache Reinigung
- rundes hygienisches Ablaufgehäuse
- inkl. Gitterrost mit Rutschhemmung aus Edelstahl
- verschiedene Abdeckungsvarianten erhältlich

Bodenablauf Q150 - Abdeckungsvarianten



Gitterrost
Maschenweite 20 x 20 mm
mit Rutschhemmung
Belastungsklasse: L15



Gitterrost
Maschenweite 30 x 10 mm
Belastungsklasse: L15

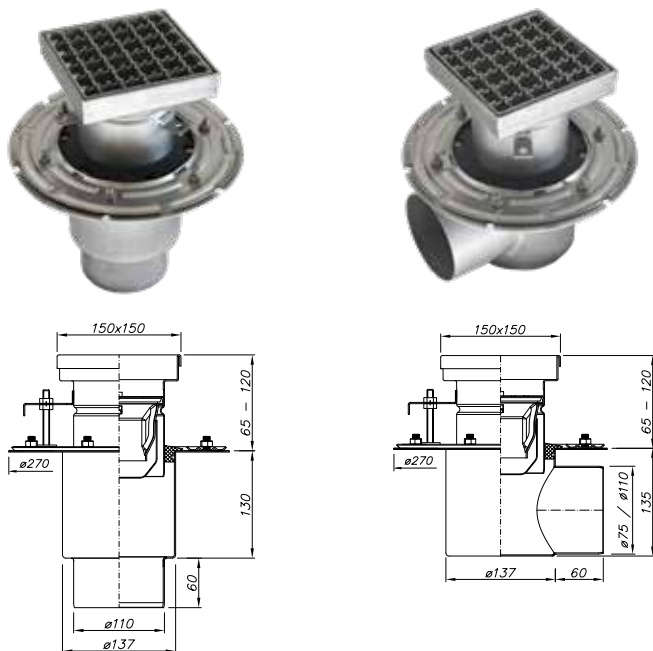


Blechabdeckung Classic
Öffnungen 6 mm
Belastungsklasse: K3



Fliesenmulde
bauseits verfliesbar
Belastungsklasse: K3

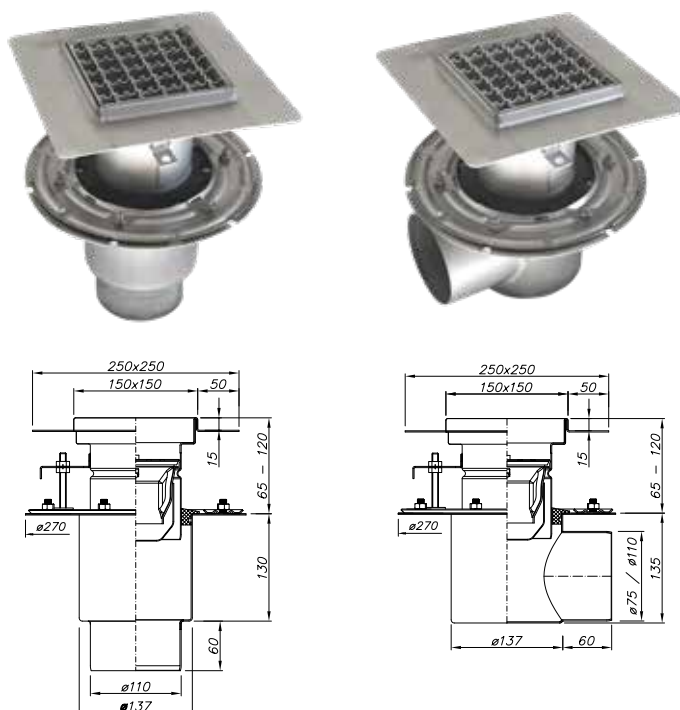
Bodenablauf Q150 mit Klemmflansch



Technische Daten

Ablauf	DN100 senkrecht	DN100 waagrecht	DN70 waagrecht
Ablaufleistung	ca. 1.0 l/sec.	ca. 1.0 l/sec.	ca. 1.0 l/sec.
Abmessung	150 x 150 mm	150 x 150 mm	150 x 150 mm
Artikel Nr.	Q1502S100PR	Q1502W100PR	Q1502W070PR

Bodenablauf Q150 mit Klemmflansch und Dichtflansch



Technische Daten

Ablauf	DN100 senkrecht	DN100 waagrecht	DN70 waagrecht
Ablaufleistung	ca. 1.0 l/sec.	ca. 1.0 l/sec.	ca. 1.0 l/sec.
Abmessung	150 x 150 mm	150 x 150 mm	150 x 150 mm
Artikel Nr.	Q1502S100PAR	Q1502W100PAR	Q1502W070PAR



Q200

Bodenablauf Q200

- komplett aus Edelstahl 1.4301 (V2A)
- Ablaufstutzen senkrecht oder waagrecht
- herausziehbarer Geruchsverschluss aus Edelstahl
- mit Schmutzfangkorb aus Edelstahl
- alle Teile komplett entnehmbar, einfache Reinigung
- rundes hygienisches Ablaufgehäuse
- inkl. Gitterrost mit Rutschhemmung aus Edelstahl
- verschiedene Abdeckungsvarianten erhältlich

Bodenablauf Q200 - Abdeckungsvarianten



Gitterrost
Maschenweite 20 x 20 mm
mit Rutschhemmung
Belastungsklasse: L15



Blechabdeckung Classic
Öffnungen 6 mm
Belastungsklasse: K3

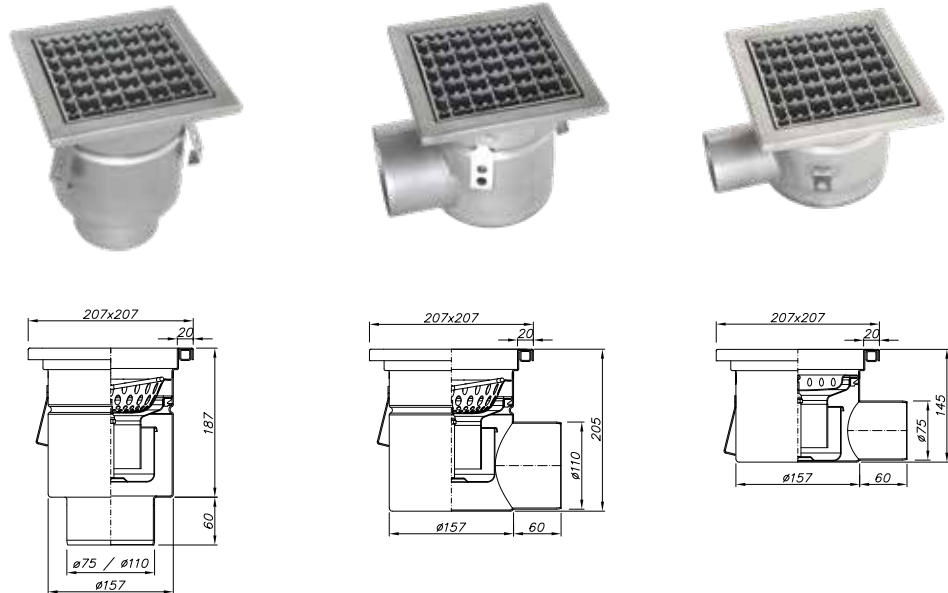


Plattenabdeckung Basic
Stärke 10 mm
Belastungsklasse: M125



Stegrost
Stegabstand 20 mm
Belastungsklasse: M125

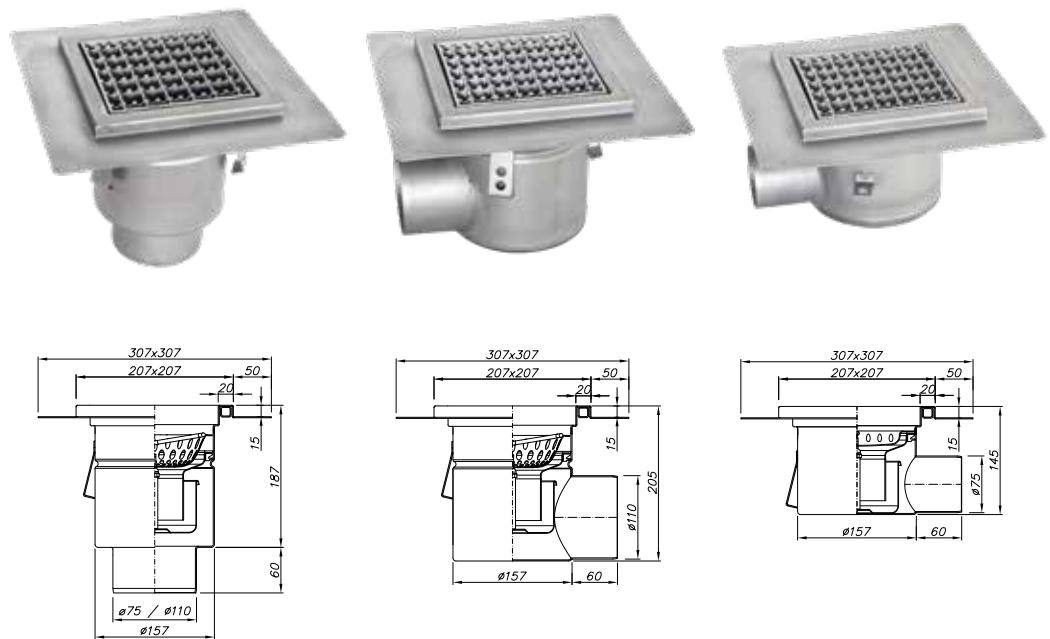
Bodenablauf Q200



Technische Daten

Ablauf	DN100 senkrecht	DN70 senkrecht	DN100 waagrecht	DN70 waagrecht
Ablaufleistung	ca. 2.2 l/sec.	ca. 2.2 l/sec.	ca. 2.2 l/sec.	ca. 2.2 l/sec.
Abmessung	207 x 207 mm	207 x 207 mm	207 x 207 mm	207 x 207 mm
Artikel Nr.	Q2001S100	Q2001S070	Q2001W100	Q2001W070

Bodenablauf Q200 mit Dichtflansch



Technische Daten

Ablauf	DN100 senkrecht	DN70 senkrecht	DN100 waagrecht	DN70 waagrecht
Ablaufleistung	ca. 2.2 l/sec.	ca. 2.2 l/sec.	ca. 2.2 l/sec.	ca. 2.2 l/sec.
Abmessung	207 x 207 mm	207 x 207 mm	207 x 207 mm	207 x 207 mm
Artikel Nr.	Q2001S100AR	Q2001S070AR	Q2001W100AR	Q2001W070AR



Q200

(2-teilig)

Bodenablauf Q200

- komplett aus Edelstahl 1.4301 (V2A)
- 2teilige Ausführung, Oberteil höhenverstellbar
- Unterteil mit Pressdichtflansch (Klemmflansch)
- Ablaufstutzen senkrecht oder waagrecht
- herausziehbarer Geruchsverschluss aus Edelstahl
- mit Schmutzfangkorb aus Edelstahl
- alle Teile komplett entnehmbar, einfache Reinigung
- rundes hygienisches Ablaufgehäuse
- inkl. Gitterrost mit Rutschhemmung aus Edelstahl
- verschiedene Abdeckungsvarianten erhältlich

Bodenablauf Q200 - Abdeckungsvarianten



Gitterrost
Maschenweite 20 x 20 mm
mit Rutschhemmung
Belastungsklasse: L15



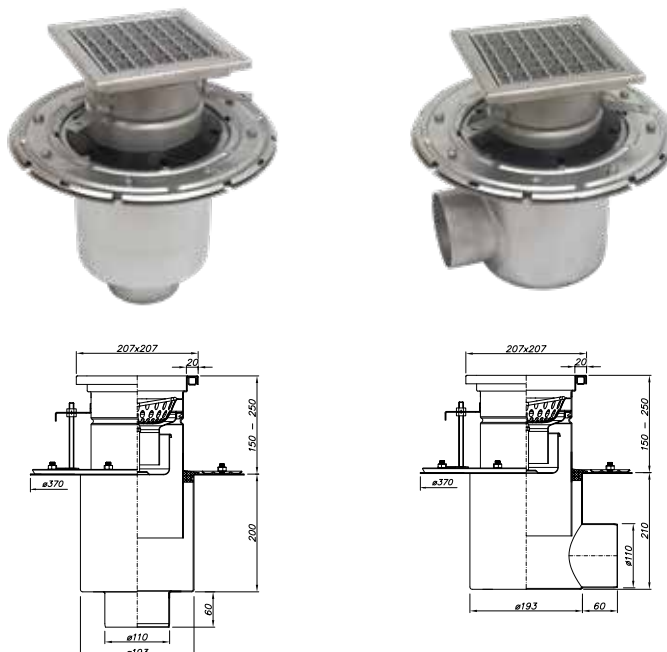
Blechabdeckung Classic
Öffnungen 6 mm
Belastungsklasse: K3



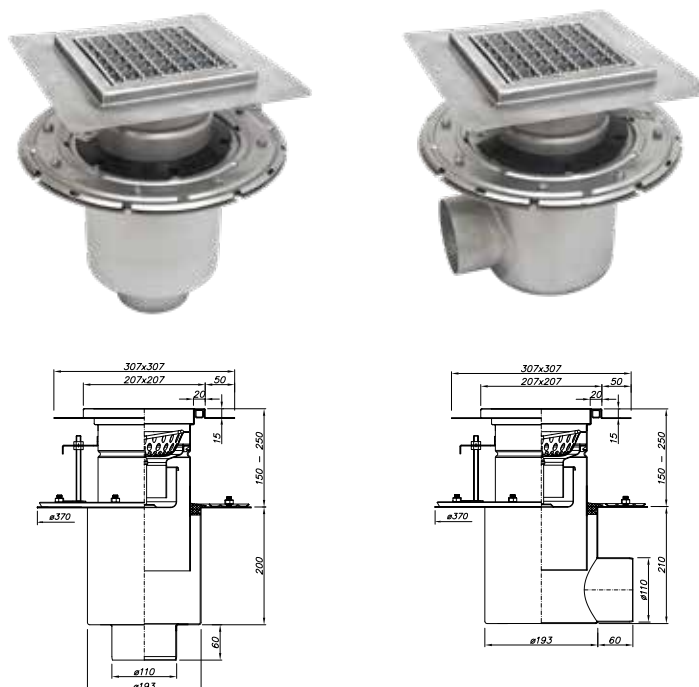
Plattenabdeckung Basic
Stärke 10 mm
Belastungsklasse: M125



Stegrost
Stegabstand 20 mm
Belastungsklasse: M125

Bodenablauf Q200 mit Klemmflansch

Technische Daten

Ablauf	DN100 senkrecht	DN100 waagrecht
Ablaufleistung	ca. 2.2 l/sec.	ca. 2.2 l/sec.
Abmessung	207 x 207 mm	207 x 207 mm
Artikel Nr.	Q2002S100PR	Q2002W100PR

Bodenablauf Q200 mit Klemmflansch und Dichtflansch

Technische Daten

Ablauf	DN100 senkrecht	DN100 waagrecht
Ablaufleistung	ca. 2.2 l/sec.	ca. 2.2 l/sec.
Abmessung	207 x 207 mm	207 x 207 mm
Artikel Nr.	Q2002S100PAR	Q2002W100PAR



Q300

Bodenablauf Q300

- komplett aus Edelstahl 1.4301 (V2A)
- Ablaufstutzen senkrecht oder waagrecht
- herausziehbarer Geruchsverschluss aus Edelstahl
- mit Schmutzfangkorb aus Edelstahl
- alle Teile komplett entnehmbar, einfache Reinigung
- rundes hygienisches Ablaufgehäuse
- inkl. Gitterrost mit Rutschhemmung aus Edelstahl
- verschiedene Abdeckungsvarianten erhältlich

Bodenablauf Q300 - Abdeckungsvarianten



Gitterrost
Maschenweite 20 x 20 mm
mit Rutschhemmung
Belastungsklasse: L15



Blechabdeckung Classic
Öffnungen 6 mm
Belastungsklasse: K3

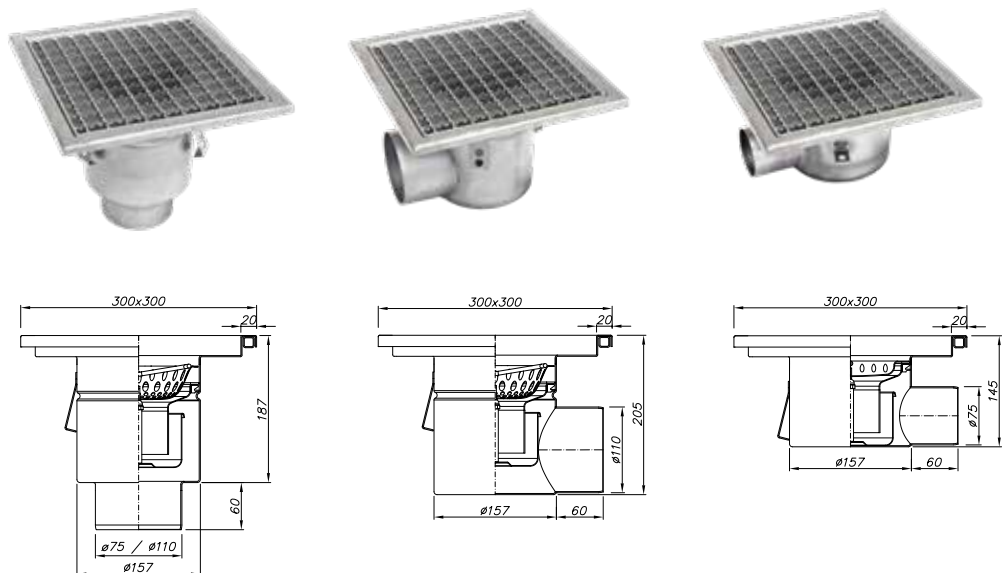


Plattenabdeckung Basic
Stärke 10 mm
Belastungsklasse: M125



Stegrost
Stegabstand 20 mm
Belastungsklasse: M125

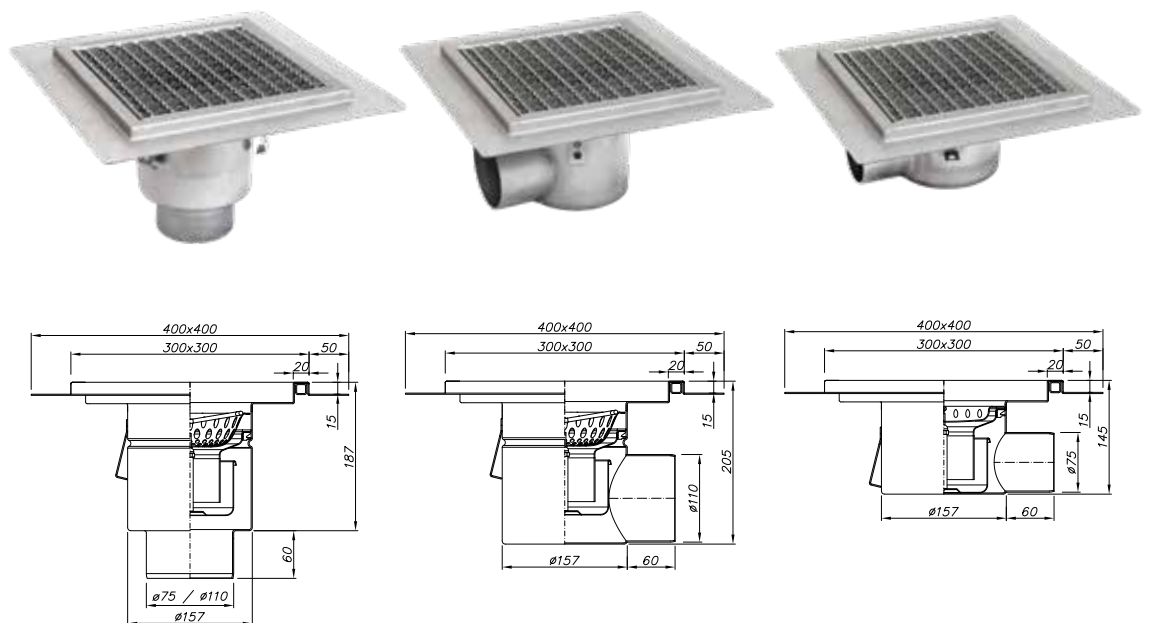
Bodenablauf Q300



Technische Daten

Ablauf	DN100 senkrecht	DN70 senkrecht	DN100 waagrecht	DN70 waagrecht
Ablaufleistung	ca. 2.2 l/sec.	ca. 2.2 l/sec.	ca. 2.2 l/sec.	ca. 2.2 l/sec.
Abmessung	300 x 300 mm	2300 x 300 mm	300 x 300 mm	300 x 300 mm
Artikel Nr.	Q3001S100	Q3001S070	Q3001W100	Q3001W070

Bodenablauf Q300 mit Dichtflansch



Technische Daten

Ablauf	DN100 senkrecht	DN70 senkrecht	DN100 waagrecht	DN70 waagrecht
Ablaufleistung	ca. 2.2 l/sec.	ca. 2.2 l/sec.	ca. 2.2 l/sec.	ca. 2.2 l/sec.
Abmessung	300 x 300 mm	300 x 300 mm	300 x 300 mm	300 x 300 mm
Artikel Nr.	Q3001S100AR	Q3001S070AR	Q3001W100AR	Q3001W070AR



Q300

(2-teilig)

Bodenablauf Q300

- komplett aus Edelstahl 1.4301 (V2A)
- 2teilige Ausführung, Oberteil höhenverstellbar
- Unterteil mit Pressdichtflansch (Klemmflansch)
- Ablaufstutzen senkrecht oder waagrecht
- herausziehbarer Geruchsverschluss aus Edelstahl
- mit Schmutzfangkorb aus Edelstahl
- alle Teile komplett entnehmbar, einfache Reinigung
- rundes hygienisches Ablaufgehäuse
- inkl. Gitterrost mit Rutschhemmung aus Edelstahl
- verschiedene Abdeckungsvarianten erhältlich

Bodenablauf Q300 - Abdeckungsvarianten



Gitterrost
Maschenweite 20 x 20 mm
mit Rutschhemmung
Belastungsklasse: L15



Blechabdeckung Classic
Öffnungen 6 mm
Belastungsklasse: K3

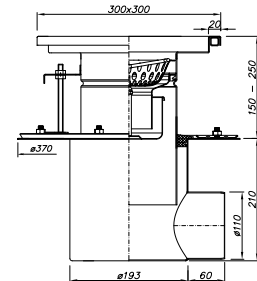
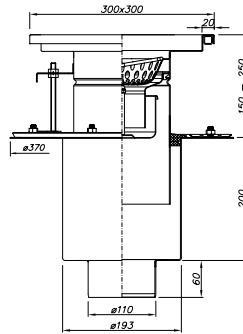


Plattenabdeckung Basic
Stärke 10 mm
Belastungsklasse: M125



Stegrost
Stegabstand 20 mm
Belastungsklasse: M125

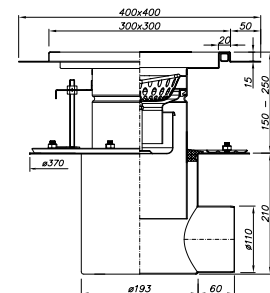
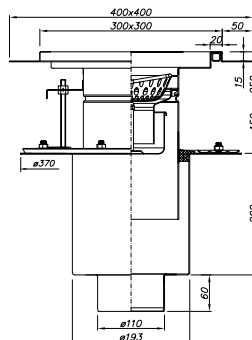
Bodenablauf Q300 mit Klemmflansch



Technische Daten

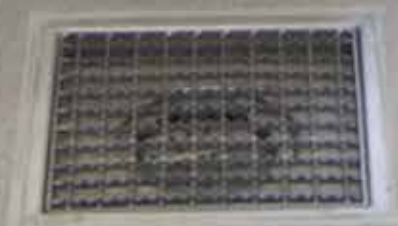
Ablauf	DN100 senkrecht	DN100 waagrecht
Ablaufleistung	ca. 2.2 l/sec.	ca. 2.2 l/sec.
Abmessung	300 x 300 mm	300 x 300 mm
Artikel Nr.	Q3002S100PR	Q3002W100PR

Bodenablauf Q300 mit Klemmflansch und Dichtflansch



Technische Daten

Ablauf	DN100 senkrecht	DN100 waagrecht
Ablaufleistung	ca. 2.2 l/sec.	ca. 2.2 l/sec.
Abmessung	300 x 300 mm	300 x 300 mm
Artikel Nr.	Q3002S100PAR	Q3002W100PAR







R200

Bodenablauf R200

- komplett aus Edelstahl 1.4301 (V2A)
- Ablaufstutzen senkrecht oder waagrecht
- herausziehbarer Geruchsverschluss aus Edelstahl
- mit Schmutzfangkorb aus Edelstahl
- alle Teile komplett entnehmbar, einfache Reinigung
- rundes hygienisches Ablaufgehäuse
- inkl. Plattenabdeckung aus Edelstahl
- verschiedene Abdeckungsvarianten erhältlich

Bodenablauf R200 - Abdeckungsvarianten



Plattenabdeckung Basic
Stärke 10 mm
Belastungsklasse: M125



Stegrost
Stegabstand 20 mm
Belastungsklasse: M125

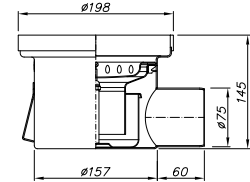
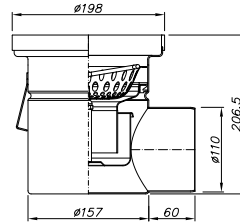
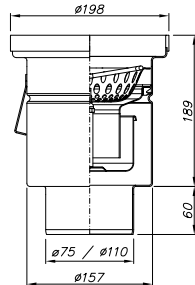


Gitterrost
Maschenweite 20 x 20 mm
mit Rutschhemmung
Belastungsklasse: L15



Dichter Deckel
mit Saugheber
optional mit „Spülanschluss“
Belastungsklasse: L15

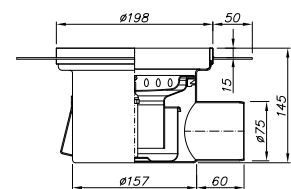
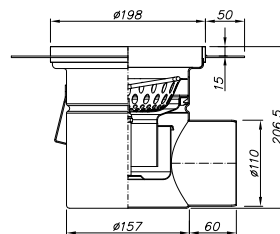
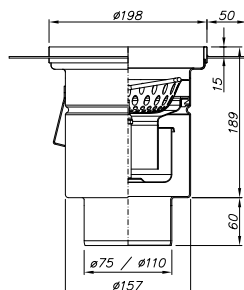
Bodenablauf R200



Technische Daten

Ablauf	DN100 senkrecht	DN70 senkrecht	DN100 waagrecht	DN70 waagrecht
Ablaufleistung	ca. 2.2 l/sec.	ca. 2.2 l/sec.	ca. 2.2 l/sec.	ca. 2.2 l/sec.
Abmessung	$\varnothing 198$ mm	$\varnothing 198$ mm	$\varnothing 198$ mm	$\varnothing 198$ mm
Artikel Nr.	R2001S100	R2001S070	R2001W100	R2001W070

Bodenablauf R200 mit Dichtflansch



Technische Daten

Ablauf	DN100 senkrecht	DN70 senkrecht	DN100 waagrecht	DN70 waagrecht
Ablaufleistung	ca. 2.2 l/sec.	ca. 2.2 l/sec.	ca. 2.2 l/sec.	ca. 2.2 l/sec.
Abmessung	$\varnothing 198$ mm	$\varnothing 198$ mm	$\varnothing 198$ mm	$\varnothing 198$ mm
Artikel Nr.	R2001S100AR	R2001S070AR	R2001W100AR	R2001W070AR



R200 (2-teilig)

Bodenablauf R200

- komplett aus Edelstahl 1.4301 (V2A)
- 2teilige Ausführung, Oberteil höhenverstellbar
- Unterteil mit Pressdichtflansch (Klemmflansch)
- Ablaufstutzen senkrecht oder waagrecht
- herausziehbarer Geruchsverschluss aus Edelstahl
- mit Schmutzfangkorb aus Edelstahl
- alle Teile komplett entnehmbar, einfache Reinigung
- rundes hygienisches Ablaufgehäuse
- inkl. Plattenabdeckung aus Edelstahl
- verschiedene Abdeckungsvarianten erhältlich

Bodenablauf R200 - Abdeckungsvarianten



Plattenabdeckung Basic
Stärke 10 mm
Belastungsklasse: M125



Stegrost
Stegabstand 20 mm
Belastungsklasse: M125

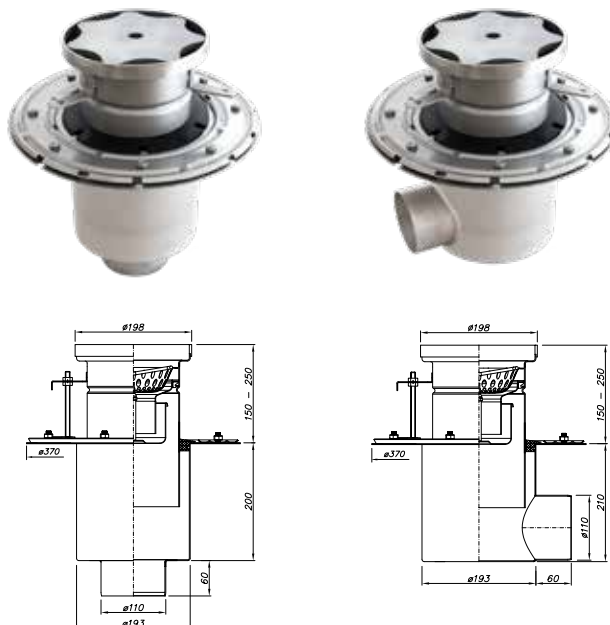


Gitterrost
Maschenweite 20 x 20 mm
mit Rutschhemmung
Belastungsklasse: L15



Dichter Deckel
mit Saugheber
optional mit „Spülanschluss“
Belastungsklasse: L15

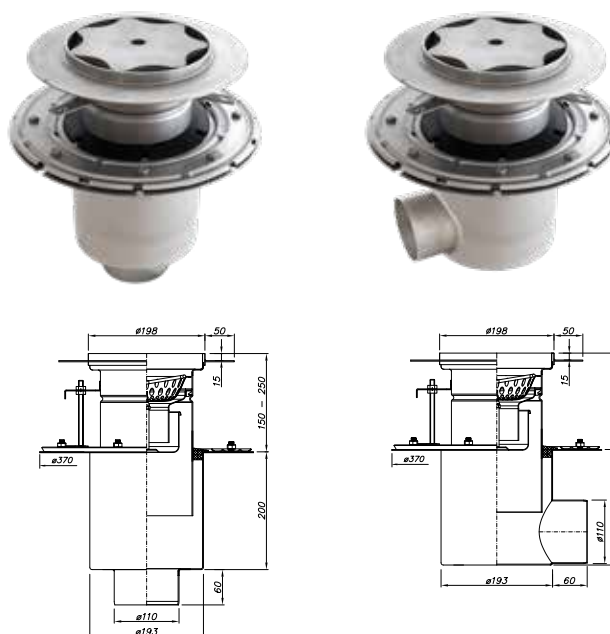
Bodenablauf R200 mit Pressflansch



Technische Daten

Ablauf	DN100 senkrecht	DN100 waagrecht
Ablaufleistung	ca. 2.2 l/sec.	ca. 2.2 l/sec.
Abmessung	ø 198 mm	ø 198 mm
Artikel Nr.	R2002S100PR	R2002W100PR

Bodenablauf R200 mit Pressflansch und Dichtflansch



Technische Daten

Ablauf	DN100 senkrecht	DN100 waagrecht
Ablaufleistung	ca. 2.2 l/sec.	ca. 2.2 l/sec.
Abmessung	ø 198 mm	ø 198 mm
Artikel Nr.	R2002S100PAR	R2002W100PAR



R300
Q300H

Großablauf R300 & Q300H

- komplett aus Edelstahl 1.4301 (V2A)
- Ablaufstutzen senkrecht oder waagrecht
- herausziehbarer Geruchsverschluss aus Edelstahl
- sehr großer Schmutzfangkorb aus Edelstahl
- alle Teile komplett entnehmbar, einfache Reinigung
- rundes hygienisches Ablaufgehäuse
- inkl. Plattenabdeckung aus Edelstahl
- verschiedene Abdeckungsvarianten erhältlich

Bodenablauf R300 - Abdeckungsvarianten



Plattenabdeckung Basic
Stärke 10 mm
Belastungsklasse: M125



Stegrost
Stegabstand 20 mm
Belastungsklasse: M125

Bodenablauf Q300H - Abdeckungsvarianten

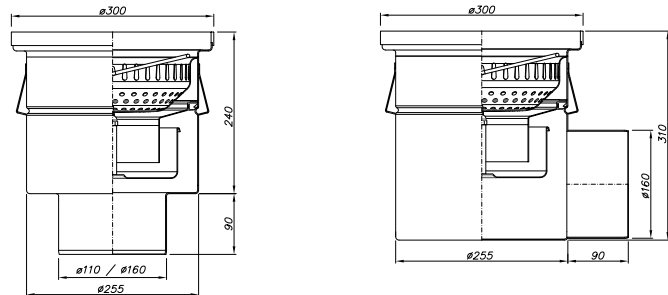


Plattenabdeckung Basic
Stärke 10 mm
Belastungsklasse: M125



Stegrost
Stegabstand 20 mm
Belastungsklasse: M125

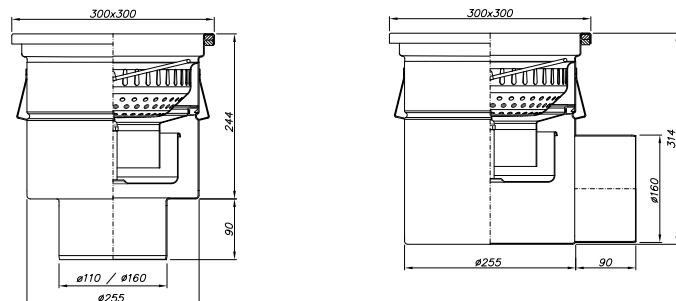
Bodenablauf R300



Technische Daten

Ablauf	DN150 senkrecht	DN100 senkrecht	DN150 waagrecht
Ablaufleistung	ca. 5.7 l/sec.	ca. 5.7 l/sec.	ca. 5.7 l/sec.
Abmessung	$\varnothing 300$ mm	$\varnothing 300$ mm	$\varnothing 300$ mm
Artikel Nr.	R3001S150	R3001S100	R3001W150

Bodenablauf Q300H



Technische Daten

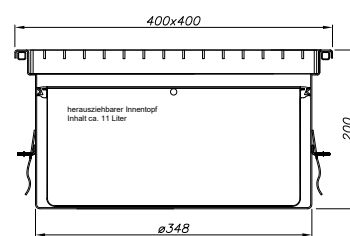
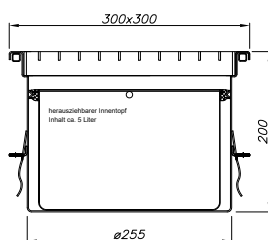
Ablauf	DN150 senkrecht	DN100 senkrecht	DN150 waagrecht
Ablaufleistung	ca. 5.7 l/sec.	ca. 5.7 l/sec.	ca. 5.7 l/sec.
Abmessung	300 x 300 mm	300 x 300 mm	300 x 300 mm
Artikel Nr.	Q300H1S150	Q300H1S100	Q300H1W150



GS

Garagenschacht

- komplett aus Edelstahl 1.4301 (V2A)
- Sammelbehälter
- ohne Ablauf
- herausziehbarer Innentopf aus Edelstahl
- PKW befahrbar
- inkl. Gitterrost aus Edelstahl, verschraubbar



Technische Daten

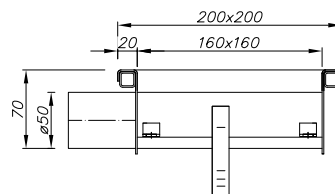
Ablauf	ohne	ohne
Fassungsvermögen	ca. 5 Liter	ca. 11 Liter
Abmessung	300 x 300 mm	400 x 400 mm
Artikel Nr.	GS300	GS400



FA

Flachablauf

- komplett aus Edelstahl 1.4301 (V2A)
- Ablaufstutzen waagrecht DN50
- ohne Geruchsverschluss
- sehr geringe Einbauhöhe
- inkl. Gitterrost aus Edelstahl
- auch in anderen Abmessungen herstellbar



Technische Daten

Ablauf	DN50 waagrecht
Abmessung	200 x 200 mm
Artikel Nr.	FA200

The logo consists of a teal square with the lowercase letters 'ets' in white, bold, sans-serif font.

ets

BODENWANNEN



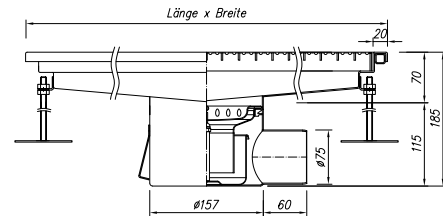
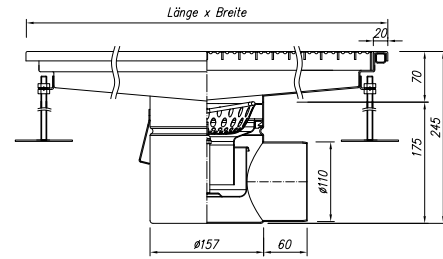
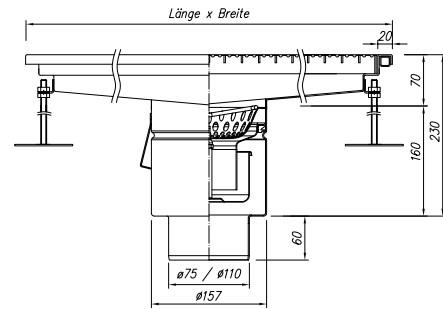


BW

Bodenwanne

- komplett aus Edelstahl 1.4301 (V2A)
- Ablaufstutzen senkrecht oder waagrecht
- Ablaufgehäuse fix in Wanne eingeschweißt
- Bodenwanne mit integriertem Gefälle zum Ablauf
- herausziehbarer Geruchsverschluss aus Edelstahl
- mit Schmutzfangkorb aus Edelstahl
- alle Teile komplett entnehmbar, einfache Reinigung
- rundes hygienisches Ablaufgehäuse
- inkl. Gitterrost mit Rutschhemmung aus Edelstahl

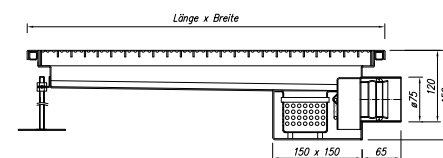
Bodenwanne



Technische Daten

Ablauf	DN100 senkrecht	DN70 senkrecht	DN100 waagrecht	DN70 waagrecht
Ablaufleistung	ca. 2.8 l/sec.	ca. 2.8 l/sec.	ca. 2.8 l/sec.	ca. 2.8 l/sec.
Artikel Nr.	BW1S100	BW1S070	BW1W100	BW1W070

Bodenwanne (minimale Einbauhöhe)



Technische Daten

Ablauf	DN70 waagrecht
Ablaufleistung	ca. 2.1 l/sec.
Artikel Nr.	BW1W070M

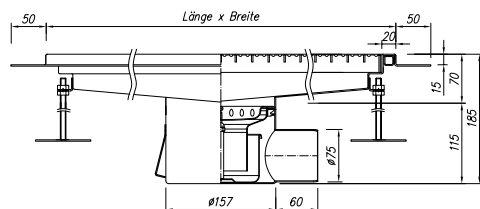
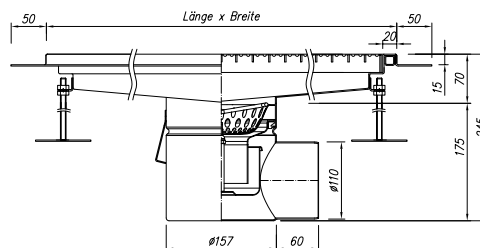
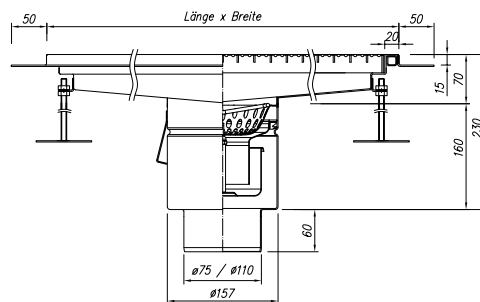


BWAR

Bodenwanne mit Dichtflansch

- komplett aus Edelstahl 1.4301 (V2A)
- Ablaufstutzen senkrecht oder waagrecht
- Ablaufgehäuse fix in Wanne eingeschweißt
- Bodenwanne mit integriertem Gefälle zum Ablauf
- herausziehbarer Geruchsverschluss aus Edelstahl
- mit Schmutzfangkorb aus Edelstahl
- alle Teile komplett entnehmbar, einfache Reinigung
- rundes hygienisches Ablaufgehäuse
- Wannenrand mit umlaufendem Dichtflansch
- inkl. Gitterrost mit Rutschhemmung aus Edelstahl

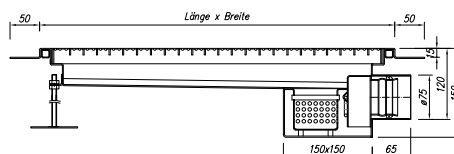
Bodenwanne mit Dichtflansch



Technische Daten

Ablauf	DN100 senkrecht	DN70 senkrecht	DN100 waagrecht	DN70 waagrecht
Ablaufleistung	ca. 2.8 l/sec.	ca. 2.8 l/sec.	ca. 2.8 l/sec.	ca. 2.8 l/sec.
Artikel Nr.	BWAR1S100	BWAR1S070	BWAR1W100	BWAR1W070

Bodenwanne mit Dichtflansch (minimale Einbauhöhe)



Technische Daten

Ablauf	DN70 waagrecht
Ablaufleistung	ca. 2.1 l/sec.
Artikel Nr.	BWAR1W070M

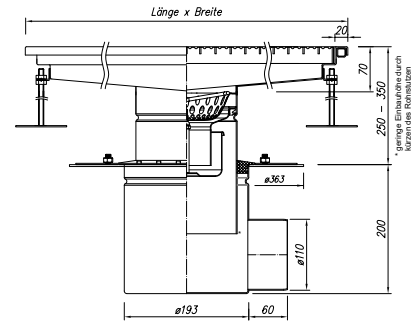
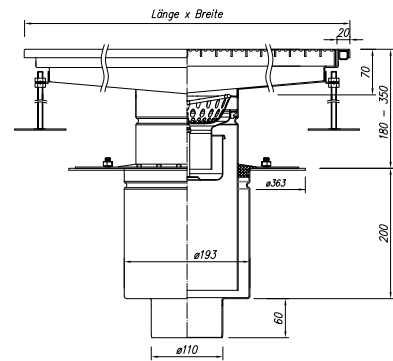


BW
(2-teilig)

Bodenwanne (2teilig)

- komplett aus Edelstahl 1.4301 (V2A)
- 2teilige Ausführung, Wanne höhenverstellbar
- Unterteil mit Pressdichtflansch (Klemmflansch)
- Ablaufstutzen senkrecht oder waagrecht
- Bodenwanne mit integriertem Gefälle zum Ablauf
- herausziehbarer Geruchsverschluss aus Edelstahl
- mit Schmutzfangkorb aus Edelstahl
- alle Teile komplett entnehmbar, einfache Reinigung
- rundes hygienisches Ablaufgehäuse
- inkl. Gitterrost mit Rutschhemmung aus Edelstahl

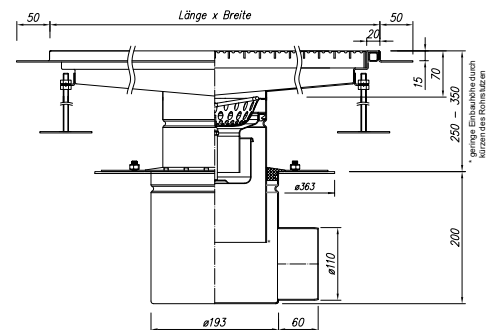
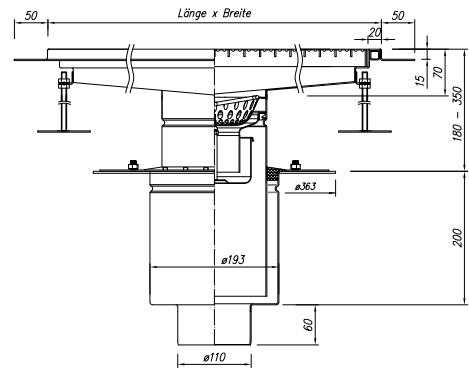
Bodenwanne mit Pressflansch



Technische Daten

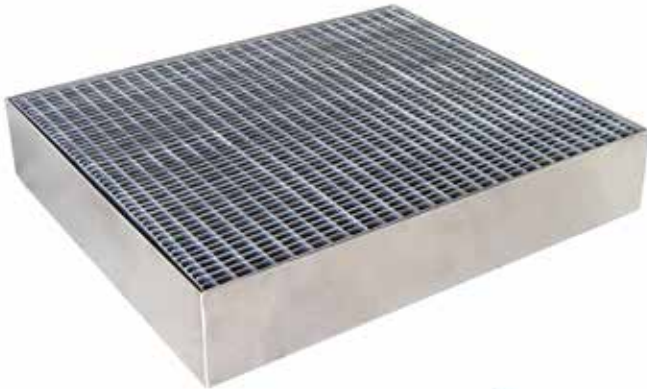
Ablauf	DN100 senkrecht	DN100 waagrecht
Ablaufleistung	ca. 2.8 l/sec.	ca. 2.8 l/sec.
Artikel Nr.	BW2S100PR	BW2W100PR

Bodenwanne mit Dichtflansch und Pressflansch



Technische Daten

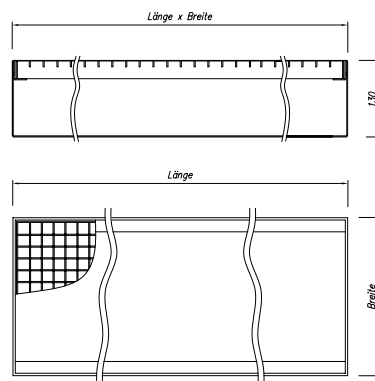
Ablauf	DN100 senkrecht	DN100 waagrecht
Ablaufleistung	ca. 2.8 l/sec.	ca. 2.8 l/sec.
Artikel Nr.	BWAR2S100PR	BWAR2W100PR



AWF

Auffangwanne freistehend

- komplett aus Edelstahl 1.4301 (V2A)
- Wanne ohne Ablauf
- inkl. Gitterrost aus Edelstahl
- in sämtlichen Abmessungen herstellbar



Technische Daten

Ablauf	ohne
Fassungsvermögen	ca. 50 Liter
Abmessung	600 x 700 x 130 mm
Artikel Nr.	AWF06000700G



The logo consists of a teal square with the lowercase letters 'ets' in white, bold, sans-serif font.

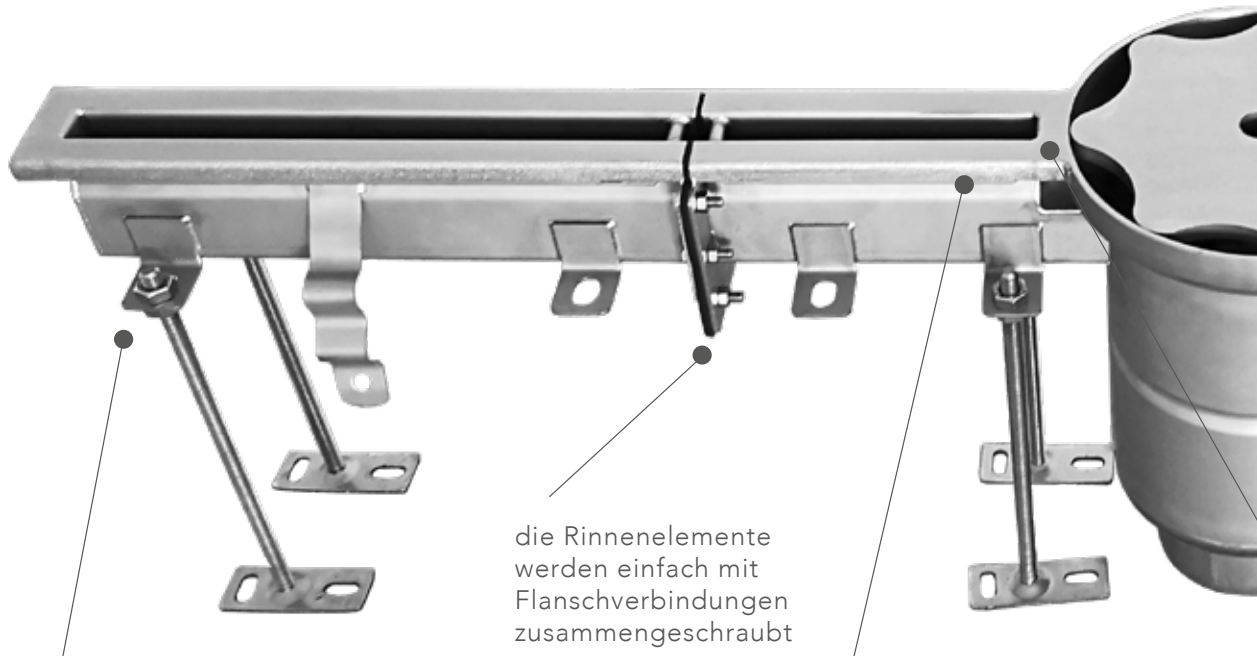
ets

ABLAUFRINNEN



- Schlitzrinnensystem -

Rinne mit 20 mm Einlaufschlitz



Montagelaschen mit
höhenverstellbaren
Gewindestellfüßen

die Rinnenelemente
werden einfach mit
Flanschverbindungen
zusammengeschraubt

massiver Rinnenrand durch
Verstärkung mit Edelstahlprofilen



... Bodenablaufgehäuse fix
mit Rinne verschweißt
(keine „CV-Verbinder“)

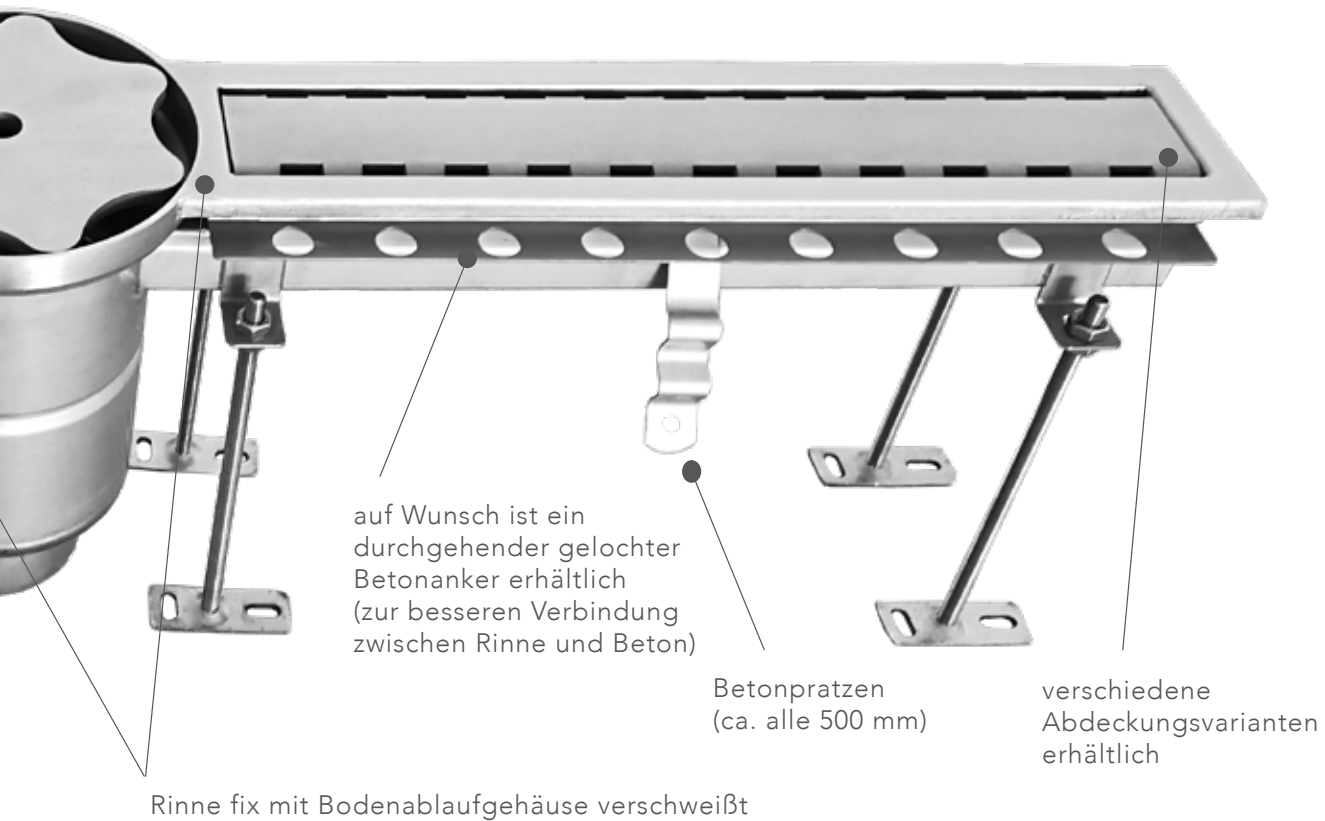
... massive Ausführung
durch standardmäßige
Randverstärkung aus Edelstahl

... Bodenablauf mit massiven Rand

... stabile Montagefüße

- Schmalrinnensystem -

Rinne mit abnehmbarer Abdeckung



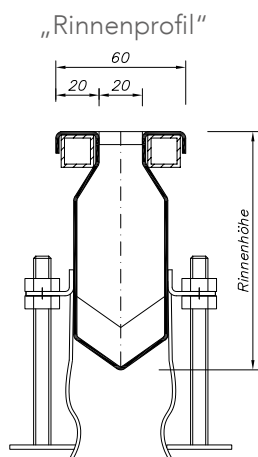
- ... einfache Reinigung der Rinne durch abnehmbare Abdeckung
- ... Abdeckung von Rinne & Bodenablauf mit Rostauflagehöhe von 25 mm (kein „heraushebeln“ beim Darüberfahren)
- ... verschiedene Abdeckungsvarianten
- ... keine „Toträume“, einfache Reinigung und perfekte Hygieneigenschaften



SL

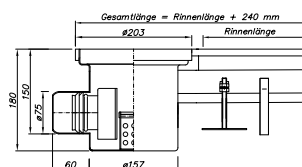
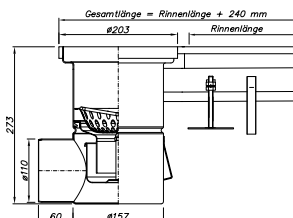
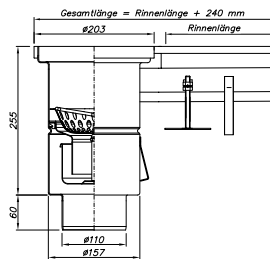
Schlitzrinne

- komplett aus Edelstahl 1.4301 (V2A)
- Ablaufstutzen senkrecht oder waagrecht
- Ablaufgehäuse fix mit Rinne verschweißt
- Rinne mit integriertem Gefälle zum Ablauf
- herausziehbarer Geruchsverschluss aus Edelstahl
- mit Schmutzfangkorb aus Edelstahl
- alle Teile komplett entnehmbar, einfache Reinigung
- rundes hygienisches Ablaufgehäuse
- massive Ausführung durch Randverstärkung aus Edelstahl
- Rinne mit 20 mm breitem Einlaufschlitz





Schlitzrinne mit Bodenablauf R200 am Ende

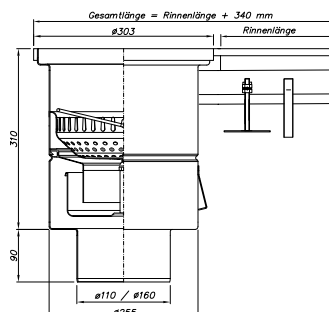


Technische Daten

Ablauf	DN100 senkrecht	DN100 waagrecht	DN70 waagrecht
Ablaufleistung	ca. 2.2 l/sec.	ca. 2.2 l/sec.	ca. 2.2 l/sec.
Ablaufgehäuse	$\varnothing 206$ mm	$\varnothing 206$ mm	$\varnothing 206$ mm

Schlitzrinne mit Bodenablauf R300 am Ende

hohe Ablaufleistung und sehr großer Schmutzfangkorb

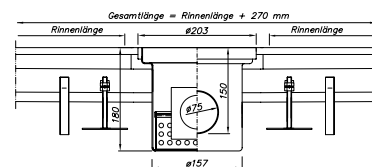
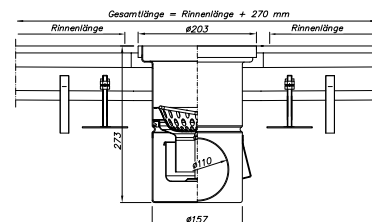
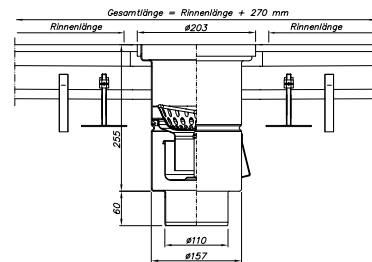


Technische Daten

Ablauf	DN150 senkrecht
Ablaufleistung	ca. 5.5 l/sec.
Ablaufgehäuse	$\varnothing 308$ mm

Schlitzrinne mit Bodenablauf R200 mittig

auf Wunsch kann jede beliebige Position des Bodenablaufes hergestellt werden

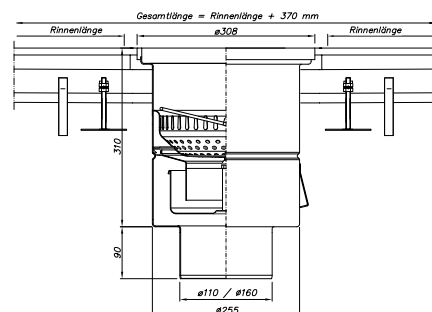


Technische Daten

Ablauf	DN100 senkrecht	DN100 waagrecht	DN70 waagrecht
Ablaufleistung	ca. 2.2 l/sec.	ca. 2.2 l/sec.	ca. 2.2 l/sec.
Ablaufgehäuse	ø 206 mm	ø 206 mm	ø 206 mm

Schlitzrinne mit Bodenablauf R300 mittig

hohe Ablaufleistung und sehr großer Schmutzfangkorb



Technische Daten

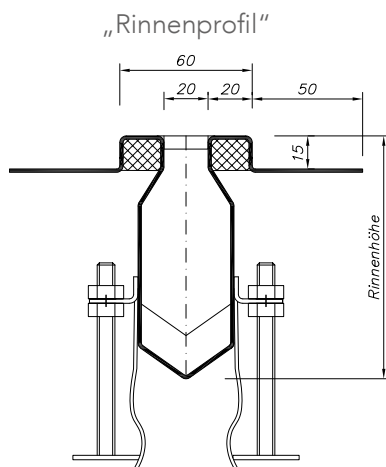
Ablauf	DN150 senkrecht
Ablaufleistung	ca. 5.5 l/sec.
Ablaufgehäuse	ø 308 mm



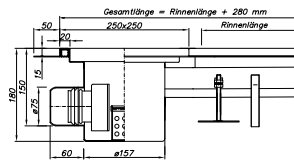
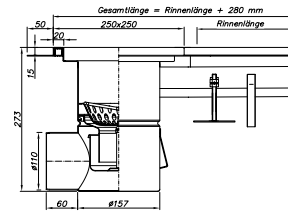
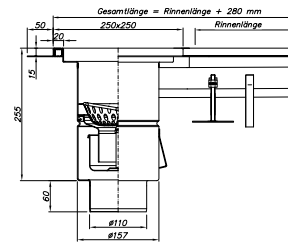
SLAR

Schlitzrinne mit Dichtflansch

- komplett aus Edelstahl 1.4301 (V2A)
- Ablaufstutzen senkrecht oder waagrecht
- Ablaufgehäuse fix mit Rinne verschweißt
- Rinne mit integriertem Gefälle zum Ablauf
- herausziehbarer Geruchsverschluss aus Edelstahl
- mit Schmutzfangkorb aus Edelstahl
- alle Teile komplett entnehmbar, einfache Reinigung
- rundes hygienisches Ablaufgehäuse
- Rinnenrand mit umlaufendem Dichtflansch
- Rinne mit 20 mm breitem Einlaufschlitz



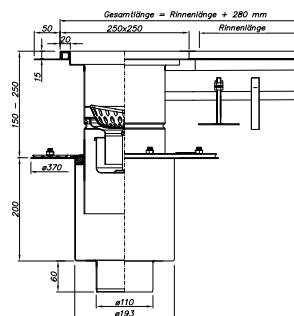
Schlitzrinne mit Dichtflansch



Technische Daten

Ablauf	DN100 senkrecht	DN70 senkrecht	DN100 waagrecht	DN70 waagrecht
Ablaufleistung	ca. 2.8 l/sec.	ca. 2.8 l/sec.	ca. 2.8 l/sec.	ca. 2.8 l/sec.
Artikel Nr.	SLAR1S100	SLAR1S070	SLAR1W100	SLAR1W070

Schlitzrinne mit Dichtflansch und Pressflansch



Technische Daten

Ablauf	DN100 senkrecht
Ablaufleistung	ca. 2.8 l/sec.
Artikel Nr.	SLAR2S100PR



SR

Schmalrinne

- komplett aus Edelstahl 1.4301 (V2A)
- Ablaufstutzen senkrecht oder waagrecht
- Ablaufgehäuse fix mit Rinne verschweißt
- Rinne mit integriertem Gefälle zum Ablauf
- herausziehbarer Geruchsverschluss aus Edelstahl
- mit Schmutzfangkorb aus Edelstahl
- alle Teile komplett entnehmbar, einfache Reinigung
- rundes hygienisches Ablaufgehäuse
- massive Ausführung durch Randverstärkung aus Edelstahl
- Rinne mit abnehmbarer Abdeckung

Schmalrinne - Abdeckungsvarianten



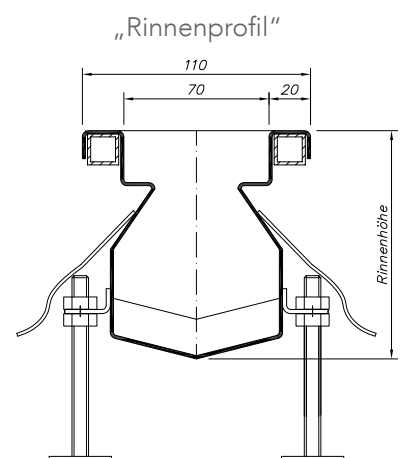
Stegrost
Stegabstand 20 mm
Belastungsklasse: M125



Blechabdeckung
Höhe 25 mm
Belastungsklasse: M125

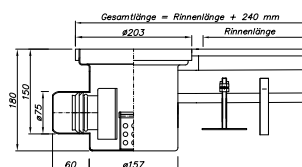
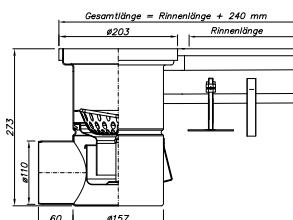
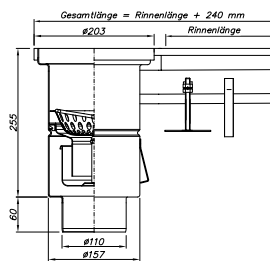


Gitterrost
Maschenweite 20 x 20 mm
mit Rutschhemmung
Belastungsklasse: L15 oder M125





Schmalrinne mit Bodenablauf R200 am Ende

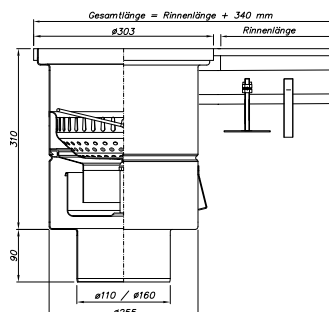


Technische Daten

Ablauf	DN100 senkrecht	DN100 waagrecht	DN70 waagrecht
Ablaufleistung	ca. 2.2 l/sec.	ca. 2.2 l/sec.	ca. 2.2 l/sec.
Ablaufgehäuse	ø 206 mm	ø 206 mm	ø 206 mm

Schmalrinne mit Bodenablauf R300 am Ende

hohe Ablaufleistung und sehr großer Schmutzfangkorb

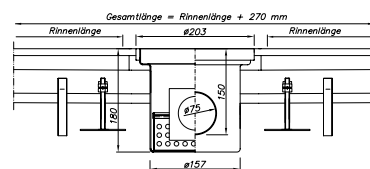
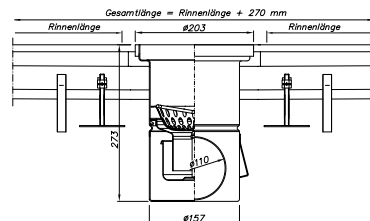
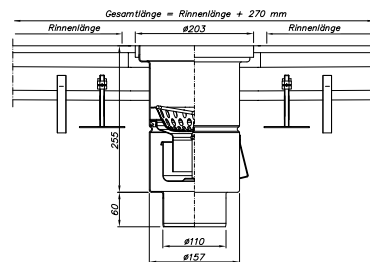


Technische Daten

Ablauf	DN150 senkrecht		
Ablaufleistung	ca. 5.5 l/sec.		
Ablaufgehäuse	ø 308 mm		

Schmalrinne mit Bodenablauf R200 mittig

auf Wunsch kann jede beliebige Position des Bodenablaufes hergestellt werden

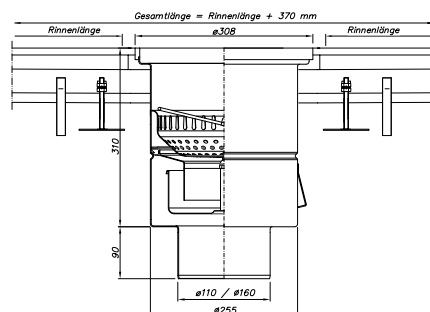


Technische Daten

Ablauf	DN100 senkrecht	DN100 waagrecht	DN70 waagrecht
Ablaufleistung	ca. 2.2 l/sec.	ca. 2.2 l/sec.	ca. 2.2 l/sec.
Ablaufgehäuse	ø 206 mm	ø 206 mm	ø 206 mm

Schmalrinne mit Bodenablauf R300 mittig

hohe Ablaufleistung und sehr großer Schmutzfangkorb



Technische Daten

Ablauf	DN150 senkrecht
Ablaufleistung	ca. 5.5 l/sec.
Ablaufgehäuse	ø 308 mm



KR

Kastenrinne (wird individuell nach Kundenwunsch hergestellt)

- komplett aus Edelstahl 1.4301 (V2A)
- Ablaufstutzen senkrecht oder waagrecht
- Ablaufgehäuse fix in Rinne eingeschweißt
- Rinne mit integriertem Gefälle zum Ablauf
- herausziehbarer Geruchsverschluss aus Edelstahl
- mit Schmutzfangkorb aus Edelstahl
- alle Teile komplett entnehmbar, einfache Reinigung
- rundes hygienisches Ablaufgehäuse
- Rinne mit abnehmbarer Abdeckung

Kastenrinne - Abdeckungsvarianten



Plattenabdeckung



Blechabdeckung



Stegrost



Längsstabrost



Gitterrost



Gitterrost, 30x10 mm

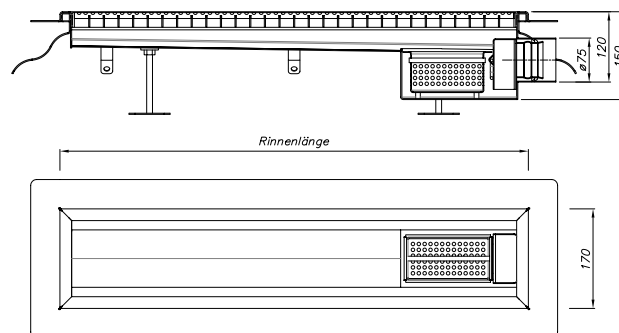




KRK

Kastenrinne Kompakt

- komplett aus Edelstahl 1.4301 (V2A)
- Ablaufstutzen DN70 waagrecht
- Ablaufgehäuse fix in Rinne eingeschweißt
- Rinne mit integriertem Gefälle zum Ablauf
- herausziehbarer Geruchsverschluss aus Edelstahl
- mit Schmutzfangkorb aus Edelstahl
- alle Teile komplett entnehmbar, einfache Reinigung
- standardmässig mit umlaufendem Dichtflansch
- Rinne mit abnehmbarer Abdeckung



Technische Daten (sämtliche Längen herstellbar)

Länge	600 mm	1.000 mm
Ablauf	DN70 waagrecht	DN70 waagrecht
Ablaufleistung	ca. 1.2 l/sec.	ca. 1.2 l/sec.
Artikel Nr.	KRKAR0600	KRKAR1000





PR

Parkhausrinne

- komplett aus Edelstahl 1.4301 (V2A)
- auch in Material 1.4404 (V4A) herstellbar
- Ablaufstutzen senkrecht
- auch ohne Ablauf herstellbar (Verdunstungsrinne)
- Rinne ohne Gefälle
- mit abnehmbarer Abdeckung, PKW befahrbar
- Abdeckung auf Wunsch verschraubbar
- verschiedene Rinnenbreiten und Rinnenhöhen herstellbar

Parkhausrinne - Abdeckungsvarianten

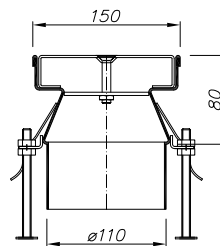


Blechprofilrost



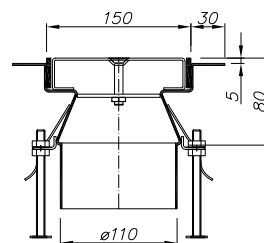
Gitterrost, 30x10 mm

Parkhausrinne PR



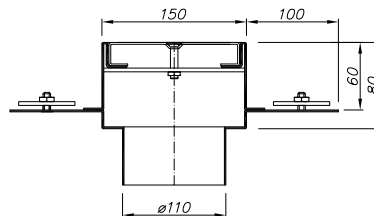
Parkhausrinne mit Bodenanker PRB

Rinne mit gelochtem Flansch zur besseren Verankerung im Boden



Parkhausrinne mit Klemmflansch PRK

Rinne mit Klemmflansch zum Anbringen einer Abdichtung

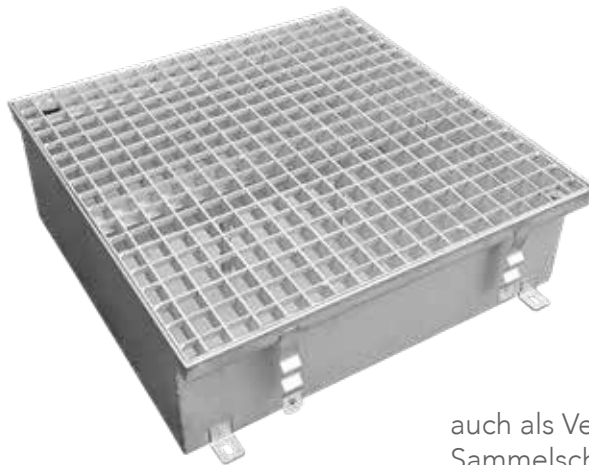




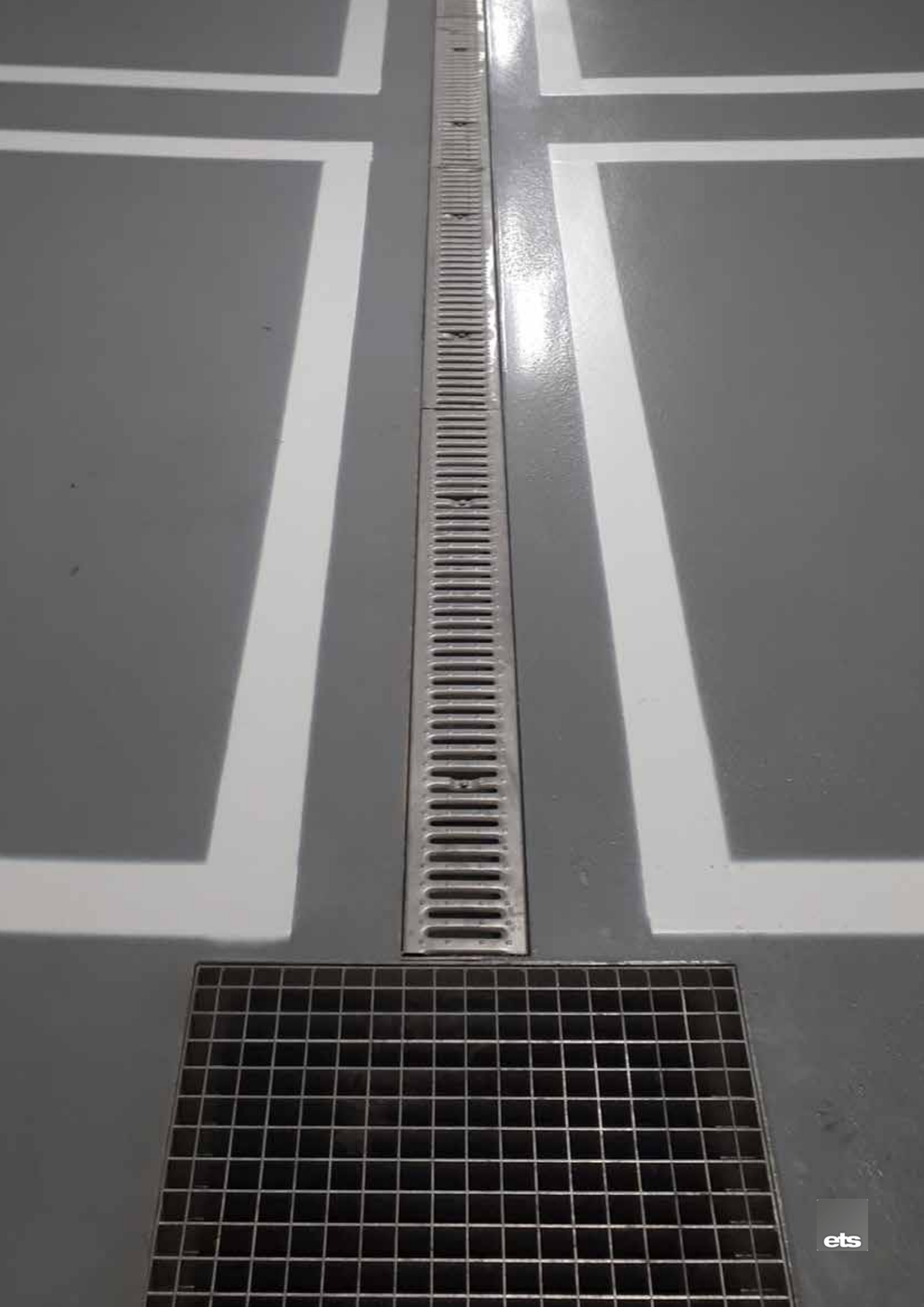
VR

Verdunstungsrinne

- komplett aus Edelstahl 1.4301 (V2A)
- auch in Material 1.4404 (V4A) herstellbar
- Rinne ohne Gefälle und ohne Ablauf
- mit abnehmbarer Abdeckung, PKW befahrbar
- Abdeckung auf Wunsch verschraubbar
- diverse Abmessungen herstellbar



auch als Verdunstungs- bzw.
Sammelschacht herstellbar





FR

Fassadenrinne

- komplett aus Edelstahl 1.4301 (V2A)
- auch in Material 1.4404 (V4A) herstellbar
- durch einfaches Stecksystem erweiterbar
- Rinne ohne Gefälle, geringe Einbauhöhe ab 50 mm
- freier Rinnenkörper, einfache Reinigung
- mit Enddeckeln, Eckverbindungen und Ablaufstutzen
- auf Wunsch Seitenwand oder Boden mit Drainageschlitzen
- diverse Abdeckungsvarianten erhältlich
- verschiedene Rinnenbreiten und Rinnenhöhen herstellbar

Fassadenrinne - Abdeckungsvarianten



Gitterrost, 30x10 mm



Blechabdeckung Langloch



Längsstabrost



Längsstabrost dick





TR40

Terrassenrinne

- komplett aus Edelstahl 1.4301 (V2A)
- auch in Material 1.4404 (V4A) herstellbar
- durch einfaches Stecksystem erweiterbar
- Rinne ohne Gefälle, geringe Einbauhöhe von 40 mm
- freier Rinnenkörper, einfache Reinigung
- mit Enddeckeln, Eckverbindungen und Ablaufstutzen
- auf Wunsch Seitenwand oder Boden mit Drainageschlitzen
- diverse Abdeckungsvarianten erhältlich
- verschiedene Rinnenbreiten und Rinnenhöhen herstellbar

Terrassenrinne - Abdeckungsvarianten



Blechabdeckung Quadra



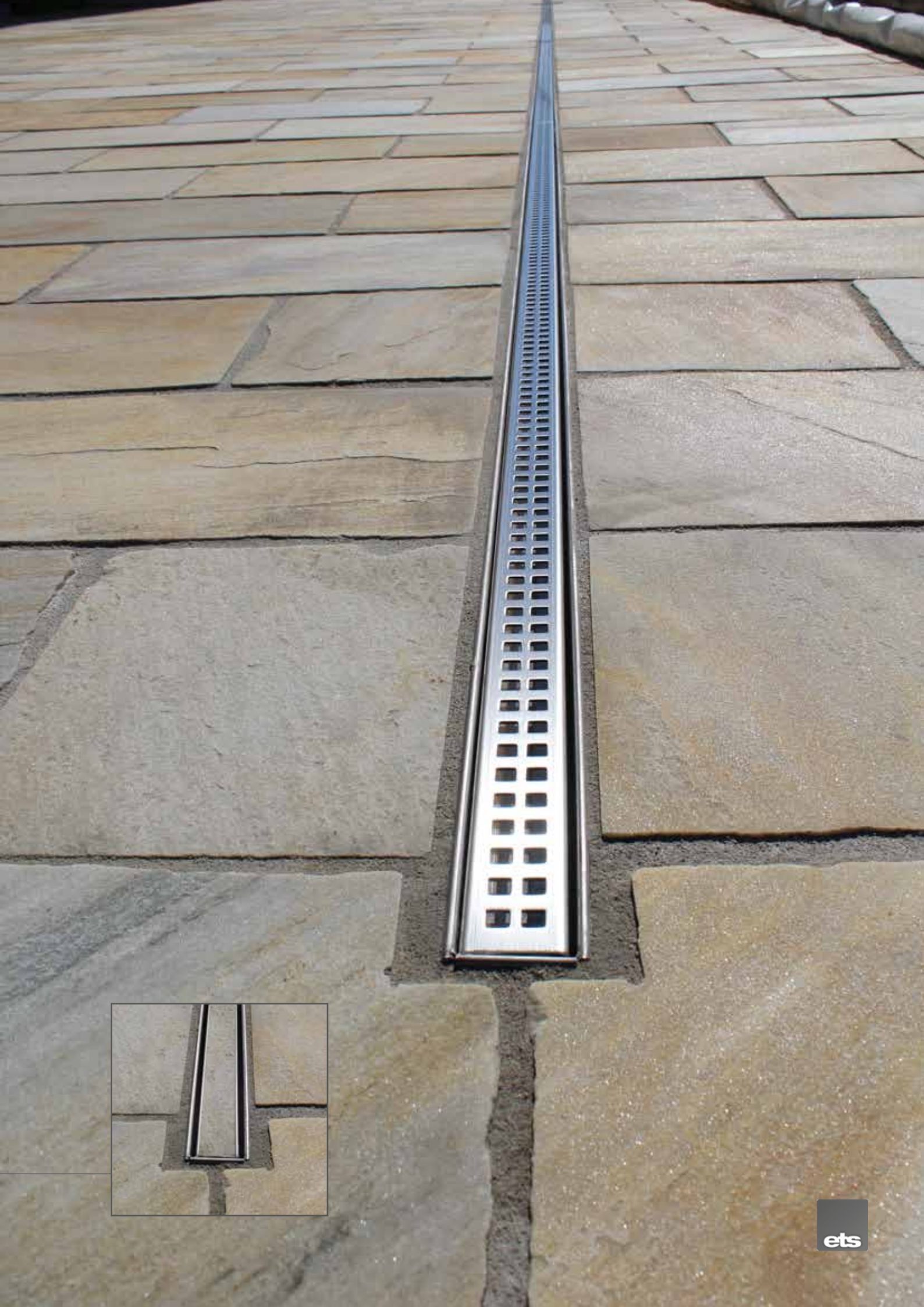
Längsstabrost



Blechabdeckung Basic



Fliesenmulde





TSR

Terrassenschlitzrinne

- komplett aus Edelstahl 1.4301 (V2A)
- auch in Material 1.4404 (V4A) herstellbar
- durch einfaches Stecksystem erweiterbar
- Rinne ohne Gefälle, geringe Einbauhöhe von 70 mm
- dezentes Design
- nach dem Einbau nur schmaler Einlaufschlitz sichtbar
- mit Enddeckeln, Eckverbindungen und Ablaufstutzen
- auf Wunsch Seitenwand oder Boden mit Drainageschlitz



Reinigungsöffnung für Rinne
mit befüllbarer Abdeckung
Ablaufrohr DN100 senkrecht



Reinigungsöffnung für Rinne
mit Abdeckung Quadra
Ablaufrohr DN100 senkrecht







The logo consists of a teal square with the lowercase letters 'ets' in white, bold, sans-serif font.

ets

BADABLÄUFE





B150

Badablauf B150

- komplett aus Edelstahl 1.4301 (V2A)
- auch in Edelstahl 1.4404 (V4A) erhältlich
- Ablaufstutzen senkrecht oder waagrecht
- umlaufender Dichtflansch aus Edelstahl
- auf Wunsch mit werkseitig angebrachter Dichtmanschette
- mit Drainageöffnung zur Entwässerung der Abdichtungsebene
- herausziehbarer Geruchsverschluss aus Edelstahl
- mit Schmutzfangsieb aus Edelstahl
- alle Teile komplett entnehmbar, einfache Reinigung

Badablauf B150 - Abdeckungsvarianten



Blechabdeckung Quadra
Öffnungen 6 x 6 mm
Belastungsklasse: K3

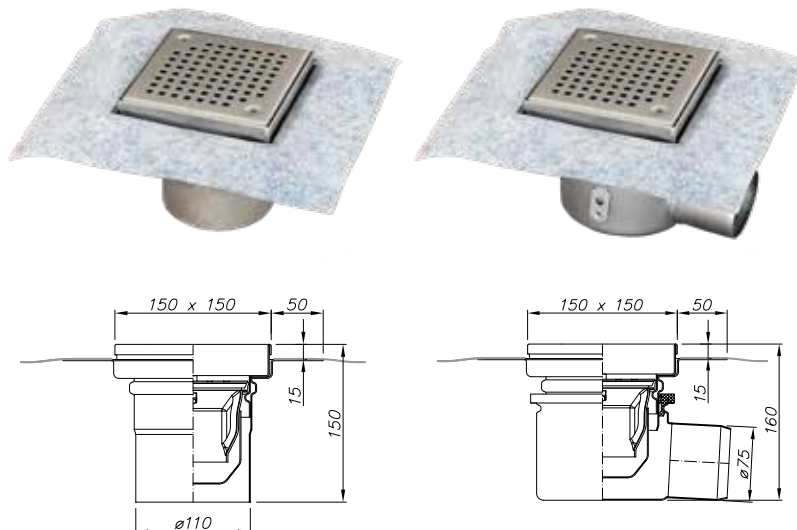


Blechabdeckung Classic
Öffnungen 6 mm
Belastungsklasse: K3



Fliesenmulde
bauseits verfliesbar
Belastungsklasse: K3

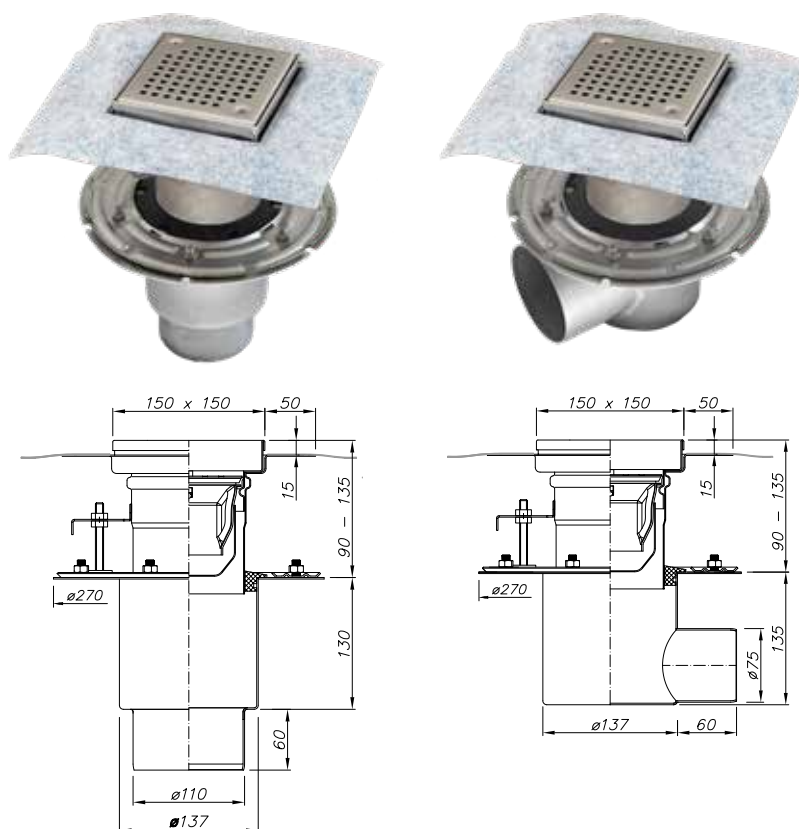
Badablauf B150 mit Dichtflansch



Technische Daten

Ablauf	DN100 senkrecht	DN70 waagrecht
Ablaufleistung	ca. 1.0 l/sec.	ca. 1.0 l/sec.
Abmessung	150 x 150 mm	150 x 150 mm
Artikel Nr.	B1501S100AR	B1501W070AR

Badablauf B150 mit Klemmflansch und Dichtflansch



Technische Daten

Ablauf	DN100 senkrecht	DN70 waagrecht
Ablaufleistung	ca. 1.0 l/sec.	ca. 1.0 l/sec.
Abmessung	150 x 150 mm	150 x 150 mm
Artikel Nr.	B1502S100PAR	B1502W070PAR

The logo consists of a teal square with the lowercase letters 'ets' in white, bold, sans-serif font.

ets

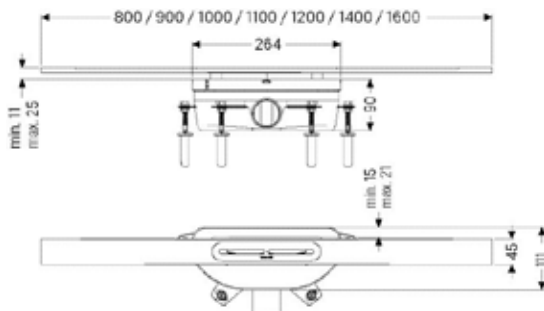
SANITÄRRINNEN



DRI

Duschrinne INO

- Grundkörper aus ABS
- Rinnenprofil aus Edelstahl V4A
- Ablaufstutzen waagrecht DN50 (ø50mm)
- herausziehbarer Geruchsverschluss, einfache Reinigung
- Sperrwasserhöhe 50 mm
- Ablaufleistung 0.8 l/s bzw. 0.6 l/s (bei 20 mm bzw. 10 mm Anstauhöhe)
- werkseitig angebrachte Dichtmanschette (W3)
- sehr schmales Rinnenprofil, individuell kürzbar
- inkl. Schall- und Setzungsdämpfer

**Technische Daten (andere Längen auf Anfrage)**

Länge	800 mm	1.000 mm	1.200 mm
Ablaufleistung	ca. 0.8 l/sec.	ca. 0.8 l/sec.	ca. 0.8 l/sec.
Ablauf	DN50 waagrecht	DN50 waagrecht	DN50 waagrecht
Artikel Nr.	DRI0800	DRI1000	DRI1200





DRV

Duschrinne VAO

- komplett aus Edelstahl 1.4301 (V2A)
- Ablaufstutzen waagrecht DN50 (ø50mm)
- herausziehbarer Geruchsverschluss aus Edelstahl
- alle Teile komplett entnehmbar, einfache Reinigung
- Sperrwasserhöhe 50 mm, hohe Ablaufleistung
- Rinne ohne Gefälle, geringe Einbauhöhe
- umlaufender Dichtflansch aus Edelstahl
- mit oder ohne Drainageöffnung erhältlich
- mit abnehmbarer Abdeckung aus Edelstahl

Duschrinne VAO - Abdeckungsvarianten



Blechabdeckung Basic

Fliesenmulde, bauseits verfliesbar

Blechabdeckung Quadra

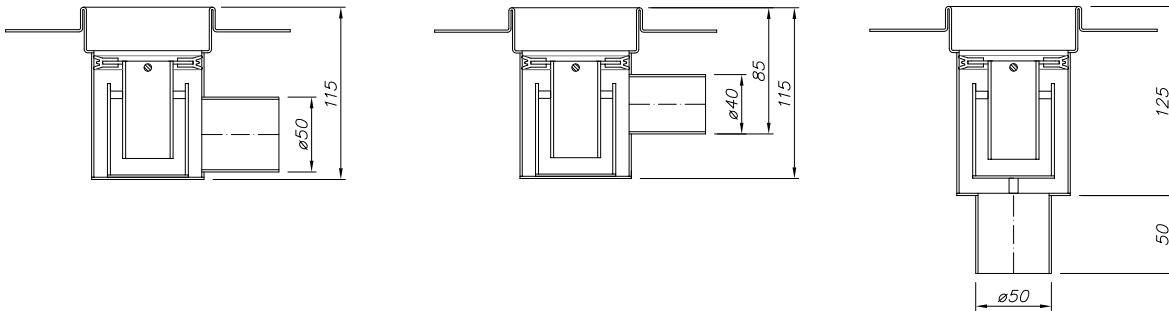
Blechabdeckung Mix

Blechabdeckung Wing

Duschrinne VAO - Ablaufvarianten

Standardmäßig DN50 waagrecht

Es sind aber auch DN40 waagrecht und DN50 senkrecht herstellbar



Duschrinne VAO - Randvarianten

Der Rinnenrand kann als „umgekanteter Rand“ hergestellt werden. Dadurch ergibt sich innen eine durchgehende glatte Oberfläche welche einfach gereinigt werden kann.

Es befinden sich keine Distanzen, Bolzen oder andere Bauteile in der Rinne - daher sind perfekte Hygieneigenschaften und eine einfache Reinigung gewährleistet.

Als Alternative kann ein „gelochter“ Rinnenrand hergestellt werden. Dadurch ist eine Entwässerung der Abdichtungsebene (Dünnbettabdichtung) möglich.



Duschrinnenrand



Duschrinnenrand mit Drainageöffnungen

Duschrinne VAO - Abdichtung

Für die Duschrinne ist auch ein Abdichtungsset (Dichtmanschette + Kartusche Klebstoff) erhältlich. Auf Wunsch wird die Dichtmanschette werkseitig angebracht.

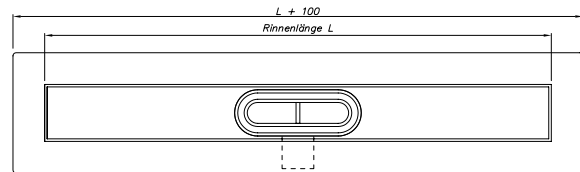
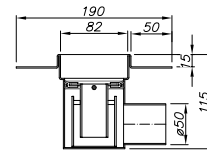


Abdichtungsset



aufgeklebte
Dichtmanschette

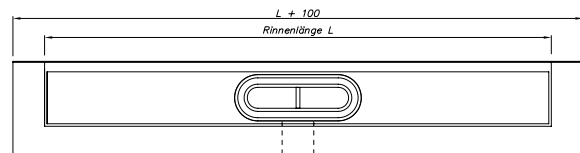
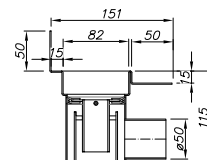
Duschrinne VAO



Technische Daten (andere Längen auf Anfrage)

Länge	800 mm	900 mm	1.000 mm
Ablaufleistung	ca. 0.8 l/sec.	ca. 0.8 l/sec.	ca. 0.8 l/sec.
Ablauf	DN50 waagrecht	DN50 waagrecht	DN50 waagrecht
Artikel Nr.	DRV0800	DRV0900	DRV1000

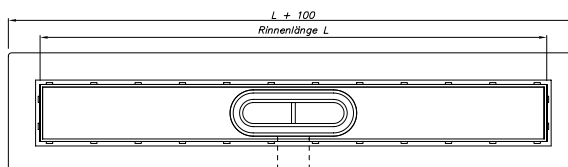
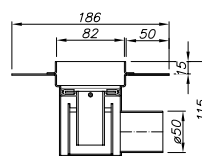
Duschrinne VAO mit Wandhochzug



Technische Daten (andere Längen auf Anfrage)

Länge	800 mm	900 mm	1.000 mm
Ablaufleistung	ca. 0.8 l/sec.	ca. 0.8 l/sec.	ca. 0.8 l/sec.
Ablauf	DN50 waagrecht	DN50 waagrecht	DN50 waagrecht
Artikel Nr.	DRVWA0800	DRVWA0900	DRVWA1000

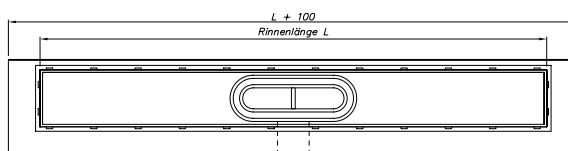
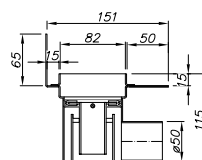
Duschrinne VAO - DRAINAGE



Technische Daten (andere Längen auf Anfrage)

Länge	800 mm	900 mm	1.000 mm
Ablaufleistung	ca. 0.8 l/sec.	ca. 0.8 l/sec.	ca. 0.8 l/sec.
Ablauf	DN50 waagrecht	DN50 waagrecht	DN50 waagrecht
Artikel Nr.	DRVD0800	DRVD0900	DRVD1000

Duschrinne VAO - DRAINAGE mit Wandhochzug



Technische Daten (andere Längen auf Anfrage)

Länge	800 mm	900 mm	1.000 mm
Ablaufleistung	ca. 0.8 l/sec.	ca. 0.8 l/sec.	ca. 0.8 l/sec.
Ablauf	DN50 waagrecht	DN50 waagrecht	DN50 waagrecht
Artikel Nr.	DRVDWA0800	DRVDWA0900	DRVDWA1000



RDR

Reihenduschrinne

- komplett aus Edelstahl 1.4301 (V2A)
- Ablaufstutzen waagrecht DN70 (ø75mm)
- Ablaufgehäuse in Rinne eingeschweißt
- ab einer Länge von 3.000 mm sind zwei Ablaufgehäuse eingeschweißt
- Rinne mit integriertem Gefälle zum Ablauf
- herausziehbarer Geruchsverschluss aus Edelstahl
- geringe Einbauhöhe, Rinnenbreite nur 115 mm
- umlaufender Dichtflansch, auf Wunsch werkseitig besandet (wie auf Foto)
- mit Drainageöffnungen zur Entwässerung der Abdichtungsebene
- Rinne mit abnehmbarer Abdeckung

Reihenduschrinne - Abdeckungsvarianten



Blechabdeckung Langloch



Blechabdeckung Quadra



Blechabdeckung Wave



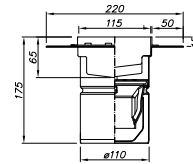
Längsstabrost



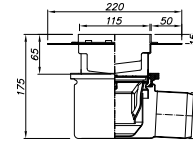
Fliesenmulde, bauseits verfliesbar



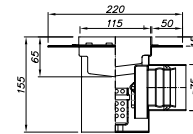
Reihenduschrinne mit Dichtflansch



Ablaufgehäuse
360° drehbar



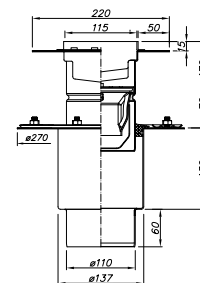
minimale
Einbauhöhe



Technische Daten

Ablauf	DN100 senkrecht	DN70 waagrecht	DN70 waagrecht (minimale Einbauhöhe)
Ablaufleistung	ca. 1.2 l/sec.	ca. 1.2 l/sec.	ca. 1.2 l/sec.
Artikel Nr.	RDR1S100	RDR1W070	RDR1W070M

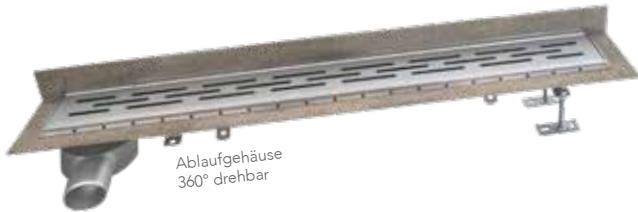
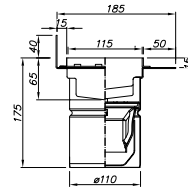
Reihenduschrinne mit Dichtflansch und Pressflansch für zwei Abdichtungsebenen



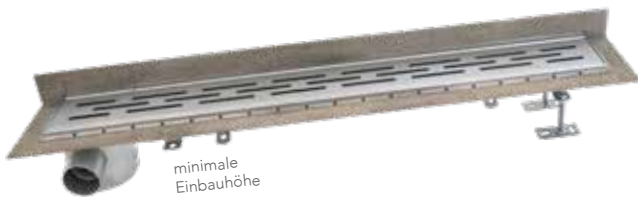
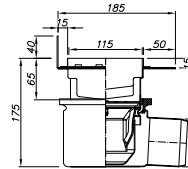
Technische Daten

Ablauf	DN100 senkrecht
Ablaufleistung	ca. 1.2 l/sec.
Artikel Nr.	RDR2S100PR

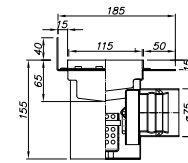
Reihenduschrinne mit Wandhochzug



Ablaufgehäuse
360° drehbar

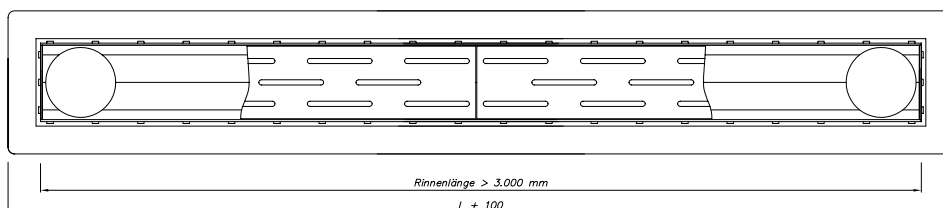
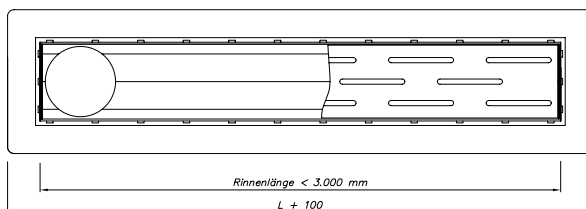


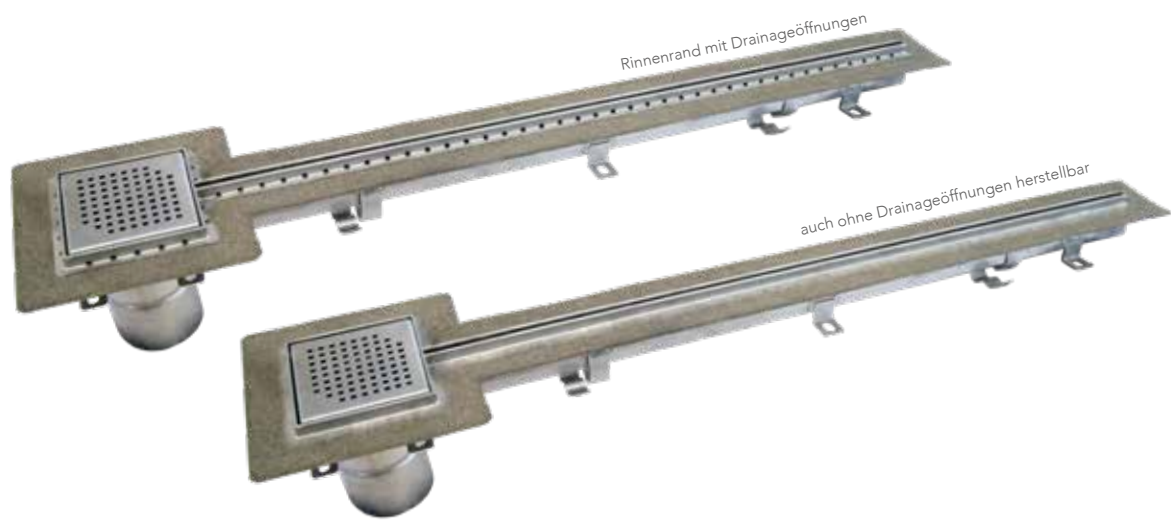
minimale
Einbauhöhe



Technische Daten

Ablauf	DN100 senkrecht	DN70 waagrecht	DN70 waagrecht (minimale Einbauhöhe)
Ablaufleistung	ca. 1.2 l/sec.	ca. 1.2 l/sec.	ca. 1.2 l/sec.
Artikel Nr.	RDRWA1S100	RDRWA1W070	RDRWA1W070M





BR

Badrinne

- komplett aus Edelstahl 1.4301 (V2A)
- auch in Edelstahl 1.4404 (V4A) herstellbar
- Ablaufstutzen senkrecht oder waagrecht
- Ablaufgehäuse fix mit Rinne verschweißt
- Rinne mit integriertem Gefälle zum Ablauf
- 8 mm breiter Einlaufschlitz, barfuß begehbar
- herausziehbarer Geruchsverschluss aus Edelstahl
- umlaufender Dichtflansch, auf Wunsch werkseitig besandet (wie auf Foto)
- mit Drainageöffnungen zur Entwässerung der Abdichtungsebene

Badrinne - Abdeckungsvarianten Ablaufgehäuse



Blechabdeckung Quadra
Öffnungen 6 x 6 mm
Belastungsklasse: K3

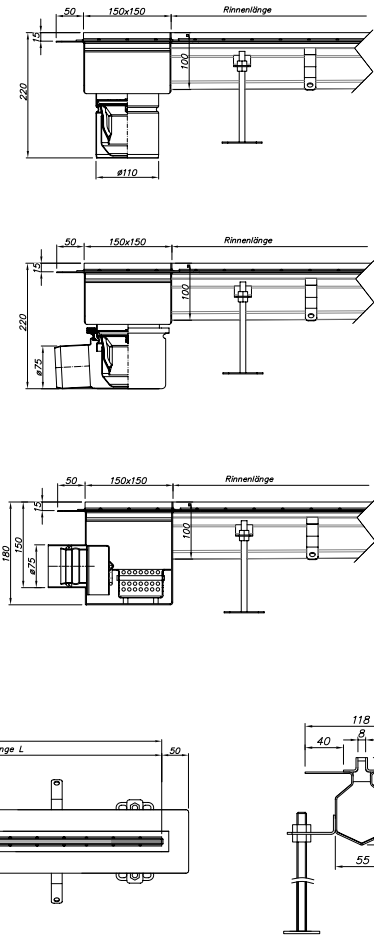
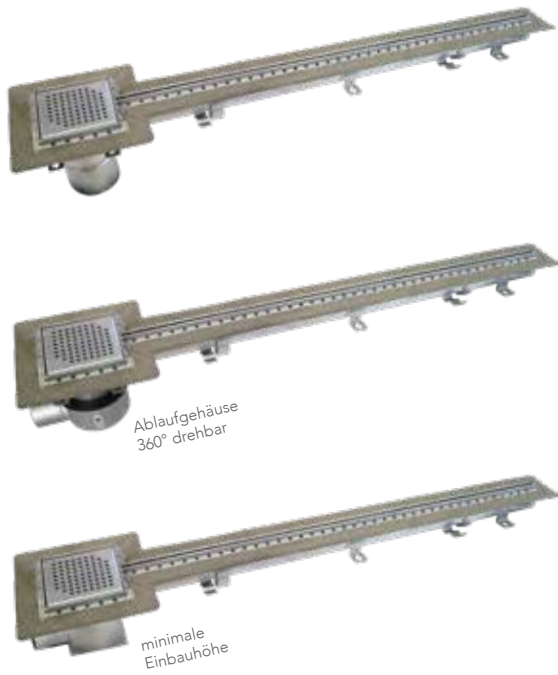


Blechabdeckung Classic
Öffnungen 6 mm
Belastungsklasse: K3



Fliesenmulde
bauseits verfliesbar
Belastungsklasse: K3

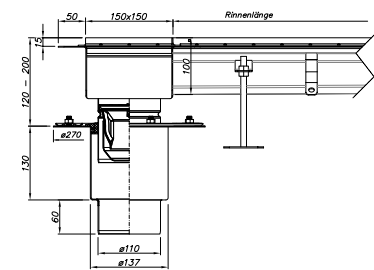
Badrinne mit Dichtflansch



Technische Daten

Ablauf	DN100 senkrecht	DN70 waagrecht	DN70 waagrecht (minimale Einbauhöhe)
Ablaufleistung	ca. 1.2 l/sec.	ca. 1.2 l/sec.	ca. 1.2 l/sec.
Artikel Nr.	BRD1S100	BRD1W070	BRD1W070M

Badrinne mit Dichtflansch und Pressflansch für zwei Abdichtungsebenen



Technische Daten

Ablauf	DN100 senkrecht
Ablaufleistung	ca. 1.2 l/sec.
Artikel Nr.	BRD2S100PR





The logo for 'ets' consists of the lowercase letters 'ets' in a white, bold, sans-serif font, centered within a solid teal square.

ets

SCHACHTABDECKUNGEN

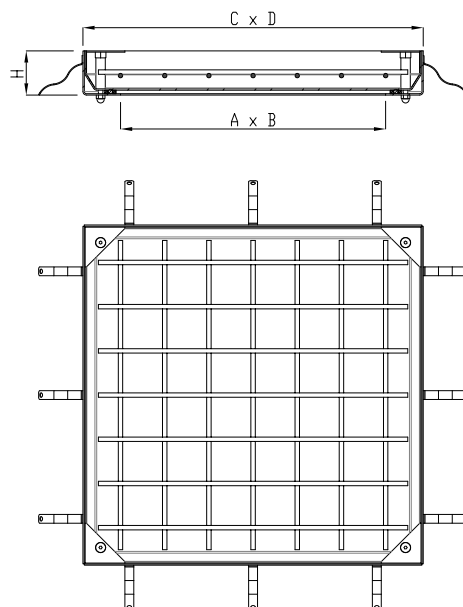




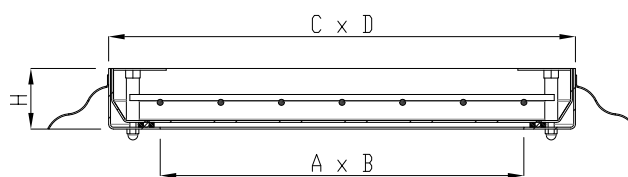
SAB

Schachtabdeckung befüllbar

- komplett aus Edelstahl 1.4301 (V2A)
- auch in Edelstahl 1.4404 (V4A) herstellbar
- wasser- & geruchsdicht
- ebenerdiger Einbau
- Deckel vierfach verschraubt
- zum bauseitigen Befüllen nach Wahl
- in sämtlichen Abmessungen herstellbar

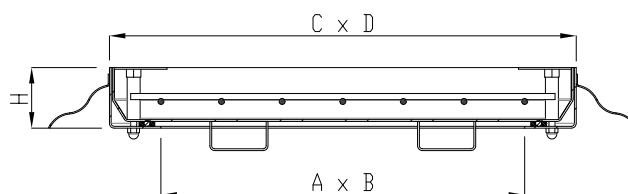


Schachtabdeckung befüllbar



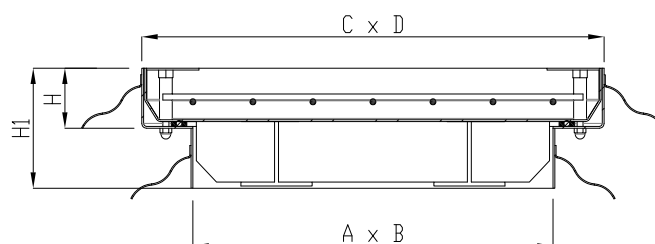
Technische Daten

Artikel Nr.	A x B	C x D	H	Belastung
SAB0606	600 x 600 mm	770 x 770 mm	100 mm	B125
SAB0808	800 x 800 mm	970 x 970 mm	100 mm	B125



Technische Daten

Artikel Nr.	A x B	C x D	H	Belastung
SAB0606C	600 x 600 mm	770 x 770 mm	100 mm	C250
SAB0808C	800 x 800 mm	970 x 970 mm	100 mm	C250



Technische Daten

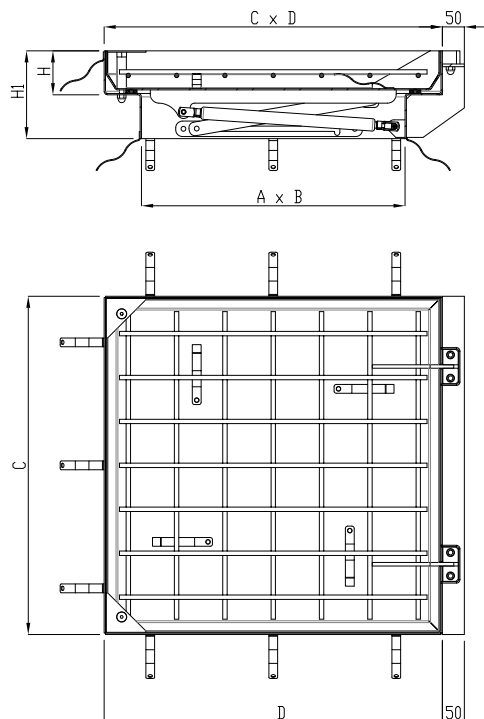
Artikel Nr.	A1 x B1	C x D	H / H1	Belastung
SAB0606D	600 x 600 mm	770 x 770 mm	100 mm / 200 mm	D400
SAB0808D	800 x 800 mm	970 x 970 mm	100 mm / 200 mm	D400



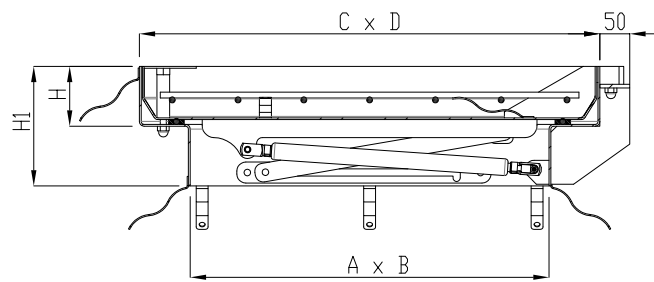
SABSG

Schachtabdeckung befüllbar & aufklappbar

- komplett aus Edelstahl 1.4301 (V2A)
- auch in Edelstahl 1.4404 (V4A) herstellbar
- mit Scharnier und Gasdruckfeder
- einfaches Öffnungssystem
- wasser- & geruchsdicht
- ebenerdiger Einbau
- zum bauseitigen Befüllen nach Wahl
- in sämtlichen Abmessungen herstellbar

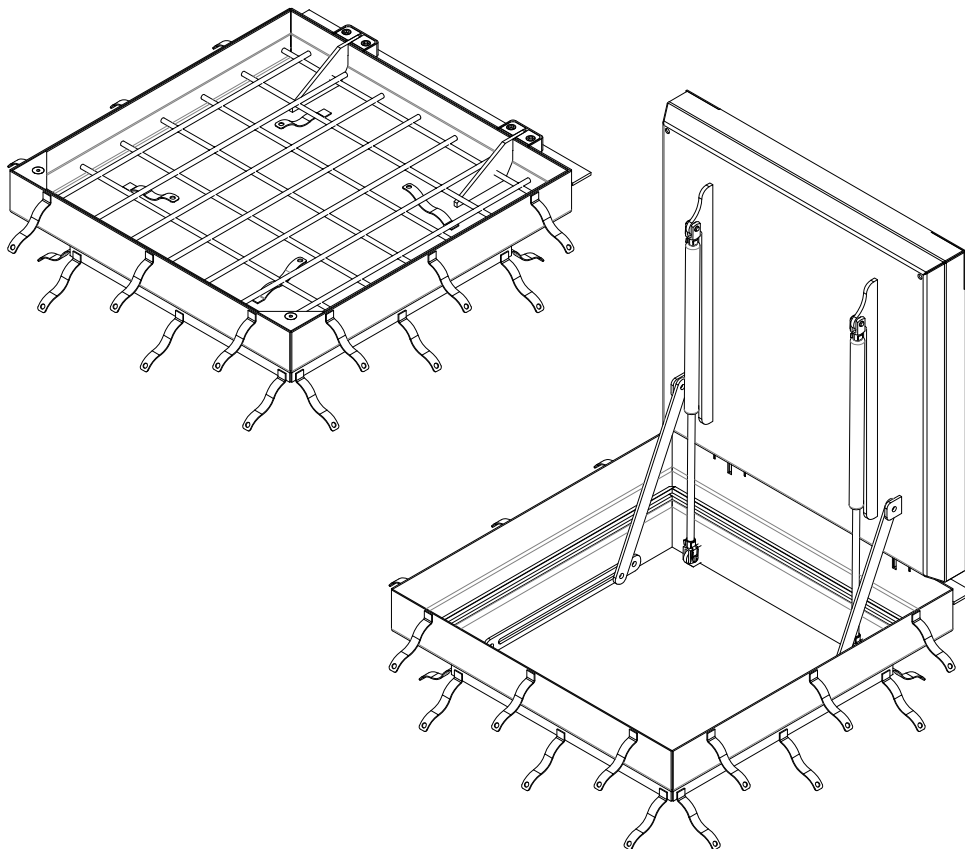


Schachtabdeckung befüllbar & aufklappbar



Technische Daten

Artikel Nr.	A x B	C x D	H / H1	Belastung
SABSG0606	600 x 600 mm	770 x 770 mm	100 mm / 200 mm	B125
SABSG0808	800 x 800 mm	970 x 970 mm	100 mm / 200 mm	B125

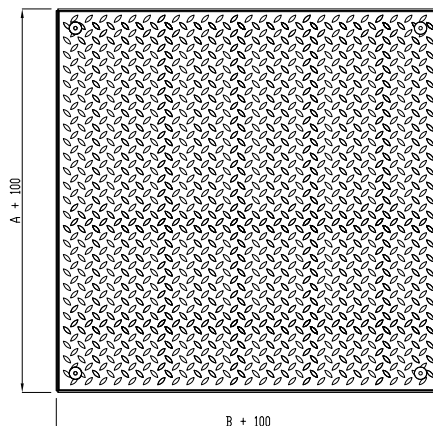
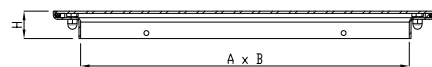




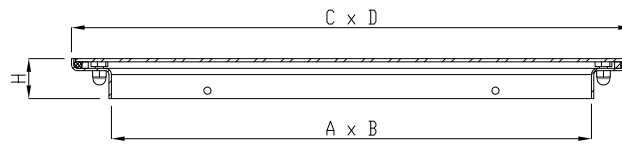
SAT

Schachtabdeckung mit Tränenblechabdeckung

- komplett aus Edelstahl 1.4301 (V2A)
- auch in Edelstahl 1.4404 (V4A) herstellbar
- wasser- & geruchsdicht
- ebenerdiger Einbau
- Deckel vierfach verschraubt
- mit Tränenblechoberfläche
- in sämtlichen Abmessungen herstellbar

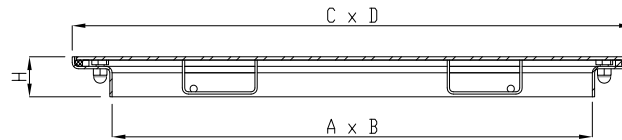


Schachtabdeckung mit Tränenblechabdeckung



Technische Daten

Artikel Nr.	A x B	C x D	H	Belastung
SAT0606	600 x 600 mm	700 x 700 mm	50 mm	A15
SAT0808	800 x 800 mm	900 x 900 mm	50 mm	A15



Technische Daten

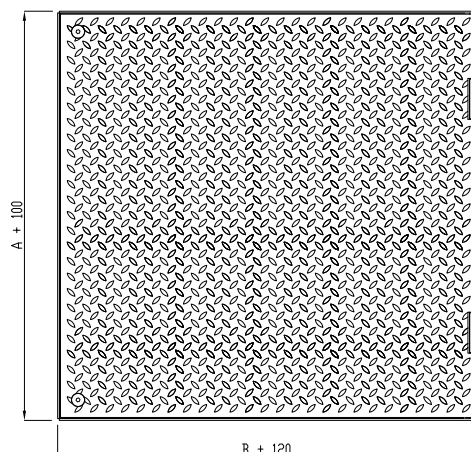
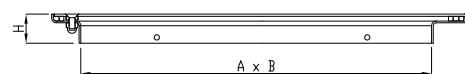
Artikel Nr.	A x B	C x D	H	Belastung
SAT0606B	600 x 600 mm	700 x 700 mm	50 mm	B125
SAT0808B	800 x 800 mm	900 x 900 mm	50 mm	B125

SATS

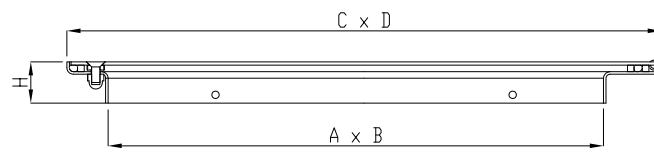


Schachtabdeckung mit Tränenblechabdeckung & aufklappbar

- komplett aus Edelstahl 1.4301 (V2A)
- auch in Edelstahl 1.4404 (V4A) herstellbar
- mit Scharnier
- einfaches Öffnungssystem
- wasser- & geruchsdicht
- ebenerdiger Einbau
- mit Tränenblechoberfläche
- in sämtlichen Abmessungen herstellbar

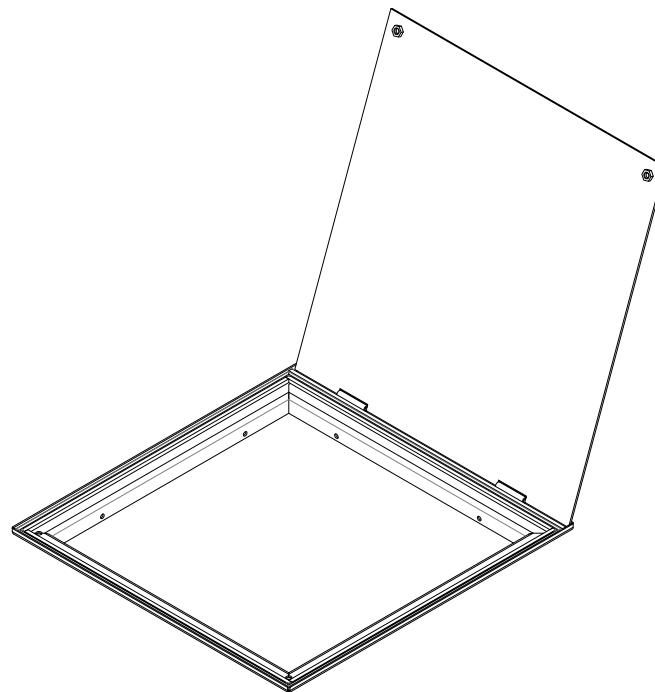


Schachtabdeckung mit Tränenblechabdeckung & aufklappbar



Technische Daten

Artikel Nr.	A x B	C x D	H	Belastung
SATS0606	600 x 600 mm	700 x 720 mm	50 mm	A15
SATS0808	800 x 800 mm	900 x 920 mm	50 mm	A15

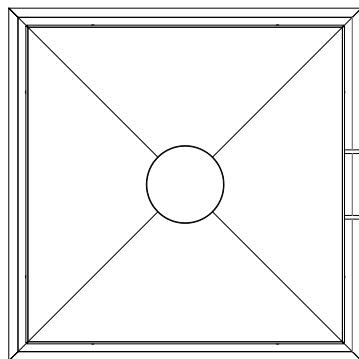
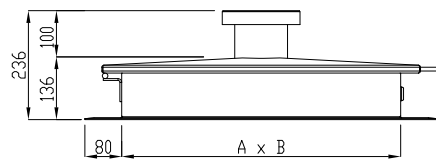




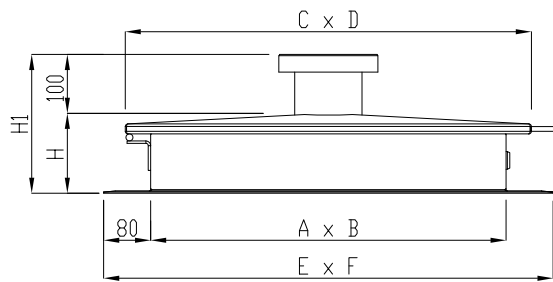
BSAL

Brunnenschachtabdeckung

- komplett aus Edelstahl 1.4301 (V2A)
- auch in Edelstahl 1.4404 (V4A) herstellbar
- aufklappbar
- einfache Öffnung mit Scharnieren
- Deckel versperrbar
- auch ohne Lüftungshut erhältlich
- optional mit Gasdruckfeder herstellbar
- in sämtlichen Abmessungen herstellbar

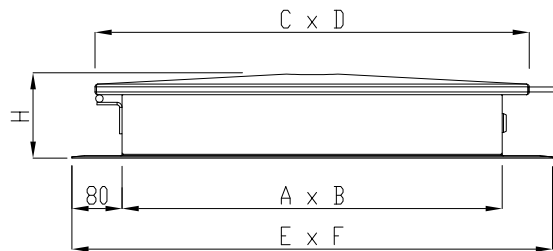


Brunnenschachtabdeckung



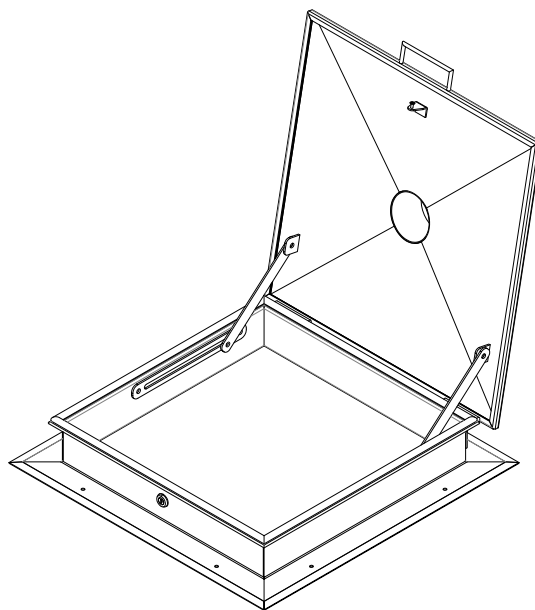
Technische Daten

Artikel Nr.	A x B	C x D	E x F	H / H1
BSAL0606	600 x 600 mm	690 x 690 mm	760 x 760 mm	136 mm / 236 mm
BSAL0808	800 x 800 mm	890 x 890 mm	960 x 960 mm	136 mm / 236 mm



Technische Daten (ohne Lüftungshut)

Artikel Nr.	A x B	C x D	E x F	H
BSA0606	600 x 600 mm	690 x 690 mm	760 x 760 mm	136 mm
BSA0808	800 x 800 mm	890 x 890 mm	960 x 960 mm	136 mm

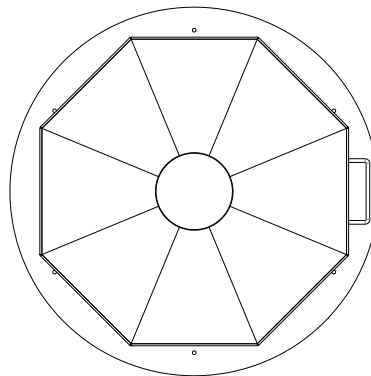
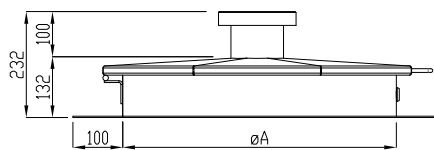




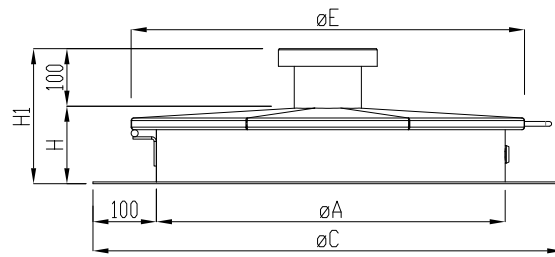
BSALD

Brunnenschachtabdeckung rund

- komplett aus Edelstahl 1.4301 (V2A)
- auch in Edelstahl 1.4404 (V4A) herstellbar
- aufklappbar
- einfache Öffnung mit Scharnieren
- Deckel versperrbar
- auch ohne Lüftungshut erhältlich
- optional mit Gasdruckfeder herstellbar
- in sämtlichen Abmessungen herstellbar

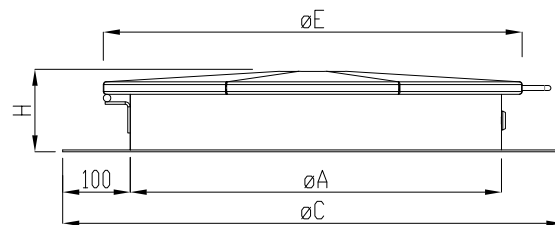


Brunnenschachtabdeckung rund



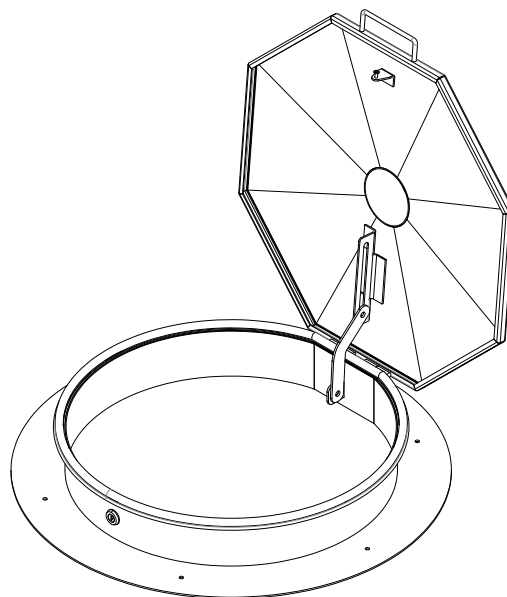
Technische Daten

Artikel Nr.	A	E	C	H / H1
BSALD06	ø 600 mm	ø 720 mm	ø 800 mm	132 mm / 232 mm
BSALD08	ø 800 mm	ø 920 mm	ø 1.000 mm	132 mm / 232 mm



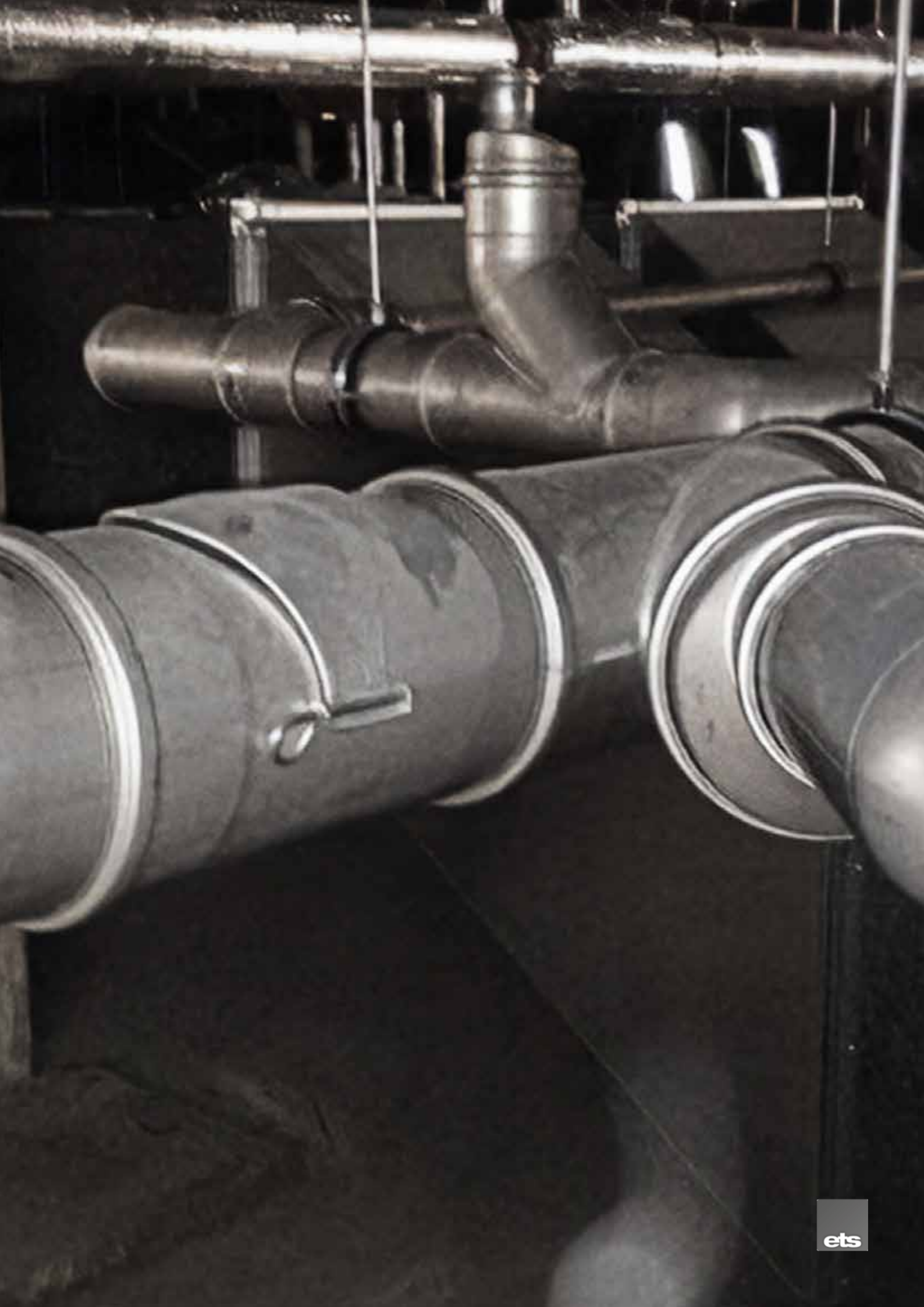
Technische Daten (ohne Lüftungshut)

Artikel Nr.	A	E	C	H
BSAD06	ø 600 mm	ø 720 mm	ø 800 mm	132 mm
BSAD08	ø 800 mm	ø 920 mm	ø 1.000 mm	132 mm



The logo for 'ets' is located in the upper right quadrant of the page. It consists of a teal square with the lowercase letters 'ets' in white, bold, sans-serif font.

ROHRSYSTEM



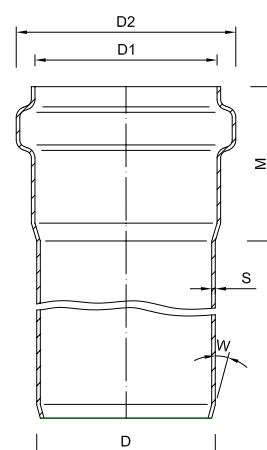


RS

Edelstahlrohrsystem

- aus Edelstahl 1.4301 (V2A)
- auch in Edelstahl 1.4404 (V4A) lieferbar
- einfaches Stecksystem
- mit vormontierter EPDM-Dichtung
- kompatibel mit anderen PVC Rohrsystemen
- einfach zu installieren
- geringes Gewicht und nicht brennbar
- sehr hohe Lebensdauer
- leichte Reinigung und hygienische Eigenschaften

DN	D	D1	D2	M	W	S
50	50	51	61	47	20°	1
70	75	76	87	55	20°	1
90	82	83	94	57	20°	1
100	110	111	123	62	20°	1
125	125	126	140	65	20°	1.25
150	160	161	177	78	20°	1.25
200	200	201	219	98	20°	1.5
250	250	251	277	116	20°	1.5



Zusatzdichtungen

Material	Temp.beständigkeit	Eigenschaften
EPDM	-35° bis +110° C	Standard/Wärmebest.
NBR	-30° bis +80° C	Gas-/Ölbeständig
FPM	-25° bis +200° C	Hochtemperaturbest.





Rohr mit Muffe



Rohrbogen 87,5°



Rohrbogen 45°



Rohrbogen 30°



Rohrbogen 15°



Abzweig 87,5°



Abzweig Sonder



Abzweig 45°



Doppelabzweig 87,5°



Doppelabzweig 45°



Winkelabzweig 87,5°



Winkelabzweig 45°



Reinigungsrohr



Reinigungsbogen



Reinigungsabzweig



Doppelsteckmuffe



Schiebemuffe



Dehnungsmuffe



Übergang größer



Übergang kleiner



Übergang
Innengewinde



Übergang
Außengewinde



Übergang Gussrohr



Übergang Stein/Beton



Übergang Flansch



Beruhigungsstrecke



Stopfen



Sicherungsschelle



Siphon

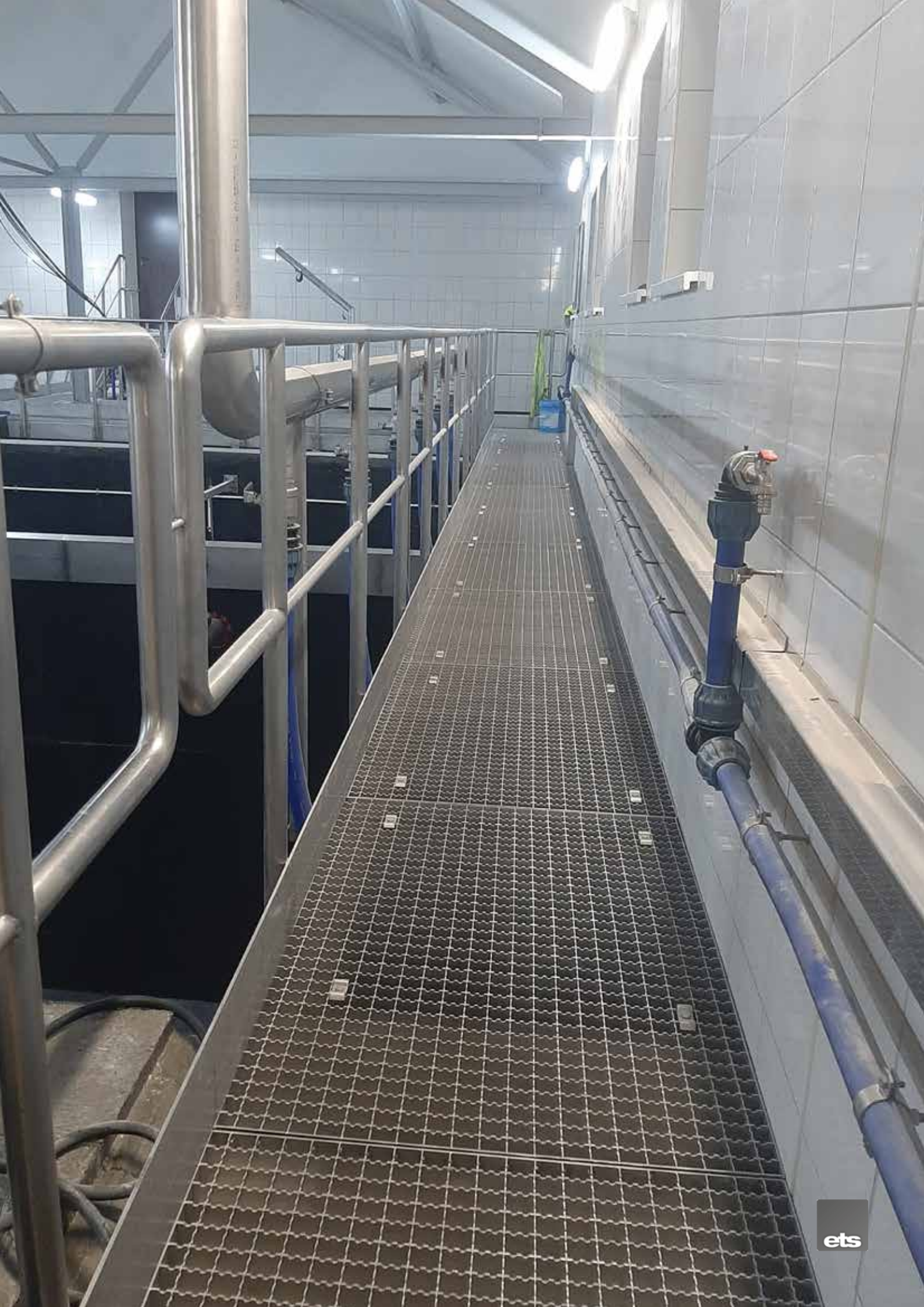


Zubehör

The logo consists of a teal square with the lowercase letters 'ets' in white, bold, sans-serif font.

ets

GITTERROSTE



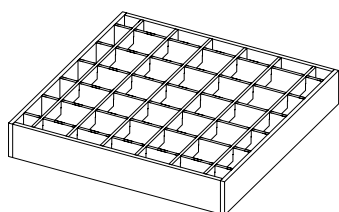


GR

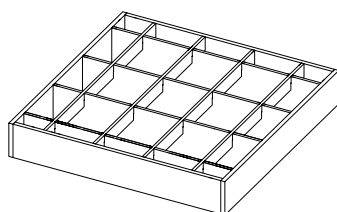
Gitterrost

- aus Edelstahl 1.4301 (V2A) oder Edelstahl 1.4404 / 1.4571 (V4A)
- auch in Stahl verzinkt herstellbar
- verschiedene Maschenweiten
- verschiedene Tragstäbe (je nach Belastungsfall)
- verschiedene Rutschhemmungen
- verschiedene Befestigungsarten
- auch als „Schwerlastrost“ herstellbar

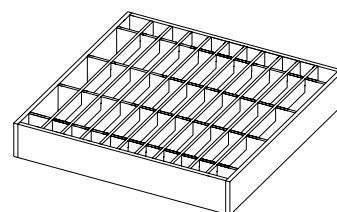
gängige Maschenweiten



20 x 20 mm

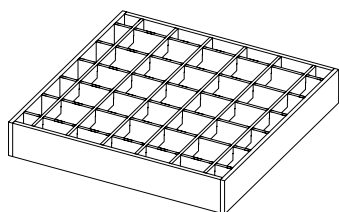


30 x 30 mm

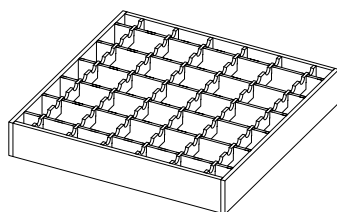


30 x 10 mm

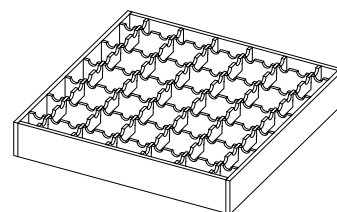
gängige Rutschhemmung (RH)



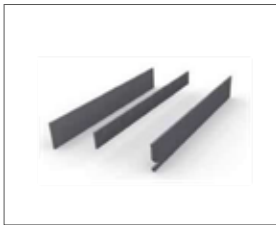
ohne RH



einfache RH



doppelte RH



Tragstäbe:
Sind lastaufnehmende, senkrecht stehende Flacheisen, die in parallelem Abstand zueinander von Auflager zu Auflager verlaufen.



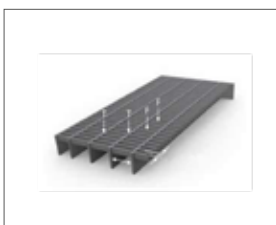
Füllstäbe:
Diese verlaufen quer zu den Tragstäben und verbinden diese miteinander, indem sie an den Kreuzungspunkten verpresst und/oder verschweißt werden.



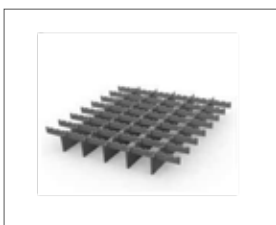
Randeinfassung:
Alle Gitterroste werden in der Regel rundum mit Flacheisen, T-Profilen oder U-Profilen eingefasst.



Maschenweite :
Lichtes Mass jeweils zwischen Trag- und Füllstab.
Maschenteilung:
Mass von Achse zu Achse des Trag- und Füllstabes.



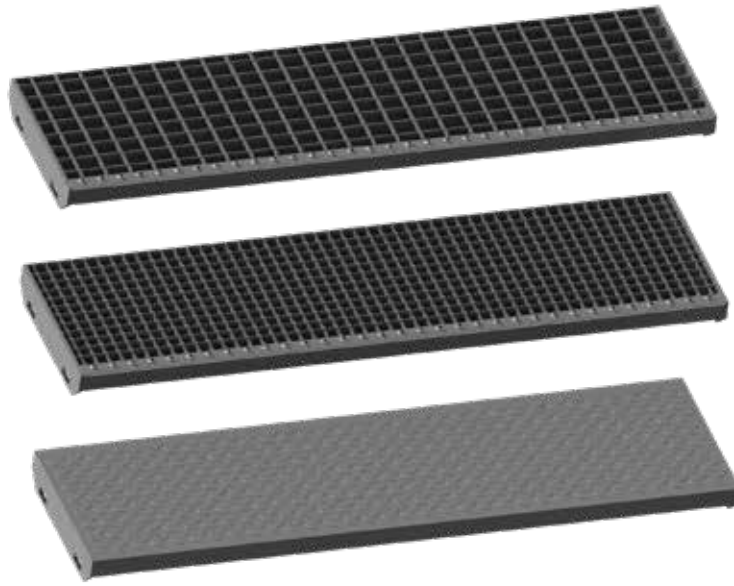
Maschenbild:
Wird maßgeblich bestimmt von der Maschenteilung, wobei Tragstäbe und Füllstäbe unterschiedliche Abstände haben können.



Rutschhemmung:
Ausklinkungen von Trag- bzw. Füllstäben zur Erhöhung der Rutschsicherheit.



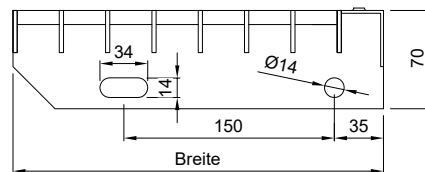
Befestigung (verschiedene Ausführungen):
Standardklemme

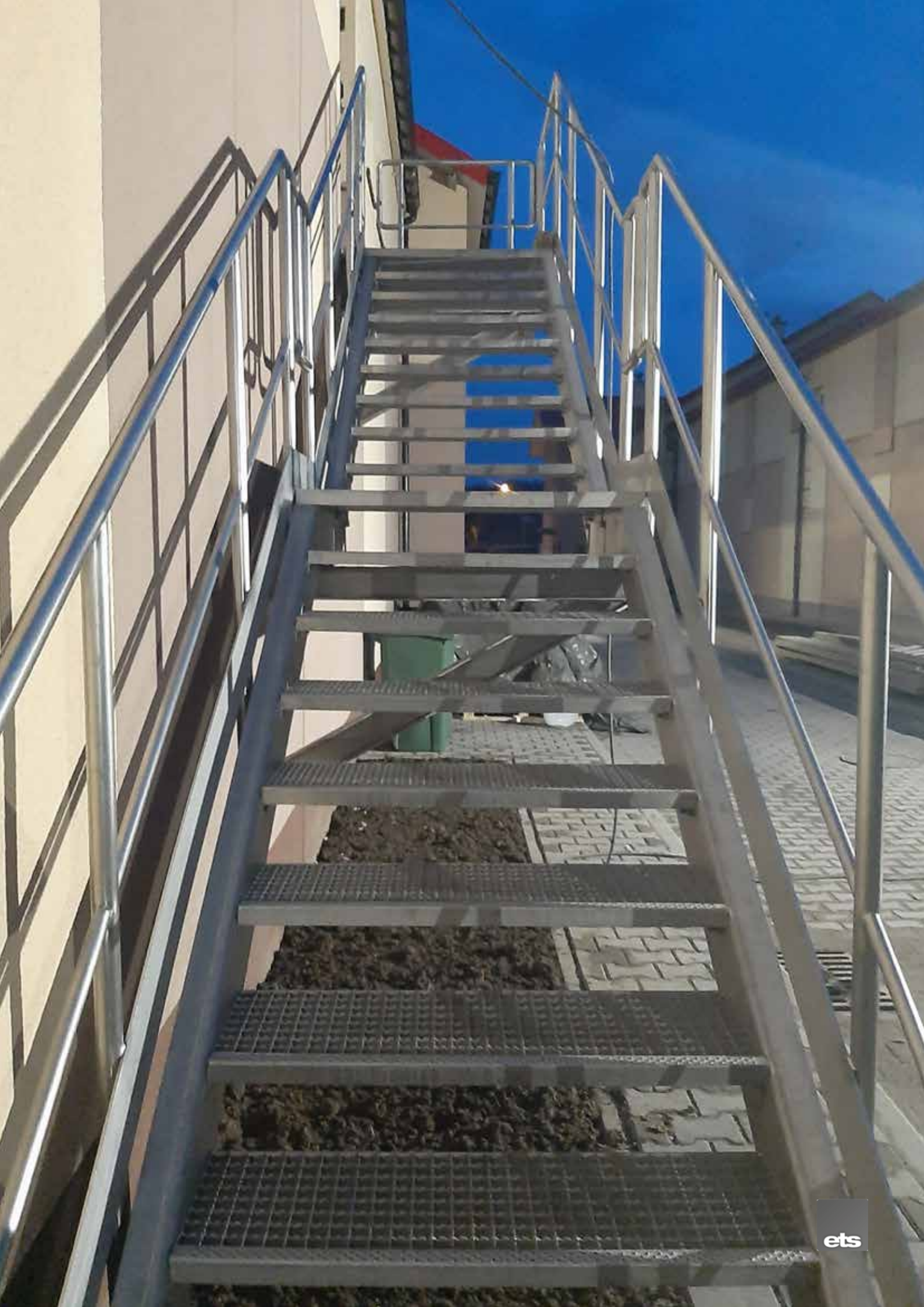


GRS

Gitterroststufe

- aus Edelstahl 1.4301 (V2A) oder Edelstahl 1.4404 / 1.4571 (V4A)
- auch in Stahl verzinkt herstellbar
- verschiedene Maschenweiten
- verschiedene Rutschhemmungen
- mit Sicherheitsantrittskante
- gelochte seitliche Montagelaschen
- auch mit Tränenblechoberfläche herstellbar





The logo consists of a teal square with the lowercase letters 'ets' in white, bold, sans-serif font.

ets

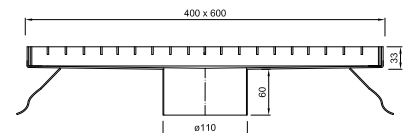
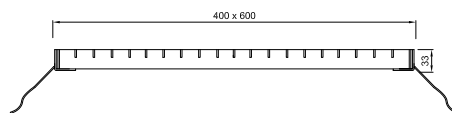
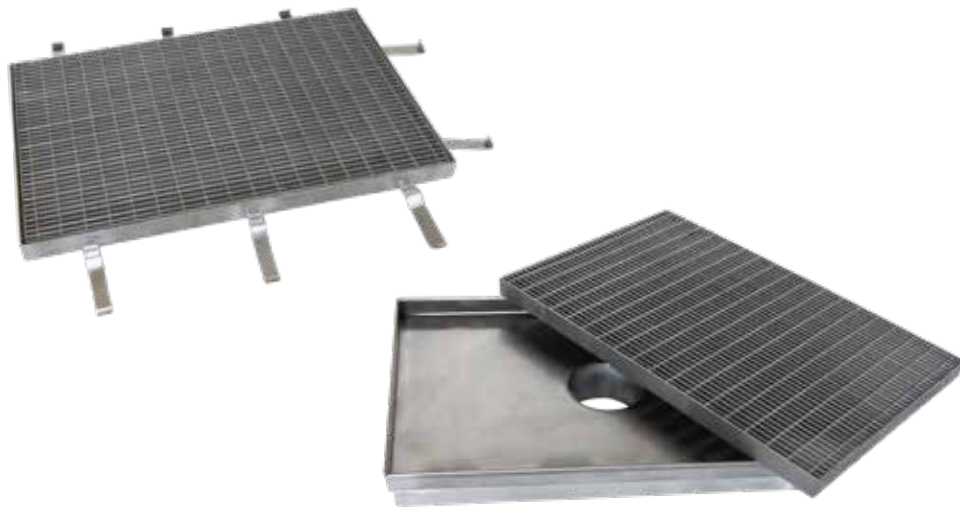
SONSTIGES



FAS

Fußabstreifer

- komplett aus Edelstahl 1.4301 (V2A)
- stabiler Gitterrost aus Edelstahl
- Maschenweite 30 x 10 mm
- in sämtlichen Abmessungen herstellbar
- entweder als Rahmen oder geschlossene Wanne herstellbar
- auf Wunsch können auch „Reinigungsbürsten“ in den Gitterrost eingeklemmt werden



Technische Daten

	Winkelrahmen	Wanne mit Ablauf
Ablauf	ohne	senkrecht
Abmessung	400 x 600 mm	400 x 600 mm
Artikel Nr.	FAS4060	FASW4060

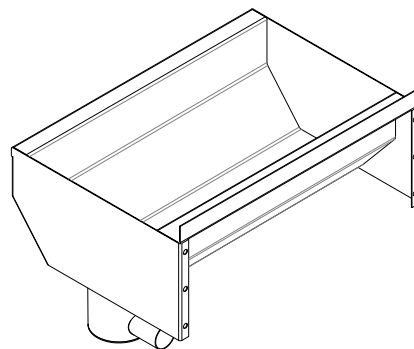
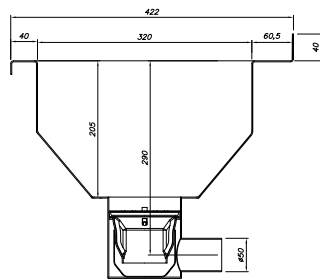


WB



Waschbecken

- komplett aus Edelstahl 1.4301 (V2A)
- mit Edelstahlsiphon und Edelstahlschmutzsieb
- Siphon herausziehbar zur einfachen Reinigung
- Rückseitig mit Wandaufkantung
- massive Edelstahlausführung
- auf Wunsch mit Ablageblech aus Edelstahl (Zubehör)
- in sämtlichen Längen herstellbar



Technische Daten

Zubehör / Ablageblech

Länge	600 mm	1.200 mm	300 mm
Ablaufrohr	DN50 waagrecht	DN50 waagrecht	
Artikel Nr.	WB0600	WB1200	WBAB300





Fettabscheider Edelstahl Kompakt

- komplett aus Edelstahl 1.4301 (V2A)
- Materialstärke 2 mm
- Deckel mit Schnellspannverschlüssen
- 1/2" Kugelhahn zur Entleerung
- in Anlehnung der DIN 4040-100
- frei aufstellbar in frostgeschützten Räumen
- mit integriertem Schlammfang

ideal für den Einsatz in kleineren gastronomischen Küchen, in Geschirrmobilen, Imbissständen und anderen gastronomischen Kleinbetrieben

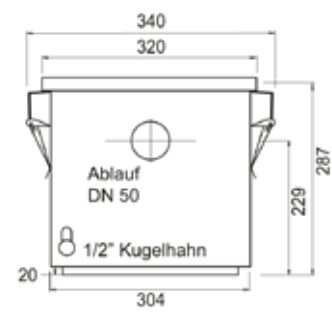
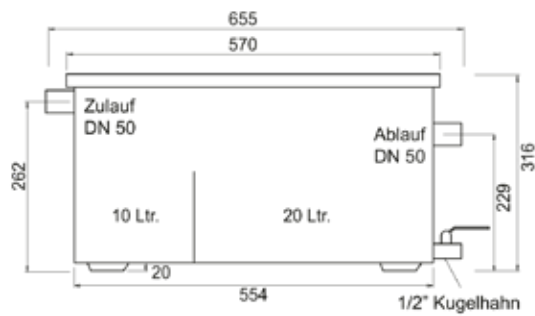
Fettabscheider - Zubehör



Bodenrollen:
zum einfacheren Transport
des Fettabscheiders

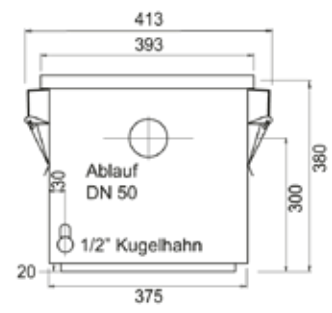
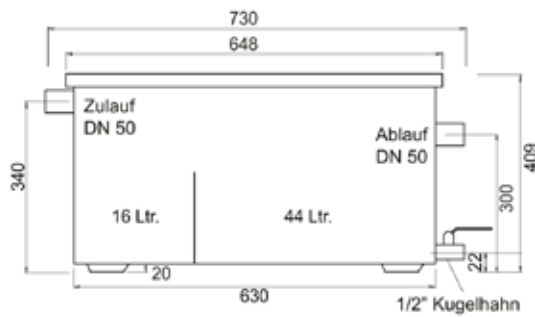


Korb für Schlammfang:
zur einfacheren Entnahme und
Entsorgung des Grobschmutzes



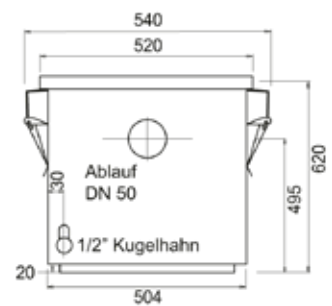
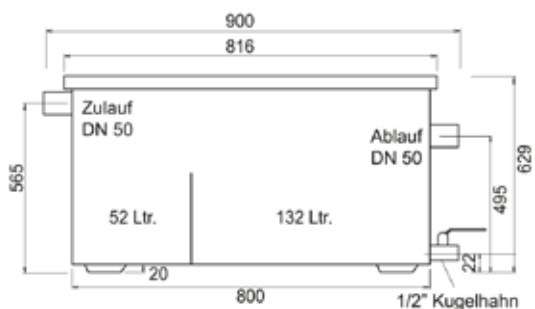
Technische Daten / Größe 1

Artikel Nr.	Schlammfang	Fettabscheideraum	Außenabmessung	Gewicht
FAEK1	10 Liter	20 Liter	655x340x316 mm	20 kg



Technische Daten / Größe 2

Artikel Nr.	Schlammfang	Fettabscheideraum	Außenabmessung	Gewicht
FAEK2	16 Liter	44 Liter	730x413x409 mm	35 kg



Technische Daten / Größe 3

Artikel Nr.	Schlammfang	Fettabscheideraum	Außenabmessung	Gewicht
FAEK3	52 Liter	132 Liter	900x540x629 mm	60 kg

ets edelstahltechnik.schönbauer e.U.

📍 Altschwendt 95,
4721 Altschwendt, Austria

☎ +43 77 62 / 40 525

📠 +43 77 62 / 40 525 50

✉ office@et-s.at

🏠 www.et-s.at

Ausgabe 2022



edelstahltechnik.**schönbauer**