



Lösungen, die bewegen



eisenberger
hydraulik · pneumatik · systemtechnik

antreiben
pneumatik
hydraulik steuern
regeln **lineartechnik**
elektronik

Willkommen

bei **eisenberger**, ein Familienunternehmen,
das mit Herz, Leidenschaft und Kompetenz
für seine Kunden da ist.



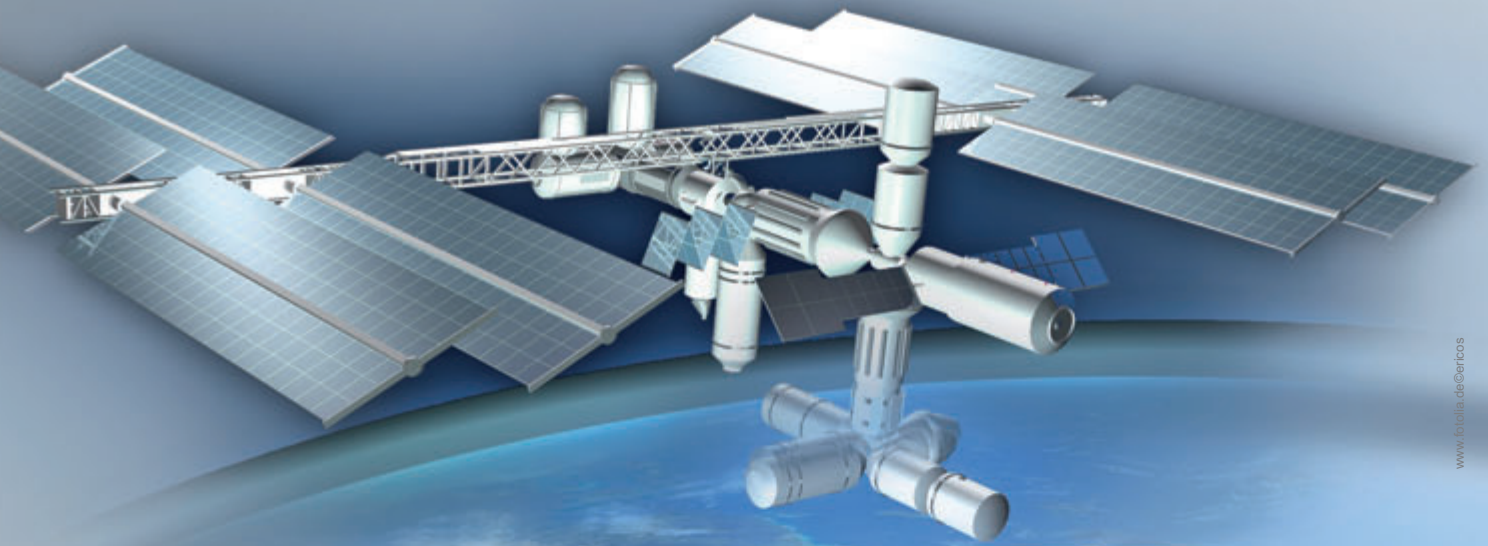
Ihr Komplett-Partner

Hydraulik-Lösungen:
Elektrik:

von der Planung bis zum Service
vom Kabelstrang bis zur hochmodernen
Steuerungstechnik

Mechanik:
Support:

mit eigenen Produktlinien und Lohnfertigung
Beratung, Reparatur-Service, Schulungen



1. Sie nutzen unsere ganze Erfahrung und Kompetenz.

Gegründet wurde das Unternehmen bereits 1972 von Diplom-Ingenieur Gerhard Eisenberger. Für Sie bedeutet dies: Bereits seit 4 Jahrzehnten sammelt unser Unternehmen Erfahrung rund um Hydraulik, Pneumatik, Lineartechnik und elektronische Steuerung. Erfahrung, die Sie nutzen können.

2. Sie bekommen Lösungen, auf die Sie sich verlassen können.

Über 25% unserer mehr als 60 Mitarbeiter sind Techniker und Ingenieure. Sie sind technisch immer auf dem Laufenden und wissen, was Qualität für Sie bedeutet: Lösungen und Komponenten, die wirtschaftlich sinnvoll sind, Ihnen maximalen Ausschuss bieten und genau das leisten, was Sie erreichen wollen.

3. Sie sprechen mit Leuten, die Ihr Problem auf Anhieb verstehen.

Ob Sie Maschinenbauer oder Maschinen-Anwender sind - wir verstehen, worum es Ihnen geht. Mit uns kommen Sie ohne Umweg zur effizientesten Lösung, ob es um die Planung einer kompletten Systemlösung, den Bau einer maßgeschneiderten Komponente oder nur um die schnelle Beschaffung eines wichtigen Ersatzteils geht.

4. Sie bekommen alles schnellstens.

eisenberger hat die nötigen Ressourcen, um immer schnell zu liefern. Das Lager zählt mit circa 2.000 qm Fläche zu den größten und bestgeführten in der Branche. Zudem ist unsere Fertigungsabteilung mit modernen Fräs- und Drehautomaten ausgestattet. Wenn die Zeit knapp ist, fragen Sie zuerst bei **eisenberger** nach.

5. Sie erleben Kundenorientierung in jeder Hinsicht.

Die „ZEHN EISENBERGER REGELN“ sind für alle Mitarbeiter verbindlich und besagen: Wir tun alles, damit Sie zufrieden sind. Schnelle Reaktionen, kompetente Beratung, absolute Termintreue, Qualität und Preise, die in Ihre Kalkulation passen. Sie erleben **eisenberger** jedes Mal als einen fairen und hochgradig einsatzbereiten Spezialisten, der Ihnen Ihre Arbeit erleichtert.



ZEHN EISENBERGER-REGELN

FÜR EINE OPTIMALE KUNDENBETREUUNG

<p>1 Betreue Deinen Kunden (intern / extern) Sag niemals „Dafür bin ich nicht zuständig“ Biete Lösungen für erkennbare Aufgabenstellungen beim Kunden. Lobe, motiviere und belohne Dein Team.</p> <p>2 Folge der „goldenen Regel“ Behandle Deinen Kunden besser, als Du es für Dich selbst erwarten würdest. Kenne Deine „internen“ und Deine „externen“ Kunden.</p> <p>3 Mache es gleich richtig Übertriff alle Qualitätsanforderungen. Denke kontinuierlich über Verbesserungen nach.</p> <p>4 Antworte dem Kunden verbindlich Erläutere alle Aufgabenstellungen termingerecht oder früher. Nimm einen Anruf spätestens nach dem dritten Klingeln an und melde Dich freundlich mit Deinem Namen.</p> <p>5 Kenne und verstehe Deinen Kunden Begreife die Wünsche und Erfordernisse Deines Kunden. Suche immer nach Gelegenheiten zur Systemverbesserung. Suche Möglichkeiten, Deinem Kunden besondere Vorteile zu bieten.</p>	<p>6 Mache Deinen Kunden zu einem Fan unserer Firma Überzeuge Deinen Kunden durch ein Engagement, das er so nicht erwartet hat. Beweise die Situation aus Kundensicht.</p> <p>7 Halte Deine Versprechen Versprich nur, was Du halten kannst. Halte Dich an Deine Verpflichtungen.</p> <p>8 Wahrhaftigkeit ist was auf Dauer zählt Gib Dein Bestes, um die Ansprüche Deines Kunden zu erfüllen. Rege bei Bedarf alternative Lösungen an.</p> <p>9 Bleib ruhig und konstruktiv Lass Dich nicht von einem hektischen Kunden anstecken. Höre zu und versetze Dich in die Lage des Kunden. Löse die Dir gestellte Aufgabe.</p> <p>10 Arbeite für Deinen Kunden Passen Dich Deinem Kunden an und erwarte nicht, dass er sich Dir anpasst. Steigere den Geschäftserfolg Deines Kunden, indem Du seine Erwartungen erfüllst.</p>
---	---



Wer ist so lieferfähig wie wir?

Qualität, Vielfalt und Beratung –
unser Komplettlager ist auf alle Fälle
vorbereitet

Bei Ihrer Maschine verliert ein kleines Teil seine Funktionsfähigkeit. Sie bleibt stehen. Ein Prozess wird unterbrochen und Sie müssen Kunden warten lassen. In solchen Momenten kommt es oft auf eine ganz spezielle Komponente oder ein bestimmtes Ersatzteil an. Deshalb betreiben wir bereits seit 1972 ein Lager, in dem Sie so gut wie jedes Ersatzteil umgehend bekommen, das für Ihre Hydraulik oder Pneumatik wichtig ist. Wie zum Beispiel:

- Pumpen
- Motoren
- Zylinder
- Ventile
- Speicher
- Kühlung
- Werkzeuge
- u.v.m.



In allen Bereichen arbeiten wir dabei ausschließlich mit technisch führenden Partnern zusammen, auf deren Qualität absolut Verlass ist.



Kompetente Beratung gehört dazu

Qualität und Lieferfähigkeit sind die Basis, doch etwas Entscheidendes kommt hinzu:

Unsere Mitarbeiter in der Komponentenberatung sind geschulte und erfahrene Fachleute, die wissen, auf welche Punkte es ankommt.

Sie helfen Ihnen, dass Sie immer die passende und richtig dimensionierte Lösung erhalten.

U'Grigens...

Für den Ersatzbedarf unserer Kunden erweist sich unsere Komponenten-Bibliothek immer wieder als Retter in der Not!

Unsere umfangreiche Sammlung an technischen Unterlagen reicht über 40 Jahre zurück!

Damit können wir auch für ältere Maschinen schnellstens die richtige Lösung finden und liefern.



Kompetent von der Idee bis zur Anwendung

Individuelle Entwicklungen –
Sie bekommen alles aus einer Hand
und sparen dabei Zeit und Geld

Wenn in Ihrem Hause die nötigen Ressourcen gerade nicht vorhanden sind, können Eigenentwicklungen von speziellen Hydrauliksystemen unter Umständen Ihren ganzen Projektfahrplan gefährden.

Die ideale Alternative ist: Nutzen Sie die Ingenieure von **eisenberger** als Ihre motivierten Entwicklungspartner.

Routiniert entwickeln sie die gewünschte Profi-Hydraulik-Lösung von der Idee bis zur Inbetriebnahme.

Sie realisieren dadurch eine Fülle von Vorteilen:

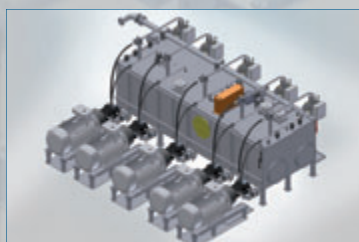
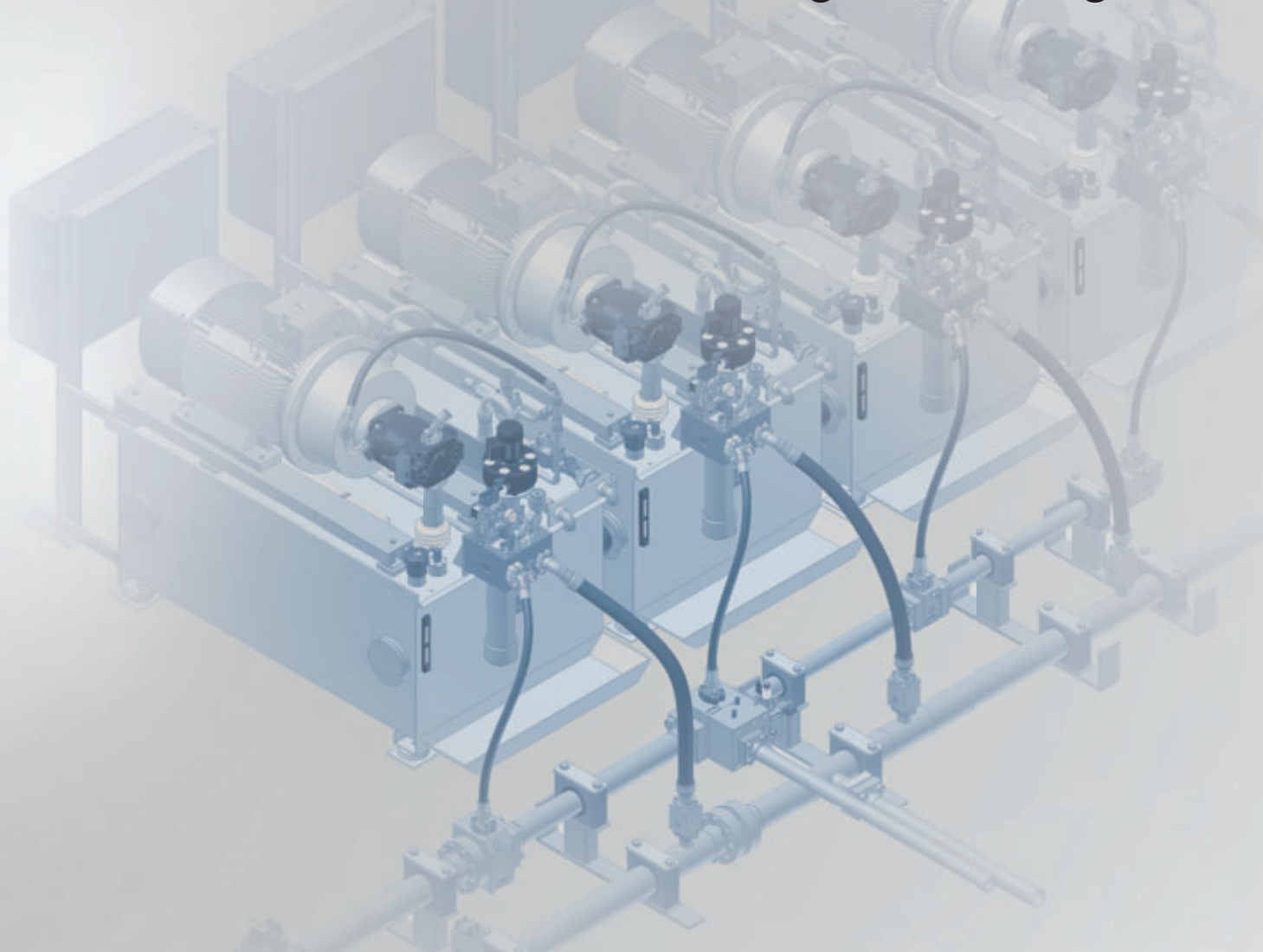
- Sie nutzen ein motiviertes und hochgradig kompetentes Team.
- Sie erhalten verlässliche Terminzusagen.
- Sie bekommen durchgetestete, sofort einsetzbare Lösungen.
- Sie haben keinen zusätzlichen Koordinationsaufwand, da das gesamte Projekt komplett in unserem Haus realisiert wird.
- Für Realisierung, Service und Logistik nutzen Sie automatisch die eingespielte Infrastruktur von eisenberger.

Die externe Ingenieur-Kapazität von **eisenberger** erweitert Ihre Möglichkeiten und rechnet sich für Sie sofort.





Idee → Planung → CAD-Umsetzung → Bau → Test
→ Inbetriebnahme → Anwendung → Wartung



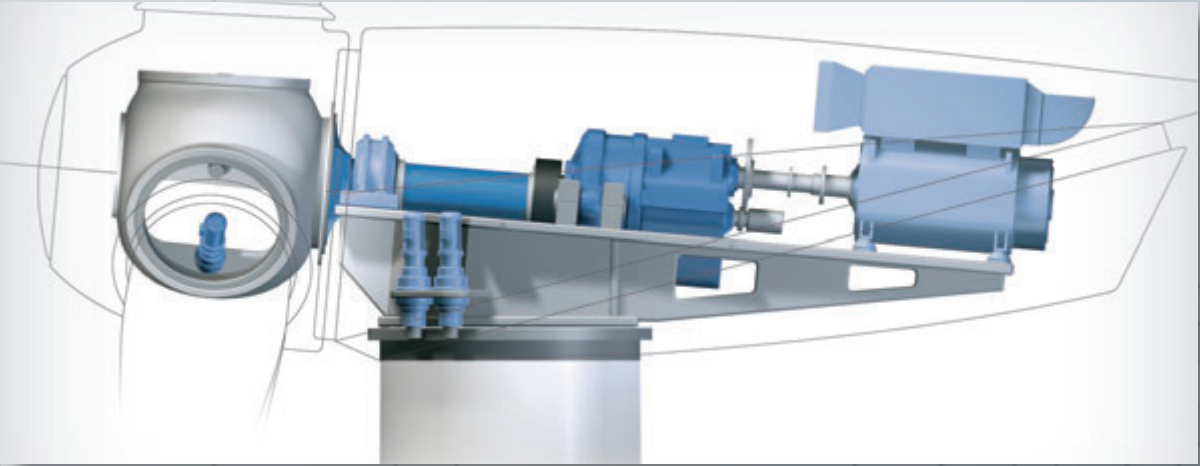
An moderne Hydrauliksysteme werden hohe Anforderungen gestellt: Zuverlässigkeit, Präzision, Wirtschaftlichkeit und Sicherheit.

Um alle Entwicklungsziele zu realisieren, sind maßgeschneiderte, intelligent optimierte Lösungen notwendig.

Das betrifft auch die elektronischen Teile.

Hierzu verfügt **eisenberger** über eine eigene Abteilung mit spezialisierten Elektroingenieuren. Sie sind von Anfang an nahtlos in die Entwicklungen einbezogen und sorgen dafür, dass auch große kraftvolle Systeme schnell und präzise bis auf 1 My genau arbeiten und dies mit Druckregelungen im Bereich von Millisekunden.

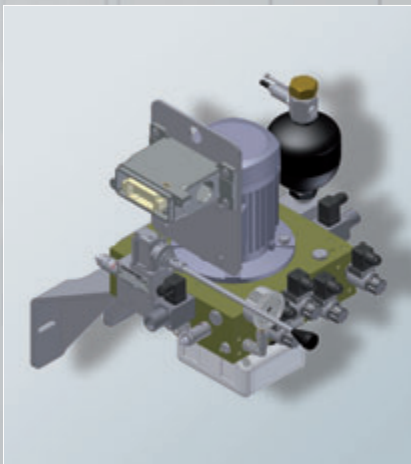
High-Tech-Lösung für Windkraftanlagen



Hydraulische Energie und Fluidmanagement für Windkraftanlagen

Wenn es um Nachhaltigkeit und alternative Energiequellen geht, liegen große Hoffnungen auf der Windenergie.

eisenberger liefert Qualität und Innovation für diesen weltweit boomenden Markt. Unsere Systemkomponenten haben sich bereits vielfach bewährt und sind an individuelle Voraussetzungen und zusätzliche Optionen anpassbar.



Hydraulische Antriebe

- Für Azimut (Ausrichtung) und Rotorbremse
- Für die Blattwinkelverstellung (Pitch)



Fluidmanagement

Windkraftanlagen stellen hohe Anforderungen an das Betriebsmedium Öl, z.B. was Temperaturschwankungen, Wartungsintervalle und Reinheit angeht. Unsere FPU stellen die gewünschten Eigenschaften sicher und verringern dadurch den Wartungsbedarf, Betriebsausfälle und dementsprechend auch Betriebskosten.

- Filter Pump Unit (FPU) mit einer Förderleistung von 120 l/min

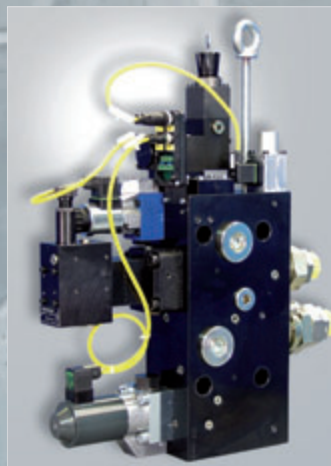




Vorsprung durch neue Ideen

Unsere Ingenieure machen Ihre Anlagen noch besser

Wissen ist nicht genug, man muss es auch anwenden.
Mit der Kompetenz von Pionieren verschaffen unsere Ingenieure
Ihnen immer wieder einen Vorsprung durch neue Ideen.



Hydropuls-Prüftechnologie

Projektorientierte Sonderanlagen
mit kompletter Steuerung in
BUS -Technologie für Verknüpfungen,
Management und Visualisierung

Modulare Bereichs- und Einschaltventile

Diese Entwicklung von **eisenberger**
erlaubt sanftes Freischalten oder
Absperren ganzer Testbereiche
(z.B. Stockwerke) und einzelner
Testfelder (z.B. einzelner Prüfstand)
in unterschiedlichen Nenngrößen.

Standard-Aggregat mit kompletter Steuerung in Plug & Play-Technologie

Wir ermöglichen Ihnen, einzelne
Aggregate nachträglich durch
Koppelung aller Standardgrößen
Ihrem erweiterten Bedarf
anzupassen.



Service

www.fotolia.de@monkey_business



Unser Kundendienst ist

eisenberger Service – unsere Service-Spezialisten bringen Ihre Anwendungen schnell wieder ins Laufen

Die Fachleute vom **eisenberger** Kundendienst waren z. B. schon in den USA, Brasilien oder China im Einsatz.

Dabei bringen sie immer zweierlei mit: zum einen eine große Routine und Erfahrung, zum anderen modernste Ausrüstung, mobile Messtechnik, Prüfwerkzeuge und andere spezielle Arbeitsmittel.

Ob wir die Störanalysen von Geräten und Flüssigkeiten in unserer Werkstatt oder direkt bei Ihnen durchführen – unsere Wartungsfachleute finden die Ursache und können den Fehler meistens umgehend beseitigen.

Kompletter Service

- Fehleranalyse und Reparatur
- Wartung
- Inbetriebnahme
- Testzentrum für Pumpen und Ventile
- Verrohrung
- Schweißarbeiten nach DIN



Qualität

- Dem Kunden die Leistung
- keine Produktionsfehler
- keine Stände der Technik
- fachlich und sprachlich einwandfrei

- Die hohen Anforderungen des Kunden an unsere Dienstleistungen werden erfüllt
- Qualität ist der Grund für den Erfolg



weltweit für Sie da



Teststation und systematische Fehleranalyse erleichtern Ihnen die Entscheidung

Sie wissen binnen kürzester Zeit, in welchem Zustand sich das fehlerhafte Bauteil befindet und ob Reparatur oder Austausch wirtschaftlich die beste Lösung ist.

Noch mehr Sicherheit durch unsere Mietgeräte

Am einfachsten schalten Sie jedes Risiko aus, wenn Sie es auf uns verlagern, indem Sie unsere stets gepflegten und modernen Mietgeräte nutzen wie z.B. Aggregate, mobile Filtergeräte, Rohrbiege- und Bördelmaschinen oder Vormontagegeräte. Eine Lösung, mit der Sie optimale Arbeitsergebnisse dauerhaft sicherstellen.

U'Grigens...

Kennen Sie alle Möglichkeiten und Vorteile unserer Serviceverträge mit Festpreis?

Sprechen Sie uns auf ein konkretes Angebot an. Wenn für Sie oft jede Minute zählt, wird es für Sie die sicherste und wertvollste Lösung sein, einen festen Partner an Ihrer Seite zu haben, der Sie immer motiviert unterstützt und Ihnen auch in außergewöhnlichen Situationen einen zuverlässigen, bevorzugten Service bietet.



Weniger Stillstand, mehr Schutz

eisenberger Fluidmanagement – schützt Ihre Hydraulikkomponenten und reduziert Systemausfälle

75% aller Ausfälle von Hydrauliksystemen haben eine einzige Ursache: Verunreinigungen von Betriebsflüssigkeiten wie Öl und Schmiermittel sowie von Behältern und Umgebung. Mit unserer Hilfe können Sie dieses Problem erheblich reduzieren. Ein wichtiger Baustein dafür ist die Schulung Ihrer Mitarbeiter. Denn der fachgerechte Umgang mit Hydraulik-Flüssigkeiten sowie die regelmäßige Kontrolle können den Ausfall Ihrer Maschinen erheblich reduzieren. Eine Schulung bei uns im Hause oder vor Ort bei Ihnen im Werk rechnet sich für Sie daher meist sofort.

Zudem bieten wir Ihnen eine regelmäßige Wartung Ihrer Systeme an. Dabei analysieren wir mit unseren Geräten den Verunreinigungsgrad und empfehlen Ihnen entsprechende Maßnahmen, falls sich die Gefahr eines Maschinenausfalls bereits abzeichnet.





für sensible Komponenten

Schon kleinste Verunreinigungen können Ihre Anlage schädigen!

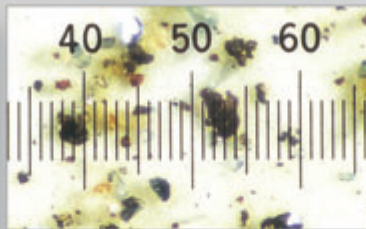
Nicht nur feste Partikel oder Wasser, sondern sogar Luft können die Leistung und Präzision Ihrer Hydraulikanlage stören.

Aus diesem Grund haben wir bereits vor Jahrzehnten begonnen, einen Fachservice für Fluid-Management aufzubauen.

Die Mitarbeiter prüfen in regelmäßigen Intervallen und mit wissenschaftlicher Exaktheit die

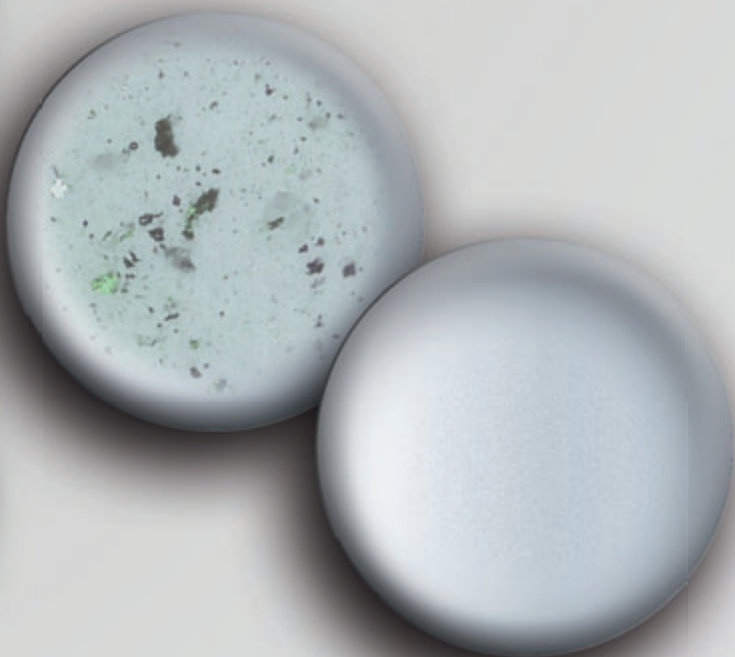
Betriebsflüssigkeiten und Schmiermittel, z.B. Größe der Schmutzpartikel, Verteilung, Menge und Herkunft, Wassergehalt, Temperatur und Viskosität.

Auf diese Weise sind Sie über störende Verunreinigungen frühzeitig informiert und können massiven Störungen oder einem Ausfall der Anlage vorbeugen.



Unser Fluid-Management

- Filtersysteme
- Filter
- Reinheitskontrolle
- Beratung
- Wartungsverträge
- Störungsdienst
- Prüfung nach Brugger
- Ermittlung des Wassergehalts





Ein unschlagbares Angebot

Unser ParkerStore –
komplettes Lager, umfassende Einkaufsberatung, professioneller Service

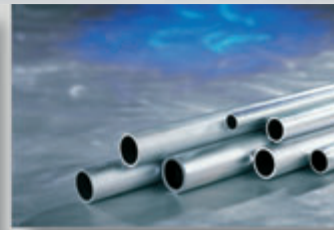


eisenberger legt auch im Bereich der Ersatzteilversorgung und Schlauchproduktion besonderes Gewicht auf Service und Kundenfreundlichkeit.

Dazu gehören die kompetente Beratung durch unsere lückenlos ausgebildeten Mitarbeiter, umgehende Bedienung und ein Sortiment, das rundum von Qualität geprägt ist. In unserem ParkerStore finden Sie alles, wofür er überall geschätzt wird. Und noch ein bisschen mehr.



Die ParkerStore-Philosophie



6.000 Hydraulik- und Pneumatikprodukte direkt greifbar

In unserem ParkerStore lebt die Parker-Philosophie. Sie erhalten Beratung, Service und Lösungen auf professionellem Niveau, verbunden mit persönlichem Engagement und einem einzigartig umfangreichen Lager.

- **Kompletter Warenbestand an Hydraulik und Pneumatik-Komponenten und Systemen**
- **Viele ergänzende Serviceleistungen**
- **Kundenspezifische Schlauchkonfigurationen**
- **Kundenorientierte Beratung**

Kommen Sie am besten gleich zu uns, wenn Sie etwas Bestimmtes benötigen oder ein dringendes Ersatzteil-Problem schnell lösen müssen. Gemeinsam mit unseren Experten finden wir für Sie rasch die beste Lösung.

- **Rohre und Rohrverschraubungen**
- **Schlauch und Schlaucharmaturen**
- **Druckluftaufbereitung**
- **Hydraulik- und Pneumatikzylinder**
- **Hydro-Speicher**
- **Schnellverschlusskupplungen**
- **Diagnose-Komponenten**
- **Werkzeuge und Zubehör**
- **Ventile**
- **Filter**



Druckluft ohne Energieverschwendung

Die Kunst der Pneumatik - die richtige Dimensionierung senkt Ihre Energiekosten

Druckluft kostet Energie. Das Erzeugen und Nutzen kann sogar zu einem Energieverschwender werden, wenn die Komponenten ungünstig geplant und die Anlage falsch dimensioniert wurde. Wie können Sie das vermeiden? Nutzen Sie das Know-how unserer Ingenieure, wenn es um Druckluft für Pneumatik oder Werkzeuge geht.

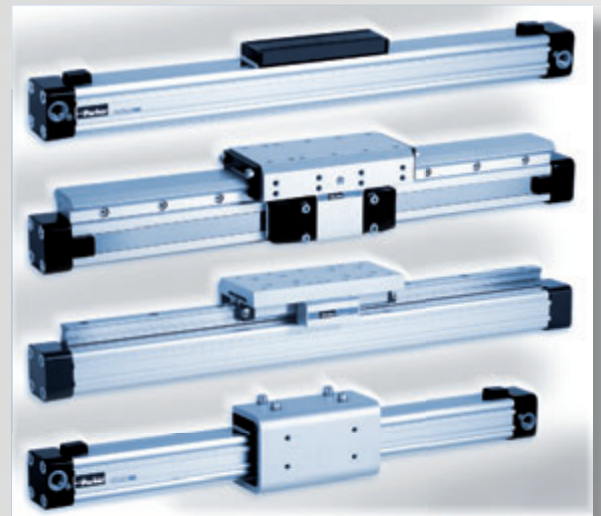




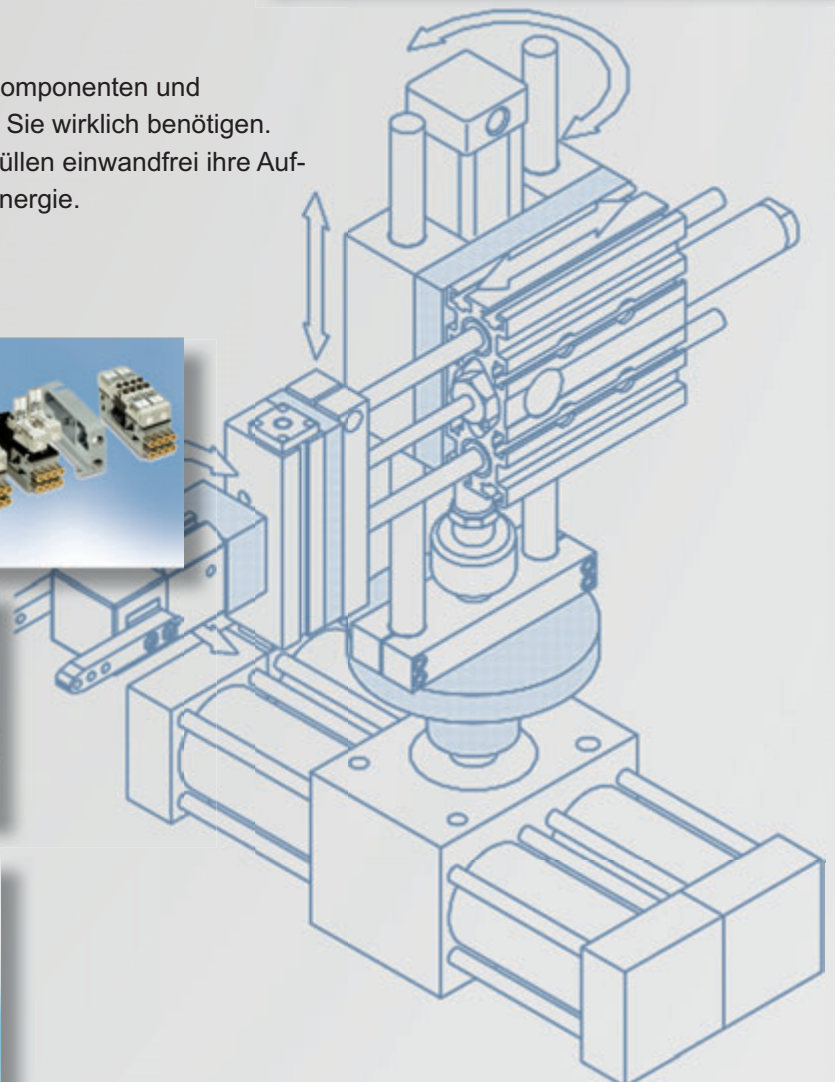
Weil die Details oft so „teuflich“ sind

Die Stabilität Ihrer Systeme hängt von vielen Details ab – wir beraten Sie kenntnisreich zu allen Komponenten

- Druckluftaufbereitung
- Lineare Antriebe, Zylinder und Zubehör
- Greif - Vacuumtechnik
- Ventile und Ventilinseln
- Drehantriebe
- Handhabungskomponenten
- Verschraubungen und Zubehör



Wir beraten Sie bei der Auswahl der optimalen Komponenten und berechnen für Sie, welche Verbindungsleitungen Sie wirklich benötigen. Das Resultat wird Sie erfreuen: Ihre Systeme erfüllen einwandfrei ihre Aufgaben und verschwenden dabei kein bisschen Energie.





Sonderbau für Hydrauliksysteme

Mechanische Komponenten für alle Branchen – Maßarbeit, Qualität und Kompetenz vom einfachen Bauteil bis zum kompletten System



Erfahrung und Innovation

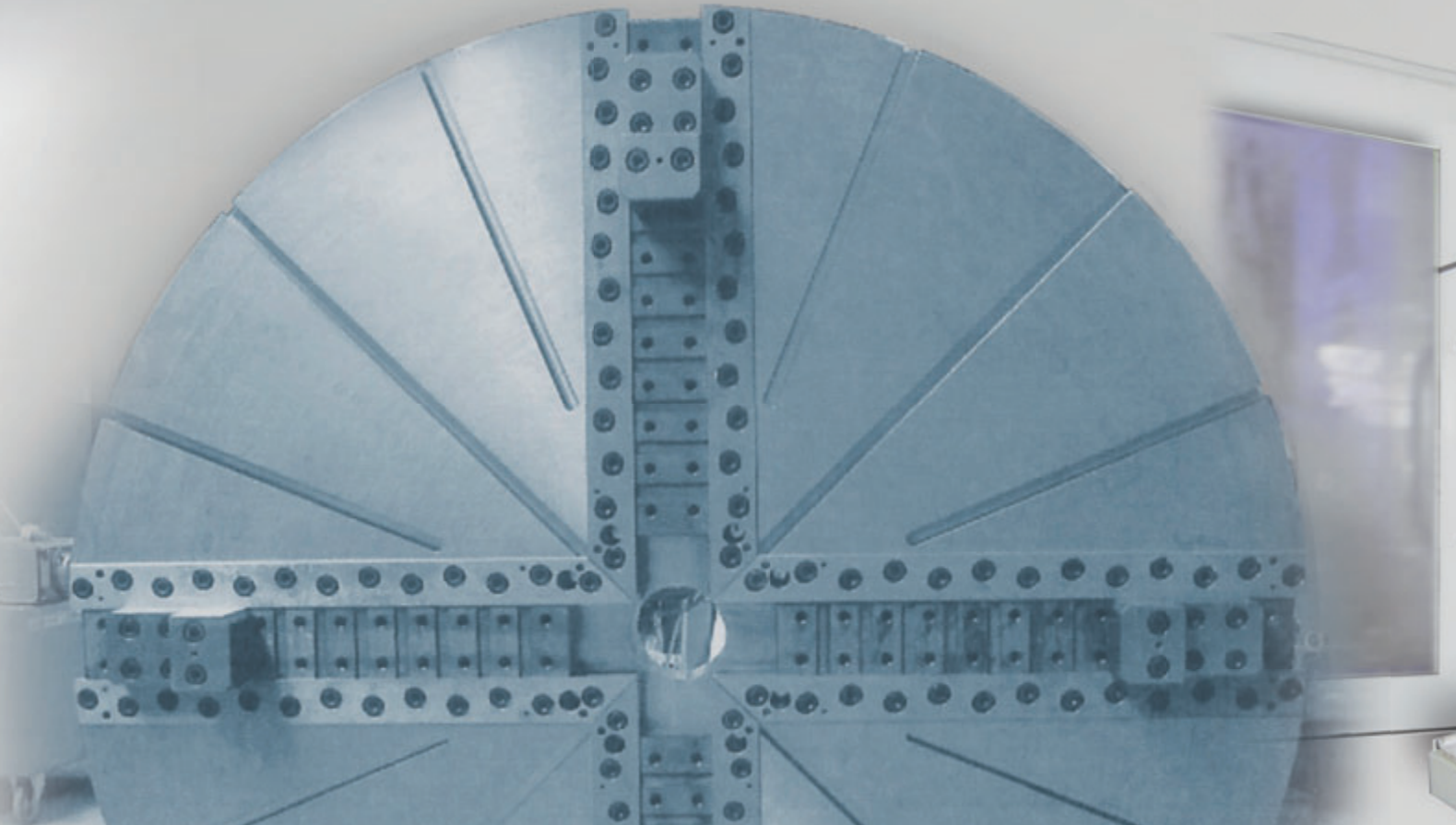
Unser Geschäftsbereich „Mechanik“ ist aus einem traditionsreichen Maschinenbau-Unternehmen hervorgegangen, den Werner Werken.

Die Kunden der Werner Werke, ein angesehener Spezialist von Spanntechnik für Drehmaschinen, schätzen vor allem die konstante Qualität und enorme Langlebigkeit der Produkte. Diese Tradition haben wir übernommen.

Heute erhalten Sie bei uns neben Produkten wie Kraftspindeln, Klauenkästen und Planscheiben auch innovative Steuerblöcke und leistungsstarke Sonderlösungen. Dabei fließt in jede Aufgabe die ganze **eisenberger** Kompetenz ein.

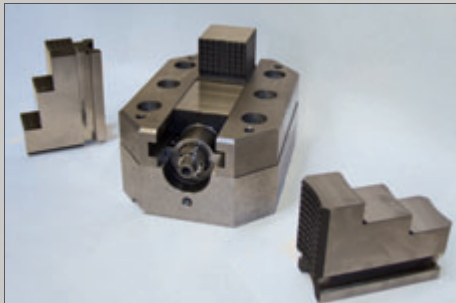
Für Klauenkästen haben unsere Ingenieure eine patentierte Lösung entwickelt, die das Eindringen von Schmutz und Spänen verhindert.

Damit können Sie die Zuverlässigkeit Ihrer Drehmaschinen entscheidend verbessern.





– so gehen Ihre Wünsche in Erfüllung



antreiben - spannen - wechseln

Spanntechnik für Drehmaschinen

Kraftspannspindeln: mechanisch und hydraulisch

Klauenkästen: Klauenbreite 50 mm bis 180 mm

Planscheiben: Ø 500 mm bis Ø 3.000 mm
(Vollspindeln und Kraftspindeln)

Steuerblöcke

Sie bekommen von uns Sondersteuerblöcke in jeder Größe, ausgestattet mit Cartridges, Einschraub- und Anbauventilen.



Lohnfertigung:

Sie profitieren von unserer hohen Qualität und Termintreue

Unsere Mitarbeiter sind bestens ausgebildet, motiviert und auf vielfältige Aufgaben und hohe Anforderungen vorbereitet. Auch unser Maschinenpark ist auf dem neuesten Stand.

Sie können unsere Ressourcen und Kompetenz nutzen, indem Sie uns einfach mit der Fertigung Ihrer Bauteile beauftragen. Auf diese Weise bekommen Sie dann jedes einzelne Produkt exakt so, wie Sie sich das wünschen. Mit einer Garantie für konstant einwandfreie Qualität und kurze Durchlaufzeiten.

Nutzen Sie uns unter anderem für:

Drehen

Drehdurchmesser	bis 2.000 mm
Drehlängen	bis 2.000 mm
max. Werkstückgewicht	4.000 kg

Fräsen und Bohren

max. Werkstückmaße	1.000 x 1.300 x 900 mm
max. Werkstückgewicht	3.000 kg

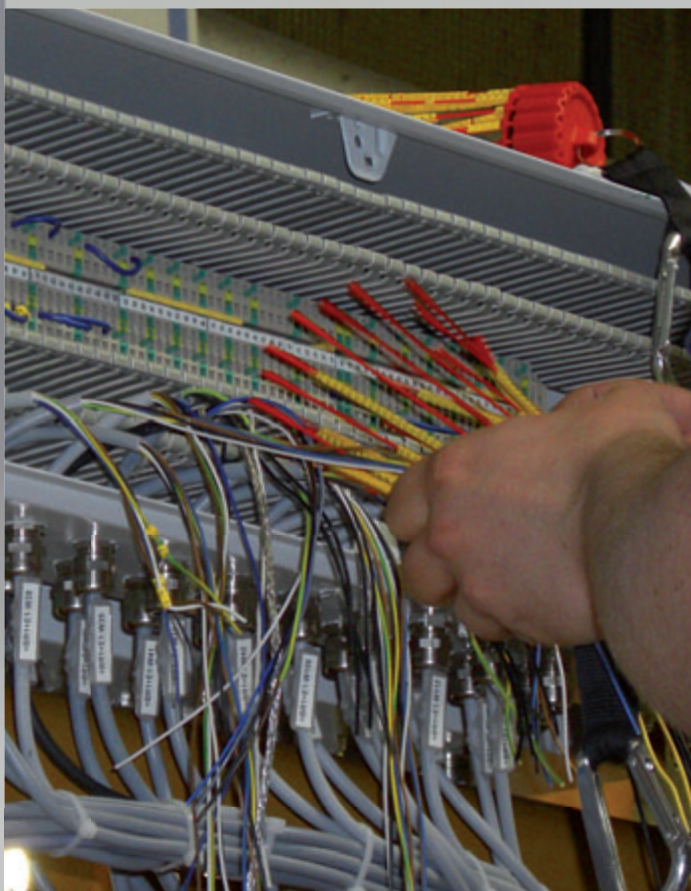
Schleifen

max. Schleiflänge	1.000 mm
max. Schleifbreite	400 mm
max. Werkstückhöhe	300 mm
max. Werkstückgewicht	800 kg

Materialien

Stahl, Guss, Aluminium

Der bequemste Weg zur kompletten Lösung



Elektrotechnik für Steuerungen und Messtechnik – unsere Tochter **syscon** ist von Anfang an integriert

Intelligente Hydrauliksysteme benötigen elektronische Steuerungskomponenten. Diese bekommen Sie bei uns direkt mitgeliefert – von spezialisierten Elektroingenieuren, die sich mit integrierten Steuerungseinheiten perfekt auskennen.

U'Grigens...

syscon regelt das Pumpen-Management und sorgt für Harmonie im System. Unsere Elektronik regelt den Druck und fördert exakt die Ölmenge, die gerade gebraucht wird. Sie sparen dadurch Energie, schonen die Komponenten, reduzieren die Betriebsgeräusche und vermindern die Aufheizung.



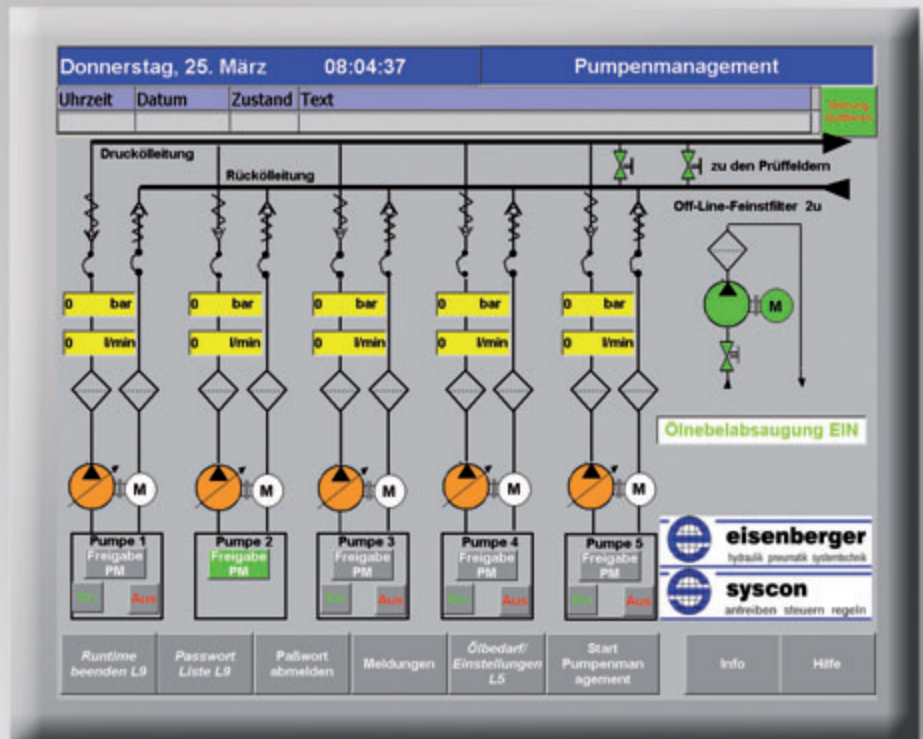


Elektrische Sicherheitsprüfung nach EN 60204 (VDE 0113)

syscon

Gesellschaft für Steuerungstechnik mbH

syscon ist eine 100%-Tochter von **eisenberger**, direkt bei uns im Haus angesiedelt. Hier entwickeln wir seit über 20 Jahren moderne elektrotechnische Lösungen für Industriehydraulik. Sie haben durch die enge interne Zusammenarbeit viele Vorteile. Vor allem haben Sie für alle Aspekte nur einen Ansprechpartner. Dies reduziert von vornherein mögliche Missverständnisse und Zeitverluste.



Hydraulik plus digitale Messtechnik führen zu einer optimierten Industrielösung

syscon kann noch viel mehr für Sie tun: Neben der Hydraulik sind auch andere elektrotechnische Herausforderungen unser Thema. Sie reichen von der Materiallieferung bis hin zur Full-Service-Realisierung für die Großindustrie wie z.B. einem Pressenumbau.

- SPS Steuerungen
- Schaltschrankbau
- Verdrahtung von Anlagen
- Überwachungssysteme (z.B. für Schlauchbruch)
- Wegmess-Systeme bei Zylindern
- Pumpen-Management zur bedarfsangepassten Energieerzeugung u.v.m.



Mehr Wissen für Ihre Mitarbeiter, mehr Erfolg für Sie

eisenberger Schulungen – so helfen wir Ihnen,
Ihren externen Wartungsaufwand zu reduzieren

Jahrelange Erfahrung in der Produktion und in der Wartung vor Ort, ständiger intensiver Austausch mit den Fachleuten unserer Partnerunternehmen – so haben wir mit der Zeit ein sehr tiefgehendes Know-how rund um alle Fragen moderner Hydraulik aufgebaut. Dieses Wissen geben wir gerne in Schulungen an Ihre Mitarbeiter weiter.

Zum Schulungsprogramm gehören sowohl theoretische Seminare als auch praktische Bildungsangebote. Die Dozenten sind überwiegend Praktiker aus unserem eigenen Haus.

Die bisherigen Erfahrungen haben gezeigt: Die Teilnehmer empfinden unsere Schulungen als wertvolle zusätzliche Qualifikation und unmittelbar nützlich für ihre täglichen Aufgaben.

Zu den Themen, Terminen und Kosten informieren wir Sie gerne in einem persönlichen Gespräch.

Qualität

Beispiel für die Kursthemen

- Grund- und Aufbaukurs Hydraulik
- Hydraulik Spezial
- Pneumatik
- Lineartechnik

Ihre Vorteile

- Ortsnahe Ausbildung
- Erfahrene Fachleute aus der Praxis als Dozenten
- Vermittlung von zusätzlicher Fachkompetenz
- Maßgeschneiderte Seminare speziell für Ihren Bedarf





Was eisenberger sonst noch für seine Kunden tut

Wenn Sie uns brauchen, sind wir für Sie da. Unser Spektrum an Service und praktischer Unterstützung ist so umfangreich, dass wir es hier nicht komplett darstellen können. Um noch einige wichtige Punkte zu nennen ...

Engineering als Service

Brauchen Sie nicht das fertige Produkt, sondern nur ein Team von Ingenieuren und Technikern, die für Sie eine Entwicklung übernehmen? Unsere Spezialisten freuen sich, Sie mit Ihrem Know-how zu unterstützen.

Service- und Wartungsverträge

Sprechen Sie mit uns über einen Vertrag, der genau zu Ihrem Unternehmen passt. Gemeinsam legen wir den Umfang fest. So bekommen Sie mehr Sicherheit und eine wirtschaftliche Lösung in einem.

Kanban und Just-in-Time-Lieferungen

Unsere Fertigung kann sich flexibel auf Ihren Bedarf einstellen. Sprechen Sie mit uns über Lösungen, die punktgenau zu Ihren Produktionsprozessen passen.

Kitting

Sie geben die Stückliste, den Liefertermin und die Anzahl vor – und bekommen dann von uns die „Kits“ pünktlich dorthin, wo Sie sie brauchen. Selbstverständlich in durchweg fehlerfreier Qualität.

Effizienz-Analysen und Tech-Services

Manchmal ergeben sich aus technischer Sicht Möglichkeiten, um Produktionsabläufe nach Zeit und Kosten zu optimieren. Auch dabei können wir Ihnen mit unserer Erfahrung helfen.

Entzunderungsleistungen

Wir zeigen Ihnen, wie Sie auf der Basis von neuester Technik eine verbesserte Oberflächenqualität bekommen.

Mietservice

Oft betriebswirtschaftlich die beste Lösung: Kapazitäten mieten statt selbst aufbauen und vorrätig halten. Sprechen Sie mit uns darüber, wie Sie unsere Produktionskapazitäten zeitweise für sich nutzen können.

Notfall-Service

Schön wenn man im Notfall jemanden hat, der sich um das Problem schnellstens kümmert. Als unser Kunde können Sie sich den Anspruch auf unsere Soforthilfe sichern. Wir stehen Ihnen dann umgehend innerhalb einer vereinbarten Frist zur Verfügung, auch nach Feierabend. Dieser Service kann Ihnen im Fall der Fälle tausende Euro sparen und schlimme Produktionsverzögerungen vermeiden. Sprechen Sie uns auf diesen Service an.



SID-#

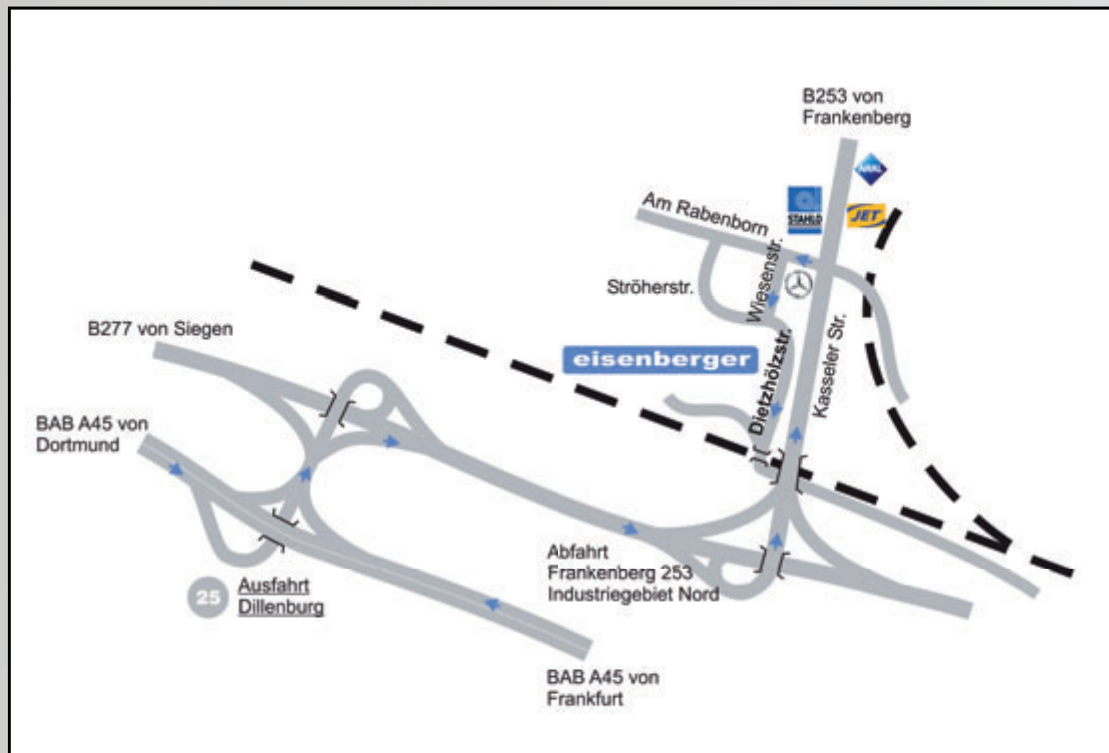
SID ZA 0001-0065
SID ZA 0001-0066
SID ZA 0001-0067
SID ZA 0001-0068
SID ZA 0001-0069

JEDES, MIT DER EINDEUTIGEN eisenberger SID-NR. GEKENNZEICHNETE
VERSCHLEISSTEIL (PUMPE, FILTER, SPECHER, SCHLAUCH) KANN ÜBER DIESE
SID-NR. EINDEUTIG IDENTIFIZIERT UND NACHGELIEFERT WERDEN.





Wir freuen uns auf Ihren Besuch!



www.eisenberger.de

ing.büro eisenberger gmbh
dietzhölzstraße 7
d-35683 dillenburg

tel. +49 (0) 27 71 / 3 07 - 0
fax +49 (0) 27 71 / 3 07 - 25
info@eisenberger.de



eisenberger
hydraulik · pneumatik · systemtechnik