

Numerische Simulationen

Bewegungen - Statik und Dynamik - Strömung

Fertigungsprozesse

Normgerechte Auswertungen



Dienstleistungen

Auf Basis jahrzehntelanger Anwendererfahrungen führen wir umfassende Berechnungen als Dienstleister durch. Wir erläutern unseren Kunden die Simulationsergebnisse, diskutieren sie mit ihnen und erarbeiten gemeinsam Möglichkeiten für Verbesserungen und Optimierungen.

Mit Schulungen und kundenspezifischem Consulting sorgen wir dafür, dass unsere Kunden eigenes, fundiertes Knowhow erwerben können.

indu Sim
Centrum für industrielle Simulationen

Software Vertrieb

Wir vertreiben die Simulationsprogramme verschiedener Softwarehersteller als Reseller oder Agent. Aufgrund unserer eigenen praktischen Erfahrungen können wir unsere Kunden bei der Auswahl der Werkzeuge fundiert beraten.

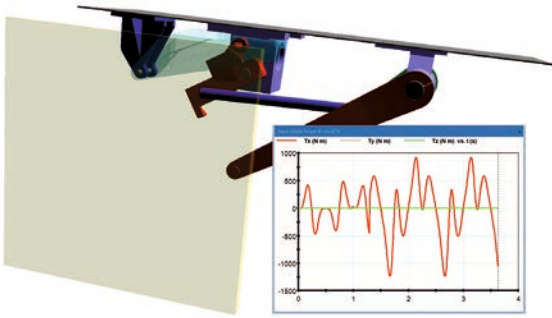
Wir tragen mit individuellen Konzepten nach dem Verkauf dafür Sorge, dass mit Schulungen, Hotline und (Online-)Consulting, Knowhow möglichst schnell bei unseren Kunden aufgebaut wird.

solidpro
Ein Unternehmen der Bechtle Gruppe

MSC Software
Simulating Reality, Delivering Certainty™

simulation solutions
CAE

dst Design Simulation Technologies

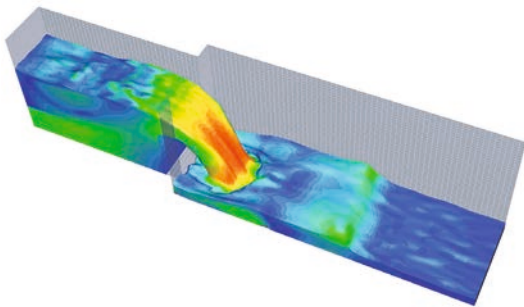
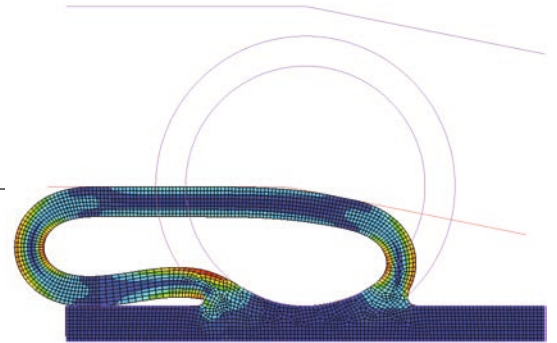


Bewegungssimulationen / dynamische Mehrkörpersimulation

Bewegungsabläufe – Kollisionskontrollen – Lagerkräfte –
Antriebsleistungen – Antriebssteuerungen und Regelungen –
uvm.

Struktur- / FEM-Analysen

Verformungen – Spannungen – Dehnungen – lineare und
nichtlineare Materialien – Knicken und Beulen – Eigenfrequenzen –
angeregte Schwingungen – Dauer- und Betriebsfestigkeit –
uvm.

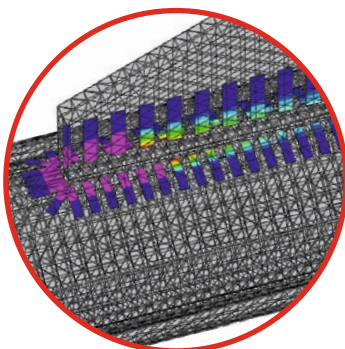
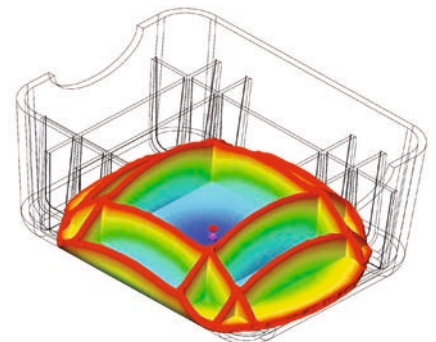


Strömungssimulationen / CFD

Strömungsgeschwindigkeit – Druckverteilung –
Volumenströme – Kavitation – Abrasion – Mischen –
Wärmeaustausch – rotierende Elemente – stationäre
und transiente Untersuchungen – uvm.

Prozessanalysen

3D-Druck (additive Fertigung für Kunststoffe und Metalle) –
Spritzguss – Schweißen – Kalt- und Warmumformen – Schmieden

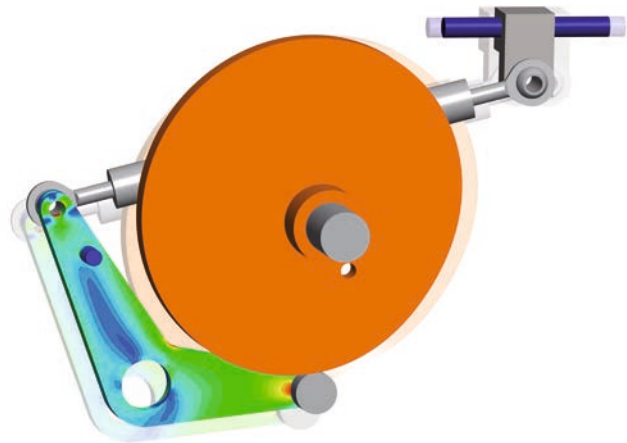


Normgerechte Auswertung

FKM-Richtlinie – Eurocode 3 – Eurocode 9 –
DIN EN 13001-3 – DVS 1612 – DVS 1608 –
DangVan – EN 17149

Simulationswerkzeuge für die Konstruktion

Ca. 70% der späteren Kosten werden in der Konstruktion festgelegt. Mit unseren Werkzeugen der virtuellen Produktentwicklung stellen wir Konstrukteuren Werkzeuge zur Verfügung, mit denen Alternativen schnell und günstig getestet werden können, ohne Simulationsexperte sein zu müssen.



Simulationswerkzeuge für die Entwicklung

Komplexe Entwicklungen lassen sich nur mit Hilfe geeigneter Simulationswerkzeuge vorantreiben, die schwierige physikalische Zusammenhänge korrekt abbilden können. Für Simulationsexperten stellen wir dafür die richtigen Werkzeuge zur Verfügung.

induSim ist Entwicklungspartner von:



Über die induSim GmbH

induSim ist ein erfahrenes Team von Ingenieuren für komplexe Simulationsarten und Berechnungen zur virtuellen Produktentwicklung in allen Branchen. Gegründet 1999 können wir auf ein umfangreiches Fachwissen und auf große Erfahrungswerte zurückgreifen. Wir nutzen verschiedenste numerische Simulationsprogramme unter der Berücksichtigung einschlägiger Normen und Vorschriften.



Kontakt

induSim - Centrum für industrielle Simulationen

📍 Benzstraße 15, 89129 Langenau

☎ +49 7345 929 287-0

✉ info@indusim.de

