

IFAM



GESAMTKATALOG

2016

VORHÄNGESCHLÖSSER

Seite 42



VORHÄNGESCHLOSS
INOX TOP

Seite 42



VORHÄNGESCHLOSS
INOX PLUS

Seite 48



VORHÄNGESCHLÖSSER
COL COMBI30

Seite 50



VORHÄNGESCHLÖSSER
SERIE CR

DIEBSTAHLSICHERUNGEN

Seite 73



MOTORRAD-KETTE
C10

Seite 85



FAHRRAD-KABEL
SPIRAL PLUS

SICHERHEITZUSATZELEMENTE

Seite 89



SCHLÜSSELSAFE
G2

Seite 89



SCHLÜSSELSAFE
G3



**KATALOG-
VERZEICHNIS**

Seite 4



Zylinder



Präsentation Zylinder	6
Serie WX	8
Serie RX	10
Serie M Anti Snap	12
Serie M	14
Serie D	17
Serie C	19

Türschlösser und Riegelschlösser



Präsentation Türschlösser und Riegelschlösser	20
Einsteckschloss	22
Einsteckschlösser und Türgriffe	24
Riegelschlösser	26
Riegelschlösser und Hebelschlösser	28
Schließzylinderabdeckung für Türen	30

Vorhängeschlösser



Präsentation Vorhängeschlösser	32
Hohe Sicherheit	36
Sicherheit	38
Serie K	40
Korrosionsbeständige Vorhängeschlösser	42
Serie Tifon	46
Design und Kombination	48
Überfallen	52

Serie Safety



Präsentation Serie Safety	54
Vorhängeschlösser Safety	56
Überfallen Safety	58
Weitere Produkte Safety	60

Serviceleistungen



IFAM-Schließanlage	62
Gleichschließungen	64
Schlüsselbestellungen	66
POS-Ausstattung IFAM	68

Diebstahlsicherungen



Präsentation Motorradschlösser	70
Motorrad: Kettenschlösser	72
Motorrad: Kugelschlösser	74
Motorrad: Bremsscheibenschlösser	76
Motorrad: Bügelschlösser	80
Präsentation Fahrradschlösser	82
Fahrradschlösser	84

Sicherheitszusatz- elemente



Digitaler Türspion und Schlüsselsafes	88
---------------------------------------	----



SYMBOLE



Gleichschließungen



Service
Schließanlage



Codierte Schließungen



Lösung
Gleichschließungen



Service
Lasergravur

ABKÜRZUNGEN

SCHLÜSSEL

- **KA:** Gleichschließungen.
- **KN:** Codierte Schließungen.

OBERFLÄCHENGÜTE

ZYLINDER

- **L:** Messing.
- **N:** Nickel.
- **LC:** Messing, kurze Nocke.
- **NC:** Nickel, kurze Nocke.
- **P:** Zylinder mit Knauf.

RIEGELSCHLÖSSER

- **L:** Messing.
- **SC:** Chrom glänzend.

EINSTECKSCHLOSS

- **CHL:** Quadratische vorderseite, messing
- **RHL:** Runde vorderseite, messing
- **CHN:** Quadratische vorderseite, nickel
- **RHN:** Runde vorderseite, nickel

SCHLIESSZYLINDERABDECKUNG

- **HL:** Messing.
- **HN:** Nickel.
- **CM:** Chrom matt.

ZUSATZINFORMATION

Fotografien:

Die Fotografien der Produkte dienen nur der Orientierung, sie können Farbänderungen oder ästhetischen Änderungen, abhängig von den Entwicklungen, unterliegen. Wenn Sie nähere Angaben zum Produkt benötigen, wie auch die genauen Abmessungen, besuchen Sie unsere Webseite www.ifam.biz oder setzen sich mit dem technischen Kundendienst in Verbindung.

Neue Produkte:

Die neuen Produkte, die in den Katalog aufgenommen werden, sind auf unserer Webseite zu finden: www.ifam.biz

IFAM PROTECTION LEVEL / IFAM CORROSION RESISTANCE LEVEL

ZWEI ZU BERÜCKSICHTIGENDE INDIKATOREN



	Code	IPL	Einheiten	Verpackungseinheit
Titan	051400	10	4	Unterschiedlichen Schl. Blister

Um unsere Kunden bei der Auswahl des geeigneten Produkts zu unterstützen, haben wir bei IFAM zwei Stichwortverzeichnisse erstellt, die Sie in diesem Katalog finden können:

- **IFAM Protection Level:** Zeigt die Sicherheitsstufe der IFAM-Produkte an (Zugfestigkeit, Angriffsfestigkeit, Scherfestigkeit, etc.) und dadurch den Schutz, den sie dem Benutzer bieten..
- **IFAM Corrosion Resistance Level:** Speziell für die Produkte der Korrosionsbeständigkeitslinie, sie zeigt den Festigkeitsgrad bei feuchter Umgebung, die Witterungsbeständigkeit, etc.

Beide Stichwortverzeichnisse verfügen über eine Skala mit der Höchstzahl 10, die sich in die folgenden Stufen unterteilt: sehr hoch, hoch und Standard.

HINWEIS: In diesem Katalog ist die IFAM-Schutzstufe in einer Spalte angegeben, die in die erläuternden Tabellen für jedes Produkt eingefügt ist (mit Ausnahme der Zylinder, der Produkte der Serie Safety und der Sicherheitszusatzelemente).

Im Falle der IFAM Corrosion Resistance Level erscheint das Symbol zusammen mit dem Namen und dem Bild eines jeden Produkts.

IFAM

Zylinder



Serie WX



Serie RX



Serie M Anti Snap



Serie M



Serie D



Serie C



	Schlüsseltyp	Eigentumskart	Doppelkupplung	Halbzylinder 10/30 und 10/40	Zylinder mit Türknopf	Gleichschließungen	Codierte Schließungen	Service Schließanlage	Lösung Gleichschließungen	Variabler Nockenwinkel
WX	Sicherheitsschlüssel. (patentierte Bauweise)	X	X			X	X	X		
RX	Sicherheitsschlüssel	X	X		X	X	X	X	X	X
M Anti Snap	Sicherheitsschlüssel					X	X	X	X	X
M	Sicherheitsschlüssel			X	X	X	X	X	X	X
D	Zylinderschlüssel			X	X	X	X	X	X	X
C	Zylinderschlüssel									



EINE REIHE VON ZYLINDERN MIT UMFANGREICHEN



UND MIT DEN BESTEN LEISTUNGEN





Serie WX

- Hochsicherheitszylinder mit Europrofil
- Von IFAM patentierte Bauweise (Patent-Nr. 2.061.242)
- System mit Doppelkupplung: Öffnung möglich, wenn die Gegenseite durch einen Schlüssel blockiert wird. (Not- und Gefahrenfunktion).
- 16 Stahlstifte, angeordnet auf drei Achsen
- Gegen Lockpicking gesicherte Stifte
- Bohrsichere Bolzen an Gehäuse und Rotor
- Edelstahlfedern
- Gehäuse aus extrudiertem Messing
- Finish: Nickel matt
- Lieferung mit vier patentierten Sicherheitsschlüsseln für millionenfache Kombinationen der Schließungen
- Vollkommene Kontrolle des Nutzers über die Schlüsselkopien, da diese durch IFAM eigens in dessen Einrichtungen angefertigt werden.

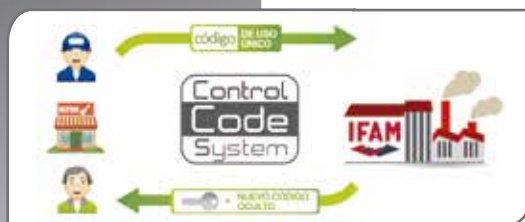


EINZELBENUTZERCODE

Mit dem Zylinder WX liefert IFAM eine Sicherungskarte, die den Code für Schlüsselkopien enthält.

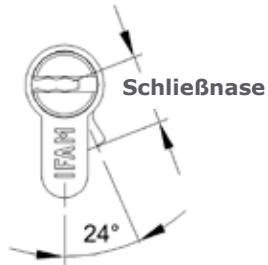
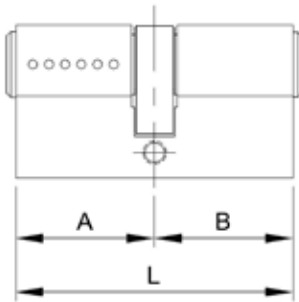
Wenn ein Benutzer Kopien bestellt, erneuert IFAM den Code der Sicherungskarte. Über die Control Code System-Software von IFAM wird ein neuer Code erzeugt. Die alten Codes werden blockiert und in der Bestellverlaufsdatei des Kunden gespeichert.

Um höchste Vertraulichkeit zu garantieren, ist der neue Code auf der neuen Karte in einem verborgenen Bereich aufgedruckt und wird erst sichtbar, wenn der Benutzer diesen Bereich abrubbelt und den Code freilegt.





ERHÄTLICH IM KARTON



Länge Schließnase	Code	L	A	B	Schließnase	Einheiten
WX3030N	028210	60	30	30	15	6
WX3035N	028310	65	30	35	15	6
WX3040N	028410	70	30	40	15	6
WX3045N	028510	75	30	45	15	6
WX3050N	028610	80	30	50	15	6
WX3060N	028810	90	30	60	15	6
WX3070N	028910	100	30	70	15	6
WX3535N	029010	70	35	35	15	6
WX3540N	029110	75	35	40	15	6
WX3545N	029170	80	35	45	15	6
WX4040N	029410	80	40	40	15	6
WX4050N	029610	90	40	50	15	6
WX4060N	029710	100	40	60	15	6
WX4545N	029810	90	45	45	15	6
WX5050N	029910	100	50	50	15	6



Gleichschließungen

(Cod. 900295)



Codierte Schließungen

(Cod. 900295)



Service Schließanlage

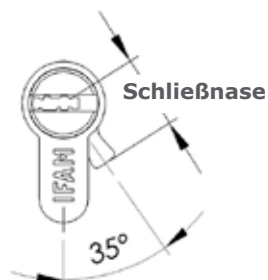
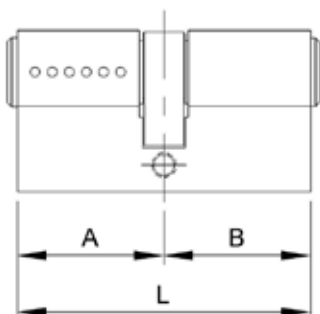
(Cod. 900205)





Serie RX

- Hochsicherheitszylinder mit Europrofil
- **Mit gehärteten Stiften und bohrsicheren Bolzen**
- Zylinder mit **Sicherheitssystem gegen Lockpicking**
- **16 Stahlstifte** für millionenfache Kombinationen
- **System mit Doppelkupplung:** Öffnung auch dann möglich, wenn die Gegenseite durch einen Schlüssel blockiert wird. (Not- und Gefahrenfunktion)
- Edelstahlfedern
- Gehäuse aus extrudiertem Messing
- Finish: Messing, Nickel matt
- Lieferung **mit fünf Sicherheitsschlüsseln**
- **Schlüssel kompatibel mit:** Zylindern Serie M, Serie M Anti Snap, Vorhängeschloss Huno80 sowie Riegelschlössern CS88 und CS88 LV





ERHÄTLICH IM KARTON

Lange Schließnase	Code	L	A	B	Schließnase	Einheiten
RX3030L	026200	60	30	30	15	6
RX3030N	026210	60	30	30	15	6
RX3035N	026310	65	30	35	15	6
RX3040L	026400	70	30	40	15	6
RX3040N	026410	70	30	40	15	6
RX3535L	027000	70	35	45	15	6
RX3535N	027010	70	35	45	15	6
RX3540N	027110	75	35	40	15	6
RX3045N	026510	75	30	45	15	6
RX3050N	026610	80	30	50	15	6
RX3545N	027170	80	35	45	15	6
RX4040L	027400	80	40	40	15	6
RX4040N	027410	80	40	40	15	6
RX3060N	026810	90	30	60	15	6
RX4050N	027610	90	40	50	15	6
RX4545N	027810	90	45	45	15	6
RX3070N	026910	100	30	70	15	6
RX4060N	027710	100	40	60	15	6
RX5050N	027910	100	50	50	15	6

Kurze Schließnase	Code	L	A	B	Schließnase	Einheiten
RX3030LC	026250	60	30	30	13,2	6
RX3030NC	026260	60	30	30	13,2	6
RX3040LC	026450	70	30	40	13,2	6
RX3040NC	026460	70	30	40	13,2	6
RX3535LC	027050	70	35	45	13,2	6
RX3535NC	027060	70	35	45	13,2	6
RX4040LC	027450	80	40	40	13,2	6
RX4040NC	027460	80	40	40	13,2	6

Gleichschließungen

(Cod. 900290)



Codierte Schließungen

(Cod. 900290)



Service Schließanlage

(Cod. 900200)



Variabler Schließnasenwinkel in Halbzylinder 10/30

(Cod. 900387)



ERHÄTLICH IM BLISTER

Lange Schließnase	Code	L	A	B	Schließnase	Einheiten
RX3030L	026201	60	30	30	15	5
RX3030N	026211	60	30	30	15	5
RX3040L	026401	70	30	40	15	5
RX3040N	026411	70	30	40	15	5
RX3535L	027001	70	35	45	15	5
RX3535N	027011	70	35	45	15	5
RX4040L	027401	80	40	40	15	5
RX4040N	027411	80	40	40	15	5

Kurze Schließnase	Code	L	A	B	Schließnase	Einheiten
RX3030LC	026251	60	30	30	13,2	5
RX3030NC	026261	60	30	30	13,2	5
RX3040LC	026451	70	30	40	13,2	5
RX3040NC	026461	70	30	40	13,2	5
RX3535LC	027051	70	35	45	13,2	5
RX3535NC	027061	70	35	45	13,2	5
RX4040LC	027451	80	40	40	13,2	5
RX4040NC	027461	80	40	40	13,2	5

ERHÄTLICH MIT KNAUF

Lange Schließnase	Code	L	A	B	Schließnase	Einheiten
RXP3030L	026202	60	30	30	15	1
RXP3030N	026212	60	30	30	15	1
RXP3040L	026402	70	30	40	15	1
RXP3040N	026412	70	30	40	15	1
RXP3535L	027002	70	35	45	15	1
RXP3535N	027012	70	35	45	15	1
RXP4040L	027402	80	40	40	15	1
RXP4040N	027412	80	40	40	15	1

Kurze Schließnase	Code	L	A	B	Schließnase	Einheiten
RXP3030LC	026252	60	30	30	13,2	1
RXP3030NC	026262	60	30	30	13,2	1
RXP3040LC	026452	70	30	40	13,2	1
RXP3040NC	026462	70	30	40	13,2	1
RXP3535LC	027052	70	35	45	13,2	1
RXP3535NC	027062	70	35	45	13,2	1
RXP4040LC	027452	80	40	40	13,2	1
RXP4040NC	027462	80	40	40	13,2	1

L: Messing.
 N: Nickel matt.
 LC: Messing, Kurze Schließnase.
 NC: Nickel matt, Kurze Schließnase.

IFAM

Serie M Anti Snap

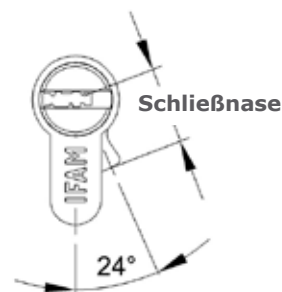
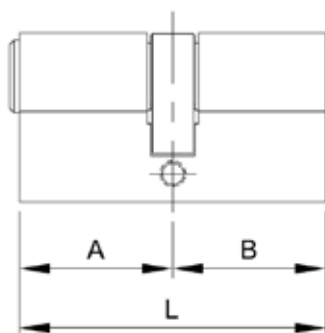


Serie M Anti Snap

Das Anti-Snap-System bringt Ihrem Schloss Extra-Sicherheit durch die eingebaute Sollbruchstelle, an der der Zylinder abbricht, wenn versucht wird, ihn mit Gewalt herauszuziehen.

Die Serie M Anti-Snap von IFAM bietet:

- Zwei extra-bohrsichere Bolzen
- Zylinder mit Sicherheitssystem gegen Lockpicking
- Mit Sechs gehärteten Stiften für millionenfache Kombinationen der Schließung
- Edelstahlfedern
- Zweifache Anti-Snap-Funktion in asymmetrischen Maßen (Verfügbarkeit auf Anfrage)
- Lieferung mit fünf Sicherheitsschlüsseln
- Schlüssel kompatibel mit: Vorhängeschloss Huno 80 sowie Riegelschlössern CS88 und CS88 LV
- Weitere erhältliche Optionen: Blister-Verpackung, Zylinder mit Drehknopf (Verfügbarkeit auf Anfrage)



ANTI SNAP

Mit Anti-Snap-Schutz...



Nehmen wir als Beispiel einen Zylinder, der über das Türschloss hinausragt.



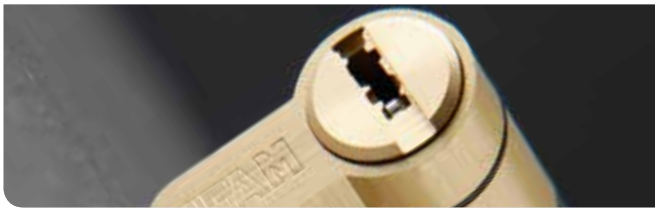
Der Zylinder liegt frei und kann von außen abgebrochen und herausgezogen werden.



Das Anti-Snap-System bewirkt, dass der Zylinder in der programmierten Schnitthöhe abbricht.



Der restliche Zylinderkörper bleibt intakt und funktionsfähig.



LANGE SCHLIEßNASE

	Code	L	A	B	Nocke	Einheiten
M3030SN	035214	60	30	30	15	12
M3030SL	035204	60	30	30	15	12
M3040SN	035414	70	30	40	15	12
M3040SL	035404	70	30	40	15	12
M3535SN	036014	70	35	35	15	12
M3535SL	036004	70	35	35	15	12
M3050SN	035614	80	30	50	15	12
M3050SL	035604	80	30	50	15	12
M4040SN	036414	80	40	40	15	12
M4040SL	036404	80	40	40	15	12

KURZE SCHLIEßNASE

	Code	L	A	B	Nocke	Einheiten
M3030SNC	035264	60	30	30	13,2	12
M3030SLC	035254	60	30	30	13,2	12
M3040SNC	035464	70	30	40	13,2	12
M3040SLC	035454	70	30	40	13,2	12
M3535SNC	036064	70	35	35	13,2	12
M3535SLC	036054	70	35	35	13,2	12
M3050SNC	035664	80	30	50	13,2	12
M3050SLC	035654	80	30	50	13,2	12
M4040SNC	036464	80	40	40	13,2	12
M4040SLC	036454	80	40	40	13,2	12

Gleichschließungen

(Cod. 900360)



Codierte Schließungen

(Cod. 900360)



Service Schließanlage

(Cod. 900130)



Variabler Schließnasenwinkel in Halbzylinder 10/30

(Cod. 900387)



L: Messing.
N: Nickel matt.
LC: Messing. Kurze Schließnase.
NC: Nickel matt. Kurze Schließnase.



Wenn der Benutzer seinen Schlüssel einsteckt, funktioniert der Schließzylinder, während die Einbrecher ihn nicht mehr durch den Rotor herausziehen können.



Ansicht der beiden Teile: Der Körper, intakt im Schloss, und die Vorderseite des Zylinders bis zur Sollbruchlinie.

Ohne Anti-Snap-Schutz...



Ohne Schutz durch die Sollbruchstelle, wenn der Zylinder über das Türschloss hinausragt...



... der Zylinderkörper teilt sich in der Mitte und ermöglicht dem Einbrecher das Öffnen der Tür.



Serie M

- Europrofil-Zylinder
- Zylinder mit Sicherheitssystem gegen Lockpicking
- Sechs Stifte für Tausende von Kombinationen der Schließungen
- Mit gehärteten Stiften und bohrsicheren Bolzen
- Edelstahlfedern
- Finish: Messing und Nickel matt
- Lieferung mit fünf Bahnen-/Bohrmuldenschlüsseln
- **Schlüssel kompatibel mit:** Zylindern Serie M, Serie M Anti Snap, Vorhängeschloss Huno80 sowie Riegelschlossern CS88 und CS88 LV



NEUHEIT



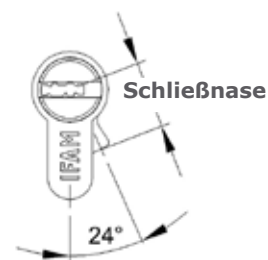
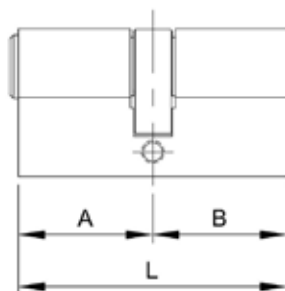
MAßE
50/60 und 60/60



HALBZYLINDER
10/30 und 10/40



ZYLINDER MIT
KNAUF



MONTAGESATZ
Zylinder Serie M
Cod: 178120



Elektrischer Zylinder M27X45

- Geeignet für Fahrstühle zu Wohnungsetagen und gemeinschaftlich genutzten Garagen
- Mikrodruckschalter
- Gehäuse und Komponenten aus Messing, Federn aus Edelstahl



Code

Elek. Zylind. 040130



ERHÄLTlich IM KARTON

Lange Schließnase	Code	L	A	B	Schließnase	Einheiten
M1030L	035000	40	10	30	15	12
M1030N	035010	40	10	30	15	12
M1040L	036200	50	10	40	15	12
M1040N	036210	50	10	40	15	12
M3030L	035200	60	30	30	15	12
M3030N	035210	60	30	30	15	12
M3035L	035300	65	30	35	15	12
M3035N	035310	65	30	35	15	12
M3040L	035400	70	30	40	15	12
M3040N	035410	70	30	40	15	12
M3535L	036000	70	35	35	15	12
M3535N	036010	70	35	35	15	12
M3045L	035500	75	30	45	15	12
M3045N	035510	75	30	45	15	12
M3540L	036100	75	35	40	15	12
M3540N	036110	75	35	40	15	12
M3050L	035600	80	30	50	15	12
M3050N	035610	80	30	50	15	12
M4040L	036400	80	40	40	15	12
M4040N	036410	80	40	40	15	12
M3545L	037100	80	35	45	15	12
M3545N	037110	80	35	45	15	12
M3550L	037200	85	35	50	15	12
M3550N	037210	85	35	50	15	12
M3060L	035800	90	30	60	15	12
M3060N	035810	90	30	60	15	12
M4050L	036600	90	40	50	15	12
M4050N	036610	90	40	50	15	12
M4545L	036800	90	45	45	15	12
M4545N	036810	90	45	45	15	12
M3070L	035900	100	30	70	15	12
M3070N	035910	100	30	70	15	12
M4060L	036700	100	40	60	15	12
M4060N	036710	100	40	60	15	12
M5050L	036900	100	50	50	15	12
M5050N	036910	100	50	50	15	12
M5060N*	036980	110	50	60	15	6
M5060L*	036970	100	50	60	15	6
M6060N*	037000	120	60	60	15	6
M6060L*	036990	120	60	60	15	6

Kurze Schließnase	Code	L	A	B	Schließnase	Einheiten
M1030LC	035050	40	10	30	13,2	12
M1030NC	035060	40	10	30	13,2	12
M1040LC	036250	50	10	40	13,2	12
M1040NC	036260	50	10	40	13,2	12
M3030LC	035250	60	30	30	13,2	12
M3030NC	035260	60	30	30	13,2	12
M3035LC	035350	65	30	35	13,2	12
M3035NC	035360	65	30	35	13,2	12
M3040LC	035450	70	30	40	13,2	12
M3040NC	035460	70	30	40	13,2	12
M3535LC	036050	70	35	35	13,2	12
M3535NC	036060	70	35	35	13,2	12
M3045LC	035550	75	30	45	13,2	12
M3045NC	035560	75	30	45	13,2	12
M3540LC	036150	75	35	40	13,2	12
M3540NC	036160	75	35	40	13,2	12
M3050LC	035650	80	30	50	13,2	12
M3050NC	035660	80	30	50	13,2	12
M4040LC	036450	80	40	40	13,2	12
M4040NC	036460	80	40	40	13,2	12
M3545LC	037150	80	35	45	13,2	12
M3545NC	037160	80	35	45	13,2	12
M3550LC	037250	85	35	50	13,2	12
M3550NC	037260	85	35	50	13,2	12
M3060LC	035850	90	30	60	13,2	12
M3060NC	035860	90	30	60	13,2	12
M4050LC	036650	90	40	50	13,2	12
M4050NC	036660	90	40	50	13,2	12
M4545LC	036850	90	45	45	13,2	12
M4545NC	036860	90	45	45	13,2	12
M3070LC	035950	100	30	70	13,2	12
M3070NC	035960	100	30	70	13,2	12
M4060LC	036750	100	40	60	13,2	12
M4060NC	036760	100	40	60	13,2	12
M5050LC	036950	100	50	50	13,2	12
M5050NC	036960	100	50	50	13,2	12

L: Messing.
 N: Nickel matt.
 LC: Messing. Kurze Schließnase.
 NC: Nickel matt. Kurze Schließnase.

* Maße 50/60 und 60/60 auch in Blister und mit Türknopf. (Verfügbarkeit erfragen)

Gleichschließungen
 (Cod. 900360)

Service Schließanlage
 (Cod. 900130)

Codierte Schließungen
 (Cod. 900360)

Variabler Schließnasenwinkel in Halbzylinder 10/30
 (Cod. 900387)



ERHÄLTlich IM BLISTER

Lange Schließnase	Code	L	A	B	Schließnase	Einheiten
M1030L	035001	40	10	30	15	5
M1030N	035011	40	10	30	15	5
M1040L	036201	50	10	40	15	5
M1040N	036211	50	10	40	15	5
M3030L	035201	60	30	30	15	5
M3030N	035211	60	30	30	15	5
M3035L	035301	65	30	35	15	5
M3035N	035311	65	30	35	15	5
M3040L	035401	70	30	40	15	5
M3040N	035411	70	30	40	15	5
M3535L	036001	70	35	35	15	5
M3535N	036011	70	35	35	15	5
M3045L	035501	75	30	45	15	5
M3045N	035511	75	30	45	15	5
M3540L	036101	75	35	40	15	5
M3540N	036111	75	35	40	15	5
M3050L	035601	80	30	50	15	5
M3050N	035611	80	30	50	15	5
M4040L	036401	80	40	40	15	5
M4040N	036411	80	40	40	15	5
M3545L	037101	80	35	45	15	5
M3545N	037111	80	35	45	15	5
M3550L	037201	85	35	50	15	5
M3550N	037211	85	35	50	15	5
M3060L	035801	90	30	60	15	5
M3060N	035811	90	30	60	15	5
M4050L	036601	90	40	50	15	5
M4050N	036611	90	40	50	15	5
M4545L	036801	90	45	45	15	5
M4545N	036811	90	45	45	15	5

Schließnase	Code	L	A	B	Schließnase	Einheiten
M1030LC	035051	40	10	30	13,2	5
M1030NC	035061	40	10	30	13,2	5
M1040LC	036251	50	10	40	13,2	5
M1040NC	036261	50	10	40	13,2	5
M3030LC	035251	60	30	30	13,2	5
M3030NC	035261	60	30	30	13,2	5
M3035LC	035351	65	30	35	13,2	5
M3035NC	035361	65	30	35	13,2	5
M3040LC	035451	70	30	40	13,2	5
M3040NC	035461	70	30	40	13,2	5
M3535LC	036051	70	35	35	13,2	5
M3535NC	036061	70	35	35	13,2	5
M3045LC	035551	75	30	45	13,2	5
M3045NC	035561	75	30	45	13,2	5
M3540LC	036151	75	35	40	13,2	5
M3540NC	036161	75	35	40	13,2	5
M3050LC	035651	80	30	50	13,2	5
M3050NC	035661	80	30	50	13,2	5
M4040LC	036451	80	40	40	13,2	5
M4040NC	036461	80	40	40	13,2	5
M3545LC	037151	80	35	45	13,2	5
M3545NC	037161	80	35	45	13,2	5
M3550LC	037251	85	35	50	13,2	5
M3550NC	037261	85	35	50	13,2	5
M3060LC	035851	90	30	60	13,2	5
M3060NC	035861	90	30	60	13,2	5
M4050LC	036651	90	40	50	13,2	5
M4050NC	036661	90	40	50	13,2	5
M4545LC	036851	90	45	45	13,2	5
M4545NC	036861	90	45	45	13,2	5

ERHÄLTlich MIT KNAUF

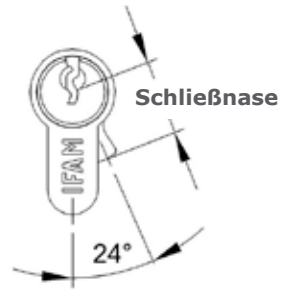
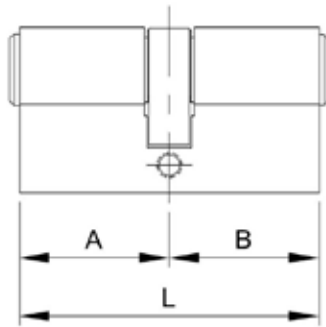
Lange Schließnase	Code	L	A	B	Schließnase	Einheiten
MP3030L	035202	60	30	30	15	6
MP3030N	035212	60	30	30	15	6
MP3040L	035402	70	30	40	15	6
MP3040N	035412	70	30	40	15	6
MP3535L	036002	70	35	35	15	6
MP3535N	036012	70	35	35	15	6
MP4030L	036302	70	40	30	15	6
MP4030N	036312	70	40	30	15	6
MP3050L	035602	80	30	50	15	6
MP3050N	035612	80	30	50	15	6
MP4040L	036402	80	40	40	15	6
MP4040N	036412	80	40	40	15	6
MP3060L	035802	90	30	60	15	6
MP3060N	035812	90	30	60	15	6

Kurze Schließnase	Code	L	A	B	Schließnase	Einheiten
MP3030LC	035252	60	30	30	13,2	6
MP3030NC	035262	60	30	30	13,2	6
MP3040LC	035452	70	30	40	13,2	6
MP3040NC	035462	70	30	40	13,2	6
MP3535LC	036052	70	35	35	13,2	6
MP3535NC	036062	70	35	35	13,2	6
MP3050LC	035652	80	30	50	13,2	6
MP3050NC	035662	80	30	50	13,2	6
MP4040LC	036452	80	40	40	13,2	6
MP4040NC	036462	80	40	40	13,2	6



Serie D

- Europrofil-Zylinder
- Gehäuse und Zylinder aus Messing
- **Fünf Stifte für tausendfache Kombinationen der Schließungen**
- **Bohrsichere Bolzen**
- Edelstahlfedern
- Finish: Messing, Nickel matt
- Lieferung mit **drei Zylinderschlüsseln**
- **Schlüssel kompatibel mit:** Vorhängeschlossern K50, Inox Plus50, Inox50, Inox Cable, Max50, Armoured und Serie U, Riegelschloss B5/50 sowie Schließern CS125 und CS126.



NEUHEIT



MONTAGESATZ
Zylinder Serie D
Cod: 178110



Gleichschließungen
(Cod. 900280)



Service Schließanlage
(Cod. 900120)



Codierte Schließungen
(Cod. 900280)



Variabler Schließnasenwinkel in Halbzylinder 10/30
(Cod. 900387)





ERHÄLTlich IM KARTON

Lange Schließnase	Code	L	A	B	Schließnase	Einheiten
D1030L	031000	40	10	30	15	12
D1030N	031010	40	10	30	15	12
D1040N	032610	50	10	40	15	12
D3030L	031300	60	30	30	15	12
D3030N	031310	60	30	30	15	12
D3040L	031600	70	30	40	15	12
D3040N	031610	70	30	40	15	12
D3535L	032300	70	35	35	15	12
D3535N	032310	70	35	35	15	12
D4040L	032900	80	40	40	15	12
D4040N	032910	80	40	40	15	12
D3050L	031900	80	30	50	15	12
D3050N	031910	80	30	50	15	12
D4050L*	032966	90	40	50	15	12
D4050N*	032969	90	40	50	15	12
D4545L*	032972	90	45	45	15	12
D4545N*	032975	90	45	45	15	12
D5050L*	032978	100	50	50	15	6
D5050N*	032981	100	50	50	15	6

Kurze Schließnase	Code	L	A	B	Schließnase	Einheiten
D1030LC	031050	40	10	30	13,2	12
D1030NC	031060	40	10	30	13,2	12
D1040NC	032660	50	10	40	13,2	12
D3030LC	031350	60	30	30	13,2	12
D3030NC	031360	60	30	30	13,2	12
D3040LC	031650	70	30	40	13,2	12
D3040NC	031660	70	30	40	13,2	12
D3535LC	032350	70	35	35	13,2	12
D3535NC	032360	70	35	35	13,2	12
D4040LC	032950	80	40	40	13,2	12
D4040NC	032960	80	40	40	13,2	12
D3050LC	031950	80	30	50	13,2	12
D3050NC	031960	80	30	50	13,2	12

L: Messing.
N: Nickel matt.
LC: Messing, Kurze Nocke.
NC: Nickel matt, Kurze Nocke.

* Maße 40/50, 45/45 und 50/50 auch in Blister und mit Türkopf. (Verfügbarkeit erfragen)

ERHÄLTlich IM BLISTER

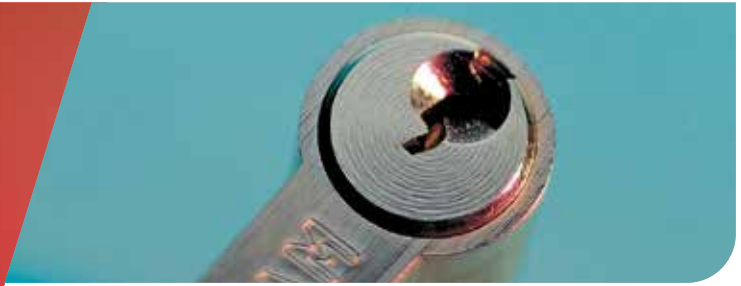
Lange Schließnase	Code	L	A	B	Schließnase	Einheiten
D1030L	031001	40	10	30	15	5
D1030N	031011	40	10	30	15	5
D1040N	032611	50	10	40	15	5
D3030L	031301	60	30	30	15	5
D3030N	031311	60	30	30	15	5
D3040L	031601	70	30	40	15	5
D3040N	031611	70	30	40	15	5
D3535L	032301	70	35	35	15	5
D3535N	032311	70	35	35	15	5
D4040L	032901	80	40	40	15	5
D4040N	032911	80	40	40	15	5
D3050L	031901	80	30	50	15	5

Kurze Schließnase	Code	L	A	B	Schließnase	Einheiten
D1030LC	031051	40	10	30	13,2	5
D1030NC	031061	40	10	30	13,2	5
D1040NC	032661	50	10	40	13,2	5
D3030LC	031351	60	30	30	13,2	5
D3030NC	031361	60	30	30	13,2	5
D3040LC	031651	70	30	40	13,2	5
D3040NC	031661	70	30	40	13,2	5
D3535LC	032351	70	35	35	13,2	5
D3535NC	032361	70	35	35	13,2	5
D4040LC	032951	80	40	40	13,2	5
D4040NC	032961	80	40	40	13,2	5
D3050LC	031951	80	30	50	13,2	5

ERHÄLTlich MIT KNAUF

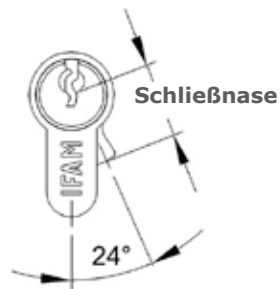
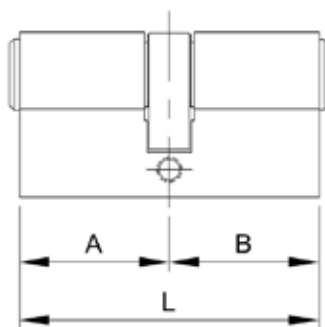
Lange Schließnase	Code	L	A	B	Schließnase	Einheiten
DP3030L	031302	60	30	30	15	1
DP3030N	031312	60	30	30	15	1
DP3040L	031602	70	30	40	15	1
DP3040N	031612	70	30	40	15	1
DP3535L	032302	70	35	35	15	1
DP3535N	032312	70	35	35	15	1
DP4030N	032712	70	40	30	15	1
DP3050L	031902	80	30	50	15	1
DP4040L	032902	80	40	40	15	1
DP4040N	032912	80	40	40	15	1

Kurze Schließnase	Code	L	A	B	Schließnase	Einheiten
DP3030LC	031352	60	30	30	13,2	1
DP3030NC	031362	60	30	30	13,2	1
DP3040LC	031652	70	30	40	13,2	1
DP3040NC	031662	70	30	40	13,2	1
DP3535LC	032352	70	35	35	13,2	1
DP3535NC	032362	70	35	35	13,2	1
DP3050LC	031952	80	30	50	13,2	1
DP4040LC	032952	80	40	40	13,2	1
DP4040NC	032962	80	40	40	13,2	1



Serie C

- Europrofil-Zylinder
- Gehäuse und Zylinder aus Zinklegierung
- **Fünf Messingstifte**
- Finish: Messing, Nickel
- **Lieferung mit drei Zylinderschlüsseln**



	Code	L	A	B	Schließnase	Einheiten
C3030L	030123	60	30	30	15	10
C3030N	030131	60	30	30	15	10
C3040L	030139	70	30	40	15	10
C3040N	030147	70	30	40	15	10
C3535L	030155	70	35	35	15	10
C3535N	030163	70	35	35	15	10
C4040L	030171	80	40	40	15	10
C4040N	030179	80	40	40	15	10

L: Messing.
N: Nickel Matt.



Einsteckschlösser und Drücker



Schloss W900B



Schloss W500



Schloss W400



Drücker W170



Drücker W147

	Eingang	Abstand zwischen den Achsen	Mitnehmer	Verschluss	Vorderseite	Lack
Schloss W900B	50 mm.	85 mm.	8 mm.	4 Sperrbolzen	Quadratische / runde	Messing / nickel
Schloss W500	40 / 50 / 60 mm.	85 mm.	8 mm.	Klinke	Quadratische / runde	Messing / nickel
Schloss W400	50 mm.	47 mm.	8 mm.	Klinke	Quadratische	Messing
Drücker W170	50 mm.	70 mm.	8 mm.	Drehriegels	Runde	Messing / nickel
Drücker W147	50 mm.	47 mm.	8 mm.	Drehriegels	Runde	Messing / nickel

Hebelschlösser



C111 A



C111 B



C111 C



C111 F

	Form des Drehschlösses	Länge von der Drehachse
C111A	Gerade	34 mm.
C111B	90° gebogen	20 mm.
C111C	In S-Form	30 mm.
C111F	Gerade	45 mm.

Riegelschlösser



Schloss CS125



Schloss CS126

NEUHEIT



Riegelschloss CS88



Riegelschloss CS88 LV



Riegelschloss X5



Riegelschloss CS70



Riegelschloss B5/50

	Öffnung (Außen/Innen)	Dicke Hebel	Dicke Hebel	Gleichschließungen	Codierte Schließungen	Lösung Gleichschließungen
Schloss CS125	Schlüssel / Türkнопf	Zylinderschlüsseln. Lieferung mit 3 Schlüsseln	13 mm.	X	X	X
Schloss CS126	Llave / llave	Zylinderschlüsseln. Lieferung mit 3 Schlüsseln	13 mm.	X	X	X
Riegelschloss CS88	Schlüssel / Türklinke	Sicherheitsschlüsseln. Lieferung mit 5 Schlüsseln	17 mm.	X	X	X
Riegelschloss CS88 LV	Schlüssel / Türklinke	Sicherheitsschlüsseln. Lieferung mit 5 Schlüsseln	17 mm.	X	X	X
Riegelschloss X5	(Nicht enthalten Zylinder)		9 mm.			
Riegelschloss CS70	Schlüssel / Türklinke	Zylinderschlüsseln. Lieferung mit 3 Schlüsseln	18 mm.			
Riegelschloss B5/50	Schlüssel / Türkнопf	Zylinderschlüsseln. Lieferung mit 3 Schlüsseln	9 mm.	X	X	X

Schließzylinderabdeckung für Türen



Sicherheitsbeschlag ES803

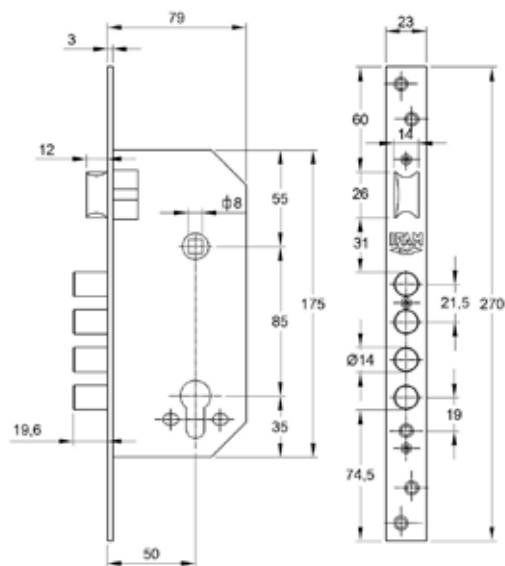


Sicherheitsbeschlag ES610



Sicherheitsbeschlag ES385

	Herausziehschutz	Aufbohrschutz	Greifschutz
Sicherheitsbeschlag ES803	X	X	X
Sicherheitsbeschlag ES610	X	X	X
Sicherheitsbeschlag ES385			X

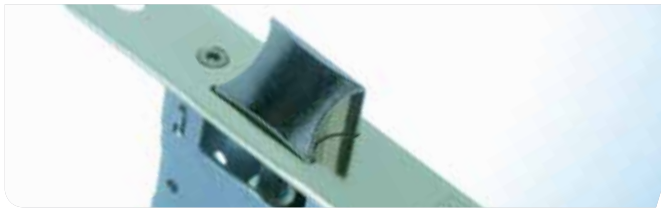


Schloss W900B

- Einsteckschloss für Holztüren.
- **Hohe Sicherheitsstufe.**
- Verschluss mit Türklinke und vier Sperrbolzen.
- Abstand zwischen den Achsen 85 mm.
Eingang 50mm.
Mitnehmer 8 mm.
- Quadratische oder runde Vorderseite.
- Oberfläche aus Messing oder Nickel.
- Umkehrbare Türklinke.



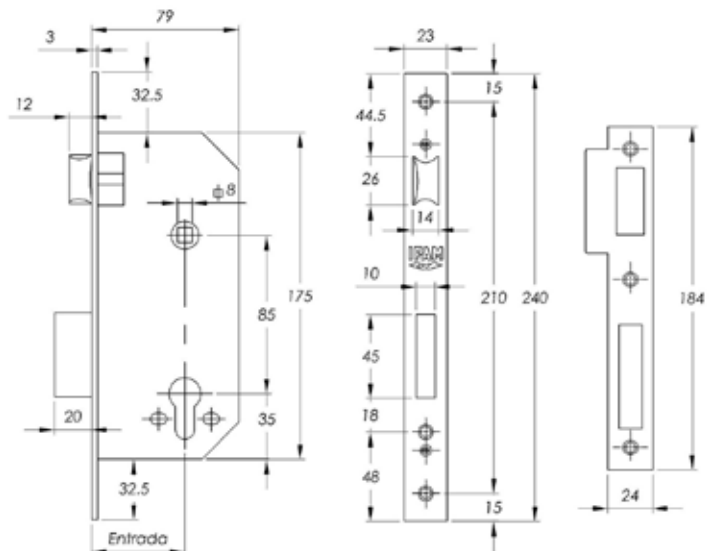
	Code	Eingang	Vorderseite	Lack	IPL	Einheiten
Schloss W900B 50CHL	W900B.50CHL	50	Quadratische	Messing	8	20
Schloss W900B 50RHL	W900B.50RHL	50	Runde	Messing	8	20
Schloss W900B 50CHN	W900B.50CHN	50	Quadratische	Nickel	8	20
Schloss W900B 50RHN	W900B.50RHN	50	Runde	Nickel	8	20
W900B 50CHLS Ohne zylinder	W900B.50CHLS	50	Quadratische	Messing	8	20
W900B 50RHLS Ohne zylinder	W900B.50RHLS	50	Runde	Messing	8	20
W900B 50CHNS Ohne zylinder	W900B.50CHNS	50	Quadratische	Nickel	8	20
W900B 50RHNS Ohne zylinder	W900B.50RHNS	50	Runde	Nickel	8	20
Schließblech W900B CHN	W900B.C.CHN		Quadratische	Messing		20
Schließblech W900B RHL	W900B.C.RHL		Runde	Nickel		20
Schließblech W900B RHN	W900B.C.RHN		Runde	Messing		20
Schließblech W900B CHL	W900B.C.CHL		Quadratische	Nickel		20
Front W900B CHN	W900B.F.CHN		Quadratische	Messing		20
Front W900B RHL	W900B.F.RHL		Runde	Nickel		20
Front W900B RHN	W900B.F.RHN		Runde	Messing		20
Front W900B CHL	W900B.F.CHL		Quadratische	Nickel		20

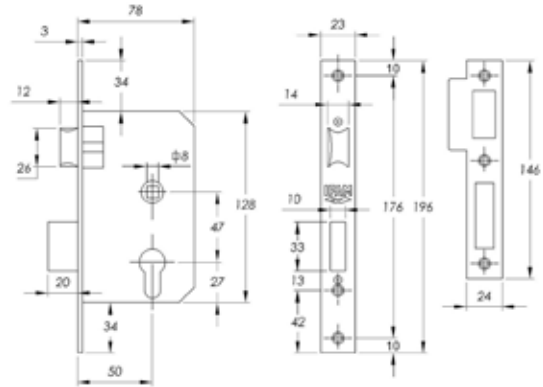


	Code	Eingang	Vorderseite	Lack	IPL	Einheiten
Schloss W500 40CHL	W500.40CHL	40	Quadratische	Messing	7	1
Schloss W500 40RHL	W500.40RHL	40	Runde	Messing	7	1
Schloss W500 40CHN	W500.40CHN	40	Quadratische	Nickel	7	1
Schloss W500 40RHN	W500.40RHN	40	Runde	Nickel	7	1
Schloss W500 50CHL	W500.50CHL	50	Quadratische	Messing	7	1
Schloss W500 50RHL	W500.50RHL	50	Runde	Messing	7	1
Schloss W500 50CHN	W500.50CHN	50	Quadratische	Nickel	7	1
Schloss W500 50RHN	W500.50RHN	50	Runde	Nickel	7	1
Schloss W500 60CHL	W500.60CHL	60	Quadratische	Messing	7	1
Schloss W500 60RHL	W500.60RHL	60	Runde	Messing	7	1
Schloss W500 60CHN	W500.60CHN	60	Quadratische	Nickel	7	1
Schloss W500 60RHN	W500.60RHN	60	Runde	Nickel	7	1
Schließblech W500 CHN	W500.C.CHN		Quadratische	Nickel		50
Schließblech W500 RHL	W500.C.RHL		Runde	Messing		50
Schließblech W500 RHN	W500.C.RHN		Runde	Nickel		50
Schließblech W500 CHL	W500.C.CHL		Quadratische	Messing		50
Front W500 CHN	W500.F.CHN		Quadratische	Nickel		35
Front W500 RHL	W500.F.RHL		Runde	Messing		35
Front W500 RHN	W500.F.RHN		Runde	Nickel		35
Front W500 CHL	W500.F.CHL		Quadratische	Messing		35

Schloss W500

- Einsteckschloss für Holztüren
- **Hohe Sicherheit**
- Verschluss mit Drücker und vier Bolzen
- Abstand zwischen den Achsen: 85 mm
Öffnung 50 mm
- Nuss 8 mm
- Vorderseite vierkant oder rund
- Messingplattiert oder nickelplattiert
- Drücker umkehrbar





Schloss W400

- Einsteckschloss für Holztüren
- Drücker umkehrbar, Klinke und Europrofil-Zylinder
- Abstand zwischen den Achsen: 47 mm
Öffnung 50 mm. Nuss 8 mm
- Vorderseite vierkant
- Messingplattiert



ZYLINDER C3030+
DREI SCHLÜSSELN

	Code	Eingang	Vorderseite	Lack	IPL	Einheiten
Schloss W400 50CHL	W400.50CHL	50	Quadratische	Messing	7	1

Die beste Kombination für Ihre Tür

Wenn Sie maximalen Schutz für Ihre Tür benötigen, warum kombinieren Sie nicht ein starkes Schloss, wie das W900B, mit der Hochsicherheits-Schließzylinderabdeckung ES803 und dem digitalen Türspion MIR43?

Seite 22



SCHLOSS
W900B

Seite 30

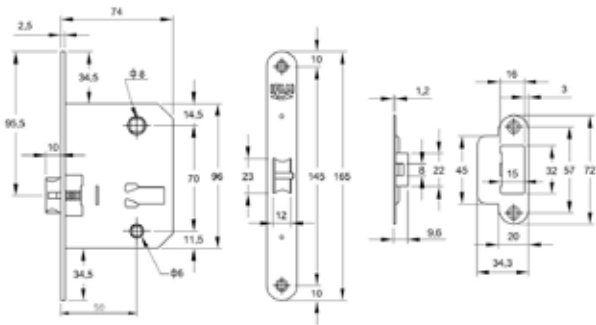


SCHLISSZYLINDER-
RABDECKUNG ES803

Seite 88



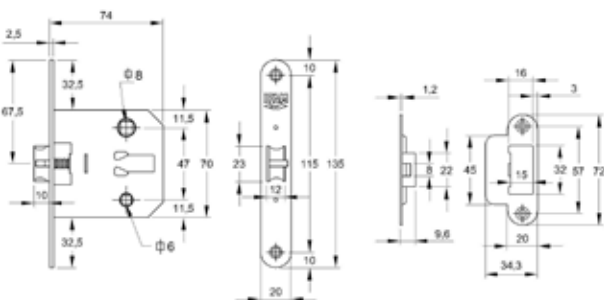
TÜRSPION
MIR 43



Drücker W170

- Drücker für Holztüren, mit Drehriegel
- **Automatische Entriegelung des Drehriegels**
(der bei offener Tür vorgelegte Drehriegel wird beim Schließen der Tür entriegelt)
- Abstand zwischen den Achsen 70 mm
Öffnung 50 mm. Nuss 8 mm. Nuss Drehriegel 6 mm
- **Geräuscharmer, umkehrbarer Türdrücker**
- Vorderseite rund
- Messingplattiert oder nickelplattiert
- **Ideal für Durchgangstüren oder Drehriegel-Türen**

	Code	Eingang	Vorderseite	Lack	IPL	Einheiten
Drücker W170 RHL	W170.RHL	50	Runde	Messing	6	1
Drücker W170 RHN	W170.RHN	50	Runde	Nickel	6	1



Drücker W147

- Drücker für Holztüren, mit Drehriegel
- **Automatische Entriegelung des Drehriegels**
(der bei offener Tür vorgelegte Drehriegel wird beim Schließen der Tür entriegelt)
- Abstand zwischen den Achsen 47 mm. Öffnung 50 mm.
Nuss 8 mm. Nuss Drehriegel 6 mm
- **Geräuscharmer, umkehrbarer Türdrücker**
- Vorderseite rund
- Messingplattiert oder nickelplattiert
- **Ideal für Durchgangstüren oder Drehriegel-Türen**

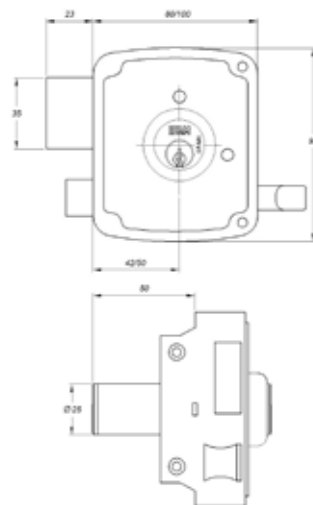
	Code	Eingang	Vorderseite	Lack	IPL	Einheiten
Drücker W147 RHL	W147.RHL	50	Runde	Messing	6	1
Drücker W147 RHN	W147.RHN	50	Runde	Nickel	6	1



NEUHEIT

	CS126 80 D/I	CS126 100 D/I
A	80	100
B	42	50

* Plan des Riegelschlösses
CS126 80 I
(Türen mit Türanschlag links)



Schloss CS126

- Aufliegendes Schloss mit Öffnung, Innenseite mit Türknauf
- Drücker, Riegel und Griffleiste aus Zamak
- Gehäuse und Schließer aus Stahl mit Epoxid-Lackierung
- Außenzylinder aus Messing, mit fünf Stiften
- Lieferung mit drei Zackenschlüsseln
- Kompatibel mit: Zylindern D, Vorhängeschlössern K50, InoxPlus50, Inox50, Cable Inox, Serie U, Serie Armoured und Serie U, Riegelschloss B5/50 sowie Schloss CS126.

	Code	IPL	Einheiten	Abfüllung
Schloss CS126/80D	025718	7	1	Karton
Schloss CS126/80I	025725	7	1	Karton
Schloss CS126/100D	025736	7	1	Karton
Schloss CS126/100I	025742	7	1	Karton

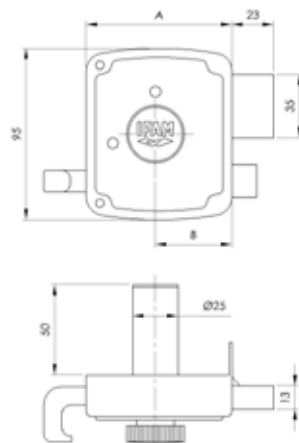
Codierte Schließungen
(Cod. 900251)

Gleichschließungen
(Cod. 900251)



	CS125 80 D/I	CS125 100 D/I
A	80	100
B	42	50

* Plan des Riegelschlösses
CS125 80 D
(Türen mit Türanschlag rechts)



Schloss CS125

- Aufliegendes Schloss, Schlüsselöffnung beidseitig
- Drücker, Riegel und Griffleiste aus Zamak
- Gehäuse und Schließer aus Stahl mit Epoxid-Lackierung
- Außenzylinder aus Messing, mit fünf Stiften
- Lieferung mit drei Zackenschlüsseln
- Kompatibel mit: Zylindern D, Vorhängeschlössern K50, InoxPlus50, Inox50, Cable Inox, Serie U, Serie Armoured und Serie U, Riegelschloss B5/50 sowie Schloss CS125.

	Code	IPL	Einheiten	Verpackungseinheit
Schloss CS125/80D	025610	7	1	Karton
Schloss CS125/80I	025614	7	1	Karton
Schloss CS125/100D	025620	7	1	Karton
Schloss CS125/100I	025624	7	1	Karton

Codierte Schließungen
(Cod. 900251)

Gleichschließungen
(Cod. 900251)

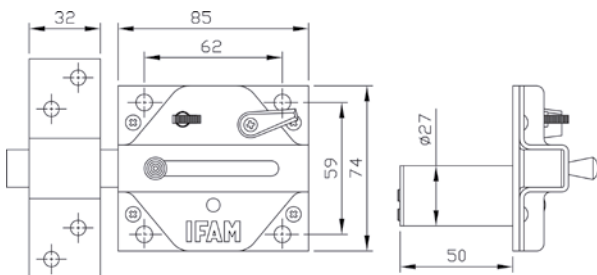


Riegelschloss CS88

- Riegel aus Vierkantstahl 17 mm
- Riegelblockierung auf Innenseite.
Diese Funktion kann auf Kundenwunsch (Vermerk in Bestellung) wegfallen.
- Mit und ohne Zylinder erhältlich.
- Für Links- und Rechtstüren einsetzbar.
- Messingplattiert oder glanznickelplattiert
- **Schlüssel kompatibel mit:** Vorhängeschloß Huno80 und Zylinder Serie RX, Serie M Anti Snap und Serie M



	Code	IPL	Einheiten	Verpackungseinheit
Riegelschloss CS88L	025202	8	1	Ohne Zylinder. Karton
Riegels. CS88L M50	025206	8	1	Mit Zylinder. Karton
Riegels. CS88SC	025232	8	1	Ohne Zylinder. Karton
Riegels. CS88SC M50	025236	8	1	Mit Zylinder. Karton



Codierte Schließungen

(Cod. 900254)

Gleichschließungen

(Cod. 900254)

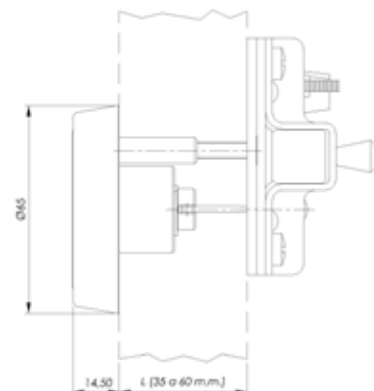


Riegelschloss CS88LV

- Kombiniert das Riegelschloss CS88 mit einem hochleistungsfähigen Sicherheitsbeschlag aus hochstabilem Vollstahl
- Zylinder mit 11 Stiften: sechs Aktiv- und fünf Passivstifte
- Bohrsicher, ausbausicher und greifsicher
- **Einstellbar für Türstärken 30 - 80 mm**
- Lieferung mit 5 Sicherheitsschlüsseln
- **Schlüssel kompatibel mit:** Vorhängeschloß Huno80 und Zylinder Serie RX, Serie M Anti Snap und Serie M



	Code	IPL	Einheiten	Verpackungseinheit
CS88L LV	025213	9	1	Zylinder und Schließzylinderabdeckung. Karton
CS88SC LV	025243	9	1	Zylinder und Schließzylinderabdeckung. Karton



Codierte Schließungen

(Cod. 900254)

Gleichschließungen

(Cod. 900254)

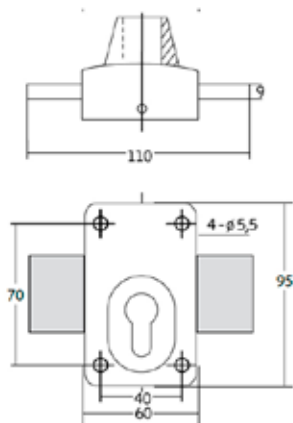


NEUHEIT

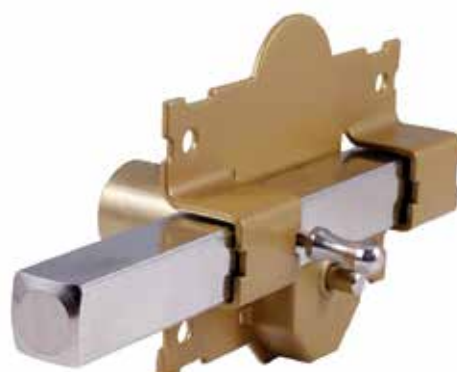
RIEGELSCHLOSS X5
DUNKELGRAU

Riegelschloss X5

- Sicherheitsriegelschloss
- Kann an jeden Standard-Europrofil-Zylinder angepasst werden
- **Gehäuse und Schließer aus Stahl.** Mit Epoxid-Lackierung.
- **Riegel aus Zinklegierung 110 mm** weifaches Umdrehen.
- Für Links- und Rechtstüren einsetzbar.
- Ideal für Türen, die häufigen Zylinderwechsel erfordern.
- **Kompatibel mit den meisten gewerblichen Europrofil-Zylindern.**
- Zylinder nicht inbegriffen

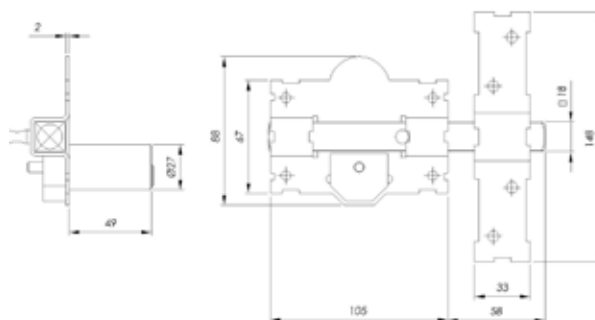


	Code	IPL	Einheiten	Verpackungseinheit
Riegels. X5 braun	026000	5	1	Karton
Riegels. X5 dunkelgrau	026003	5	1	Karton



Riegelschloss CS70

- Gehäuse und Schließer aus Stahl
- Edelstahlfeder
- **Rundzylinder, Durchmesser 50 mm, mit sieben Stiften**
- **Stahlriegel verchromt**
- Mit Epoxid-Lackierung



	Code	IPL	Einheiten	Verpackungseinheit
Riegels. CS70	025417	8	1	Unterschiedlichen Schlüsseln. Karton



Schlüssel mit festgelegter Num.

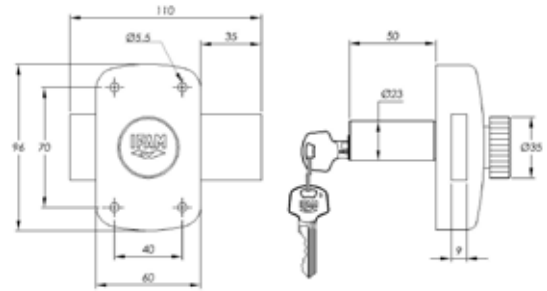
(Cod. 900251)

Service gleichen Schlüsseln

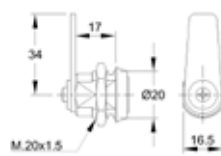
(Cod. 900251)

Riegelschloss B5/50

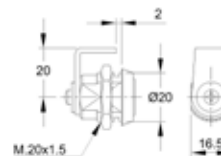
- Gehäuse und Schließler aus Stahl. Mit Epoxid-Lackierung.
- Edelstahlfeder
- Zylinder mit fünf Stiften, Durchmesser 23 mm, Länge 50 mm
- Verchromter Riegel 110 mm, zweifaches Umdrehen
- Für Links- und Rechtstüren einsetzbar.
- Messingplattiert
- Lieferung mit 3 Schlüsseln
- **Kompatibel mit:** Zylindern Serie D, Vorhängeschlössern K50, Max50, InoxPlus50, Inox50, Cable Inox, Serie U, Serie Armoured sowie Schlössern CS125 und CS126



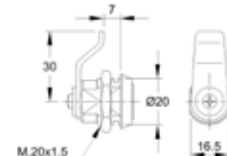
	Code	IPL	Einheiten	Verpackungseinheit
Riegels B5/50	025350	7	1	Unterschiedlichen Schlüsseln. Karton



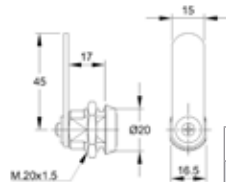
C111 A



C111 B



C111 C

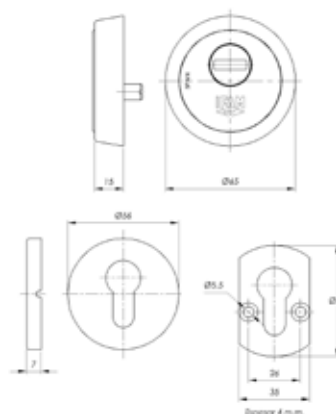


C111 F

	Code	IPL	Einheiten	Verpackungseinheit
111A	000253	6	20	Verschiedene Schließungen, Karton
111A KA	000261	6	20	Gleichschließungen
111A KN	000262	6	20	Codierte Schließungen
111B	000254	6	20	Verschiedene Schließungen, Karton
111C	000255	6	20	Verschiedene Schließungen, Karton
111C KA	000263	6	20	Gleichschließungen
111C KN	000264	6	20	Codierte Schließungen
111F	000256	6	20	Verschiedene Schließungen, Karton
111F KA	000267	6	20	Gleichschließungen
111F KN	000268	6	20	Codierte Schließungen
111A BT	000251	6	6	Verschiedene Schließungen, Blister
111C BT	000252	6	6	Verschiedene Schließungen, Blister
111 kurze inox KA	000272	6	20	Gleichschließungen
111Wohnwagen	000260	6	20	Gleichschließungen

Hebelschlösser C111

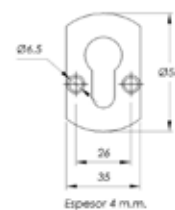
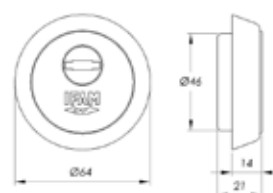
- Gehäuse aus Zinklegierung, präzisionsdruckgefertigt
- **Sicherheits scheiben mit Edelstahlfedern**
- Hebel aus nickelplattiertem Stahl
- Komplette Schlüsselaufnahme im Zylinder
- **Ideal für Metall- und Holz Möbel, Aktenschränke, Briefkästen, Werkzeugkästen...**



Sicherheitsbeschlag für Türen ES803

- Besonders hohe Sicherheit
- Blende massiv
- Beschlag und Kugeln aus bohrsicherem gehärtetem Stahl
- Hochstabiler, thermisch gehärteter Vollstahlkern
- Beschlag mit 4 mm starkem, bohrsicher behandeltem Stahlzylinder
- Speziell konzipiert als ausbausichere, bohrsichere und greifsichere Anlage
- Für Türen mit mindestens 35 mm Dicke
- Einfache Montage mit sechs- und 10-mm-Bohreinsätzen. **Bearbeitung der Tür nicht erforderlich.**
- Wahlweise mit 35 mm breiter Gegenplatte

	Code	IPL	Einheiten
ES803L	025031	9	1
ES803CM	025037	9	1



Sicherheitsbeschlag für Türen ES610

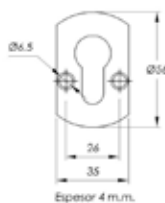
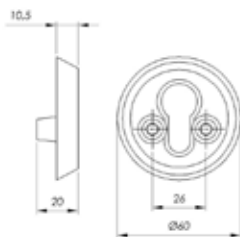
- Kern mit Stahlplattenverstärkung Bohrsicher
- Schutzplatte des Zylinders aus gehärtetem Stahl in den Kern integriert, verhindert Demontage
- Greifzangensicher konzipierte Drehblende aus Stahl
- Ausbausichere Konstruktion
- Stahlplatte innen 4 mm
- Messingplattiert oder nickelplattiert

	Code	IPL	Einheiten
ES610L	025012	7	20
ES610CM	025018	7	20



Sicherheitsbeschlag für Türen ES385

- Besonders geeignet für seitlichen Schutz der Zylinder
- Greifsichere Konstruktion
- Rostschutzbehandlung für erhöhte Korrosionsbeständigkeit
- Stahlplatte innen 4 mm
- Messingplattiert oder nickelplattiert

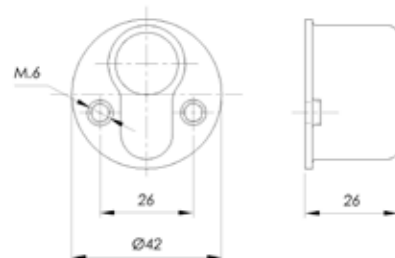


	Code	IPL	Einheiten
ES385HL	025080	5	20
ES385HN	025084	5	20



Schließzylinderab- deckung EZ

- Hergestellt aus lackiertem Stahl.
- Montage mit Durchgangsschrauben oder Gewindeschrauben.
- Wird als Zubehörteil für die Montage der IFAM-Zylinder in anderen auf dem Markt erhältlichen Schließern verwendet.



	Code	Einheiten
EZ	025090	25
EZ mit Gewinde schwarz	025093	25
EZ mit Gewinde Chrom	025094	25



Vorhängeschlösser für hohe Sicherheit



Titan



Huno80



Hercules A



Hercules B

	Schlüssel	Bügeldurchmesser	Verschluss	Aufbohrschutz	Diétrichschutz	Gleichschließungen	Codierte Schließungen	Service Schließanlage	Lösung Gleichschließungen
Titan	Sicherheit	14	Doppel-Stahlkugel	X	X	X	X	X	
Huno80	Sicherheit	14	Doppel-Stahlkugel	X	X	X	X	X	X
Hercules A	Sicherheit	11 (Geschützten Bügel)	Doppel-Stahlkugel	X	X	X	X	X	
Hercules B	Sicherheit	11	Doppel-Stahlkugel	X	X	X	X	X	

Sicherheitsvorhängeschlösser

* Die Max50 ist auch betrachtet als ein korrosionsbeständige Vorhängeschloss.



Serie Armoured



Serie U



S360



Max50*

	Schlüssel	Bügeldurchmesser	Verschluss	Aufbohrschutz	Diétrichschutz	Gleichschließungen	Codierte Schließungen	Service Schließanlage	Lösung Gleichschließungen
Serie Armoured	Zylinderschlüssel	10-12	Doppel-Stahlkugel	X	X	X	X	X	X
Serie U	Zylinderschlüssel	12	Doppel-Stahlkugel	X	X	X	X	X	X
S360	Zylinderschlüssel	11	Doppel-Stahlkugel	X	X	X	X	X	
Max50	Zylinderschlüssel	8 (Geschützten Bügel)	Doppel-Stahlkugel		X	X	X	X	X

Serie K



Arco normal



Arco largo



Arco extralargo



Arco protegido

	Schlüssel	Bügeldurchmesser	Verschluss	Aufbohrschutz	Dietrichschutz	Gleichschließungen	Codierte Schließungen	Service Schließanlage	Lösung Gleichschließungen
Serie K	Zylinderschlüssel	3-11,2	Beidseitig verriegelnd		X	X	X	Von K40	X (K50)

Korrosionsbeständige Vorhängeschlösser



Inox Top



Inox Plus



Serie Inox



Cable Inox



Max50*



Serie Z



1030



Circular

	Schlüssel	Bügeldurchmesser	Bügel	Gehäuse	Zylinder	Innenteile	Gleichschließungen	Codierte Schließungen	Service Schließanlage
Inox Top	Discos	12	Edelstahl	Edelstahl	Edelstahl	Edelstahl	X	X	
Inox Plus	Zylinderschlüssel	7-8,8	Edelstahl	Edelstahl	Verchromtem Messing	Edelstahl	X		
Serie Inox	Zylinderschlüssel	5-9,5	Edelstahl	Vernickeltem und verchromtem Messing	Verchromtem Messing	Edelstahl	X	X	Desde Inox40
Inox Cable	Zylinderschlüssel	6	Stahl (Kunststoff-Abdeckung)	Vernickeltem und verchromtem Messing	Verchromtem Messing	Edelstahl	X	X	X
Max50	Zylinderschlüssel	8 (Geschützten Bügel)	Edelstahl	Vernickeltem und verchromtem Messing	Verchromtem Messing	Edelstahl	X	X	X
Serie Z	Zylinderschlüssel	14	Verchromtem Stahl	Aleación de zinc		Stahlfedern	X	X	
1030		11	Edelstahl	Vernickeltem Messing	Ohne zylinder				
Circular	Zylinderschlüssel	11	Gehärtetem Stahl	Edelstahl	Messing	Stahlfedern		X	





Serie Tifon



Normaler Bügel



Langer Bügel

	Schlüssel	Bügeldurchmesser	Verschluss	Aufbohrschutz	Dietrichschutz	Gleichschließungen	Codierte Schließungen	Service Schließanlage
Serie Tifon	Zylinderschlüssel	3-8,7	Beidseitig verriegelnd		X	X	X	

Serie Design



Serie Laminas



WP45



Mag40

	Schlüssel	Bügel	Bügeldurchmesser	Gleichschließungen	Codierte Schließungen	Service Schließanlage
Serie Laminas	Zylinderschlüssel	Gehärtetem Stahl	5 / 6,5 / 9,5 / 11 mm.			
WP45	Zylinderschlüssel	Gehärtetem Stahl mit Kunststoffdeckel	8 mm.		X	
Mag40	Magnetisch	Gehärtetem und verchromtem Stahl	7 mm.			

Serie Kombination



NEUHEIT

Col Combi 30



R4MK



Serie CS



TrypLock35



NEUHEIT

Serie CR



Holiday Neon



PR50

	Anzahl der Kugeln	Anzahl der Kombinationen	Bügeldurchmesser	Weitere Eigenschaften
Col Combi30	3	1.000	5 mm.	Erhältlich in 6 Farben.
R4MK	4	10.000	6,35 mm.	Optional Notschlüssel zu öffnen das Vorhängeschloss.
Serie CS	3 / 4	1.000 / 10.000	3 / 4,7 / 6,3 mm.	Gehärtete Stahlbogen in den C35S und C45S-Modelle.
TrypLock35	3	1.000	3 mm.	TSA-Vorhängeschloss, geeignet für Gepäck von Reisenden in die USA
Serie CR	3 / 4	1.000 / 10.000	3 / 5 / 6,3 mm.	Erhältlich in 3 verschiedenen Größen.
Holiday Neon	3	1.000	3,2 mm.	Erhältlich in 2 Farben: Blau und Orange.
PR50	4	10.000	8 mm.	Gehärtete Stahlbügel.

Überfallen



PC410 / PC420 / PC430



PCL2



Überfallen PS455

	Durchmesser Metallring	Beschlagdicke
PC410 / PC420 / PC430	9,5 / 13 mm.	4 / 5 mm.
PCL2	14,5 mm.	
Überfallen PS455	15 mm.	5 mm.
PCH1	13 mm.	4 mm.



PCH1

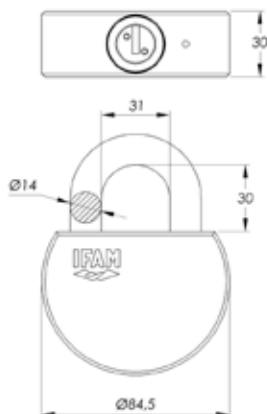
IFAM

Vorhängeschlösser für hohe Sicherheit



Titán

- Sicherheitsklasse fünf gemäß Norm EN12320
- Gehäuse aus Einsatzstahl mit Nickelbeschichtung. Maximale Oxidationsbeständigkeit
- Beidseitig verriegelnd mit **hochfesten Stahlkugeln**
- **Trennsicherer Stahlbügel Ø 14 mm**, carbonitriert
- Gegen Lockpicking gesicherter Zylinder mit Doppelstahlbeschlag. Maximale Sicherheit.
- **Ideal für Orte mit hoher Diebstahlgefahr:** Garagen, Lager, Transportbehälter
- **Lieferung mit drei Sicherheitsschlüsseln** für millionenfache Kombinationen der Schließungen
- **Schlüssel kompatibel mit:** Vorhängeschlössern Hercules A, und Hercules B

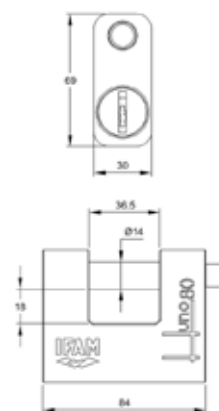


	Code	IPL	Einheiten	Verpackungseinheit
Titán	051400	10	4	Verschiedene Schließungen, Blister
Titán KA	051405	10	4	Gleichschließungen
Titán KN	051407	10	4	Codierte Schließungen



Huno 80

- Sicherheitsklasse fünf gemäß Norm EN12320
- Gehäuse und Bügel aus hochfester Stahllegierung
- **Stahlbügel Ø 14 mm**
- Schutzring verhindert Durchtrennen des Bügels
- **Verschluss mit hochfester Stahlkugel**
- Bohrsicherer Schutzbeschlag aus 4 mm dickem Stahl
- **Ideal für Orte mit hoher Diebstahlgefahr:** Rollgitter an Ladengeschäften, Lager, Transportbehälter...
- **Lieferung mit drei Sicherheitsschlüsseln** für millionenfache Kombinationen der Schließungen
- **Kombinierbar mit:** Zylinder RX und M, Riegelschloss CS88



	Code	IPL	Einheiten	Verpackungseinheit
Huno80	051900	10	6	Verschiedene Schließungen, Blister
Huno80 KA	051905	10	6	Gleichschließungen
Huno80 KN	051907	10	6	Codierte Schließungen



HERCULES A



HERCULES B

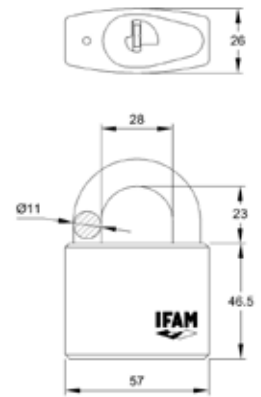
Hercules A und B



- Sicherheitsklasse vier gemäß Norm EN12320 (Hércules B), Sicherheitsklasse drei (Hercules A)
- Stahlgehäuse carbonitriert mit Nickel-Korrosionsschutzbeschichtung
- Bügel aus Chrom-Nickel-Molybdän-Stahl-Legierung
- Bügel mit Trenn- und Aufhebelschutz (Hércules A)
- Beidseitig verriegelnd mit Stahlkugeln
- Gegen Lockpicking gesicherter Zylinder mit Bohrschutz in Form von zwei carbonitrierten und vernickelten Stahlbeschlägen
- Ideal für Orte mit hoher Diebstahlgefahr: Garagen, Lager, Transportbehälter
- Lieferung mit drei Sicherheitsschlüsseln für millionenfache Kombinationen der Schließungen
- Schlüssel kompatibel mit: Vorhängeschloss Titan



HERCULES A



HERCULES B

	Code	IPL	Einheiten	Verpackungseinheit
Hercules A	051200	10	3	Verschiedene Schließungen, Blister
Hercules A KA	051205	10	3	Gleichschließungen
Hercules A KN	051207	10	3	Codierte Schließungen

	Code	IPL	Einheiten	Verpackungseinheit
Hercules B	051300	10	3	Verschiedene Schließungen, Blister
Hercules B KA	051305	10	3	Gleichschließungen
Hercules B KN	051307	10	3	Codierte Schließungen

Service Schließanlage

Titan, Huno80 und Hercules
(Cod. 900240)



Lasergravur

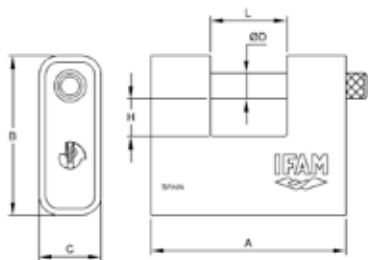
Schlüsselgravur
(Cod. 900380)
Körpergravur
(Cod. 900384)





Serie Armoured

- Sicherheitsklasse vier gemäß Norm EN12320
- Messinggehäuse ummantelt mit gehärtetem und verchromtem Stahl
- Verriegelung aus gehärtetem, verchromtem Stahl
- Messingzylinder mit Bohrschutz
- Lieferung mit zwei Zylinderschlüsseln
- **Kompatibel mit:** Zylindern Serie D, Vorhängeschlössern K50, InoxPlus50, Cable Inox, Max50, Serie U, Riegelschloss B5/50, Schlössern CS125 und CS126



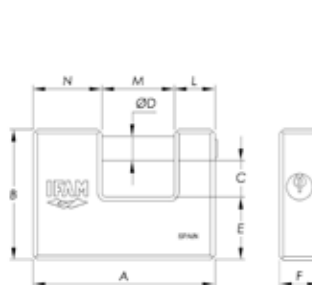
	Arm.60	Arm.80	Arm.90
A	62,6	82	91,7
B	55,7	69	75
C	24,3	29	29,2
L	22	30	35,7
H	11	14	18
D	10	11	12

	Code	IPL	Einheiten	Verpackungseinheit
Armoured60	052060	8	6	Verschiedene Schließungen, Karton
Armoured60 KA	052065	8	6	Gleichschließungen
Armoured60 KN	052067	8	6	Codierte Schließungen
Armoured60	052061	8	3	Verschiedene Schließungen, Blister
Armoured80	052080	8	6	Verschiedene Schließungen, Karton
Armoured80 KA	052085	8	6	Gleichschließungen
Armoured80 KN	052087	8	6	Codierte Schließungen
Armoured80	052081	8	3	Verschiedene Schließungen, Karton
Armoured90	052090	9	6	Unterschiedlichen Schlüs. Karton
Armoured90 KA	052095	9	6	Gleichschließungen
Armoured90 KN	052097	9	6	Codierte Schließungen
Armoured90	052091	9	3	Verschiedene Schließungen, Blister



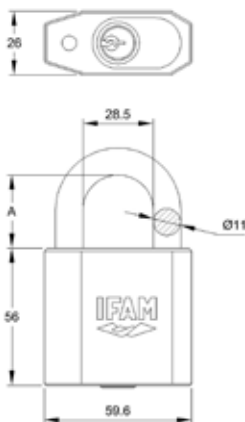
Serie U

- Gehäuse aus extrudiertem Messing
- Bügel aus carbonnitriertem, verchromtem Stahl, automatisch öffnend
- Kugel-Schließmechanismus
- Schlüsselenahme nur in geschlossener Position
- **Ideal für vertikales Verschießen** mit Kette M10
- Lieferung mit zwei Zylinderschlüsseln
- **Schlüssel kompatibel mit:** Zylindern Serie D, Riegelschloss B5/50, Vorhängeschlössern K50, Inox Plus50, Inox50, Inox Cable, Max50 und Serie Armoured sowie Schlössern CS125 und CS126



	U70	U90
A	70	90
B	55	64,5
C	15,5	17,5
D	12	12
E	24	31,4
F	20	20
L	14	20
M	22	36
N	34	34

	Code	IPL	Einheiten	Verpackungseinheit
U70	000770	9	6	Verschiedene Schließungen, Blister
U70 KA	000775	8	6	Gleichschließungen
U70 KN	000777	8	6	Codierte Schließungen
U90	000790	8	6	Verschiedene Schließungen, Blister
U90 KA	000795	8	6	Gleichschließungen
U90 KN	000797	8	6	Codierte Schließungen



	S360	S360AL
A	30	50

Service Schließanlage

Serie Armoured, Serie U und Max50
(Cod. 900240)



Lasergravur

Schlüsselgravur (Cod. 900380)
Körpergravur (Cod. 900384)



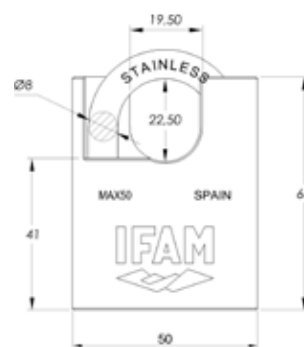
S360

- Sicherheitsklasse 4 gemäß Norm EN12320
- Gehäuse und Bügel aus hochfester, hochgradig oxidationsbeständiger Stahllegierung
- Schließsystem mit Stahlkugel-Beidseitig verriegelnd
- Stahlbügel Ø 11 mm
- Zylinder mit bohrsicheren Stahlbolzen und sieben Stiften in einer Reihe
- Lieferung mit drei sieben-kerbigen Schlüsseln



Normaler Bügel	Code	IPL	Einheiten	Verpackungseinheit
S360	051700	9	3	Verschiedene Schließungen, Blister
S360 KA	051705	9	3	Gleichschließungen
S360 KN	051707	9	3	Codierte Schließungen
S360 ohne zylinder	051700s	9	3	

Langer Bügel	Code	IPL	Einheiten	Verpackungseinheit
S360AL	051710	9	3	Verschiedene Schließungen, Blister
S360AL KA	051715	9	3	Gleichschließungen
S360AL KN	051717	9	3	Codierte Schließungen



Max50

- Einwandfreie Sicherheit durch geschützten Bügel Ø 8 mm
- Bügel aus hochgradig korrosionsbeständigem Edelstahl AISI303
- Gehäuse aus hochwertigem extrudiertem Messing mit Oxidationsschutz aus Nickel und Chrom
- Beidseitig verriegelnd anhand von Kugeln aus Edelstahl AISI 303
- Lieferung mit zwei Zylinderschlüsseln
- Schlüssel kompatibel mit: Zylindern Serie D, Vorhängeschlössern K50, InoxPlus50, Inox50, Inox Cable, Serie U und Serie Armoured, Riegelschloss B5/50, Schlössern CS125 und CS126



	Code	IPL	Einheiten	Verpackungseinheit
Max50	045150	8	5	Verschiedene Schließungen, Karton
Max50 KA	045155	8	5	Gleichschließungen
Max50 KN	045157	8	5	Codierte Schließungen
Max50	045151	8	6	Verschiedene Schließungen, Blister



**3-PACKS
K20 und K30**
Vorhängeschlösser
Gleichschließungen



Serie K

- Gehäuse aus extrudiertem Messing
- Bügel aus carbonitriertem, gehärtetem und chromiertem Stahl
- Automatik mit beidseitig verriegelnd.
- Zylinder mit Sicherheitssystem gegen Lockpicking
- Edelstahlfedern AISI 316
- **In vier Ausführungen erhältlich:** normaler Bügel, langer Bügel, extralanger Bügel, geschützter Bügel
- Für zahlreiche Anwendungen geeignet: Sicherung von Schließfächern, Koffern, Werkzeugkästen, Anbringung an Ketten etc.
- **Der Schlüssel des Vorhängeschlosses K50 ist kombinierbar mit:** Zylindern der Serie D, Vorhängeschlössern InoxPlus50, Inox50, Max50, Serie Armoured und Serie U, Riegelschlössern B5/50 sowie Schlössern CS125 und CS126.



Service Schließanlage

Von K40 nach K70
(Cod. 900040)



Lasergravur

Schlüsselgravur
(Cod. 900380)
Körpergravur
(Cod. 900384)



NORMALER BÜGEL

	K15	K20	K25	K30	K40	K50	K60	K70
A	17,5	21	25	30	40	50	60	70
B	17	21,5	22,5	27	32	40	46	50
C	11	13,5	17	17,5	22,5	27,5	33	41
D	3	3,5	4	5	6	8	9,5	11,2
L	8,2	10,5	13	15,5	23	29	35,5	40,5
H	8,2	10,5	11,5	13,5	14,5	16,5	19	21

LANGER BÜGEL

	K20AL	K25AL	K30AL	K40AL	K50AL
A	21	25	30	40	50
B	21,5	22,5	27	32	40
C	23,5	25	32	43	49
D	3,5	4	5	6	8
L	10,5	13	15,5	23	29
H	10,5	11,5	13,5	14,5	16,5

EXTRALANGER BÜGEL

	K30AEL	K40AEL	K50AEL
A	30	40	50
B	27	32	40
C	50	65	80
D	5	6	8
L	15,5	23	29
H	13,5	14,5	16,5

GESCHÜTZTER BÜGEL

	K40AP	K50AP	K60AP
A	40	50	60
B	32	40	46
C	13,5	17	23
D	6	8	9,5
L	10	13	17
H	14,5	16,7	19



Normaler Bügel	Code	IPL	Einheiten	Verpackungseinheit
K15	011500	6	12	Verschiedene Schließungen, Karton
K15 KA	011505	6	12	Gleichschließungen
K15 KN	011507	6	12	Codierte Schließungen
K15	011501	6	6	Verschiedene Schließungen, Blister
K20	012000	6	12	Verschiedene Schließungen, Karton
K20 KA	012005	6	12	Gleichschließungen
K20 KN	012007	6	12	Codierte Schließungen
K20	012001	6	6	Verschiedene Schließungen, Blister
K20 Pack de 3	012003	6	6	Gleichschließungen, Blister
K25	012500	6	12	Verschiedene Schließungen, Karton
K25 KA	012505	6	12	Gleichschließungen
K25 KN	012507	6	12	Codierte Schließungen
K25	012501	6	6	Verschiedene Schließungen, Blister
K30	013000	6	12	Verschiedene Schließungen, Karton
K30 KA	013005	6	12	Gleichschließungen
K30 KN	013007	6	12	Codierte Schließungen
K30	013001	6	6	Verschiedene Schließungen, Blister
K30 Pack de 3	013003	6	6	Gleichschließungen, Blister
K40	014000	6	12	Verschiedene Schließungen, Karton
K40 KA	014005	6	12	Gleichschließungen
K40 KN	014007	6	12	Codierte Schließungen
K40	014001	6	6	Verschiedene Schließungen, Blister
K50	015000	7	6	Verschiedene Schließungen, Karton
K50 KA	015005	7	6	Gleichschließungen
K50 KN	015007	7	6	Codierte Schließungen
K50	015001	7	6	Verschiedene Schließungen, Blister
K60	016000	7	6	Verschiedene Schließungen, Karton
K60 KA	016005	7	6	Gleichschließungen
K60 KN	016007	7	6	Codierte Schließungen
K60	016001	7	6	Verschiedene Schließungen, Blister
K70	017000	8	6	Verschiedene Schließungen, Karton
K70 KA	017005	8	6	Gleichschließungen
K70 KN	017007	8	6	Codierte Schließungen

Extralanger Bügel	Code	IPL	Einheiten	Verpackungseinheit
K30AEL	013020	6	6	Verschiedene Schließungen, Karton
K30AEL KA	013025	6	6	Gleichschließungen
K30AEL KN	013027	6	6	Codierte Schließungen
K30AEL	013021	6	6	Verschiedene Schließungen, Blister
K40 AEL	014020	6	6	Verschiedene Schließungen, Karton
K40AEL KA	014025	6	6	Gleichschließungen
K40AEL KN	014027	6	6	Codierte Schließungen
K40AEL	014021	6	6	Verschiedene Schließungen, Blister
K50AEL	015020	7	6	Verschiedene Schließungen, Karton
K50AEL KA	015025	7	6	Gleichschließungen
K50AEL KN	015027	7	6	Codierte Schließungen
K50AEL	015021	7	6	Verschiedene Schließungen, Blister

Langer Bügel	Code	IPL	Einheiten	Verpackungseinheit
K20 AL	012010	6	12	Verschiedene Schließungen, Karton
K20AL KA	012015	6	12	Gleichschließungen
K20AL KN	012017	6	12	Codierte Schließungen
K20AL	012011	6	6	Verschiedene Schließungen, Blister
K25AL	012510	6	12	Verschiedene Schließungen, Karton
K25AL KA	012515	6	12	Gleichschließungen
K25AL KN	012517	6	12	Codierte Schließungen
K25AL	012511	6	6	Verschiedene Schließungen, Blister
K30AL	013010	6	12	Verschiedene Schließungen, Karton
K30AL KA	013015	6	12	Gleichschließungen
K30AL KN	013017	6	12	Codierte Schließungen
K30AL	013011	6	6	Verschiedene Schließungen, Blister
K40AL	014010	6	12	Verschiedene Schließungen, Karton
K40AL KA	014015	6	12	Gleichschließungen
K40AL KN	014017	6	12	Codierte Schließungen
K40AL	014011	6	6	Verschiedene Schließungen, Blister
K50AL	015010	7	12	Verschiedene Schließungen, Karton
K50AL KA	015015	7	12	Gleichschließungen
K50AL KN	015017	7	12	Codierte Schließungen
K50AL	015011	7	6	Verschiedene Schließungen, Blister

Geschützter Bügel	Code	IPL	Einheiten	Verpackungseinheit
K40AP	014040	7	12	Verschiedene Schließungen, Karton
K40AP KA	014045	7	12	Gleichschließungen
K40AP KN	014047	7	12	Codierte Schließungen
K40AP	014041	7	12	Verschiedene Schließungen, Blister
K50AP	015040	8	6	Verschiedene Schließungen, Karton
K50AP KA	015045	8	6	Gleichschließungen
K50AP KN	015047	8	6	Codierte Schließungen
K50AP	015041	8	6	Verschiedene Schließungen, Blister
K60AP	016040	8	6	Verschiedene Schließungen, Karton
K60AP KA	016045	8	6	Gleichschließungen
K60AP KN	016047	8	6	Codierte Schließungen
K60AP	016041	8	6	Verschiedene Schließungen, Blister





Auch in korrosionsbeständiger Ausführung erhältlich
MAX50 Seite 39

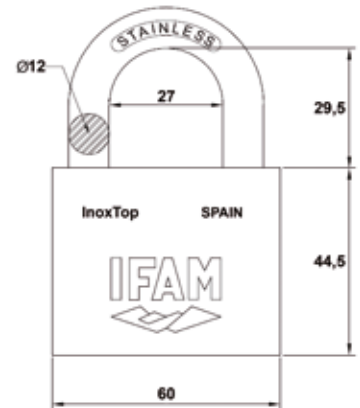


NEUHEIT



InoxTop

- Das Spitzenprodukt von IFAM in der Serie der rostfreien Vorhängeschlösser.
- 100% Edelstahl: Bügel, Körper, Zylinder und Innenteil-Komponenten.
- Entworfen für die härtesten Feuchtigkeits- und Korrosionsbedingungen.
- Doppelkugerverschluss aus Edelstahl.
- Schlüsselhaltesystem bei geöffnetem Vorhängeschloss.
- Sicherheitsscheiben-Schlüssel. Wird mit drei Zylinderschlüsseln geliefert.
- Fragen Sie nach Gleichschließungen und codierten Schließungen.



	Code	IPL	Einheiten	Verpackungseinheit
InoxTop60	069260	8	6	Verschiedene Schließungen, Karton

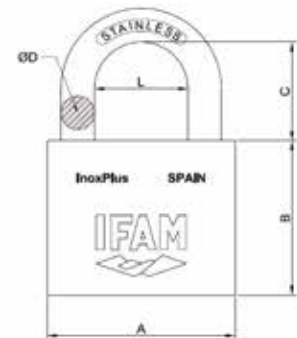


NEUHEIT



InoxPlus

- Extra hohe Korrosionsbeständigkeit.
- Körper und Bügel aus Edelstahl.
- Doppelkugerverschluss aus Edelstahl.
- Zylinder aus Messing mit Nickel-Chrom-Bad für hohe Korrosionsbeständigkeit.
- Schlüsselhaltesystem bei geöffnetem Vorhängeschloss.
- Wird mit zwei Zylinderschlüsseln geliefert.
- Der Schlüssel des Vorhängeschlosses InoxPlus50 ist kompatibel mit: Vorhängeschloss Inox50, Kabel Inox, Max50, K50, Serie Armoured, Serie U; Zylinder Serie D; Riegelschloss B5/50; Schlösser CS125 und CS126.
- Fragen Sie nach Gleichschließungen und codierten Schließungen.



	InoxPlus40	InoxPlus50
A	37,5	49,5
B	34	41
C	19,8	26,2
D	7	8,8
L	19,6	24,8



	Code	IPL	Einheiten	Verpackungseinheit
InoxPlus40	069040	8	6	Verschiedene Schließungen, Karton
InoxPlus50	069050	8	6	Verschiedene Schließungen, Karton



Normaler Bügel	Code	IPL	Einheiten	Verpackungseinheit
Inox30	083000	7	12	Verschiedene Schließungen, Karton
Inox30 KA	083005	7	12	Gleichschließungen
Inox30 KN	083007	7	12	Codierte Schließungen
Inox30	083001	7	6	Verschiedene Schließungen, Blister
Inox30 Pack de 3	083003	7	6	Gleichschließungen, Blister
Inox40	084000	7	12	Verschiedene Schließungen, Karton
Inox40 KA	084005	7	12	Gleichschließungen
Inox40 KN	084007	7	12	Codierte Schließungen
Inox40	084001	7	6	Verschiedene Schließungen, Blister
Inox50	085000	7	6	Verschiedene Schließungen, Karton
Inox50 KA	085005	7	6	Gleichschließungen
Inox50 KN	085007	7	6	Codierte Schließungen
Inox50	085001	7	6	Verschiedene Schließungen, Blister
Inox60	086000	8	6	Verschiedene Schließungen, Karton
Inox60 KA	086005	8	6	Gleichschließungen
Inox60 KN	086007	8	6	Codierte Schließungen
Inox60	086001	8	6	Verschiedene Schließungen, Blister

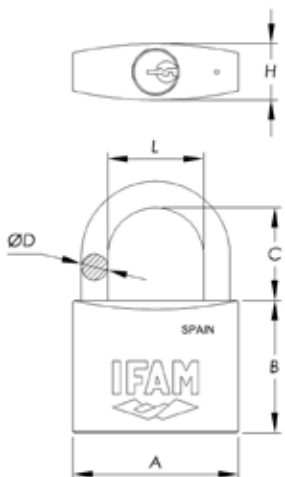
Serie Inox



- Bügel aus Edelstahl AISI 316
- Gehäuse aus hochwertigem extrudiertem Messing, vernickelt und verchromt für speziellen Korrosionsschutz
- Alle Innenkomponenten (Federn, Verriegelungsstifte, Abdeckung etc.) aus Edelstahl
- Korrosionsbehandeltes Schließsystem mit beidseitig verriegelnd.
- Höchste Korrosionsbeständigkeit bei Salzsprühversuchen **ASTM B-117, DIN 50021, ISO 3768**
- Verchromter Hochpräzisionszylinder
- Lieferung mit zwei Zylinderschlüsseln
- **Der Schlüssel des Vorhängeschlosses Inox50 ist kombinierbar mit:** Zylindern der Serie D, Vorhängeschlössern InoxPlus50, Max50, K50, Serie Armoured und Serie U, Riegelschlössern B5/50 sowie Schlössern CS125 und CS126.



Langer Bügel	Code	IPL	Einheiten	Verpackungseinheit
Inox30AL	083010	7	12	Verschiedene Schließungen, Karton
Inox30AL KA	083015	7	12	Gleichschließungen
Inox30AL KN	083017	7	12	Codierte Schließungen
Inox30AL	083011	7	6	Verschiedene Schließungen, Blister
Inox40AL	084010	7	12	Verschiedene Schließungen, Karton
Inox40AL KA	084015	7	12	Gleichschließungen
Inox40AL KN	084017	7	12	Codierte Schließungen
Inox40AL	084011	7	6	Verschiedene Schließungen, Blister
Inox50AL	085010	7	6	Verschiedene Schließungen, Karton
Inox50AL KA	085015	7	6	Gleichschließungen
Inox50AL KN	085017	7	6	Codierte Schließungen
Inox50AL	085011	7	6	Verschiedene Schließungen, Blister



NORMALER BÜGEL

	Inox30	Inox40	Inox50	Inox60
A	30	40	50	60
B	27	32	40	45
C	17,5	22,5	27	33
D	5	6	8	9,5
L	15,5	23	29	35
H	13,5	14,5	16,7	19

LANGER BÜGEL

	Inox30AL	Inox40AL	Inox50AL
A	30	40	50
B	27	32	40
C	32	42,5	48,5
D	5	6	8
L	15,5	23	29
H	13,5	14,5	16,7

3-PACKS Inox30
Vorhängeschlösser Gleichschließungen

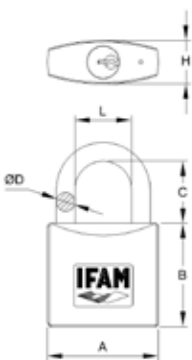
Service Schließanlage
Von Inox40 nach Inox70 (Cod. 900040)

Lasergravur
Schlüsselgravur (Cod. 900380)
Körpergravur (Cod. 900384)



Serie Z

- Gehäuse aus Zinklegierung (Zamak)
- Bügel aus verchromtem Stahl
- Gehäuse durch Spritzgießen mit hoher Genauigkeit erhalten.
- Edelstahlfedern
- Ideal für den Einsatz im Freien
- Hervorragende Beständigkeit
- Vorhängeschlösser besonders resistent gegen Chemikalien



LANGER BÜGEL

	Z20AL	Z25AL	Z35AL	Z45AL
A	22	26,5	34,5	44
B	22,5	27	34,5	41,5
C	21	25,5	29	40
D	4	5	6	7,5
L	11	12	17	23
H	11	12	14,5	17,3

NORMALER BÜGEL

	Z15	Z20	Z25	Z35	Z45	Z45
A	17,5	22	26,5	34,5	44	54
B	17,5	22,5	27	34,5	41,5	44,5
C	10,5	13	14,5	19,5	25	36
D	3	4	5	6	7,5	8,5
L	8	11	12	17	23	30
H	8	11	12	14,5	17,3	19,6

Normaler Bügel	Code	IPL	Einheiten	Verpackungseinheit
Z15	001500	5	12	Verschiedene Schließungen, Karton
Z15 KA	001505	5	12	Gleichschließungen
Z15 KN	001507	5	12	Codierte Schließungen
Z15	001501	5	6	Verschiedene Schließungen, Blister
Z20	002000	5	12	Verschiedene Schließungen, Karton
Z20 KA	002005	5	12	Gleichschließungen
Z20 KN	002007	5	12	Codierte Schließungen
Z20	002001	5	6	Verschiedene Schließungen, Blister
Pack 3 Z20	002003	5	6	Gleichschließungen, Blister
Z25	002500	6	12	Verschiedene Schließungen, Karton
Z25 KA	002505	6	12	Gleichschließungen
Z25 KN	002507	6	12	Codierte Schließungen
Z25	002501	6	6	Verschiedene Schließungen, Blister
Z35	003500	6	12	Verschiedene Schließungen, Karton
Z35 KA	003505	6	12	Gleichschließungen
Z35 KN	003507	6	12	Codierte Schließungen
Z35	003501	6	6	Verschiedene Schließungen, Blister
Z45	004500	6	6	Verschiedene Schließungen, Karton
Z45 KA	004505	6	6	Gleichschließungen
Z45 KN	004507	6	6	Codierte Schließungen
Z45	004501	6	6	Verschiedene Schließungen, Blister
Z55	005500	6	6	Verschiedene Schließungen, Karton
Z55 KA	005505	6	6	Gleichschließungen
Z55 KN	005507	6	6	Codierte Schließungen
Z55	005501	6	6	Verschiedene Schließungen, Blister

Langer Bügel	Code	IPL	Einheiten	Verpackungseinheit
Z20AL	002010	5	12	Verschiedene Schließungen, Karton
Z20AL KA	002015	5	12	Gleichschließungen
Z20AL KN	002017	5	12	Codierte Schließungen
Z20AL	002011	5	6	Verschiedene Schließungen, Blister
Z25AL	002510	6	12	Verschiedene Schließungen, Karton
Z25AL KA	002515	6	12	Gleichschließungen
Z25AL KN	002517	6	12	Codierte Schließungen
Z25AL	002511	6	6	Verschiedene Schließungen, Blister
Z35AL	003510	6	12	Verschiedene Schließungen, Karton
Z35AL KA	003515	6	12	Gleichschließungen
Z35AL KN	003517	6	12	Codierte Schließungen
Z35AL	003511	6	6	Verschiedene Schließungen, Blister
Z45AL	004510	6	6	Verschiedene Schließungen, Karton
Z45AL KA	004515	6	6	Gleichschließungen
Z45AL KN	004517	6	6	Codierte Schließungen
Z45AL	004511	6	6	Verschiedene Schließungen, Blister

3-PACKS Z30
Vorhängeschlösser
Gleichschließungen

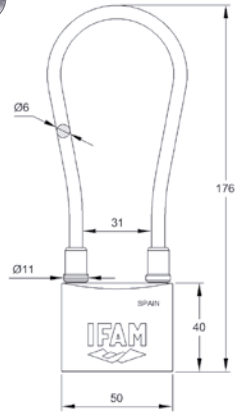
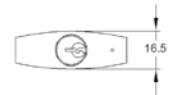


Lasergravur
Schlüsselgravur
(Cod. 900380)
Körpergravur
(Cod. 900384)



Service Schließanlage

(Cod. 900050)



Cable Inox

- Stahlseil Ø 6 mm, PVC-beschichtet
- Seil an Gehäuse eines Vorhängeschlosses Inox50
- **Mit seinem flexiblen Bügel konzipiert zur Verbindung und Sicherung von Elementen**, die sich in gewissem Abstand befinden
- Ideal für den Einsatz im Freien.
- Lieferung mit zwei Zylinderschlüsseln.
- **Schlüssel kompatibel mit:**
Vorhängeschlössern InoxPlus50, Inox50, Max50, K50, Armoured und Serie U, Zylindern Serie D, Riegelschloss B5/50, Schlössern CS125 und CS126

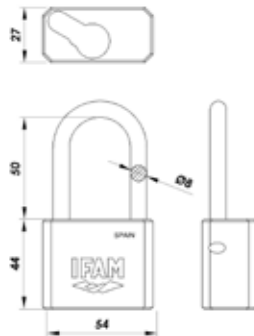


	Code	IPL	Einheiten	Verpackungseinheit
Cable Inox	085051	8	6	Verschiedene Schließungen, Blister
Cable Inox KA	085055	8	6	Gleichschließungen
Cable Inox KN	085057	8	1	Codierte Schließungen



1030

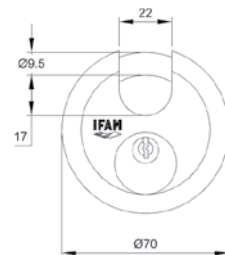
- Hochgradig oxidationsbeständig
- Gehäuse aus vernickeltem Messing
- **Edelstahlbügel Ø 8 mm**
- Hohe Sicherheit
- Vielseitig einsetzbar
- **Kompatibel mit praktisch allen gewerblichen Europrofil-Halbzylindern (10/30)**
- **Innerhalb des IFAM-Sortiments kombinierbar mit den Halbzylindern M und D**



Circular



- **Gehäuse aus Edelstahl**
- Bügel mit Scherschutz
- Schlüsselentnahme nur in geschlossener Position
- **Besonders für den witterungsungeschützten Einsatz im Freien: Stadtmöbel, Container, Zäune etc.**
- Lieferung mit zwei Zylinderschlüsseln.



	Code	IPL	Einheiten	Verpackungseinheit
Circular	000550	8	6	Verschiedene Schließungen, Blister
Circular KN	000557	8	6	Codierte Schließungen

	Code	IPL	Einheiten	Verpackungseinheit
1030	056312	7	10	Karton

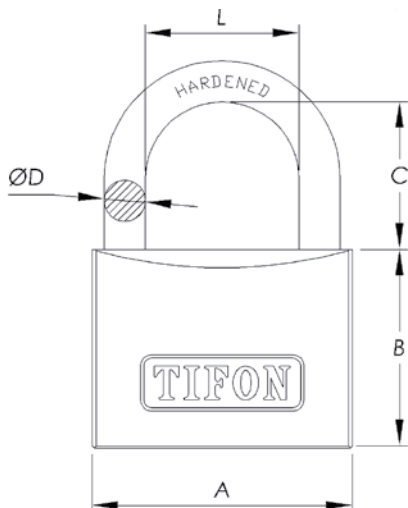


3-PACKS
TF25 und TF30
 Vorhängeschlösser
 Gleichschließungen



Serie Tifon

- Gehäuse aus extrudiertem Messing
- Bügel aus gehärtetem Stahl
- Beidseitig verriegelnd
- Edelstahlfedern AISI 304
- Korrosionsbehandelte Verriegelungsstifte
- **Hervorragendes Preis-Leistungsverhältnis**
- **Geeignet für die unterschiedlichsten Innen- und Außenanwendungen** mit IFAM-Qualitätsgarantie
- Lieferung mit zwei Zylinderschlüsseln



NORMALER BÜGEL

	TF15	TF20	TF25	TF30	TF40	TF50	TF60
A	16	19,5	25	29	39	48	58
B	18	20	24	27	33	40	43
C	13	11	14	16	22	24	34
D	3	3,2	4	4,8	6,3	7	8,7
L	8	9,5	12,5	15,7	22	26,7	33

LANGER BÜGEL

	TF20AL	TF25AL	TF30AL	TF40AL	TF50AL
A	19	25	29	39	48
B	20	24	27	33	40
C	21,5	24	33	38	48
D	3,2	4	4,8	6,3	7
L	9,5	12,5	15,7	22	26,7



NORMALER BÜGEL

	Code	IPL	Einheiten	Verpackungseinheit
TF15	071500	5	12	Verschiedene Schließungen, Karton
TF15 KN	071507	5	12	Codierte Schließungen
TF15	071501	5	6	Verschiedene Schließungen, Blister
TF20	072000	5	12	Verschiedene Schließungen, Karton
TF20 KN	072007	5	12	Codierte Schließungen
TF20	072001	5	6	Verschiedene Schließungen, Blister
TF25	072500	5	6	Verschiedene Schließungen, Karton
TF25 KN	072507	5	6	Codierte Schließungen
TF25	072501	5	6	Verschiedene Schließungen, Blister
TF25 Pack de 3	072503	5	6	Gleichschließungen. Blister
TF30	073000	6	6	Verschiedene Schließungen, Karton
TF30 KN	073007	6	6	Codierte Schließungen
TF30	073001	6	6	Verschiedene Schließungen, Blister
TF30 Pack de 3	073003	6	6	Gleichschließungen. Blister
TF40	074000	6	6	Verschiedene Schließungen, Karton
TF40 KN	074007	6	6	Codierte Schließungen
TF40	074001	6	6	Verschiedene Schließungen, Blister
TF50	075000	6	6	Verschiedene Schließungen, Karton
TF50 KN	075007	6	6	Codierte Schließungen
TF50	075001	6	6	Verschiedene Schließungen, Blister
TF60	076000	6	6	Verschiedene Schließungen, Karton
TF60 KN	076007	6	6	Codierte Schließungen
TF60	076001	6	6	Verschiedene Schließungen, Blister

LANGER BÜGEL

	Code	IPL	Einheiten	Verpackungseinheit
TF20AL	072010	5	12	Verschiedene Schließungen, Karton
TF20AL KN	072017	5	12	Codierte Schließungen
TF20AL	072011	5	6	Verschiedene Schließungen, Blister
TF25AL	072510	5	6	Verschiedene Schließungen, Karton
TF25AL KN	072517	5	6	Codierte Schließungen
TF25AL	072511	5	6	Verschiedene Schließungen, Blister
TF30AL	073010	6	6	Verschiedene Schließungen, Karton
TF30AL KN	073017	6	6	Codierte Schließungen
TF30AL	073011	6	6	Verschiedene Schließungen, Blister
TF40AL	074010	6	6	Verschiedene Schließungen, Karton
TF40AL KN	074017	6	6	Codierte Schließungen
TF40AL	074011	6	6	Verschiedene Schließungen, Blister
TF50AL	075010	6	6	Verschiedene Schließungen, Karton
TF50AL KN	075017	6	6	Codierte Schließungen
TF50AL	075011	6	6	Verschiedene Schließungen, Blister

Lasergravur
 Schlüsselgravur
 (Cod. 900380)
 Körpergravur
 (Cod. 900384)

IFAM

Design und Kombination

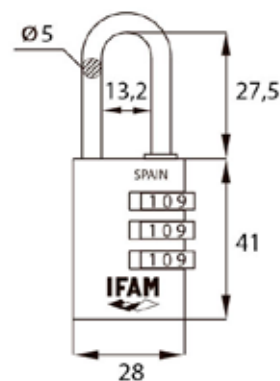


NEUHEIT



Lasergravur

Schlüsselgravur
(Cod. 900380)
Körpergravur
(Cod. 900384)



Col Combi30



- Alu-Gehäuse, sorgt für geringes Gewicht der Vorhängeschlösser
- Stahlbügel Ø 5 mm, verchromt
- Kombinationsschloss mit 3 Rädchen. 1.000 Kombinationen möglich
- In sechs Farben erhältlich: schwarz, blau, gelb, violett, grün, rot
- Ideal für Schließfächer in Fitness-Studios, Schulen, am Arbeitsplatz ...

	Code	IPL	Einheiten	Verpackungseinheit
Col Combi30 gelb	000614A	5	6	Blister
Col Combi30 blau	000614B	5	6	Blister
Col Combi30 schwarz	000614N	5	6	Blister
Col Combi30 violett	000614P	5	6	Blister
Col Combi30 rot	000614R	5	6	Blister
Col Combi30 grün	000614V	5	6	Blister

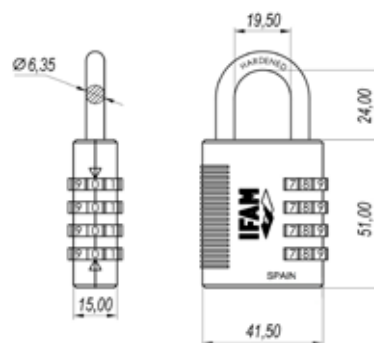


R4MK

- Kombinationsschloss mit Notfallschlüssel, mithilfe dessen sich das Vorhängeschloss bei vergessenem Schlüssel oder anderweitiger Notwendigkeit ohne Kombination öffnen lässt.
- Gehäuse aus Zinklegierung
- Bügel aus gehärtetem Stahl, Dicke 6,5 mm
- Mit vier Rädchen einstellbarer Code. 10.000 verschiedene Kombinationen möglich.
- Plättchenschlüssel. Die Schlüssel sind separat erhältlich und können beim Händler oder bei IFAM SEGURIDAD angefordert werden.
- Vorhängeschloss ideal für Schließfächer in Fitness-Studios, Sporteinrichtungen, Schulen etc.

Lasergravur

Schlüsselgravur
(Cod. 900380)
Körpergravur
(Cod. 900384)



	Code	IPL	Einheiten	Verpackungseinheit
R4MK KN	000690	6	10	Codierte Schließungen. Blister



Lasergravur

Schlüsselgravur
(Cod. 900380)
Körpergravur
(Cod. 900384)



Serie CS



- Gehäuse aus Zinklegierung, präzisionsdruckgefertigt
- Bügel gehärtet und verchromt
- Spezielle ergonomische Farb- und Seitenschutzbeschichtung aus PVC
- Besonders geeignet für Gepäck, Sportmaterial, Sporteinrichtungen etc.
- Vorhängeschloß C25S: Vorhängeschloß C25S mit ca. 1 m langem Drahtseil zur gleichzeitigen Sicherung mehrerer Gegenstände

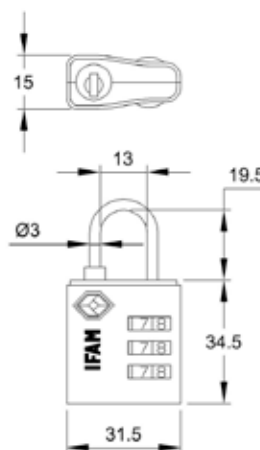
	C25S	C35S	C45S
A	26	34,5	44,5
B	31,5	37	49
C	14,5	19,5	26
D	3	4,7	6,3
L	9	14	19,5
H	12	14	17

	Code	IPL	Einheiten	Verpackungseinheit
C25S	000680	6	6	Blister
C25S Cable	000680C	6	6	Blister
C35S	000682	6	6	Blister
C45S	000684	6	6	Blister



Lasergravur

Schlüsselgravur
(Cod. 900380)
Körpergravur
(Cod. 900384)



TrypLock35

- Speziell für Gepäck bei USA-Reisen
- Anzeigefunktion, die Aufschluss darüber gibt, ob das Schloss am Zoll zur Gepäckkontrolle geöffnet wurde
- Entspricht TSA-Norm, ermöglicht den Sicherheitsbehörden auf US-Flughäfen das Öffnen und Schließen des Koffers zu Kontrollzwecken ohne Gepäckstück oder Vorhängeschloß zu beschädigen.



	Code	IPL	Einheiten	Verpackungseinheit
TrypLock35	000677	5	6	Blister



Lernen Sie, wie Sie Ihre Zahlenschlösser programmieren
Youtube Kanal: IFAM TV





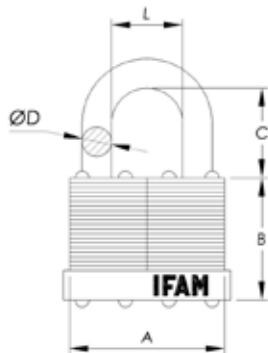
NEUHEIT

Serie CR



- Messinggehäuse
- Bügel aus verchromtem Stahl
- Einstellung der Kombination mit drei Rädchen (1.000 mögliche Kombinationen) an den Vorhängeschlossern C20R und C30R
- Einstellung der Kombination mit vier Rädchen (10.000 mögliche Kombinationen) am Vorhängeschloß C40R

	C20R	C30R	C40R
A	21	28	38
B	30	41,5	49
C	22,5	26	30,2
D	3	5	6,3
L	9	12,7	19



	Code	IPL	Einheiten	Verpackungseinheit
C20R	000615	6	12	Blister
C30R	000617	6	6	Blister
C40R	000619	6	6	Blister

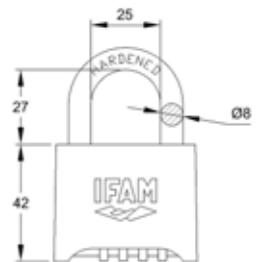
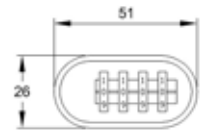
Lasergravur

Schlüsselgravur (Cod. 900380)
Körpergravur (Cod. 900384)

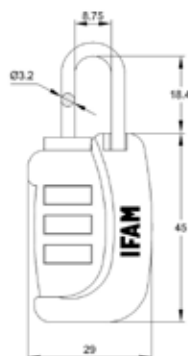


PR50

- Gehäuse aus verchromtem, poliertem Messing, besonders robust
- Bügel aus carbonitriertem, chromiertem Stahl, 8 mm
- Mithilfe des mitgelieferten Sicherheitsschlüssels kann der Benutzer seine eigene Kombination einstellen
- Dank seiner robusten Konstruktion ideal für Orte mit speziellen Sicherheits- und Abschreckanforderungen
- Schließsystem mit Beidseitig verriegelnd



	Code	IPL	Einheiten	Verpackungseinheit
PR50	000630	7	6	Blister



Holiday Neon

- Gehäuse aus Vollmessing mit Kunststoffbeschichtung in zwei Farben (blau, orange)
- Bügel aus gehärtetem, verchromtem Stahl
- Frisches, attraktives Design
- Speziell zum Verschließen von Koffern, Sportausrüstung, Rucksäcken etc. konzipiert.

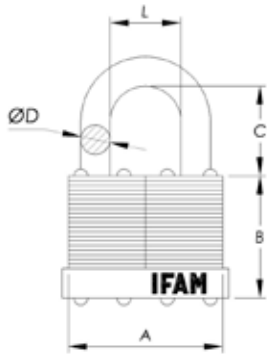
	Code	IPL	Einheiten	Verpackungseinheit
Holiday Neon	000611	5	12	Blister



Serie Laminas



- Gehäuse aus gehärtetem laminiertem Stahl
- Beidseitig verriegelnd
- Schlagschutz
- Speziell für den Einsatz an Schließfächern in Sporteinrichtungen, Schulen und im Freien
- Lieferung mit zwei Zylinderschlüsseln



	LM30	LM40	LM50	LM65
A	31	41	50	60,5
B	27	34	39	44
C	17	22	29	31,5
D	5	6,5	9,5	11
L	14	20	22,5	28

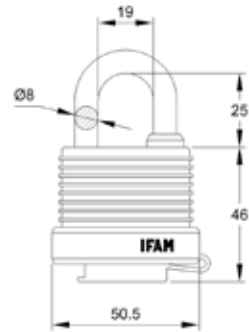
	Code	IPL	Einheiten	Verpackungseinheit
LM30	063001	6	6	Verschiedene Schließungen, Blister
LM40	044340	6	6	Verschiedene Schließungen, Blister
LM40 KN	044345	6	6	Codierte Schließungen
LM50	044350	6	6	Verschiedene Schließungen, Blister
LM50 KN	044355	6	6	Codierte Schließungen
LM65	044360	6	6	Verschiedene Schließungen, Blister
LM65 KN	044365	6	6	Codierte Schließungen



WP45



- Körper aus Stahlblech mit hermetischem thermoplastischem Überzug.
- Gehärteter und verchromter Stahlbügel mit thermoplastischer Abdeckung.
- Isolierabdeckung für den Schutz des Zylinders.
- Speziell für Außen- und der Witterung ausgesetzte Bereiche: WP (Weather Proof).
- Verschiedene Farben.
- Wird mit zwei Zylinderschlüsseln geliefert.

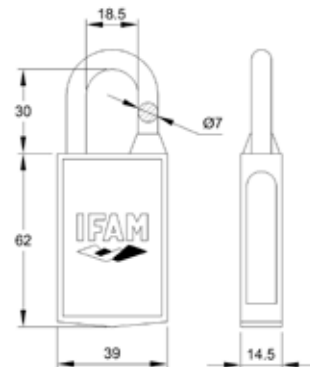


	Code	IPL	Einheiten	Verpackungseinheit
WP45 gelb	044501A	7	6	Verschiedene Schließungen, Blister
WP45 blau	044501B	7	6	Verschiedene Schließungen, Blister
WP45 blau KN	044507Bn1	7	6	Codierte Schließungen
WP45 rot	044501R	7	6	Verschiedene Schließungen, Blister
WP45 rot KN	044507Rn1	7	6	Codierte Schließungen
WP45 grün	044501V	7	6	Verschiedene Schließungen, Blister



Mag40

- Magnetisches Vorhängeschloss.
- Öffnungssystem mit Eingriffssicherung und Magnetschlüssel.
- Exklusives und individuelles Design.
- Gehärteter und verchromter Stahlbügel.
- Antschmutzsystem und Dietrichschutz, ohne Angriffsöffnung.
- Wird mit zwei Schlüsseln geliefert.



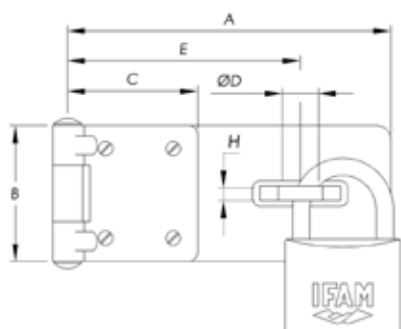
	Code	IPL	Einheiten	Verpackungseinheit
Mag40	000650	7	6	Blister





PC410/420/430

- Überfälle aus gestanztem Stahl mit gehärteter Sicherungsöse
- Beschlagstärke: PC410 (4 mm), PC420 (5 mm), PC430 (4 mm)
- Verdeckte Befestigungsschrauben.
Einfache Montage.
- **Als Ergänzung zu Vorhängeschlössern für den Schutz von Bereichen ohne eigene Einhängmöglichkeit**



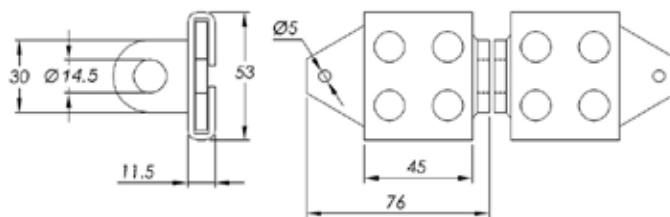
	PC410	PC420	PC430
A	73	112	131
B	29	47	47
C	28	45	45
D	9,5	13	13
E	53	81	100

	Code	IPL	Einheiten	Verpackungseinheit
PC410	000410	6	6	Blister
PC420	000420	7	6	Blister
PC430	000430	7	6	Blister



PCL2

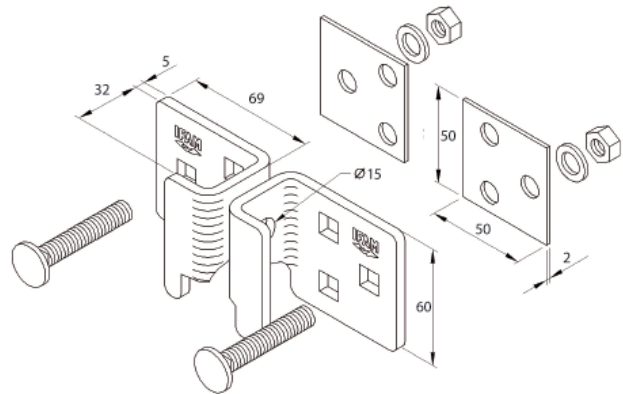
- Überfälle aus gestanztem, gehärtetem Stahl
- Korrosionsbeständig durch Vernickelung
- Kombinierbar mit Vorhängeschlössern mit Bügel von max. 14,5 mm, Durchmesser
- **Zur Anbringung an Toren, Sicherheitstüren, Lkw, Anhängern, Containern...**



	Code	IPL	Einheiten	Verpackungseinheit
PCL2	000458	8	6	Blister

Siehe auch
**Bodenverankerung
ASI**
Seite 73

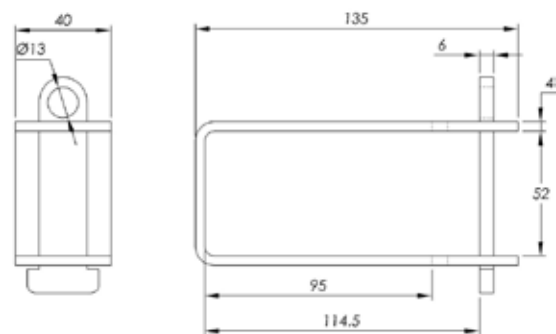




Überfalle PS455

- Beschlag und Schrauben aus carbonitriertem, verzinktem Stahl
- Trenn- und bohr-sichere Schraubenkonstruktion
- Schrauben DIN 603x63 mm Länge
- Geeignet für Türstärken von max. 40 mm
- Beschlagstärke: 5 mm
- **Speziell für den Einsatz in Kombination mit hochfesten Sicherheitsvorhängeschlössern**

	Code	IPL	Einheiten	Verpackungseinheit
Portacandado PS455	000455	8	5	Blister



PCH1

- Aus gestanztem, gehärtetem Stahl
- Korrosionsbeständig durch Vernickelung
- Beschlagstärke: 4 mm
- Kombinierbar mit Vorhängeschlössern mit Stahlbügel von max. 13 mm, Durchmesser:
- **Speziell geeignet für den Verschluss von horizontal beweglichen Gittern**

	Code	IPL	Einheiten	Verpackungseinheit
PCH1	000471	7	6	Blister





Vorhängeschlösser Safety



SF40



Col40



K40AB75

	Schlüssel	Bügel	Gehäuse	Dielektrisch	Funkenschutz	Beständigkeit gegenüber UV-Strahlung	Beständigkeit gegenüber brennbaren Umgebungen
SF40	Zylinderschlüssel	Stahl / Edelstahl / Nylon	Isolierende Polymer ABS	X (Nur Nylonbügel)	X	X	X (Bis 180°)
Col40	Zylinderschlüssel	Gehärtetem Stahl	Aluminium				X
K40AB75	Zylinderschlüssel	Messing	Messing		X	X	X

Weitere Produkte Safety



Steckdosensicherungen



GunLock



Verschlusskasten für 12 Vorhängeschlösser



Schlösser-Station

Überfallen Safety



NEUHEIT

Mehrfach-Überfalle 100% Aluminium



NEUHEIT

Mehrfach-Überfalle Aluminium



NEUHEIT

Mehrfach-Überfalle 100% Kunststoff



NEUHEIT

Mehrfach-Überfalle Drahtseil Ø 6



Mehrfach-Überfalle Drahtseil



Mehrfach-Überfalle PMI

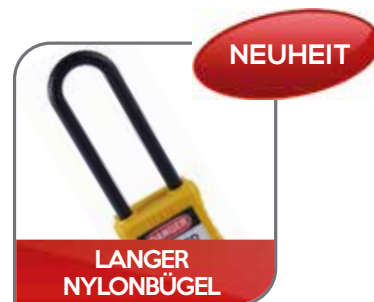
	Gehäuse	Greifer	Kabel	Kabellänge	Kabeldurchmesser	Kapazität
Mehrfach-Überfalle 100% Aluminium	Aluminium	Aluminium				9 Vorhängeschlösser
Mehrfach-Überfalle Aluminium	Isolierharz	Aluminium				6 Vorhängeschlösser
Mehrfach-Überfalle 100% Kunststoff	ABS Harz	Polypropylen				6 Vorhängeschlösser
Mehrfach-Überfalle Drahtseil Ø 6	Polyethylen		Stahl mit Kunststoffabdeckung	2 m.	6 mm.	4 Vorhängeschlösser
Mehrfach-Überfalle Drahtseil	Polyethylen		Stahl	1,8 m.	3 mm.	5 Vorhängeschlösser
Mehrfach-Überfalle PMI	Polypropylen	Stahl				6 Vorhängeschlösser

Die 'Lock out-Tag out'-Produkte für die Arbeitsunfallverhütung

Die Lock out-Tag out-Produkte (Absperrung und Signalisierung) der Serie Safety von IFAM sind für den Schutz von Arbeitern beim Umgang mit Arbeitsgeräten an den Produktionsanlagen bei Instandhaltungs- oder Reparaturarbeiten vorgesehen. Dank der Signalisierungsfunktionen dieser Geräte können Arbeitsunfälle und auch Anlagenschäden vermieden werden.

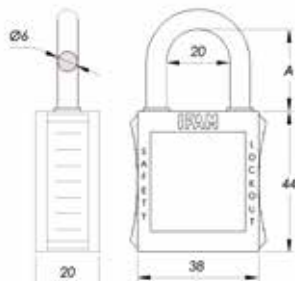
Die Materialien, mit denen diese Produkte hergestellt werden, verleihen ihnen unter anderem eine besondere Beständigkeit gegenüber Chemikalien, Hitze, UV-Strahlung, Elektrizität, Korrosion, Stöße... Darüberhinaus tragen die Farben und Aufkleber der Signalisierung der zu schützenden Bereiche und die Kennzeichnung der Personen, die diese Sicherheitsgeräte bedienen, zur korrekten Funktion bei.

Diese Produkte erfüllen die Anforderungen an die LOTO-Verfahren (Lock Out-Tag Out) und die OSHA 1910 Bestimmungen, die für diese Anwendungen gelten.



SF40

- **Bügel in drei Ausführungen erhältlich:** gehärteter Stahl, Edelstahl, Nylon.
- **SF40 mit Stahl- oder Edelstahlbügel:** Gehäuse schlagfest, UV-beständig, korrosions- und temperaturbeständig. Geeignet als Sicherheitsschloss für Mitarbeiter in Gefahrenanlagen.
- **SF40 mit Nylonbügel:** schlagfest, UV-beständig, korrosions- und temperaturbeständig. Funkenabweisendes, dielektrisches Schloss. **Ideal für den Einsatz in der chemischen Industrie, im Bergbau, in Militär- und Energieanlagen sowie brennbaren oder explosiven Umgebungen.**
- Gehäuse aus hochisolierendem Polymer (ABS).
- Ergonomische Gehäusekonstruktion.
- **Dauerhafte Laserprägung auf Gehäuse.**
- **Schlüsselhaltefunktion bei geöffnetem Schloss.**
- Mit Aufklebern zur Kennzeichnung des vom Schloss zu schützenden Gefahrenbereichs.
- **Lieferung mit ein Schlüssel.**
- Erhältlich mit unterschiedlichen Schlüsseln, gleichen Schlüsseln und Generalschlüssel.
- **In verschiedenen Farben erhältlich:** rot, blau, gelb.



	SF40 Normaler Bügel
A	38
	SF40 Langer Bügel
A	72

Normaler Bügel	Code	Einheiten	Verpackungseinheit
SF40AN rot	044700	10	Stahlbügel. Verschiedene Schließungen, Karton
SF40AN blau	044740	10	Stahlbügel. Verschiedene Schließungen, Karton
SF40AN gelb	044780	10	Stahlbügel. Verschiedene Schließungen, Karton
SF40AN grün	044820	10	Stahlbügel. Verschiedene Schließungen, Karton
SF40IN rot	044710	10	Edelstahlbügel. Verschiedene Schließungen, Karton
SF40IN blau	044750	10	Edelstahlbügel. Verschiedene Schließungen, Karton
SF40IN gelb	044790	10	Edelstahlbügel. Verschiedene Schließungen, Karton
SF40IN grün	044820	10	Edelstahlbügel. Verschiedene Schließungen, Karton
SF40PN rot	044720	10	Nylonbügel. Verschiedene Schließungen, Karton
SF40PN blau	044760	10	Nylonbügel. Verschiedene Schließungen, Karton
SF40PN gelb	044800	10	Nylonbügel. Verschiedene Schließungen, Karton
SF40PN grün	044840	10	Nylonbügel. Verschiedene Schließungen, Karton

Langer Bügel	Code	Einheiten	Verpackungseinheit
SF40PL rot	044726	10	Nylonbügel. Verschiedene Schließungen, Karton
SF40PL blau	044766	10	Nylonbügel. Verschiedene Schließungen, Karton
SF40PL gelb	044806	10	Nylonbügel. Verschiedene Schließungen, Karton
SF40PL grün	044846	10	Nylonbügel. Verschiedene Schließungen, Karton

Gleichschließungen

(Cod. 900390)



Codierte Schließungen

(Cod. 900390)



Service Schließanlage

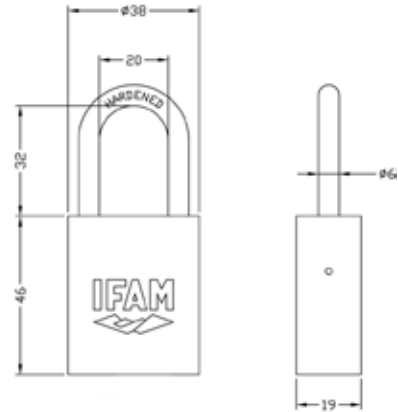
(Cod. 900393)



Lasergravur

Schlüsselgravur
(Cod. 900380)
Körpergravur
(Cod. 900384)

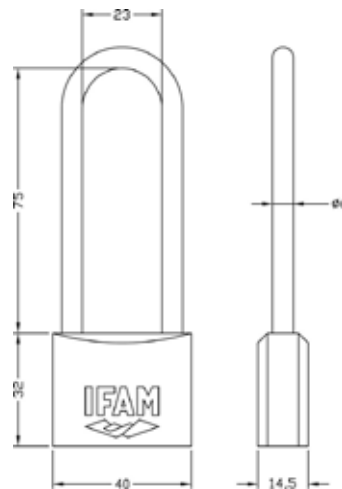




Col40

- Körper aus eloxiertem Aluminium und Bügel aus gehärtetem Stahl.
- Austauschbarer Zylinder.
- Verfügbar in sechs verschiedenen Farben.
- Geeignet als Sicherheitselement und für die Kennzeichnung von Instandhaltungsarbeiten und Produktionsanlagen.
- **Schlüsselhaltesystem** bei geöffnetem Vorhängeschloss.
- Ideales Zubehör für PMI Überfallen und Mehrfach-Kabelschlösser
- Wird mit zwei Schlüsseln geliefert.

	Code	Einheiten	Verpackungseinheit
COL40B blau	044600B	6	Verschiedene Schließungen, Karton
COL40B KN	044607B	6	Codierte Schließungen
COL40G gelb	044600G	6	Verschiedene Schließungen, Karton
COL40G KN	044607G	6	Codierte Schließungen
COL40N schwarz	044600N	6	Verschiedene Schließungen, Karton
COL40N KN	044607N	6	Codierte Schließungen
COL40R Rot	044600R	6	Verschiedene Schließungen, Karton
COL40R KN	044607R	6	Codierte Schließungen
COL40S Grau	044600S	6	Verschiedene Schließungen, Karton
COL40S KN	044607S	6	Codierte Schließungen
COL40V Grün	044600V	6	Verschiedene Schließungen, Karton
COL40V KN	044607V	6	Codierte Schließungen



K40AB75

- Gehäuse und Bügel aus speziellem Messing
- **Konzipiert für Industriebereiche und Umgebungen mit leicht entzündlichen Stoffen**
- Automatik mit Beidseitig verriegelnd

	Code	Einheiten	Verpackungseinheit
K40AB75	014050	12	Verschiedene Schließungen, Karton
K40AB75 KA	014055	12	Gleichschließungen
K40AB75 KN	014057	12	Codierte Schließungen



NEUHEIT

Mehrfach-Überfalle 100% Aluminium

- Zur Anbringung an Spannungsschaltern, um durch deren eingeschränkte Bedienung den unbeabsichtigten Betrieb der Anlage zu verhindern.
- Die Anlage kann erst geöffnet/bedient werden, wenn die letzte Person ihr Vorhängeschloss geöffnet hat.
- **Innendurchmesser Greifer: 52 mm**
- **100 % Aluminium, zwecks Hitzebeständigkeit brandschutzbehandelt**
- **Maße: 180 mm lang x 70 mm breit**
- Fasst bis zu acht Vorhängeschlösser mit jeweils max. 8 mm Bügeldurchmesser.
- Kompatibel mit allen Vorhängeschlössern der Serie Safety von IFAM (SF40, Col40, K40AB75)

	Code	Einheiten	Verpackungseinheit
Mehrfach-Überfalle 100% Alum.	090140	10	Karton



NEUHEIT

Mehrfach-Überfalle Aluminium

- Greifer aus brandschutzbehandeltem Aluminium mit kunstharzbeschichtetem Isoliergriff
- **Für den Einsatz in Umgebungen mit chemischen Gefahren oder Gefahr und / oder hohen Einsatztemperaturen**
- **Zwei Greiferinnendurchmesser verfügbar: 25,4 mm und 38 mm**
- **Fasst bis zu sechs Vorhängeschlösser mit jeweils max. 9 mm Bügeldurchmesser**
- Kompatibel mit allen Vorhängeschlössern der Serie Safety von IFAM (SF40, Col40, K40AB75)

	Code	Einheiten	Verpackungseinheit
Mehrfach-Überfalle Alum. Ø 25,4	090110	10	Karton
Mehrfach-Überfalle Alum. Ø 38	090120	10	Karton



NEUHEIT

Mehrfach-Überfalle 100 % Kunststoff

- Greifer aus brandschutzbehandeltem Aluminium mit kunstharzbeschichtetem Isoliergriff
- **Sperrraum innen: ca. 26 - 22 x 55 mm**
- **100 % ABS-Harz, Vorderseite chemikalien- und hitzebeständig**
- **Maße: 180 mm lang x 44 mm breit**
- **Fasst bis zu sechs Vorhängeschlösser mit jeweils max. 8,5 mm Bügeldurchmesser**
- Kompatibel mit allen Vorhängeschlössern der Serie Safety von IFAM (SF40, Col40, K40AB75)

	Code	Einheiten	Verpackungseinheit
Mehrfach-Überfalle 100 % Kunststoff	090130	10	Karton



NEUHEIT



Mehrfach-Überfalle Drahtseil Ø 6

- Ideal zur Sicherung mehrerer nebeneinander liegender Trennschalter und Ventilsperren
- Ergonomisch konzipiertes Polyethylengehäuse zwecks leichter Drahtseilanpassung
- Festes und gleichzeitig flexibles Stahldrahtgeflecht zwecks leichter Anpassung. Transparente Kunststoffbeschichtung, verhindert Korrosion durch umgebende Medien und Chemikalien
- Drahtseildurchmesser: 6 mm
- Drahtseillänge: 2 m
- Fasst bis zu vier Vorhängeschlösser mit jeweils max. 8 mm Bügeldurchmesser
- Mit Aufklebern zur Kennzeichnung des von der Überfalle zu schützenden Gefahrenbereichs
- Kompatibel mit allen Vorhängeschlössern der Serie Safety von IFAM (SF40, Col40, K40AB75)

	Code	Einheiten	Verpackungseinheit
Mehrfach-Überfalle Drahtseil Ø 6	090300	2	Karton



Mehrfach-Überfalle Drahtseil

- Stahldrahtgeflecht 3 mm dick, 180 mm lang
- Ergonomisch konzipiertes Polyethylengehäuse zwecks leichter Drahtseilanpassung
- Fasst bis zu fünf Vorhängeschlösser mit jeweils max. 8 mm Bügeldurchmesser
- Element zur Sicherung von Personen und zum Hinweis auf Wartungsarbeiten in Produktionsanlagen

	Code	Einheiten	Verpackungseinheit
Mehrfach-Überfalle Drahtseil	000467	4	Karton



Mehrfach-Überfalle PMI

- 2 Innendurchmesser stehen zur Wahl: 25 mm und 38 mm. (Neuheit).
- Zange aus behandeltem Stahl.
- Polypropylen-Beschichtung.
- **Es können bis zu sechs Vorhängeschlösser** mit einem Bügel von max. 9 mm angebracht werden.
- Kompatibel mit jedem Vorhängeschloss der Serie Safety von IFAM (SF40, Col40, K40AB75).

NEUHEIT

	Code	Einheiten	Verpackungseinheit
Múltiple PMI Überf. 25	000466	10	Karton
Múltiple PMI Überf. 38	090100	10	Karton



NEUHEIT

STECKDOSENSICHERUNG B



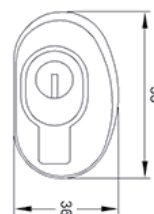
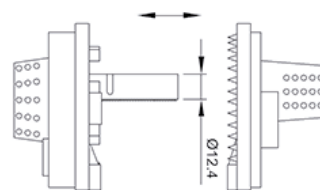
STECKDOSENSICHERUNG A



Steckdosensicherungen

- Zum Einfassen und Isolieren von Steckdosen, um deren unbeabsichtigten Anschluss zu verhindern.
- Aus hochisolierendem, chemikalien- und hitzebeständigem Kunstharz.
- Zwei Größen:
 - **Kleine Sicherung (Sicherung A):** 87.5 mm lang, 78.5 mm breit, 50 mm hoch. Für Steckdosen mit max. 6 mm, Durchmesser: und 110/220V Spannung.
 - **Große Sicherung (Sicherung B):** 176 mm lang, 120 mm breit, 83 mm hoch. Für Steckdosen mit max. 27 mm, Durchmesser: und 220/600V Spannung
- Für Anzahl Schlösser: zwei Vorhängeschlösser (Sicherung A), vier Vorhängeschlösser (Sicherung B) mit jeweils max. 9 mm Bügeldurchmesser.
- Mit Aufklebern zur Kennzeichnung
- Kompatibel mit allen Vorhängeschlössern der Serie Safety von IFAM (SF40, Col40, K40AB75)

	Code	Einheiten	Verpackungseinheit
Steckdosensicherung A	090250	1	Karton
Steckdosensicherung B	090260	1	Karton



Gun Lock

- Schützt Pistolen, Schrotflinten, Gewehre und Karabiner vor unbefugtem Gebrauch
- Gehäuse aus Druckguss, geschützt durch Kunststoffummantelung
- Lieferung mit zwei Schlüsseln, einer davon mit LED-Leuchte, die das Öffnen bei Dunkelheit erleichtert

	Code	Einheiten	Verpackungseinheit
GunLock	020107	10	Verschiedene Schließungen, Karton



NEUHEIT

Verschlusskasten für 12 Vorhängeschlösser

- Verschlusskästen sind ideal für Wartungsarbeiten, an denen mehrere Personen im Schichtbetrieb, stundenversetzt oder als Unterauftragnehmer beteiligt sind.
- Der Verschlusskasten dient zur Aufbewahrung von bis zu 12 Sicherheitsvorhängeschlössern, Schlüsseln, Etiketten und weiteren, bei Reparatur, Wartung oder Überwachung von Anlagen erforderlichen Elementen.
- Der Kasten wird mit den Sicherheitsvorhängeschlössern der Teammitglieder verschlossen. So wird der Zugang von Mitarbeitern, die keine Befugnis zur Durchführung von Wartungsarbeiten an Maschinen und Geräten haben, zum gesicherten Material verhindert.
- Kastenmaße: 260 mm lang x 103 mm breit x 152 mm hoch
- Kompatibel mit allen Vorhängeschlössern der Serie Safety von IFAM (SF40, Col40, K40AB75)

	Code	Einheiten	Verpackungseinheit
Verschlusskasten für 12 Vorhängeschlösser	090540	1	Karton



NEUHEIT

Schlösser-Station

- Diese Station bietet eine optimalen Aufbewahrungsmöglichkeit für Absperrvorrichtungen großer Produktionsanlagen.
- Aus speziellen ABS-Harzen, die doppelt so hitzebeständigkeit und viermal so schlagfest wie herkömmliche Harze sind.
- Fassungsvermögen Station: 20 Vorhängeschlösser, 50 Sicherheitsetiketten, sechs Überfallen mit Klemmverriegelung.
- Maße: 55,5 cm x 48,5 cm

	Code	Einheiten	Verpackungseinheit
Schlösser-Station	090510	1	Karton



Umfassender Service und Beratung

Bei IFAM Seguridad erhalten Sie einen Schließanlagen-Service, der exakt auf Ihre Bedürfnisse bei der Zugangskontrolle zu Wohngebäuden, Büros, Industrieanlagen, etc. zugeschnitten ist.

Wir richten jede Art von Schließanlagen ein: von einfachen Schließanlagen bis hin zu Schließanlagen für Gemeinschaftszonen, große Schließanlagen-Projekte...

Was umfasst unser Schließanlagen-Service?

1. Die Erarbeitung zu den Anforderungen für die Durchführung des Schließanlagen-Plans.
2. Die Berechnungen.
3. Die Herstellung der Zylinder und Schließanlagen.
4. Die Nachverfolgung ihres Schließanlagen-Plans, um in der Zukunft Erweiterungen vornehmen zu können.

Welche Dokumente werden mitgeliefert?



DER SCHLIEBPLAN
als schematische Zeichnung



PLANNUMMER UND POSITION
der Gravuren auf den Schlüsseln



PLANNUMMER UND POSITION
der Gravuren auf den Zylindern

Service Gleichschließung und codierte Schließung

Ein weiterer Service, den wir unseren Kunden bieten, ist Service Gleichschließung, mit denen alle Schlösser, beispielsweise einer Wohnung oder eines Geschäfts, mit dem gleichen Schlüssel geöffnet werden können.

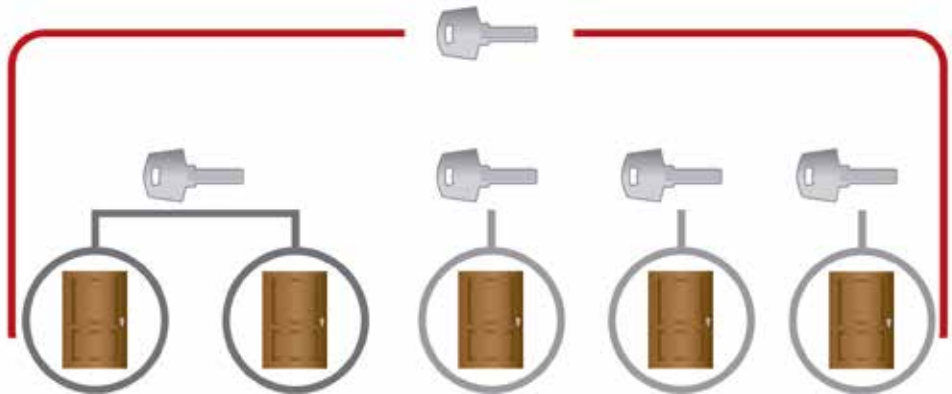
Beim Service codierte Schließung werden gleiche Schlüssel mit einer einheitlichen Schlüsselnummer hergestellt, die auf dem Schlüssel graviert ist und die der Kunde nachbestellen kann.





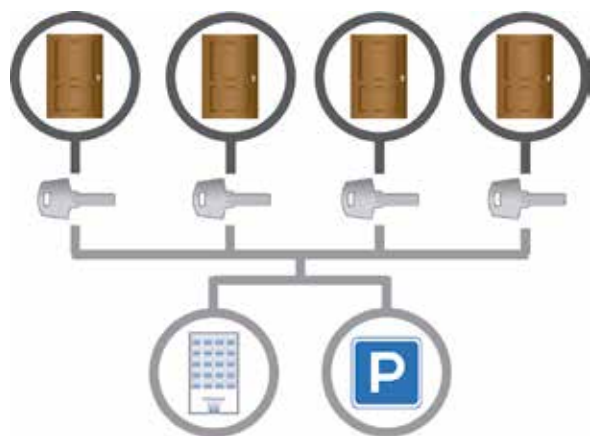
Einfache Schließanlage

Eine einfache Schließanlage besteht daraus, dass ein Benutzer verschiedene Türen mit dem entsprechenden Schlüssel öffnen kann und darüberhinaus aus einem Masterkey, der alle Türen öffnet.



Türschließanlage

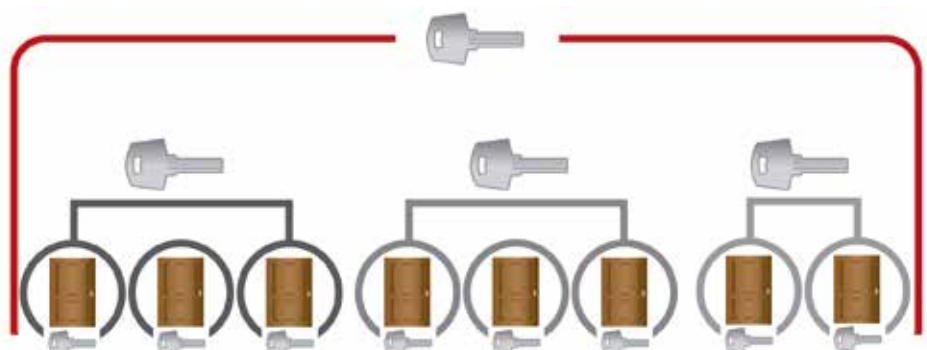
Dies ist eine typische Schließanlage für Eigentümergemeinschaften. Jeder Benutzer hat mit seinem Schlüssel Zugang zu den autorisierten Türen der Eigentümergemeinschaft. Es können auf Wunsch die Schließzylinder der Wohnung, des Abstellraums, etc. einbezogen werden.



Große Schließanlage

Bei dieser Art von Schließanlage können zwei oder mehr Benutzergruppen über Schlüssel verfügen, die deren Tür öffnet, aber auch über Masterkeys, die den Rest der Türen ihrer Gruppe öffnen.

In der höchsten Stufe öffnet ein großer Masterkey alle Türen des Gebäudes. Dies ist eine für Bürogebäude typische Schließanlage.





Weniger Gewicht in Ihrer Tasche

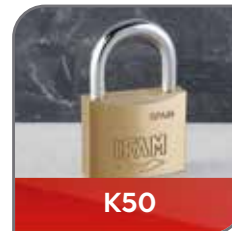
Wenn Sie den Zugang zu ihren Gebäuden oder Anlagen vereinfachen möchten, und dabei das Gewicht Ihres Schlüsselbunds verringern möchten, bieten wir Ihnen unsere Einzelschlüssel-Lösung.

Mit einem einzelnen Schlüssel können Sie die Schließzylinder und Vorhängeschlösser öffnen, die untereinander kompatibel sind, dies macht die tägliche Verwendung einfacher und bequemer.

sechs- und 16-fach gebohrte Bohrmuldenschlüssel



fünfstiftige Zylinderschlüssel





Kompatibilität der IFAM-Produkte

Das folgende Diagramm fasst die Produkte IFAM SEGURIDAD zusammen, deren Schlüssel untereinander kompatibel sind. Dieses Schema zeigt die Möglichkeiten der Einrichtung einer Schließanlage, mit gleichen Schlüsseln oder festgelegten Schlüsselnummern. Das IFAM-Symbol gibt an, ob die Schlüssel kompatibel sind.

		ZYLINDER			VORHÄNGESCHLÖSSER								TÜRSCHLÖSSER UND RIEGELSCHLÖSSER			
		Serie RX	Serie M / M Anti Snap	Serie D	Titan	Hercules A und B	Huno 80	K50	U 70/90	InoxPlus 50	Inox50 / Cable Inox	Armoured	Max50	B5/50	CS88 / CS88LV	CS125/ CS126
TÜRSCHLÖSSER UND RIEGELSCHLÖSSER	CS125 / CS126			IFAM				IFAM	IFAM	IFAM	IFAM	IFAM	IFAM	IFAM		
	CS88/ CS88LV	IFAM	IFAM				IFAM									
	B5/50			IFAM				IFAM	IFAM	IFAM	IFAM	IFAM	IFAM			IFAM
VORHÄNGESCHLÖSSER	Max50			IFAM				IFAM	IFAM	IFAM	IFAM	IFAM		IFAM		IFAM
	Armoured			IFAM				IFAM	IFAM	IFAM	IFAM		IFAM	IFAM		IFAM
	Inox50 / Cable Inox			IFAM				IFAM	IFAM	IFAM		IFAM	IFAM	IFAM		IFAM
	InoxPlus 50			IFAM				IFAM	IFAM		IFAM	IFAM	IFAM	IFAM		IFAM
	U 70/90			IFAM				IFAM		IFAM	IFAM	IFAM	IFAM	IFAM		IFAM
	K50			IFAM					IFAM	IFAM	IFAM	IFAM	IFAM	IFAM		IFAM
	Huno 80	IFAM	IFAM													IFAM
	Hercules A und B				IFAM											
	Titan					IFAM										
	ZYLINDER	Serie D							IFAM	IFAM	IFAM	IFAM	IFAM	IFAM	IFAM	
Serie M / M Anti Snap	IFAM							IFAM							IFAM	
Serie RX		IFAM						IFAM							IFAM	



WICHTIG:

- 1) Der Schlüssel des Zylinders RX öffnet den Zylinder M und das Vorhängeschloss Huno80, aber nicht umgekehrt.
- 2) Neben diesen Kompatibilitäten ist es wichtig zu beschreiben, dass das Vorhängeschloss 1030 mit allen Zylinder-Serien kombiniert werden kann, da es mit jedem Europrofil-Halbzylinder gekoppelt werden kann.
- 3) Die Schlüssel der Vorhängeschlösser Armoured können alle Produkte, mit denen sie kompatibel sind, öffnen, aber nicht umgekehrt.



Hohe Sicherheit

	Code	Mindestbestellung
Geschnittener Schlüssel Hercules	153256	
Zylinderschlüsselrohling (Titan / Hercules)	449160	

Sicherheit

	Code	Mindestbestellung
Geschnittener Schlüssel S360	153247	
Zylinderschlüsselrohling S360	460534	
Zylinderschlüsselrohling Serie U	150450	50
Zylinderschlüsselrohling Serie U (Altes Profil)	151770	50
Zylinderschlüsselrohling Armoured	151750	50

Serie K

	Code	Mindestbestellung
Zylinderschlüsselrohling K15	150340	50
Geschnittener Schlüssel K15	153000	
Zylinderschlüsselrohling K20	150360	50
Geschnittener Schlüssel K20 KA	153052	
Zylinderschlüsselrohling K25	150370	50
Geschnittener Schlüssel K25 KA	153059	
Zylinderschlüsselrohling K30	150390	50
Geschnittener Schlüssel K30 KA	153066	
Zylinderschlüsselrohling K40	150420	50
Geschnittener Schlüssel K40 KA	153073	
Zylinderschlüsselrohling K50	150450	50
Geschnittener Schlüssel K50 KA	153080	
Zylinderschlüsselrohling K60	150460	50
Geschnittener Schlüssel K60 KA	153087	
Zylinderschlüsselrohling K70	150460	50
Geschnittener Schlüssel K70 KA	153087	

Korrosionsbeständigkeit

	Code	Mindestbestellung
Zylinderschlüsselrohling z15	150340	50
Geschnittener Schlüssel z15	153000	
Zylinderschlüsselrohling z20	150350	50
Geschnittener Schlüssel z20 KD	153007	
Geschnittener Schlüssel z20 KA	153014	
Zylinderschlüsselrohling z25	150380	50
Geschnittener Schlüssel z25 KD	153020	
Geschnittener Schlüssel z25 KA	153021	
Zylinderschlüsselrohling z35	150410	50
Geschnittener Schlüssel z35	153028	
Geschnittener Schlüssel z35 KA	153035	
Zylinderschlüsselrohling z45	150440	50
Geschnittener Schlüssel z45	153042	
Geschnittener Schlüssel z45 KA	153045	
Zylinderschlüsselrohling z55	150440	50
Geschnittener Schlüssel z55	153042	
Geschnittener Schlüssel z55 KA	153045	
Zylinderschlüsselrohling Inox 30	150390	50
Geschnittener Schlüssel Inox30KA	153066	
Zylinderschlüsselrohling Inox 40	150420	50
Geschnittener Schlüssel Inox40KA	153073	
Zylinderschlüsselrohling Inox 50	150450	50
Geschnittener Schlüssel Inox50KA	153080	
Zylinderschlüsselrohling Inox 60	150460	
Geschnittener Schlüssel Inox60KA	153087	
Zylinderschlüsselrohling Circular	449020	50

Serie Tifon

	Code	Mindestbestellung
Zylinderschlüsselrohling TF15	151280	50
Geschnittener Schlüssel TF15	153098	
Zylinderschlüsselrohling TF20	151280	50
Geschnittener Schlüssel TF20	153098	
Zylinderschlüsselrohling TF25	151281	50
Geschnittener Schlüssel TF25	153105	
Zylinderschlüsselrohling TF30	151282	50
Geschnittener Schlüssel TF30	153112	
Zylinderschlüsselrohling TF40	151283	50
Geschnittener Schlüssel TF40	153119	
Zylinderschlüsselrohling TF50	151284	50
Geschnittener Schlüssel TF50	153126	
Zylinderschlüsselrohling TF60	151284	50
Geschnittener Schlüssel TF60	153126	



Design und Kombination

	Code	Mindestbestellung
Zylinderschlüsselrohling WP45	151740	50
Geschnittener Schlüssel R4MK	153260	
Zylinderschlüsselrohling LM30 L	151718	50
Zylinderschlüsselrohling LM40 L	151728	50
Zylinderschlüsselrohling LM50	151738	50
Zylinderschlüsselrohling LM60	151738	50

Serie Safety

	Code	Mindestbestellung
Zylinderschlüsselrohling Schlüssel COL40	151930	

Zylinder

	Code	Mindestbestellung
Gebahrter Bohrmuldenschlüssel Zylinder WX	900355	
Weitere Schlüssel Preis WX	900357	
Gebahrter Bohrmuldenschlüssel Zylinder RX	153240	
Bohrmuldenschlüsselrohling Serie M	151760	50
Bohrmuldenschlüsselrohling Serie M langer (M2)	151762	50
Gebahrter Bohrmuldenschlüssel Serie M	153151	
Gebahrter Bohrmuldenschlüssel Serie M KA	153154	
Gebahrter Bohrmuldenschlüssel Serie M langer (M2)	153158	
Bohrmuldenschlüsselrohling Serie D	151750	50
Gebahrter Bohrmuldenschlüssel Serie D	153140	
Gebahrter Bohrmuldenschlüssel Serie D KA	153147	
Bohrmuldenschlüsselrohling Serie C	151940	50

Türschlösser und Riegelschlösser

	Code	Mindestbestellung
Geschnittener Schlüssel cerrad. C111	153091	
Zylinderschlüsselrohling C111	150470	50
Zylinderschlüsselrohling serie D7 (Riegelschloss CS70)	151748	
Zylinderschlüsselrohling Schloß CS126	151750	50
Geschnittener Schlüssel Schloß CS126	153140	
Zylinderschlüsselrohling Schloß CS125	151750	50
Geschnittener Schlüssel Schloß CS125	153140	
Zylinderschlüsselrohling Riegelschloß B5/50	151750	50
Geschnittener Schlüssel Riegelschloß B5/50	153140	
Zylinderschlüsselrohling Riegelschlösser CS88 /CS88LV	151760	50
Geschnittener Schlüssel Riegelschlösser CS88 /CS88LV	153151	

Motorrad

	Code	Mindestbestellung
Diskus Geschnittener Schlüssel	155390	
Zylinderschlüsselrohling Spiral flash avant Kabel	151780	

Personalisierung der Vorhängeschlösser und Schlüssel mit Lasermarkierung

Mit IFAM Seguridad bieten wir Ihnen einen zusätzlichen Service, mit dem Sie Ihre Vorhängeschlösser und Schlüssel personalisieren können. Dies ist ein Markierungsservice, mit dem ein Unternehmen oder eine Privatperson das Logo, den Namen oder das Bild per Laser gravieren lassen kann, die auf dem Körper des Vorhängeschlosses oder dem gewünschten Schlüsselkopf erscheinen sollen..

Gravur des Schlüsselkörpers (Cod. 900384)
Schlüsselgravur (Cod. 900380)



IFAM



POS-Ausstattung IFAM



Ein wirksames Verkaufsinstrument

Die attraktiven Ausstellungselemente von IFAM sollen dazu beitragen, Ihre Verkäufe zu steigern. Bestellen Sie sie und zeigen sie Ihren Kunden auf bequeme Weise die ausgezeichneten Qualitätseigenschaften der IFAM-Produkte.

Ausstellungselement 320x420



SERIE TF (TIFON)

Einheiten

TF15	24
TF20	24
TF25	12
TF30	24
TF40	30
TF50	18
TF60	12
TF20AL	12
TF25AL	12
TF30AL	24
TF40AL	24
TF50AL	12

SERIE K

Einheiten

K15	12
K20	12
K25	12
K30	12
K40	12
K50	6
K60	6
K20AL	12
K25AL	12
K30AL	12
K40AL	12
K50AL	6



Ausstellungselement 300x210



SERIE TF (TIFÓN)	Einheiten
TF20	24
TF25	12
TF30	12
TF40	12
TF50	12
TF60	6

Ausst. 1930x600x400

Bremsscheibe Ausst.





Kettenschlösser



Kette H14



Top Giant



Kette C10



Kette M10

	Form der Kettenglieder	Dicke der Kettenglieder	Verschluss	Länge: 1,20 m.	Länge: 1,60 m.	Länge: 2 m.
Kette H14	Sechseckiger	14 mm.	Empfohlen werden mit hoher Sicherheit Vorhängeschlösser IFAM	X	X	
Top Giant	Sechseckiger	14 mm.	Stahlzylinder mit Sicherheitsschlüsseln	X	X	
Kette C10	Quadratisch	10 mm.	Schlöss für Laser-Schlüssel	X		
Kette M10	Quadratisch	10 mm.	Empfohlen werden mit hoher Sicherheit Vorhängeschlösser IFAM	X	X	X

Kugelschlösser



Traveller



Express Plux



Forza



Basic



Rider

	Durchmesser der Kugeln	Schlüsseln	Länge: 1 m.	Länge: 1,20 m.	Länge: 1,50 m.
Traveller		Scheibenschlüsseln. Lieferung mit 2 Schlüsseln	X		
Express Plux	26 mm.	Steckschlüsseln. Lieferung mit 2 Schlüsseln	X	X	
Forza	25 mm.	Scheibenschlüsseln. Lieferung mit 2 Schlüsseln	X	X	X
Basic		Steckschlüsseln. Lieferung mit 2 Schlüsseln	X	X	
Rider		Steckschlüsseln. Lieferung mit 2 Schlüsseln (ein mit LED)	X		

Bremsscheibenschlösser



Disk Giant 80



Traveller Mini Secure



Master Disk



Storm Lock



Custom Steel 50



DF11



DF1/DF2/DF3



Road

	Durchmesser des Sicherungstifts	Schlüsseln	Farben / Oberflächenbearbeitung
Disk Giant 80	15 mm.	Umkehrbare Bohrmuldenschlüssel. Lieferung mit 3 Schlüsseln	Rot
Travler Mini Secure	13 mm.	Umkehrbare Bohrmuldenschlüssel. Lieferung mit 3 Schlüsseln	Rot
Master Disk	11 mm. (bügel)	Scheibenschlüssel. Lieferung mit 2 Schlüsseln	Chrom
Storm Lock	7 mm.	Laser-Schlüssel. Lieferung mit 2 Schlüsseln	Chrom
Custom Steel 50	5,5 mm.	Steckschlüssel. Lieferung mit 2 Schlüsseln	Chrom
DF11	5,5	Steckschlüssel. Lieferung mit 2 Schlüsseln	Gelb, Rot, Chrom
DF1/DF2/DF3	5,5 / 10 mm.	Steckschlüssel. Lieferung mit 2 Schlüsseln	Gelb, Rot
Road	5,5 / 10 mm.	Scheibenschlüssel. Lieferung mit 3 Schlüsseln (ein mit LED)	Gelb, Rot, Chrom

Bügelschlösser



Alarm HS 140x280



Bügel Schloss GP 107x265



Serie HS

	Bügelhöhe	Bügeldurchmesser	Verschluss
Alarm HS 104x280	280 mm.	16 mm.	Scheibenschlüssel. Lieferung mit 3 Schlüsseln (ein mit LED)
Bügel Schloss GP 107x265	265 mm.	15 mm.	Scheibenschlüssel. Lieferung mit 2 Schlüsseln
Serie HS	51 / 245 / 285 mm.	12 / 14 mm.	Zackenschlüssel. Lieferung mit 2 Schlüsseln

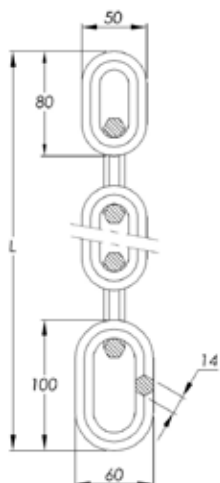




Kette H14

- Kette aus hochfester Stahl-Mangan-Legierung
- Hält einer Bruchkraft von über 15 tm stand
- Sechskant-Kettenglieder Ø 14 mm
- Hohe Oxidationsbeständigkeit durch Vernickelung
- Ausgezeichnete Flexibilität
- Mit strapazierfähigem Bezug aus schwarzem Nylongewebe
- Längeres Kettenabschlussglied zwecks perfekter Einhängung eines hochfesten IFAM-Sicherheitschlosses
- Zwei Größen: 1,20 m und 1,60 m

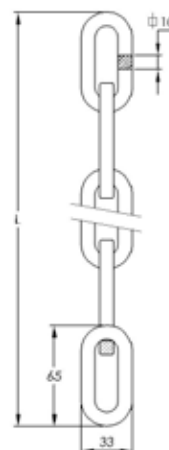
	Code	IPL	Einheiten	Länge
Kette H14x120	000885	10	1	1,20 m.
Kette H14x160	000886	10	1	1,60 m.



Top Giant

- Gehäuse aus gehärtetem Stahl
- Bügel aus gehärtetem, trennsicherem Stahl Ø 14 mm
- Sicherheitszylinder gesichert durch zwei Schutzelemente aus gehärtetem Stahl
- Kette aus Stahllegierung H14
- Hohe Oxidationsbeständigkeit
- Mit drei Sicherheitsschlüsseln
- **Kombinierbar mit:** Vorhängeschlössern Hércules A und B, Titán sowie Diebstahlsicherungen Mini Secure und Disk Giant 80

	Code	IPL	Einheiten	Länge
Top Giant 120	053120	10	1	1,20 m.
Top Giant 160	053160	10	1	1,60 m.



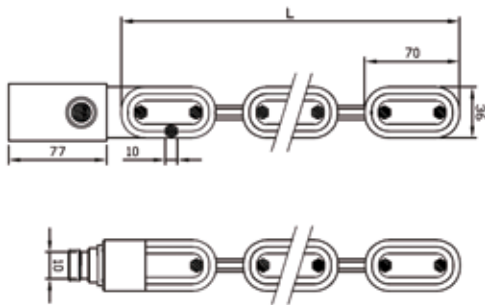


NEUHEIT

Kette C10

- Kettenglieder aus Vierkantstahl mit Rostschutz-Verzinkung
- Länge: 120 cm
- Durchmesser Kettenglieder: 10 mm
- Mit zwei Bahnschlüsseln
- Schlüsselhaltesystem bei offenem Schloss
- Schloss durch Kunststoffflaschen vor Eindringen von Staub und Feuchtigkeit geschützt
- Nylonbezug als Reibschutz zwischen Fahrzeug und Kettengliedern

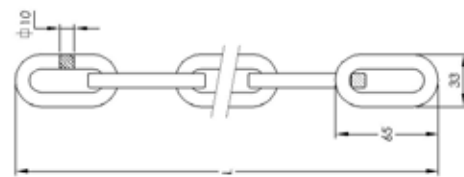
	Code	IPL	Einheiten	Länge
Kette C10	000893		1	1,2 m.



Kette M10

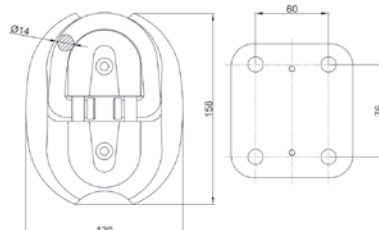
- Kette aus hochfester Stahllegierung
- Hält einer Bruchkraft von über 8 t stand
- Mit Schutzbezug aus schwarzem Nylon
- **Ausgezeichnete Flexibilität**
- Längeres Kettenabschlussglied zwecks perfekter Einhängung eines hochfesten IFAM-Sicherheitsschlusses
- Vierkant-Kettenglieder $\varnothing 10$ mm

	Code	IPL	Einheiten	Länge
Kette M10x120	000881	8	1	1,20 m.
Kette M10x160	000882	8	1	1,60 m.
Kette M10x200	000883	8	1	2 m.



Bodenverankerung AS1

- **Schützt Ihr Kraftrad perfekt in Kombination mit IFAM-Diebstahlschutzketten**
- Ring aus Stahllegierung $\varnothing 14$ mm
- Ringhärte 55-58 HRC, daher besonders angriffsbeständig
- Block aus 6 mm dickem, speziell bohrstabilem Stahl
- Mit Bolzen $\varnothing 16$ mm zur dauerhaften Befestigung auf Betonfläche



	Code	IPL
Bodenverank. AS1	000483	9





Traveller

- Diebstahlschutz mit hoher Sicherheit
- Gepanzertes, hochflexibles Gelenkschloss
- Länge: 1 m
- Säge- und schnheidsicher
- Lieferung mit zwei Scheiben-Sicherheitsschlüsseln aus Neusilber mit ABS-Kopf
- Sicherheitszylinder mit Scheibensystem D9

	Code	IPL	Einheiten	Länge
Traveller 100	053011	8	1	1 m.



Express Plux

- Gelenklager gehärtet
- Mit blauem Transparentbezug
- Automatik-Schloss (Taster)
- Zwei Längen: 1 m (Express Plux100) und 1,20 m (Express Plux120)
- Außendurchmesser Gelenk: 26 mm
- Lieferung mit zwei Steckschlüsseln für tausendfache Kombinationen

	Code	IPL	Einheiten	Länge
Express Plux 100	046100	7	1	1 m.
Express Plux 120	046120	7	1	1,20 m.



Forza

- Innenstahlseil Ø 6 mm mit Außengelenken Ø 25 mm
- Drahtseil ummantelt mit hochfestem, hochflexiblen PVC
- Automatik-Verschluss mit schlagfestem Gehäuse und Staubschutzabdeckung
- Lieferung mit zwei Scheibenschlüsseln für tausendfache Kombinationen
- Drei Längen: 1 m (Forza100), 1,20 m (Forza120) und 1,50 m (Forza150)

	Code	IPL	Einheiten	Länge
Forza 100	046300	7	1	1 m.
Forza 120	046320	7	1	1,20 m.
Forza 150	046350	7	1	1,50 m.



Basic

- Diebstahlschutz in Form von Gelenkschloss mit Kunststoffummantelung als Reibschutz
- **Hohe Gelenkflexibilität**, daher für die Mitnahme auf dem Kraftrad leicht einzurollen
- Lieferung mit zwei Steckschlüsseln für tausendfache Kombinationen
- **Zwei Längen:** 1 m (Basic 100) und 1,20 m (Basic 120)

	Code	IPL	Einheiten	Länge
Basic 100	048100	6	1	1 m.
Basic 120	048120	6	1	1,20 m.



Rider

- Schlagsicheres Gehäuse mit Staubschutzverschluss
- **Diebstahlschutz in Form von Stahlgelenkschloss**
- Automatik-Schloss mit Steckschlüssel für tausendfache Kombinationen
- **Ausgezeichnete Flexibilität**
- Länge: 1 m
- Drahtseildurchmesser 2,5 mm
- Lieferung mit zwei Schlüsseln, einer davon mit LED-Leuchte

	Code	IPL	Einheiten	Länge
Rider 100	042100	7	1	1 m.

Halter für Bremsscheibenschlösser

- Keine störenden Geräusche dank einfacher Anbringung am Fahrzeug und Verbindung mit der Sicherungsvorrichtung
- Einfache Montage und Anpassung für alle Krafträder
- Aus oxidationsbeständigem, verzinktem Stahl



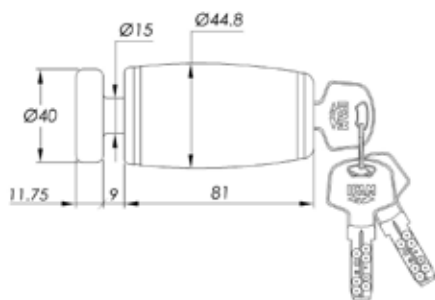
	Code	Einheiten
Halter SDF12	053070	1





Disk Giant 80

- **Robustes Gehäuse aus carbonitriertem Stahl** mit spezieller Schutzlackierung.
- **Bolzen aus gehärtetem, verchromtem Stahl Ø 15 mm**
- Hochgradig sicherer Doppelsperrverschluss
- **Sicherheitszylinder gesichert durch zwei Schutzelemente aus gehärtetem Stahl**
- Drei umkehrbare Bohrmuldenschlüssel für millionenfache Kombinationen
- Speziell für eine perfekte Blockierung des Vorderrads konzipiert
- Mit strapazierfähiger Stoffhülle, Erinnerungskabel und Halter
- **Kombinierbar mit:** Vorhängeschlössern Hércules A und B, Titán, Kette Top Giant und Diebstahlsicherung Traveller Mini Secure

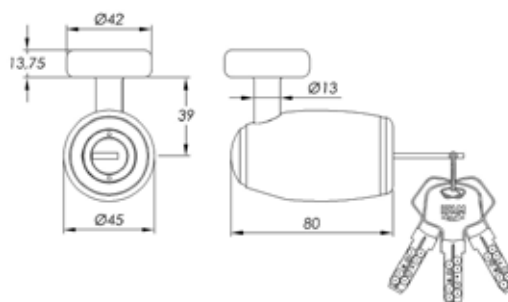


	Code	IPL	Einheiten
Disk Giant 80	053093	10	1

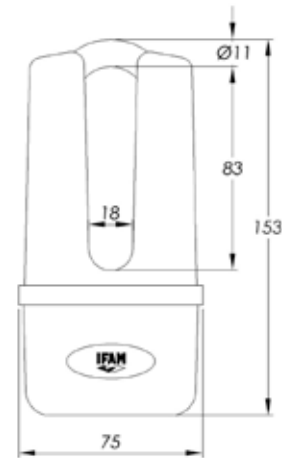


Traveller Mini Secure

- **Robustes Gehäuse aus carbonitriertem Stahl** mit spezieller Schutzlackierung
- **Bolzen aus gehärtetem, verchromtem Stahl Ø 13 mm**
- **Sicherheitszylinder gesichert durch zwei Schutzelemente aus gehärtetem Stahl**
- Drei umkehrbare Bohrmuldenschlüssel für millionenfache Kombinationen
- Speziell für eine perfekte Blockierung des Vorderrads konzipiert
- Mit strapazierfähiger Stoffhülle, Erinnerungskabel und Halter
- **Kombinierbar mit:** Vorhängeschlössern Hércules A und B, Titán, Kette Top Giant und Diebstahlsicherung Disk Giant 80



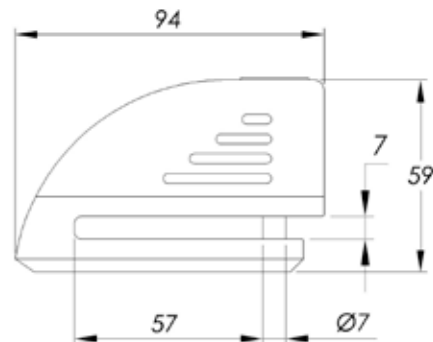
	Code	IPL	Einheiten
Traveller Mini Secure	053057	10	1



Master Disk

- Gehäuse aus Zinklegierung
- Stahlbügel Ø 11 mm
- Bremsscheibenschloss für tausendfache Kombinationen
- Solider Gehäuseschutz
- Lieferung mit drei Scheibenschlüsseln, einer davon mit LED-Leuchte für den Einsatz bei Dunkelheit
- Mit Stoffhülle, Erinnerungskabel und Halter

	Code	IPL	Einheiten
Master Disk	053045C	8	1



Storm Lock

- Alarmanlage (110 dbA) Bewegungssensor, der bei Manipulation der Diebstahlsicherung auslöst
- Stahlbolzen Ø 7 mm
- Gehäuse aus vernickelter und verchromter Zinklegierung
- Lieferung mit zwei flachen Sicherheitsschlüsseln
- Strapazierfähige Stoffhülle und ein Satz Ersatzbatterien

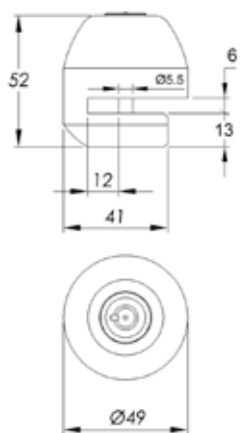
	Code	IPL	Einheiten
Storm Lock	053106	8	1





Custom Steel 50

- Bremsscheibenschloss aus carbonitriertem und gehärtetem Stahl
- Automatik-Schloss mit Steckschlüssel und Bohrschutz
- Bolzen aus gehärtetem Stahl 5,5 mm
- Gehäuse verchromt, hochgradig oxidationsbeständig
- Mit Erinnerungskabel zum Anschluss an die Bremsscheibe
- Zwei Steckschlüssel

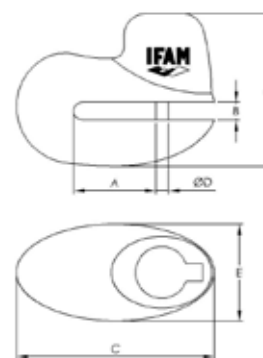


	Code	IPL	Einheiten
Custom Steel 50	053063	9	1



DF11

- Automatik-Verschluss mit Steckschlüssel
- Staubschutz
- Schließbolzen gehärtet
- Drei Farben: gelb, verchromt, rot
- Attraktives Design
- Lieferung mit zwei Steckschlüsseln
- Mit strapazierfähiger Stoffhülle



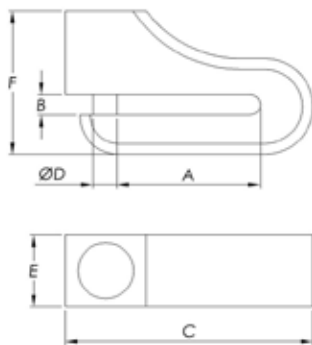
	DF11
A	36
B	6
C	74
D	5,5
E	43
F	65

	Code	IPL	Einheiten
DF11 A/R/C	053086A/R/C	6	8



DF1 / DF2 / DF3

- Geeignet für alle Krafträder mit belüfteter Scheibe
- Monoblock-Gehäuse aus Druckgusslegierung
- Automatik-Stahlschloss mit tausendfachen Kombinationen
- **Zwei Farben: gelb, rot**
- Zwei Steckschlüssel



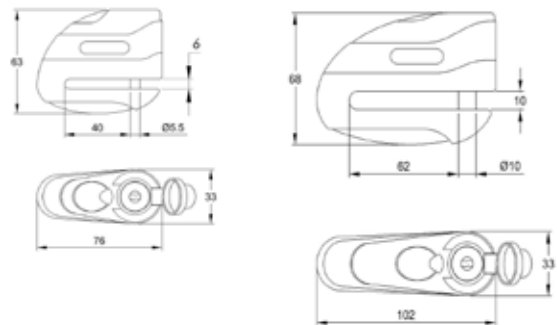
	DF1	DF2	DF3
A	21	37	60
B	6	6	8,5
C	48	66	103
D	5,5	5,5	10
E	27,5	28	30
F	47	51	60

	Code	IPL	Einheiten
DF1 A/R	053076A/R	6	10
DF2 A/R	053077A/R	6	10
DF3 A/R	053078A/R	6	10



Road

- Automatik-Verschluss mit Scheibenschlüssel
- Staubschutz
- **Schließbolzen gehärtet**
- **Zwei Längen:** 75 mm (Road 75) und 100 mm (Road100)
- **Drei Farben: gelb, verchromt, rot**
- **Attraktives Design**
- Drei Steckschlüssel (1 davon mit LED-Leuchte)



	Code	IPL	Einheiten
Road75 A/R/C	053081A/R/C	7	6
Road100 A/R/C	053083A/R/C	7	6

Erinnerungskabel Rec110

- **Spiral-Sicherheitskabel**, das den Nutzer daran erinnert, vor dem Starten seines Fahrzeugs die Diebstahlsicherung zu entfernen
- Länge: 1,10 m
- Ein Ende des Kabels wird an der Diebstahlsicherung, das andere am Lenker befestigt. So lassen sich Stürze oder Schäden am Fahrzeug aufgrund der angebrachten Diebstahlsicherung vermeiden



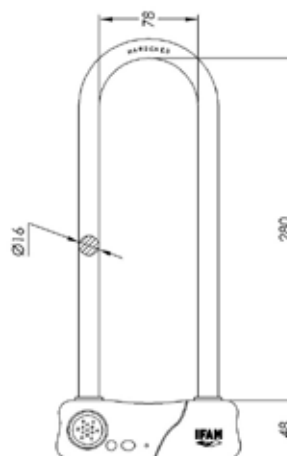
	Code	Einheiten
REC110	000505	15



IFAM



Motorrad: Bügelschlösser



Alarm HS 140x280

- Akustisches Alarmsystem mit großem Warnradius, isoliert gegen Feuchtigkeit.
- Integrierter Bewegungssensor, der bei Manipulation der Diebstahlsicherung auslöst.
- Bügel aus gehärtetem Einsatzstahl
- Gehäuse und Bügel mit schlag- und korrosionsschützender Kunststoffbeschichtung.
- Lieferung mit drei Schlüsseln, einer davon mit LED-Leuchte für den Einsatz bei Dunkelheit
- Schutzabdeckung des Schloßes mit Staubschutzverschluss

	Code	IPL	Einheiten
H. Alarm HS	000583	8	6

Die Bügelschlösser, die sich auch zum Schutz Ihres Fahrrades eignen

Neben der Verwendung als Motorradschlösser dienen die IFAM-Bügelschlösser auch dem Diebstahlschutz von Fahrrädern.

Dank ihrer hohen Sicherheitsstufe empfehlen wir die Verwendung von Bügelschlössern für Fahrräder, die in der Stadt abgestellt werden und für besonders hochwertige Fahrräder.

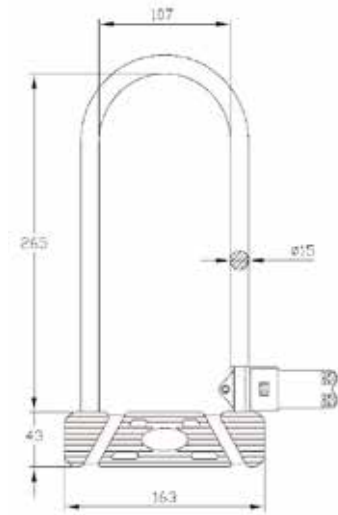
Um die IFAM-Fahrradschlösser kennenzulernen, gehen Sie zu Seite 82.





Bügelschloss GP 107x265

- Bügel aus gehärtetem Stahl, erschwert Sägeversuche
- Korrosionsbehandelt
- Scheiben-Sicherheitsschloss, gesichert gegen Lockpicking, bohrsicher, mit tausendfachen Kombinationen
- Gehäuse geschützt mit Stahlrohr
- Zweifachverschluss-Riegel mit gehärteten Stahlkugeln
- Mit Halterung zwecks Mitnahme beim Fahren
- Lieferung mit zwei Scheibenschlüsseln

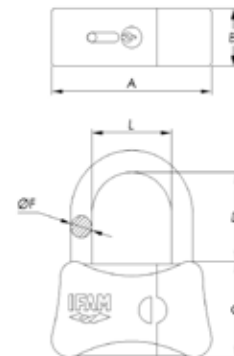


	Code	IPL	Einheiten
H. GP 107x265	000590	8	4



Serie HS

- Bügel gehärtet und verchromt
- Gehäuse und Bügel mit schützender Kunststoffbeschichtung gegen Schläge und Korrosion
- In drei verschiedenen Größen erhältlich
- Mit zwei Zackenschlüsseln



	HS 80X60	HS 80X250	HS 110X300
A	90	90	119,5
B	31,5	31,5	31,5
C	52	52	51,5
D	51	245	298
E	45	45	67
F	12	12	14

	Code	IPL	Einheiten
H.HS 110x300	000579	7	6
H.HS 80x250	000578	7	6
H.HS 80x60	000577	7	6



IFAM

Fahrrad- schlösser



Flash Avant 180



NEUES
DESIGN

Spiral Combinación 180



NEUHEIT

Spiral Plus



Cables Trans 200



NEUES
DESIGN

Spiral Junior





Cable XL200



Cables Street



Cables Junior



Kettenschloss Fahrrad

	Länge	Kabeldurchmesser	Schlüsselschloss	Kombinationsschloss	Schlüssel	Anzahl der möglichen Kombinationen
Flash Avant180	180 cm.	8 mm.	X		Bohrmuldenschlüssel. Lieferung mit 2 schlüsseln	
Spiral Combinación180	180 cm.	8 mm.		X		10.000 Kombinationen
Spiral Plus	180 cm.	12 mm.	X		Scheibenschlüssel. Lieferung mit 2 schlüsseln	
Spiral Junior	180 cm.	8 mm.	X		Laserschlüssel. Lieferung mit 2 schlüsseln	
Kabel Trans200	200 cm.	10 mm.	X	X (Trans200C)	Zackenschlüssel. Lieferung mit 2 schlüsseln	10.000 Kombinationen
Kabel XL200	200 cm.	8,5 mm.				
Kabel Street	65 / 90 cm.	10 mm.	X		Zackenschlüssel. Lieferung mit 2 schlüsseln	
Kabel Junior	50 / 60 cm.	5 mm.	X	X (Junior 60 combi)	Zackenschlüssel. Lieferung mit 2 schlüsseln	Fahrradschlösser
Kettenschloss Fahrrad	60 / 75 / 100 / 125 mm.				Vorhängeschloss. (Optional: Lieferung Mit TF 30 oder TF40).	





Flash Avant 180

- **Stahldrahtgeflecht galvanisiert, vinylbeschichtet**
- **Mit integrierter LED-Blinkfunktion**, die für Sicherheit beim Fahren in der Dunkelheit sorgt.
- Die Leuchtfunktion wird durch Drücken des Tastes am Schloss ein- bzw. ausgeschaltet.
- Schließelement in geschlossener ABS-Hülle
- Länge: 180 cm, Durchmesser: 8 mm
- Lieferung mit zwei Bohrmuldenschlüsseln und Halterung für die Anbringung am Fahrrad

	Code	IPL	Einheiten
Spiral Flash Avant180cm	000516	7	10



NEUES DESIGN

Spiral Combinacion 180

- **Stahlseil galvanisiert, vinyummantelt**
- **Rädchen-Kombinationsschloss mit 10.000 möglichen Kombinationen**
- Eigene Kombination einstellbar
- Länge: 180 cm, Durchmesser: 8 mm
- Mit Halterung für die Anbringung am Fahrrad

	Code	IPL	Einheiten
Spiral Combinacion180	000500	7	12



NEUES DESIGN

Spiral Junior

- **Stahldrahtseil galvanisiert, vinylbeschichtet**
- Schließelement chromiert, gummiummantelt
- Länge: 180 cm, Durchmesser: 8 mm
- Lieferung mit zwei Bahnschlüsseln
- **In vier Farben erhältlich: schwarz, rot, blau, grün**
- Mit Halterung für die Anbringung am Fahrrad

	Code	IPL	Einheiten
Spiral Junior blau	000502B	6	10
Spiral Junior schwarz	000502N	6	10
Spiral Junior rot	000502R	6	10
Spiral Junior grün	000502V	6	10



NEUHEIT



Spiral Plus

- Stahldrahtseil galvanisiert, vinylbeschichtet
- Drahtseillänge: 180 cm
- Drahtseildurchmesser: 12 mm
- Lieferung mit zwei Scheibenschlüsseln
- Schlüsselhaltesystem bei offenem Schloss
- Verschluss mit Kunststoffschutz, verhindert Staub- und Schmutzeintritt
- Mit Halterung für die Anbringung am Fahrrad

	Code	IPL	Einheiten
Spiral Plus	000504	6	10



Kabel Trans200

- Drahtseil aus kunststoffbeschichtetem Stahl Ø 10 mm
- Länge 2 m, mittels Schlinge verstellbar zur Sicherung von Gegenständen in gewünschter Entfernung
- **Trans200K**: öffnet mit Schlüssel. Lieferung mit zwei Zackenschlüsseln
- **Trans200C**: Kombinationsschloss mit vier Rädchen. 10.000 mögliche Kombinationen
- **Vielseitig: zum Sichern von Fahrrädern, nicht feststehenden Stadtmöbeln, Stühlen und Tischen in Straßencafés...**

	Code	IPL	Einheiten
Trans200C	000530	7	10
Trans200K	000528	7	10





Kabel Street

- Stahlseil mit Kunststoffummantelung. Durchmesser 10 mm
- **Automatik-Schloss mit Abdeckung gegen Wasser-, Staub- und Schmutzeintritt**
- **Zwei Längen: 65 cm (Street 65) und 90 cm (Straße 90)**
- **Ideal für kleine Fahrräder**
- **Erhältlich in grün, violett und schwarz**
- Lieferung mit zwei Schlüsseln

	Code	IPL	Einheiten
Street65 schwarz	000362	6	20
Street65 violett	000363	6	20
Street65 grün	000364	6	20
Street90 schwarz	000392	6	20



Kabel XL200

- Stahlseil galvanisiert, vinyummantelt
- **Kann mit einem beliebigen IFAM-Vorhängeschloss kombiniert werden**
- Länge: 2 m, Durchmesser: 10 mm
- **Vielseitig:** zum Sichern von Fahrrädern, nicht feststehenden Stadtmöbeln, Stühlen und Tischen in Straßencafés...

	Code	IPL	Einheiten
XL200	000520	7	6



Kabel Junior

- Stahldrahtseil vinylbeschichtet
- Gussgehäuse verchromt
- **Länge: 50 cm (Junior50) und 60 cm (Junior60 und Junior60 combi)**, Durchmesser: 5 mm
- **Erhältlich in blau, rot und schwarz**
- Erhältlich mit zwei Schlüsseln oder als Kombinationsschloss

	Code	IPL	Einheiten
Junior50 blau	000300B	4	10
Junior50 rot	000301R	4	10
Junior60 blau	000301B	4	10
Junior60 rot	000301R	4	10
Junior60 schwarz	000301N	4	10
Junior60 grün	000301V	4	10
Junior60combi blau	000302B	4	10
Junior60combi rot	000302R	4	10

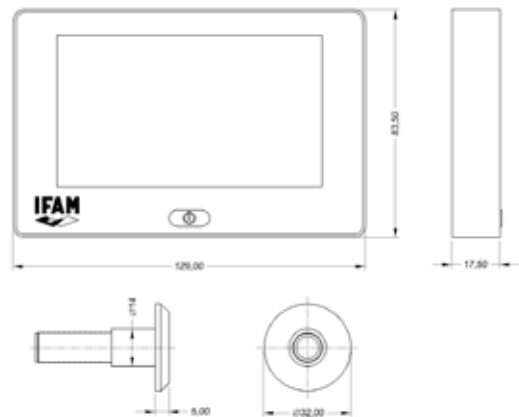


Kettenschloss Fahrrad

- Stahlketten galvanisiert
- Lieferung mit oder ohne Vorhängeschloss
- Kunststoffhülle
- Hohe Flexibilität

	Code	IPL	Einheiten
Kette L5x60	000862	6	12
Kette L5x75	000863	6	12
Kette L6x100	000864	6	12
Kette L7x125	000865	6	12
L5x60+TF30	000910	6	1
L5x75+TF30	000920	6	1
L6x100+TF40	000930	6	1
L7x125+TF40	000940	6	1





Digitaler Türspion MIR43

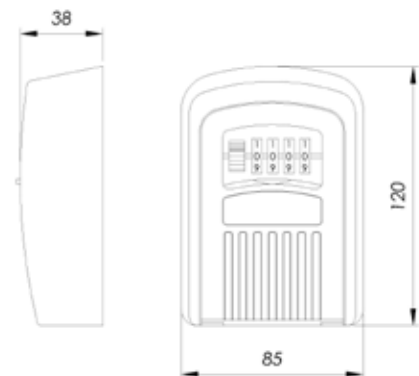
- LCD-Display 4,3", eines der größten erhältlichen Modelle
- Scharfes Bild Auflösung 0.3 Megapixel
- Weiter Blickwinkel, 120°
- Einfache Bedienung. Bedienung mit nur ein Taste
- Geringer Stromverbrauch. Betrieb mit vier AAA-Batterien.
- **Zwei Ausführungen: eine für Türstärken 30 - 39 mm (MIR43C30/MIR43L30), eine für Türstärken 40 - 100 mm**
- Einfache Montage. Mit Anleitung.

	Code	Einheiten	Verpackungseinheit
Digitaler Türspion MIR43C (Silber)	067214	1	Karton
Digitaler Türspion MIR43C30 (Silber)	067212	1	Karton
Digitaler Türspion MIR43L (Messing)	067219	1	Karton
Digitaler Türspion MIR43L30 (Messing)	067217	1	Karton



Wand-Schlüsselsafe G1

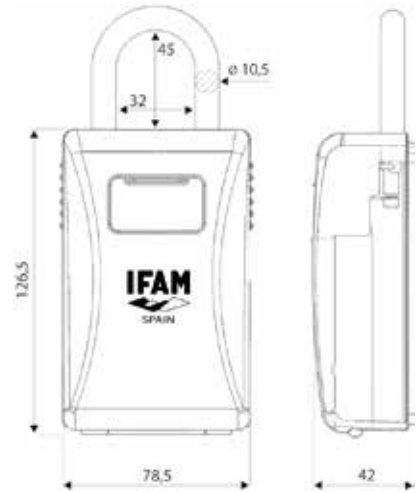
- **Ideal für Einfamilienhäuser, Landhäuser, Sommerhäuser...**
- **Kombinationsschloss mit 4 Rädchen Bis zu 10.000 mögliche Kombinationen**
- Aluminiumlegierung mit hoher Witterungsbeständigkeit
- Schiebelasche zum Schutz der Rädchen vor Feuchtigkeit
- Hohe Schlagfestigkeit
- Einfache Montage. Mit vier Schrauben zur Wandbefestigung.
- Platz für etwa fünf Schlüssel (Haus, Auto, Vorhängeschlösser etc.)



	Code	Einheiten	Abfüllung
G1	020174	10	Blister



NEUHEIT



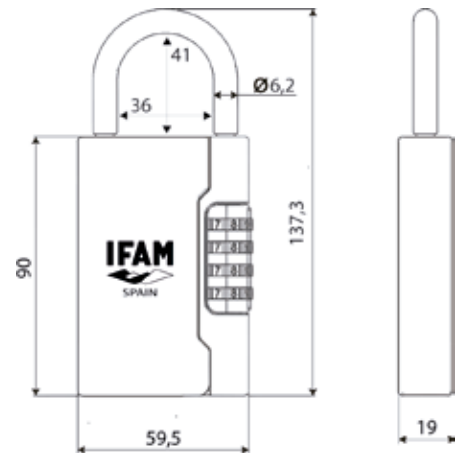
Schlüsselsafe mit Zahlenschloss G2

- Ideal zur Aufbewahrung von Schlüsseln und kleinen persönlichen Gegenständen bei Aktivitäten im Freien.
- Gehäuse aus Zinklegierung mit hochfester Kunststoffbeschichtung.
- Stahlbügel mit Gummibeschichtung zum Schutz vor Stößen und Feuchtigkeit. Bügeldurchmesser: 10,5 mm
- Platz für ca. 20 Standardschlüssel
- Kombinationsschloss mit vier Rädchen. 10.000 Kombinationen möglich
- Schiebelasche zum Schutz der Rädchen vor Feuchtigkeit

	Code	Einheiten	Verpackungseinheit
G2	020185	10	Blister



NEUHEIT



Schlüsselsafe mit Zahlenschloss G3

- Ideal zur Aufbewahrung von Schlüsseln bei Aktivitäten im Freien.
- Gehäuse aus Zinklegierung
- Stahlbügel Durchmesser: 6,2 mm
- Platz für ca. fünf - 10 Standardschlüssel
- Kombinationsschloss mit vier Rädchen. 10.000 Kombinationen möglich

	Code	Einheiten	Verpackungseinheit
G3	020189	10	Blister



Offen für Neuerungen

Notario Etxagibel, 4
20500 Mondragón (Gipuzkoa). Spanien

www.ifam.biz

Warum sollten Sie sich für IFAM entscheiden?

- Wegen der Erfahrung von über 60 Jahren als Hersteller von Schlössern.
- Wegen seiner internationalen Präsenz in mehr als 50 Ländern.
- Wegen seines breiten Angebots an qualitativ hochwertigen Dienstleistungen, die sich an den Bedürfnissen des Kunden orientieren.

ZYLINDER
VORHÄNGESCHLÖSSER
MOTORRAD- UND
FAHRRADSCHLÖSSER
SICHERHEITZUSATZELEMENTE

Distributor für Deutschland:



ERREBI Deutschland GmbH
Neustraße 161
42553 Velbert

www.errebi-gmbh.de
info@errebi-gmbh.de

