

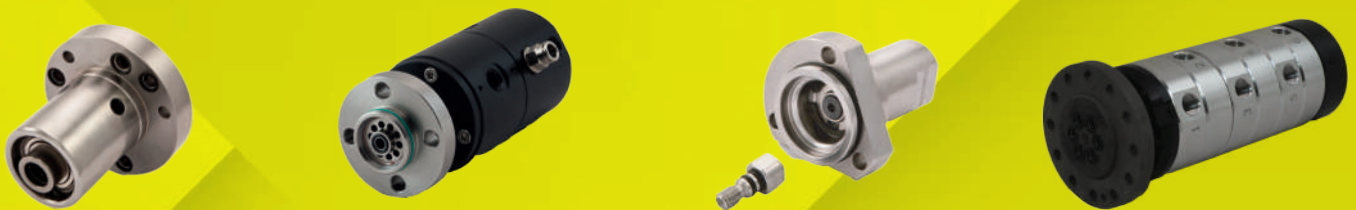
# ROTO FLUX



We handle GREAT ideas!



MADE IN ITALY-SINCE 1996



GIUNTI ROTANTI ROTARY UNIONS DREHDURCHFÜHRUNGEN JUNTAS ROTATIVAS



# Company Profile

**Rotoflux** was created in 1996 and since then, we have been producing and delivering rotary unions all over the world. The continuous development, reliability and great relationship with costumers and suppliers have always been at the core of Rotoflux's philosophy. Our team's work has been characterized since the beginning by the sharing of objectives, passion and deep knowledge of our product.

Customer care is a real priority for Rotoflux and the production of high quality rotary unions is essential to achieve this aim.

With our prompt reply in less than 24 hours and the best technical skills, we will be able to meet all your requests with both customized and ready-to-sell products.

We look both at producers and users, providing you with the best technical solutions and a fast service.



## Indice

Index

Inhaltsverzeichnis

Indice

---

<b>PAGE 6</b>	<b>MODULO RICHIESTA</b> Inquiry form / Anfrageformular / Formulario de solicitud
<b>PAGES 7-8</b>	<b>INTRODUZIONE</b> Introduction / Einführung / Introdución
<b>PAGES 9-11</b>	<b>INSTALLAZIONE</b> Installation / Installation / Instalacion
<b>PAGES 12-13</b>	<b>ESEMPI APPLICATIVI</b> Application Examples / Anwendungsbeispiele / Ejemplos de Aplicaciones
<b>PAGES 14-19</b>	<b>ROTOFLUX UNIVERSALE</b> Rotoflux Universal / Rotoflux Universal Ausführung / Rotoflux Versión Universal
<b>PAGES 20-23</b>	<b>ROTOFLUX A GRANDI PORTATE</b> Rotoflux large capacity / Für grosse Durchflussmengen / Para grandes caudales
<b>PAGES 24-25</b>	<b>ROTOFLUX SIMPLE</b> Rotoflux simple / Ausführung / Versión Simple
<b>PAGES 26-27</b>	<b>ROTOFLUX CON BASSA COPPIA RESIDUA</b> Rotoflux low torque / Geringes Reibmoment / Bajo par residual
<b>PAGES 28-39</b>	<b>ROTOFLUX PER ALTE TEMPERATURE</b> Rotoflux for high temperature / Für hohe Temperaturen / Para alta temperaturas
<b>PAGES 40-43</b>	<b>ROTOFLUX PER MACCHINE DA STAMPA</b> Rotoflux large capacity / Rotoflux für grosse Durchflussmengen / Rotoflux para grandescaudales
<b>PAGES 44-47</b>	<b>ROTOFLUX PER COLATA CONTINUA</b> Rotoflux for continuous casting application / Für Stranggiesssanlagen / Para colada continua
<b>PAGES 48-51</b>	<b>ROTOFLUX IN ACCIAIO INOX</b> Rotoflux stainless steel unions / Edelstahl / De acero inoxidable
<b>PAGE 52</b>	<b>ROTOFLUX PER ALTA PRESSIONE E ALTA VELOCITÀ</b> Rotoflux for high pressure and high speed / Hohen Druck und hohe Drehzahlen / Alta presión, alta velocidad
<b>PAGE 53</b>	<b>ROTOFLUX A MANICOTTO</b> Rotoflux around the shaft union / Um die welle / A eje pasante
<b>PAGES 54-55</b>	<b>ROTOFLUX PER ARIA, VUOTO E OLIO IDRAULICO</b> Rotoflux for air, vacuum, hydraulic oil, / Luft, Vakuum, Hydrauliköl / Aire, vacío, aceite hidráulico
<b>PAGES 56-57</b>	<b>ROTOFLUX PER MONTAGGIO INCASSATO</b> Rotoflux in shaft mounting / Einbau in die Welle / Para montaje encastrado
<b>PAGES 58-69</b>	<b>ROTOFLUX PER ALTA VELOCITÀ</b> Rotoflux for high speed / Für hohe Drehzahlen / Para alta velocidad
<b>PAGE 70</b>	<b>BACK TO BACK APPLICAZIONI PER MOTORIZZATI E TESTE</b> BACK TO BACK driven tools and angle head application / BACK TO BACK Anwendungen für angetriebene Werkzeuge Winkelpöpfe / BACK TO BACK aplicaciones para motorizados y cabezales angulares
<b>PAGES 71-75</b>	<b>ROTOFLUX A DOPPIO PASSAGGIO</b> Rotoflux around passage / 2 Wege / De doble via
<b>PAGES 76-85</b>	<b>ROTOFLUX PER ALTA PRESSIONE E BASSA VELOCITÀ</b> Rotoflux for high pressure and low speed / Hohen Druck und niedrige Drehzahlen / Alta presión y baja velocidad
<b>PAGES 86-87</b>	<b>ROTOFLUX VERSIONI SPECIALI</b> Rotoflux special version / Spezielle Ausführung / Version Special
<b>PAGES 88-89</b>	<b>RILEVATORE DI PERDITE</b> Leak detector / Leckanzeigesensor / Detector de fugas
<b>PAGE 90</b>	<b>ROTOFLUX RICAMBI</b> Rotoflux spare parts / Ersatzteile / Repuesto

## Ricerca per fluido

Search by fluid

Suche nach Medium

Busqueda por fluidos



	WATER	AIR & VACUUM	COOLANT DRY RUN AIR - MQL	HOT OIL	STEAM	HYDRAULIC OIL
S - SH (Pages 14-23/ 28-33/40-43)	✓			✓	✓	
H (Pages 24-25)	✓					
L (Pages 26-27)	✓					
G (Pages 34-39)				✓	✓	
Z (Pages 44-45)	✓					
K (Pages 46-47/ 66-67/70)	✓		✓			
F (Pages 48-51)	✓	✓				✓
C (Page 52)	✓					✓
R (Page 53)	✓	✓				✓
T (Pages 54-55)		✓				✓
V (Pages 56-57)		✓				✓
A (Pages 58-59)			✓			
B - BH (Pages 60-61/62-65)			✓			
SPECIAL (Pages 68-69)			✓			✓
D (Pages 71-75)		✓	✓			✓
M (Pages 76-85)	✓	✓				✓

## Modulo di richiesta

Inquiry form

Anfrageformular

Formulario de solicitud

### Fotocopiare, compilare e inviare a ROTOFLUX o all'agente di zona

Fill out information and fax back to ROTOFLUX or our distributor

Bitte kopieren Sie das Anfrageformular und schicken Sie es per fax an ROTOFLUX in DEUTSCHLAND: +49 (6202) 9451350

Fotocopiar y enviar a ROTOFLUX o al distributor de su zona

Società \_\_\_\_\_  
Company-Firma\_Empresa

Sig./Sig.ra \_\_\_\_\_  
Mr./Mrs.-Herr/Frau-Sr/Sra

Tel. \_\_\_\_\_

E-Mail \_\_\_\_\_ Fax. \_\_\_\_\_

Fluido \_\_\_\_\_  
Media-Medium\_Fluido  
\_\_\_\_\_

Web  
Fluido pulito o sporco  
Clean or dirty Media-Sauberes oder verschmutztes Medium \_\_\_\_\_

Pressione fluido \_\_\_\_\_  
Media pressure-Druck des Mediumss-Pression fluido  
\_\_\_\_\_

Tipo di applicazione \_\_\_\_\_  
Kind of application-Anwendungsgebiet-Tipo di application

Velocità di rotazione \_\_\_\_\_  
Rotation speed-Drehzahl-Velocidad de rotación  
\_\_\_\_\_

Tipo di macchina \_\_\_\_\_  
Type of machine-Maschinentyp-Tipo de máquina

Temperatura fluido \_\_\_\_\_  
Media temperatura-Temperatur des Mediumss-Temperatur fluido  
\_\_\_\_\_

Condizioni particolari \_\_\_\_\_  
Media temperatura-Temperatur des Mediumss-Temperatur fluido

Grandezza del giunto \_\_\_\_\_  
Union size-Baugroße der Drehdurchführung-Tamaño de la junta  
\_\_\_\_\_

Giunto utilizzato al momento \_\_\_\_\_  
Manufacturer and part number of present union-Bisher eingesetzte  
Drehdurchführung-Junta que utilizan ahora

Filettatura Rotore \_\_\_\_\_  
Rotor thread-Gewinde des Rotorss-Rosca del rotor  
\_\_\_\_\_

Quantità richiesta \_\_\_\_\_  
Quantity required-Angeforderte Bestellmenge-Cantidad

N° dei passaggi \_\_\_\_\_  
N. of passages-Anzahl der Durchflusswege-N° de vías  
\_\_\_\_\_

Consumo annuo \_\_\_\_\_  
Annual quantity-Jahresbedarf-Consumo anual



## INTRODUZIONE

La società ROTOFLUX è nata al fine di combinare al meglio, nella produzione e commercializzazione dei giunti rotanti, un'ottima qualità del prodotto con un prezzo competitivo e un servizio rapido ed eccellente. L'esperienza maturata dalle persone che vi lavorano, oltre 30 anni di successi, pongono ROTOFLUX ai primi posti quale partner ideale e fornitore di classe "A". Operiamo con un magazzino ben fornito di giunti standard, in modo da soddisfare le richieste urgenti dei nostri clienti.



## EINFÜHRUNG

Die Firma ROTOFLUX setzte es sich bei der Gründung zum Ziel, den Ansprüchen des heutigen Marktes in der Produktion und dem Vertrieb von Drehdurchführungen optimal gerecht zu werden, mit Schwerpunkten in der Produktqualität, wettbewerbsfähigen Preisen und einem schnellen und leistungsfähigen Kundendienst. Weiter hat die umfangreiche Erfahrung von ROTOFLUX im Bereich von Technik und Vertrieb dazu beigetragen, dass man sich innerhalb kürzester Zeit als einer der führenden Anbieter im Bereich von Drehdurchführungen am Markt etablieren konnte. Ein umfangreiches Angebot an Drehdurchführungen, in Verbindung mit einer leistungsfähigen Logistikorganisation, ermöglichen kurze Lieferzeiten.



## INTRODUCTION

The company ROTOFLUX was established with the mission to fulfill the needs of the current market of rotary unions, with special emphasis on providing a quality product with the best quality, at an affordable price, with a solid after sales service. Thanks to the technical and commercial experience of its staff, ROTOFLUX has been rapidly recognized as one of the market leaders in the field of rotary union. A large inventory of standard unions and its efficient logistic organization, combined with maximum attention and dedication towards its Customer, allow ROTOFLUX to offer very short delivery times.



## INTRODUCCIÓN

La sociedad ROTOFLUX surge con el objetivo de proporcionar juntas rotativas de máxima calidad con un precio competitivo y un servicio rápido y eficiente. Debido a su experiencia y al éxito conseguido tras 30 años de actividad, ROTOFLUX se ha convertido en líder de la producción de juntas rotativas. Trabajamos con un almacén de juntas estándares con el cual podemos responder a las necesidades y urgencias de nuestros clientes.



## GARANZIA

La società ROTOFLUX garantisce che i suoi prodotti sono esenti da difetti di materiale e di lavorazioni. Per un periodo di 12 mesi dalla data di spedizione, la società ROTOFLUX si impegna a sostituire la parte riscontrata difettosa e quindi alla revisione gratuita del giunto. Il giunto difettoso, non deve assolutamente essere smontato (altrimenti decade la garanzia) e deve essere spedito all'indirizzo dello stabilimento ROTOFLUX. La società ROTOFLUX non è responsabile dei danni provocati dall'errato utilizzo dei giunti o parti difettose. Nessuna persona è autorizzata a modificare i termini di garanzia sopra riportati.



## WARRANTY

ROTOFLUX warrants that the products are free from any defect in material or machining. Unless expressly agreed in writing the liability of ROTOFLUX is limited to the replacement or repair of any proved defective union or part, returned to ROTOFLUX, transportation prepaid. The warranty is extended to 12 months from invoice date. There is no warranty of any kind extended beyond the limits as written above. ROTOFLUX will not be liable for any damage caused by the incorrect use of its unions.



## GARANTIE

ROTOFLUX gewährleistet, dass die Produkte frei von Material und Bearbeitungsfehlern sind. Wenn nicht ausdrücklich schriftlich vereinbart, dann beschränkt sich die Haftung von ROTOFLUX darauf, die als defekt festgestellte Drehdurchführungen oder deren Teile, die frachtfrei bei ROTOFLUX anzuliefern sind, zu ersetzen oder zu reparieren, für einen Zeitraum von 12 Monate nach Auslieferung. Über die vorstehend beschriebenen Grenzen hinaus erfolgt keine Gewährleistung. ROTOFLUX haftet nicht für Schäden, die durch den Einsatz vermeintlich fehlerhafter Drehdurchführungen oder Teile geltend gemacht werden.



## GARANTÍA

La sociedad ROTOFLUX S.r.l. asegura que los materiales, componentes y accesorios de sus productos están libres de defectos. Durante un periodo de 12 meses desde la fecha de envío, ROTOFLUX S.r.l. asegura la reparación de cualquier parte o pieza con defecto de fabricación y la inspección gratuita de la junta. Para evitar la pérdida de la garantía, no manipule la junta averiada y envíela a ROTOFLUX. ROTOFLUX no se hace responsable de los daños provocados por el uso incorrecto de la junta o por el uso de una junta averiada o de sus partes. Las condiciones de garantía aquí indicadas no pueden ser modificadas sin autorización.



## IMPORTANTE

I giunti non devono mai essere utilizzati per il passaggio di fluidi infiammabili, esplosivi, sconosciuti o pericolosi, quali ad esempio idrocarburi, acidi od ossigeno. Se la Vostra applicazione non rientra nei dati di funzionamento riportati in questo catalogo, Vi preghiamo di contattarci. La società ROTOFLUX si riserva di modificare il catalogo senza preavviso.



## IMPORTANT

The use of ROTOFLUX unions with dangerous, flammable, corrosive, toxic or explosive fluids is strictly forbidden. ROTOFLUX reserves the right to modify the catalog without any advise.



## WICHTIGER HINWEIS

Der Einsatz von ROTOFLUX - Durchführungen mit gefährlichen Medien, wie entzündbaren, korrosiven, giftigen oder explosiven Stoffen, ist strengstens verboten. ROTOFLUX behält sich das Recht vor, diesen Katalog ohne vorherige Bekanntgabe zu ändern.



## IMPORTANTE

No use fluidos inflamables, corrosivos y peligrosos como hidrocarburos, ácido y oxígeno. En el caso de que su aplicación superara las especificaciones técnicas aquí indicadas, le rogamos se ponga en contacto con nosotros. ROTOFLUX se reserva el derecho de modificar este catalogo sin previo aviso.



## QUALITÀ

La qualità ROTOFLUX è "qualità costante nel tempo", garantita dal collaudo di ogni singolo giunto prima della spedizione. I materiali impiegati nella costruzione dei giunti sono di prima qualità (acciaio inox, acciai speciali, ottone, carburo etc.). L'accurato controllo dimensionale, a cui sottoponiamo tutti i particolari, garantisce che tutti i giunti siano conformi alle nostre specifiche tecniche.



## INTRODUCTION

The quality of ROTOFLUX's unions is continuously guaranteed, and every single union is tested prior to dispatch. High quality materials (stainless steel, steel, aluminum, brass) are used in order to manufacture all ROTOFLUX's unions. A strict control of all the manufacturing process steps necessary to produce all sub-components guarantees that all ROTOFLUX's unions respect the key technical specifications needed by the Customer.



## QUALITÄT

Die Qualität der ROTOFLUX Produkte liegt auf einem beständigen hohen Niveau, das durch die strengen Tests jeder einzelnen Drehdurchführung vor der Auslieferung gewährleistet wird. Zur Herstellung der Durchführungen werden ausschließlich hochwertige Werkstoffe verwendet (Edelstahl, Spezialstähle, Messing, Hartmetall). Durch eine sorgfältige Überwachung des Herstellungsprozesses zur Fertigung der notwendigen Komponenten wird sichergestellt, dass Durchführungen innerhalb der technischen Spezifikationen liegen.



## CALIDAD

La calidad de ROTOFLUX es constante en el tiempo y está garantizada gracias a la revisión que se hace de cada una de las juntas antes de su envío. Las juntas están construidas con materiales de primera calidad (acero inoxidable, aceros especiales, latón y carburo). El exhaustivo control al que sometemos cada elemento garantiza que todas las juntas reúnan nuestras especificaciones técnicas.



## TENUTE BILANCIATE ROTOFLUX

Vengono utilizzate tenute in carburo contro grafite per il passaggio di: acqua ben filtrata, olio diatermico, aria e vuoto. Per gli altri fluidi, quali acqua sporca, olio idraulico, liquidi lubrorefrigeranti, fluidi abrasivi, etc., vengono utilizzate tenute carburo contro carburo.



## ROTOFLUX BALANCED SEALING

Carbide to carbon graphite seals are used for clean water, air, vacuum, hot oil application. Carbide to carbide seals are used for application with poor filtering water, hydraulic oil, coolant, abrasive fluids. The seal faces are micro-lapped for a perfect mating.



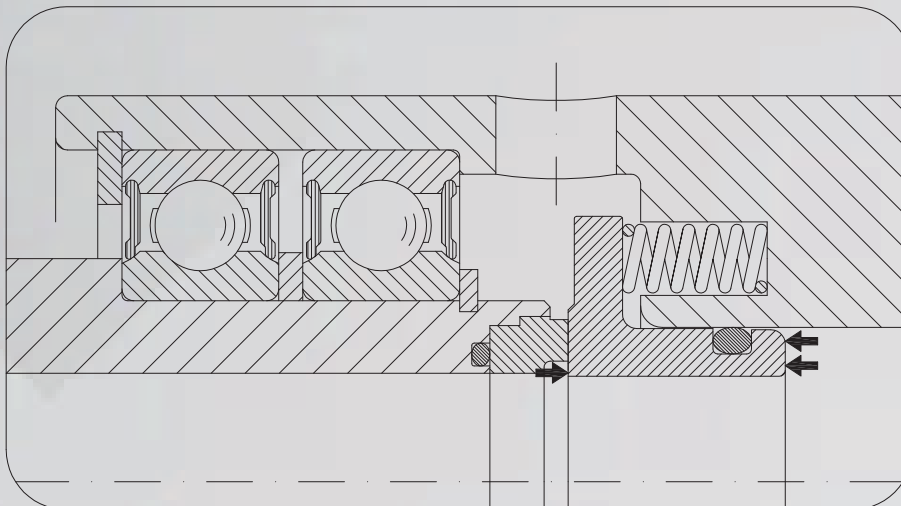
## FEINSTGELÄPPT DICHTUNGEN

Für Anwendungen mit sauberem Wasser, Luft, Vakuum und Thermoöl werden Dichtungen aus Karbid und Kohlegraphit verwendet. Bei anderen Medien, wie schlecht gefiltertes Wasser, Hydrauliköl, Kühlschmiermittel, abrasive Medien etc. kommen Dichtungen aus Karbid gegen Karbid zum Einsatz.



## SELLO EQUILIBRADO

Se utilizan sellos de carburo contra grafito que permiten el paso de agua limpia, vapor, aceite diatérmico, aire y vacío. Para otros fluidos, como agua sucia, aceite hidráulico, fluidos refrigerantes y fluidos abrasivos se utilizan sellos de carburo contra carburo.







## INSTALLAZIONE

I giunti, benché robusti e resistenti, sono dei dispositivi meccanici di precisione che per un buon funzionamento richiedono di essere utilizzati in modo corretto. Vi consigliamo, per una corretta installazione dei giunti ROTOFLUX, di procedere come segue:

Negli impianti nuovi, assicurarsi che il circuito sia stato pulito e lavato, esente quindi da residui di lavorazione o altre parti abrasive. In impianti esistenti verificare la funzionalità del filtro.

- Serrare il giunto in una morsa dalla parte del corpo, dove non vi sono i cuscinetti ed avvitare il tubo flessibile. (fig. 1)
- Installare il giunto sulla macchina. (fig. 2)
- Collegare il tubo flessibile, preinstallato sul giunto, alla linea di alimentazione del fluido, assicurarsi che il tubo non sia teso e non lo diventi al passaggio del fluido in pressione. (fig. 3)
- Nel caso di utilizzo di tubi flessibili metallici in spazi ristretti è necessario utilizzare dei gomiti rigidi, che consentono curve strette senza creare tensioni anomale. (fig. 4)
- Assicurarsi che il tutto sia allineato e che il giunto ruoti in asse.
- Se il fluido utilizzato è pericoloso per le persone, ad esempio fluidi caldi, è necessario applicare una protezione (carter) attorno al giunto.
- Quando è richiesto, lubrificare periodicamente i cuscinetti del giunto. Ispezionare periodicamente il giunto per localizzare eventuali perdite ed eseguire la manutenzione necessaria.



## INSTALLATION

Bei den Drehdurchführungen, obwohl sie robust und widerstandsfähig ausgelegt sind, handelt es sich um mechanische Teile, die zur einwandfreien Funktion eine richtige Montage erfordern. Zur korrekten Installation der ROTOFLUX - Drehdurchführungen empfehlen wir deshalb wie folgt vorzugehen:

- Bei neuen Anlagen, sich vergewissern, dass der Kreislauf gereinigt und durchgespült wurde, und so frei von Bearbeitungsrückständen oder anderen abrasiven Partikeln ist;
- Die Drehdurchführungen in einen Schraubstock mit dem Teil des Gehäuses einspannen, in dem sich keine Kugellager befinden, dann den Schlauch aufschrauben (Abb. 1);
- Die Drehdurchführungen an die Maschine montieren (Abb. 2);
- Den vorher auf der Drehdurchführungen montierten Schlauch an die Medium-Versorgungsleitung anschließen und sich vergewissern, dass der Schlauch nicht gespannt ist, bzw. dieses nicht erfolgt, sobald das unter Druck stehende Medium durchfließt. (Abb. 3);
- Bei der Verwendung von flexiblen Metallschläuchen in engen Räumen sind starre Winkelstücke zu verwenden, die enge Kurven erlauben, ohne weitere Spannungen zu verursachen. (Abb. 4);
- Sicherstellen, dass alles fluchtet und die Durchführung konzentrisch dreht;
- Wenn das verwendete Medium für Personen gefährlich ist, wie beispielsweise heiße Flüssigkeiten, dann sind Schutzvorrichtungen (Gehäuse) um die Drehdurchführungen herum anzuordnen;
- Wo das erforderlich ist, sind die Kugellager der Drehdurchführungen, periodisch zu schmieren;
- Die Drehdurchführungen in Zeitabständen auf eventuelle Leckagen überprüfen und die erforderlichen Wartungsarbeiten durchführen.



## UNIONS INSTALLATION

Even if the ROTOFLUX unions are solid and stout, they must be handled with care. For a proper installation we suggest to proceed as follows:

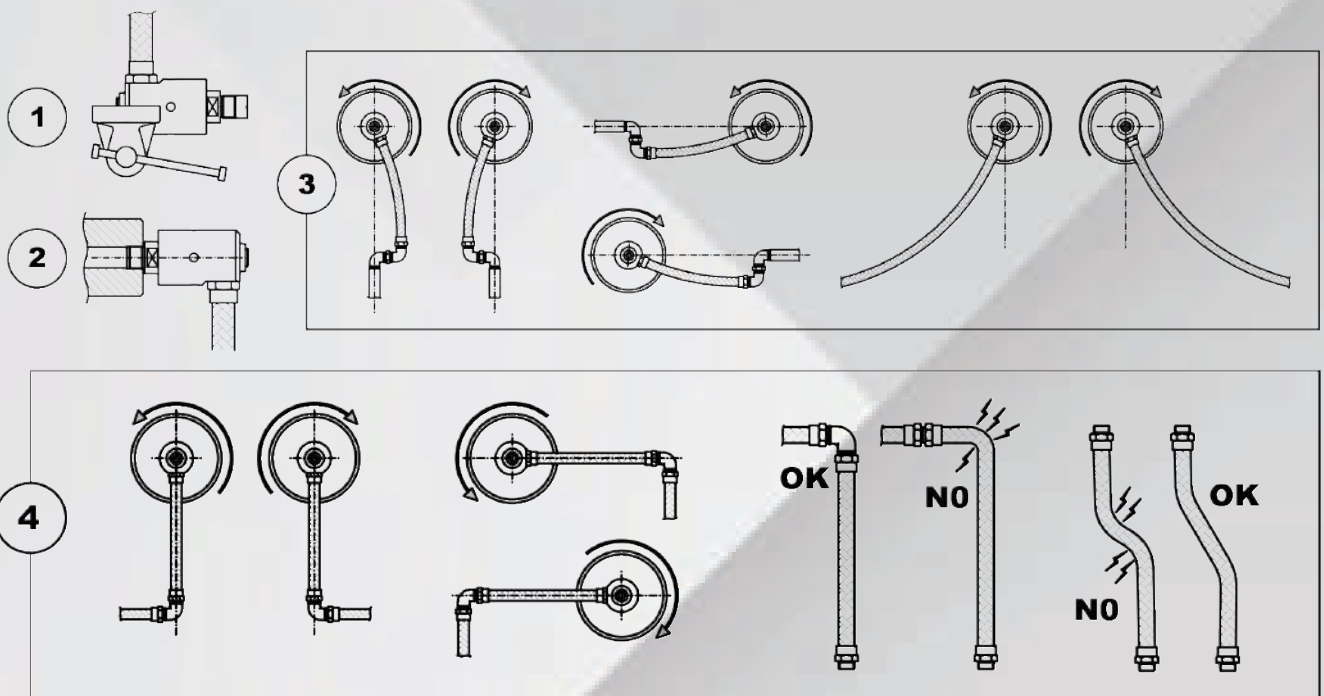
- Make sure that the fluid system, when new, has been properly cleaned and made free from any machining burr or abrasive particle. In existing fluid system make sure that the filter quality and functionality are in accordance with the normal requirements of hydraulic systems.
- Clamp in a bench vice the rear of the union and screw up the flexible hose. (sketch 1). Do not use solid pipes.
- Install the rotary union on to the shaft. (sketch 2)
- Connect the flexible hose to the supply line. Make sure that the union is not installed taut. (sketch 3)
- When using metallic flexible hoses in short space with sharp curves, use rigid 45 or 90 elbows to avoid undue stresses. (sketch 4)
- Check that the union do not rotate eccentric or wobbling.
- If the fluid is hot or dangerous for any reason, apply a union guard.
- When required, lubricate periodically the union. Inspect periodically the union to service it and detect any leakage.



## ROTOFLUX INSTALACIÓN

Para garantizar un buen funcionamiento y a pesar de ser fuertes y resistentes, las juntas deben ser utilizadas de forma correcta. Para una instalación adecuada, procedan como se indica a continuación:

- En las instalaciones nuevas, asegúrese de que el circuito esté limpio y libre de residuos y partes abrasivas. En instalaciones que ya estén en funcionamiento, verifique que el filtro funciona correctamente.
- Apriete la junta en un banco por la parte del cuerpo, asegurándose de que no haya contacto con los rodamientos. Atornille el sifón. (Fig. 1)
- Instale la junta en la máquina. (Fig. 2)
- Conecte el tubo flexible de la junta a la línea de alimentación del fluido, asegurándose de que, al pasar del fluido, el tubo no se tense. (Fig. 3)
- En el caso de que utilice tubos flexibles metálicos dentro un espacio reducido, será necesario utilizar codos rígidos para evitar tensiones. (Fig. 4)
- Verifique las alineaciones y que la junta rueda concéntrica.
- En el caso de que se utilicen fluidos peligrosos para las personas, como por ejemplo fluidos calientes, será necesario colocar un cárter de protección de la junta.
- Será necesario lubricar los rodamientos periódicamente.
- Controle la junta periódicamente para localizar posibles pérdidas y proceder a la reparación necesaria.



## Esempi di montaggio

Mounting example

Montagebeispiele

Ejemplos de montaje



A: Tubo flessibile del fluido  
B: Tubo drenaggio



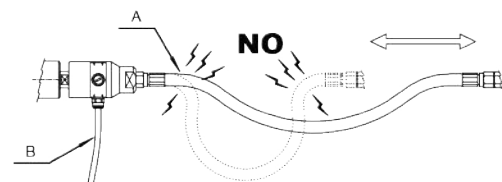
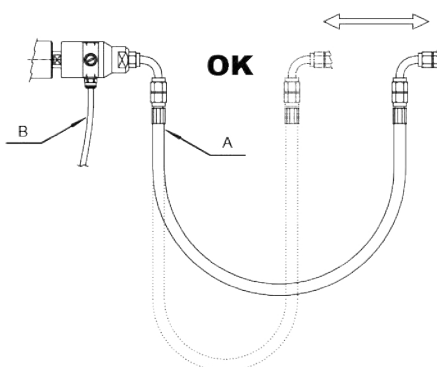
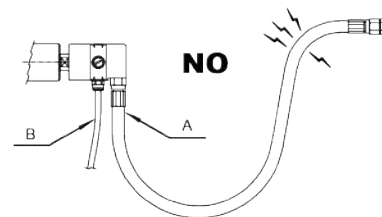
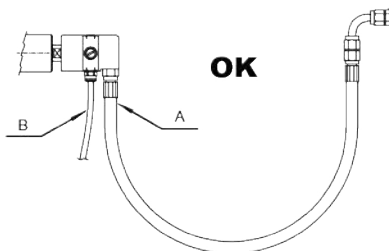
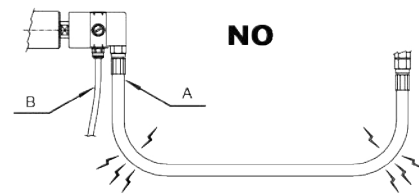
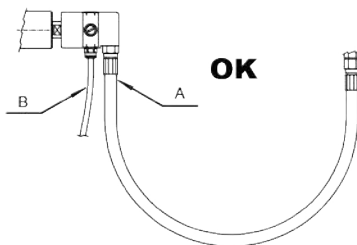
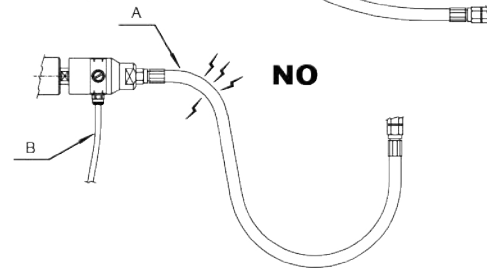
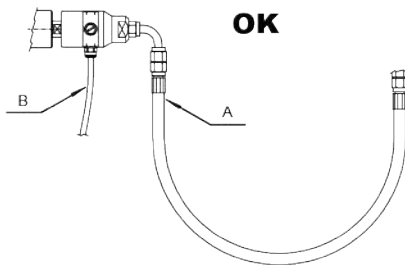
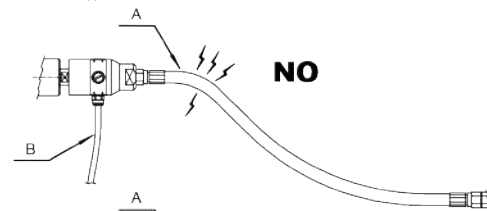
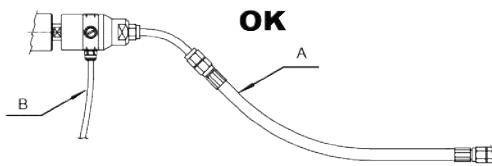
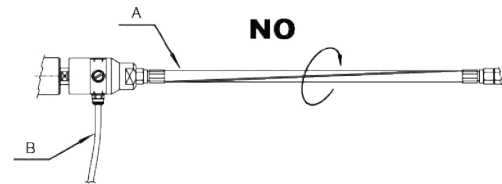
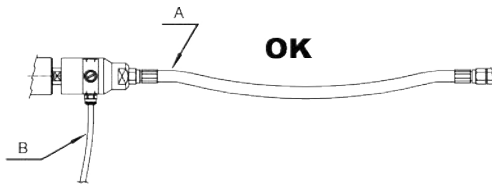
A: Supply Hose  
B: Drain pipe





A: Flexible Schlauchleitung des Mediums  
B: Leckage Ablaufleitung





A: Tubo flexible del fluido  
B: Tubo de drenaje





 Anche se i giunti Rotoflux sono robusti e resistenti, è necessario maneggiarli con cura. Per un' a corretta installazione procedere come segue.


 Even if the Rotoflux unions are rugged and stout, they must be handled with care. For a proper installation please proceed as follows.


 Obwohl die ROTOFLUX Drehdurchführungen robust und widerstandsfähig sind, sollte Sie die Drehdurchführungen mit Sorgfalt und ordnungsgemäß montieren, wie nachfolgend dargestellt.


 È necessario fissare il tubo flessibile al giunto **prima** di montare il giunto in macchina. Bloccare il tubo flessibile, o il corpo, in morsa (utilizzando morsetti teneri) e fissarli. Non usare tubi rigidi.


 It is necessary to connect the hose to the union **before** to assemble it on to the spindle. Clamp in a soft bench vice flexible hose, or the union housing before connecting. Do not use any solid pipe.


 Sie sollten **zuerst** den Anschluss Schlauch an die Drehdurchführung anschließen, bevor Sie die Drehdurchführung an die Maschine montieren. Vor dem Anschließen, klemmen Sie den Anschluss Schlauch oder die Drehdurchführung in einen Schraubstock mit weichen Schutzbacken. Bitte keine starre Leitungen verwenden.


 Montare il giunto (completo di tubo flessibile) in macchina. Collegare il tubo flessibile alla linea di alimentazione. Assicurarsi che il tubo non sia rigido o lo diventi quando in pressione.


 Install the Rotoflux union (complete with the flexible pipe) on to the spindle end. Connect the flexible hose to the input line. Do not use any rigid pipe and make sure that pressure does not make it taut.


 Installieren Sie nun die Drehdurchführung mit dem montiertem Anschluss Schlauch an die Maschine. Verbinden Sie den Anschluss Schlauch mit der Versorgungsleitung. Benutzen Sie keine starre Leitungen und stellen Sie sicher, dass bei Druckbeaufschlagung die Verbindungen spannungsfrei bleiben.


 **Attenzione:** non fissare il tubo flessibile al giunto già installato.  
**Pay attention:** do not connect the pipe to the union already mounted on to the machine.  
**Achtung:** Montieren Sie nicht den Anschluss Schlauch an die bereits an der Maschine installierten Drehdurchführung.

 Quando si usano tubi flessibili in spazi ridotti è necessario utilizzare raccordi da 45° o 90° in modo da evitare carichi normali.


 When using flexible hoses in short space with sharp curves use rigid 45° or 90° elbow to avoid undue stress.


 Verwenden Sie bei geringen Platzverhältnissen mit engen Kurven, für die flexiblen Schläuche starre 45° oder 90° Winkelstücke, um Spannungen zu vermeiden.

 Verificare che il giunto non ruoti fuori asse.

 When using flexible hoses in short space with sharp curves use rigid 45° or 90° elbow to avoid undue stress.

 Vergewissern Sie sich, dass die Drehdurchführung ordentlich dreht und nicht taumelt.

 Il tubo di drenaggio deve essere rivolto verso il basso (ore 6).

 The drain pipe must be located down at 6 o'clock position.

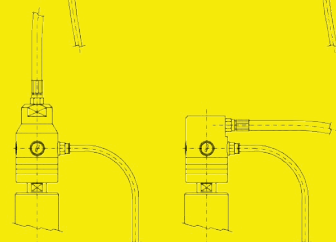
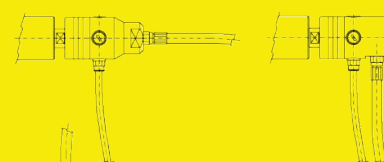
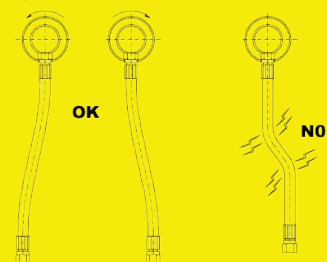
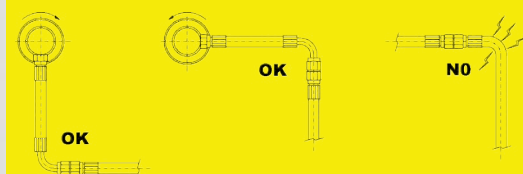
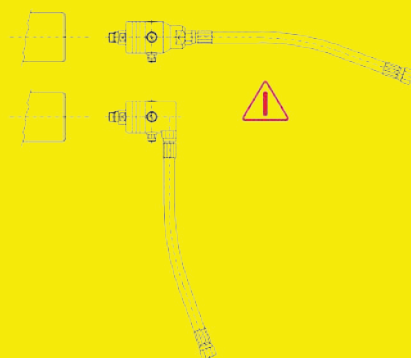
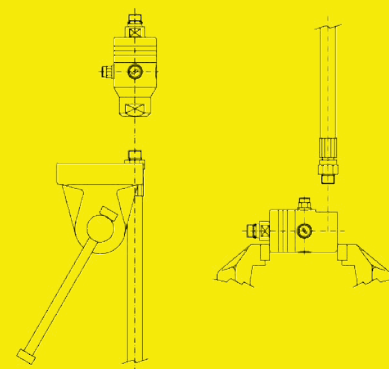
 Die Leckageleitung muss immer stetig fallend verlegt werden. Bei horizontalem Einbau auf "6 Uhr Stellung".

## Istruzioni di montaggio

Union installation

Montageanleitung

Ejemplos de ensamblaje



## Esempi Applicativi

Application Examples

Anwendungsbeispiele

Ejemplos de Aplicaciones



Rotoflux a un passaggio



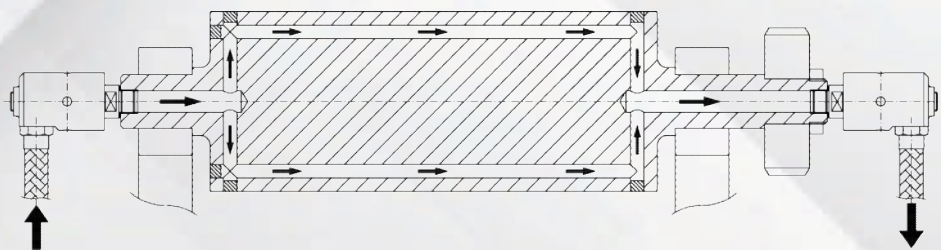
Rotoflux single passage



Rotoflux Einweg-Ausführung



Rotoflux a via simple



Rotoflux a doppio passaggio  
con sifone fisso



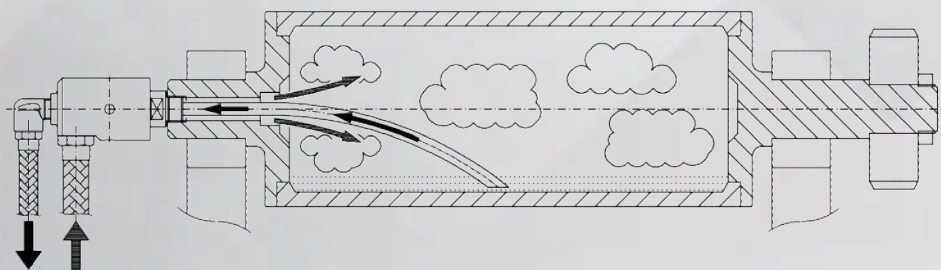
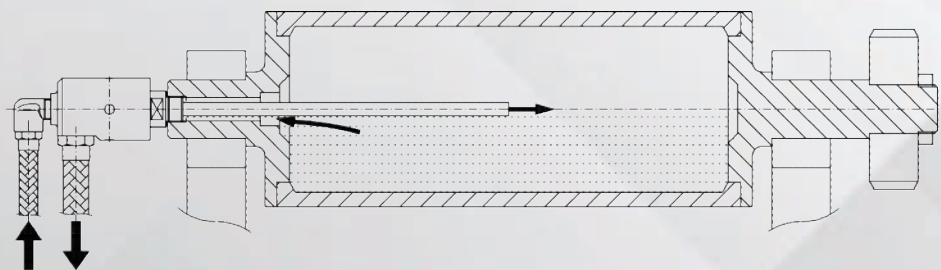
Rotoflux double passage  
stationary siphon



Rotoflux Zweiwege-Ausführung  
für stehendes Innenrohr



Rotoflux de doble vía con sifón fijo



Rotoflux a doppio passaggio  
con sifone rotante



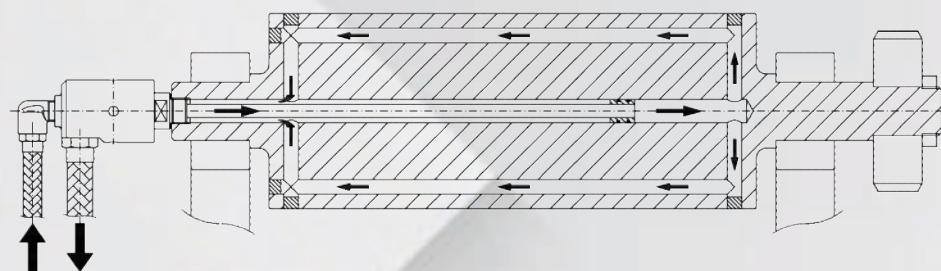
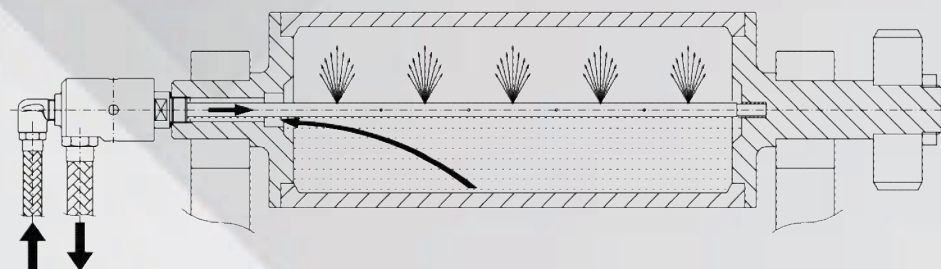
Rotoflux double passage  
rotating siphon



Rotoflux Zweiwege-Ausführung  
für rotierendes Innenrohr



Rotoflux de doble vía con sifón rotativo

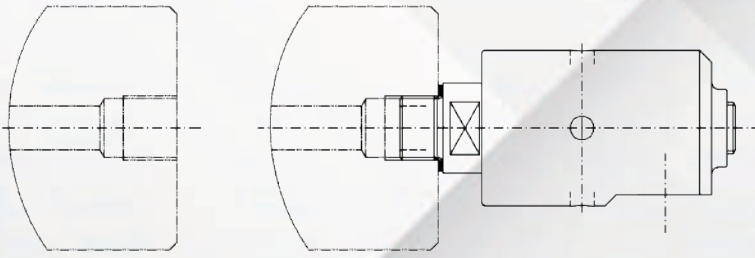



## Esempi Applicativi


### Application Examples


### Anwendungsbeispiele


### Ejemplos de Aplicaciones

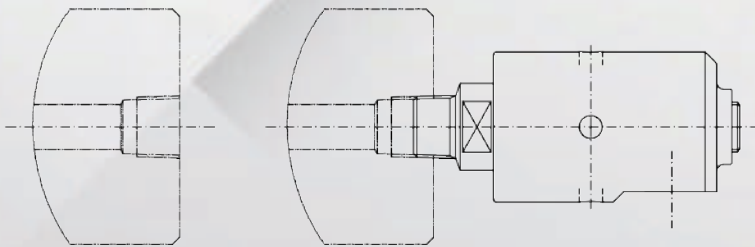



 Montaggio con filettature G , UNF


 Mounting with G , UNF threads


 Montieren von G, UNF Gewinde


 Montaje con rosca G, UNF

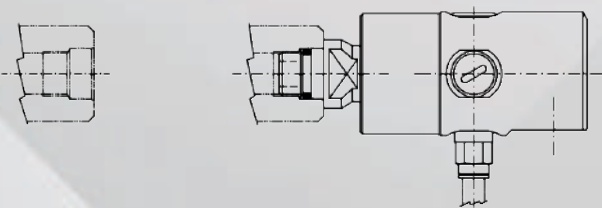



 Montaggio con filettature NPT , PT


 Mounting with NPT , PT thread


 Montieren von NPT, PT Gewinde


 Montaje con rosca NPT, PT

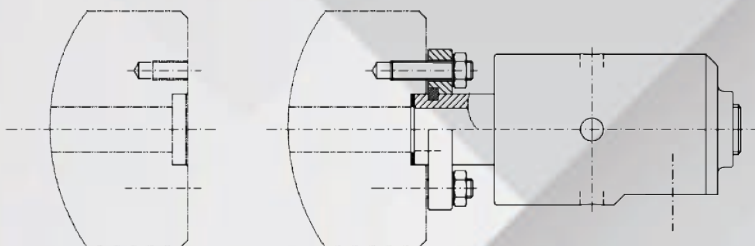



 Montaggio con filettature e centraggio per alte velocità


 Mounting with thread and pilot for high speed application


 Montieren von Gewinde Führungszapfen für hohe Archzahlen


 Montaje con rosca y centrado para velocidad

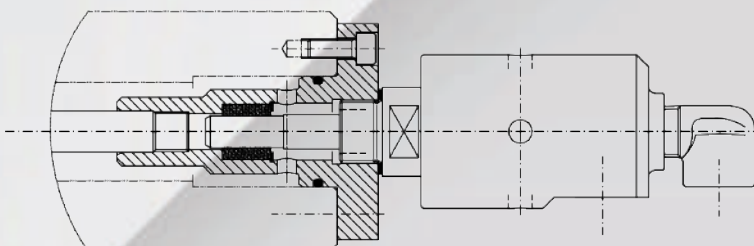



 Montaggio con rotore flangiato per rotazioni sia destrorse che sinistrorse


 Mounting with rotor flange for both clockwise and counterclockwise rotation


 Montieren mit Rotorflansch, für links-und rechtsdrehende Drehungen


 Montaje con rotor embridado para rotaciones horarias y anti-horarias.



 Montaggio con tubo sifone in due parti, per applicazioni con tubi sifoni molto lunghi o alte velocità

 Mounting with siphon splitted in two parts for application with long siphon or high speed rotation

 Mounyieren mit zweiteiligem Innenrohr, für Anwenfungen mit sehr langen innenrohren ofer hohen Drehzahlen

 Montaje con sifón dividido en dos partes para aplicaciones de ala velocidad o con sifones muy largos

## Rotoflux Universale

Rotoflux Universal

Rotoflux Universal Ausführung

Rotoflux Versión Universal



Acqua / Water  
Wasser / Agua

1/4" : 1 1/2" → 50 bar / 725 PSI  
2" → 40 bar / 580 PSI

95°C / 203°F

1/4" : 3/4" → 3.500  
1" → 3.000  
1 1/4" : 1 1/2" → 2.500  
2" → 1.500



1/4" ÷ 2"



### ROTOFLUX UNIVERSALE

Questi giunti sono disponibili con due tipi di tenute meccaniche bilanciate-microlappate:

- Tenute N ( Tenute Normali) in grafite contro carburo per applicazioni con acqua filtrata.
- Tenute D (Tenute Dure) in carburo contro carburo per applicazioni con acqua sporca e fluidi abrasivi.

Pressioni sopra 8 bar sono ammesse solo con acqua ad una temperatura max. di 50°C. Non utilizzare i giunti alle massime condizioni di esercizio senza consultare ROTOFLUX.



### ROTOFLUX UNIVERSAL

These unions are available with two different balanced and microlapped sealing assemblies:

- N Seal (Standard Sealing) with carbon graphite to carbide seals for application with filtered water.
- D Seal (Heavy duty sealing) with carbide to carbide seals for poor filtrated water or abrasive fluids.

Fluid pressure over 8 bar is allowed only when the fluid is cool water at max temperature 125°F (50°C). Do not use the unions at max application limits without consulting ROTOFLUX.



### ROTOFLUX UNIVERSAL AUSFÜHRUNG

Mit zwei unterschiedlichen, feingeläppten Dichtungen lieferbar :

- N-Dichtungen (normale Ausführungen) aus Kohlegraphit gegen Karbid, für Anwendungen mit gefiltertem Wasser.
- D- Dichtungen (für hohe Beanspruchungen) aus Karbid gegen Karbid, für Anwendungen mit schlecht gefiltertem Wasser und abrasiven Medien.

Mediendrucke über 8 bar sind nur für Anwendungen mit kalten Wasser bis zu Temperatur von 50°C zulässig. Die Drehdurchführungen dürfen nicht unter den maximalen Betriebsbedingungen verwenden, ohne sich vorher mit dem ROTOFLUX Kundendienst abgesprochen zu haben.



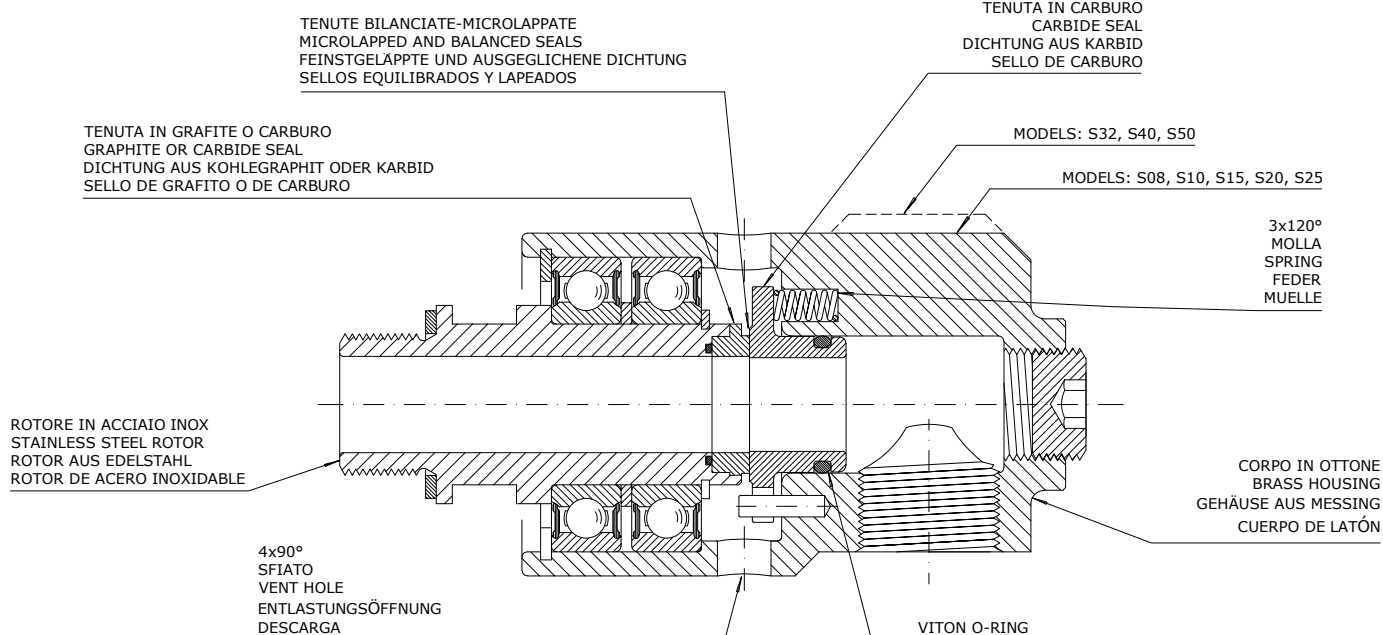
### ROTOFLUX VERSIÓN UNIVERSAL

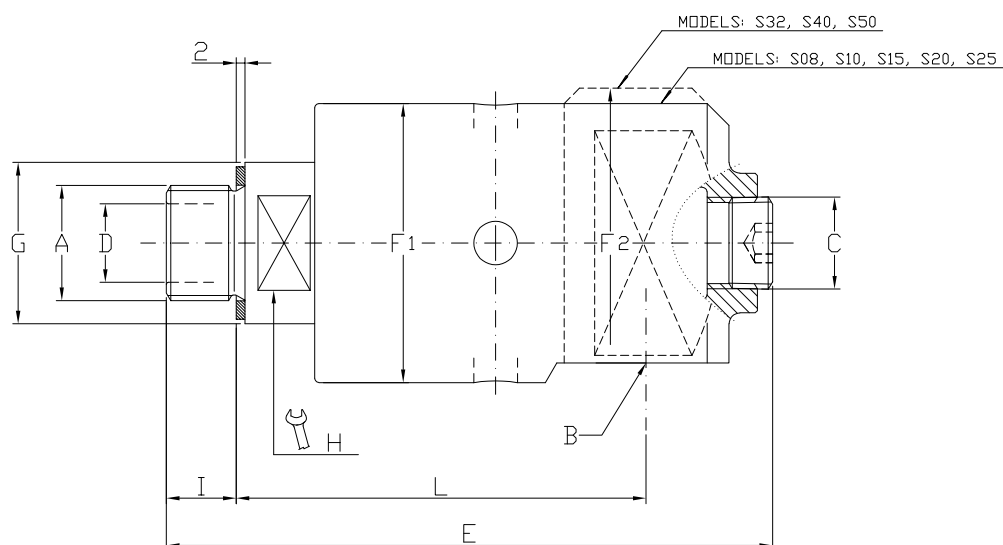
Estas juntas están disponibles en dos versiones de sellos mecánicos equilibrados y lapeados:

- Sello N (Sello Estándar) de grafito contra carburo para aplicaciones con agua filtrada.
- Sello D (Sello Duro) de carburo contra carburo para aplicaciones con agua sucia y fluidos abrasivos.

Se pueden alcanzar presiones superiores a los 8 bar solo con agua fría y con una temperatura máxima de 50°C. En el caso de que su aplicación esté al límite de las características técnicas, les rogamos se pongan en contacto con el departamento técnico de ROTOFLUX.

**ROTO  
FLUX**





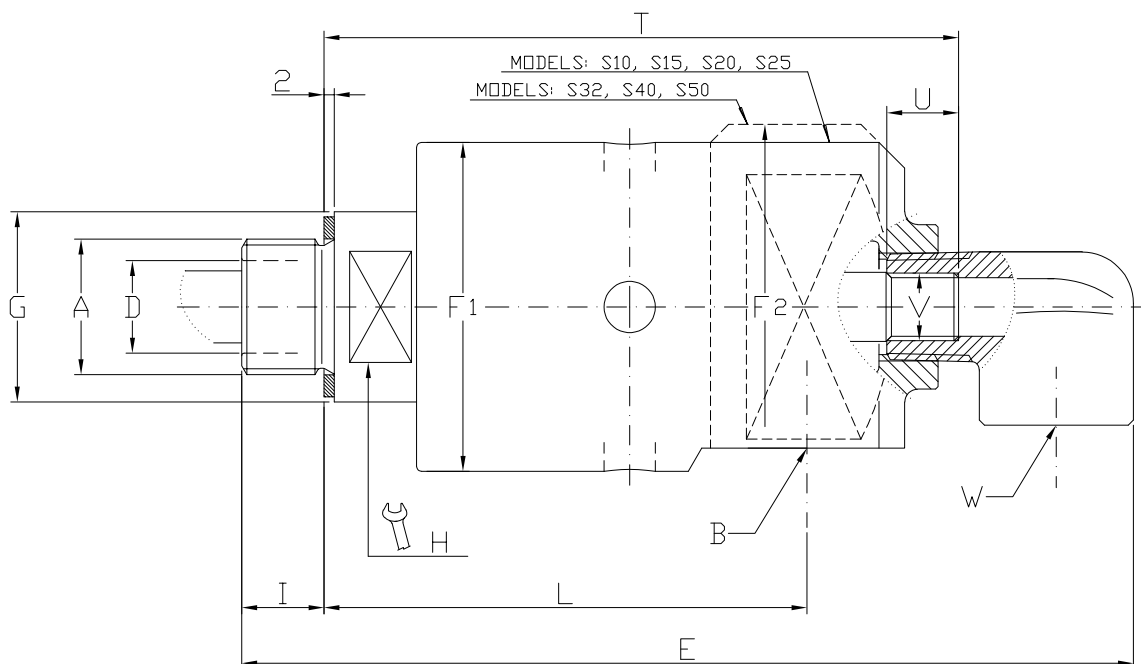
Ordering code		Giuntia un passaggio - Single passage unions Einweg Drehdurchführungen - Juntas a via simple											
N seal	D seal	A	B	C	ø D	E	ø F1	ø F2	ø G	H	I	L	Kg
S08-1300-01R	S08-1301-01R	G 1/4" RH	G 1/4"	-	7	88	43	-	20	17	11	67	0,6
S08-1300-02L	S08-1301-02L	G 1/4" LH											
S10-1300-01R	S10-1301-01R	G 3/8" RH	G 3/8"	G 1/4"	9	106	43	-	25	17	13	73	0,7
S10-1300-02L	S10-1301-02L	G 3/8" LH											
S15-1300-01R	S15-1301-01R	G 1/2" RH	G 1/2"	G 3/8"	13	120	54	-	30	24	13	82	1,3
S15-1300-02L	S15-1301-02L	G 1/2" LH											
S20-1300-01R	S20-1301-01R	G 3/4" RH	G 3/4"	G 1/2"	18	139	64	-	37	30	16	94	1,9
S20-1300-02L	S20-1301-02L	G 3/4" LH											
S25-1300-01R	S25-1301-01R	G 1" RH	G 1"	G 3/4"	23	162	69	-	45	36	20	105	2,5
S25-1300-02L	S25-1301-02L	G 1" LH											
S32-1300-01R	S32-1301-01R	G 1 1/4" RH	G 1 1/4"	G 1"	31	181	85	94	55	46	22	119	3,9
S32-1300-02L	S32-1301-02L	G 1 1/4" LH											
S40-1300-01R	S40-1301-01R	G 1 1/2" RH	G 1 1/2"	G 1 1/4"	36	208	93	109	60	50	24	132	5,1
S40-1300-02L	S40-1301-02L	G 1 1/2" LH											
S50-1300-01R	S50-1301-01R	G 2" RH	G 2"	G 1 1/4"	48	223	112	119	70	60	25	139	6,8
S50-1300-02L	S50-1301-02L	G 2" LH											

### Sono disponibili filettature Metriche, NPT ed altre

Metric threads, NPT threads and other threads are available

Verfügbar sind metrische, NPT und andere Gewindeformen

Disponibles rosca métrica, NPT y otras, según necesidad



Ordering code		Giunti due passaggi sifone fisso - Double passage stationary siphon Zweige für stehendes Siphonrohr - Double vía con sifón fijo														
N seal	Dseal	A	B	øD	E	øF1	øF2	øG	H	I	L	T	U	V	W	Kg
S10-1300-01R-800	S10-1301-01R-800	G 3/8"RH	G 3/8"	9	129	43	-	25	17	13	73	92	10	M6	G 1/4"	0,8
S10-1300-02L-800	S10-1301-02L-800	G 3/8"LH														
S15-1300-01R-800	S15-1301-01R-800	G 1/2"RH	G 1/2"	13	146	54	-	30	24	13	82	105	12	G 1/8"	G 3/8"	1,4
S15-1300-02L-800	S15-1301-02L-800	G 1/2"LH														
S20-1300-01R-800	S20-1301-01R-800	G 3/4"RH	G 3/4"	18	173	64	-	37	30	16	94	123	14	G 1/4"	G 1/2"	2,0
S20-1300-02L-800	S20-1301-02L-800	G 3/4"LH														
S25-1300-01R-800	S25-1301-01R-800	G 1"RH	G 1"	23	200	69	-	45	36	20	105	144	16	G 3/8"	G 1/2"	2,8
S25-1300-02L-800	S25-1301-02L-800	G 1"LH														
S32-1300-01R-800	S32-1301-01R-800	G 1 1/4"RH	G 1 1/4"	31	224	85	94	55	46	22	119	158	16	G 1/2"	G 3/4"	4,3
S32-1300-02L-800	S32-1301-02L-800	G 1 1/4"LH														
S40-1300-01R-800	S40-1301-01R-800	G 1 1/2"RH	G 1 1/2"	36	256	93	109	60	50	24	132	177	18	G 3/4"	G 1"	5,4
S40-1300-02L-800	S40-1301-02L-800	G 1 1/2"LH														
S50-1300-01R-800	S50-1301-01R-800	G 2"RH	G 2"	48	281	112	119	70	60	25	139	193	20	G 1"	G 1 1/4"	7,2
S50-1300-02L-800	S50-1301-02L-800	G 2"LH														

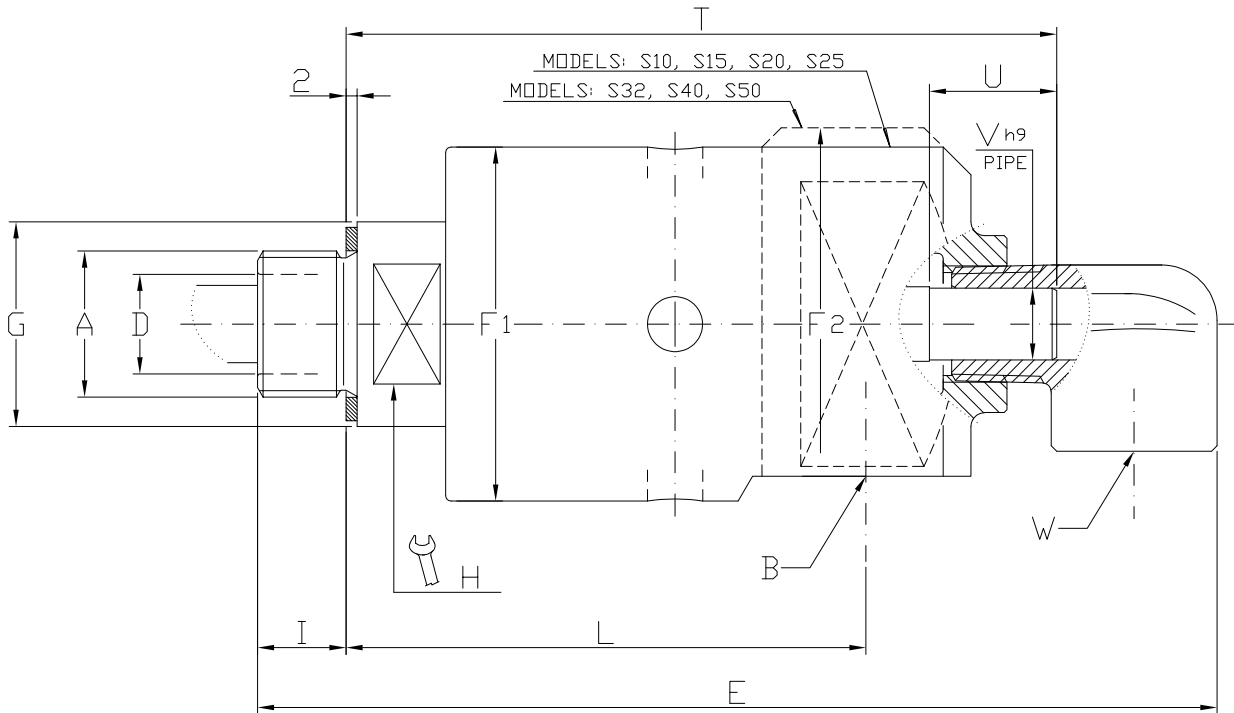
### Sono disponibili filettature Metriche, NPT ed altre

Metric threads, NPT threads and other threads are available

Verfügbar sind metrische, NPT und andere Gewindeformen

Disponibles rosca métrica, NPT y otras, según necesidad

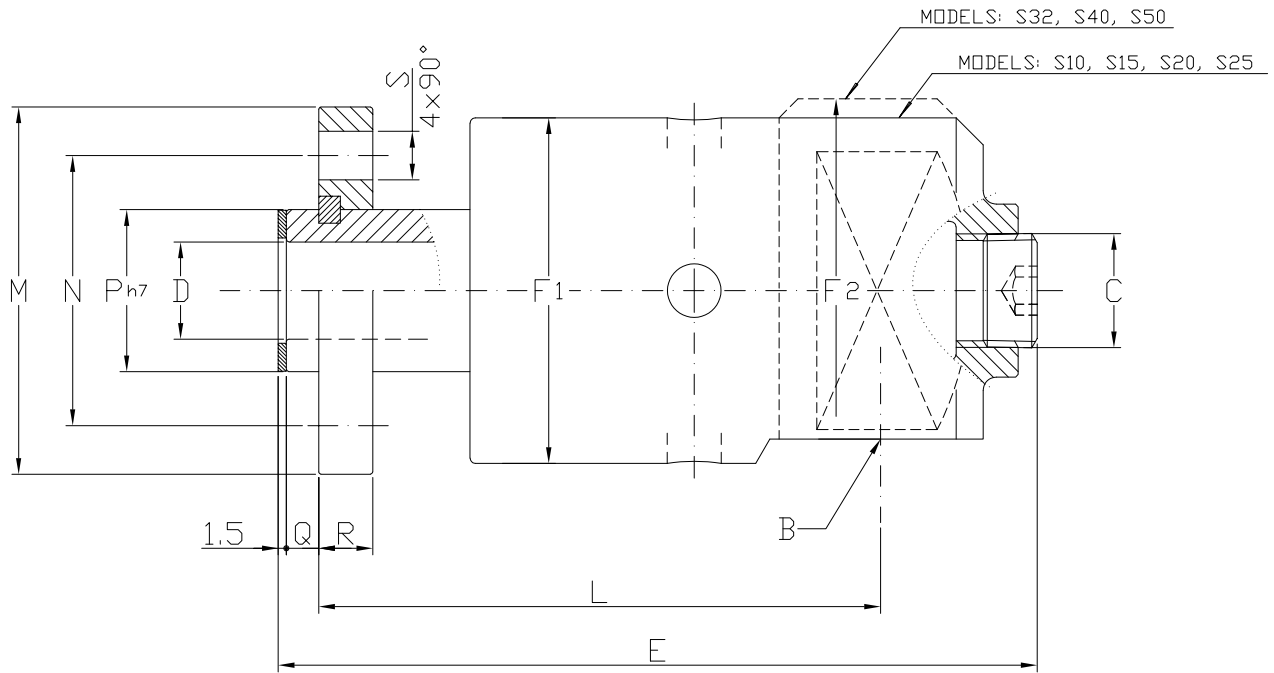




Ordering code		Giunti due passaggi sifone rotante - Double passage rotating siphon Zweige für drehendes Siphonrohr - Double vía con sifón rotativo														
N seal	D seal	A	B	ø D	E	ø F1	ø F2	ø G	H	I	L	T	U	ø V h9	W	Kg
S10-1300-01R-810	S10-1301-01R-810	G 3/8"RH	G 3/8"	9	129	43	-	25	17	13	73	97	20	5,9	G 1/4"	0,8
S10-1300-02L-810	S10-1301-02L-810	G 3/8"LH														
S15-1300-01R-810	S15-1301-01R-810	G 1/2"RH	G 1/2"	13	146	54	-	30	24	13	82	110	22	9,9	G 3/8"	1,4
S15-1300-02L-810	S15-1301-02L-810	G 1/2"LH														
S20-1300-01R-810	S20-1301-01R-810	G 3/4"RH	G 3/4"	18	172	64	-	37	30	16	94	129	24	12,9	G 1/2"	2,0
S20-1300-02L-810	S20-1301-02L-810	G 3/4"LH														
S25-1300-01R-810	S25-1301-01R-810	G 1"RH	G 1"	23	200	69	-	45	36	20	105	148	25	15,9	G 1/2"	2,8
S25-1300-02L-810	S25-1301-02L-810	G 1"LH														
S32-1300-01R-810	S32-1301-01R-810	G 1 1/4"RH	G 1 1/4"	31	224	85	94	55	46	22	119	162	26	21,8	G 3/4"	4,3
S32-1300-02L-810	S32-1301-02L-810	G 1 1/4"LH														
S40-1300-01R-810	S40-1301-01R-810	G 1 1/2"RH	G 1 1/2"	36	256	93	109	60	50	24	132	183	30	25,8	G 1"	5,4
S40-1300-02L-810	S40-1301-02L-810	G 1 1/2"LH														
S50-1300-01R-810	S50-1301-01R-810	G 2"RH	G 2"	48	281	112	119	70	60	25	139	199	34	30	G 1 1/4"	7,2
S50-1300-02L-810	S50-1301-02L-810	G 2"LH														

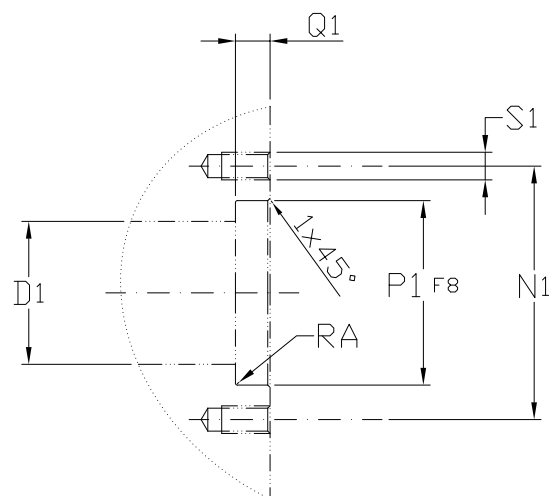
**Sono disponibili filettature Metriche, NPT ed altre**

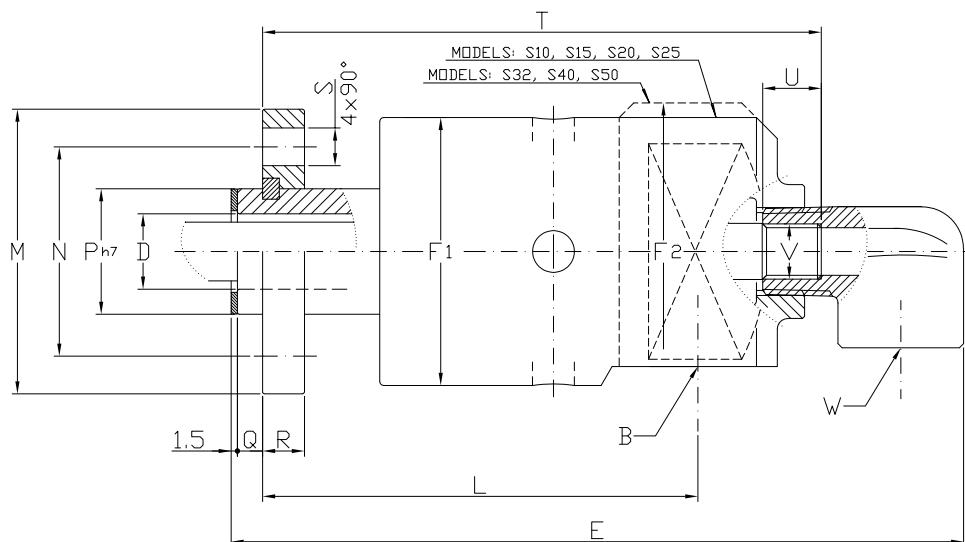
Metric threads, NPT threads and other threads are available  
 Verfügbar sind metrische, NPT und andere Gewindeformen  
 Disponibles rosca métrica, NPT y otras, según necesidad



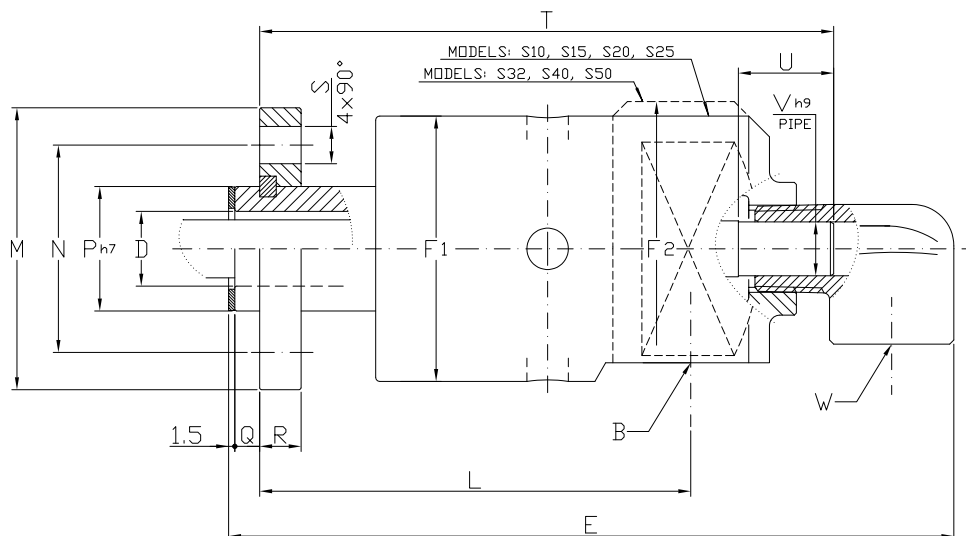
Ordering code		Giunti a un passaggio - Single passage unions Einweg Drehdurchführungen - Juntas a vía simple													
N seal	D seal	B	C	ø D	E	ø F1	F2	L	ø M	ø N	ø P h7	Q	R	S	Kg
S10-1300-03F	S10-1301-03F	G 3/8"	G 1/4"	9	109	43	-	82	53	38	18	6	8	9	0,8
S15-1300-03F	S15-1301-03F	G 1/2"	G 3/8"	13	125	54	-	92	60	45	25	6	10	9	1,5
S20-1300-03F	S20-1301-03F	G 3/4"	G 1/2"	18	137	64	-	101	68	50	30	6	10	9	2
S25-1300-03F	S25-1301-03F	G 1"	G 3/4"	23	164	69	-	119	78	60	36	7	12	9	2,7
S32-1300-03F	S32-1301-03F	G 1 1/4"	G 1"	31	182	85	94	133	94	70	44	8	12	11	4,5
S40-1300-03F	S40-1301-03F	G 1 1/2"	G 1 1/4"	36	203	93	109	139	99	78	52	10	14	11	5,6
S50-1300-03F	S50-1301-03F	G 2"	G 1 1/4"	48	224	112	119	154	119	95	65	10	14	11	7,9

Interfaccia cliente - Customer interface Montageanweisungen - Montaje de la junta						
	øD1	øN1	øP1F8	RA	Q1	S1
S10	9	38	18	0,2	6	M8 4x90°
S15	13	45	25	0,2	6	M8 4x90°
S20	18	50	30	0,2	6	M8 4x90°
S25	23	60	36	0,2	7	M8 4x90°
S32	31	70	44	0,2	8	M10 4x90°
S40	36	78	52	0,2	10	M10 4x90°
S50	48	95	65	0,2	10	M10 4x90°





Ordering code		Giunti due passaggi sifone fisso - Double passage stationary siphon Zweiwege für stehendes Siphonrohr - Doble vía con sifón fijo																
N seal	D seal	B	øD	E	øF1	øF2	L	øM	øN	øP h7	Q	R	S	T	U	V	W	Kg
S10-1300-03F-800	S10-1301-03F-800	G 3/8"	9	132	43	-	82	53	38	18	6	8	9	101	10	M6	G 1/4"	0,9
S15-1300-03F-800	S15-1301-03F-800	G 1/2"	13	151	54	-	92	60	45	25	6	10	9	115	12	G 1/8"	G 3/8"	1,6
S20-1300-03F-800	S20-1301-03F-800	G 3/4"	18	172	64	-	101	68	50	30	6	10	9	130	14	G 1/4"	G 1/2"	2,3
S25-1300-03F-800	S25-1301-03F-800	G 1"	23	202	69	-	118	78	60	36	7	12	9	158	16	G 3/8"	G 1/2"	2,9
S32-1300-03F-800	S32-1301-03F-800	G 1 1/4"	31	225	85	94	133	94	70	44	8	12	11	172	16	G 1/2"	G 3/4"	4,7
S40-1300-03F-800	S40-1301-03F-800	G 1 1/2"	36	251	93	109	140	99	78	52	10	14	11	185	18	G 3/4"	G 1"	5,8
S50-1300-03F-800	S50-1301-03F-800	G 2"	48	282	112	119	154	119	95	65	10	14	11	209	20	G 1"	G 1 1/4"	8,3



Ordering code		Giunti Due passaggi sifone rotante - Double passage rotating siphon Zweiwege für drehendes Siphonrohr - Doble vía con sifón rotativo																
N seal	D seal	B	øD	E	øF1	øF2	L	øM	øN	øPh7	Q	R	S	T	U	øV h9	W	Kg
S10-1300-03F-810	S10-1301-03F-810	G 3/8"	9	132	43	-	82	53	38	18	6	8	9	106	20	5,9	G 1/4"	0,9
S15-1300-03F-810	S15-1301-03F-810	G 1/2"	13	151	54	-	92	60	45	25	6	10	9	120	22	9,9	G 3/8"	1,6
S20-1300-03F-810	S20-1301-03F-810	G 3/4"	18	172	64	-	101	68	50	30	6	10	9	135	22	12,9	G 1/2"	2,1
S25-1300-03F-810	S25-1301-03F-810	G 1"	23	202	69	-	118	78	60	36	7	12	9	161	25	15,9	G 1/2"	2,3
S32-1300-03F-810	S32-1301-03F-810	G 1 1/4"	31	225	85	94	133	94	70	44	8	12	11	176	26	21,8	G 3/4"	4,7
S40-1300-03F-810	S40-1301-03F-810	G 1 1/2"	36	251	93	109	140	99	78	52	10	14	11	190	30	25,8	G 1"	5,8
S50-1300-03F-810	S50-1301-03F-810	G 2"	48	282	112	119	154	119	95	65	10	14	11	214	34	30	G 1 1/4"	8,3

## Rotoflux grandi portate

Rotoflux large capacity

Rotoflux für grosse Durchflussmengen

Rotoflux para grandes caudales



2 1/2" ÷ 5"



Acqua / Water  
Wasser / Agua

10 bar / 145 PSI

95°C / 203°F

750



### ROTOFLUX GRANDI PORTATE

I giunti ROTOFLUX S65, S80, S100 e S125, con grande passaggio libero del fluido, sono impiegati dove è richiesta una grande portata d'acqua. Essi sono provvisti di tenute bilanciate e microlappate in carburo contro grafite impregnata. Il disegno particolare delle tenute permette la sostituzione dei soli anelli di strisciamento riducendo al minimo costo e tempo di manutenzione.



### ROTOFLUX LARGE CAPACITY

The unions ROTOFLUX S65, S80, S100 and S125, thanks to large free passages, are used when large fluid flows are needed. They are provided with balanced and microlapped seals made with carbide and carbon graphite. The special design of the seals allows to change, when needed, only the seal rings in order to minimize time and costs of maintenance.



### ROTOFLUX FÜR GROSSE DURCHFLOßMENGEN

Die Drehdurchführungen der Modelle ROTOFLUX S65, S80, S100 und S125 gelangen dann zum Einsatz, wenn große Durchflussmengen erforderlich sind. Sie sind mit Dichtungen aus Karbid gegen imprägniertes Kohlegraphit ausgestattet, ausgeglichen und feingeläppt. Dank der besonderen Auslegung der Dichtungen brauchen lediglich die Dichtungsringe ausgetauscht zu werden, was Kosten und Serviceaufwand einspart.



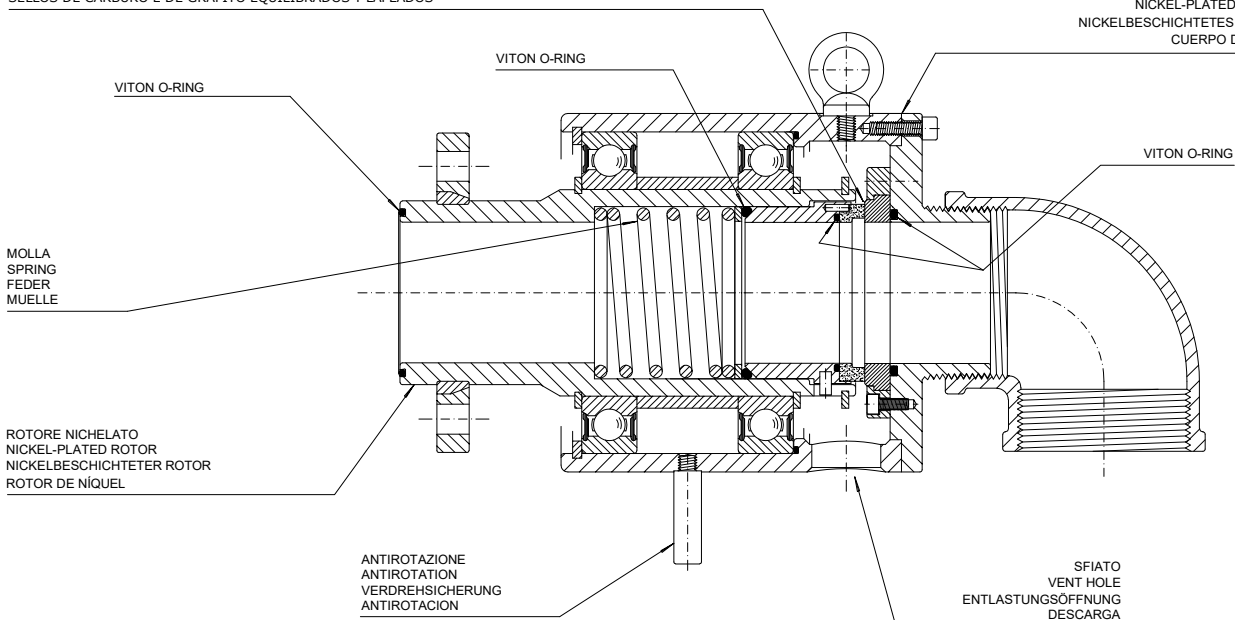
### ROTOFLUX PARA GRANDES CAUDALES

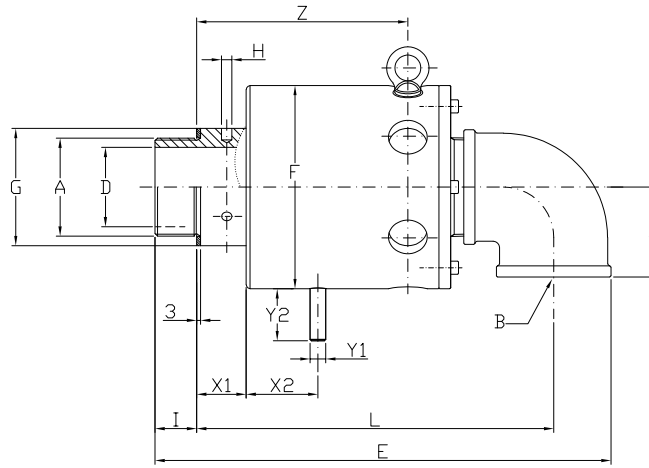
Los modelos ROTOFLUX S65, S80, S100 y S125 se emplean en aplicaciones que requieren una gran cantidad de fluido, ya que permiten al fluido pasar libremente. Sus sellos, de carburo contra grafito impregnado, han sido equilibrados y lapeados. El diseño especial de los sellos permite la sustitución de los anillos guías y reduce al mínimo el costo y el tiempo de reparación.

**ROTO  
FLUX**

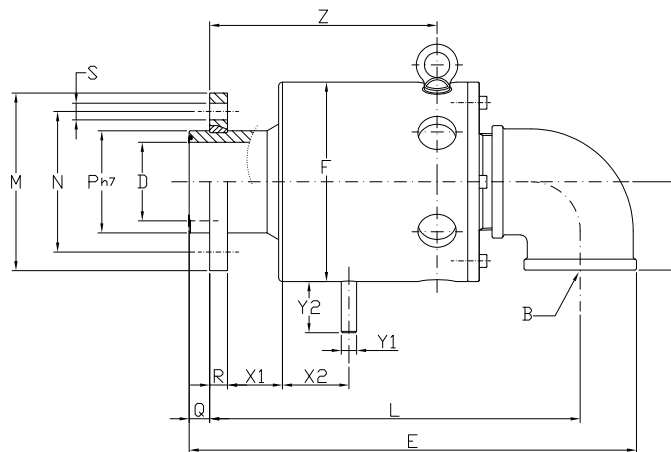
TENUTE IN CARBURO E GRAFITE BILANCIATE-MICROLAPPATE  
MICROLAPPED AND BALANCED CARBIDE AND GRAPHITE SEALS  
FEINGELÄPTE UND AUSGEGLICHENE DICHTUNG AUS KARBID UND KOHLEGRAPHIT  
SELLOS DE CARBURO E DE GRAFITO EQUILIBRADOS Y LAPEADOS

CORPO NICHELATO  
NICKEL-PLATED HOUSING  
NICKELBESCHICHTETES GEHÄUSE  
CUERPO DE NIQUEL

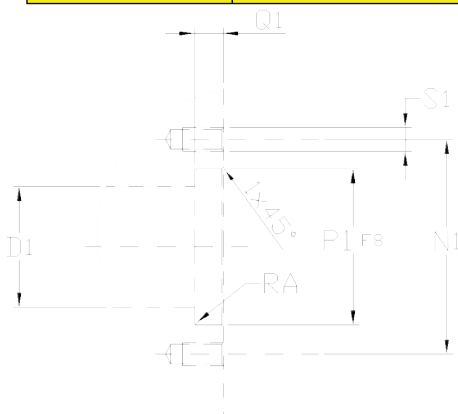




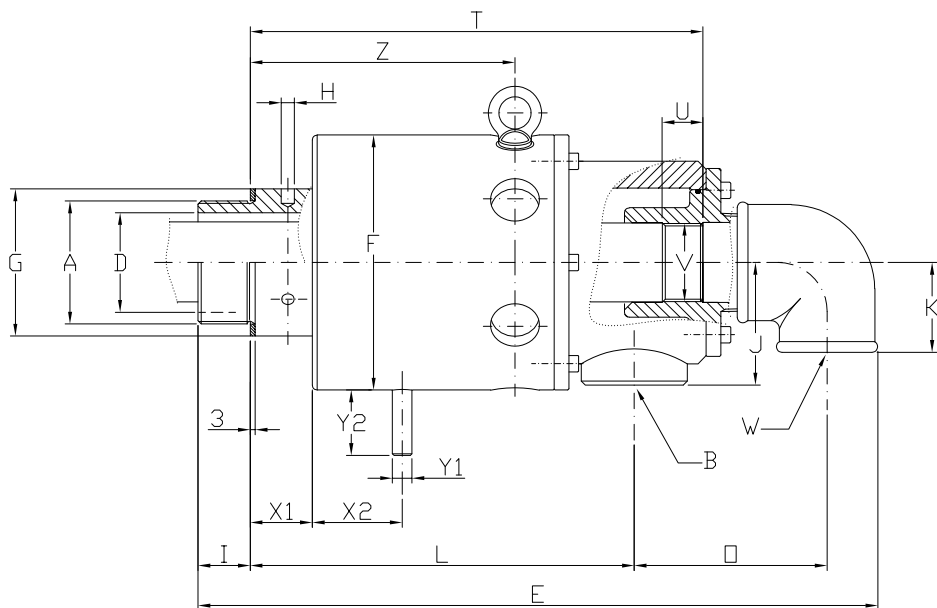
Ordering code		Giunti a un passaggio - Single passage unions Einweg Drehdurchführungen - Juntas a vía simple														
Water	A	B	øD	E	øF	øG	øH	I	J	L	X1	X2	øY1	Y2	Z	Kg
S65-1300-01R	G 2" 1/2 RH	G 2" 1/2	61	350	156	90	8 6x60°	32	69	274	38	55	12	40	162	17
S65-1300-02L	G 2" 1/2 LH															
S80-1300-01R	G 3" RH	G 3"	73	412	188	110	10 6x60°	37	78	321	45	66	12	40	195	23
S80-1300-02L	G 3" LH															



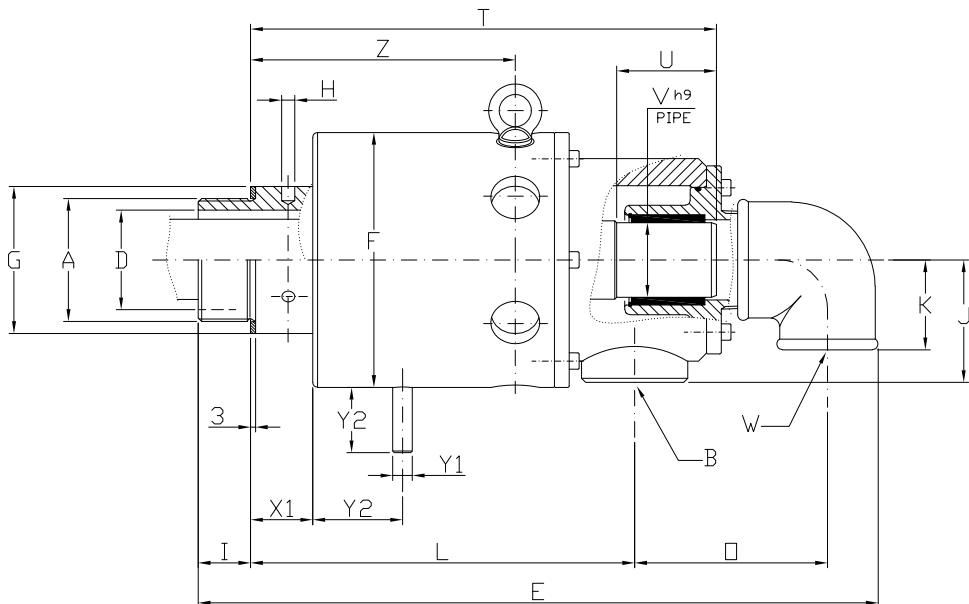
Ordering code		Giunti a un passaggio - Single passage unions Einweg Drehdurchführungen - Juntas a vía simple																
Water	B	øD	E	øF	J	L	øM	øN	ø P h7	Q	R	øS	! 1	X"	øY1	øY2	Z	Kg
S65-1300-03F	G 2" 1/2	62	350	156	69	290	139	110	80	16	14	13 6x60!	40	55	12	40	178	18
S80-1300-03F	G 3"	77	412	188	78	337	165	135	100	21	16	13 "x45!	45	66	12	40	211	24
S100-1300-03F	G 4"	98	500	240	94	409	215	170	120	26	20	18 "x45!	51	82	18	46	261	50
S125-1300-03F	G 5"	120	591	282	115	481	245	200	150	31	22	18 "x45!	53	100	18	41	307	85



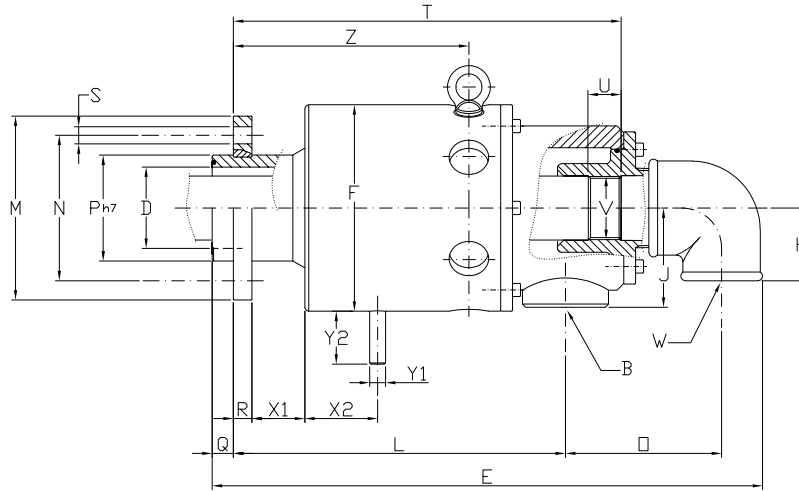
Interfaccia cliente - Customer interface Montageanweisungen - Montaje de la junta						
	øD1	øN1	ø P1 F8	RA	Q1	S1
S65	62	110	80	0,4	15	M12 6x60°
S80	77	135	100	0,4	20	M12 8x45°
S100	98	170	120	0,4	25	M16 8x45°
S125	120	200	150	0,4	30	M16 8x45°



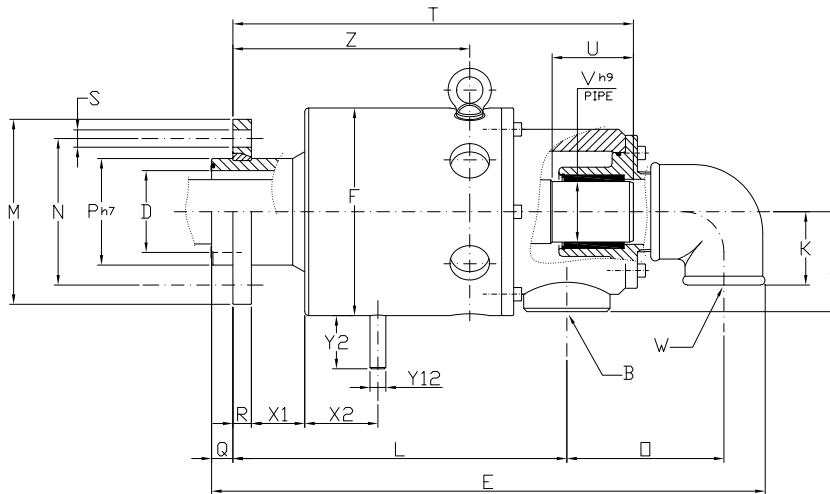
Ordering code		Giunti due passaggi sifone fisso - Double passage stationary siphon unions Zweiwege für stehendes Siphonrohr - Doble vía con sifón fijo																				
Water	A	B	øD	E	øF	øG	øH	I	J	K	L	O	T	U	V	W	X1	X2	øY1	Y2	Z	Kg
S65-1300-01R-800	G 2" 1/2 RH	G 1" 1/2	61	416	156	90	8 6x60°	32	75	55	235	118	278	23	G 1" 1/2	G 1" 1/2	38	55	12	40	162	20
S65-1300-02L-800	G 2" 1/2 LH																					
S80-1300-01R-800	G 3" RH	G 2"	73	487	188	110	10 6x60°	37	90	70	279	135	331	30	G 2"	G 2"	45	66	12	40	195	28
S80-1300-02L-800	G 3" LH																					



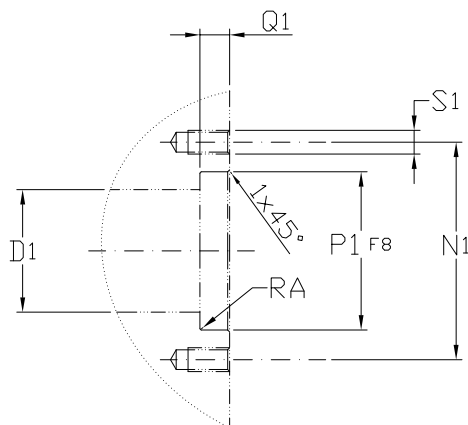
Ordering code		Giunti due passaggi sifone rotante - Double passage rotating siphon unions Zweiwege für drehendes Siphonrohr - Doble vía con sifón rotativo																				
Water	A	B	øD	E	øF	øG	øH	I	J	K	L	O	T	U	V h9	W	X1	X2	øY1	Y2	Z	Kg
S65-1300-01R-810	G 2" 1/2 RH	G 1" 1/2	61	416	156	90	8 6x60°	32	75	55	235	118	284	60	45,7	G 1" 1/2	38	55	12	40	162	20
S65-1300-02L-810	G 2" 1/2 LH																					
S80-1300-01R-810	G 3" RH	G 2"	73	487	188	110	10 6x60°	37	90	70	279	135	337	70	57,7	G 2"	45	66	12	40	195	28
S80-1300-02L-810	G 3" LH																					



Ordering code		Giunti due passaggi sifone fisso - Double passage stationary siphon unions Zweibeige für stehendes Siphonrohr - Doble vía con sifón fijo																							
Water	B	ØD	E	ØF	J	K	L	ØM	ØN	O	ØP	h7	Q	R	ØS	T	U	V	W	X1	X2	ØV1	Y2	Z	Kg
S65-1300-03F-800	G 1" 1/2	62	416	156	75	55	251	139	110	118	80	16	14	13 6x60°	294	23	G 1" 1/2	G 1" 1/2	40	55	12	40	178	21	
S80-1300-03F-800	G 2"	77	487	188	90	70	295	165	135	135	100	21	16	13 8x45°	347	30	G 2"	G 2"	45	66	12	40	211	34	
S100-1300-03F-800	G 2" 1/2	98	589	240	110	78	361	215	170	155	120	26	20	18 8x45°	421	35	G 2" 1/2	G 2" 1/2	51	82	18	46	261	60	
S125-1300-03F-800	G 3"	120	718	282	120	78	423	245	200	210	150	31	22	18 8x45°	508	45	G 3"	G 3"	53	100	18	41	307	100	



Ordering code		Giunti due passaggi sifone rotante - Double passage rotating siphon unions Zweibeige für drehendes Siphonrohr - Doble vía con sifón rotativo																								
Water	B	ØD	E	ØF	J	K	L	ØM	ØN	O	ØP	h7	Q	R	ØS	T	U	ØV	h9	W	X1	X2	ØV1	Y2	Z	Kg
S65-1300-03F-810	G 1" 1/2	62	416	156	75	55	251	139	110	118	80	16	14	13 6x60°	300	60	45,7	G 1" 1/2	40	55	12	40	178	21		
S80-1300-03F-810	G 2"	77	487	188	90	70	295	165	135	135	100	21	16	13 8x45°	353	70	57,7	G 2"	45	66	12	40	211	34		
S100-1300-03F-810	G 2" 1/2	98	589	240	110	78	361	215	170	155	120	26	20	18 8x45°	430	80	74,6	G 2" 1/2	51	82	18	46	261	60		
S125-1300-03F-810	G 3"	120	718	282	120	78	423	245	200	210	150	31	22	18 8x45°	518	100	87,6	G 3"	53	100	18	41	307	100		



Interfaccia cliente - Customer interface Montageanweisungen - Montaje de la junta						
	ØD 1	ØN 1	Ø P1F8	RA	Q1	S1
S65	62	110	80	0,4	15	M12 6x60°
S80	77	135	100	0,4	20	M12 8x45°
S100	98	170	120	0,4	25	M16 8x45°
S125	120	200	150	0,4	30	M16 8x45°

## Rotoflux simple

Rotoflux simple

Rotoflux Ausführung simple

Rotoflux versión simple



Acqua / Water  
Wasser / Agua

1¼" : 1½" → 50 bar / 725 PSI  
2" → 40 bar / 580 PSI

95°C / 203°F

1¼" : 1½" → 2.500  
2" → 1.500



### ROTOFLUX SIMPLE

Questi giunti sono disponibili con due tipi di tenute meccaniche bilanciate- microlappate :

- Tenute N ( Tenute Normali) in grafite contro carburo per applicazioni con acqua filtrata.
- Tenute D (Tenute Dure) in carburo contro carburo per applicazioni con acqua sporca.

Pressioni sopra 8 bar sono ammesse solo con acqua ad una temperatura max. di 50°C. Non utilizzare i giunti alle massime condizioni di esercizio senza consultare ROTOFLUX.



### ROTOFLUX SIMPLE

These unions are available with two different balanced and microlapped sealing assemblies :

- N Seal (Standard Sealing) with carbon graphite to carbide seals for application with filtered water.
- D Seal (Heavy duty sealing) with carbide to carbide seals for poor filtrated.

Fluid pressure over 8 bar is allowed only when the fluid is cool water at max temperature 125°F (50°C). Do not use the unions at max application limits without consulting ROTOFLUX.



### ROTOFLUX AUSFÜHRUNG SIMPLE

Mit zwei unterschiedlichen, feinstgeläppten Dichtungen lieferbar :

- N-Dichtungen (normale Ausführungen) aus Kohlegraphit gegen Karbid, für Anwendungen mit gefiltertem Wasser.
- D- Dichtungen (für hohe Beanspruchungen) aus Karbid gegen Karbid, für Anwendungen mit schlecht gefiltertem Wasser.

Mediendrucke über 8 bar sind nur für Anwendungen mit kalten Wasser bis zu Temperatur von 50°C zulässig. Die Drehdurchführungen dürfen nicht unter den maximalen Betriebsbedingungen verwenden, ohne sich vorher mit dem ROTOFLUX Kundendienst abgesprochen zu haben.



### ROTOFLUX VERSIÓN SIMPLE

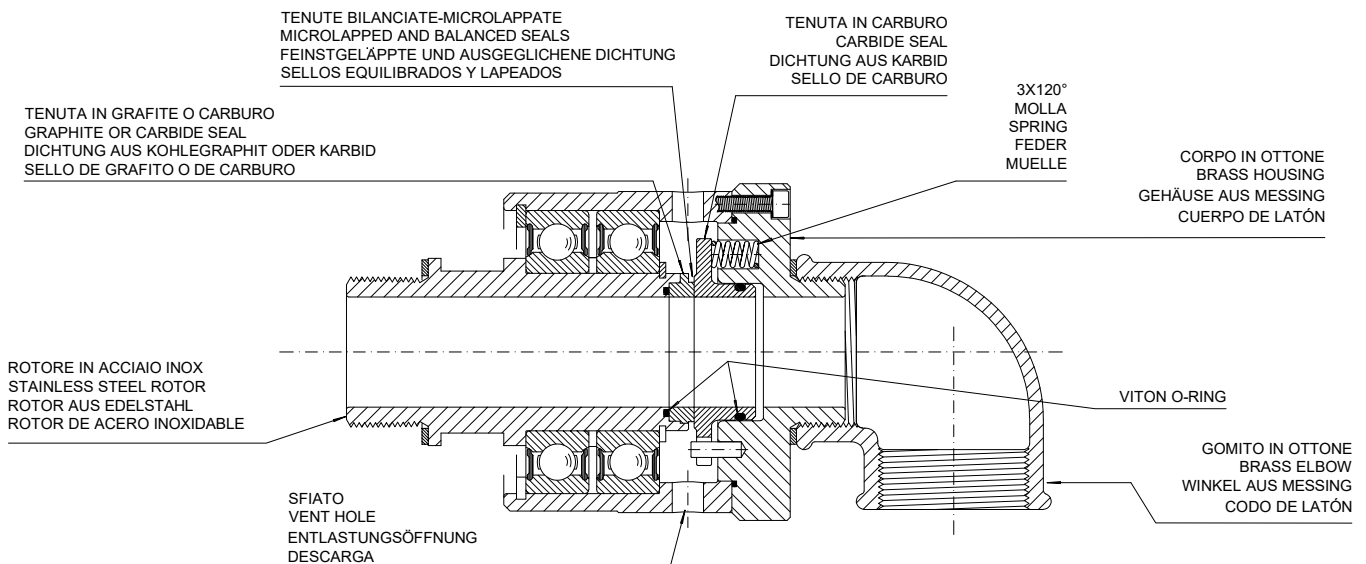
Estas juntas están disponibles en dos versiones de sellos mecánicos equilibrados y lapeados :

- Sello N (Sello Estándar) de grafito contra carburo para aplicaciones con agua filtrada.
- Sello D (Sello Duro) de carburo contra carburo para aplicaciones con agua sucia.

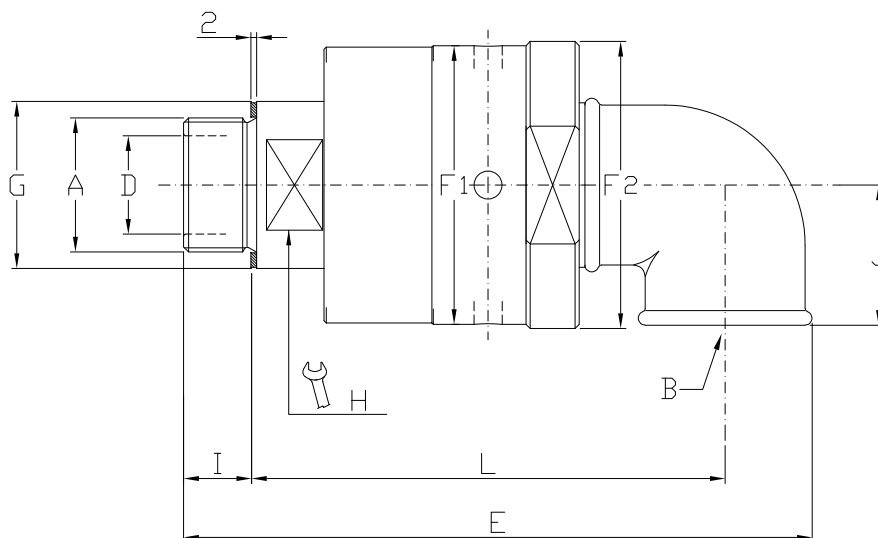
Se pueden alcanzar presiones superiores a los 8 bar solo con agua fría y con una temperatura máxima de 50°C. En el caso de que su aplicación esté al límite de las características técnicas, les rogamos se pongan en contacto con el departamento técnico de ROTOFLUX.

1 ¼" ÷ 2"

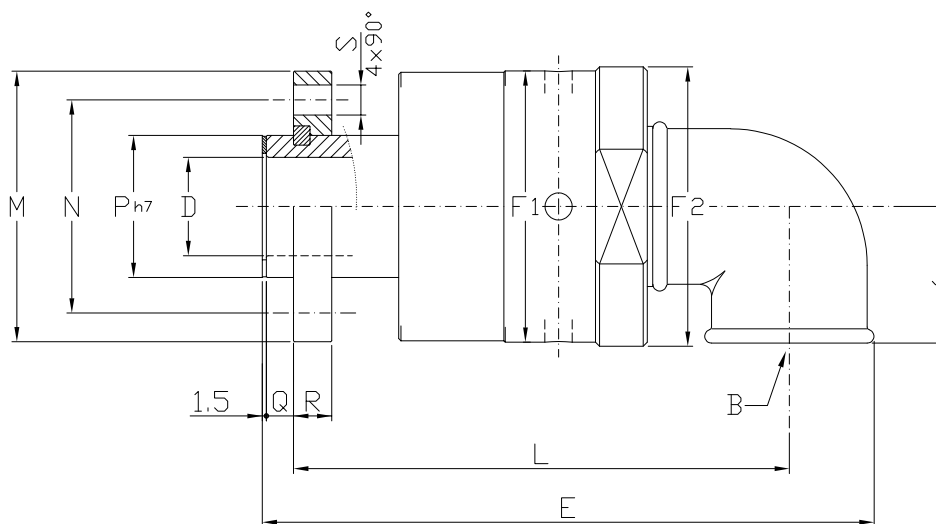
**ROTO  
FLUX**







Ordering code		Giunti a un passaggio - Single passage unions Einweg Drehdurchführngen - Juntas a vía simple											
N seal	D seal	A	B	øD	E	øF 1	øF 2	øG	H	I	J	L	Kg
H32-1300-01R	H32-1301-01R	G 1 1/4 "RH	G 1 1/4"	31	202	85	88	55	46	22	45	152	2,7
H32-1300-02L	H32-1301-02L	G 1 1/4 "LH											
H40-1300-01R	H40-1301-01R	G 1 1/2 "RH	G 1 1/2"	36	224	93	98	60	50	24	50	169	4,2
H40-1300-02L	H40-1301-02L	G 1 1/2 "LH											
H50-1300-01R	H50-1301-01R	G 2 " RH	G 2"	48	237	112	114	70	60	25	55	175	7
H50-1300-02L	H50-1301-02L	G 2 " LH											



Ordering code		Giunti a un passaggio - Single passage unions Einweg Drehdurchführngen - Juntas a vía simple													
N seal	D seal	B	øD	E	øF1	øF2	J	L	øM	øN	øP h7	Q	R	S	Kg
H32-1300-03F	H32-1301-03F	G 1 1/4"	31	204	85	88	45	166	94	70	44	8	12	11	3,4
H40-1300-03F	H40-1301-03F	G 1 1/2"	36	219	93	98	50	125	99	78	52	10	14	11	4,7
H50-1300-03F	H50-1301-03F	G 2"	48	239	112	114	55	190	119	95	65	10	14	11	7,7

# Serie L

## Rotoflux con bassa coppia residua

Rotoflux low torque  
Rotoflux geringes Reibmoment  
Rotoflux bajo par residual



1/2" ÷ 3/4"



Acqua / Water  
Wasser / Agua

16 bar / 232 PSI

95°C / 203°F

5.000



### ROTOFLUX CON BASSA COPPIA RESIDUA

Questi giunti sono disponibili con tenute meccaniche bilanciate-microlappate in carburo contro carburo. Pressioni sopra 8 bar sono ammesse solo con acqua ad una temperatura max. di 50°C. Non utilizzare i giunti alle massime condizioni di esercizio senza consultare ROTOFLUX.



### ROTOFLUX LOW TORQUE

These unions are available with balance and microlapped carbide to carbide seals. Fluid pressure over 8 bar is allowed only when the fluid is cool water at max temperature 125°F (50°C). Do not use the unions at max application limits without consulting ROTOFLUX.



### ROTOFLUX GERINGES REIBMOMENT

Diese Drehdurchführung ist mit feinstgeläpften Dichtungen lieferbar, aus Karbid gegen Karbid. Mediendrucke über 8 bar sind nur für Anwendungen mit kaltem Wasser bis zu einer Temperatur von 50°C zulässig. Die Drehdurchführungen nicht unter den maximalen Betriebsbedingungen verwenden, ohne sich vorher mit dem ROTOFLUX Kundendienst abgesprochen zu haben.



### ROTOFLUX BAJO PAR RESIDUAL

Estas juntas están disponibles de sellos mecánicos equilibrados y lapeados de carburo contra carburo. Se pueden alcanzar presiones superiores a los 8 bar solo con agua fría y con una temperatura máxima de 50°C. En el caso de que su aplicación esté al límite de las características técnicas, les rogamos se pongan en contacto con el departamento técnico de ROTOFLUX.

**ROTO  
FLUX**

TENUTE IN CARBURO BILANCIATE-MICROLAPPATE  
MICROLAPPED AND BALANCED CARBIDE SEALS  
FEINSTGELÄPPT E UND AUSGEGLICHENE DICHTUNG AUS KARBID  
SELLOS DE CARBURO EQUILIBRADOS Y LAPEADOS

ROTORE IN ACCIAIO INOX  
STAINLESS STEEL ROTOR  
ROTOR AUS EDELSTAHL  
ROTOR DE ACERO INOXIDABLE

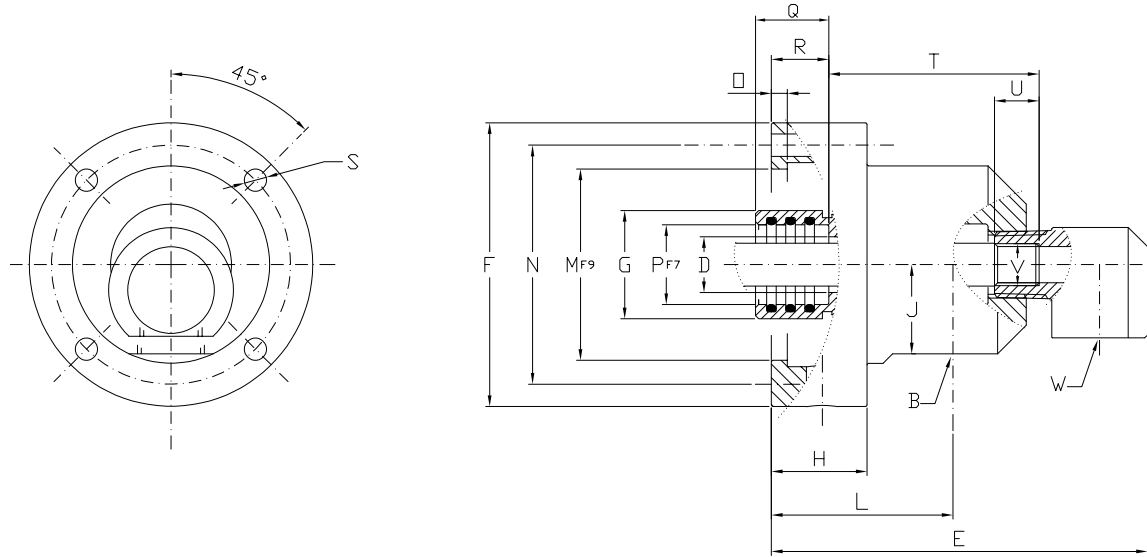
MOLLA  
SPRING  
FEDER  
MUELLE

CORPO IN OTTONE  
BRASS HOUSING  
GEHÄUSE AUS MESSING  
CUERPO DE LATÓN

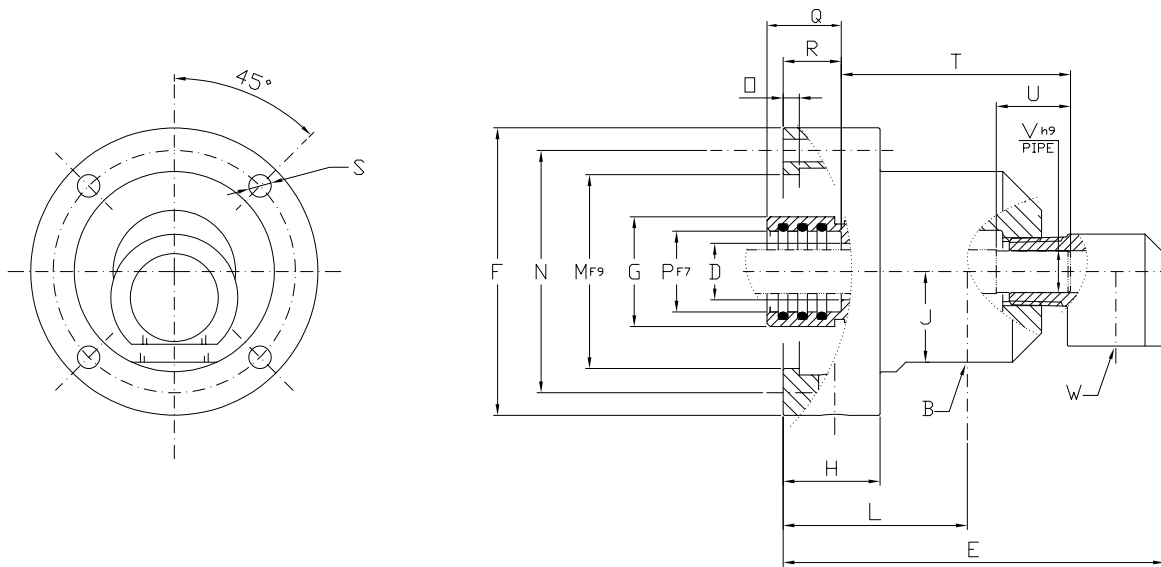
GOMITO IN OTTONE  
BRASS ELBOW  
WINKEL AUS MESSING  
CODO DE LATÓN

SFIATO  
VENT HOLE  
ENTLASTUNGSÖFFNUNG  
DESCARGA

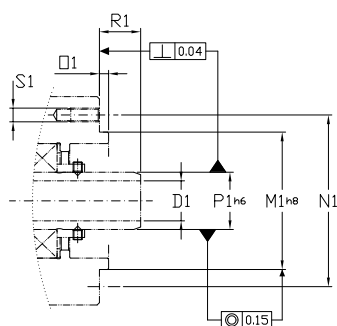
VITON O-RING



Orderingcode		Giunti due passaggi sifone fisso - Double passage stationary siphon unions Zweige für stehendes Siphonrohr - Doble via con sifón fijo																		
Water	B	øD	E	øF	G	H	J	L	øM F9	øN	O	øP F7	Q	R	S	T	U	V	W	Kg
L20-1301-01P-800	G 1/2"	17,5	118	89	34	30	28	57	60	75	5	25	25	18	7 4x90°	66	14	G 1/4"	G 1/2"	2,9
L25-1301-01P-800	G 3/4"	24	128	98	41	30	32	59	65	85	5	30	30	18	7 4x90°	75	16	G 3/8"	G 1/2"	3,4



Orderingcode		Giunti due passaggi sifone rotante - Double passage rotating siphon Zweige für drehendes siphonrohr - Doble via consifón rotativo																		
Water	B	øD	E	øF	G	H	J	L	øM F9	øN	O	øP F7	Q	R	S	T	U	øV h9	W	Kg
L20-1301-01P-810	G 1/2"	17,5	118	89	34	30	28	57	60	75	5	25	25	18	7 4x90°	72	24	12,9	G 1/2"	2,9
L25-1301-01P-810	G 3/4"	24	128	98	41	30	32	59	65	85	5	30	30	18	7 4x90°	78	25	15,9	G 1/2"	3,4



Interfaccia cliente - Customer interface Montageanweisungen - Montaje de la junta							
	øD1	øM1 h8	øN1	O1	øP1 h6	øR1	S1
L20	17,5	60	75	5	25	18	M6 4x90°
L25	24	65	85	5	30	18	M6 4x90°

# Serie S High temperature

## Rotoflux per alte temperature

Rotoflux for high temperature

Rotoflux für hohe Temperaturen

Rotoflux para alta temperatura



1/4" ÷ 2"



MODEL-1450	Olio Diatermico Hot Oil / Thermalöl Aceteite Diatérmico	5 bar / 72,5 PSI	180°C / 356°F	1 1/4" : 3/4" ↗ 1.750 1" ↗ 1.500
MODEL-1550	Acqua surriscaldata-Vapore Superheated Water-Steam Überhitztes Wasser - Dampf Agua Sobrecalentada - Vapor	10 bar / 145 PSI		



### ROTOFLUX PER ALTE TEMPERATURE

Questi giunti sono disponibili con due tipi di tenute meccaniche bilanciate- microlappate :

- Serie -1450- per applicazioni con olio diatermico
- Serie -1550- per applicazioni con vapore e acqua pressurizzata

Non utilizzare i giunti alle massime condizioni di esercizio senza consultare ROTOFLUX.



### ROTOFLUX FOR HIGH TEMPERATURE

These unions are available with two different balanced and microlapped sealing assemblies :

- Series -1450- for diathermic oil applications
- Series -1550- for steam and pressurized water applications.

Do not use the unions at max application limits without consulting ROTOFLUX.



### ROTOFLUX FÜR HOHE TEMPERATUREN

Mit zwei unterschiedlichen, feingeläppten Dichtungen lieferbar :

- Serie -1450- für diathermische Ölanwendungen
- Serie -1550- für Dampf- und Druckwasseranwendungen

Die Drehdurchführungen nicht unter den maximalen Betriebsbedingungen verwenden, ohne sich vorher mit dem ROTOFLUX Kundendienst abgesprochen zu haben



### ROTOFLUX PARA ALTA TEMPERATURA

Estas juntas están disponibles en dos versiones de sellos mecánicos equilibrados y lapeados :

- Serie -1450- para aplicaciones de aceite diatérmico
- Serie -1550- para aplicaciones de vapor y agua a presión.

En el caso de que su aplicación esté al límite de las características técnicas, les rogamos se pongan en contacto con el departamento técnico de ROTOFLUX.

**ROTO  
FLUX**

TENUTE IN CARBURO E GRAFITE BILANCIATE-MICROLAPPATE  
MICROLAPPED AND BALANCED CARBIDE AND GRAPHITE SEALS  
FEINGELÄPPT UND AUSGEGLICHENE DICHTUNG AUS KARBID UND KOHLEGRAPHIT  
SELLOS DE CARBURO E DE GRAFITO EQUILIBRADOS Y LAPEADOS

G 1/4" 4x90°  
SFIATO  
VENT HOLE  
ENTLASTUNGSÖFFNUNG  
DESCARGA

MODELS: S32, S40, S50

MODELS: S10, S15, S20, S25

MODEL 1550  
TENUTA ELASTICA IN AFLAS  
AFLAS ELASTIC SEAL  
ELASTISCHE AFLASDICHTUNG  
SELLO ELÁSTICO DE AFLAS

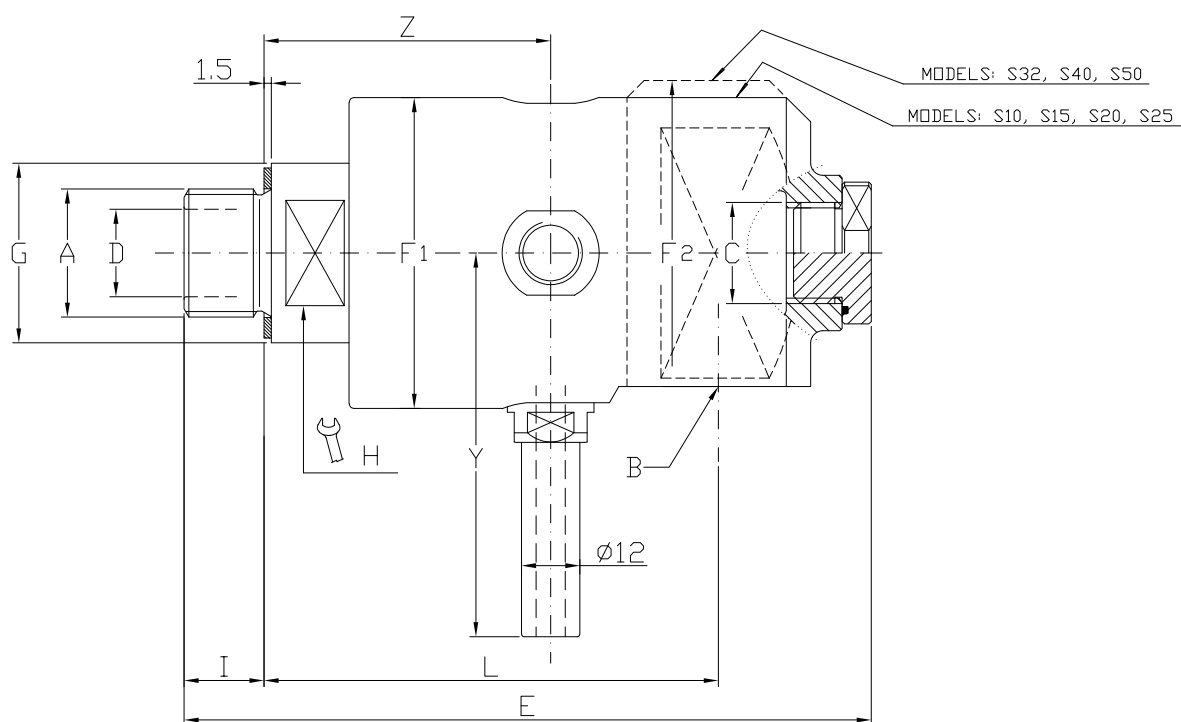
MODEL 1450  
VITON O-RING

SERIE DI MOLLE  
SET OF SPRINGS  
REIHE AN FEDERN  
SERIE DE MUELLES

ROTORE IN ACCIAIO INOX  
STAINLESS STEEL ROTOR  
ROTOR AUS EDELSTAHL  
ROTOR DE ACERO INOXIDABLE

ANTIROTATION  
ANTIROTATION  
VERDREHSICHERUNG  
ANTIROTACION

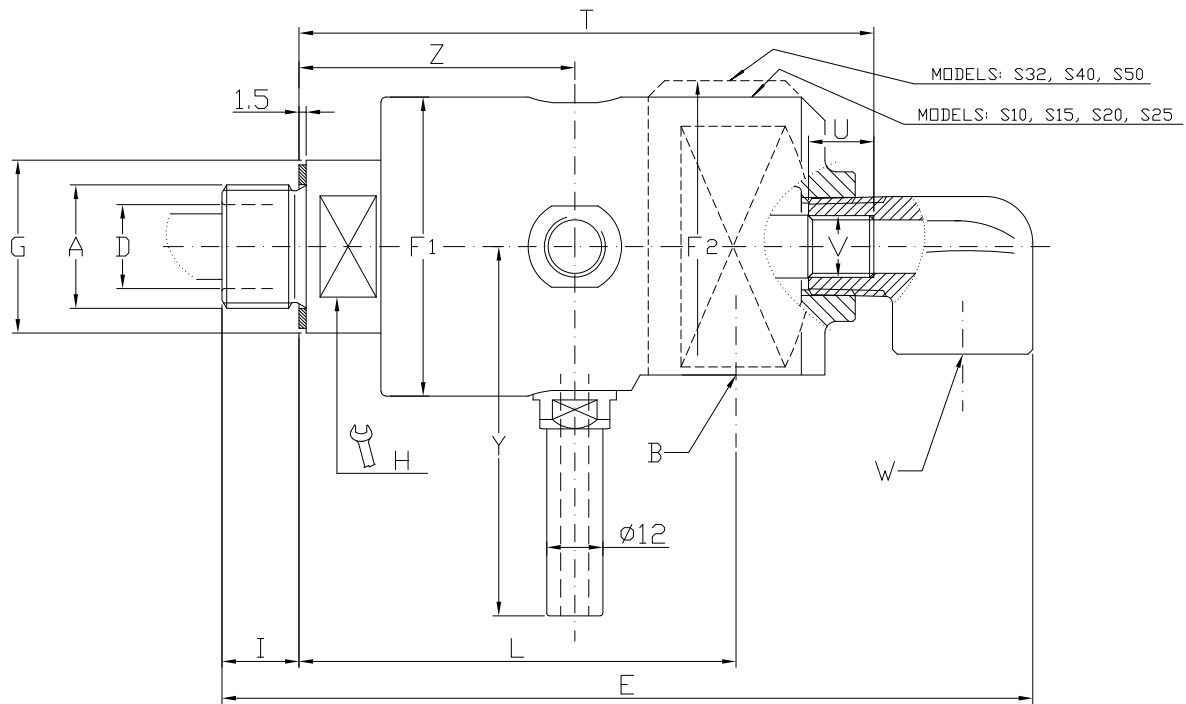
CORPO IN OTTONE  
BRASS HOUSING  
GEHÄUSE AUS MESSING  
CUERPO DE LATÓN



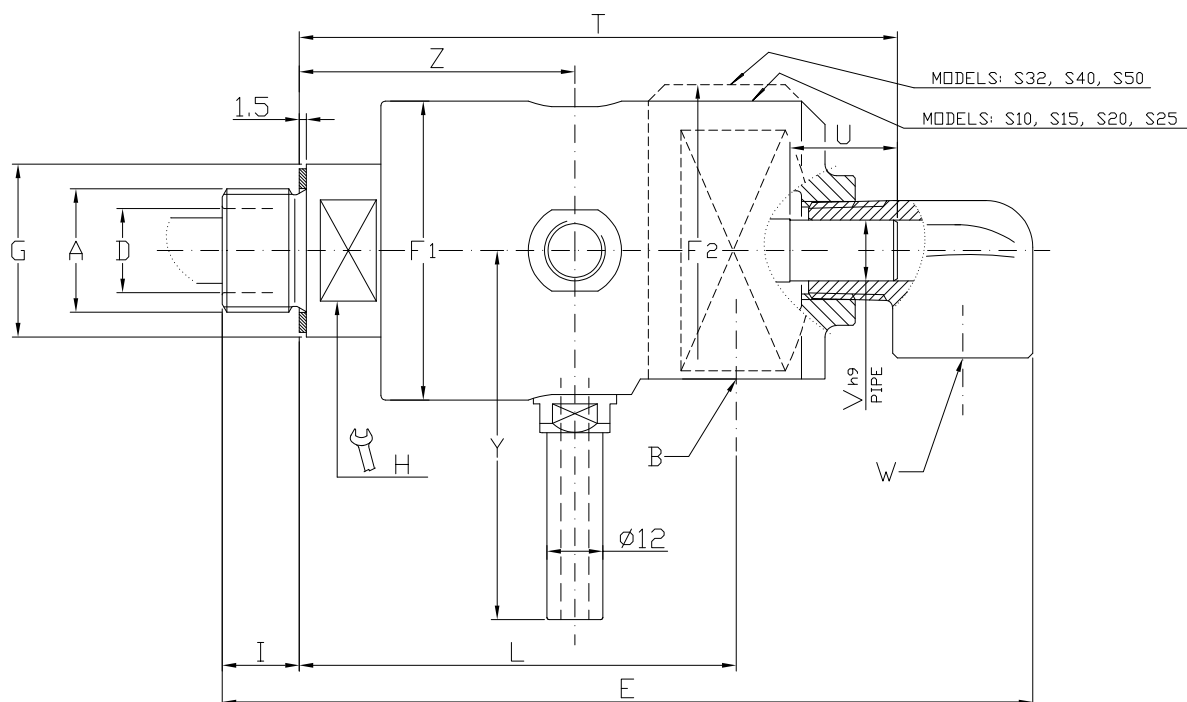
Ordering code		Giunti a un passaggio - Single passage unions Einweg Drehdurchführungen - Juntas a via simple													
Hot Oil	Super heated Water Steam	A	B	C	øD	E	øF1	øF2	øG	H	I	L	Y	Z	Kg
S10-1450-01R	S10-1550-01R	G 3/8"RH	G 3/8"	G 1/4"	9	108	43	-	25	17	13	73	68	47	0,7
S10-1450-02L	S10-1550-02L	G 3/8"LH													
S15-1450-01R	S15-1550-01R	G 1/2"RH	G 1/2"	G 3/8"	13	121	54	-	30	24	13	82	74	53	1,3
S15-1450-02L	S15-1550-02L	G 1/2"LH													
S20-1450-01R	S20-1550-01R	G 3/4" RH	G 3/4"	G 1/2"	18	142	64	-	37	30	16	94	79	59	1,9
S20-1450-02L	S20-1550-02L	G 3/4" LH													
S25-1450-01R	S25-1550-01R	G 1" RH	G 1"	G 3/4"	23	166	69	-	45	36	20	105	82	65	2,4
S25-1450-02L	S25-1550-02L	G 1" LH													
S32-1450-01R	S32-1550-01R	G 1 1/4" RH	G 1 1/4"	G 1"	31	187	85	94	55	46	22	119	90	73	4,7
S32-1450-02L	S32-1550-02L	G 1 1/4" LH													
S40-1450-01R	S40-1550-01R	G 1 1/2" RH	G 1 1/2"	G 1 1/4"	36	209	93	109	60	50	24	132	94	84	7
S40-1450-02L	S40-1550-02L	G 1 1/2" LH													
S50-1450-01R	S50-1550-01R	G 2" RH	G 2"	G 1 1/4"	48	224	112	119	70	60	25	139	103	81	8,2
S50-1450-02L	S50-1550-02L	G 2" LH													

### Disponibile anche in acciaio inox

Available in stainless steel  
Erhältlich in rostfreiem Stahl  
Auch in edel dero inoxidable



Ordering code		Giunti due passaggi sifone fisso - Double passage stationary siphon Zweiwege für stehendes Siphonrohr - Double via con sifon fijo																
Hot Oil	Super heated Water Steam	A	B	øD	E	øF1	øF2	øG	H	I	L	T	U	V	W	Y	Z	Kg
S10-1450-01R-800	S10-1550-01R-800	G 3/8" RH	G 3/8"	9	129	43	-	25	17	13	73	92	10	M6	G 1/4"	68	47	0,8
S10-1450-02L-800	S10-1550-02L-800	G 3/8" LH																
S15-1450-01R-800	S15-1550-01R-800	G 1/2" RH	G 1/2"	13	146	54	-	30	24	13	82	105	12	G 1/8"	G 3/8"	74	53	1,4
S15-1450-02L-800	S15-1550-02L-800	G 1/2" LH																
S20-1450-01R-800	S20-1550-01R-800	G 3/4" RH	G 3/4"	18	173	64	-	37	30	16	94	123	14	G 1/4"	G 1/2"	79	59	2,0
S20-1450-02L-800	S20-1550-02L-800	G 3/4" LH																
S25-1450-01R-800	S25-1550-01R-800	G 1" RH	G 1"	23	200	69	-	45	36	20	105	145	16	G 3/8"	G 1/2"	82	65	2,8
S25-1450-02L-800	S25-1550-02L-800	G 1" LH																
S32-1450-01R-800	S32-1550-01R-800	G 1" 1/4 RH	G 1" 1/4	31	224	85	94	55	46	22	119	158	16	G 1/2"	G 3/4"	90	73	4,3
S32-1450-02L-800	S32-1550-02L-800	G 1" 1/4 LH																
S40-1450-01R-800	S40-1550-01R-800	G 1" 1/2 RH	G 1" 1/2	36	256	93	109	60	50	24	132	177	18	G 3/4"	G 1"	94	84	5,4
S40-1450-02L-800	S40-1550-02L-800	G 1" 1/2 LH																
S50-1450-01R-800	S50-1550-01R-800	G 2" RH	G 2"	48	281	112	119	70	60	25	139	194	20	G 1"	G 1" 1/4	103	81	7,2
S50-1450-02L-800	S50-1550-02L-800	G 2" LH																



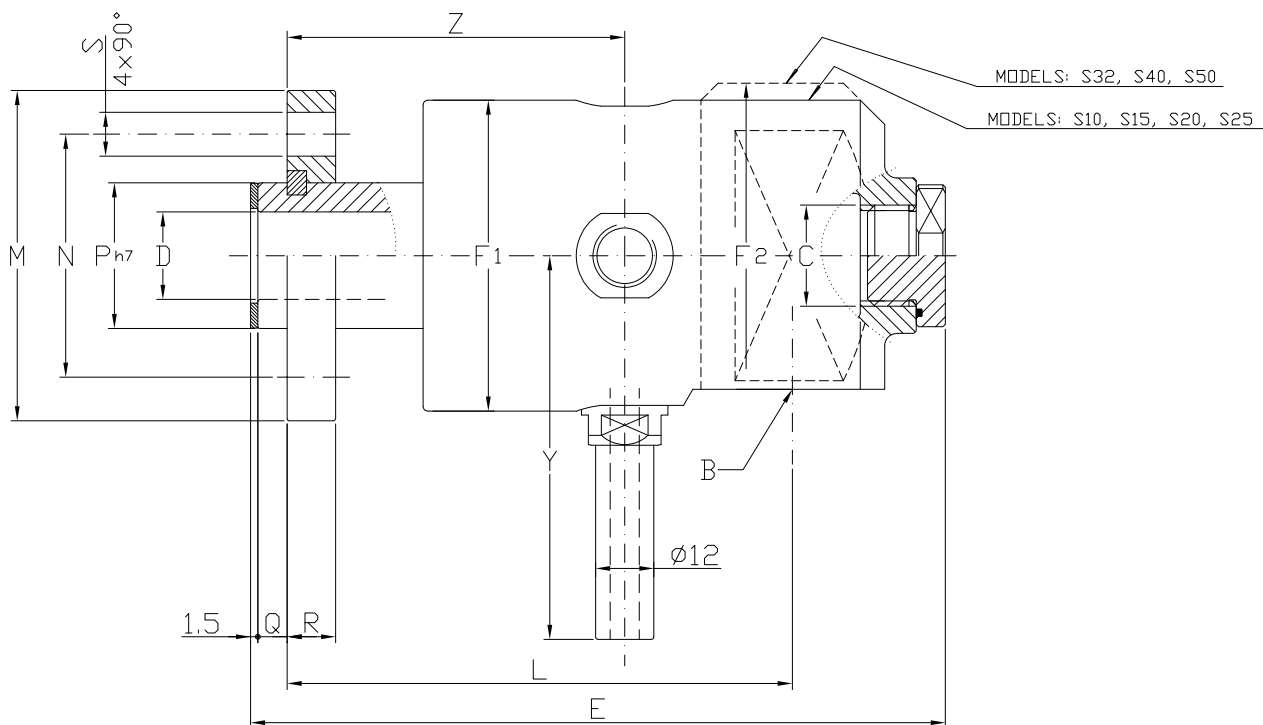
Ordering code		Giunti due passaggi sifone rotante - Double passage rotating siphon Zweige für stehendes Siphonrohr - Double via con sifon rotativo																
Hot Oil	Super heated Water Steam	A	B	øD	E	øF1	øF2	øG	H	I	L	T	U	øVh9	W	Y	Z	Kg
S10-1450-01R-810	S10-1550-01R-810	G 3/8" RH	G 3/8"	9	129	43	-	25	17	13	73	97	20	5,9	G 1/4"	68	47	0,8
S10-1450-02L-810	S10-1550-02L-810	G 3/8" LH																
S15-1450-01R-810	S15-1550-01R-810	G 1/2" RH	G 1/2"	13	146	54	-	30	24	13	82	110	22	9,9	G 3/8"	74	53	1,4
S15-1450-02L-810	S15-1550-02L-810	G 1/2" LH																
S20-1450-01R-810	S20-1550-01R-810	G 3/4" RH	G 3/4"	18	172	64	-	37	30	16	94	129	24	12,9	G 1/2"	79	59	2,0
S20-1450-02L-810	S20-1550-02L-810	G 3/4" LH																
S25-1450-01R-810	S25-1550-01R-810	G 1" RH	G 1"	23	200	69	-	45	36	20	105	148	25	15,9	G 1/2"	82	65	2,8
S25-1450-02L-810	S25-1550-02L-810	G 1" LH																
S32-1450-01R-810	S32-1550-01R-810	G 1" 1/4 RH	G 1" 1/4	31	224	85	94	55	46	22	119	162	26	21,8	G 3/4"	90	73	4,3
S32-1450-02L-810	S32-1550-02L-810	G 1" 1/4 LH																
S40-1450-01R-810	S40-1550-01R-810	G 1" 1/2 RH	G 1" 1/2	36	256	93	109	60	50	24	132	183	30	25,8	G 1"	94	84	5,4
S40-1450-02L-810	S40-1550-02L-810	G 1" 1/2 LH																
S50-1450-01R-810	S50-1550-01R-810	G 2" RH	G 2"	48	281	112	119	70	60	25	139	199	34	32	G 1" 1/4	103	81	7,2
S50-1450-02L-810	S50-1550-02L-810	G 2" LH																

### Sono disponibili filettature Metriche, NPT ed altre

Metric threads, NPT threads and other threads are available

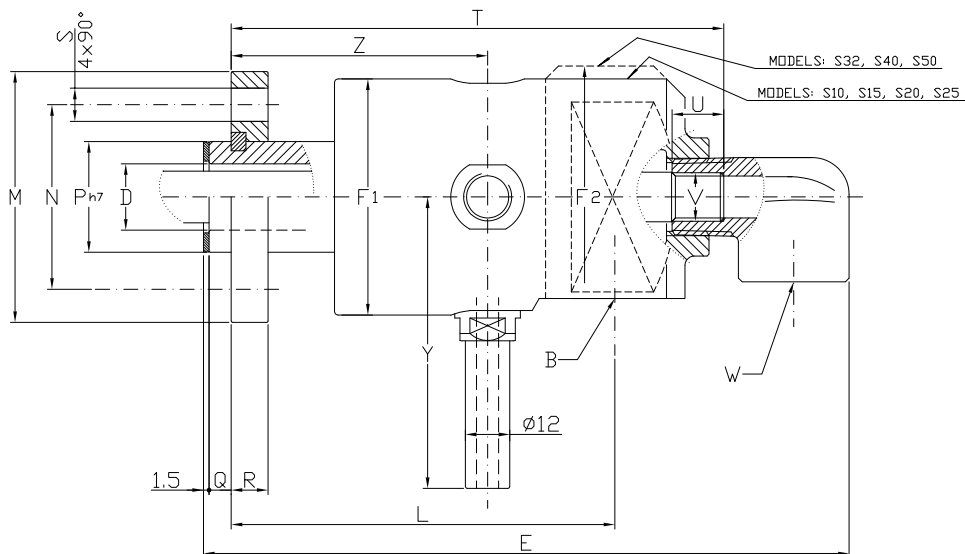
Verfügbar sind metrische, NPT und andere Gewindeformen

Disponibles rosca métrica, NPT y otras, según necesidad

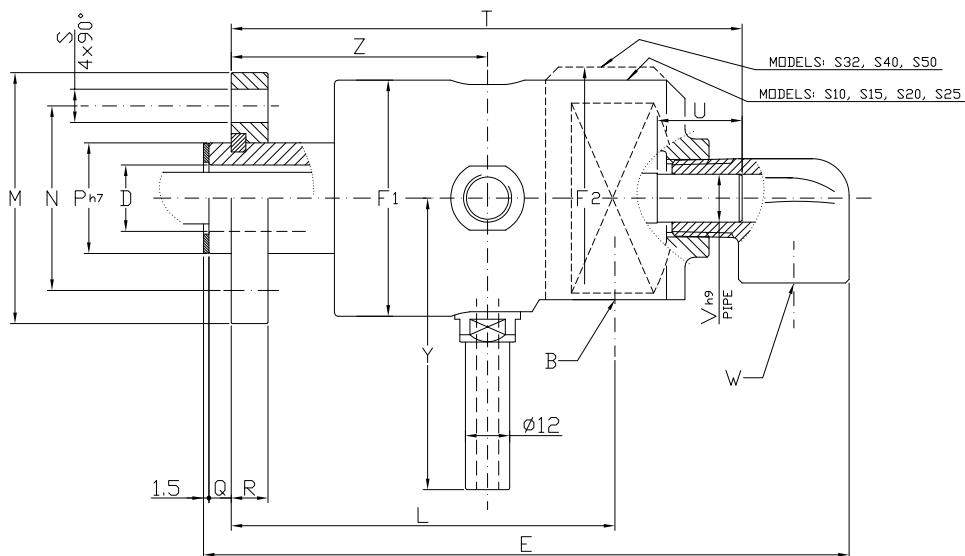


Ordering code		Giunti a un passaggio - Single passage unions Einweg Drehdurchführungen - Juntas a via simple															
Hot Oil	Superheated Water Steam	B	C	$\phi D$	E	$\phi F1$	$\phi F2$	L	$\phi M$	$\phi N$	$\phi P h7$	Q	R	S	Y	Z	Kg
S10-1450-03F	S10-1550-03F	G 3/8"	G 1/4"	9	111	43	-	82	53	38	18	6	8	9	68	56	0,8
S15-1450-03F	S15-1550-03F	G 1/2"	G 3/8"	13	125	54	-	92	60	45	25	6	10	9	74	64	1,5
S20-1450-03F	S20-1550-03F	G 3/4"	G 1/2"	18	140	64	-	101	68	50	30	6	10	9	79	66	2,1
S25-1450-03F	S25-1550-03F	G 1"	G 3/4"	23	168	69	-	119	78	60	36	7	12	9	82	78	2,7
S32-1450-03F	S32-1550-03F	G 1 1/4"	G 1"	31	189	85	94	133	94	70	44	8	12	11	90	88	5,3
S40-1450-03F	S40-1550-03F	G 1 1/2"	G 1 1/4"	36	204	93	109	139	99	78	52	10	14	11	94	92	7,2
S50-1450-03F	S50-1550-03F	G 2"	G 1 1/4"	48	225	112	119	154	119	95	65	10	14	11	103	97	9





Ordering code		Giunti due passaggi sifone fisso - Double passage stationary siphon Zweiwege für stehendes Siphonrohr - Doble via con sifón fijo																			
Hot Oil	Superheated Water Steam	B	ø D	E	ø F1	ø F2	L	ø M	ø N	ø P	h7	Q	R	S	T	U	V	W	Y	Z	Kg
S10-1450-03F-800	S10-1550-03F-800	G 3/8"	9	132	43	-	82	53	38	18	6	8	9	101	10	M6	G 1/4"	68	56	0,9	
S15-1450-03F-800	S15-1550-03F-800	G 1/2"	13	151	54	-	92	60	45	25	6	10	9	115	12	G 1/8"	G 3/8"	74	64	1,6	
S20-1450-03F-800	S20-1550-03F-800	G 3/4"	18	172	64	-	101	68	50	30	6	10	9	130	14	G 1/4"	G 1/2"	79	66	2,3	
S25-1450-03F-800	S25-1550-03F-800	G 1"	23	202	69	-	118	78	60	36	7	12	9	158	16	G 3/8"	G 1/2"	82	78	2,9	
S32-1450-03F-800	S32-1550-03F-800	G 1 1/4"	31	225	85	94	133	94	70	44	8	12	11	172	16	G 1/2"	G 3/4"	90	88	4,7	
S40-1450-03F-800	S40-1550-03F-800	G 1 1/2"	36	251	93	109	140	99	78	52	10	14	11	185	18	G 3/4"	G 1"	94	92	5,8	
S50-1450-03F-800	S50-1550-03F-800	G 2"	48	282	112	119	154	119	95	65	10	14	11	209	20	G 1"	G 1 1/4"	103	97	8,3	



Ordering code		Giunti due passaggi sifone rotante - Double passage rotating siphon Zweiwege für drehendes Siphonrohr - Doble via con sifón rotativo																			
Hot Oil	Superheated Water Steam	B	ø D	E	ø F1	ø F2	L	ø M	ø N	ø P	h7	Q	R	S	T	U	ø V h9	W	Y	Z	Kg
S10-1450-03F-810	S10-1550-03F-810	G 3/8"	9	132	43	-	82	53	38	18	6	8	9	106	20	5,9	G 1/4"	68	56	0,9	
S15-1450-03F-810	S15-1550-03F-810	G 1/2"	13	151	54	-	92	60	45	25	6	10	9	120	22	9,9	G 3/8"	74	64	1,6	
S20-1450-03F-810	S20-1550-03F-810	G 3/4"	18	172	64	-	101	68	50	30	6	10	9	135	22	12,9	G 1/2"	79	66	2,1	
S25-1450-03F-810	S25-1550-03F-810	G 1"	23	202	69	-	118	78	60	36	7	12	9	161	25	15,9	G 1/2"	82	78	2,3	
S32-1450-03F-810	S32-1550-03F-810	G 1 1/4"	31	225	85	94	133	94	70	44	8	12	11	176	26	21,8	G 3/4"	90	88	4,7	
S40-1450-03F-810	S40-1550-03F-810	G 1 1/2"	36	251	93	109	140	99	78	52	10	14	11	191	30	25,8	G 1"	94	92	5,8	
S50-1450-03F-810	S50-1550-03F-810	G 2"	48	282	112	119	154	119	95	65	10	14	11	214	34	32	G 1 1/4"	103	97	8,3	

# Serie G

## Rotoflux per alte temperature

Rotoflux for high temperature

Rotoflux für hohe Temperaturen

Rotoflux para alta temperatura



3/4" ÷ 2"

**ROTO  
FLUX**



Vapore / Steam Dampf / Vapor	10 bar / 145 PSI	185°C / 365°F	3/4" : 1" ↗ 300 1 1/4" : 2" ↗ 250
Olio Diatermico Hot Oil Thermalöt Aceteite Diatérmico	6 bar / 87 PSI	340°C / 645°F	3/4" : 1" ↗ 500 1 1/4" : 2" ↗ 450



### ROTOFLUX PER ALTE TEMPERATURE

I giunti della serie G sono impiegati per il passaggio di fluidi ad alta temperatura.

Lo speciale soffietto, progettato per questa specifica applicazione e realizzato in acciaio inox, garantisce una lunga durata senza inconvenienti anche con impieghi gravosi. La tenuta microlappata in grafite, grazie alla flessibilità del soffietto, si adatta perfettamente alla tenuta microlappata in acciaio temprato dell'albero rotante.

Le due bocche in grafite sinterizzata permettono una rotazione in asse senza inconvenienti.



### ROTOFLUX FOR HIGH TEMPERATURE

The G Series rotary unions have been especially developed in order to manage the flow of high temperature liquids. The special bellow, specifically designed in stainless steel for this very application, guarantees a long life for the unions, without problems even in case of very demanding applications. The graphite micro-lapped seals, thanks to the flexibility of the bellow, perfectly match the case-hardened steel seal of the rotating shaft. The two sintered graphite bushings allow a perfect axial rotation without any problems.



### ROTOFLUX FÜR HOHE TEMPERATUREN

Die Drehdurchführungen der G-Serie sind für den Durchfluss von Medien bei hohen Temperaturen entwickelt worden. Die speziellen Faltenbälge sind speziell für diese Anwendung aus Edelstahl hergestellt worden und garantieren bei starker Beanspruchung eine lange störungsfreie Lebensdauer. Die feinstgeläppte Graphitdichtung passt sich - dank der Flexibilität des Faltenbalges - perfekt an die feinstgeläppte gehärtete Stahldichtung der rotierenden Welle an. Die beiden gesinterten Graphitbuchsen ermöglichen eine optimale Rotation in Achsrichtung ohne jegliche Probleme.



### ROTOFLUX PARA ALTA TEMPERATURA

Las juntas rotativas de la serie G son para aplicaciones con fluidos a alta temperatura. Con un fuelle de acero inoxidable, especial para dichas aplicaciones, se garantiza una durabilidad incluso en los ambientes más agresivos. Los sellos microlapeados en grafito, se adaptan perfectamente a los de acero templado del eje rotante, gracias a la flexibilidad del fuelle. Los dos casquillos en grafito sinterizado permiten una rotación perfectamente guiada.

BOCCOLE DI SUPPORTO IN GRAFITE  
CARBON GRAPHITE BUSHING  
LAGERBUCHSE AUS KOHLEGRAPHIT  
CASQUILLO DE GRAFITE

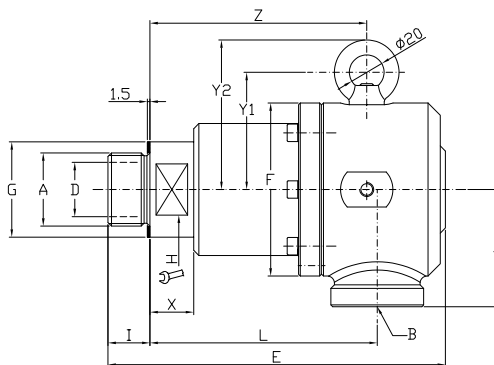
ROTORE IN ACCIAIO TEMPRATO  
HARDENED STEEL ROTOR  
ROTOR AUS GEHÄRTETEM STAHL  
ROTOR DE ACERO TEMPLADO

TENUTE IN GRAFITE E ACCIAIO TEMPRATO  
MICROLAPPED CARBON GRAPHITE AND HARDENED STEEL SEALS  
FEINSTGELÄPPT DICHTUNGEN AUS KOHLEGRAPHIT UND GEHÄRTETEM STAHL  
SELLOS DE GRAFITO MICROLAPEADO Y ACERO TEMPLADO

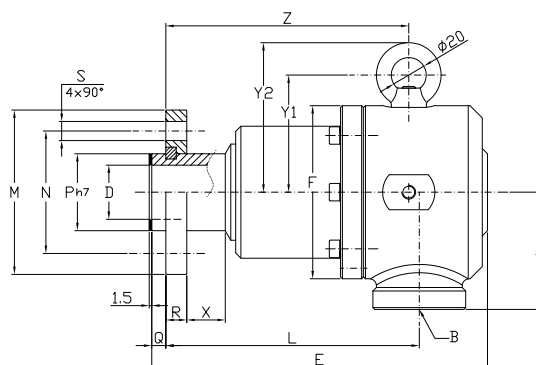
SERIE DI MOLLE  
SET OF SPRINGS  
REIHE AN FEDERN  
SERIE DE MUELLES

CORPO IN ACCIAIO FOSFATATO  
PHOSPHATE STEEL HOUSING  
GEHÄUSE AUS PHOSPHATSTAHL  
CUERPO DE ACERO FOSFATO

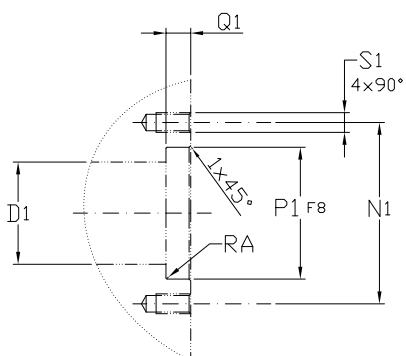
SOFFIETTO METALLICO  
METALLIC BELLOW  
METALLBALG  
FUELLE METÁLICO



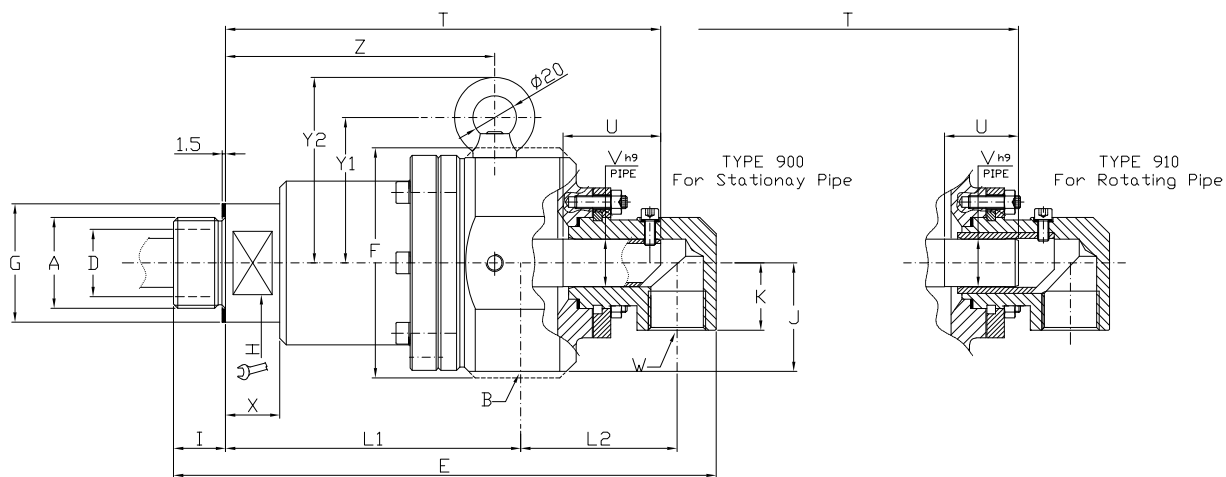
Ordering code		Giunti a un passaggio - Single passage unions Einweg Drehdurchführungen - Juntas a via simple														
Hot Oil	Steam	A	B	øD	E	øF	øG	H	I	J	L	X	Y1	Y2	Z	Kg
G20-1400-01R	G20-1500-01R	G 3/4" RH	G 3/4"	18	151	82	40	32	18	52	104	19	59	77	104	2,5
G20-1400-02L	G20-1500-02L	G 3/4" LH														
G25-1400-01R	G25-1500-01R	G 1" RH	G 1"	23	167	88	45	36	22	60	112	20	62	80	111	3,1
G25-1400-02L	G25-1500-02L	G 1" LH														
G32-1400-01R	G32-1500-01R	G 1" 1/4 RH	G 1" 1/4	31	193	99	55	46	24	67	130	25	67	85	124	4,6
G32-1400-02L	G32-1500-02L	G 1" 1/4 LH														
G40-1400-01R	G40-1500-01R	G 1" 1/2 RH	G 1" 1/2	37	214	109	63	50	26	74	144	26	72	90	134	5,9
G40-1400-02L	G40-1500-02L	G 1" 1/2 LH														
G50-1400-01R	G50-1500-01R	G 2" RH	G 2"	48	247	129	74	60	27	85	165	28	82	100	154	8,7
G50-1400-02L	G50-1500-02L	G 2" LH														



Ordering code		Giunti a un passaggio - Single passage unions Einweg Drehdurchführungen - Juntas a via simple																
Hot Oil	Steam	B	øD	E	øF	J	L	øM	øN	øP h7	Q	R	øS	X	Y1	Y2	Z	Kg
G20-1400-03F	G20-1500-03F	G 3/4"	18	151	82	52	116	68	50	30	6	10	9	16	59	77	116	2,7
G25-1400-03F	G25-1500-03F	G 1"	23	167	88	60	127	78	60	36	7	12	9	18	62	80	126	3,4
G32-1400-03F	G32-1500-03F	G 1" 1/4	31	192	99	67	145	94	70	44	8	12	11	22	67	85	139	5,1
G40-1400-03F	G40-1500-03F	G 1" 1/2	37	214	109	74	160	99	78	52	10	14	11	22	72	90	150	6,4
G50-1400-03F	G50-1500-03F	G 2"	48	247	129	85	182	119	95	65	10	14	11	25	82	100	171	9,6

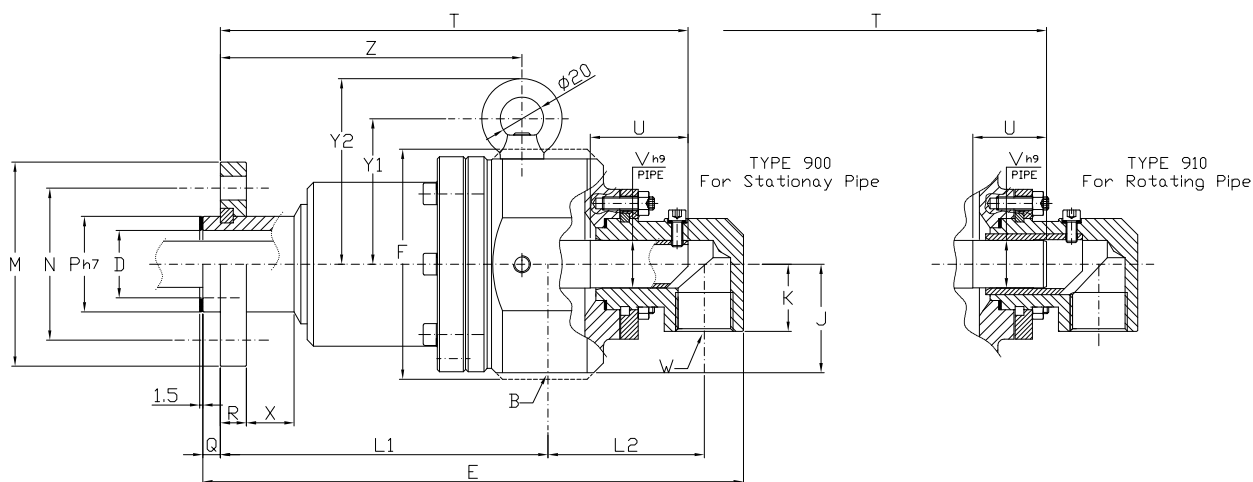


Interfaccia cliente - Customer interface Montageanweisungen - Montaje de la junta						
	ø D1	ø N1	ø P1 F8	RA	Q1	S1
G20	18	50	30	0,2	6	M8
G25	23	60	36	0,2	7	M8
G32	31	70	44	0,2	8	M10
G40	37	78	52	0,2	10	M10
G50	48	95	65	0,2	10	M10



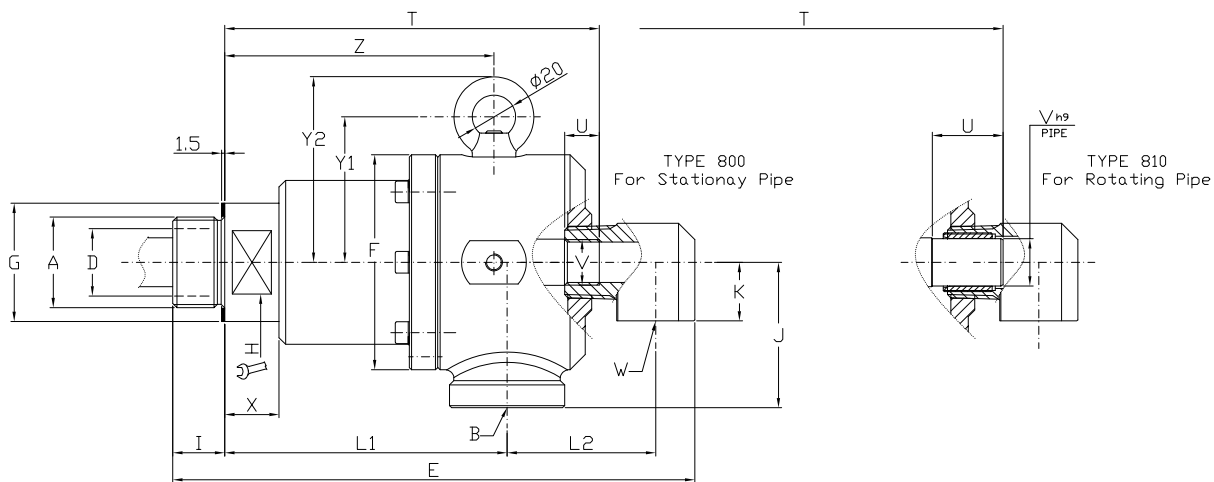
Ordering code		Giunti due passaggi sifone fisso - Double passage stationary siphon unions Zweiwege für stehendes Siphonrohr - Doble vía con sifón fijo																			
Hot Oil	A	B	øD	E	øF	øG	H	I	J	K	L1	L2	T	U	øVh9	W	X	Y1	Y2	Z	Kg
G20-2402-01R-900	G 3/4" RH	G 3/8"	18	195	84	40	32	18	40	24	108	56	161	38	12,9	G 3/8"	19	59	77	104	2,8
G20-2402-02L-900	G 3/4" LH																				
G25-2402-01R-900	G 1" RH	G 1/2"	23	215	93	45	36	22	44	25	118	60	174	39	15,9	G 1/2"	20	62	80	112	3,7
G25-2402-02L-900	G 1" LH																				
G32-2402-01R-900	G 1" 1/4 RH	G 3/4"	31	250	106	55	46	24	50	31	139	69	201	44	21,8	G 3/4"	25	67	85	124	5,4
G32-2402-02L-900	G 1" 1/4 LH																				
G40-2402-01R-900	G 1" 1/2 RH	G 1"	37	275	124	63	50	26	58	37	150	76	215	46	25,8	G 1"	26	72	90	135	7,0
G40-2402-02L-900	G 1" 1/2 LH																				
G50-2402-01R-900	G 2" RH	G 1" 1/4"	48	325	148	74	60	27	69	41	176	95	257	54	32	G 1" 1/4"	28	82	100	154	10,0
G50-2402-02L-900	G 2" LH																				

Ordering code		Giunti due passaggi sifone rotante - Double passage rotating siphon unions Zweiwege für drehendes Siphonrohr - Doble vía con sifón rotativo																			
Hot Oil	A	B	øD	E	øF	øG	H	I	J	K	L1	L2	T	U	øVh9	W	X	Y1	Y2	Z	Kg
G20-2402-01R-910	G 3/4" RH	G 3/8"	18	195	84	40	32	18	40	24	108	56	141	24	12,9	G 3/8"	19	59	77	104	2,8
G20-2402-02L-910	G 3/4" LH																				
G25-2402-01R-910	G 1" RH	G 1/2"	23	215	93	45	36	22	44	25	118	60	157	30	15,9	G 1/2"	20	62	80	112	3,7
G25-2402-02L-910	G 1" LH																				
G32-2402-01R-910	G 1" 1/4 RH	G 3/4"	31	250	106	55	46	24	50	31	139	69	184	34	21,8	G 3/4"	25	67	85	124	5,4
G32-2402-02L-910	G 1" 1/4 LH																				
G40-2402-01R-910	G 1" 1/2 RH	G 1"	37	275	124	63	50	26	58	37	150	76	200	38	25,8	G 1"	26	72	90	135	7,0
G40-2402-02L-910	G 1" 1/2 LH																				
G50-2402-01R-910	G 2" RH	G 1 1/4"	48	325	148	74	60	27	69	41	176	95	234	38	32	G 1 1/4"	28	82	100	154	10,0
G50-2402-02L-910	G 2" LH																				



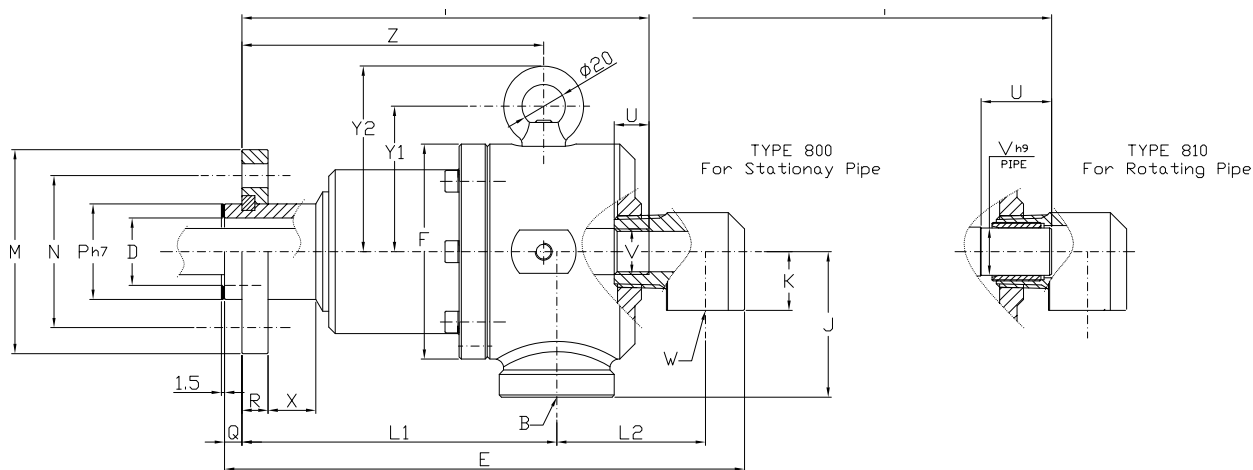
Ordering code	Giunti due passaggi sifone fisso - Double passage stationary siphon unions Zweiwege für stehendes Siphonrohr - Doble vía con sifón fijo																						
	Hot Oil	B	øD	E	øF	J	K	L1	L2	øM	øN	øPh7	Q	R	øS	T	U	øVh9	W	X	Y1	Y2	Z
G20-2402-03F-900	G 3/8"	18	195	84	40	24	120	56	68	50	30	6	10	9	173	38	12,9	G 3/8"	16	59	77	116	3,2
G25-2402-03F-900	G 1/2"	23	215	93	44	25	133	60	78	60	36	7	12	9	189	39	16,9	G 1/2"	18	62	80	127	4,1
G32-2402-03F-900	G 3/4"	31	249	106	50	31	154	69	94	70	44	8	12	11	215	44	21,8	G 3/4"	22	67	85	139	6,0
G40-2402-03F-900	G 1"	37	275	124	58	37	166	76	99	78	52	10	14	11	231	46	25,8	G 1"	22	72	90	151	8,0
G50-2402-03F-900	G 1" 1/4	48	325	148	69	41	193	95	119	95	65	10	14	11	274	54	32	G 1" 1/4	25	82	100	171	11,0

Ordering code	Giunti due passaggi sifone rotante - Double passage rotating siphon unions Zweiwege für drehendes Siphonrohr - Doble vía con sifón rotativo																						
	Hot Oil	B	øD	E	øF	J	K	L1	L2	øM	øN	øPh7	Q	R	øS	T	U	øVh9	W	X	Y1	Y2	Z
G20-2402-03F-910	G 3/8"	18	195	84	40	24	120	56	68	50	30	6	10	9	153	24	12,9	G 3/8"	16	59	77	116	3,2
G25-2402-03F-910	G 1/2"	23	215	93	44	25	133	60	78	60	36	7	12	9	172	30	15,9	G 1/2"	18	62	80	127	4,1
G32-2402-03F-910	G 3/4"	31	249	106	50	31	154	69	94	70	44	8	12	11	199	34	21,8	G 3/4"	22	67	85	139	6,0
G40-2402-03F-910	G 1"	37	275	124	58	37	166	76	99	78	52	10	14	11	216	38	25,8	G 1"	22	72	90	151	8,0
G50-2402-03F-910	G 1" 1/4	48	325	148	69	41	193	95	119	95	65	10	14	11	251	38	32	G 1" 1/4	25	82	100	171	11,0



Ordering code		Giunti due passaggi sifone fisso - Double passage stationary siphon unions Zweiwege für stehendes Siphonrohr - Doble vía con sifón fijo																				
Hot Oil	Steam	A	B	ø D	E	ø F	ø G	H	I	J	K	L1	L2	T	U	V	W	X	Y1	Y2	Z	Kg
G20-2400-01R-800	G20-2500-01R-800	G 3/4" RH	G 3/4"	18	188	82	40	32	18	52	22	104	51	137	14	G 1/4"	G 1/2"	19	59	77	104	2,7
G20-2400-02L-800	G20-2500-02L-800	G 3/4" LH																				
G25-2400-01R-800	G25-2500-01R-800	G 1" RH	G 1"	23	208	88	45	36	22	60	24	112	59	151	16	G 3/8"	G 1/2"	20	62	80	111	3,5
G25-2400-02L-800	G25-2500-02L-800	G 1" LH																				
G32-2400-01R-800	G32-2500-01R-800	G 1 1/4 RH	G 1 1/4"	31	241	99	55	46	24	67	27	130	69	173	16	G 1/2"	G 3/4"	25	67	85	124	5,0
G32-2400-02L-800	G32-2500-02L-800	G 1 1/4 LH																				
G40-2400-01R-800	G40-2500-01R-800	G 1 1/2 RH	G 1 1/2"	37	272	109	63	50	26	74	34	144	80	191	18	G 3/4"	G 1"	26	72	90	134	6,8
G40-2400-02L-800	G40-2500-02L-800	G 1 1/2 LH																				
G50-2400-01R-800	G50-2500-01R-800	G 2" RH	G 2"	48	315	129	74	60	27	85	35	165	96	225	20	G 1"	G 1 1/4"	28	82	100	154	9,6
G50-2400-02L-800	G50-2500-02L-800	G 2" LH																				

Ordering code		Giunti due passaggi sifone rotante - Double passage rotating siphon unions Zweiwege für drehendes Siphonrohr - Doble vía con sifón rotativo																				
Hot Oil		A	B	ø D	E	ø F	ø G	H	I	J	K	L1	L2	T	U	ø V h9	W	X	Y1	Y2	Z	Kg
G20-2400-01R-810	G 3/4" RH	G 3/4"	18	188	82	40	32	18	52	22	104	51	140	24	12,9	G 1/2"	19	59	77	104	2,7	
G20-2400-02L-810	G 3/4" LH																					
G25-2400-01R-810	G 1" RH	G 1"	23	208	88	45	36	22	60	24	112	59	157	30	15,9	G 1/2"	20	62	80	111	3,5	
G25-2400-02L-810	G 1" LH																					
G32-2400-01R-810	G 1 1/4 RH	G 1 1/4"	31	241	99	55	46	24	67	27	130	69	183	34	21,8	G 3/4"	25	67	85	124	5,0	
G32-2400-02L-810	G 1 1/4 LH																					
G40-2400-01R-810	G 1 1/2 RH	G 1 1/2"	37	272	109	63	50	26	74	34	144	80	202	38	25,8	G 1"	26	72	90	134	6,8	
G40-2400-02L-810	G 1 1/2 LH																					
G50-2400-01R-810	G 2" RH	G 2"	48	315	129	74	60	27	85	35	165	96	234	38	30	G 1 1/4"	28	82	100	154	9,6	
G50-2400-02L-810	G 2" LH																					



Ordering code		Giunti due passaggi sifone fisso - Double passage stationary siphon unions Zweiwege für stehendes Siphonrohr - Doble vía con sifón fijo																						
Hot Oil	Steam	B	ø D	E	ø F	J	K	L1	L2	ø M	ø N	ø Ph7	Q	R	ø S	T	U	V	W	X	Y1	Y2	Z	Kg
G20-2400-03F-800	G20-2500-03F-800	G 3/4"	18	188	82	52	22	116	51	68	50	30	6	10	9	149	14	G 1/4"	G 1/2"	16	59	77	116	2,9
G25-2400-03F-800	G25-2500-03F-800	G 1"	23	208	88	60	24	127	59	78	60	36	7	12	9	166	16	G 3/8"	G 1/2"	18	62	80	126	3,8
G32-2400-03F-800	G32-2500-03F-800	G 1" 1/4	31	240	99	67	27	145	69	94	70	44	8	12	11	188	16	G 1/2"	G 3/4"	22	67	85	139	5,5
G40-2400-03F-800	G40-2500-03F-800	G 1" 1/2	37	272	109	74	34	160	80	99	78	52	10	14	11	207	18	G 3/4"	G 1"	22	72	90	150	7,3
G50-2400-03F-800	G50-2500-03F-800	G 2"	48	315	129	85	35	182	96	119	95	65	10	14	11	242	20	G 1"	G 1" 1/4	25	82	100	171	10,4

Ordering code		Giunti due passaggi sifone rotante - Double passage rotating siphon unions Zweiwege für drehendes Siphonrohr - Doble vía con sifón rotativo																						
Hot Oil		B	ø D	E	ø F	J	K	L1	L2	ø M	ø N	ø Ph7	Q	R	ø S	T	U	ø V h9	W	X	Y1	Y2	Z	Kg
G20-2400-03F-810		G 3/4"	18	188	82	52	22	116	51	68	50	30	6	10	9	152	24	12,9	G 1/2"	16	59	77	116	2,9
G25-2400-03F-810		G 1"	23	208	88	60	24	127	59	78	60	36	7	12	9	172	30	15,9	G 1/2"	18	62	80	126	3,8
G32-2400-03F-810		G 1" 1/4	31	240	99	67	27	145	69	94	70	44	8	12	11	198	34	21,8	G 3/4"	22	67	85	139	5,5
G40-2400-03F-810		G 1" 1/2	37	272	109	74	34	160	80	99	78	52	10	14	11	218	38	25,8	G 1"	22	72	90	150	7,3
G50-2400-03F-810		G 2"	48	315	129	85	35	182	96	119	95	65	10	14	11	251	38	30	G 1" 1/4	25	82	100	171	10,4

## Rotoflux per macchine da stampa

Rotoflux for printing machine

Rotoflux für Druckmaschinen

Rotoflux para maquinas de impresión



3/8" ÷ 1/2"

**ROTOFLUX**



Acqua / Water  
Wasser / Agua

50 bar / 725 PSI

95°C / 203°F

3.500  
5.000  
7.000



### ROTOFLUX PER MACCHINE DA STAMPA

Questi giunti sono disponibili con tenute meccaniche bilanciate- microlappate:

- Tenute N (Tenute Normali) in grafite contro carburo per applicazioni con acqua filtrata.

Pressioni sopra 8 bar sono ammesse solo con acqua ad una temperatura max di 50°C.

Non utilizzare i giunti alle massime condizioni di esercizio senza consultare ROTOFLUX.



### ROTOFLUX FOR PRINTING MACHINE

These Unions are available with balanced-micro-lapped mechanical seals:

- N (Normal Seals) graphite versus carbide seals for filtered water applications.

Pressures above 8 bar are permissible only with water at a maximum temperature of 50°C.

Do not use the couplings at maximum operating conditions without consulting ROTOFLUX.



### ROTOFLUX FÜR DRUCKMASCHINEN

Diese Kupplungen sind mit entlasteten, mikrogeläpften Gleitringdichtungen erhältlich:

- N (Normale Dichtungen) für Anwendungen mit gefiltertem Wasser;

Drücke über 8 bar sind nur bei Wasser mit einer Höchsttemperatur von 50°C zulässig.

Die Kupplungen dürfen ohne Rücksprache mit ROTOFLUX nicht bei maximalen Betriebsbedingungen eingesetzt werden.



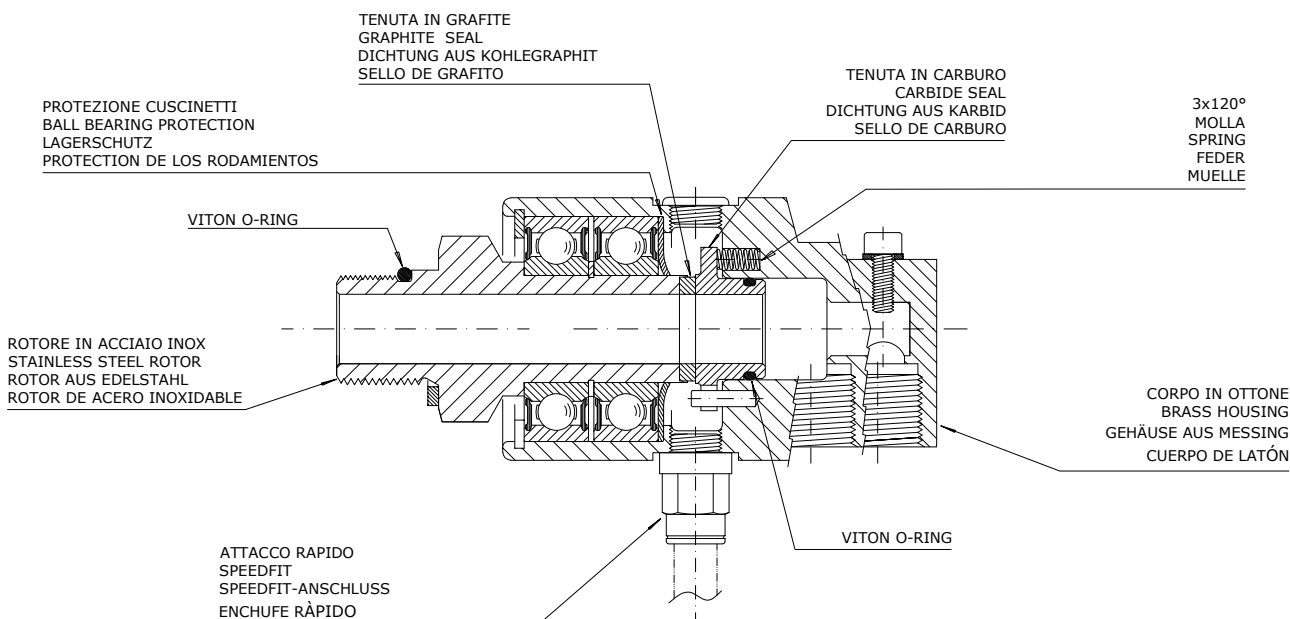
### ROTOFLUX PARA MAQUINAS DE IMPRESIÓN

Estas juant están disponibles con cierres mecánicos microlapeados equilibrados:

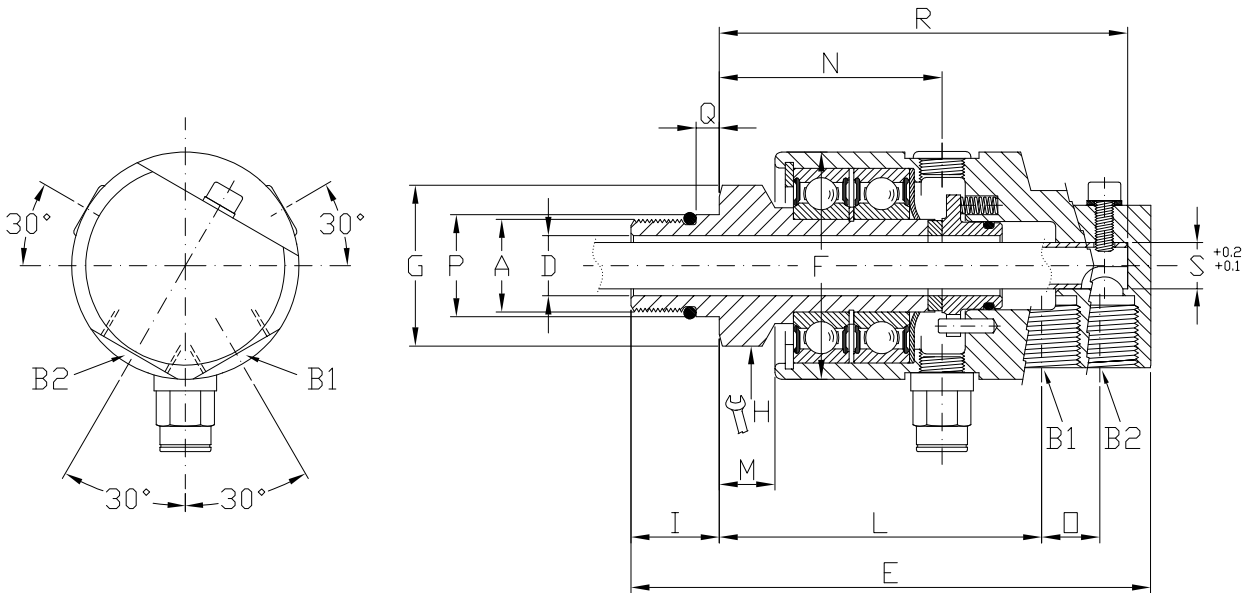
- Sello N (Sello Estándar) para aplicaciones de agua filtrada.

Las presiones superiores a 8 bar sólo con agua a una temperatura máxima de 50°C.

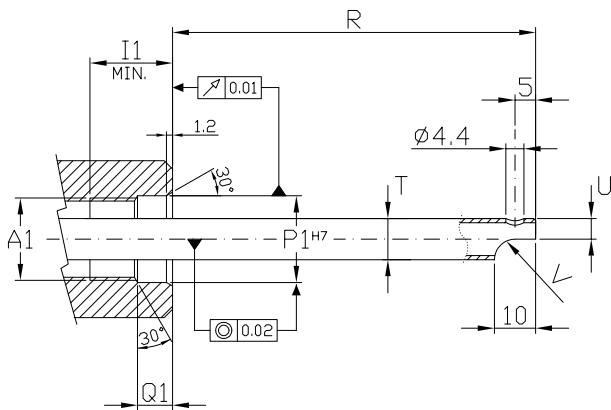
No utilice los acoplamientos en condiciones de funcionamiento máximas sin consultar a ROTOFLUX.







Ordering code		Giunti due passaggi sifone fisso - Double passage stationary siphon unions Zweiwege für stehendes Siphonrohr - Doble via con sifón fijo																
Water	A	B1	ø D	E	ø F	G	H	I	L	M	N	O	ø P	Q	R	ø S	Kg	
S10-2382-33R	M16 X 1,5 RH	G 3/8"	10	116	49	24	SW 30	16	76,5	19	55	12,5	18	5	95	8	1	
S10-2382-34L	M16 X 1,5 LH																	
S15-2382-33R	M20 X 1,5 RH	G 3/8"	13	112	49	-	SW 30	19	69,5	12	48	12,5	21	5	88	8	1	
S15-2382-34L	M20 X 1,5 LH																	
S15-2386-33R	M20 X 1,5 RH	G 3/8"	13	112	49	-	SW 30	19	69,5	12	48	12,5	21	5	88	10	1	
S15-2386-34L	M20 X 1,5 LH																	



Interfaccia cliente - Customer interface Montageanweisungen - Montaje de la junta		A1	B2	I1	ø P1 H7	Q1	R	ø T	U	V
S10-2382-33R	M16 X 1,5 RH	G 3/8"	18	18	8,5	95	8 x 1	4	R.4	
S10-2382-34L	M16 X 1,5 LH									
S15-2382-33R	M20 X 1,5 RH	G 3/8"	21	21	8,5	88	8 x 1	4	R.5	
S15-2382-34L	M20 X 1,5 LH									
S15-2386-33R	M20 X 1,5 RH	G 3/8"	21	21	8,5	88	10 x 1	5	R.5	
S15-2386-34R	M20 X 1,5 LH									

## Rotoflux per macchine da stampa

Rotoflux for printing machine

Rotoflux für Druckmaschinen

Rotoflux para maquinas de impresion



1/2" ÷ 3/4"

**ROTO  
FLUX**



Acqua / Water  
Wasser / Agua

50 bar / 725 PSI

95°C / 203°F

3.500  
5.000  
7.000



### ROTOFLUX PER MACCHINE DA STAMPA

Questi giunti sono disponibili con tenute meccaniche bilanciate- microlappate:

- Tenute N (Tenute Normali) in grafite contro carburo per applicazioni con acqua filtrata.

Pressioni sopra 8 bar sono ammesse solo con acqua ad una temperatura max di 50°C.

Non utilizzare i giunti alle massime condizioni di esercizio senza consultare ROTOFLUX.



### ROTOFLUX FOR PRINTING MACHINE

These Unions are available with balanced-micro-lapped mechanical seals:

- N (Normal Seals) graphite versus carbide seals for filtered water applications.

Pressures above 8 bar are permissible only with water at a maximum temperature of 50°C.

Do not use the couplings at maximum operating conditions without consulting ROTOFLUX.



### ROTOFLUX FÜR DRUCKMASCHINEN

Diese Kupplungen sind mit entlasteten, mikrogeläppten Gleitringdichtungen erhältlich:

- N (Normale Dichtungen) für Anwendungen mit gefiltertem Wasser;

Drücke über 8 bar sind nur bei Wasser mit einer Höchsttemperatur von 50°C zulässig.

Die Kupplungen dürfen ohne Rücksprache mit ROTOFLUX nicht bei maximalen Betriebsbedingungen eingesetzt werden.



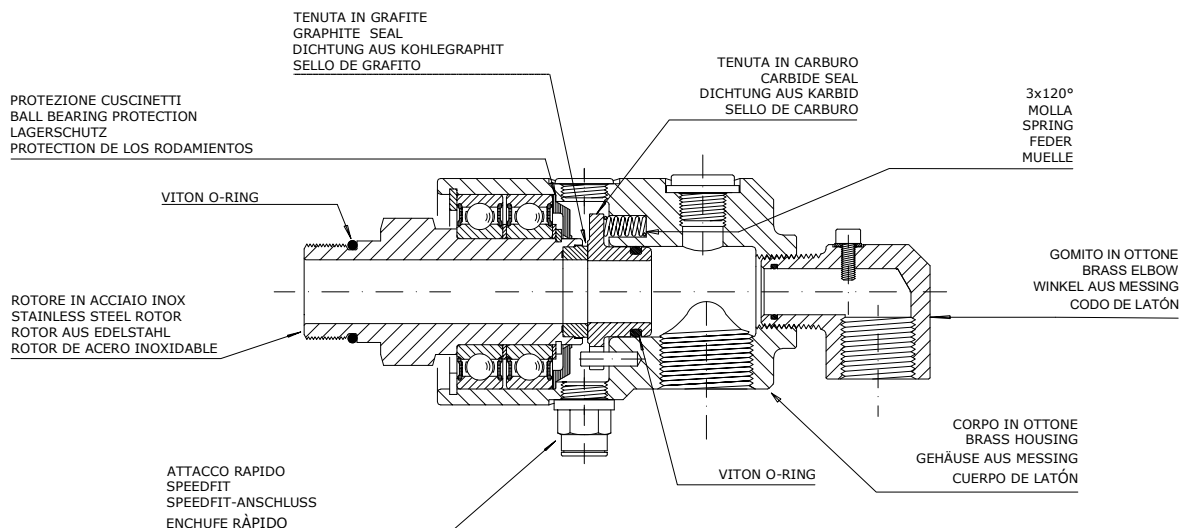
### ROTOFLUX PARA MAQUINAS DE IMPRESIÓN

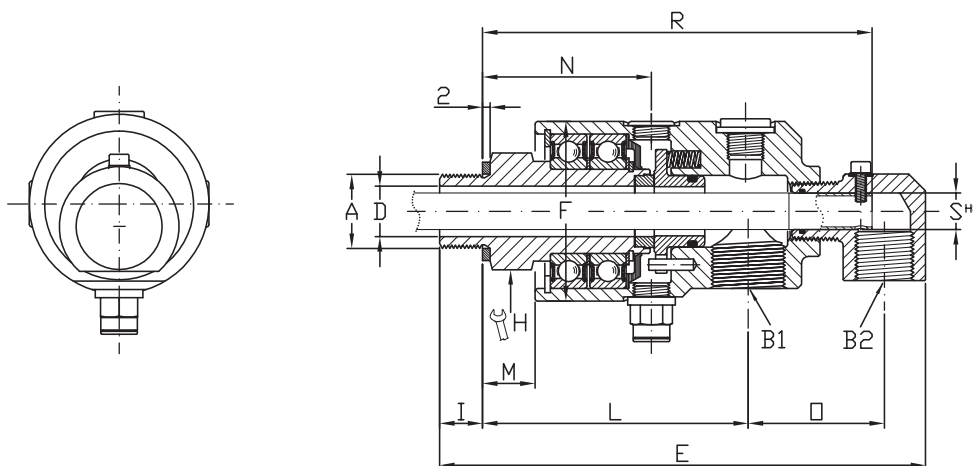
Estas juant están disponibles con cierres mecánicos microlapeados equilibrados:

- Sello N (Sello Estándar) para aplicaciones de agua filtrada.

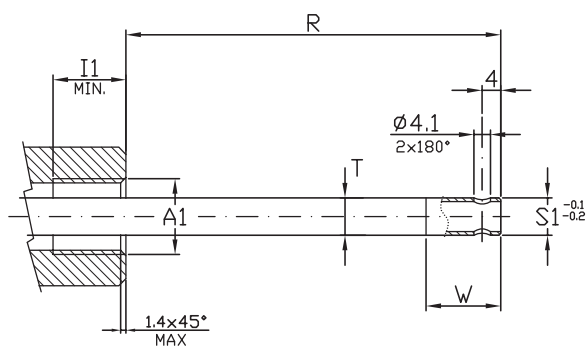
Las presiones superiores a 8 bar sólo con agua a una temperatura máxima de 50°C.

No utilice los acoplamientos en condiciones de funcionamiento máximas sin consultar a ROTOFLUX.





Ordering code		Giunti due passaggi sifone fisso - Double passage stationary siphon unions Zweibeige für stehendes Siphonrohr - Doble via con sifón fijo													
Water	A = A1	B1	B2	ø D	E	ø F	H	I	L	M	N	O	R	ø S H8	Kg
S15-1292-23R-840	G 1/2" RH	G 1/2"	G 3/8"	13	145	55	SW 30	13	81,5	15	53,5	39,5	118	10	1,5
S15-1292-24L-840	G 1/2" LH														
S20-1292-23R-840	G 3/4" RH	G 3/4"	G 1/2"	18	171	64	SW 36	16	94	18	59,5	46	135	13	2,1
S20-1292-24L-840	G 3/4" LH														



Interfaccia cliente - Customer interface Montageanweisungen - Montaje de la junta						
	A1	I1	R	ø S1	ø T	W
S15-1292-23R-840	G 1/2" RH	20	118	10	10 x 1	26
S15-1292-24L-840	G 1/2" LH					
S20-1292-23R-840	G 3/4" RH	20	135	13	13 x 1	28
S20-1292-24L-840	G 3/4" LH					

## Rotoflux per colata continua

Rotoflux for continuous casting application

Rotoflux für Stranggiessanlageu

Rotoflux para colada continua



3/4 "÷ 1 1/2 "

**ROTO  
FLUX**



Acqua / Water  
Wasser / Agua

10 bar / 145 PSI

120°C / 248°F

100



### ROTOFLUX PER COLATA CONTINUA

I giunti della serie Z sono stati disegnati appositamente per essere incassati nei rulli delle linee di colata continua. Le tenute, in carburo per resistere ad acque molto sporche, sono lappate, bilanciate e incastonate per evitare gli effetti di sovrappressioni da colpi di vapore ed altri urti.

Le molle, situate fuori dal flusso dell'acqua, evitano depositi di detriti e incrostazioni.

Non utilizzare i giunti alle massime condizioni di esercizio senza consultare ROTOFLUX.



### ROTOFLUX FOR CONTINUOUS CASTING APPLICATION

The unions of the model Z are specifically designed to be mounted inside the cylinders of the continuous casting line. The seals, in carbide for dirty water service, are balanced, lapped and set to withstand to pressure peaks caused by steam bubbles or bumps of different kind. The springs, located out of the fluid flow, avoid deposits and scales.

Do not use unions at max application limits without consulting ROTOFLUX.



### ROTOFLUX FÜR STRANGGIESSANLAGEU

Die ROTOFLUX Drehdurchführungen der Serie Z wurden entwickelt um in die Rollen eingebaut zu werden, und den Überstand so gering wie möglich zu gestalten. Um eine lange Lebensdauer zu garantieren, werden verschleißfeste Dichtungen aus Karbid eingesetzt, die auch Anwendungen mit sehr schmutzigem Wasser widerstehen. Die feinstgeläppten Dichtungen sind im Inneren so eingefasst, um gegen Stosseinwirkungen durch Überdruck oder Sonstiges geschützt zu sein.

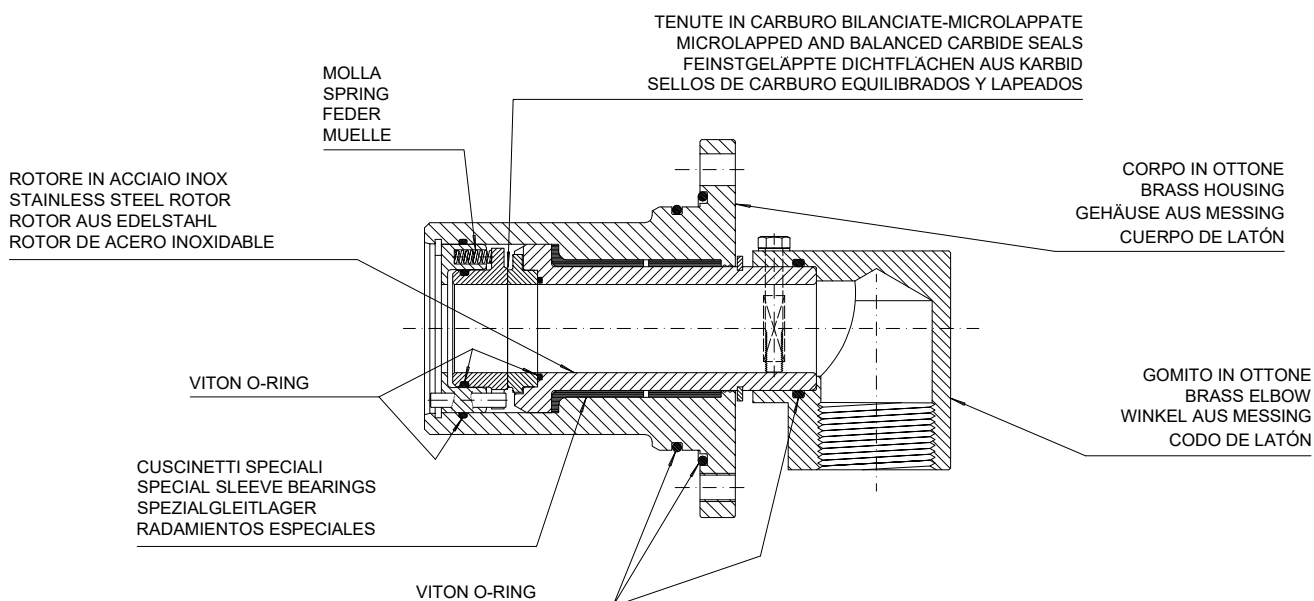
Die Federn sind außerhalb des Mediumflusses angeordnet, und vermeiden Ablagerungen und Schwingungen. Die Drehdurchführungen nicht unter den maximalen Betriebsbedingungen verwenden, ohne sich vorher mit dem ROTOFLUX Kundendienst abgesprochen zu haben.

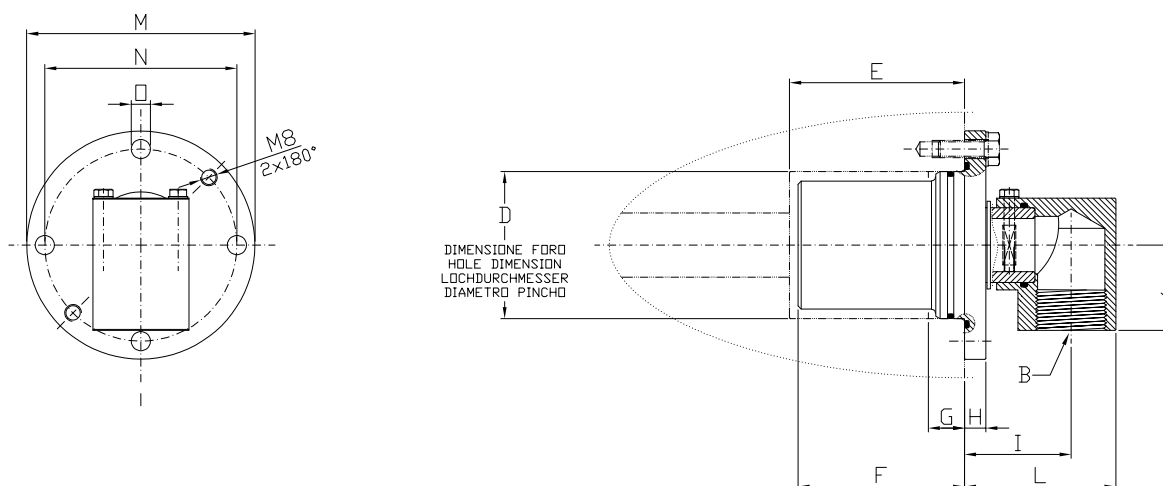


### ROTOFLUX PARA COLADA CONTINUA

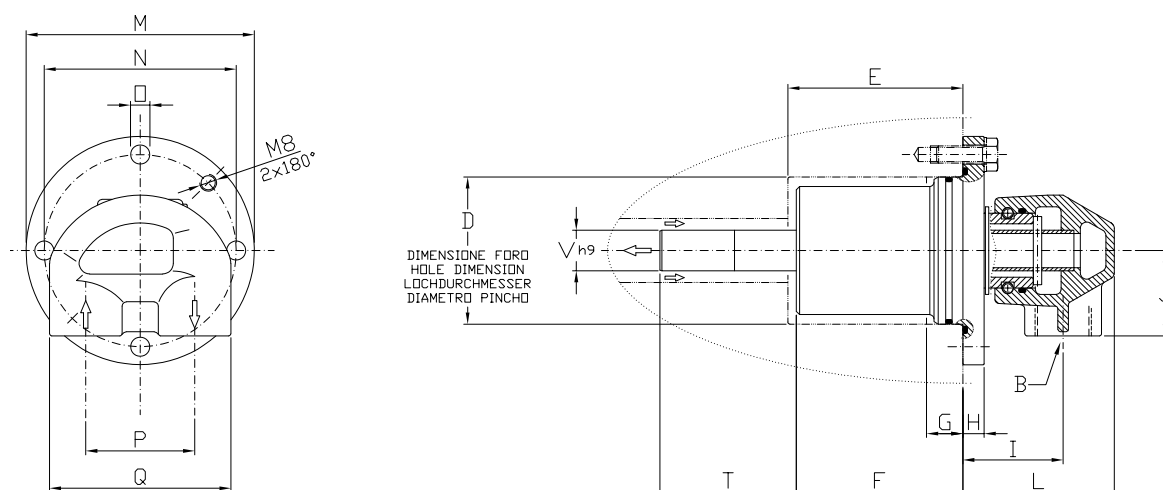
ROTOFLUX ha diseñado y creado la serie de modelos Z de juntas rotativas para solucionar los problemas de enfriamiento de los cilindros, tan comunes en las máquinas de colada continua de la industria del acero. Estas juntas están encastradas en el cilindro de tal forma que se reduce notablemente el espacio ocupado. Se utilizan sellos de carburo muy sólidos, asegurando la larga duración del producto, incluso en aplicaciones con agua particularmente sucia. Los sellos están ubicados en soportes de acero inoxidable para prevenir las rupturas causadas por choques y golpes. Los muelles están aislados del fluido evitando así vibraciones, turbulencias, residuos e incrustaciones.

En el caso de que su aplicación esté al límite de las características técnicas, les rogamos se pongan en contacto con el departamento técnico de ROTOFLUX.





Ordering code													
Giunti a un passaggio - Single passage unions Einweg Drehdurchführungen - Juntas a vía simple													
D seal	B	øD	E	F	G	H	I	J	L	øM	øM	øO	Kg
Z20-1307-60Z	G 3/4"	50,1 - 50,2	63	60	19	8	52	28	71	88	71	<sup>9</sup> <sub>4x90°</sub>	1,5
Z25-1301-60Z	G 1"	71 - 71,15	81	78	14	10	50	40	71	108	90	<sup>9</sup> <sub>4x90°</sub>	2,3
Z40-1301-60Z	G 1" 1/2"	71 - 71,15	91	87,5	14	10	61	45	90	109	92	<sup>9</sup> <sub>4x90°</sub>	4,5



Ordering code																	
Giunti due passaggi sifone fisso - Double passage stationary siphon Zweiwege für stehendes Siphonrohr - Double vía con sifón fijo																	
D seal	2 x B	øD	E	F	G	H	I	J	L	øM	øN	øO	P	Q	T	øV h9	Kg
Z20-1307-61Z-800	G 3/4"	50,1 - 50,2	63	60	19	8	52	40	77	88	71	<sup>9</sup> <sub>4x90°</sub>	51	85	48	13	2
Z25-1301-61Z-800	G 3/4"	71 - 71,15	81	78	14	10	47	40	71	108	90	<sup>9</sup> <sub>4x90°</sub>	51	85	64	19	3
Z40-1301-61Z-800	G 1"	71 - 71,15	91	87,5	14	10	54	45	90	109	92	<sup>9</sup> <sub>4x90°</sub>	64	108	64	28	5

## Rotoflux per colata continua

Rotoflux for continuous casting application

Rotoflux für Stranggiessanlageu

Rotoflux para colada continua



1/2" ÷ 1"

**ROTO  
FLUX**



Acqua / Water  
Wasser / Agua

10 bar / 145 PSI

120°C / 248°F

100



### ROTOFLUX PER COLATA CONTINUA

I giunti della serie K sono stati disegnati appositamente per essere incassati nei rulli delle linee di colata continua. Le tenute, in carburo per resistere ad acque molto sporche, sono lappate, bilanciate e incastonate per evitare gli effetti di sovrappressioni da colpi di vapore ed altri urti. Le molle, situate fuori dal flusso dell'acqua, evitano depositi di detriti e incrostazioni. Non utilizzare i giunti alle massime condizioni di esercizio senza consultare ROTOFLUX.



### ROTOFLUX FOR CONTINUOUS CASTING APPLICATION

The unions of the model K are specifically designed to be mounted inside the cylinders of the continuous casting line. The seals, in carbide for dirty water service, are balanced, lapped and set to withstand to pressure peaks caused by steam bubbles or bumps of different kind. The springs, located out of the fluid flow, avoid deposits and scales. Do not use unions at max application limits without consulting ROTOFLUX.



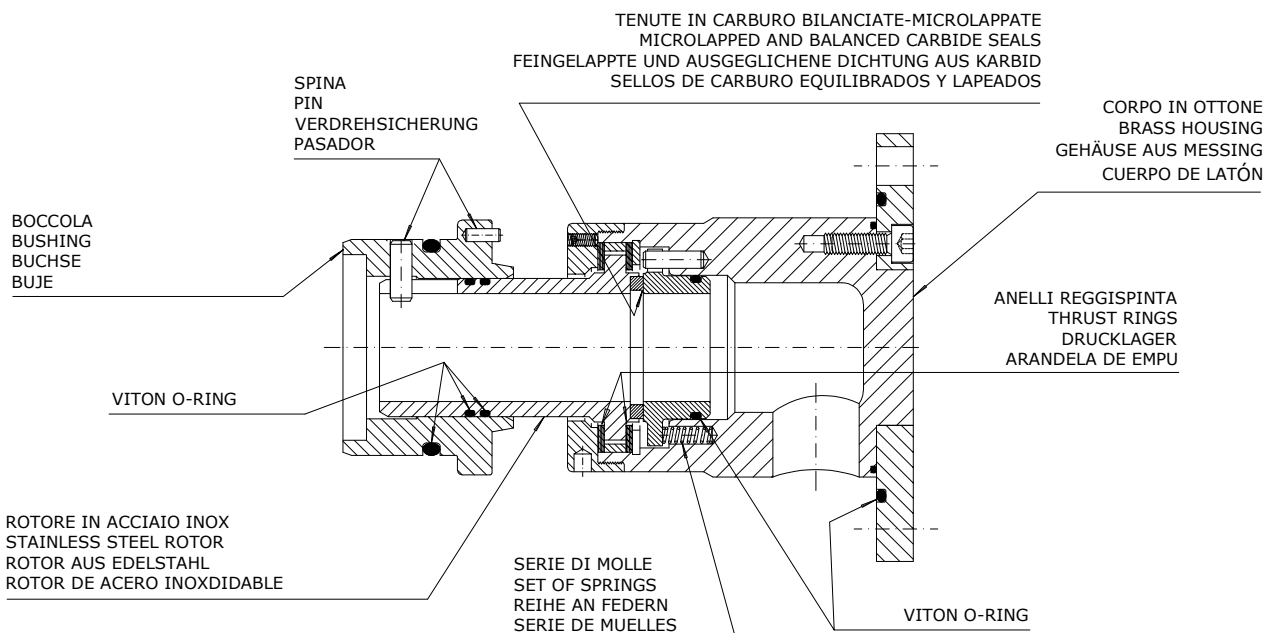
### ROTOFLUX FÜR STRANGGIESSANLAGEU

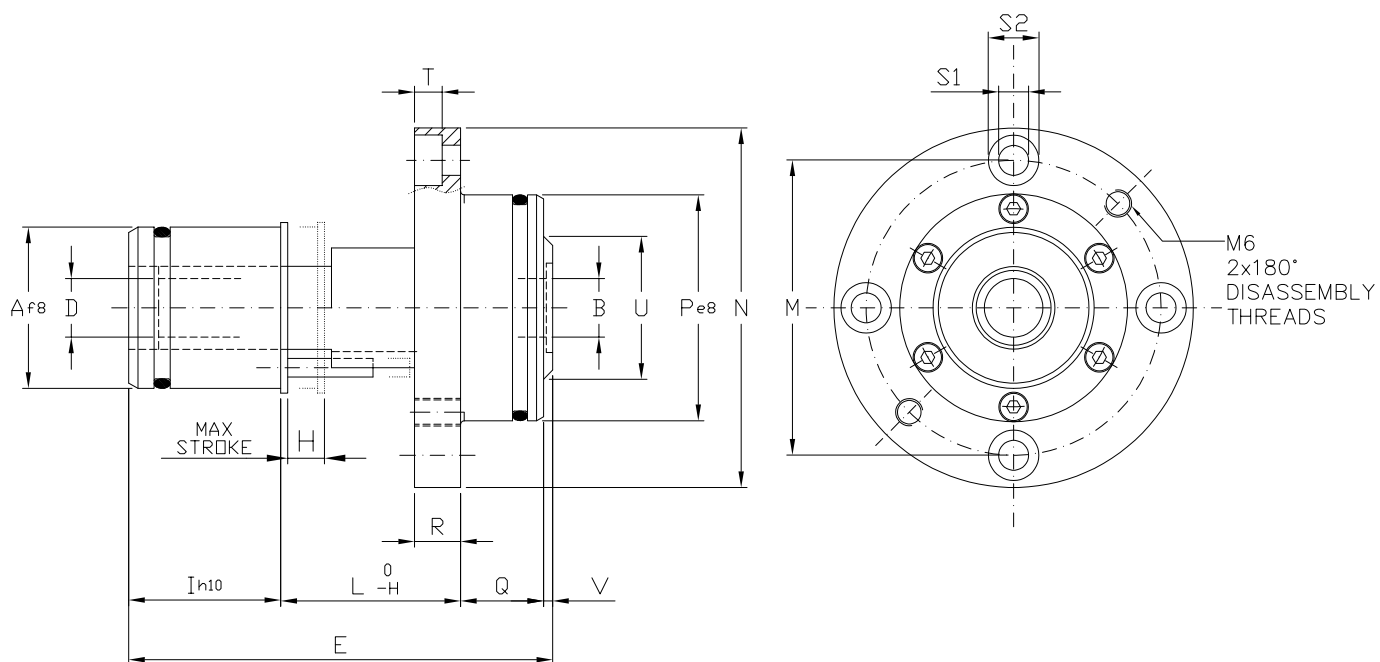
Die ROTOFLUX Drehdurchführungen der Serie K wurden entwickelt um in die Rollen eingebaut zu werden, und den Überstand so gering wie möglich zu gestalten. Um eine lange Lebensdauer zu garantieren, werden verschleißfeste Dichtungen aus Karbid eingesetzt, die auch Anwendungen mit sehr schmutzigem Wasser widerstehen. Die feinstgeläppten Dichtungen sind im Inneren so eingefasst, um gegen Stosseinwirkungen durch Überdruck oder Sonstiges geschützt zu sein. Die Federn sind außerhalb des Mediumflusses angeordnet, und vermeiden Ablagerungen und Schwingungen. Die Drehdurchführungen nicht unter den maximalen Betriebsbedingungen verwenden, ohne sich vorher mit dem ROTOFLUX Kundendienst abgesprachen zu haben.



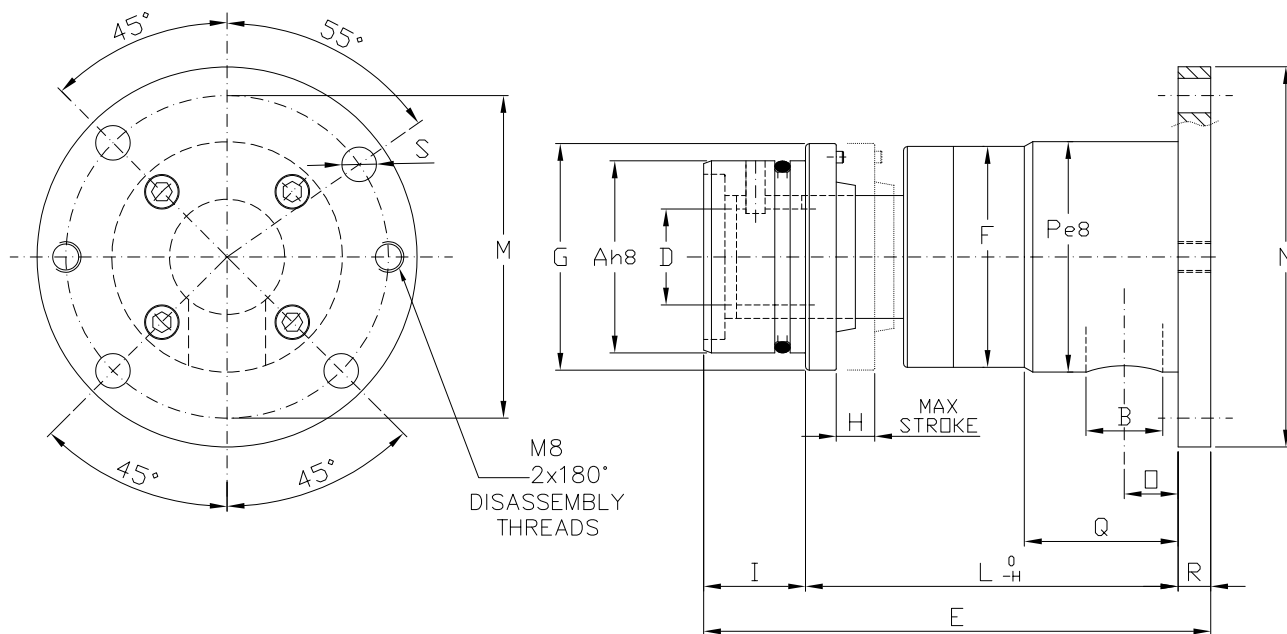
### ROTOFLUX PARA COLADA CONTINUA

ROTOFLUX ha diseñado y creado la serie de modelos K de juntas rotativas para solucionar los problemas de enfriamiento de los cilindros, tan comunes en las máquinas de colada continua de la industria del acero. Estas juntas están encastradas en el cilindro de tal forma que se reduce notablemente el espacio ocupado. Se utilizan sellos de carburo muy sólidos, asegurando la larga duración del producto, incluso en aplicaciones con agua particularmente sucia. Los sellos están ubicados en soportes de acero inoxidable para prevenir las rupturas causadas por choques y golpes. Los muelles están aislados del fluido evitando así vibraciones, turbulencias, residuos e incrustaciones. En el caso de que su aplicación esté al límite de las características técnicas, les rogamos se pongan en contacto con el departamento técnico de ROTOFLUX.





Ordering code	Giunti a un passaggio - Single passage unions Einweg Drehdurchführungen - Juntas a vía simple																	
	$\phi A f8$	$\phi B$	$\phi D$	E	H	I h10	L	$\phi M$	$\phi N$	$\phi Pe8$	Q	R	$\phi S1$	$\phi S2$	T	$\phi U$	V	Kg
K15-301-18N	35	12,7	12,7	92	8	33	39	64	78	49	18	10	6,5	11	6	31	2	1,0



Ordering code	Giunti a un passaggio - Single passage unions Einweg Drehdurchführungen - Juntas a vía simple																
	A f8	B	D	E	$\phi F$	$\phi G$	H	I	L	$\phi M$	$\phi N$	$\phi O$	$\phi Pe8$	Q	R	$\phi S$	Kg
K25-303-03N	50	20	25	132	57,5	59	10	26,5	97	84	99	14	60	40	8,5	9	2,7

# Serie F

## Rotoflux in acciaio inox

Rotoflux stainless steel unions

Rotoflux Edelstahl

Rotoflux de acero inoxidable



1/4" ÷ 2"

**ROTO  
FLUX**



Acqua / Water Wasser / Agua	1/4" : 1 1/2" → 50 bar / 725 PSI 2" → 40 bar / 580 PSI
Aria / Air Luft / Aire	10 bar / 145 PSI
Vuoto / Vacuum Vakuum / Vacio	7 kPa / 2" HG

95°C / 203°F

1/4" : 3/4" → 3.500
1" → 3.000
1 1/4" : 1 1/2" → 2.500
2" → 1.500



### ROTOFLUX IN ACCIAIO INOX

I giunti della serie F sono disponibili con due tipi di tenute meccaniche bilanciate-microlappate:

- Tenute N (Tenute Normali) in grafite contro carburo.
- Tenute D (Tenute Dure) in carburo contro carburo.

Tutti particolari metallici in contatto con il fluido sono in acciaio inox.

Per rotazioni sia destrorse che sinistrorse utilizzare la versione con albero a flangia.

Non utilizzare i giunti alle massime condizioni di esercizio senza consultare ROTOFLUX.



### ROTOFLUX STAINLESS STEEL UNIONS

The unions of the model F, in stainless steel, are provided with two different micro-lapped sealing assemblies:

- N model (Standard) with carbon graphite to carbide seals.
- D model (Heavy duty) with carbide to carbide seals.

All the metallic parts in contact with the fluid, are in stainless steel. Flange rotor are available for rotations in both directions. Do not use the unions at max application limits without consulting ROTOFLUX.



### ROTOFLUX EDELSTAHL

Diese Drehdurchführungen der Serie F sind verfügbar mit zwei unterschiedlichen ausgeglichenen, feinstgeläpften mechanischen Dichtungen:

- N-Dichtungen (Normale Ausführungen) aus Kohlegraphit gegen Karbid.
- D- Dichtungen (für hohe Beanspruchungen) aus Karbid gegen Karbid.

Alle mit dem Medium in Berührung kommenden Metallteile sind aus rostfreiem Stahl hergestellt.

Die Drehdurchführungen dieses Modells sind mit Gewinde und Flanschlussschluss lieferbar. Die Drehdurchführungen nicht unter den maximalen Betriebsbedingungen verwenden, ohne sich vorher mit dem ROTOFLUX Kundendienst abgesprochen zu haben.



### ROTOFLUX DE ACERO INOXIDABLE

Las juntas rotativas de la serie F, en acero inoxidable, están disponibles con dos versiones de sellos equilibrados y lapeados:

- Sello N (Sello estándar) de grafito contra carburo.
- Sello D (Sello duro) de carburo contra carburo.

Todas las partes metálicas en contacto con el fluido son de acero inoxidable. Par a aplicaciones con rotaciones tanto horarias como anti-horarias aconsejamos las juntas con montaje embridado. En el caso de la aplicación esté al limite de las características técnicas, les rogamos se pongan en contacto el departamento técnico de ROTOFLUX.

TENUTE BILANCIATE-MICROLAPPATE  
MICROLAPPED AND BALANCED SEALS  
FEINSTGELAPPTE DICHTFLÄCHEN  
SELLOS EQUILIBRADOS Y LAPEADOS

TENUTA IN CARBURO  
CARBIDE SEAL  
DICHTUNG AUS KARBID  
SELLO DE CARBURO

TENUTA IN GRAFITE O CARBURO  
GRAPHITE OR CARBIDE SEAL  
DICHTUNG AUS KOHLEGRAPHIT ODER KARBID  
SELLO DE GRAFITO O DE CARBURO

MODELS: F32, F40, F50

MODELS: F08, F10, F15, F20, F25

3x120°  
MOLLA  
SPRING  
FEDER  
MUELLE

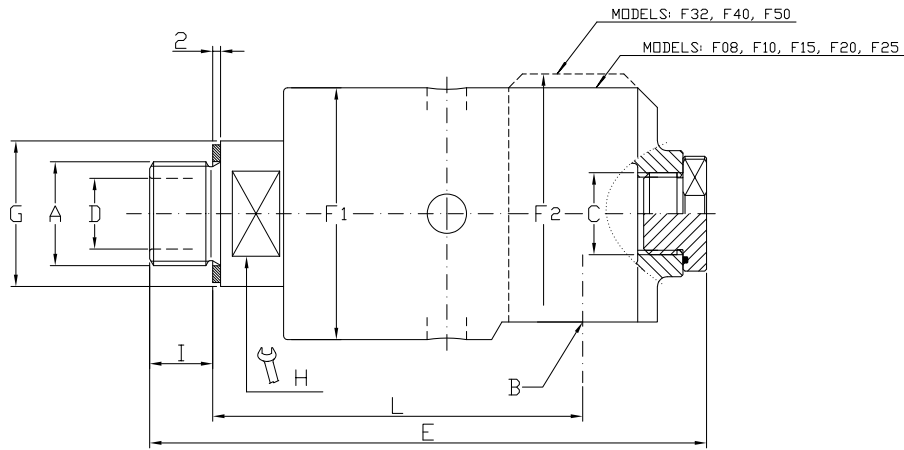
ROTORE IN ACCIAIO INOX  
STAINLESS STEEL ROTOR  
ROTOR AUS EDELSTAHL  
ROTOR DE ACERO INOXIDABLE

4x90°  
SFIATO  
VENT HOLE  
ENTLASTUNGSÖFFNUNG  
DESCARGA

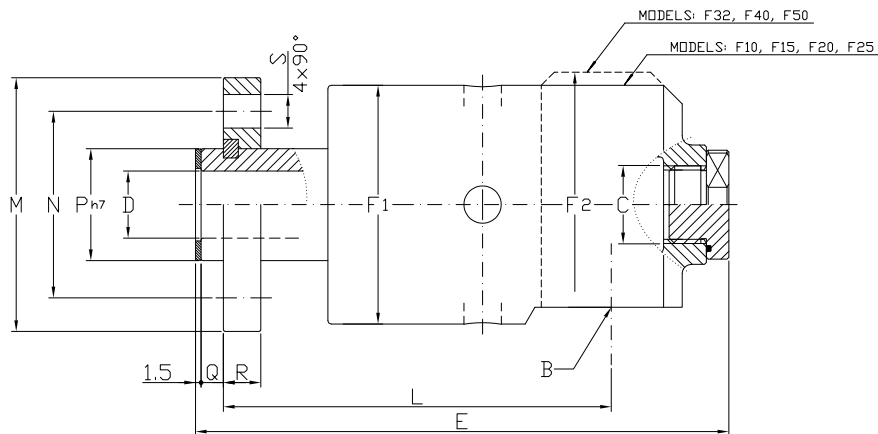
CORPO IN ACCIAIO INOX  
STAINLESS STEEL HOUSING  
GEHÄUSE AUS EDELSTAHL  
CUERPO DE ACERO INOXIDABLE

O-RING

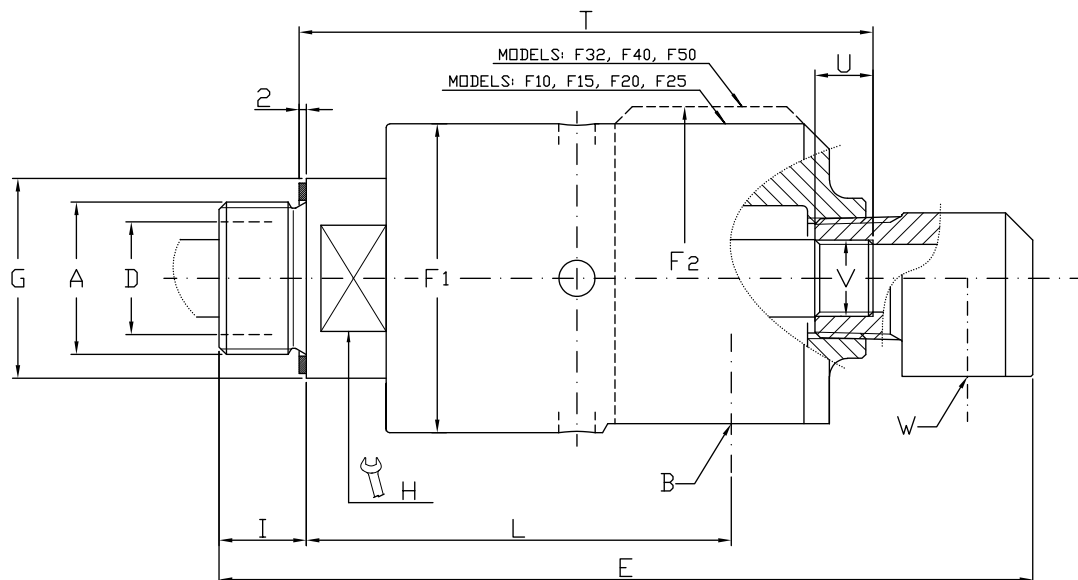




Ordering code			Giunti a un passaggio - Single passage unions Einweg Drehdurchführungen - Juntas a via simple											Kg
Water N	Water D	Air - Vacuum	A	B	C	ø D	E	ø F1	ø F2	ø G	H	I	L	
F08-1300-01R	F08-1301-01R	F08-1302-01R	G 1/4" RH	G 1/4"	-	7	88	43	-	20	17	11	67	0,6
F08-1300-02L	F08-1301-02L	F08-1302-02L	G 1/4" LH											
F10-1300-01R	F10-1301-01R	F10-1302-01R	G 3/8" RH	G 3/8"	G 1/4"	9	108	43	-	25	17	13	73	0,7
F10-1300-02L	F10-1301-02L	F10-1302-02L	G 3/8" LH											
F15-1300-01R	F15-1301-01R	F15-1302-01R	G 1/2" RH	G 1/2"	G 3/8"	13	121	54	-	30	24	13	82	1,3
F15-1300-02L	F15-1301-02L	F15-1302-02L	G 1/2" LH											
F20-1300-01R	F20-1301-01R	F20-1302-01R	G 3/4" RH	G 3/4"	G 1/2"	18	142	64	-	37	30	16	94	1,9
F20-1300-02L	F20-1301-02L	F20-1302-02L	G 3/4" LH											
F25-1300-01R	F25-1301-01R	F25-1302-01R	G 1" RH	G 1"	G 3/4"	23	166	69	-	45	36	20	105	2,4
F25-1300-02L	F25-1301-02L	F25-1302-02L	G 1" LH											
F32-1300-01R	F32-1301-01R	F32-1302-01R	G 1 1/4" RH	G 1 1/4"	G 1"	31	187	85	94	55	46	22	119	4,7
F32-1300-02L	F32-1301-02L	F32-1302-02L	G 1 1/4" LH											
F40-1300-01R	F40-1301-01R	F40-1302-01R	G 1 1/2" RH	G 1 1/2"	G 1 1/4"	36	209	93	109	60	50	24	132	7
F40-1300-02L	F40-1301-02L	F40-1302-02L	G 1 1/2" LH											
F50-1300-01R	F50-1301-01R	F50-1302-01R	G 2" RH	G 2"	G 1 1/4"	48	224	112	119	70	60	25	139	8,2
F50-1300-02L	F50-1301-02L	F50-1302-02L	G 2" LH											



Ordering code			Giunti a un passaggio - Single passage unions Einweg Drehdurchführungen - Juntas a via simple													Kg
Water N	Water D	Air - Vacuum	B	C	ø D	E	ø F1	ø F2	L	ø M	ø N	ø P h7	Q	R	S	
F10-1300-03F	F10-1301-03F	F10-1302-03F	G 3/8"	G 1/4"	9	111	43	-	82	53	38	18	6	8	9	0,8
F15-1300-03F	F15-1301-03F	F15-1302-03F	G 1/2"	G 3/8"	13	125	54	-	92	60	45	25	6	10	9	1,5
F20-1300-03F	F20-1301-03F	F20-1302-03F	G 3/4"	G 1/2"	18	140	64	-	101	68	50	30	6	10	9	2,1
F25-1300-03F	F25-1301-03F	F25-1302-03F	G 1"	G 3/4"	23	168	69	-	119	78	60	36	7	12	9	2,7
F32-1300-03F	F32-1301-03F	F32-1302-03F	G 1 1/4"	G 1"	31	189	85	94	133	94	70	44	8	12	11	5,3
F40-1300-03F	F40-1301-03F	F40-1302-03F	G 1 1/2"	G 1 1/4"	36	204	93	109	139	99	78	52	10	14	11	7,2
F50-1300-03F	F50-1301-03F	F50-1302-03F	G 2"	G 1 1/4"	48	225	112	119	154	119	95	65	10	14	11	9



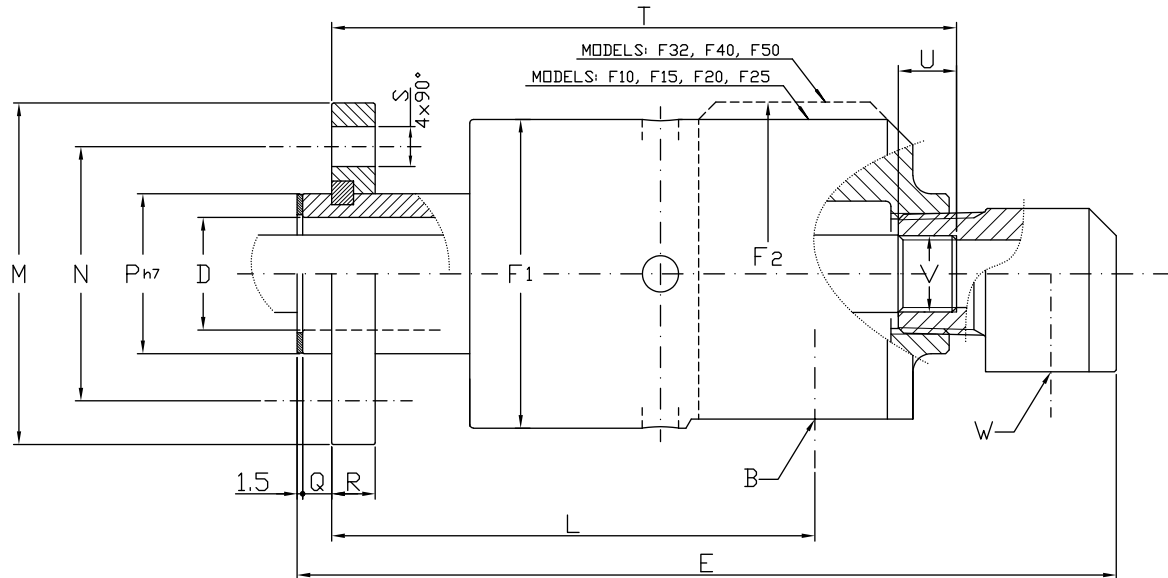
Ordering code		Giunti due passaggi sifone fisso - Double passage stationary siphon Zweiwege für stehendes Siphonrohr - Double vía con sifón fijo														
Water D	Water N	A	B	ø D	E	ø F1	ø F2	ø G	H	I	L	T	U	V	W	Kg
F10-1300-01R-800	F10-1301-01R-800	G 3/8" RH	G 3/8"	9	129	43	-	25	17	13	73	92	10	M6	G 1/4"	0,9
F10-1300-02L-800	F10-1301-02L-800	G 3/8" LH														
F15-1300-01R-800	F15-1301-01R-800	G 1/2" RH	G 1/2"	13	146	54	-	30	24	13	82	105	12	G 1/8"	G 3/8"	1,5
F15-1300-02L-800	F15-1301-02L-800	G 1/2" LH														
F20-1300-01R-800	F20-1301-01R-800	G 3/4" RH	G 3/4"	18	173	64	-	37	30	16	94	123	14	G 1/4"	G 1/2"	2,2
F20-1300-02L-800	F20-1301-02L-800	G 3/4" LH														
F25-1300-01R-800	F25-1301-01R-800	G 1" RH	G 1"	23	200	69	-	45	36	20	105	144	16	G 3/8"	G 1/2"	2,7
F25-1300-02L-800	F25-1301-02L-800	G 1" LH														
F32-1300-01R-800	F32-1301-01R-800	G 1 1/4" RH	G 1 1/4"	31	224	85	94	55	46	22	119	158	16	G 1/2"	G 3/4"	5,1
F32-1300-02L-800	F32-1301-02L-800	G 1 1/4" LH														
F40-1300-01R-800	F40-1301-01R-800	G 1 1/2" RH	G 1 1/2"	36	256	93	109	60	50	24	132	177	18	G 3/4"	G 1"	7,4
F40-1300-02L-800	F40-1301-02L-800	G 1 1/2" LH														
F50-1300-01R-800	F50-1301-01R-800	G 2" RH	G 2"	48	281	112	119	70	60	25	139	193	20	G 1"	G 1 1/4"	8,7
F50-1300-02L-800	F50-1301-02L-800	G 2" LH														

## Sono disponibili filettature Metriche, NPT ed altre

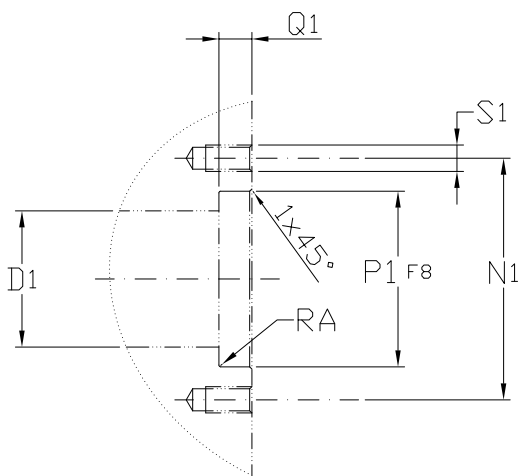
Metric threads, NPT threads and other threads are available

Verfügbar sind metrische, NPT und andere Gewindeformen

Disponibles rosca métrica, NPT y otras, segun necesidad



Ordering code		Giunti due passaggi sifone fisso - Double passage stationary siphon Zweiwege für stehendes Siphonrohr - Double via con sifón fijo																
Water N	Water D	B	ø D	E	ø F1	ø F2	L	ø M	ø N	ø P h7	Q	R	S	T	U	V	W	Kg
F10-1300-03F-800	F10-1301-03F-800	G 3/8"	9	132	43	-	82	53	38	18	6	8	9	101	10	M6	G 1/4"	1
F15-1300-03F-800	F15-1301-03F-800	G 1/2"	13	151	54	-	92	60	45	25	6	10	9	115	12	G 1/8"	G 3/8"	1,7
F20-1300-03F-800	F20-1301-03F-800	G 3/4"	18	172	64	-	101	68	50	30	6	10	9	130	14	G 1/4"	G 1/2"	2,4
F25-1300-03F-800	F25-1301-03F-800	G 1"	23	202	69	-	119	78	60	36	7	12	9	157	16	G 3/8"	G 1/2"	3
F32-1300-03F-800	F32-1301-03F-800	G 1 1/4"	31	225	85	94	133	94	70	44	8	12	11	172	16	G 1/2"	G 3/4"	5,6
F40-1300-03F-800	F40-1301-03F-800	G 1 1/2"	36	251	93	109	139	99	78	52	10	14	11	185	18	G 3/4"	G 1"	7,6
F50-1300-03F-800	F50-1301-03F-800	G 2"	48	282	112	119	154	119	95	65	10	14	11	209	20	G 1"	G 1 1/4"	9,5



Interfaccia cliente - Customer interface Montageanweisungen - Montaje de la junta						
	ø D1	ø N1	ø P1 F8	RA	Q1	S1
F10	9	38	18	0,2	6	M8 4x90°
F15	13	45	25	0,2	6	M8 4x90°
F20	18	50	30	0,2	6	M8 4x90°
F25	23	60	36	0,2	7	M8 4x90°
F32	31	70	44	0,2	8	M10 4x90°
F40	36	78	52	0,2	10	M10 4x90°
F50	48	95	65	0,2	10	M10 4x90°

# Serie C

## Rotoflux per alta pressione e alta velocità

Rotoflux high pressure and high speed applications

Rotoflux für Druck und hohe Drehzahl

Rotoflux para alta presión y alta velocidad



1/4" ÷ 3/4"

**ROTOFLUX**



Acqua / Water  
Wasser / Agua

1/4" : 1/2" → 400 bar / 5800 PSI

50°C / 122°F

1/4" : 1/2" → 1.500

Olio idraulico /  
Hydraulic oil /  
Hydrauliköl /  
Aceite Hidraulico

3/4" → 250 bar / 3625 PSI

3/4" → 800



**Non usare alla massima velocità con la massima pressione.**



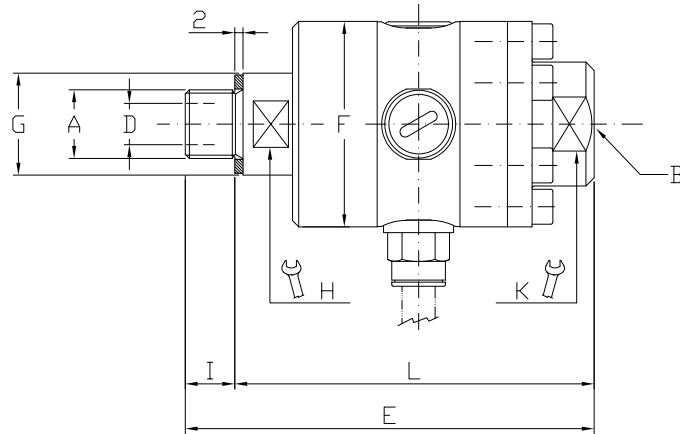
**Do not use at full speed with maximum pressure.**



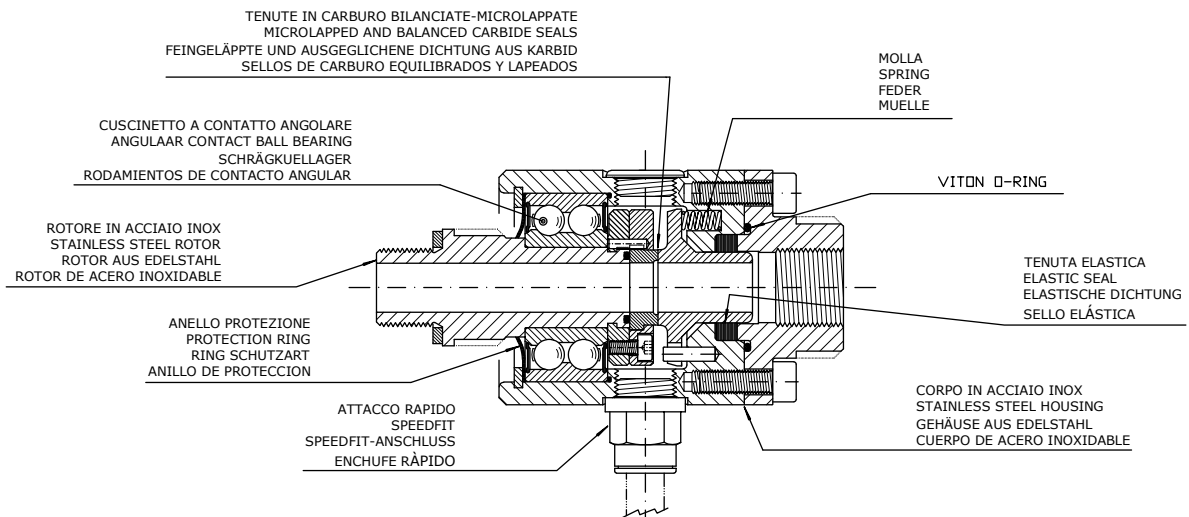
**Nicht mit voller Geschwindigkeit und maximalem Druck verwenden.**



**No utilizar a máxima velocidad con máxima presión.**



Ordering code	Giunti a un passaggio - Single passage unions !""#\$%&'()*+(- ührungen - Juntas a via simple										
	A	B	ø D	E	ø F	G	H	K	I	L	Kg
C08-1351-01R	G 1/4" RH	G 1/4"	7	99	49,5	19,8	17	27	12	87	0,8
C10-1351-01R	G 3/8" RH	G 3/8"	9	99	49,5	24,5	22	27	12	87	0,8
C15-1351-01R	G 1/2" RH	G 1/2"	12	106	49,5	27,5	24	27	14	92	0,8
C20-1351-01R	G 3/4" RH	G 3/4"	18	120	74	34,5	28	68	16	104	2,3





Aria / Air / Luft / Aire  
Vuoto / Vacuum / Vakuum / Vacio

10 bar / 145 PSI  
7 kPa / 2" Hg

Olio idraulico /  
Hydraulic oil / Hydrauliköl /  
Aceteite Hidraulic  
Acqua / Water / Wasser /  
Agua

20bar / 290 PSI

90°C / 195°F

750



**Non usare alla massima velocità con la massima pressione.**



**Do not use at full speed with maximum pressure.**



**Nicht mit voller Geschwindigkeit und maximalem Druck verwenden.**



**No utilizar a máxima velocidad con máxima presión.**

## Rotoflux a manicotto per acqua, aria, vuoto e olio idraulico

Rotoflux around the shaft union for water, air, vacuum, idraulic oil

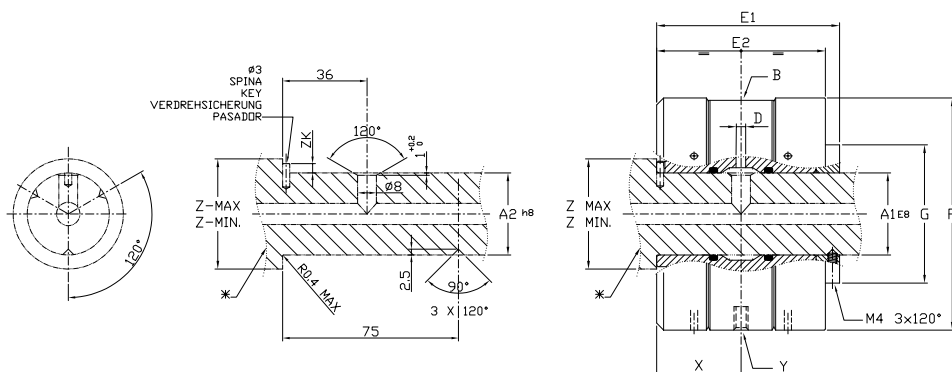
Rotoflux Montage um die Welle für Wasser, Luft, Vakuum und Hydraulicöl

Rotoflux a eje pasante para agua, aire, vacío y aceite hidráulico



1/4"

**ROTO  
FLUX**



\* ALBERO CLIENTE - CUSTOMER SHAFT - WELLE-DES KUNDEN - EJE DEL CLIENTE

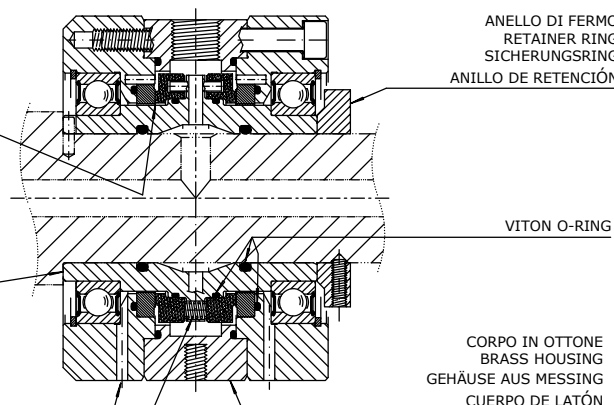
Ordering code	Giunti a un passaggio - Single passage unions Einweg Drehdurchführungen - Juntas a via simple													
	A1 E8ø	A2 h8ø	B	Dø	E1	E2	Fø	Gø	X	Y	Z MIN.ø	Z MAXø	ZK	Kg
R08-1352-F28	28	28	G 1/4"	3,8 12x30°	78	72	99	59	36	M6	35	55	4	3,7
R08-1352-F35	35	35	G 1/4"	3,8 12x30°	78	72	99	59	36	M6	42	55	4	3,5
R08-1352-F40	40	40	G 1/4"	3,8 12x30°	78	72	99	59	36	M6	47	55	2,5	3,3

TENUTE IN CARBURO E GRAFITE BILANCIATE-MICROLAPPATE  
MICROLAPPED AND BALANCED CARBIDE AND GRAPHITE SEALS  
FEINGELÄPPT UND AUSGLEICHENE DICHTUNG AUS KARBID UND KOHLEGRAPHIT  
SELLOS DE CARBURO E DE GRAFITO EQUILIBRADOS Y LAPEADOS

ROTORE IN ACCIAIO INOX  
STAINLESS STEEL ROTOR  
ROTOR AUS EDELSTAHL  
ROTOR DE ACERO INOXIDABLE

SERIE DI MOLLE  
SET OF SPRINGS  
REIHE VON FEDERN  
SERIE DE MUELLES

SFIATO  
VENT HOLE  
ENTLASTUNGSÖFFNUNG  
DESCARGA



ANELLO DI FERMO  
RETAINER RING  
SICHERUNGSRING  
ANILLO DE RETENCIÓN

VITON O-RING

CORPO IN OTTONE  
BRASS HOUSING  
GEHÄUSE AUS MESSING  
CUERPO DE LATÓN

## Rotoflux per aria, vuoto e olio idraulico

Rotoflux for air, vacuum and hydraulic oil

Rotoflux für Luft, Vakuum und Hydrauliköl

Rotoflux para aire, vacío y aceite hidráulico



1/8" ÷ 2"

Aria / Air Luft / Aire	10 bar / 145 PSI	95°C / 203°F	  G/m <sup>3</sup> RPM	
Vuoto / Vacuum Vakuum / Vacío	95 kPa / 28" Hg			1/4" : 3/4" ↗ 3.500 1" ↗ 3.000
Olio idraulico / Hydraulic oil / Hydrauliköl / Aceite Hidraulico	1/8" : 1 1/2" ↗ 50 bar / 725 PSI 2" ↗ 40 bar / 580 PSI			1 1/4" : 1 1/2" ↗ 2.500 2" ↗ 1.500



### ROTOFLUX PER ARIA, VUOTO E OLIO IDRAULICO

I giunti della serie T sono disponibili con due tipi di tenute meccaniche bilanciate-microlappate:

- Tenute N (Tenute Normali) in grafite contro carburo per applicazioni con aria, vuoto e olio idraulico press. max 20 bar
- Tenute D (Tenute Dure) in carburo contro carburo per applicazioni con olio idraulico.

Il modello T06, molto compatto, è provvisto di una molla centrale ed è disponibile con Tenute N in acciaio inox contro grafite e Tenute D in acciaio inox contro bronzo.

Non utilizzare i giunti alle massime condizioni di esercizio senza consultare ROTOFLUX.



### ROTOFLUX FOR AIR, VACUUM AND HYDRAULIC OIL

The unions of the model T are provided with two different micro-lapped sealing assemblies:

- N model (Standard) with carbon graphite to carbide seals, for air, vacuum and hydraulic oil at 20 bar max pressure.
- D model (Heavy duty) with carbide to carbide seals for hydraulic oil applications.

The model T06, very short, is provided with a center spring and N seal in stainless steel against carbon graphite or with D seal in stainless steel against bronze. Do not use the unions at max application limits without consulting ROTOFLUX.



### ROTOFLUX FÜR LUFT, VAKUUM UND HYDRAULIKÖL

Die Drehdurchführungen dieses Modells T sind mit ausgeglichenen, feingeläpften mechanischen Dichtungen in zwei Ausführungen lieferbar:

- N-Dichtungen (Normale Ausführung) aus Kohlegraphit gegen Karbid, für Anwendungen mit Luft, Vakuum, Hydrauliköl mit Druck bis 20 bar.
- D-Dichtungen (für hohe Beanspruchungen) aus Karbid gegen Karbid, für Anwendungen mit Hydrauliköl.

Das sehr kompakte Modell T06 ist mit einer zentralen Feder ausgestattet, mit Dichtungspaarung Edelstahl gegen Kohlegraphit, bzw. Edelstahl gegen Bronze ausgerüstet.

Die Drehdurchführungen nicht unter den maximalen Betriebsbedingungen verwenden, ohne sich vorher mit dem ROTOFLUX Kundendienst abgesprochen zu haben.



### ROTOFLUX PARA AIRE, VACÍO Y ACEITE HIDRÁULICO

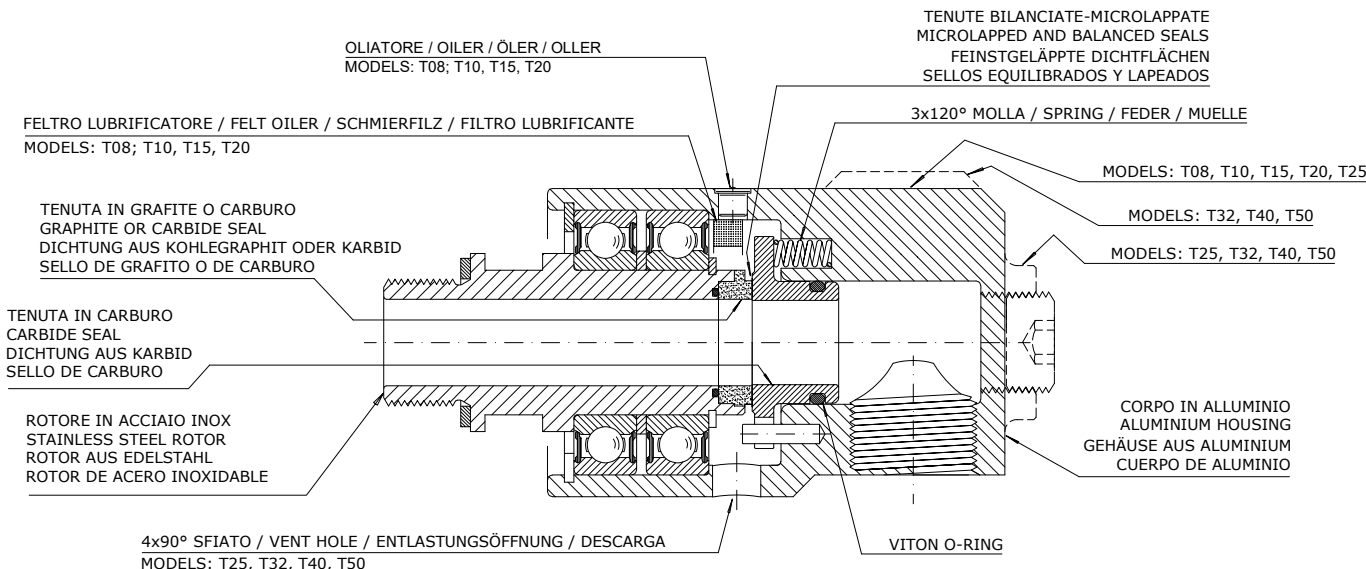
Los modelos ROTOFLUX T están disponibles en dos versiones de sellos mecánicos equilibrados y lapeados:

- Sella N (Sella estándar) de grafito contra carburo para aplicaciones con aire y vacío y aceite hidráulico presión max 20 bar.
- Sella D (Sella duro) de carburo contra carburo para aplicaciones con aceite hidráulico.

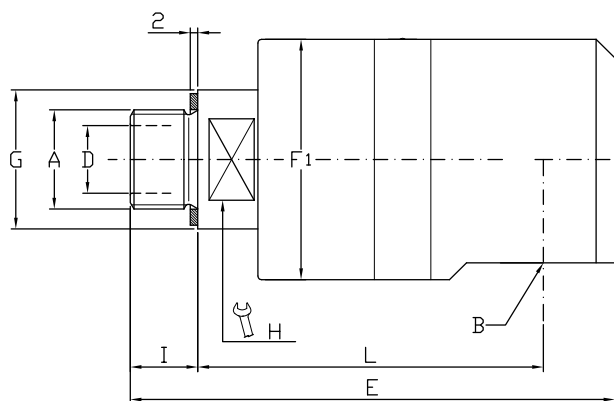
El modelo compacto T06 dispone de un único muelle central y de sellos de acero inoxidable contra grafito o de acero inoxidable contra bronce.

En el caso de que su aplicación esté al límite de las características técnicas, les rogamos se pongan en contacto el departamento técnico de ROTOFLUX.

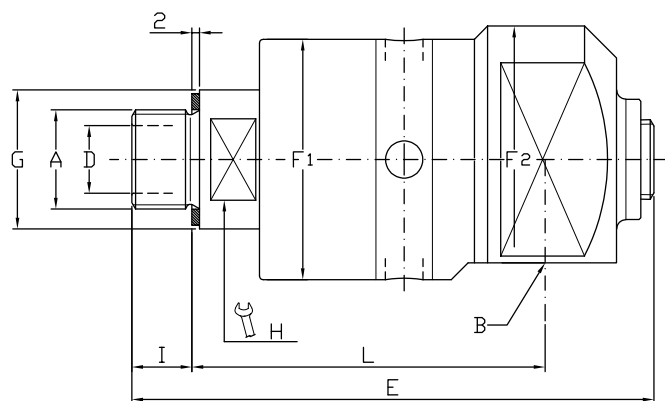
**ROTO  
FLUX**



MODELS: T06, T08, T10, T15, T20, T25



MODELS: T32, T40, T50



Ordering code		Giunti a un passaggio - Single passage unions Einweg Drehdurchführungen - juntas a vía simple										
Air - Vacuum	Hydraulic Oil	A	B	ø D	E	ø F1	ø F2	ø G	H	I	L	Kg
T06-302-01R	T06-301-01R	G 1/4" RH	G 1/8"	3,5	72	29	-	20	15	11	53	0,2
T06-302-02L	T06-301-02L	G 1/4" LH										
T06-302-04R	T06-301-04R	M 10x1 PT.11	G 1/8"	4,0	73	29	-	17	13	11+3	51	0,2
T08-1302-01R	T08-1301-01R	G 1/4" RH	G 1/4"	7	89	43	-	20	17	11	68	0,4
T08-1302-02L	T08-1301-02L	G 1/4" LH										
T10-1302-01R	T10-1301-01R	G 3/8" RH	G 3/8"	9	98	43	-	25	17	13	73	0,4
T10-1302-02L	T10-1301-02L	G 3/8" LH										
T15-1302-01R	T15-1301-01R	G 1/2" RH	G 1/2"	13	112	54	-	30	24	13	82	0,7
T15-1302-02L	S15-1301-02L	G 1/2" LH										
T20-1302-01R	T20-1301-01R	G 3/4" RH	G 3/4"	18	130	64	-	37	30	16	94	1,2
T20-1302-02L	T20-1301-02L	G 3/4" LH										
T25-1302-01R	T25-1301-01R	G 1" RH	G 1"	23	149	69	-	45	36	20	105	1,5
T25-1302-02L	T25-1301-02L	G 1" LH										
T32-1302-01R	T32-1301-01R	G 1 1/4" RH	G 1 1/4"	31	181	85	94	55	46	22	119	3,9
T32-1302-02L	T32-1301-02L	G 1 1/4" LH										
T40-1302-01R	T40-1301-01R	G 1 1/2" RH	G 1 1/2"	36	208	101	109	60	50	24	132	5,1
T40-1302-02L	T40-1301-02L	G 1 1/2" LH										
T50-1302-01R	T50-1301-01R	G 2" RH	G 2"	48	223	112	119	70	60	25	139	6,8
T50-1302-02L	T50-1301-02L	G 2" LH										

### Sono disponibili filettature Metriche, NPT ed altre

Metric threads, NPT threads and other threads are available

Verfügbar sind metrische, NPT und andere Gewindeformen

Disponibles rosca métrica, NPT y otras, según necesidad

## Rotoflux per montaggio incassato

Rotoflux in the shaft mounting

Rotoflux Einbau in die Welle

Rotoflux para montaje encastrado



1/8" ÷ 1/2"

**ROTO  
FLUX**



Aria / Air Luft / Aire	10 bar / 145 PSI	95°C / 203°F	3.500
Vuoto / Vacuum Vakuum / Vacío	7 kPa / 2" Hg		
Olio idraulico / Hydraulic oil / Hydrauliköl / Aceite Hidraulico	50 bar / 725 PSI		



### ROTOFLUX INCASSATO

I giunti della serie V sono disponibili con due tipi di tenute meccaniche bilanciate-microlappate:

- Tenute N (Tenute Normali) in grafite contro carburo per applicazioni con aria, vuoto e olio idraulico press. max 20 bar
- Tenute D (Tenute Dure) in carburo contro carburo per applicazioni con olio idraulico.

Il modello V06, molto compatto, è provvisto di una molla centrale ed è disponibile con Tenute N in acciaio inox contro grafite e Tenute D in acciaio inox contro bronzo.

Non utilizzare i giunti alle massime condizioni di esercizio senza consultare ROTOFLUX.



### ROTOFLUX IN THE SHAFT MOUNTING

The unions of the model V are provided with two different micro-lapped sealing assemblies:

- N model (Standard) with carbon graphite to carbide seals, for air, vacuum and hydraulic oil at 20 bar max pressure.
- D model (Heavy duty) with carbide to carbide seals for hydraulic oil applications.

The model V06, very short, is provided with a center spring and N seal in stainless steel to carbon graphite or with D seal in stainless steel against bronze.

Do not use the unions at max application limits without consulting ROTOFLUX.



### ROTOFLUX EINBAU IN DIE WELLE

Die Drehdurchführungen dieses Modells V sind mit ausgeglichenen, feingeläppten mechanischen Dichtungen in zwei Ausführungen lieferbar:

- N-Dichtungen (Normale Ausführung) aus Kohlegraphit gegen Karbid, für Anwendungen mit Luft, Vakuum, Hydrauliköl mit Druck bis 20 bar.
- D-Dichtungen (für hohe Beanspruchungen) aus Karbid gegen Karbid, für Anwendungen mit Hydrauliköl.

Das sehr kompakte Modell V06 ist mit einer zentralen Feder ausgestattet, mit Dichtungspaarung Edelstahl gegen Kohlegraphit, bzw. Edelstahl gegen Bronze ausgerüstet. Die Drehdurchführungen nicht unter den maximalen

Betriebsbedingungen verwenden, ohne sich vorher mit dem ROTOFLUX Kundendienst abgesprochen zu haben.



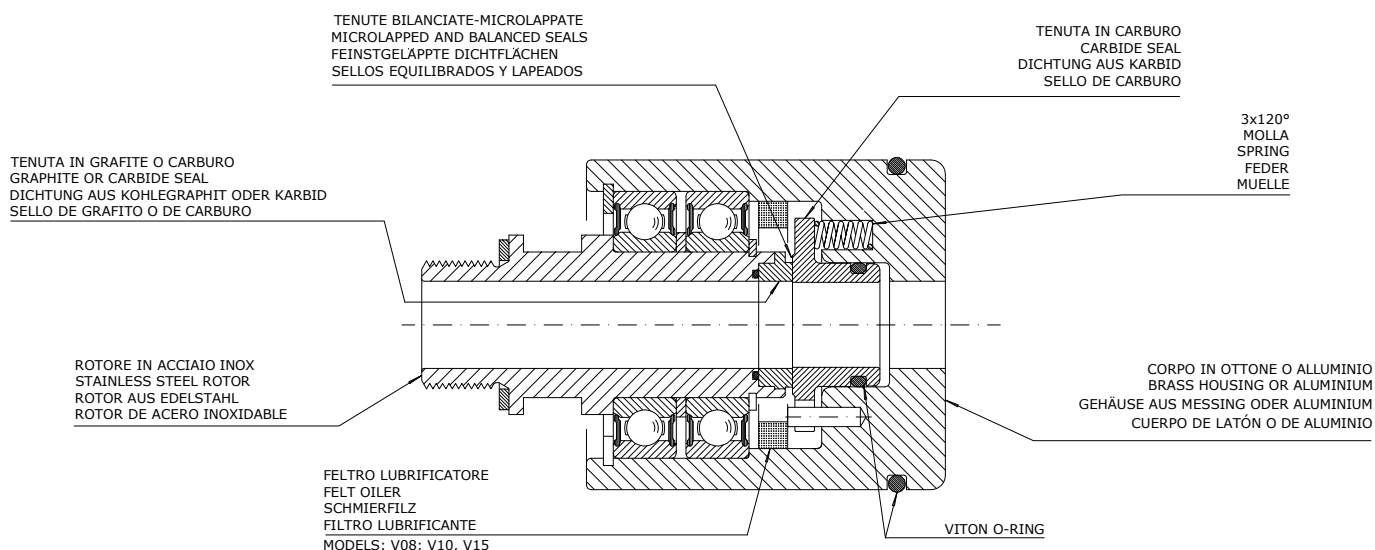
### ROTOFLUX PARA MONTAJE ENCASTRADO

Los modelos ROTOFLUX V están disponibles en dos versiones de sellos mecánicos equilibrados y lapeados:

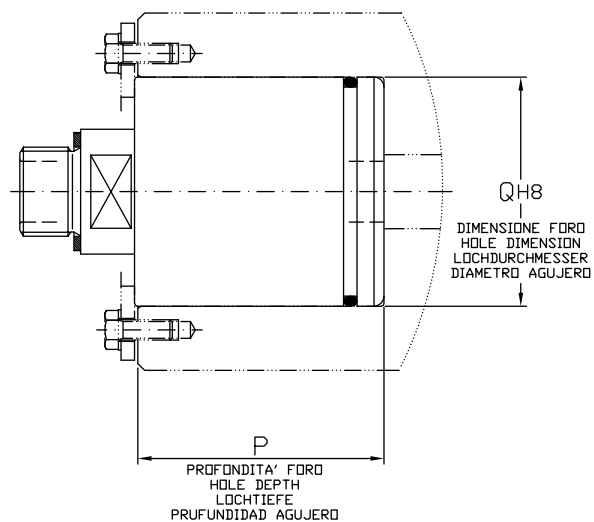
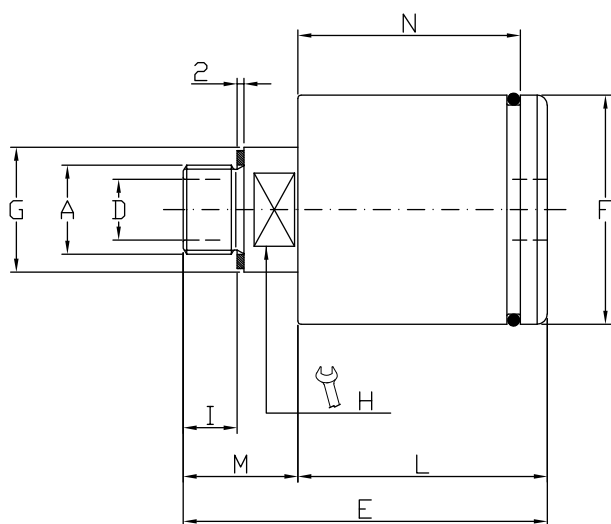
- Sella N (Sella estándar) de grafito contra carburo para aplicaciones con aire y vacío y aceite hidráulico presión max 20 bar.
- Sella D (Sella duro) de carburo contra carburo para aplicaciones con aceite hidráulico.

El modelo compacto V06 dispone de un único muelle central y de sellos de acero inoxidable contra grafito o de acero inoxidable contra bronce.

En el caso de que su aplicación esté al límite de las características técnicas, les rogamos se pongan en contacto el departamento técnico de ROTOFLUX.







Ordering code		Giunti a un passaggio - Single passage unions Einweg Drehdurchführungen - Juntas a vía simple												
Air - Vacuum	Hydraulic Oil	A	ø D	E	ø F	ø G	H	I	L	M	N	P	ø Q H8	Kg
V06-302-01R	V06-301-01R	G 1/4" RH	3,5	71	28,4	20	15	11	48	23	36	47,5	28,5	0,2
V08-1302-01R	V08-1301-01R	G 1/4" RH	7	82	44,3	20	17	11	59	23	53	58,5	44,5	0,6
V10-1302-01R	V10-1301-01R	G 3/8" RH	9	91	49	25	17	13	64	27	57	63,5	49,2	0,7
V15-1302-01R	V15-1301-01R	G 1/2" RH	13	96	58,5	30	24	13	68	28	61	67,5	58,7	1,3

# Serie A

**Rotoflux per alta velocità, lubrorefrigerante MQL, aria, rotazione a secco**

Rotoflux for high speed, coolant, MQL air, dry run

Rotoflux für hohe Drehzahlen, Kühlschmiermittel, MMS, Luft, Trockenlauf

Rotoflux para alta velocidad, fluido refrigerante, MQL, aire, rotaciones en seco



$1/4'' \div 3/8''$

**ROTOFLUX**

MODEL

Lubrorefrigerante / Coolant  
Külschmiermittel / Liquido  
Frigeradordo

Aria / Air MQL  
Luft / Aire MMS

Rotazione a secco / Dry run  
Trockenlauf / Rotaciones  
en seco

A08	100 bar / 1450 PSI
A10	40 bar / 580 PSI
A08	10 bar / 145 PSI
A10	10 bar / 145 PSI
A08	/
A10	/



90°C / 195°F



15.000  
10.000  
15.000  
10.000  
15.000  
10.000



60 μ  
(MAX 100)  
30 μ  
(MAX 60)  
/  
/



## IT. ROTOFLUX PER ALTA VELOCITÀ, LUBROREFRIGERANTE, MQL, ARIA, ROTAZIONE A SECCO

I giunti della serie A sono stati progettati per il passaggio di fluidi lubrorefrigeranti, aria o MQL attraverso i mandrini delle macchine utensili e risolvono il problema delle rotazioni a secco con alte velocità. Ruotano con tenute chiuse sia con il passaggio del fluido sia a secco. Sono provvisti di tenute microlappate in carburo contro grafite per lunghe durate senza inconvenienti. Non utilizzare i giunti alle massime condizioni di esercizio senza consultare ROTOFLUX.



## UK. ROTOFLUX FOR HIGH SPEED, COOLANT, MQL, AIR DRY RUN

The unions of the model A have been designed for machine tool spindles rotating at high speed with fluid (coolant, air or MQL) passing through or dry when needed. The seals, balanced and microlapped, remain always closed without problems both with fluid passing through (wet run) or without fluid (dry run).

Do not use the unions at max application limits without consulting ROTOFLUX.



## DE. ROTOFLUX FÜR HOHE DREHZAHLEN MMS, LUFT TROCKENLAUF

Die Drehdurchführungen der Serie A sind so entwickelt worden, dass sie bei hohen Geschwindigkeiten mit geschlossenen Dichtungen (nicht abhebend) mit Kühlmittel, Luft, MMS, aber auch im Trockenlauf (ohne Mediumdurchfluss) drehen können. In dieser Baureihe werden ausgeglichene, feingeläppte Dichtungspaarung aus Karbid gegen Kohlegraphit für eine lange Lebensdauer verwendet.

Die Drehdurchführungen dürfen nicht unter den maximalen Betriebsbedingungen verwendet werden, ohne sich vorher mit dem ROTOFLUX Kundendienst abgesprochen zu haben.



## ES. ROTOFLUX PARA MONTAJE ENCASTRADO

Las juntas ROTOFLUX A permiten el flujo de fluido refrigerante, aire o MQL a través de los husillos de máquina-herramienta, y resolviendo los problemas de una rotación en seco con alta velocidad. En seco, los sellos cerrados y comprimidos, sólo con la carga mínima del muelle permiten al rotor girar libremente. Los sellos de carburo y de grafito equilibrados y lapeados, garantizan una larga duración de funcionamiento sin desgaste.

En el caso de que su aplicación esté al límite de las características técnicas, pónganse en contacto con ROTOFLUX.

LABIRINTO DI PROTEZIONE CUSCINETTI  
LABYRINTH TO PROTECT BALL BEARING  
LABYRINTHDICHTUNG ZUM KUGELLAGERSCHUTZ  
LABERINTO DE PROTECTION DE LOS RODAMIENTOS

TENUTE IN CARBURO E GRAFITE BILANCIATE-MICROLAPPAE  
MICROLAPPED AND BALANCED CARBIDE AND GRAPHITE SEALS  
FEINSTGELAPPTE UND AUSGEGLEICHENE DICHTUNG AUS KARBID UND KOHLEGRAPHIT  
SELLOS DE CARBURO E DE GRAFITO EQUILIBRADOS Y LAPEADOS

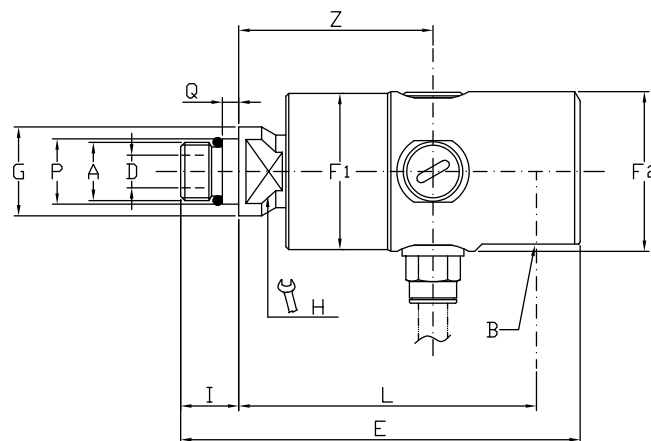
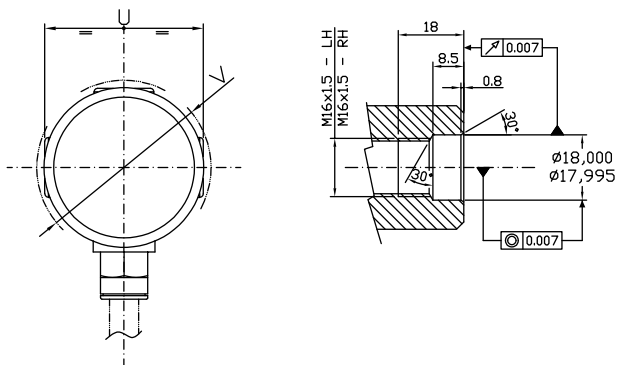
VITON O-RING

ROTORE IN ACCIAIO INOX  
STAINLESS STEEL ROTOR  
ROTOR AUS EDELSTAHL  
ROTOR DE ACERO INOXIDABLE

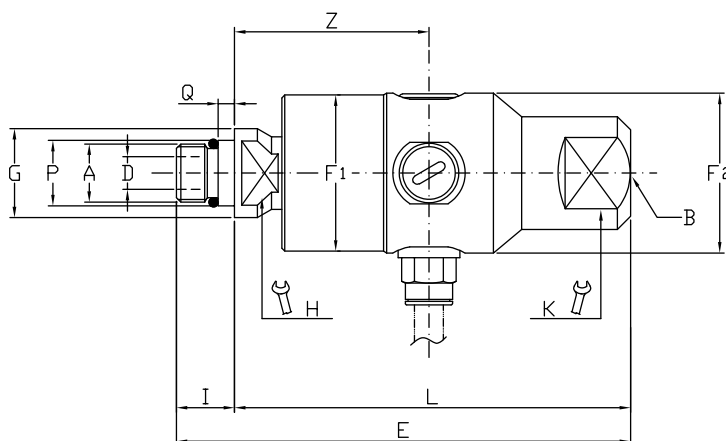
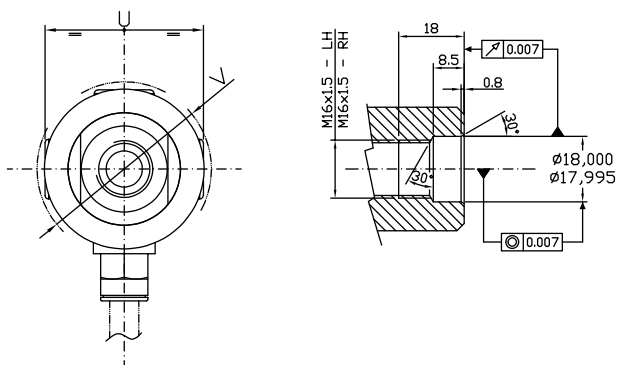
ATTACCO RAPIDO  
SPEEDFIT  
SPEEDFIT-ANSCHLUSS  
ENCHUFE RÁPIDO

CORPO IN ALLUMINIO  
ALUMINIUM HOUSING  
GEHÄUSE AUS ALUMINIUM  
CUERPO DE ALUMINIO

Radial



Axial



Ordering code	Lubrorefrigerante - Rotazione a secco Kühlschmiermittel - Trockenlauf										Coolant - Dry run Fluido refrigerante - Rotaciones en seco							Kg
	A	B	ø D	E	ø F1	ø F2	ø G	H	K	I	L	ø P	Q	U	ø V	Z		
A08-1501-04R	M16 X 1,5 RH	G 1/4" Radial	5	91	34	34,4	24,5	17	-	16	66	18	4,5	35	38	41	0,3	
A08-1501-05L	M16 X 1,5 LH																	
A10-1701-04R	M16 X 1,5 RH	G 3/8" Radial	9	110	43	44	24,5	17	-	16	82	18	4,5	43,6	47,5	53,5	0,5	
A10-1701-05L	M16 X 1,5 LH																	
A08-1502-04R	M16 X 1,5 RH	G 1/4" Axial	5	108	34	34,4	24,5	17	30	16	92	18	4,5	35	38	41	0,3	
A08-1502-05L	M16 X 1,5 LH																	
A10-1702-04R	M16 X 1,5 RH	G 3/8" Axial	9	125	43	44	24,5	17	24	16	109	18	4,5	43,6	47,5	53,5	0,5	
A10-1702-05L	M16 X 1,5 LH																	

60µ  
(max  
100)

Ordering code	Lubrorefrigerante - Rotazione a secco - Aria - MQL Kühlschmiermittel - Trockenlauf - Luft - MMS										Coolant - Dry run - Air - MQL Fluido refrigerante - Rotaciones en seco - Aire - MQL							Kg
	A	B	ø D	E1	ø F1	ø F2	ø G	H	K	I	L	ø P	Q	U	ø V	Z		
A08-1520-04R	M16 X 1,5 RH	G 1/4" Radial	5	91	34	34,4	24,5	17	-	16	66	18	4,5	35	38	41	0,3	
A08-1520-05L	M16 X 1,5 LH																	
A10-1720-04R	M16 X 1,5 RH	G 3/8" Radial	9	110	43	44	24,5	17	-	16	82	18	4,5	43,6	47,5	53,5	0,5	
A10-1720-05L	M16 X 1,5 LH																	
A08-1522-04R	M16 X 1,5 RH	G 1/4" Axial	5	108	34	34,4	24,5	17	30	16	92	18	4,5	35	38	41	0,3	
A08-1522-05L	M16 X 1,5 LH																	
A10-1722-04R	M16 X 1,5 RH	G 3/8" Axial	9	125	43	44	24,5	17	24	16	109	18	4,5	43,6	47,5	53,5	0,5	
A10-1722-05L	M16 X 1,5 LH																	

30µ  
(max  
60)

# Serie BH

**Rotoflux per alta velocità, lubrorefrigerante MQL, aria, rotazione a secco**

Rotoflux for high speed, coolant, MQL air, dry run

Rotoflux für hohe Drehzahlen, Kühlschmiermittel, MMS, Luft, Trockenlauf

Rotoflux para alta velocidad, fluido refrigerante, MQL, aire, rotaciones en seco



1/4" ÷ 3/8"

**ROTOFLUX**

MODEL



Lubrorefrigerante / Coolant Kühschmiermittel / Liquido Frigeradordo	BH08	100 bar / 1450 PSI	90°C / 195°F	22.000 18.000	60 µ (MAX 100)
Aria / Air MQL Luft / Aire MMS	BH08 BH10	10 bar / 145 PSI			
Rotazione a secco / Dry run Trockenlauf / Rotaciones en seco	BH08 BH10	/	/	22.000 18.000	/



## ROTOFLUX PER ALTA VELOCITÀ, LUBROREFRIGERANTE, MQL, ARIA, ROTAZIONE A SECCO

I giunti della serie BH sono stati progettati per il passaggio di fluidi lubrorefrigeranti, aria o MQL attraverso i mandrini delle macchine utensili e risolvono il problema delle rotazioni a secco con alte velocità. Ruotano con tenute chiuse sia con il passaggio del fluido sia a secco.

Sono provvisti di tenute microlappate in carburo contro grafite per lunghe durate senza inconvenienti.

Non utilizzare i giunti alle massime condizioni di esercizio senza consultare ROTOFLUX.



## ROTOFLUX FOR HIGH SPEED, COOLANT, MQL, AIR DRY RUN

The unions of the model BH have been designed for machine tool spindles rotating at high speed with fluid (coolant, air or MQL) passing through or dry when needed. The seals, balanced and microlapped, remain always closed without problems both with fluid passing through (wet run) or without fluid (dry run).

Do not use the unions at max application limits without consulting ROTOFLUX.



## ROTOFLUX FÜR HOHE DREHZAHLEN MMS, LUFT TROCKENLAUF

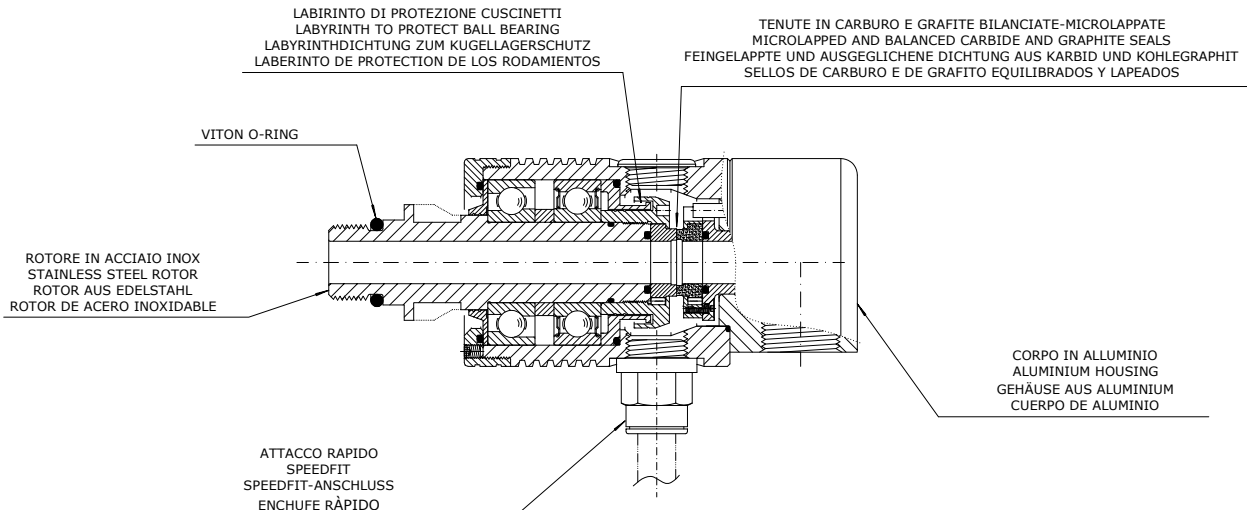
Die Drehdurchführungen der Serie BH sind so entwickelt worden, dass sie bei hohen Geschwindigkeiten mit geschlossenen Dichtungen (nicht abhebend) mit Kühlmittel, Luft, MMS, aber auch im Trockenlauf (ohne Mediumdurchfluss) drehen können. In dieser Baureihe werden ausgeglichene, feingelappte Dichtungspaarung aus Karbid gegen Kohlegraphit für eine lange Lebensdauer verwendet. Die Drehdurchführungen dürfen nicht unter den maximalen Betriebsbedingungen verwendet werden, ohne sich vorher mit dem ROTOFLUX Kundendienst abgesprochen zu haben.



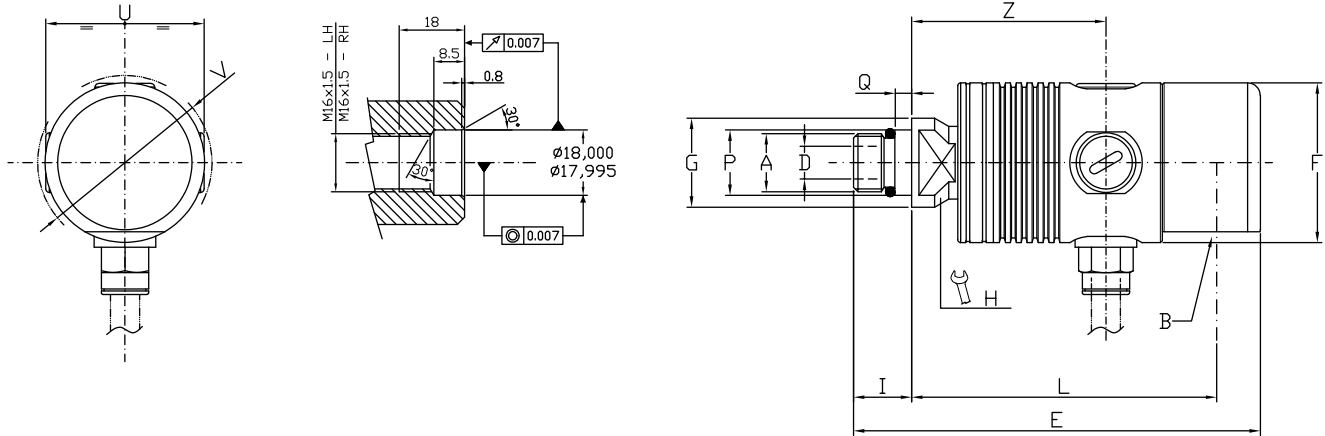
## ROTOFLUX PARA MONTAJE ENCASTRADO

Las juntas ROTOFLUX BH permiten el flujo de fluido refrigerante, aire o MQL a través de los husillos de máquina-herramienta, y resolviendo los problemas de una rotación en seco con alta velocidad. En seco, los sellos cerrados y comprimidos, sólo con la carga mínima del muelle permiten al rotor girar libremente. Los sellos de carburo y de grafito equilibrados y lapeados, garantizan una larga duración de funcionamiento sin desgaste.

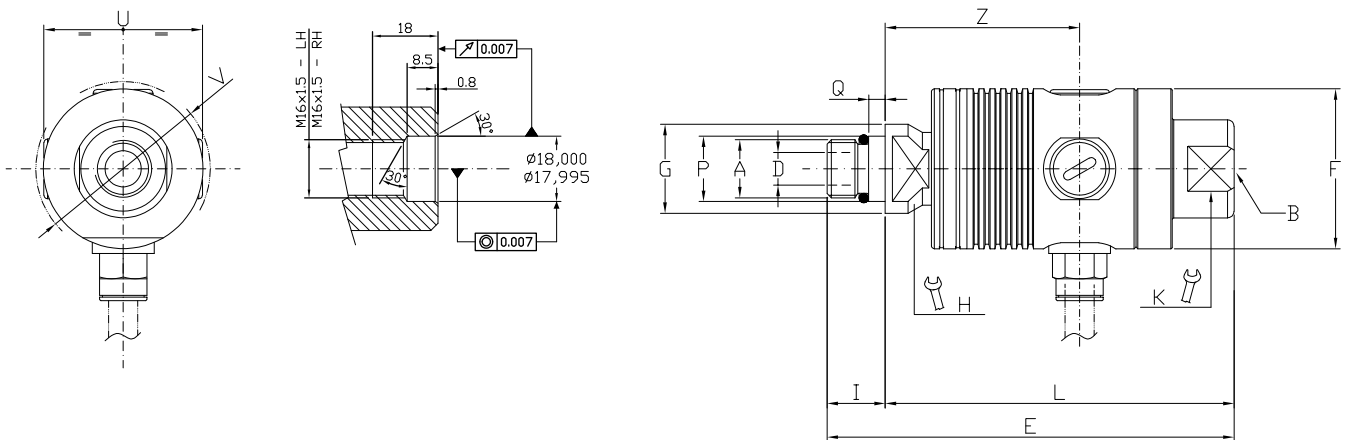
En el caso de que su aplicación esté al límite de las características técnicas, pónganse en contacto con ROTOFLUX.



Radial



Axial



Ordering code	Lubrorefrigerante - Rotazione a secco Kühlschmiermittel - Trockenlauf								Coolant - Dry run Fluido refrigerante - Rotaciones en seco							
	A	B	ø D	E	ø F	ø G	H	K	I	L	ø P	Q	U	ø V	Z	Kg
BH08-1501-04R	M16 X 1,5 RH	G 1/4" Radial	5	96	37	24,5	17	-	16	70	18	4,5	36,6	39,5	41	0,3
BH08-1501-05L	M16 X 1,5 LH															
BH10-1701-04R	M16 X 1,5 RH	G 3/8" Radial	9	112	44	24,5	17	-	16	84	18	4,5	43,6	47,5	53,5	0,5
BH10-1701-05L	M16 X 1,5 LH															
BH08-1502-04R	M16 X 1,5 RH	G 1/4" Axial	5	96	37	24,5	17	22	16	80	18	4,5	36,5	39,5	41	0,3
BH08-1502-05L	M16 X 1,5 LH															
BH10-1702-04R	M16 X 1,5 RH	G 3/8" Axial	9	112	44	24,5	17	24	16	96	18	4,5	43,6	47,5	53,5	0,5
BH10-1702-05L	M16 X 1,5 LH															

60µ  
(max  
100)

Ordering code	Lubrorefrigerante - Rotazione a secco - Aria - MQL Kühlschmiermittel - Trockenlauf - Luft - MMS								Coolant - Dry run - Air - MQL Fluido refrigerante - Rotaciones en seco - Aire - MQL							
	A	B	ø D	E	ø F	ø G	H	K	I	L	ø P	Q	U	ø V	Z	Kg
BH08-1520-04R	M16 X 1,5 RH	G 1/4" Radial	5	96	37	24,5	17	-	16	70	18	4,5	36,6	39,5	41	0,3
BH08-1520-05L	M16 X 1,5 LH															
BH10-1720-04R	M16 X 1,5 RH	G 3/8" Radial	9	112	44	24,5	17	-	16	84	18	4,5	43,6	47,5	53,5	0,5
BH10-1720-05L	M16 X 1,5 LH															
BH08-1522-04R	M16 X 1,5 RH	G 1/4" Axial	5	96	37	24,5	17	22	16	80	18	4,5	36,5	39,5	41	0,3
BH08-1522-05L	M16 X 1,5 LH															
BH10-1722-04R	M16 X 1,5 RH	G 3/8" Axial	9	112	44	24,5	17	24	16	96	18	4,5	43,6	47,5	53,5	0,5
BH10-1722-05L	M16 X 1,5 LH															

30µ  
(max  
60)

## Rotoflux per alta velocità, lubrorefrigerante MQL, aria, rotazione a secco

Rotoflux for high speed, coolant, MQL air, dry run

Rotoflux für hohe Drehzahlen, Kühlschmiermittel, MMS, Luft, Trockenlauf

Rotoflux para alta velocidad, fluido refrigerante, MQL, aire, rotaciones en seco



1/2"

**ROTOFLUX**



Lubrorefrigerante / Coolant Kühlschmiermittel / Liquido Frigeradoro	80 bar / 1160 PSI	90°C / 195°F	7.000	60 µ (MAX 100)
Aria / Air MQL Luft / Aire MMS	10 bar / 145 PSI			30 µ (MAX 60)
Rotazione a secco / Dry run Trockenlauf / Rotaciones en seco	/	/	/	/

### **ROTOFLUX PER ALTA VELOCITÀ, LUBROREFRIGERANTE, MQL, ARIA, ROTAZIONE A SECCO**

I giunti della serie B sono stati progettati per il passaggio di fluidi lubrorefrigeranti, aria o MQL attraverso i mandrini delle macchine utensili e risolvono il problema delle rotazioni a secco con alte velocità. Ruotano con tenute chiuse sia con il passaggio del fluido sia a secco. Sono provvisti di tenute microlappate in carburo contro grafite per lunghe durate senza inconvenienti. Non utilizzare i giunti alle massime condizioni di esercizio senza consultare ROTOFLUX.

### **ROTOFLUX FOR HIGH SPEED, COOLANT, MQL, AIR DRY RUN**

The unions of the model B have been designed for machine tool spindles rotating at high speed with fluid (coolant, air or MQL) passing through or dry when needed. The seals, balanced and microlapped, remain always closed without problems both with fluid passing through (wet run) or without fluid (dry run). Do not use the unions at max application limits without consulting ROTOFLUX.

### **ROTOFLUX FÜR HOHE DREHZAHLEN MMS, LUFT TROCKENLAUF**

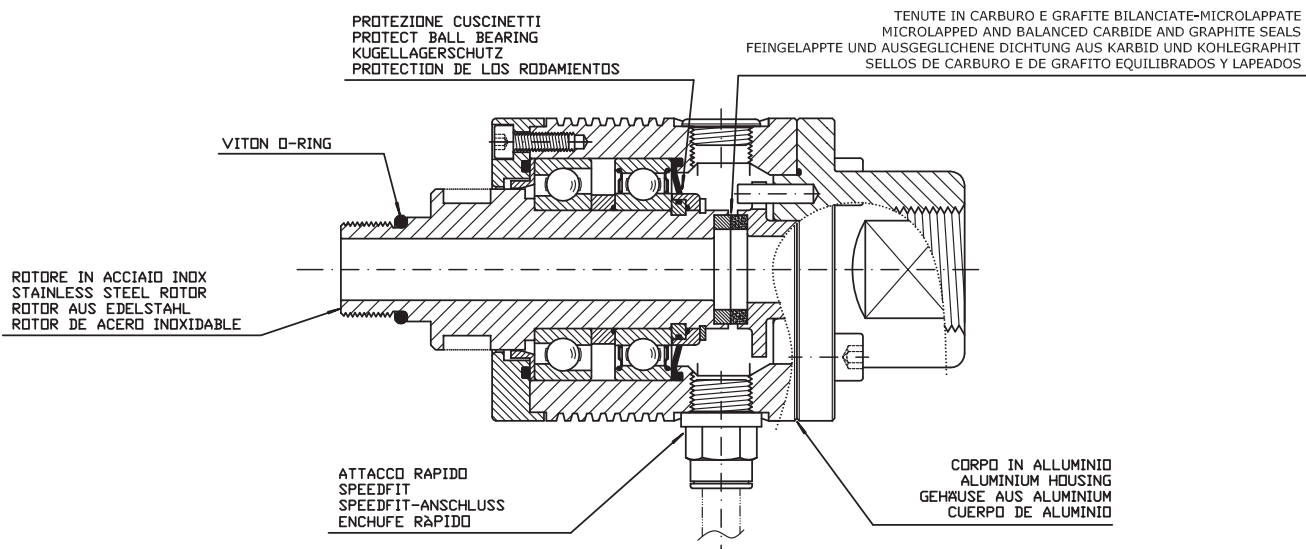
Die Drehdurchführungen der Serie B sind so entwickelt worden, dass sie bei hohen Geschwindigkeiten mit geschlossenen Dichtungen (nicht abhebend) mit Kühlmittel, Luft, MMS, aber auch im Trockenlauf (ohne Mediumdurchfluss) drehen können. In dieser Baureihe werden ausgeglichene, feingeläppte Dichtungspaarung aus Karbid gegen Kohlegraphit für eine lange Lebensdauer verwendet.

Die Drehdurchführungen dürfen nicht unter den maximalen Betriebsbedingungen verwendet werden, ohne sich vorher mit dem ROTOFLUX Kundendienst abgesprochen zu haben.

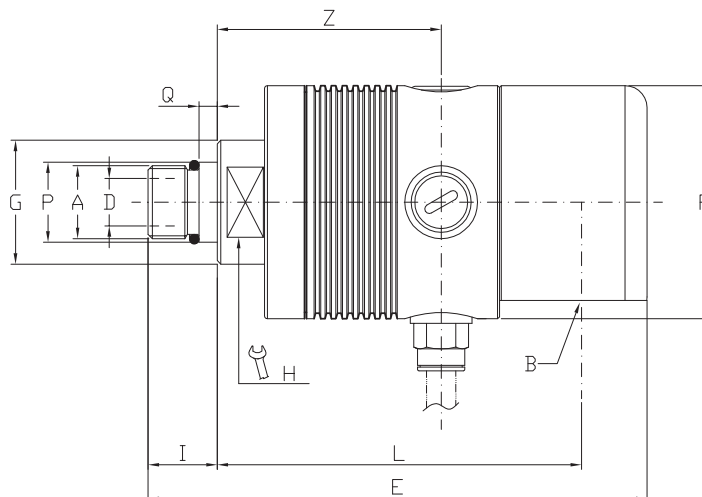
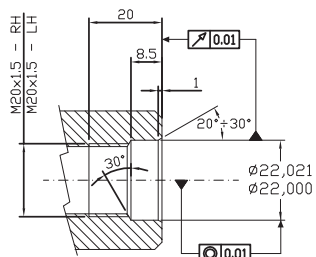
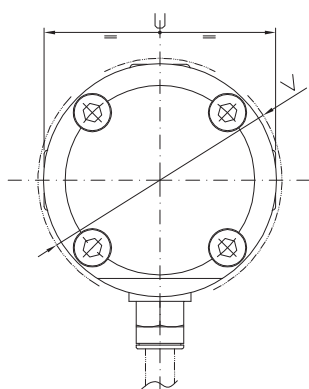
### **ROTOFLUX PARA MONTAJE ENCASTRADO**

Las juntas ROTOFLUX B permiten el flujo de fluido refrigerante, aire o MQL a través de los husillos de máquina-herramienta, y resolviendo los problemas de una rotación en seco con alta velocidad. En seco, los sellos cerrados y comprimidos, sólo con la carga mínima del muelle permiten al rotor girar libremente. Los sellos de carburo y de grafito equilibrados y lapeados, garantizan una larga duración de funcionamiento sin desgaste.

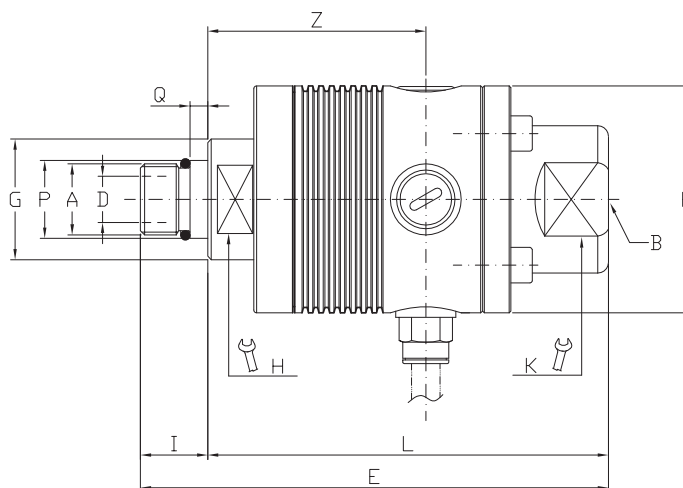
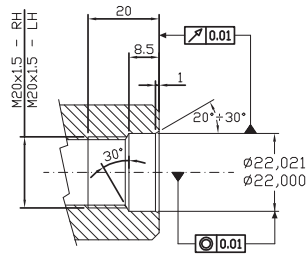
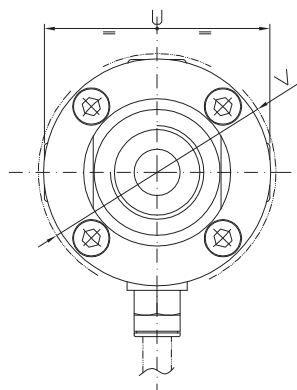
En el caso de que su aplicación esté al límite de las características técnicas, pónganse en contacto con ROTOFLUX.



Radial



Axial



Ordering code	Lubrorefrigerante - Rotazione a secco Kühlschmiermittel - Trockenlauf										Coolant - Dry run Fluido refrigerante - Rotaciones en seco							Kg
	A	B	ø D	E	ø F1	ø F2	ø G	H	K	I	L	ø P	Q	U	ø V	Z		
B15-1706-04R B15-1706-05L	M20 X 1,5 RH M20 X 1,5 LH	G 3/4" Radial	13	137	59	64	34	28	-	19	100	22	5,0	63,6	67	61,5	x	60µ (max 100)
B15-1707-04R B15-1707-05L	M20 X 1,5 RH M20 X 1,5 LH	G 3/4" Axial	13	132	59	64	34	28	36	19	113	22	5,0	63,6	67	61,5	x	

Ordering code	Lubrorefrigerante - Rotazione a secco - Aria - MQL Kühlschmiermittel - Trockenlauf - Luft - MMS										Coolant - Dry run - Air - MQL Fluido refrigerante - Rotaciones en seco - Aire - MQL							Kg
	A	B	ø D	E	ø F1	ø F2	ø G	H	K	I	L	ø P	Q	U	ø V	Z		
B15-1726-04R B15-1726-05L	M20 X 1,5 RH M20 X 1,5 LH	G 3/4" Radial	13	137	59	64	34	28	-	19	100	22	5,0	63,6	67	61,5	x	30µ (max 60)
B15-1727-04R B15-1727-05L	M20 X 1,5 RH M20 X 1,5 LH	G 3/4" Axial	13	132	59	64	34	28	36	19	113	22	5,0	63,6	67	61,5	x	

# Serie B

**Rotoflux per alta velocità, lubrorefrigerante MQL, aria, rotazione a secco, applicazione su macchine utensili**

Rotoflux for high speed, coolant, MQL air, dry run, machine tools applications

Rotoflux für hohe Drehzahlen, Kühlschmiermittel, MMS, Luft, Trockenlauf, Anwendungen für Werkzeugmaschinen

Rotoflux para aplicaciones en husillos de maquina herramienta con alta velocidad, fluido refrigerante, MQL, aire, rotaciones en seco



1/4"

**ROTO  
FLUX**



Lubrorefrigerante / Coolant Kühlschmiermittel / Liquido Frigeradoro	100 bar / 1450 PSI	90°C / 195°F	15.000 20.000 24.000 30.000	60 µ (MAX 100)
Aria / Air MQL Luft / Aire MMS	10 bar / 145 PSI			30 µ (MAX 60)
Rotazione a secco / Dry run Trockenlauf / Rotaciones en seco	/	/		/



## ROTOFLUX PER ALTA VELOCITÀ, APPLICAZIONI SU MACCHINE UTENSILI

Questi giunti risolvono il problema del passaggio di fluido attraverso i mandrini di macchine utensili. Lo speciale disegno, studiato per ottimizzare gli spazi, consente al cliente di ridurre al minimo gli ingombri.



## ROTOFLUX FOR HIGH SPEED, MACHINE TOOLS APPLICATIONS

This ROTOFLUX unions are used to cool the spindles of the machine tools. The very special design allows to minimize the space required for their installation.



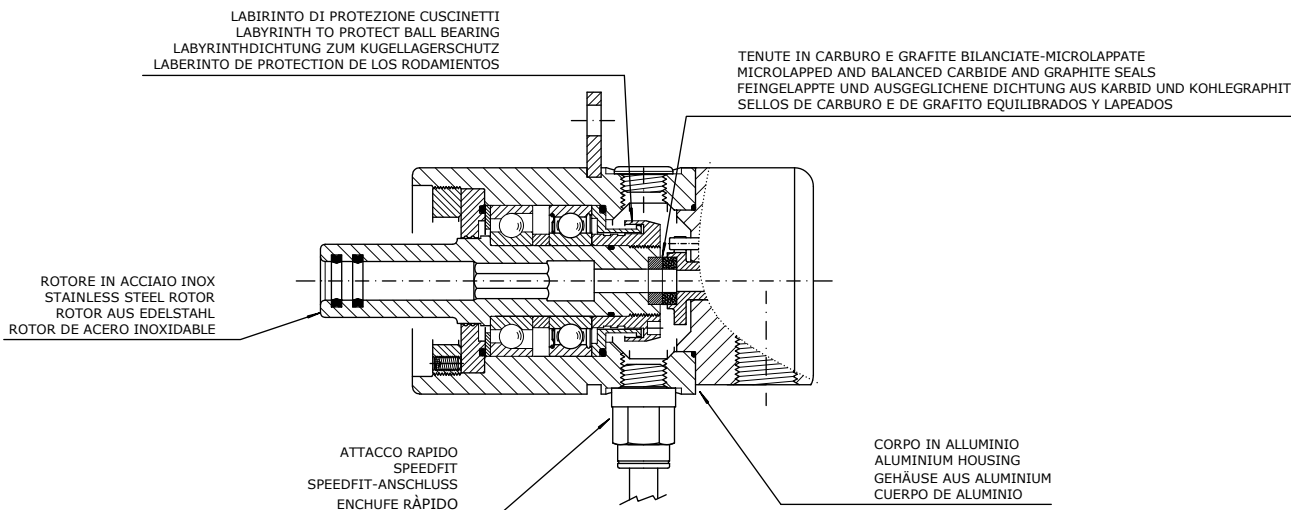
## ROTOFLUX FÜR HOHE DREHZAHLEN ANWENDUNGEN FÜR WERKZEUGMASCHINEN

Diese ROTOFLUX Modelle werden zur Kühlung der Spindel der Werkzeugmaschinen verwendet. Das spezielle Design erlaubt es, den erforderlichen Mindesteinbauraum so gering wie möglich zu halten ROTOFLUX Kundendienst abgesprochen zu haben.

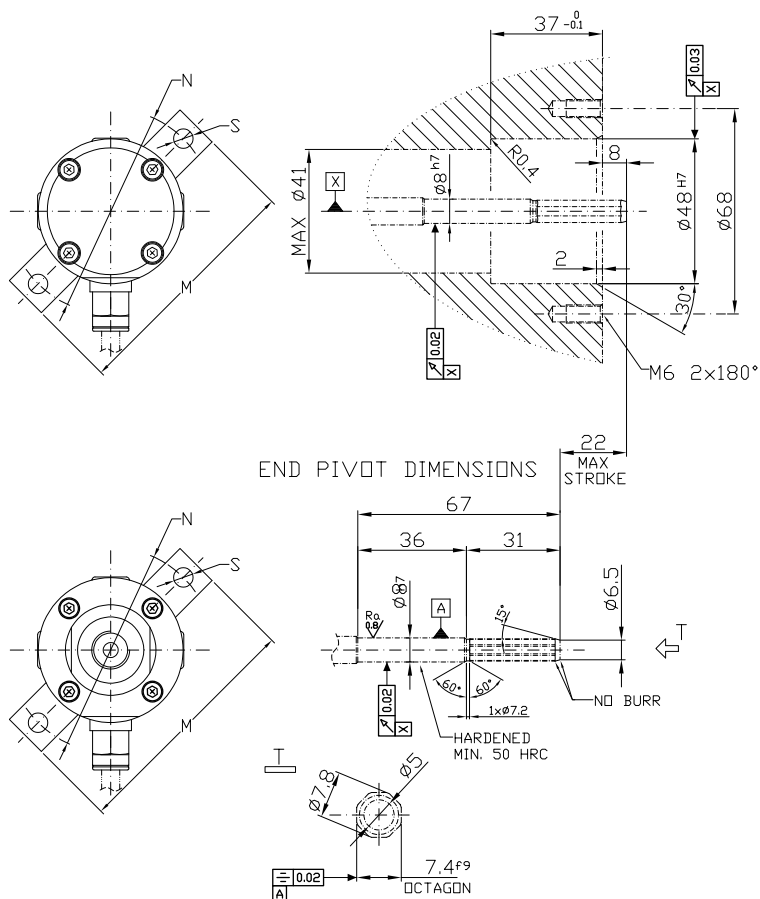


## ROTOFLUX PARA APLICACIONES EN HUSILLOS DE MAQUINA-HERRAMIENTA CON ALTA VELOCIDAD

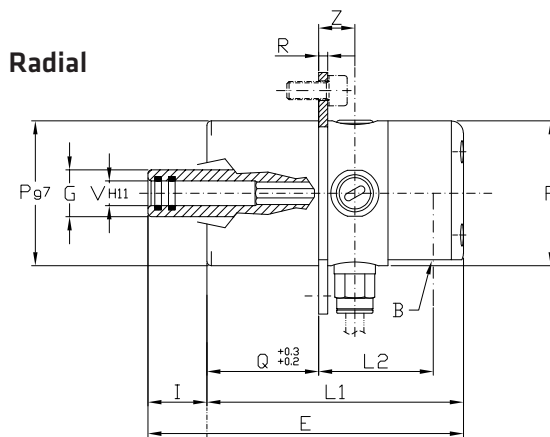
Los juntas ROTOFLUX permiten el flujo de fluido refrigerante a través de los husillos de máquina-herramienta. Su diseño especial permite al cliente reducir al mínimo el espacio de montaje.



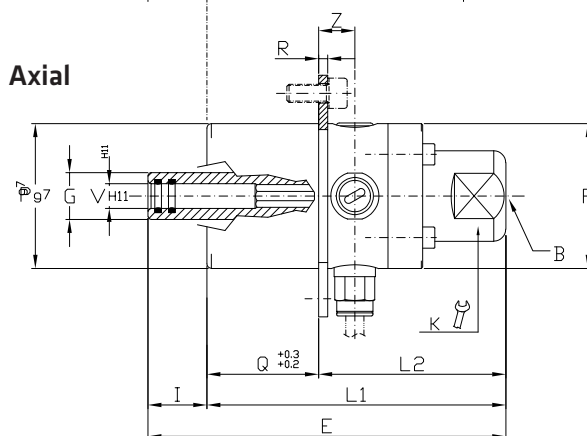




Radial



Axial



Ordering code	RPM	Lubrorefrigerante - Rotazione a secco Kühlschmiermittel - Trockenlauf										Coolant - Dry run Fluido refrigerante - Rotaciones en seco						
		B	E	øF	øG	K	I	L1	L2	M	N	øPg7	Q	R	S	øVH11	Z	Kg
B08-1651-01E	15.000	G 1/4" Radial	104,5	48	15,5	-	19,5	85	38	80	68	48	37	3	6,5	8,1	12	0,8
B08-1601-01E	20.000																	
B08-1611-01E	24.000																	
B08-1621-01E	30.000																	
B08-1653-01E	15.000	G 1/4" Axial	118,5	48	15,5	26	19,5	99	62	80	68	48	37	3	6,5	8,1	12	0,8
B08-1603-01E	20.000																	
B08-1613-01E	24.000																	
B08-1623-01E	30.000																	

60µ  
(max  
100)

Ordering code	RPM	Lubrorefrigerante - Rotazione a secco - Aria - MQL Kühlschmiermittel - Trockenlauf - Luft - MMS										Coolant - Dry run - Air - MQL Fluido refrigerante - Rotaciones en seco - Aire - MQL						
		B	E	øF	øG	K	I	L1	L2	M	N	øPg7	Q	R	S	øVH11	Z	Kg
B08-1652-01E	15.000	G 1/4" Radial	104,5	48	15,5	-	19,5	85	38	80	68	48	37	3	6,5	8,1	12	0,8
B08-1602-01E	20.000																	
B08-1612-01E	24.000																	
B08-1622-01E	30.000																	
B08-1654-01E	15.000	G 1/4" Axial	118,5	48	15,5	26	19,5	99	62	80	68	48	37	3	6,5	8,1	12	0,8
B08-1604-01E	20.000																	
B08-1614-01E	24.000																	
B08-1624-01E	30.000																	

30µ  
(max  
60)

**Rotoflux per alta velocità, lubrorefrigerante MQL, aria, rotazione a secco, applicazione su macchine utensili**

Rotoflux for high speed, coolant, MQL air, dry run, machine tools applications

Rotoflux für hohe Drehzahlen, Kühlschmiermittel, MMS, Luft, Trockenlauf, Anwendungen für Werkzeugmaschinen

Rotoflux para aplicaciones en husillos de maquina herramienta con alta velocidad, fluido refrigerante, MQL, aire, rotaciones en seco



Lubrorefrigerante / Coolant Kühlschmiermittel / Liquido Frigeradoro	80 bar / 1160 PSI	90°C / 195°F	12.000	60 μ (MAX 100)
Aria / Air MQL Luft / Aire MMS	10 bar / 145 PSI			30 μ (MAX 60)
Rotazione a secco / Dry run Trockenlauf / Rotaciones en seco	/	/	/	/



## ROTOFLUX PER ALTA VELOCITÀ, APPLICAZIONI SU MACCHINE UTENSILI

Questi giunti risolvono il problema del passaggio di fluido attraverso i mandrini di macchine utensili. Lo speciale disegno, studiato per ottimizzare gli spazi, consente al cliente di ridurre al minimo gli ingombri.



## ROTOFLUX FOR HIGH SPEED, MACHINE TOOLS APPLICATIONS

This ROTOFLUX unions are used to cool the spindles of the machine tools. The very special design allows to minimize the space required for their installation.



## ROTOFLUX FÜR HOHE DREHZAHLEN ANWENDUNGEN FÜR WERKZEUGMASCHINEN

Diese ROTOFLUX Modelle werden zur Kühlung der Spindel der Werkzeugmaschinen verwendet. Das spezielle Design erlaubt es, den erforderlichen Mindesteinbauraum so gering wie möglich zu halten. ROTOFLUX Kundendienst abgesprochen zu haben.

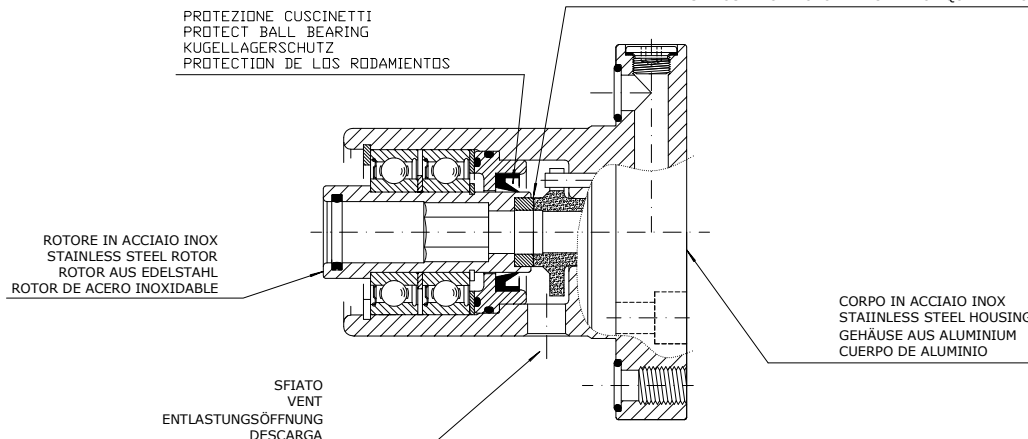


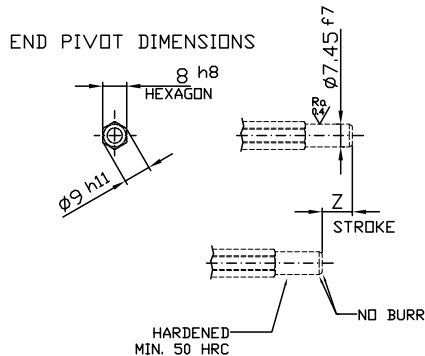
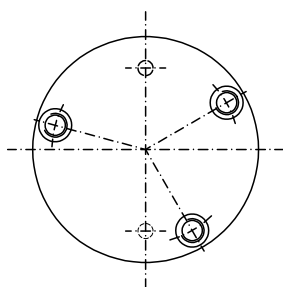
## ROTOFLUX PARA APLICACIONES EN HUSILLOS DE MAQUINA-HERRAMIENTA CON ALTA VELOCIDAD

Los juntas ROTOFLUX permiten el flujo de fluido refrigerante a través de los husillos de máquina-herramienta. Su diseño especial permite al cliente reducir al mínimo el espacio de montaje.

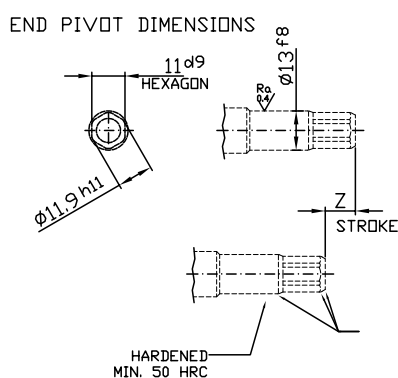
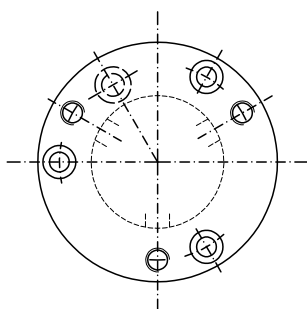
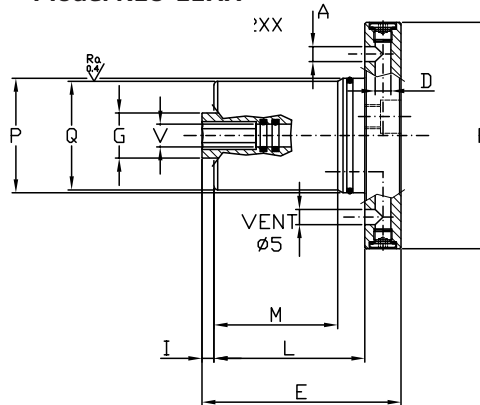
**ROTO  
FLUX**

TENUTE IN CARBURO E GRAFITE BILANCIATE-MICROLAPPATE  
MICROLAPPED AND BALANCED CARBIDE AND GRAPHITE SEALS  
FEINGELÄPTE UND AUSGEGLEICHENE DICHTUNG AUS KARBID UND KOHLEGRAPHIT  
SELLOS DE CARBURO E DE GRAFITO EQUILIBRADOS Y LAPEADOS

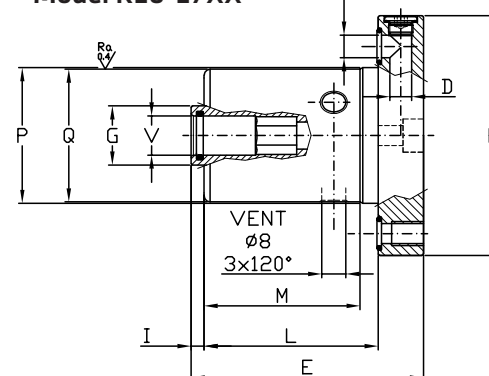




Model K10-12XX



Model K10-17XX



Ordering code	Lubrorefrigerante - Rotazione a secco Kühlschmiermittel - Trockenlauf						Coolant - Dry run Fluido refrigerante - Rotaciones en seco						Kg	
	A	D	E	$\phi F$	$\phi G$	I	L	M	$\phi P$	$\phi Q$	$\phi V$	Z		
K10-1202-01E	5	5	62	75	15	0	50	41	38	36	7,5	8	0,7	60 $\mu$ (max 100)
K10-1202-02E	5	5	74	75	15	12	50	41	38	36	7,5	15	0,7	
K10-1701-03E	7,6	7	77	79,5	19,6	4,3	57,7	51,7	45	44	13	8	1	
K10-1701-05E	7,6	7	77	79,5	19,6	4,3	57,7	51,7	45	44	13	10	1	

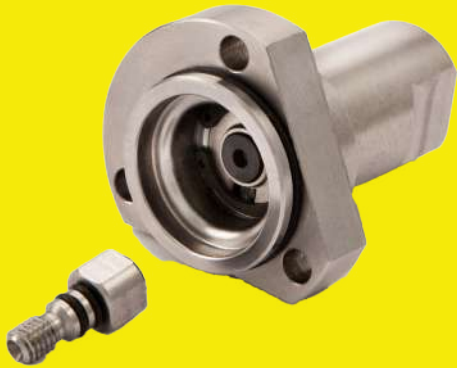
Ordering code	Lubrorefrigerante - Rotazione a secco - Aria - MQL Kühlschmiermittel - Trockenlauf - Luft - MMS						Coolant - Dry run - Air - MQL Fluido refrigerante - Rotaciones en seco - Aire - MQL						Kg	
	A	D	E	$\phi F$	$\phi G$	I	L	M	$\phi P$	$\phi Q$	$\phi V$	Z		
K10-1222-01E	5	5	62	75	15	0	50	41	38	36	7,5	8	0,7	30 $\mu$ (max 60)
K10-1222-02E	5	5	74	75	15	12	50	41	38	36	7,5	15	0,7	
K10-1720-03E	7,6	7	77	79,5	19,6	4,3	57,7	51,7	45	44	13	8	1	
K10-1720-05E	7,6	7	77	79,5	19,6	4,3	57,7	51,7	45	44	13	10	1	

## Rotoflux per alta velocità, applicazione su macchine utensili

Rotoflux for high speed, machine tools applications

Rotoflux für hohe Drehzahlen, für Werkzeugmaschinen

Rotoflux para aplicaciones en husillos de maquina - herramienta con alta velocidad



Lubrorefrigerante / Coolant Kühlschmiermittel / Liquido Frigeradordo	200 bar / 2.900 PSI	90°C / 195°F	40.000	60 µ (MAX 100)
Aria / Air MQL Luft / Aire MMS	10 bar / 145 PSI	/		30 µ (MAX 60)
Rotazione a secco / Dry run Trockenlauf / Rotaciones en seco	/	/	/	/



### ROTOFLUX PER ALTA VELOCITÀ, APPLICAZIONI SU MACCHINE UTENSILI

Questi giunti risolvono il problema del passaggio di fluido attraverso i mandrini di macchine utensili. Lo speciale disegno, studiato per ottimizzare gli spazi, consente al cliente di ridurre al minimo gli ingombri.



### ROTOFLUX FOR HIGH SPEED, MACHINE TOOLS APPLICATIONS

This ROTOFLUX unions are used to cool the spindles of the machine tools. The very special design allows to minimize the space required for their installation.



### ROTOFLUX FÜR HOHE DREHZAHLEN ANWENDUNGEN FÜR WERKZEUGMASCHINEN

Diese ROTOFLUX Modelle werden zur Kühlung der Spindel der Werkzeugmaschinen verwendet. Das spezielle Design erlaubt es, den erforderlichen Mindesteinbauraum so gering wie möglich zu halten ROTOFLUX Kundendienst abgesprochen zu haben.



### ROTOFLUX PARA APLICACIONES EN HUSILLOS DE MAQUINA-HERRAMIENTA CON ALTA VELOCIDAD

Los juntas ROTOFLUX permiten el flujo de fluido refrigerante a través de los husillos de máquina-herramienta. Su diseño especial permite al cliente reducir al mínimo el espacio de montaje.

TENUTE IN CARBURO E GRAFITE BILANCIATE-MICROLAPPATE  
MICROLAPPED AND BALANCED CARBIDE AND GRAPHITE SEALS  
FEINGELAPPT UND AUSGEGLICHENE DICHTUNG AUS KARBID UND KOHLEGRAPHIT  
SELLOS DE CARBURO E DE GRAFITO EQUILIBRADOS Y LAPEADOS

CORPO IN ALLUMINIO  
ALUMINIUM HOUSING  
GEHÄUSE AUS ALUMINIUM  
CUERPO DE ALUMINIO

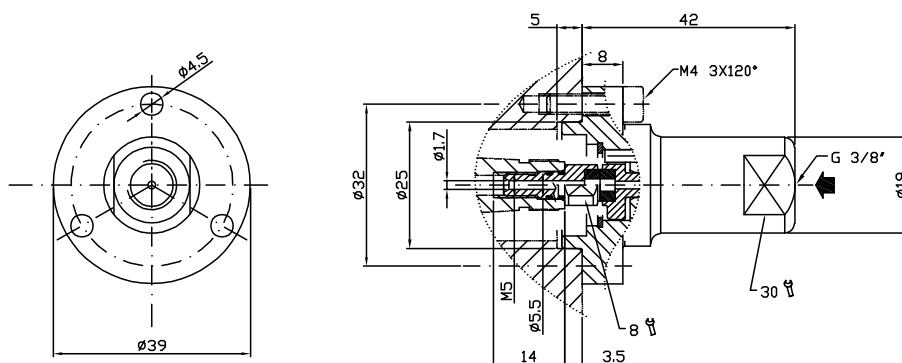
VITON O-RING

BOCCOLA IN PTFE  
PTFE BUSHING  
PTFE-Buchse  
Buje ptfе

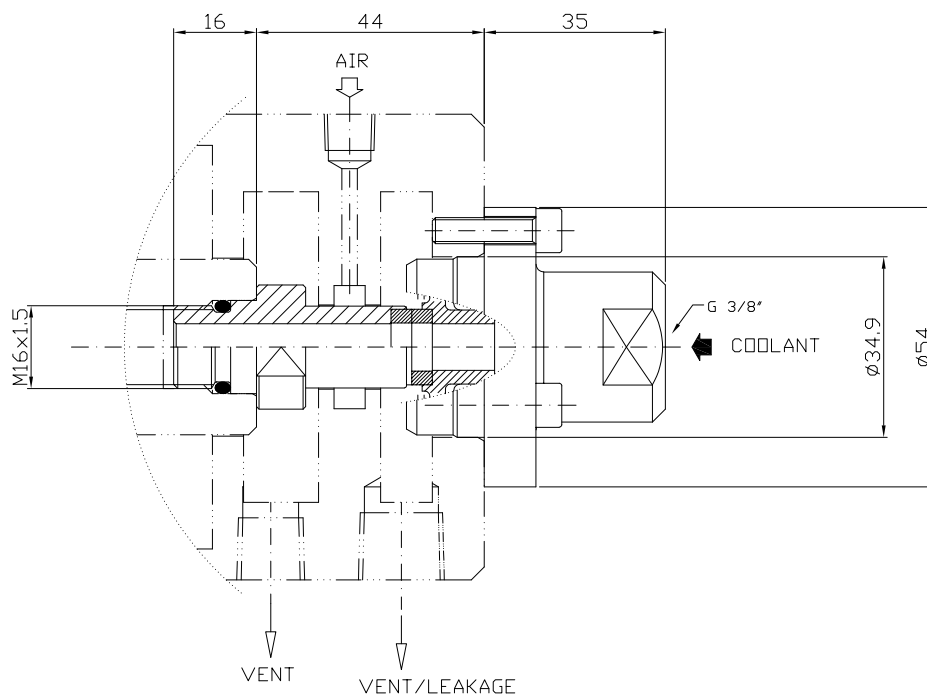
SERIE DI MOLLE  
SET OF SPRINGS  
REIHE AN FEDERN  
SERIE DE MUELLES

ROTORE IN ACCIAIO INOX  
STAINLESS STEEL ROTOR  
ROTOR AUS EDELSTAHL  
ROTOR DE ACERO INOXIDABLE

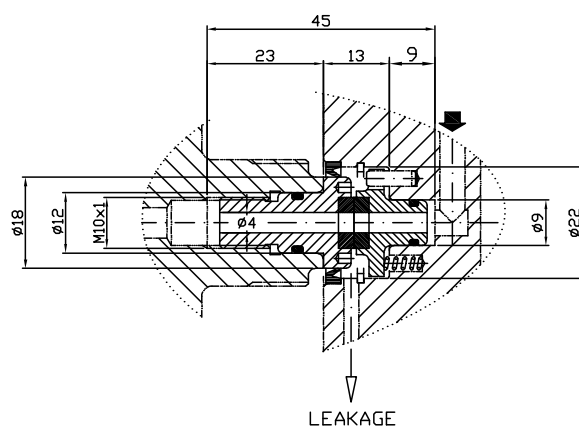
Model K3



Model K10



Seal Kit



## BACK TO BACK applicazione per motorizzati e teste

BACK TO BACK driven tools and angle head application

BACK TO BACK Anwendungen für angetriebene Werkzeuge Winkelpöpfe

BACK TO BACK aplicaciones para motorizados y cabezales angulares



Lubrorefrigerante / Coolant  
Kühlschmiermittel / Liquido  
Frigeradoro

70 bar / 1015 PSI

90°C / 195°F

6.000 to 10.000  
By dimension

30 μ  
(MAX 60)



### BACK TO BACK APPLICAZIONE PER MOTORIZZATI E TESTE

Questa soluzione Rotoflux Back To back, simile a DIN EN 12755 (24960), risolve il problema del passaggio del fluido refrigerante attraverso i motorizzati e le teste angolari. Lo speciale disegno, studiato per ottimizzare gli spazi, consente al cliente di ridurre al minimo gli ingombri.



### BACK TO BACK DRIVEN TOOLS AND ANGLE HEAD APPLICATION

This Rotoflux Back To Back solution, similar to DIN EN 12755 (24960), allows the passage of coolant through driven tools and angle head applications. The special design of the rotary union allows the client to minimize the overall dimensions.



### BACK TO BACK ANWENDUNGEN FÜR ANGETRIEBENE WERKZEUGE WINKELPÖPFE

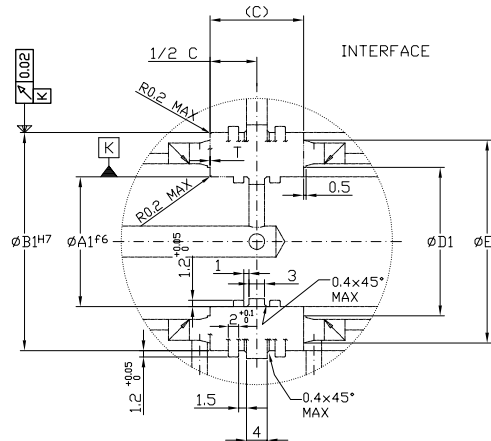
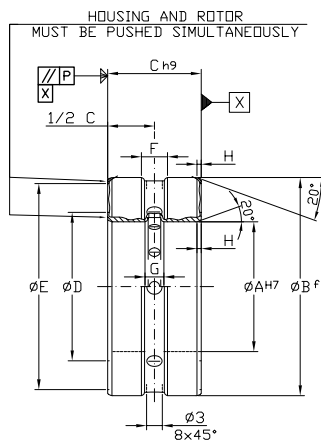
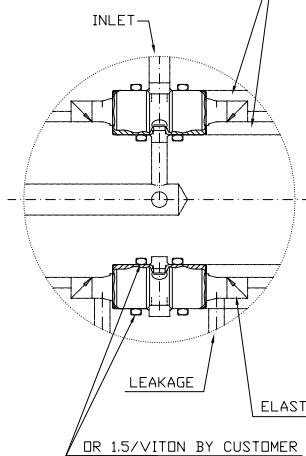
Diese Rotoflux Back To Back Lösung, ähnlich der DIN EN 12755 (24960), ermöglicht den Durchgang des Kühlmittels durch angetriebene Werkzeuge und Winkelkopfanwendungen. Die spezielle Konstruktion der Drehdurchführung ermöglicht es dem Kunden, die Gesamtmaße zu minimieren.







### BACK TO BACK APLICACIONES PARA MOTORIZADOS Y CABEZALES ANGULARES

Los juntas Rotoflux Back To Back, similar a DIN EN 12755 (24960), permiten el paso de fluido refrigerante a través de los motorizados y cabezales angulares. Su diseño especial permite al cliente reducir al mínimo el espacio de montaje.

THE RINGS MUST ALSO BE USED FOR THE TRANSMISSION OF THE FRICTION TORQUE



Ordering code	INTERNAL DIAMETER		EXTERNAL DIAMETER		WIDTH	ROTOR LOCK	ØD1	HOUSING LOCK	ØE1	HOUSING GROOVE	ROTOR GROOVE	WIDTH CHAMFER	PARALLELISM	OFFSET	SPEED (RPM)		
	ØA	h7	ØA1	f6												ØB f7	ØB1 H7
K08-9100-F20	20		37		18	23.6	23.6 ÷ 25	34.7	31 ÷ 34	5	3.6	0.8	0.005	0 ± 0.15	0,1	10.000	
K08-9100-F25	25		42		18	28.6	28.6 ÷ 30	39.7	36 ÷ 39	5	3.6	0.8	0.005	0 ± 0.15	0,2	10.000	
K08-9101-F25	25		47		18	28.6	28.6 ÷ 30	39.7	36 ÷ 39	5	3.6	0.8	0.005	0 ± 0.15	0,2	10.000	
K08-9100-F30	30		47		18	33.6	33.6 ÷ 35	44.7	41 ÷ 43	5	3.6	0.8	0.005	0 ± 0.15	0,2	10.000	
K08-9101-F30	30		55		18	33.6	33.6 ÷ 35	44.7	41 ÷ 43	5	3.6	0.8	0.005	0 ± 0.15	0,2	10.000	
K08-9100-F35	35		62		18	44.5	40 ÷ 45	56.7	52 ÷ 55	5	3.6	0.8	0.005	0 ± 0.15	0,2	8.000	
K08-9100-F40	40		62		18	44.5	44.5 ÷ 45	56.7	52 ÷ 55	5	3.6	0.8	0.005	0 ± 0.15	0,2	8.000	
K08-9101-F40	40		68		18	44.5	44.5 ÷ 45	56.7	52 ÷ 55	5	3.6	0.8	0.005	0 ± 0.15	0,2	8.000	
K08-9100-F50	50		80		24	55,5	55 ÷ 57	69.7	63 ÷ 68	5	4.6	1	0.007	0 ± 0.20	0,3	6.000	

Passaggio / Passage Kanal / Via						
Olio Idraulico / Hydraulic oil Hydrauliköl / Aceteite Hidraulico	B1	90 bar / 1305 PSI	90°C / 195°F	5 bar / 72 PSI ↗ 8.000 90 bar / 1305 PSI ↗ 0	30 μ (MAX 60)	
Aria / Air MQL Luft / Aire MMS		10 bar / 145 PSI		5 bar / 72,5 PSI ↗ 5.000 10 bar / 145 PSI ↗ 2.000		
Rotazione a secco / Dry run Trockenlauf / Rotaciones en seco		/		5.000		/
Lubrorefrigerante / Coolant Kühlschmiermittel / Líquido Frigeradoro	B2	70 bar / 1015 PSI	90°C / 195°F	5.000	30 μ (MAX 60)	
Olio Idraulico / Hydraulic oil Hydrauliköl / Aceteite Hidraulico		10 bar / 145 PSI		/		/
Aria / Air MQL Luft / Aire MMS		/		/		/
Rotazione a secco / Dry run Trockenlauf / Rotaciones en seco	/	/	/	/		

## Rotoflux doppio passaggio per 2 fluidi differenti

Rotoflux double passage for 2 different fluids

Rotoflux 2-Wege für zwei verschiedene Flüssigkeiten

Rotoflux de doble vía para 2 fluidos diferentes



1/4"

**ROTO  
FLUX**

### ROTOFLEX DOPPIO PASSAGGIO PER 2 FLUIDI DIFFERENTI

I giunti ROTOFLEX modello D08 con due passaggi indipendenti vengono utilizzati quando l'applicazione richiede l'impiego di due fluidi diversi. Anche in caso di perdite accidentali non vi è alcuna possibilità che un fluido contamini l'altro invadendone il passaggio. Non utilizzare i giunti alle massime condizioni di esercizio senza consultare ROTOFLEX.

### ROTOFLEX DOUBLE PASSAGE FOR 2 DIFFERENT FLUIDS

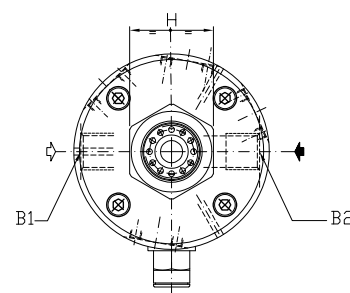
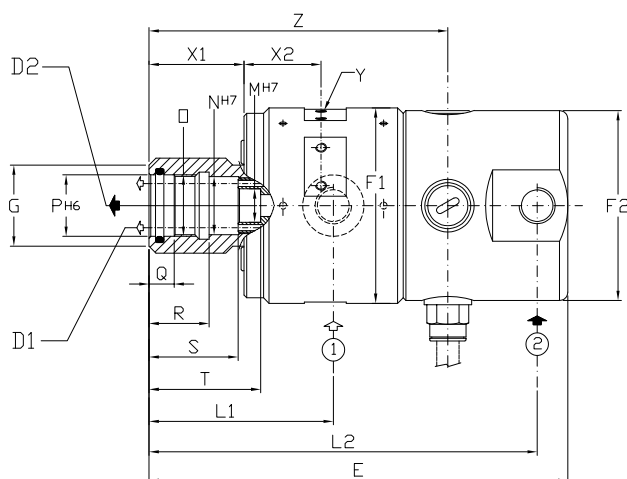
Rotoflux unions of the model D08 with two separated passages are employed in applications with two different fluids. In case of any leakage there is no possibility of contact and contamination between the two fluids. Do not use the unions at max application limits without consulting ROTOFLEX.

### ROTOFLEX 2-WEGE FÜR ZWEI VERSCHIEDENE FLÜSSIGKEITEN

ROTOFLUX Modell D08 ist eine 2-Wege-Ausführung mit getrennten Kanälen, die entwickelt wurde für Anwendungen mit 2 verschiedenen Medien. Im Falle einer Leckage gibt es keine Möglichkeit das die verschiedene Medien in Kontakt kommen und sich vermischen können. Benutzen Sie nicht die maximalen Betriebsdaten ohne vorherige Rücksprache mit ROTOFLEX.

### ROTOFLEX DE DOBLE VÍA PARA 2 FLUIDOS DIFERENTES

Las juntas ROTOFLEX modelo D08 con dos vías independientes se utilizan cuando la aplicación requiere dos fluidos diferentes. En caso de fuga no hay posibilidad de contacto y contaminación entre los dos fluidos. No utilizar las juntas a las condiciones máximas de trabajo sin consultar a ROTOFLEX.



Ordering code	Giunto doppio passaggio per 2 fluidi differenti - Double passage for 2 different fluid 2-Wege für zwei verschiedene Flüssigkeiten - Juntas de doble vía para 2 fluidos diferentes																								
	B1 - B2	D1	D2	E	ø F1	ø F2	G	H	L1	L2	ø M	H7	ø N	H7	O	ø P	H6	Q	R	S	T	X1	X2	Y	Z
D08-1120-22R	G 1/4"	24 mm <sup>2</sup>	ø 5,5 24 mm <sup>2</sup>	150	70	68	29	32	66	139	12	20,8	M22x1	22	9	21,5	31,9	40	34	27,6	M4	107	1,4		

# Serie D08

## Rotoflux doppio passaggio per 2 fluidi differenti

Rotoflux double passage for 2 different fluids

Rotoflux 2-Wege für zwei verschiedene Flüssigkeiten

Rotoflux de doble vía para 2 fluidos diferentes



1/4"

**ROTOFLUX**

Passaggio /  
Passage  
Kanal / Via



Passaggio / Passage Kanal / Via	Bar / PSI	°C / °F	G/m <sup>3</sup> RPM	µm
B1	90 bar / 1.305 PSI	90°C / 195°F	5 bar / 72 PSI ↗ 10.000	30 µm (MAX 60)
	10 bar / 145 PSI		90 bar / 1.305 PSI ↘ 0	
B2	80 bar / 1.160 PSI	90°C / 195°F	1.5 bar / 21 PSI ↗ 10.000	30 µm (MAX 60)
	10 bar / 145 PSI		80 bar / 1.160 PSI ↘ 6.000	
/		/	10.000	/
/		/	10.000	/



### ROTOFLUX DOPPIO PASSAGGIO PER 2 FLUIDI DIFFERENTI

I giunti ROTOFLEX modello D08 con due passaggi indipendenti vengono utilizzati quando l'applicazione richiede l'impiego di due fluidi diversi. Anche in caso di perdite accidentali non vi è alcuna possibilità che un fluido contamini l'altro invadendone il passaggio. Non utilizzare i giunti alle massime condizioni di esercizio senza consultare ROTOFLEX.



### ROTOFLUX DOUBLE PASSAGE FOR 2 DIFFERENT FLUIDS

Rotoflux unions of the model D08 with two separated passages are employed in applications with two different fluids. In case of any leakage there is no possibility of contact and contamination between the two fluids.

Do not use the unions at max application limits without consulting ROTOFLEX.



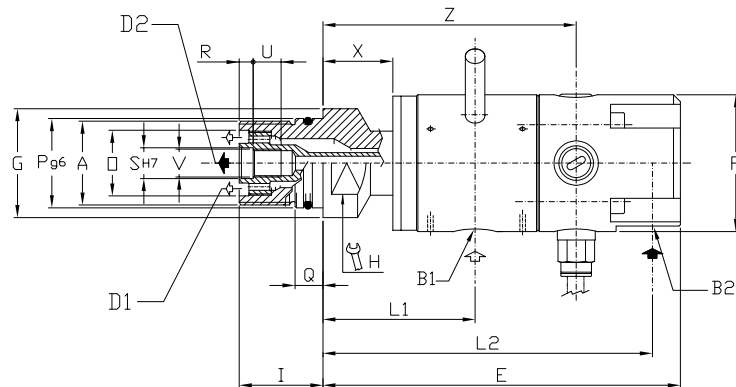
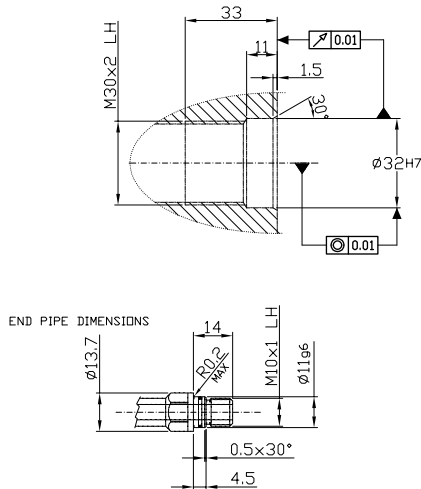
### ROTOFLUX 2-WEGE FÜR ZWEI VERSCHIEDENE FLÜSSIGKEITEN

ROTOFLUX Modell D08 ist eine 2-Wege-Ausführung mit getrennten Kanälen, die entwickelt wurde für Anwendungen mit 2 verschiedenen Medien. Im Falle einer Leckage gibt es keine Möglichkeit das die verschiedene Medien in Kontakt kommen und sich vermischen können. Benutzen Sie nicht die maximalen Betriebsdaten ohne vorherige Rücksprache mit ROTOFLEX.



### ROTOFLUX DE DOBLE VÍA PARA 2 FLUIDOS DIFERENTES

Las juntas ROTOFLEX modelo D08 con dos vías independientes se utilizan cuando la aplicación requiere dos fluidos diferentes. En caso de fuga no hay posibilidad de contacto y contaminación entre los dos fluidos. No utilizar las juntas a las condiciones máximas de trabajo sin consultar a ROTOFLEX.



Ordering code	Giunto doppio passaggio per 2 fluidi differenti - Double passage for 2 different fluid 2-Wege für zwei verschiedene Flüssigkeiten - Juntas de doble vía para 2 fluidos diferentes														Kg							
	A	B1	B2	D1	D2	E	ø F	ø G	H	I	L1	L2	ø O	ø P g6		Q	R	ø S h7	U	V	Z	X
D08-1210-33L	M30 X 2 LH	G 1/8"	G 1/4"	34 mm <sup>2</sup>	ø 4,8 18 mm	128	49	39	32	30	54,5	118	23,5	32	10	5	11	10	M10 x 1 LH	91	25	1,5



Passaggio / Passage  
Kanal / Via



Olio Idraulico / Hydraulic oil Hydrauliköl / Aceteite Hidraulico	B1	90 bar / 1.305 PSI	90°C / 195°F	5 bar / 72 PSI ↗ 8.000 90 bar / 1.305 PSI ↘ 0	30 μ (MAX 60)
Aria / Air Luft / Aire MQL MMS		10 bar / 145 PSI		1,5 bar / 22 PSI ↗ 8.000 10 bar / 145 PSI ↘ 3.000	
Rotazione a secco / Dry run Trockenlauf / Rotaciones en seco	B2	/	/	8.000	/
Lubrificante / Coolant Kühlschmiermittel / Liquido Frigeradoro		70 bar / .1015 PSI	90°C / 195°F	60 bar / 870 PSI ↗ 8.000 60 bar / 1.015 PSI ↘ 6.000	30 μ (MAX 60)
Olio Idraulico / Hydraulic oil Hydrauliköl / Aceteite Hidraulico	10 bar / 145 PSI	/	/	8.000	
Aria / Air Luft / Aire MQL MMS					
Rotazione a secco / Dry run Trockenlauf / Rotaciones en seco		/	/		/

## Rotoflux doppio passaggio per 2 fluidi differenti

Rotoflux double passage for 2 different fluids

Rotoflux 2-Wege für zwei verschiedene Flüssigkeiten

Rotoflux de doble vía para 2 fluidos diferentes



1/4"

### ROTOFLUX DOPPIO PASSAGGIO PER 2 FLUIDI DIFFERENTI

I giunti ROTOFLUX modello D08 con due passaggi indipendenti vengono utilizzati quando l'applicazione richiede l'impiego di due fluidi diversi. Anche in caso di perdite accidentali non vi è alcuna possibilità che un fluido contamini l'altro invadendone il passaggio. Non utilizzare i giunti alle massime condizioni di esercizio senza consultare ROTOFLUX.

### ROTOFLUX DOUBLE PASSAGE FOR 2 DIFFERENT FLUIDS

Rotoflux unions of the model D08 with two separated passages are employed in applications with two different fluids. In case of any leakage there is no possibility of contact and contamination between the two fluids.

Do not use the unions at max application limits without consulting ROTOFLUX.

### ROTOFLUX 2-WEGE FÜR ZWEI VERSCHIEDENE FLÜSSIGKEITEN

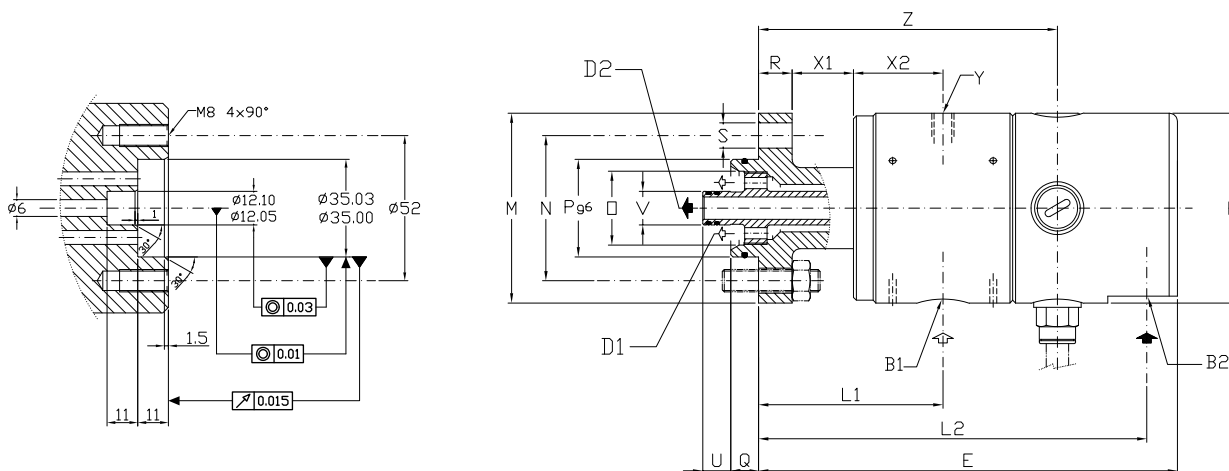
ROTOFLUX Modell D08 ist eine 2-Wege-Ausführung mit getrennten Kanälen, die entwickelt wurde für Anwendungen mit 2 verschiedenen Medien. Im Falle einer Leckage gibt es keine Möglichkeit das die verschiedene Medien in Kontakt kommen und sich vermischen können. Benutzen Sie nicht die maximalen Betriebsdaten ohne vorherige Rücksprache mit ROTOFLUX.

### ROTOFLUX DE DOBLE VÍA PARA 2 FLUIDOS DIFERENTES

Las juntas ROTOFLUX modelo D08 con dos vías independientes se utilizan cuando la aplicación requiere dos fluidos diferentes. En caso de fuga no hay posibilidad de contacto y contaminación entre los dos fluidos.

No utilizar las juntas a las condiciones máximas de trabajo sin consultar a ROTOFLUX.

**ROTOFLUX**



Ordering code	Giunto doppio passaggio per 2 fluidi differenti - Double passage for 2 different fluid 2-Wege für zwei verschiedene Flüssigkeiten - Juntas de doble vía para 2 fluidos diferentes																				Kg
	B1 - B2	D1	D2	E	ø F	L1	L2	ø M	ø N	ø O	ø Pg 6	Q	R	ø S	U	ø V	X1	X2	Y	Z	
D08-1110-06F	G 1/4"	76 mm <sup>2</sup>	ø 8 50 mm <sup>2</sup>	150	68	66	139	68	52	26,5	35	10	12	9 4x90°	10	12	22	32	M8	107	1,5

# Serie D08

## Rotoflux doppio passaggio per aria e olio idraulico

Rotoflux double passage for air, vacuum and hydraulic oil

Rotoflux 2-Wege für Luft, Vakuum und Hydrauliköl

Rotoflux de doble vía para aire, vacío y aceite hidráulico



1/4"



Passaggio / Passage Kanal / Via				
Aria / Air Luft / Aire	B1 B2	10 bar / 145 PSI	10 bar / 145 PSI → 4.000 6 bar / 87 PSI → 7.000	30 μ (MAX 60)
Rotazione a secco / Dry run Trockenlauf / Rotaciones en seco	B1 B2	/	7.000	/
Olio Idraulico / Hydraulic oil Hydrauliköl / Aceteite Hidraulico	B1 B2	50 bar / 725 PSI	50 bar / 725 PSI → 0 5 bar / 72 PSI → 7.000	30 μ (MAX 60)
Rotazione a secco / Dry run Trockenlauf / Rotaciones en seco	B1 B2	/	NO 7.000	/



### ROTOFLUX DOPPIO PASSAGGIO PER ARIA, VUOTO E OLIO IDRAULICO

I giunti ROTOFLUX modello D08 con due passaggi indipendenti sono normalmente utilizzati su frizioni e cilindri rotanti idraulici e pneumatici. Nei due passaggi deve passare lo stesso fluido per evitare contaminazioni nel caso di perdite accidentali. Non utilizzare i giunti alle massime condizioni di esercizio senza consultare ROTOFLUX.



### ROTOFLUX DOUBLE PASSAGE FOR AIR, VACUUM AND HYDRAULIC OIL

The ROTOFLUX unions model D08 with two separate passages are used to operate clutches or rotating pistons with air or oil. The same type of fluid must be used for the two passages to avoid eventual mixture. Do not use the unions at max application limits without consulting Rotoflux.



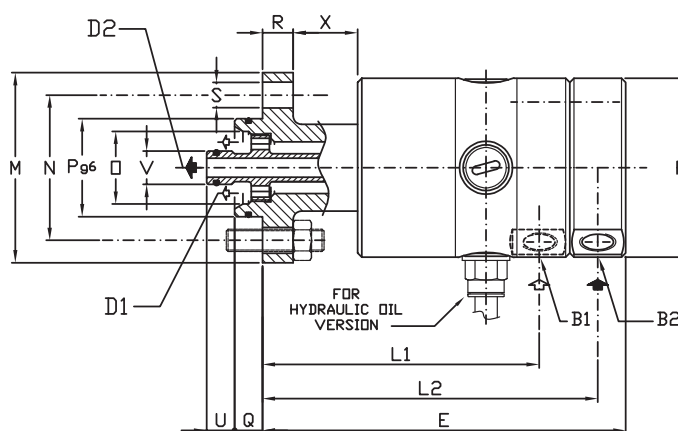
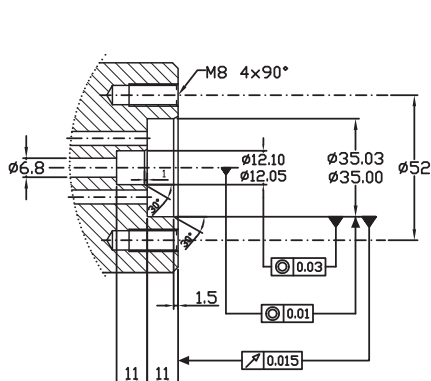
### ROTOFLUX 2-WEGE FÜR LUFT, VAKUUM UND HYDRAULIKÖL

Die Drehdurchführungen des Modells D08 mit zwei unabhängigen Wegen werden normalerweise bei Bremsen, Kupplungen sowie hydraulischen und pneumatischen Drehzylindern verwendet. Es muss das gleiche Medium in beiden Wegen verwendet werden, um eventuellen Vermischungen vorzubeugen. Die Drehdurchführungen dürfen nicht unter den maximalen Betriebsbedingungen verwendet werden, ohne sich vorher mit dem ROTOFLUX Kundendienst abgesprochen zu haben.



### ROTOFLUX DE DOBLE VÍA PARA AIRE, VACÍO Y ACEITE HIDRÁULICO

El modelo ROTOFLUX D08 a dos vías independientes se utiliza generalmente en frenos, embragues y cilindros rotativos, hidráulicos o neumáticos. El mismo fluido debe pasar por las dos vías, ya que utilizando dos fluidos diferentes podrían mezclarse en caso de pérdida accidental de los sellos. En el caso de que su aplicación esté al límite de las características técnicas, pónganse en contacto con ROTOFLUX.



Ordering code		Giunto doppio passaggio - Double passage union 2-Wege Drehdurchführungen - Juntas doble vía																	
Air	Hydraulic oil	B1 - B2	D1	D2	E	øF	L1	L2	øM	øN	øO	øP g6	Q	R	øS	U	øV	X1	Kg
D08-1302-56F	D08-1306-56F	G 1/4"	40 mm <sup>2</sup>	ø 5 20 mm <sup>2</sup>	130	64	99	120	68	52	25	35	10	11	9 4x90°	10	12	23	1,5

	Passaggio / Passage Kanal / Via		°C / °F	G/m RPM	
Aria / Air Luft / Aire	B1	10 bar / 145 PSI	90°C / 195° F	1.500	30 μ (MAX 60)
	B2				
Vuoto / Vacuum Vakuu / Vacío	B1	7 kPa / 2" Hg		1.500	
	B2				
Olio Idraulico / Hydraulic oil Hydrauliköl / Aceteite Hidraulico	B1	50 bar / 145 PSI		3.000	
	B2				

## Rotoflux doppio passaggio per aria, vuoto e olio idraulico

Rotoflux double passage for air, vacuum and hydraulic oil

Rotoflux 2-Wege für Luft, Vakuum und Hydrauliköl

Rotoflux de doble vía para aire, vacío y aceite hidráulico



1/2"

### ROTOFLUX DOPPIO PASSAGGIO PER ARIA, VUOTO E OLIO IDRAULICO

I giunti ROTOFLUX modello D15 con due passaggi indipendenti sono normalmente utilizzati su frizioni e cilindri rotanti idraulici e pneumatici. Nei due passaggi deve passare lo stesso fluido per evitare contaminazioni nel caso di perdite accidentali. Non utilizzare i giunti alle massime condizioni di esercizio senza consultare ROTOFLUX.

### ROTOFLUX DOUBLE PASSAGE FOR AIR, VACUUM AND HYDRAULIC OIL

The ROTOFLUX unions model D15 with two separate passages are used to operate clutches or rotating pistons with air or oil. The same type of fluid must be used for the two passages to avoid eventual mixture. Do not use the unions at max application limits without consulting Rotoflux.

### ROTOFLUX 2-WEGE FÜR LUFT, VAKUUM UND HYDRAULIKÖL

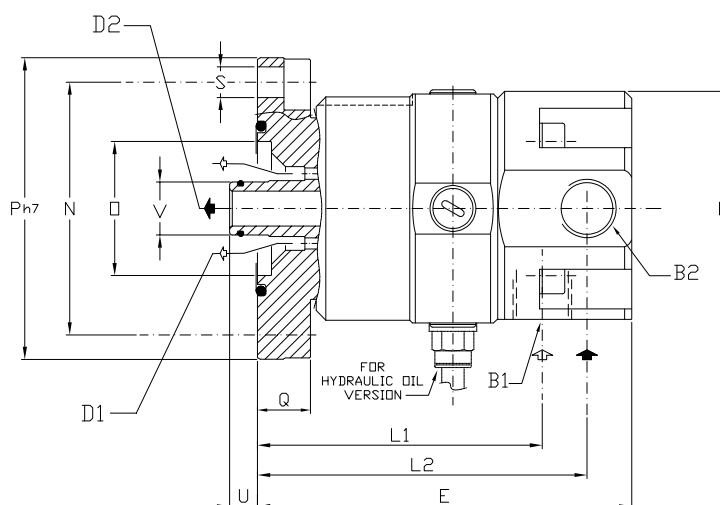
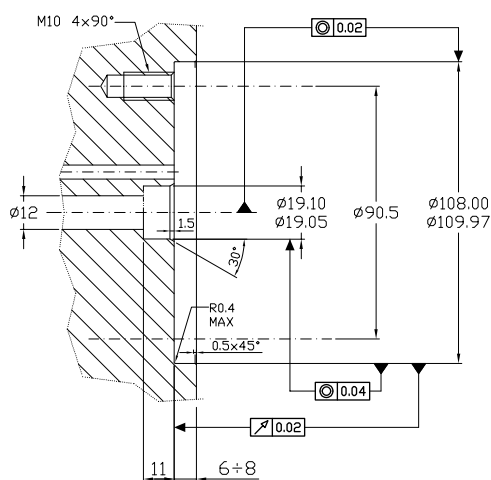
Die Drehdurchführungen des Modells D15 mit zwei unabhängigen Wegen werden normalerweise bei Bremsen, Kupplungen sowie hydraulischen und pneumatischen Drehzylindern verwendet. Es muss das gleiche Medium in beiden Wegen verwendet werden, um eventuellen Vermischungen vorzubeugen. Die Drehdurchführungen dürfen nicht unter den maximalen Betriebsbedingungen verwendet werden, ohne sich vorher mit dem ROTOFLUX Kundendienst abgesprochen zu haben.

### ROTOFLUX DE DOBLE VÍA PARA AIRE, VACÍO Y ACEITE HIDRÁULICO

El modelo ROTOFLUX D15 a dos vías independientes se utiliza generalmente en frenos, embragues y cilindros rotativos, hidráulicos o neumáticos. El mismo fluido debe pasar por las dos vías, ya que utilizando dos fluidos diferentes podrían mezclarse en caso de pérdida accidental de los sellos.

En el caso de que su aplicación esté al límite de las características técnicas, pónganse en contacto con ROTOFLUX.

**ROTO  
FLUX**



Ordering code		Giunto doppio passaggio - Double passage union 2-Wege Drehdurchführungen - Juntas doble vía														
Air	Hydraulic oil	B1 - B2	D1	D2	E	øF	L1	L2	ø N	ø O	ø P h7	Q	ø S	U	øV	Kg
D15-1302-03F	D15-1306-03F	G 1/2"	150 mm <sup>2</sup>	ø12 11.3 mm <sup>2</sup>	134	84	102	118	90,5	48	107,95	19	11 4x90°	10	19	3

## Rotoflux due passaggi per alta pressione e bassa velocità

Rotoflux double passage for high pressure and low speed

Rotoflux 2-Wege für Hochdruck und niedrige Drehzahlen

Rotoflux doble vía para alta presión y baja velocidad



$\frac{3}{8}'' \div \frac{3}{4}''$

**ROTOFLUX**



Aria / Air Luft / Aire	10 bar / 145 PSI	90°C / 195° F	250
Olio Idrraulico / Hydraulic oil Hydrauliköl / Aceteite Hidraulico	250 bar / 3625 PSI		50 bar / 725 PSI → 250 250 bar / 3625 PSI → 15



### ROTOFLUX DUE PASSAGGI PER ALTA PRESSIONE E BASSA VELOCITÀ

I giunti ROTOFLUX del modello M grazie a tenute speciali e albero indurito superficialmente, possono funzionare ad alta pressione e bassa velocità per lunghi periodi di tempo o anche rimanere fermi per periodi altrettanto lunghi senza inconvenienti. Per impedire la rotazione del corpo senza bloccarlo è previsto un perno da fermare con forcilla o staffa ad asola lasca. Nei due passaggi deve passare lo stesso fluido per evitare contaminazioni nel caso di perdite accidentali. Evitare sovra pressioni da colpo d'ariete e non utilizzare i giunti alle massime condizioni indicate senza consultare l'ufficio tecnico ROTOFLUX.

**Disponibile versione speciale per acqua pulita.**



### ROTOFLUX DOUBLE PASSAGE FOR HIGH PRESSURE AND LOW SPEED

The ROTOFLUX unions model M, thanks to the special design of the seals and the surface of the rotor, ground hardened and lapped, may operate at high fluid pressure and low rotation speed with low friction and wear, for long time. Also they may remain inactive for long periods without seizing. An antirotation pin is provided to prevent the rotation; stop it with a slack slot. To avoid contamination in case of leaks, it is necessary that one onlytype of fluid flows in both passages. Avoid to operate the union under pressure surges, and, at the max suggested operating limits, without consulting the ROTOFLUX customer service.

**Special version for clean water available.**



### ROTOFLUX 2-WEGE FÜR HOCHDRUCK UND NIEDRIGE DREHZAHLEN

Die Drehdurchführungen vom Typ M sind segmentweise aufgebaut und besitzen ein spezielles Dichtungskonzept. Der Rotor ist aus Edelstahl mit gehärteter, geschliffener und polierter Oberfläche gefertigt. Dadurch ist dieser Typ in der Lage über einen langen Zeitraum hinweg, mit hohem Mediendruck bei niedriger Drehzahl abrieb und verschleißarm zu arbeiten. Ferner wird der "Stick-Slip-Effekt" von O-Ringen bei längeren Stillstandzeiten verhindert. Um die Mitnahme des Gehäuses der Drehdurchführung zu verhindern, ist eine Verdrehsicherung vorgesehen, die mit einem Spanneisen oder einer Langloch-Gabel zu sichern ist. In beiden Wegen muss aber immer das gleiche Medium durchfließen, damit bei einer späteren verschleißbedingten Leckage, Vermischungen von Medien vermieden werden. Die Drehdurchführungen dürfen nicht unter den maximalen Betriebsbedingungen verwendet werden, ohne sich vorher mit dem ROTOFLUX Kundendienst abgesprochen zu haben.

**Spezielle Ausführung für sauberes Wasser verfügbar.**



### ROTOFLUX DE DOBLE VÍA PARA ALTA PRESION Y BAJA VELOCIDAD

Los modelos ROTOFLUX M se emplean en aplicaciones con alta presión del fluido y baja velocidad de rotación como por ejemplo desenrolladores y tablas rotativas. Sellos especiales y el rotor de acero inoxidable, pulido y rectificaco con su superficie endurecida térmicamente, garantizan una larga duración de las juntas y evitan la elevada fricción y el gripado provocados por una larga inactividad. Para evitar el giro del cuerpo se incorpora un perno anti-rotación fijado mediante un cir-clips. No bloquee el cuerpo para parar la rotación. Evitar sobrepresiones por golpe de ariete. El cuerpo está dividido en cuatro segmentos y montado con seis tornillos de tal forma que el sello pueda ser sustituido rápida y fácilmente. En todas las vías de la junta debe pasar el mismo fluido. En el caso de que su aplicacion requiriera fluidos diferentes o esté al límite de las características técnicas, pónganse en contacto con ROTOFLUX.

**Disponibile versión especial para agua limpia.**

ROTORE IN ACCIAIO INOX INDURITO  
HARDENED STAINLESS STEEL ROTOR  
ROTOR AUS GEHÄRTETEM EDELSTAHL  
ROTOR DE ACERO INOXIDABLE TEMPLADO

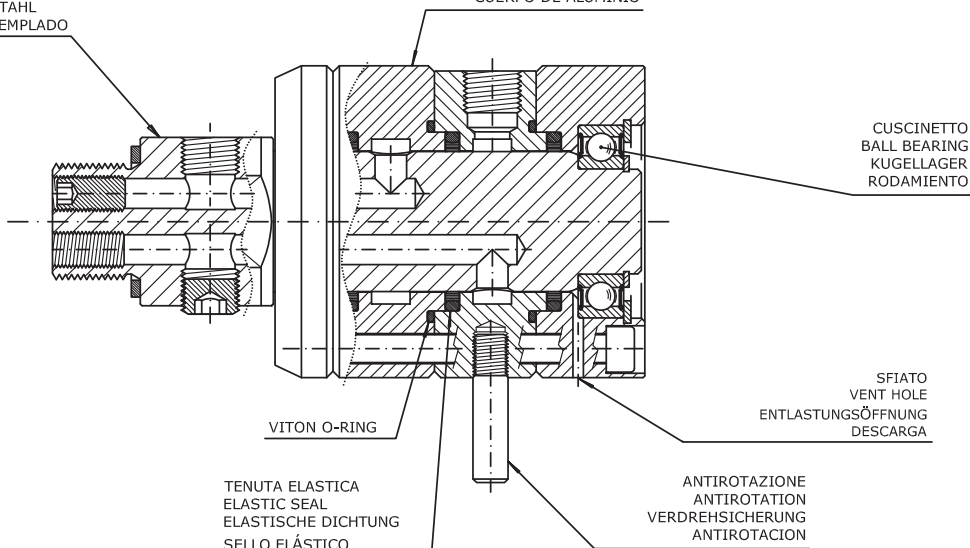
CORPO IN ALLUMINIO  
ALUMINIUM HOUSING  
GEHÄUSE AUS ALUMINIUM  
CUERPO DE ALUMINIO

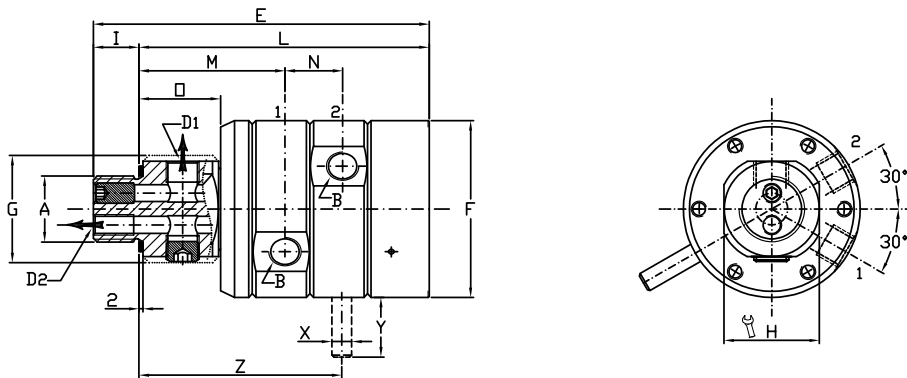
CUSCINETTO  
BALL BEARING  
KUGELLAGER  
RODAMIENTO

SFIATO  
VENT HOLE  
ENTLASTUNGSÖFFNUNG  
DESCARGA

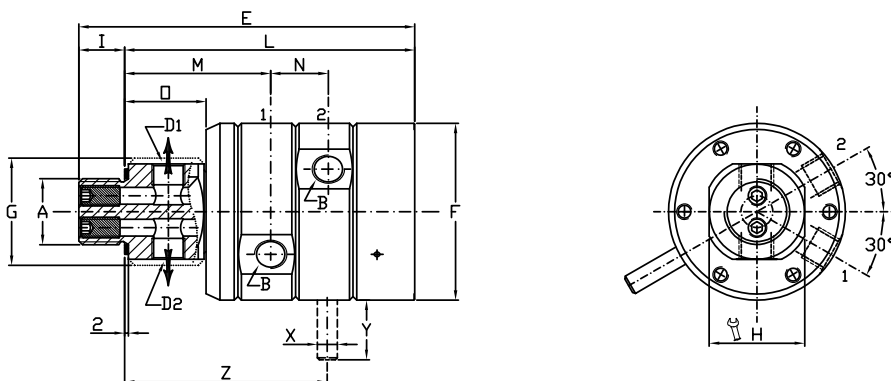
TENUTA ELASTICA  
ELASTIC SEAL  
ELASTISCHE DICHTUNG  
SELLO ELÁSTICO

ANTIROTAZIONE  
ANTIROTATION  
VERDREHSICHERUNG  
ANTIROTACION



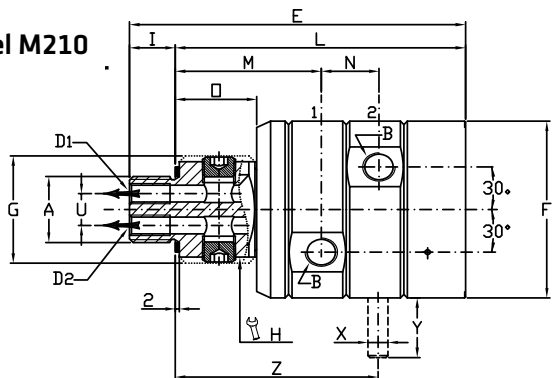


Ordering code		Giunti doppio passaggio - Double passage unions 2-Wege Drehdurchführungen - Junta de doble vía																
Hydraulic oil	Air	A	B	D1	ø D2	E	ø F	ø G	H	I	L	M	N	O	ø X	Y	Z	Kg
M210-1000-01R	M210-1300-01R	G 1" RH	G 3/8"	G 3/8"	G 1/8"	169	89	54	48	23	146	73,5	29	40,5	10	30	102	4,5
M220-000-05R	M220-300-05R	G 1 1/2" RH	G 3/4"	G 3/4"	19	216	99	78	68	28	188	88	47	47	10	30	135	6,4

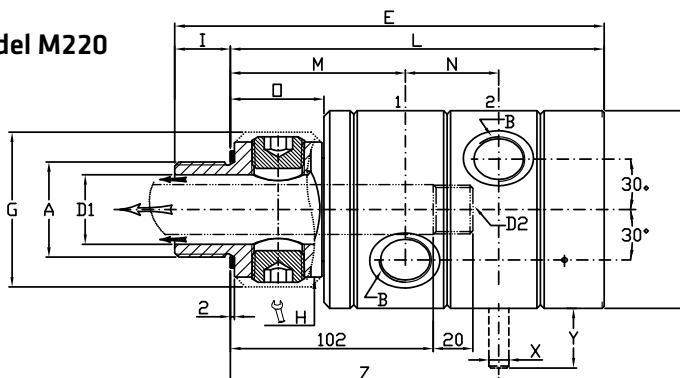


Ordering code		Giunti doppio passaggio - Double passage unions 2-Wege Drehdurchführungen - Junta de doble vía																
Hydraulic oil	Air	A	B	D1	D2	E	ø F	ø G	H	I	L	M	N	O	ø X	Y	Z	Kg
M210-1002-01R	M210-1302-01R	G 1" RH	G 3/8"	G 3/8"	G 3/8"	169	89	54	48	23	146	73,5	29	40,5	10	30	102	4,5
M220-002-01R	M220-302-01R	G 1 1/2" RH	G 3/4"	G 3/4"	G 3/4"	216	99	78	68	28	188	88	47	47	10	30	135	6,6

Model M210



Model M220



Ordering code		Giunti doppio passaggio - Double passage unions 2-Wege Drehdurchführungen - Junta de doble vía																	
Hydraulic oil	Air	A	B	D1	D2	E	ø F	ø G	H	I	L	M	N	O	U	ø X	Y	Z	Kg
M210-1003-01R	M210-1303-01R	G 1" RH	G 3/8"	G 1/8"	G 1/8"	169	89	54	48	23	146	73,5	29	40,5	16	10	30	102	4,5
M220-004-03R	M220-304-03R	G 1 1/2" RH	G 3/4"	ø 35	G 3/4"	216	99	78	68	28	188	88	47	47	-	10	30	135	5,6

## Rotoflux 2-4-6 passaggi per alta pressione e bassa velocità

Rotoflux 2-4-6 passages for high pressure and low speed

Rotoflux 2-4-6 Wege für Hochdruck und niedrige Drehzahlen

Rotoflux 2-4-6 vías para alta presión y baja velocidad



3/8"

**ROTOFLUX**



Aria / Air Luft / Aire	10 bar / 145 PSI	90°C / 195° F	250
Olio Idraulico / Hydraulic oil Hydrauliköl / Aceteite Hidraulico	250 bar / 3625 PSI		50 bar / 725 PSI → 250 250 bar / 3625 PSI → 15



### ROTOFLUX 2-4-6 PASSAGGI PER ALTA PRESSIONE E BASSA VELOCITÀ

I giunti ROTOFLUX del modello M grazie a tenute speciali e albero indurito superficialmente, possono funzionare ad alta pressione e bassa velocità per lunghi periodi di tempo o anche rimanere fermi per periodi altrettanto lunghi senza inconvenienti. Per impedire la rotazione del corpo senza bloccarlo è previsto un perno da fermare con forcina o staffa ad asola lasca. Nei passaggi deve passare lo stesso fluido per evitare contaminazioni nel caso di perdite accidentali. Evitare sovrappressioni da colpo d'ariete e non utilizzare i giunti alle massime condizioni indicate senza consultare l'ufficio tecnico ROTOFLUX.  
**Disponibile versione speciale per acqua pulita.**



### ROTOFLUX 2-4-6 PASSAGES FOR HIGH PRESSURE AND LOW SPEED

The ROTOFLUX unions model M, thanks to the special design of the seals and the surface of the rotor, ground hardened and lapped, may operate at high fluid pressure and low rotation speed with low friction and wear, for long time. Also they may remain inactive for long periods without seizing. An antirotation pin is provided to prevent the rotation; stop it with a slack pin. To avoid contamination in case of leaks, it is necessary that one only type of fluid flows in all passages. Avoid to operate the union under pressure surges, and, at the max suggested operating limits, without consulting the ROTOFLUX customer service.  
**Special version for clean water available.**



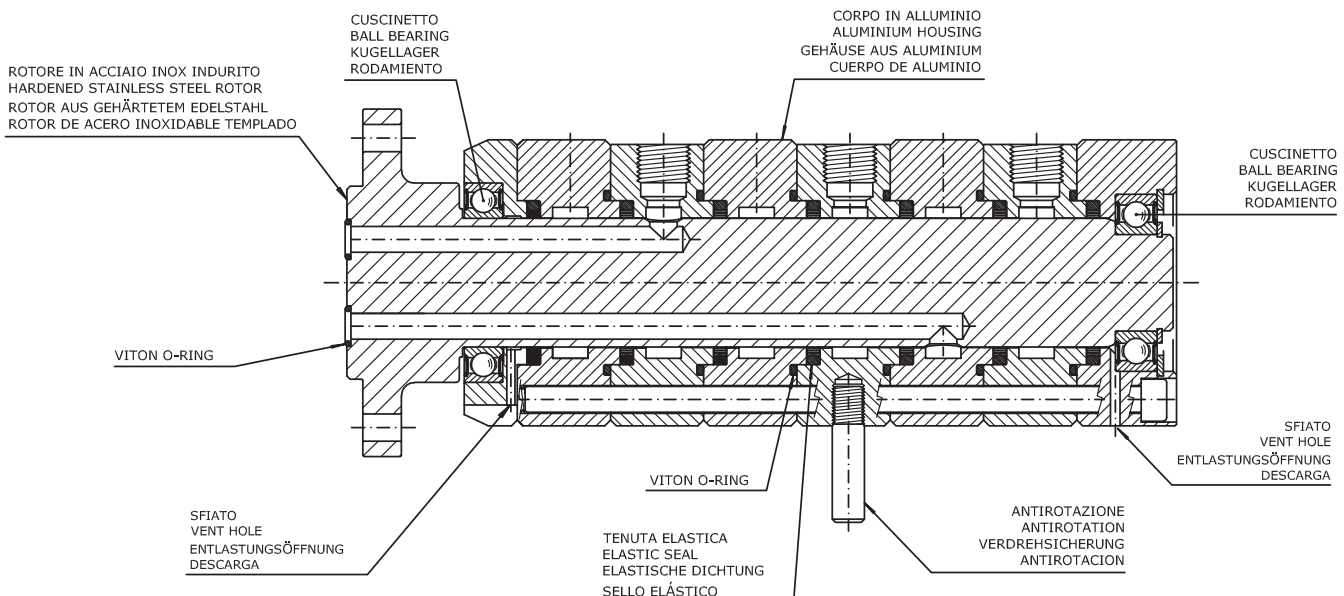
### ROTOFLUX 2-4-6 WEGE FÜR HOCHDRUCK UND NIEDRIGE DREHZAHLEN

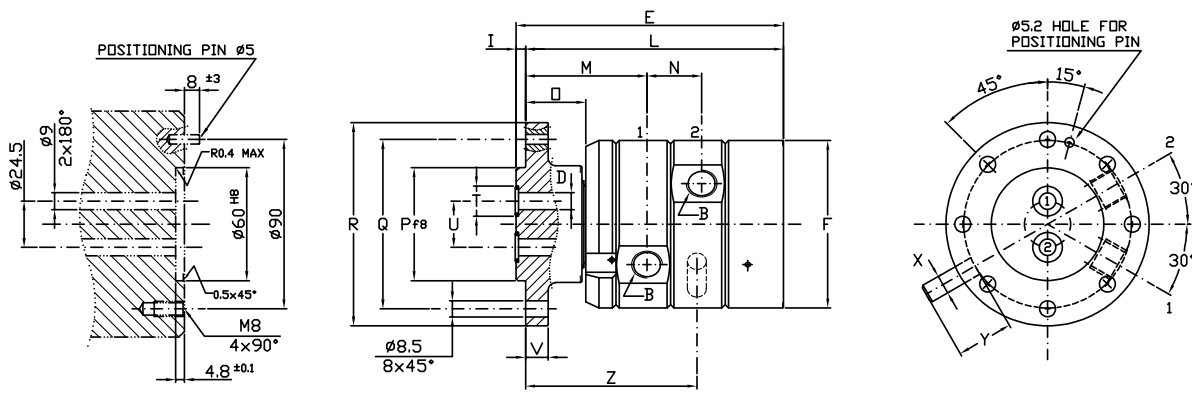
Die Drehdurchführungen vom Typ M sind segmentweise aufgebaut und besitzen ein spezielles Dichtungskonzept. Der Rotor ist aus Edelstahl mit gehärteter, geschliffener und polierter Oberfläche gefertigt. Dadurch ist dieser Typ in der Lage über einen langen Zeitraum hinweg, mit hohem Mediendruck bei niedriger Drehzahl abrieb und verschleißarm zu arbeiten. Ferner wird der "Stick-Slip-Effekt" von O-Ringen bei längeren Stillstandzeiten verhindert. Um die Mitnahme des Gehäuses der Drehdurchführung zu verhindern, ist eine Verdrehsicherung vorgesehen, die mit einem Spanneisen oder einer Langloch-Gabel zu sichern ist. In den Kanälen muss aber immer das gleiche Medium durchfließen, damit bei einer späteren verschleißbedingten Leckage, Vermischungen von Medien vermieden werden. Die Drehdurchführungen dürfen nicht unter den maximalen Betriebsbedingungen verwendet werden, ohne sich vorher mit dem ROTOFLUX Kundendienst abgesprochen zu haben.  
**Spezielle Ausführung für sauberes Wasser verfügbar.**



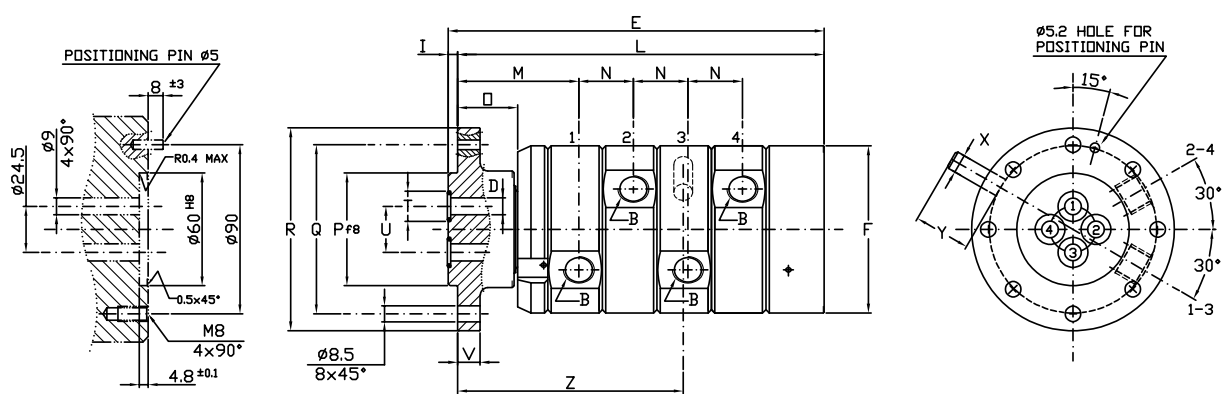
### ROTOFLUX 2-4-6 VÍAS PARA ALTA PRESIÓN Y BAJA VELOCIDAD

Los modelos ROTOFLUX M se emplean en aplicaciones con alta presión del fluido y baja velocidad de rotación como por ejemplo desenrolladores y tablas rotativas. Sellos especiales y el rotor de acero inoxidable, pulido y rectificado con su superficie endurecida térmicamente, garantizan una larga duración de las juntas y evitan la elevada fricción y el gripado provocados por una larga inactividad. Para evitar el giro del cuerpo se incorpora un perno anti-rotación fijado mediante un cir-clips. No bloquee el cuerpo para parar la rotación. Evitar sobrepresiones por golpe de ariete. El cuerpo está dividido en cuatro segmentos y montado con seis tornillos de tal forma que el sello pueda ser sustituido rápida y fácilmente. En todas las vías de la junta debe pasar el mismo fluido. En el caso de que su aplicación requiriera fluidos diferentes o esté al límite de las características técnicas, pónganse en contacto con ROTOFLUX.  
**Disponibile versión especial para agua limpia.**

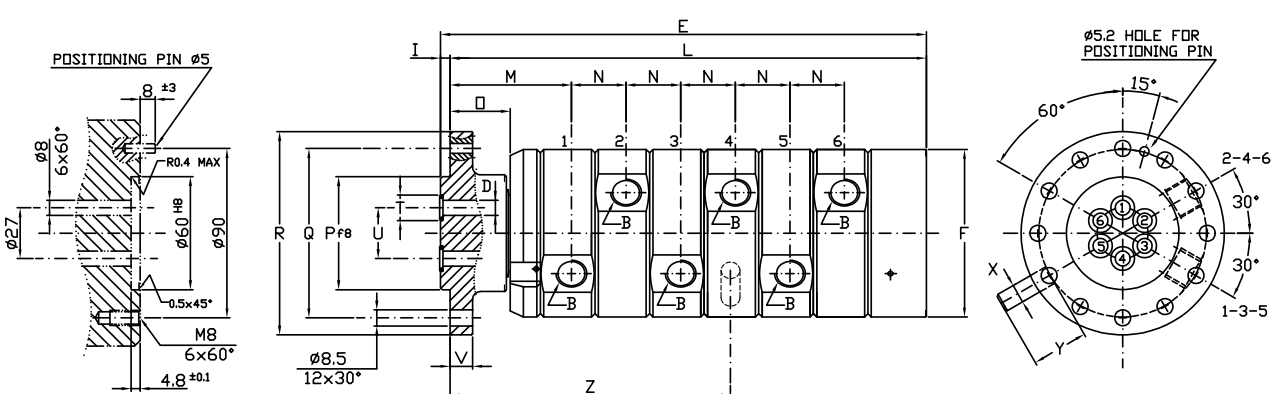




Ordering code		Giunti doppio passaggio - Double passage unions 2-Wege Drehdurchführungen - Junta de doble vía																		
Hydraulic oil	Air	B	ø D	E	ø F	I	L	M	N	O	ø P f8	ø Q	ø R	ø T	ø U	V	ø X	Y	Z	Kg
M210-1000-03F	M210-1300-03F	G 3/8"	$\frac{9}{2 \times 180^\circ}$	142	89	5	137	64,5	29	32	60	90	108	16	24,5	12	10	30	93	4,8



Ordering code		Giunti a quattro passaggi - Four passage unions 4-Wege Drehdurchführungen - Juntas de cuatro vías																		
Hydraulic oil	Air	B	ø D	E	ø F	I	L	M	N	O	ø P f8	ø Q	ø R	ø T	ø U	V	ø X	Y	Z	Kg
M410-1000-03F	M410-1300-03F	G 3/8"	$\frac{9}{4 \times 90^\circ}$	200	89	5	195	64,5	29	32	60	90	108	16	24,5	12	10	30	122	6,0



Ordering code		Giunti a sei passaggi - Six passage unions 6-Wege Drehdurchführungen - Juntas de seis vías																		
Hydraulic oil	Air	B	ø D	E	ø F	I	L	M	N	O	ø P f8	ø Q	ø R	ø T	ø U	V	ø X	Y	Z	Kg
M610-1000-03F	M610-1300-03F	G 3/8"	$\frac{8}{6 \times 60^\circ}$	258	89	5	253	64,5	29	32	60	90	108	12,6	27	12	10	30	151	7,5

## Rotoflux 2-4-6 passaggi con foro centrale

Rotoflux 2-4-6 passages straight centre bore

Rotoflux 2-4-6 mit zentraler Durchgangsbohrung

Rotoflux 2-4-6 viás con agujero pasante



3/8"

**ROTOFLUX**



Aria / Air  
Luft / Aire

10 bar / 145 PSI

90°C / 195° F

200

Olio Idrraulico / Hydraulic oil  
Hydrauliköl / Aceteite  
Hidraulico

250 bar / 3625 PSI

50 bar / 725 PSI ↓ 200  
250 bar / 3625 PSI ↓ 15



### ROTOFLUX 2-4-6 PASSAGGI CON FORO CENTRALE

I giunti ROTOFLUX del modello M grazie a tenute speciali e albero indurito superficialmente, possono funzionare ad alta pressione e bassa velocità per lunghi periodi di tempo o anche rimanere fermi per periodi altrettanto lunghi senza inconvenienti. Per impedire la rotazione del corpo senza bloccarlo è previsto un perno da fermare con forcina o staffa ad asola lasca. Nei passaggi deve passare lo stesso fluido per evitare contaminazioni nel caso di perdite accidentali. Evitare sovrappressioni da colpo d'ariete e non utilizzare i giunti alle massime condizioni indicate senza consultare l'ufficio tecnico ROTOFLUX.

**Disponibile versione speciale per acqua pulita.**



### ROTOFLUX 2-4-6 PASSAGES WITH A STRAIGHT CENTRE BORE

The ROTOFLUX unions model M, thanks to the special design of the seals and the surface of the rotor, ground hardened and lapped, may operate at high fluid pressure and low rotation speed with low friction and wear, for long time. Also they may remain inactive for long periods without seizing. An antirotation pin is provided to prevent the rotation; stop it with a slack slot. To avoid contamination in case of leaks, it is necessary that one only type of fluid flows in all passages. Avoid to operate the union under pressure surges, and, at the max suggested operating limits, without consulting the ROTOFLUX customer service.

**Special version for clean water available.**



### ROTOFLUX 2-4-6 WEGE MIT ZENTRALER DURCHGANGSBOHRUNG

Die Drehdurchführungen vom Typ M sind segmentweise aufgebaut und besitzen ein spezielles Dichtungskonzept. Der Rotor ist aus Edelstahl mit gehärteter, geschliffener und polierter Oberfläche gefertigt. Dadurch ist dieser Typ in der Lage über einen langen Zeitraum hinweg, mit hohem Mediendruck bei niedriger Drehzahl abrieb und verschleißarm zu arbeiten. Ferner wird der "Stick-Slip-Effekt" von O-Ringen bei längeren Stillstandzeiten verhindert. Um die Mitnahme des Gehäuses der Drehdurchführung zu verhindern, ist eine Verdrehsicherung vorgesehen, die mit einem Spanneisen oder einer Langloch-Gabel zu sichern ist. In den Kanälen muss aber immer das gleiche Medium durchfließen, damit bei einer späteren verschleißbedingten Leckage, Vermischungen von Medien vermieden werden. Die Drehdurchführungen dürfen nicht unter den maximalen Betriebsbedingungen verwendet werden, ohne sich vorher mit dem ROTOFLUX Kundendienst abgesprochen zu haben.

**Spezielle Ausführung für sauberes Wasser verfügbar.**



### ROTOFLUX 2-4-6 VIÁS CON AGUJERO PASANTE

Los modelos ROTOFLUX M se emplean en aplicaciones con alta presión del fluido y baja velocidad de rotación como por ejemplo desenrolladores y tablas rotativas. Sellos especiales y el rotor de acero inoxidable, pulido y rectificado con su superficie endurecida térmicamente, garantizan una larga duración de las juntas y evitan la elevada fricción y el gripado provocados por una larga inactividad. Para evitar el giro del cuerpo se incorpora un perno anti-rotación fijado mediante un cir-clips. No bloquee el cuerpo para parar la rotación. Evitar sobrepresiones por golpe de ariete. El cuerpo está dividido en cuatro segmentos y montado con seis tornillos de tal forma que el sello pueda ser sustituido rápida y fácilmente. En todas las viás de la junta debe pasar el mismo fluido. En el caso de que su aplicación requiriera fluidos diferentes o esté al límite de las características técnicas, pónganse en contacto con ROTOFLUX.

**Disponibile versión especial para agua limpia.**

ANELLO GUIDA  
SLIDE RING  
FÜHRUNGSRING  
ANILLO GUIDA

CORPO IN ALLUMINIO  
ALUMINIUM HOUSING  
GEHÄUSE AUS ALUMINIUM  
CUERPO DE ALUMINIO

CUSCINETTO  
BALL BEARING  
KUGELLAGER  
RODAMIENTO

VITON O-RING

VITON O-RING

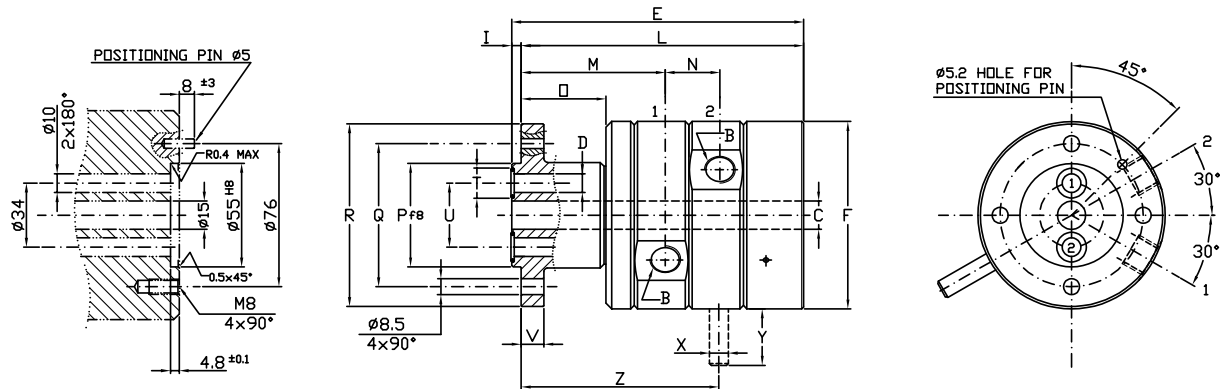
ROTORE IN ACCIAIO INOX INDURITO  
HARDENED STAINLESS STEEL ROTOR  
ROTOR AUS GEHÄRTETEM EDELSTAHL  
ROTOR DE ACERO INOXIDABLE TEMPLADO

TENUTA ELASTICA  
ELASTIC SEAL  
ELASTISCHE DICHTUNG  
SELLO ELÁSTICO

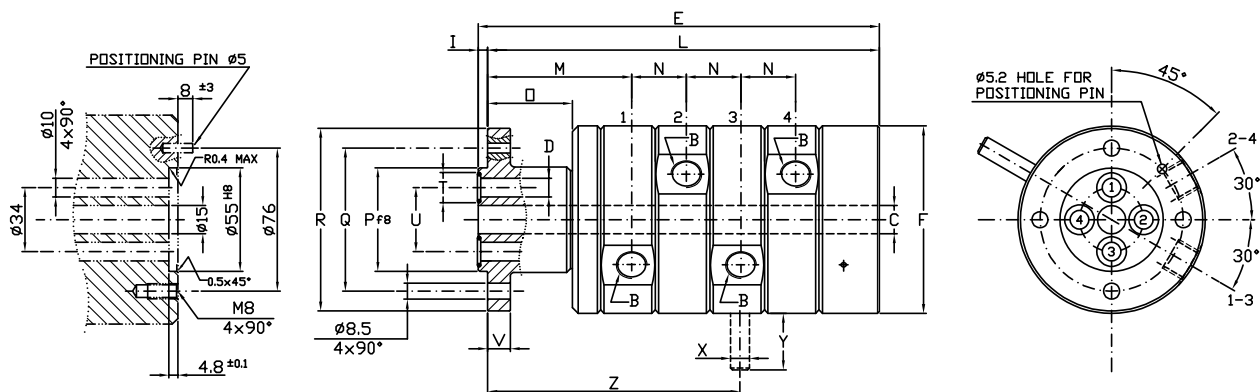
ANTIROTAZIONE  
ANTIROTATION  
VERDREHSICHERUNG  
ANTIROTACION

SFIATO  
VENT HOLE  
ENTLASTUNGSÖFFNUNG  
DESCARGA

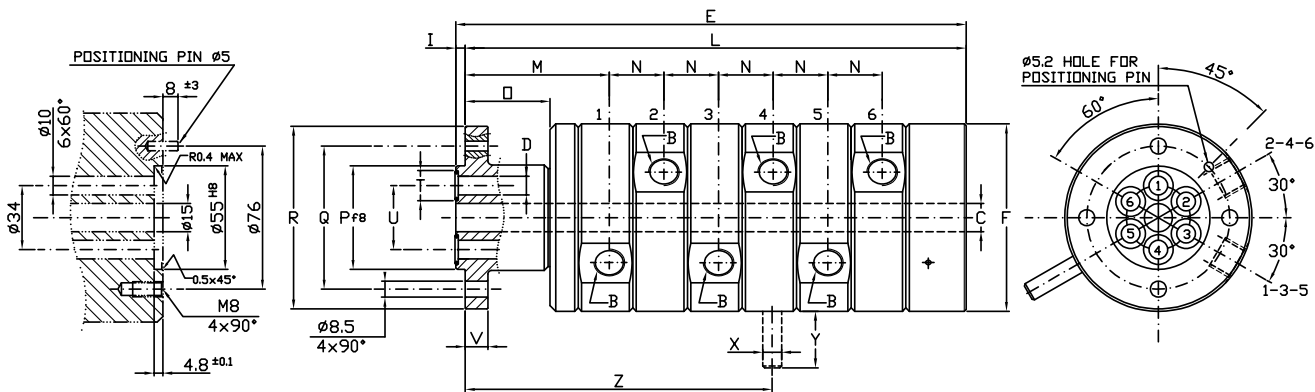




Ordering code		Giunti doppio passaggio - Double passage unions 2-Wege Drehdurchführungen - Junta de doble vía																				
Hydraulic oil	Air	B	øC	øD	E	øF	I	L	M	N	O	øP	øF8	øQ	øR	øT	øU	V	øX	Y	Z	Kg
M210-200-F15	M210-400-F15	G 3/8"	15	10 2x180°	155	99	5	150	76,5	29	45	55	76	97	16	34	12	10	30	105	5,5	



Ordering code		Giunti a quattro passaggi - Four passage unions 4-Wege Drehdurchführungen - Junta de cuatro vías																				
Hydraulic oil	Air	B	øC	øD	E	øF	I	L	M	N	O	øP	øF8	øQ	øR	øT	øU	V	øX	Y	Z	Kg
M410-200-F15	M410-400-F15	G 3/8"	15	10 4x90°	213	99	5	208	76,5	29	45	55	76	97	16	34	12	10	30	134	7,5	



Ordering code		Giunti a sei passaggi - Six passage unions 6-Wege Drehdurchführungen - Junta de seis vías																				
Hydraulic oil	Air	B	øC	øD	E	øF	I	L	M	N	O	øP	øF8	øQ	øR	øT	øU	V	øX	Y	Z	Kg
M610-200-F15	M610-400-F15	G 3/8"	15	10 6x60°	271	99	5	266	76,5	29	45	55	76	97	16	34	12	10	30	163	9,5	

## Rotoflux 8 passaggi per alta pressione e bassa velocità

Rotoflux 8 passages for high pressure and low speed

Rotoflux 8 Wege für Hochdruck und niedrige Drehzahlen

Rotoflux 8 vías para alta presión y baja velocidad



3/8"

**ROTOFLUX**



Aria / Air Luft / Aire	10 bar / 145 PSI	90°C / 195° F	200
Olio Idraulico / Hydraulic oil Hydrauliköl / Aceteite Hidraulico	250 bar / 3625 PSI		50 bar / 725 PSI ↗ 200 250 bar / 3625 PSI ↗ 15



### ROTOFLUX 8 PASSAGGI PER ALTA PRESSIONE E BASSA VELOCITÀ

I giunti ROTOFLUX del modello M grazie a tenute speciali e albero indurito superficialmente, possono funzionare ad alta pressione e bassa velocità per lunghi periodi di tempo o anche rimanere fermi per periodi altrettanto lunghi senza inconvenienti. Per impedire la rotazione del corpo senza bloccarlo è previsto un perno da fermare con forcilla o staffa ad asola lasca. Nei passaggi deve passare lo stesso fluido per evitare contaminazioni nel caso di perdite accidentali. Evitare sovrappressioni da colpo d'ariete e non utilizzare i giunti alle massime condizioni indicate senza consultare l'ufficio tecnico ROTOFLUX.

**Disponibile versione speciale per acqua pulita.**



### ROTOFLUX 8 PASSAGES FOR HIGH PRESSURE AND LOW SPEED

The ROTOFLUX unions model M, thanks to the special design of the seals and the surface of the rotor, ground hardened and lapped, may operate at high fluid pressure and low rotation speed with low friction and wear, for long time. Also they may remain inactive for long periods without seizing. An antirotation pin is provided to prevent the rotation; stop it with a slack slot. To avoid contamination in case of leaks, it is necessary that one only type of fluid flows in all passages. Avoid to operate the union under pressure surges, and, at the max suggested operating limits, without consulting the ROTOFLUX customer service.

**Special version for clean water available.**



### ROTOFLUX 8 WEGE FÜR HOCHDRUCK UND NIEDRIGE DREHZAHLEN

Die Drehdurchführungen vom Typ M sind segmentweise aufgebaut und besitzen ein spezielles Dichtungskonzept. Der Rotor ist aus Edelstahl mit gehärteter, geschliffener und polierter Oberfläche gefertigt. Dadurch ist dieser Typ in der Lage über einen langen Zeitraum hinweg, mit hohem Mediendruck bei niedriger Drehzahl abrieb und verschleißarm zu arbeiten. Ferner wird der "Stick-Slip-Effekt" von O-Ringen bei längeren Stillstandzeiten verhindert. Um die Mitnahme des Gehäuses der Drehdurchführung zu verhindern, ist eine Verdrehsicherung vorgesehen, die mit einem Spanneisen oder einer Langloch-Gabel zu sichern ist. In den Kanälen muss aber immer das gleiche Medium durchfließen, damit bei einer späteren verschleißbedingten Leckage, Vermischungen von Medien vermieden werden. Die Drehdurchführungen dürfen nicht unter den maximalen Betriebsbedingungen verwendet werden, ohne sich vorher mit dem ROTOFLUX Kundendienst abgesprochen zu haben.

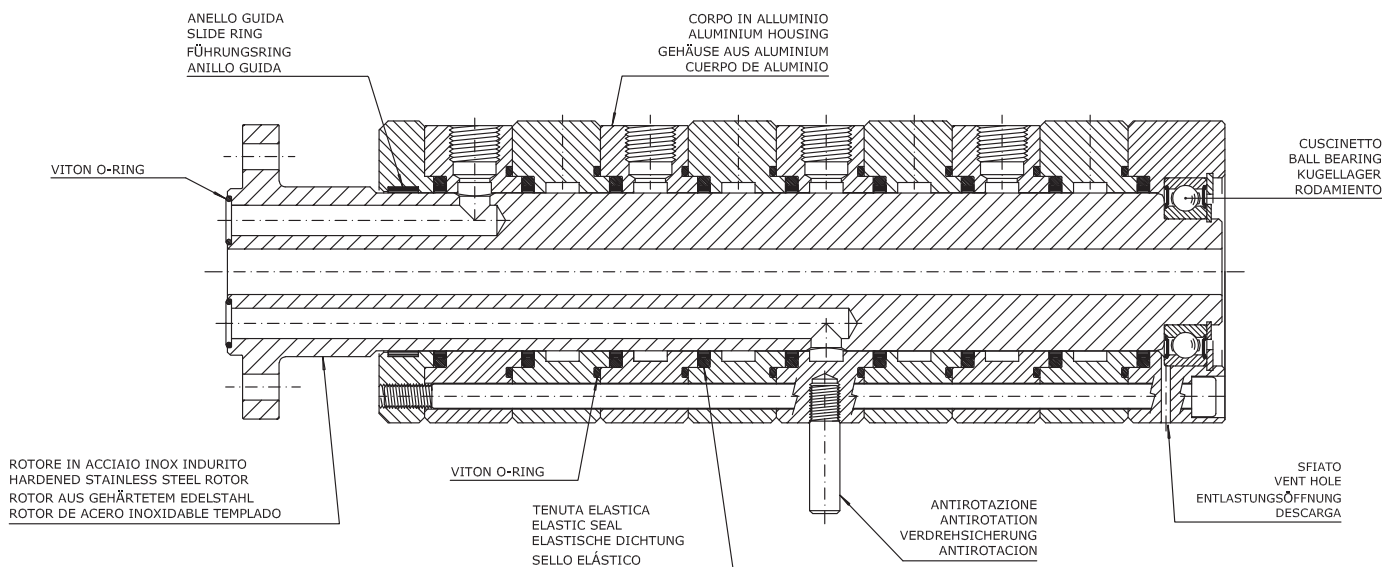
**Spezielle Ausführung für sauberes Wasser verfügbar.**

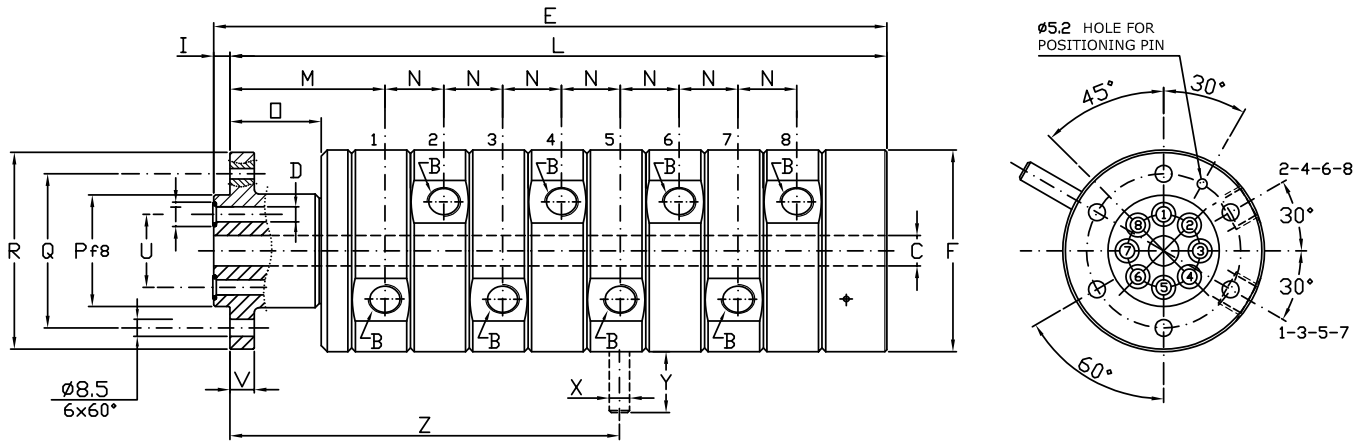


### ROTOFLUX 8 VÍAS PARA ALTA PRESIÓN Y BAJA VELOCIDAD

Los modelos ROTOFLUX M se emplean en aplicaciones con alta presión del fluido y baja velocidad de rotación como por ejemplo desenrolladores y tablas rotativas. Sellos especiales y el rotor de acero inoxidable, pulido y rectificado con su superficie endurecida térmicamente, garantizan una larga duración de las juntas y evitan la elevada fricción y el gripado provocados por una larga inactividad. Para evitar el giro del cuerpo se incorpora un perno anti-rotación fijado mediante un cir-clips. No bloquee el cuerpo para parar la rotación. Evitar sobrepresiones por golpe de ariete. El cuerpo está dividido en cuatro segmentos y montado con seis tornillos de tal forma que el sello pueda ser sustituido rápida y fácilmente. En todas las vías de la junta debe pasar el mismo fluido. En el caso de que su aplicación requiriera fluidos diferentes o esté al límite de las características técnicas, pónganse en contacto con ROTOFLUX.

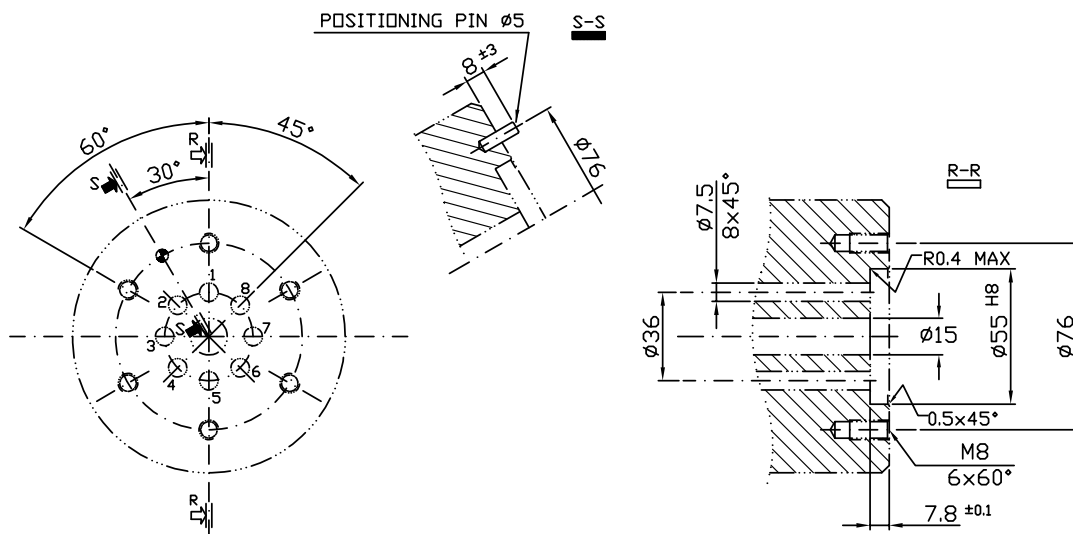
**Disponibile versión especial para agua limpia.**





Ordering code		Giunti a otto passaggi - Eight passage unions 8-Wege Drehdurchführungen - Junta de ocho vias																			
Hydraulic oil	Air	B	ø C	ø D	E	ø F	I	L	M	N	O	ø P	ø Q	ø R	ø T	ø U	V	ø X	Y	Z	Kg
M810-200-F15	M810-400-F15	G 3/8"	15	7,5 8x45°	332	99	8	324	76,5	29	45	55	76	97	12	36	12	10	30	192	11

Interfaccia cliente / Customer Interface / Montageanweisungen / Montage de la juntas



## Rotoflux 5 passaggi con foro centrale

Rotoflux 8 passages with traight centre bore

Rotoflux 5-Wege mit zentraler Durchgangsbohrung

Rotoflux 5 vías con agujero pasante



3/8"

**ROTOFLUX**



Aria / Air  
Luft / Aire

10 bar / 145 PSI

90°C / 195°F

80

Olio Idrraulico / Hydraulic oil  
Hydraulikol / Aceteite  
Hídraulico

250 bar / 3625 PSI

50 bar / 725 PSI ↗80  
250 bar / 3625 PSI ↗10



### ROTOFLUX 5 PASSAGGI CON FORO CENTRALE

I giunti ROTOFLUX del modello M grazie a tenute speciali e lassa indurito superficialmente, possono funzionare ad alta pressione e bassa velocità per lunghi periodi di tempo o anche rimanere fermi per periodi altrettanto lunghi senza inconvenienti. Per impedire la rotazione del corpo senza bloccarlo è previsto un perno da fermare con forcilla o staffa ad asola lasca. Nei passaggi deve passare lo stesso fluido per evitare contaminazioni nel caso di perdite accidentali. Evitare sovrappressioni da colpo d'ariete e non utilizzare i giunti alle massime condizioni indicate senza consultare l'ufficio tecnico ROTOFLUX.

**Disponibile versione speciale per acqua pulita.**



### ROTOFLUX 5 PASSAGES WITH A STRAIGHT CENTRE BORE

The ROTOFLUX unions model M, thanks to the special design of the seals and the surface of the rotor, ground hardened and lapped, may operate at high fluid pressure and low rotation speed with low friction and wear, for long time. Also they may remain inactive for long periods without seizing. An antirotation pin is provided to prevent the rotation; stop it with a slack slot. To avoid contamination in case of leaks, it is necessary that one only type of fluid flows in all passages. Avoid to operate the union under pressure surges, and, at the max suggested operating limits, without consulting the ROTOFLUX customer service.

**Special version for clean water available.**



### ROTOFLUX 5-WEGE MIT ZENTRALER DURCHGANGSBOHRUNG

Die Drehdurchführungen vom Typ M sind segmentweise aufgebaut und besitzen ein spezielles Dichtungskonzept. Der Rotor ist aus Edelstahl mit gehärteter, geschliffener und polierter Oberfläche gefertigt. Dadurch ist dieser Typ in der Lage über einen langen Zeitraum hinweg, mit hohem Mediendruck bei niedriger Drehzahl abrieb und verschleißarm zu arbeiten. Ferner wird der "Stick-Slip-Effekt" von O-Ringen bei längeren Stillstandzeiten verhindert. Um die Mitnahme des Gehäuses der Drehdurchführung zu verhindern, ist eine Verdrehsicherung vorgesehen, die mit einem Spanneisen oder einer Langloch-Gabel zu sichern ist. In den Kanälen muss aber immer das gleiche Medium durchfließen, damit bei einer späteren verschleißbedingten Leckage, Vermischungen von Medien vermieden werden. Die Drehdurchführungen dürfen nicht unter den maximalen Betriebsbedingungen verwendet werden, ohne sich vorher mit dem ROTOFLUX Kundendienst abgesprochen zu haben.

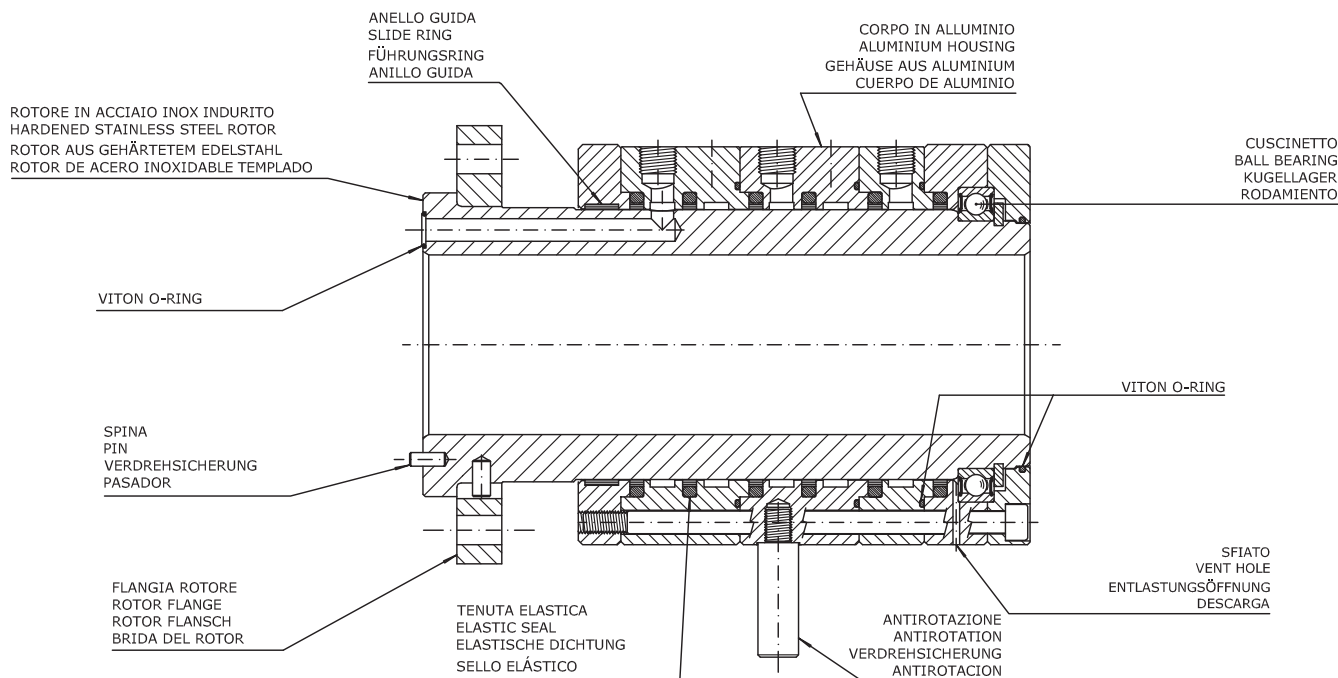
**Spezielle Ausführung für sauberes Wasser verfügbar.**

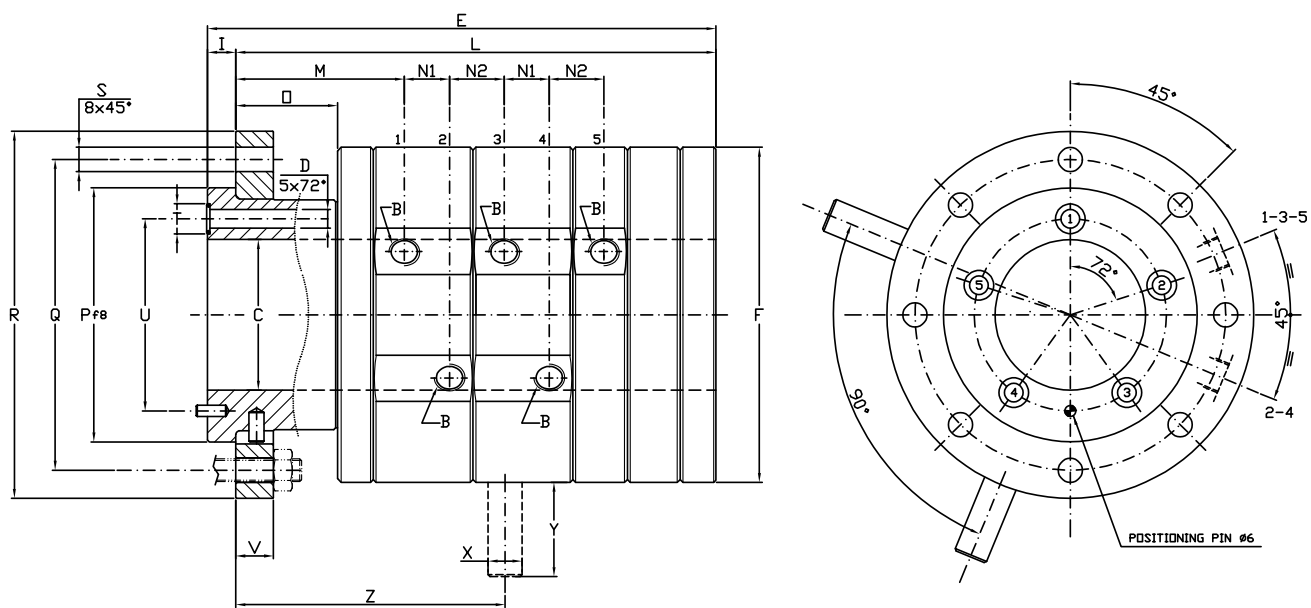


### ROTOFLUX 5 VÍAS CON AGUJERO PASANTE

Los modelos ROTOFLUX M se emplean en aplicaciones con alta presión del fluido y baja velocidad de rotación como por ejemplo desenrolladores y tablas rotativas. Sellos especiales y el rotor de acero inoxidable, pulido y rectificado con su superficie endurecida térmicamente, garantizan una larga duración de las juntas y evitan la elevada fricción y el gripado provocados por una larga inactividad. Para evitar el giro del cuerpo se incorpora un perno anti-rotación fijado mediante un cir-clips. No bloquee el cuerpo para parar la rotación. Evitar sobrepresiones por golpe de ariete. El cuerpo está dividido en cuatro segmentos y montado con seis tornillos de tal forma que el sello pueda ser sustituido rápida y fácilmente. En todas las vías de la junta debe pasar el mismo fluido. En el caso de que su aplicación requiriera fluidos diferentes o esté al límite de las características técnicas, pónganse en contacto con ROTOFLUX.

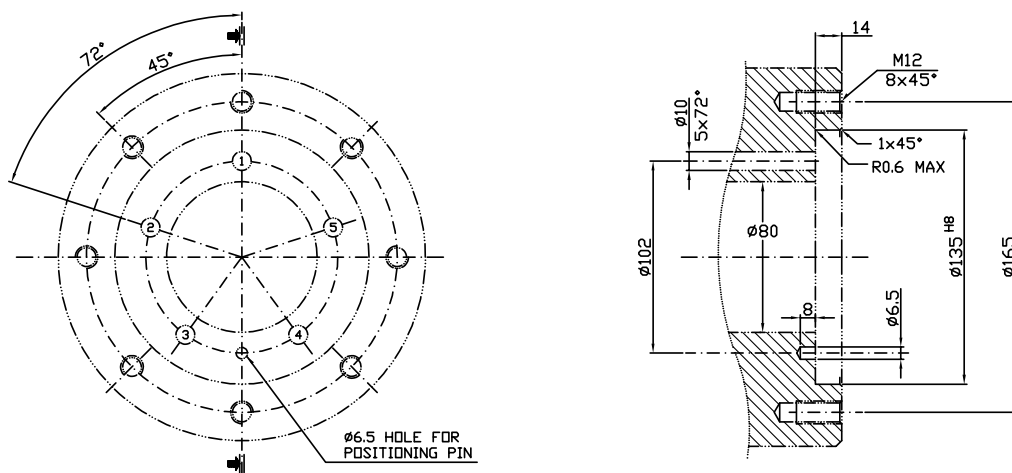
**Disponibile versión especial para agua limpia.**





Ordering code		Giunti a cinque passaggi - Five passages unions 5-Wege Drehdurchführungen - Juntas de cinco vías																					
Hydraulic oil	Air	B	ø C	ø D	E	ø F	I	L	M	N1	N2	O	ø P f8	ø Q	ø R	ø S	ø T	ø U	V	ø X	Y	Z	Kg
M510-000-F80	M510-300-F80	G 3/8"	80	10 5x72°	270	178	15	255	89,5	24	29	54	135	165	195	13 8x45°	16	102	20	18	50	143	28

Interfaccia cliente / Customer Interface / Montageanweisungen / Montage de la juntas

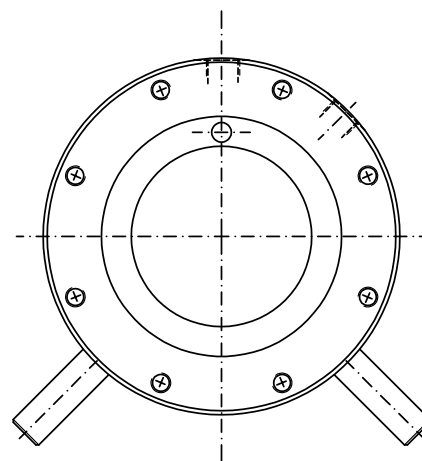
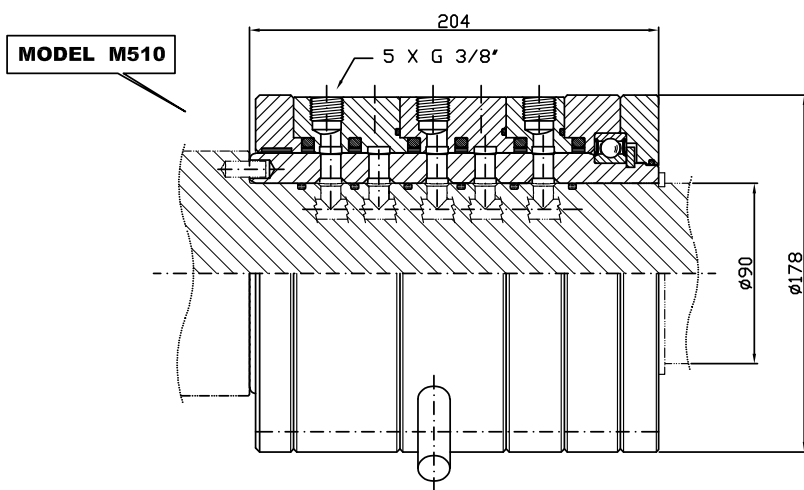
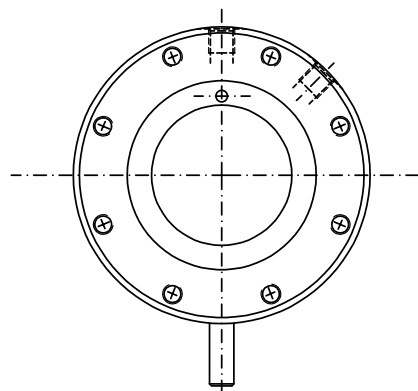
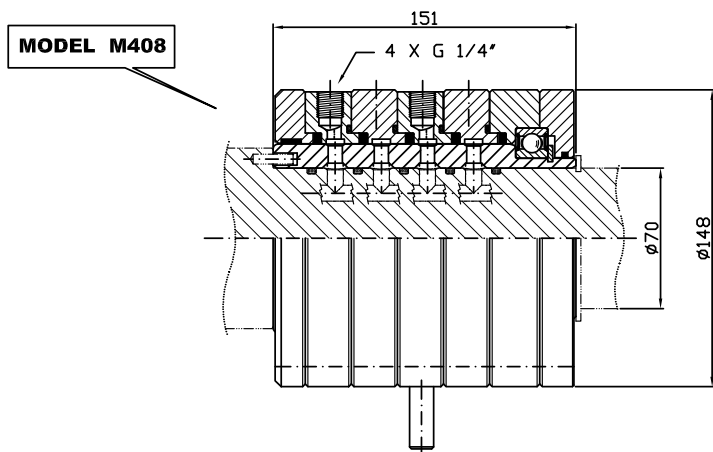


## Rotoflux versioni speciali

Rotoflux special version

Rotoflux spezielle Ausführung

Rotoflux version especial

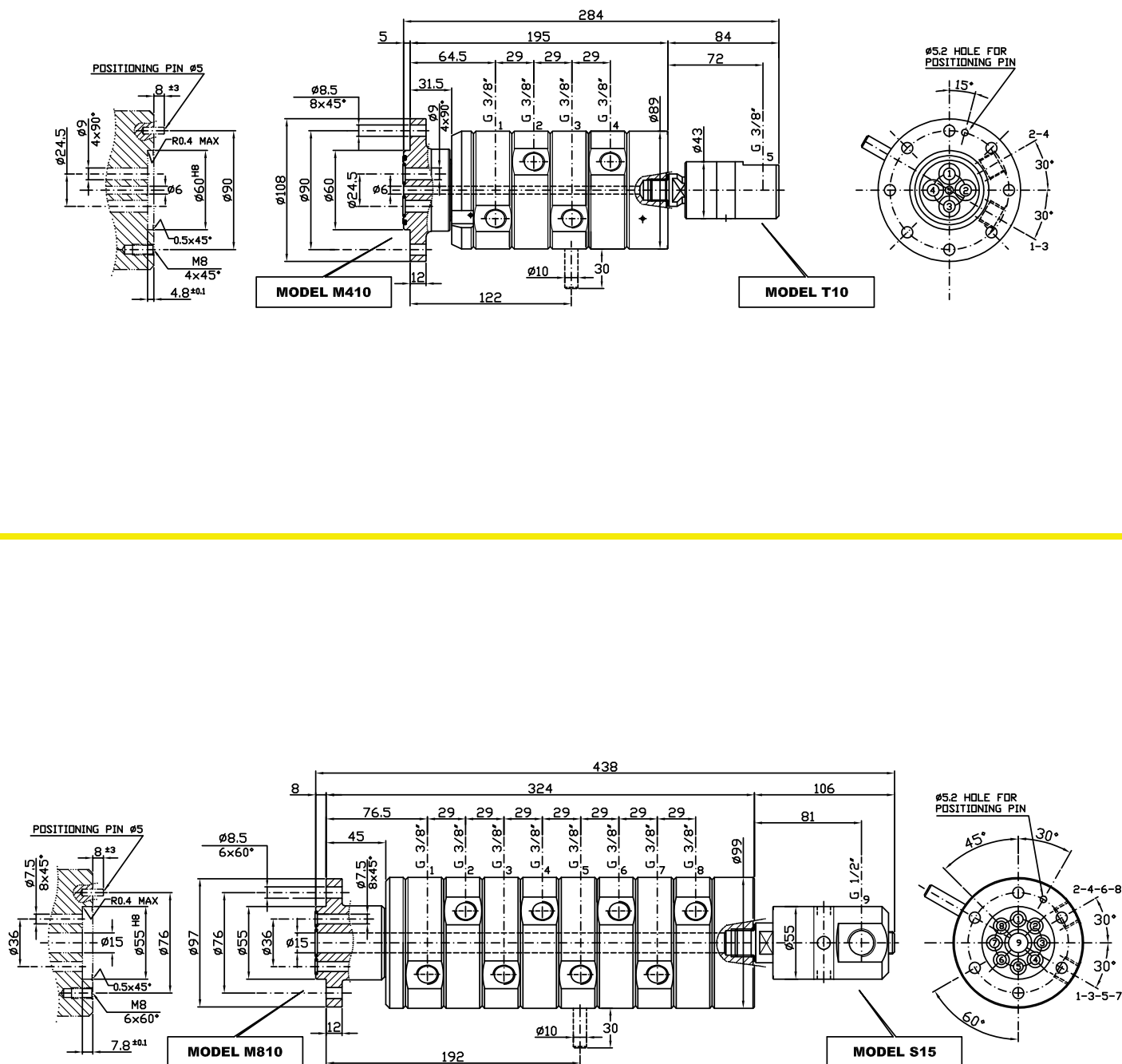


Rotoflux versioni speciali

Rotoflux special version

Rotoflux spezielle Ausführung

Rotoflux version especial



## Rotoflux Rilevatore di Perdite

Rotoflux Leak Detector

Rotoflux Leckagesensork

Rotoflux Detector de fugas



Industry 4.0

RF-19

**ROTO  
FLUX**



### RILEVATORE DI PERDITE

Il rilevatore di Perdite Rotoflux RF-19, montato sul tubo di drenaggio del giunto, permette di individuare immediatamente una eventuale perdita di fluido, inviando un segnale al sistema di controllo della macchina o qualsiasi altro dispositivo luminoso o acustico.

- Tensione di alimentazione 5- 30 VCC
- Uscita CC 100 mA PNP -NC
- Cavo PVC 1,5 m
- Grado di protezione IP 65



### LEAK DETECTOR

The Rotoflux RF-19 leak detector, mounted on the drainage pipe of the rotary union, allows to immediately detect any loss of fluid, sending a signal to the machine's control system or to any other luminous or acoustic device.

- Supply voltage 5 - 30 VDC
- DC output 100 mA PNP-NC
- 1.5 m PVC cable 1.5 m PVC cable
- IP 65 protection rating



### LECKAGESENSORK

Die Rotoflux RF-19 Leckagesensork, die an der Leckageleitung der Drehdurchführung angebracht wird, erkennt sofort jeglichen Flüssigkeitsaustritt und sendet ein Signal an das Steuersystem der Maschine oder an ein anderes leuchtendes oder akustisches Gerät.

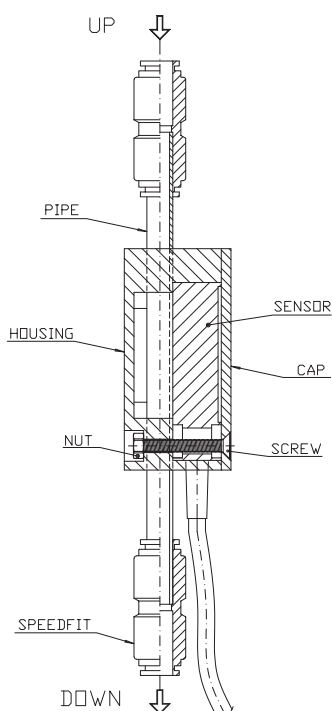
- Versorgungsspannung 5 - 30 VDC
- DC-Ausgang CC 100 mA PNP-NC
- 1,5 m PVC-Kabel
- Schutzart IP 65



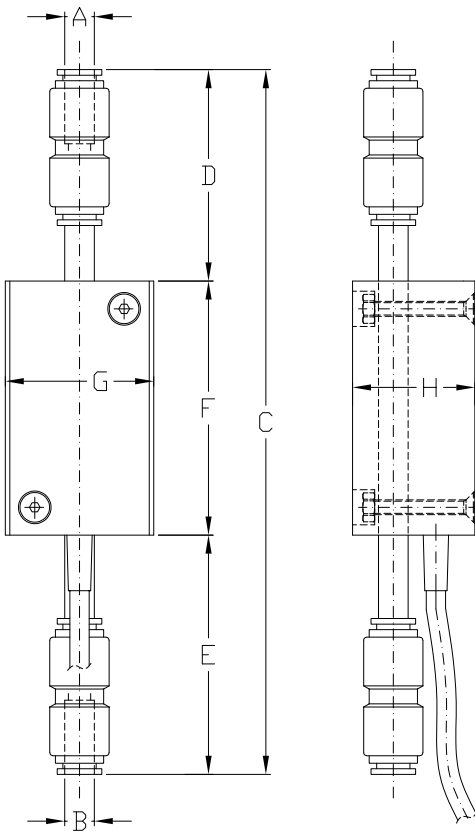
### DETECTOR DE FUGAS

El detector de fugas Rotoflux RF-19, montado en el tubo de drenaje de la junta rotativa, permite detectar inmediatamente cualquier pérdida de fluido, enviando una señal al sistema de control de la máquina o a cualquier aparato luminoso o acústico.

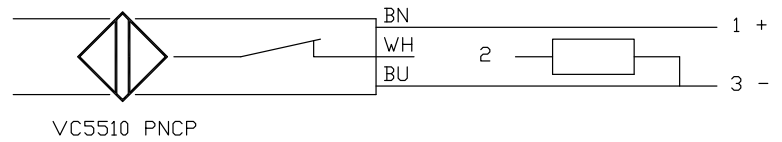
- Voltaje 5-30 Vcc
- Salida CC 100 mA PNP-NC
- 1,5 m cable PVC
- Grado de protección IP 65



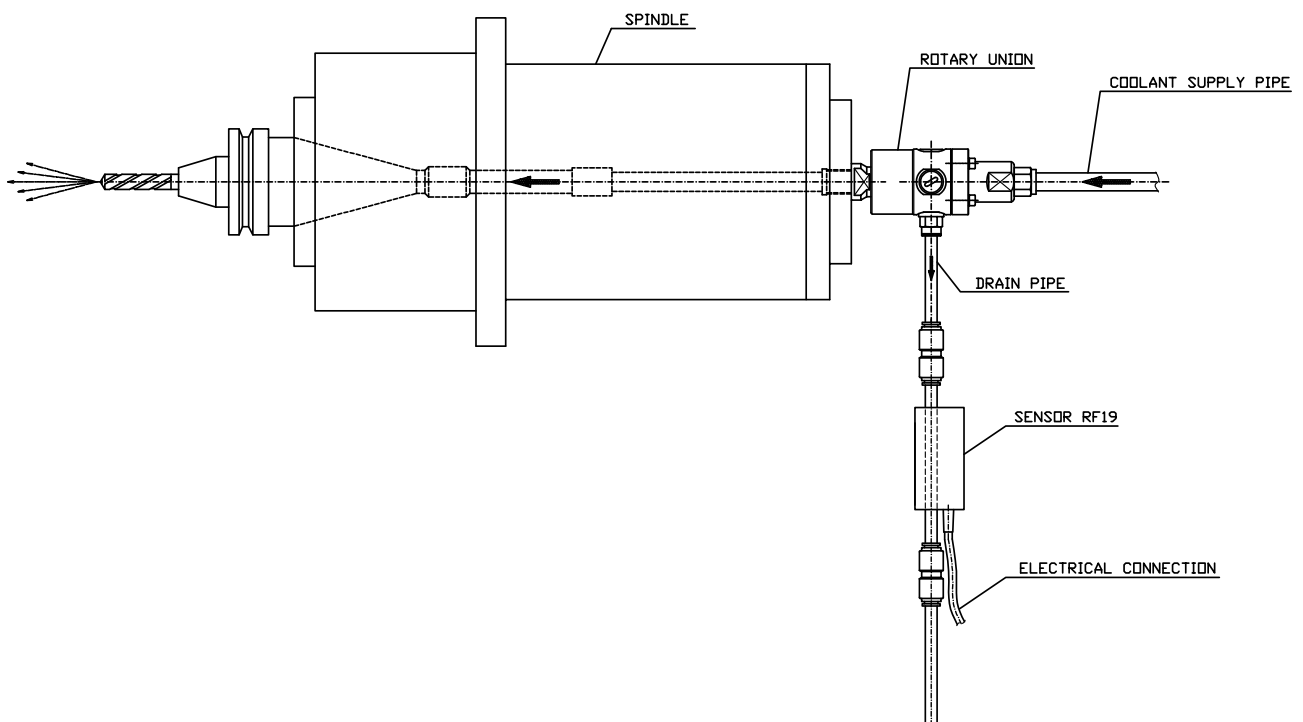




PNP - NC



Rilevatore di Perdite - Leakage Monitoring Device Leckanzeigesensor - Detector de Fuga									
Ordering code	øA	øB	C	D	E	F	G	H	Kg
RF19-001-0606	6	6	178	52	57,5	68,5	40	33	0,3
RF19-001-0808	8	8	190	58	63,5	68,5	40	33	0,3



## Rotoflux ricambi

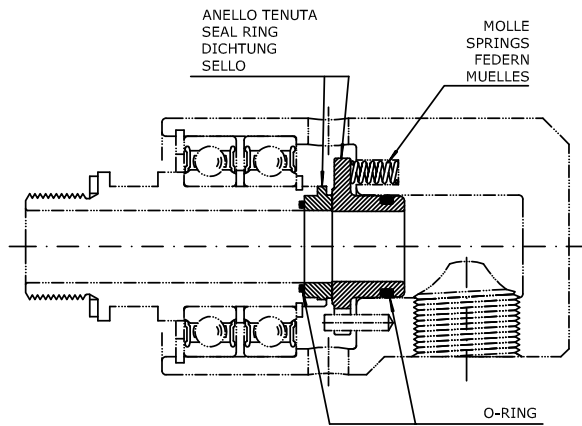
Rotoflux spare parts

Rotoflux Ersatzteile

Rotoflux repuesto

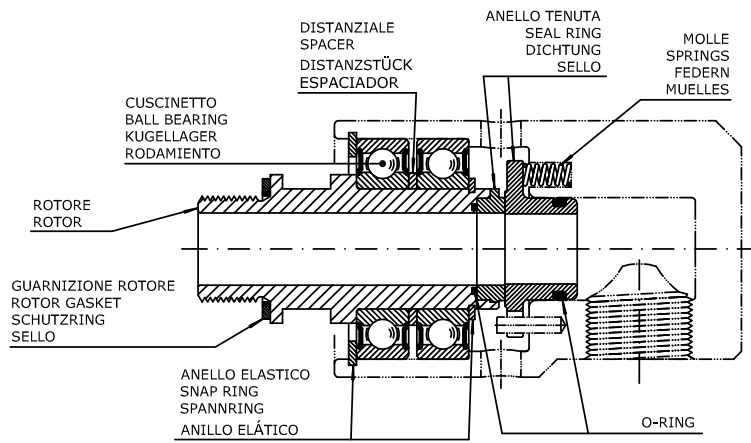
## Seals Kit

Models S-F-H-T-V



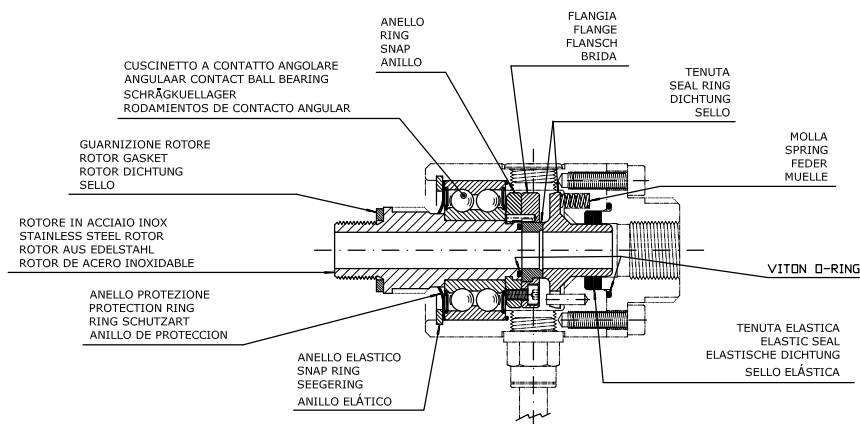
## Complete Kit

Models S-F-H-T-V



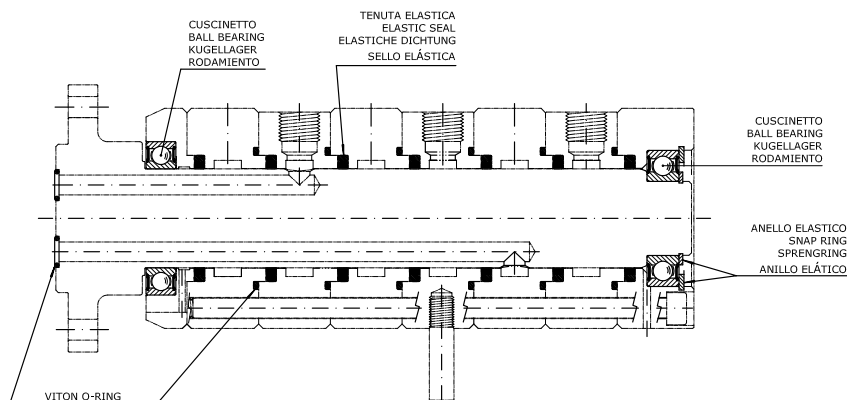
## Kit

Models C

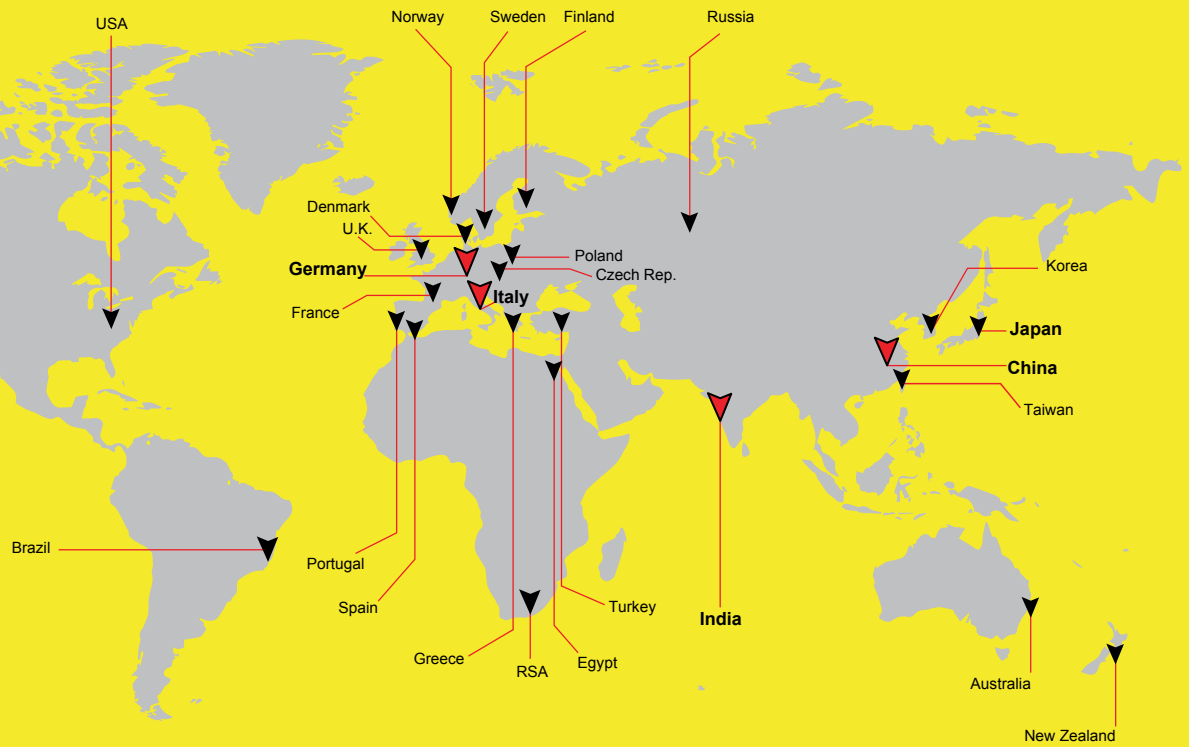


## Kit

Models M







▼ **ROTOFLUX S.R.L.**

Headquarters:  
Via Darwin 19  
20090 Trezzano S/N  
Milano-Italy

Partita IVA 11858450155  
Phone +39 02 576 073 78

**Email: [rotoflux@rotoflux.com](mailto:rotoflux@rotoflux.com)**

▼ **ROTOFLUX DEUTSCHLAND GMBH**

Mannheimer Landstr.5b  
D-68782 Bruehl-Germany  
Vat-id-No.: DE275145667

Phone (+49) 6202.9451343  
Fax (+49)6202.9451350

**Email: [rotoflux@rotoflux.de](mailto:rotoflux@rotoflux.de)**

▼ **ROTOFLUX ASIA**

No.55 Yingluohe Road  
Daqi Automotive Zone  
Beilun District, Ningbo 315806  
China

Phone +86.574.558339557

**Email: [sales@rotofluxasia.com](mailto:sales@rotofluxasia.com)**

▼ **ROTOFLUX INDIA**

No.12, Shanmugaraja street  
Ghandi Nagar, Ekkattuthangal  
Chennai, Tamil Nadu-600032  
India

T (+91) 9891308181

**Email: [abhishek@rotoflux.in](mailto:abhishek@rotoflux.in)**

**FOLLOW US**



▼ Rivenditori autorizzati | Authorized dealers | Vertragshändler | Distribuidores

**[www.rotoflux.com](http://www.rotoflux.com)**