



BTS

PRODUKT KATALOG



PRODUKTÜBERSICHT



TRÄGERKLAMMERN



HOLZVERBINDER



FLÜGELMUTTERN



FLÜGELSCHRAUBEN



LAPPENSCHRAUBEN



SCHIENENMUTTERN



HAMMERKOPFSCHRAUBEN



HUTMUTTERN



PFETTENCLIPS



SONDERARTIKEL

INHALTSANGABE

04 - 05 **DAS UNTERNEHMEN**

06 - 53 **UNSERE PRODUKTE**

08 - 15 TRÄGERKLAMMERN UND ZUBEHÖR

16 - 21 HOLZVERBINDER

22 - 27 FLÜGEL- UND HUTMUTTERN

28 - 35 FLÜGEL- UND LAPPENSCHRAUBEN

36 - 41 SCHIENENMUTTERN UND SCHNELLBEFESTIGER

42 - 47 HAMMER- UND HAKENKOPFSCHRAUBEN

48 - 54 **SONDERARTIKEL**

+ 50 SCHLÜSSEL

+ 51 HAKEN UND ÖSEN

+ 52 SCHRAUBHAKEN UND RINGSCHRAUBEN

+ 53 U-SCHEIBEN UND NUTSTEINE

+ 54 HALBRUNDSCHLEIBEN, STERNMUTTERN,
FAHNENBESCHLÄGE, FRAUENKÖPFE

56 **KONTAKTDATEN**



DAS UNTERNEHMEN

Als deutscher Hersteller von Befestigungs- und Verbindungselementen erfüllt BTS Befestigungselemente-Technik GmbH höchste Qualitätsansprüche „Made in Germany“. Dies gilt sowohl für DIN und Normteile, als auch für kundenspezifische Produkte nach Zeichnungen oder Mustern. Auch eine komplette Planung und Konstruktion von Neuteilen ist auf Anfrage möglich.

Unsere Stärken sind die Bearbeitung, hierunter vor allem das Bohren, Gewinde schneiden, Schweißen, Konfektionieren sowie das kundenspezifische Verpacken. Bearbeitet werden überwiegend Gussteile.

Die Basis des hohen Qualitätsstandards dieser Gussteile bilden die Rohlinge von unserem Schwesterunternehmen, der VS GmbH & Co. KG in Solingen. VS Guss ist seit über 100 Jahren auf die Herstellung von dünnwandigen Kleingussteilen mit einem Stückgewicht von bis zu 1.500 Gramm spezialisiert. Gegossen werden alle Tempergussorten in Standardqualitäten wie schwarzer und weißer Temperguss sowie Grauguss. Überzeugen Sie sich unter www.vsguss.de von den hohen Standards dieser Gießerei.

Neben Produkten aus eigener Herstellung führen wir auch ein umfangreiches Handelsprogramm, das wir in den letzten Jahren stetig erweitert haben. Hierzu gehören neben DIN und Normteilen zwischenzeitlich auch kundenspezifische Produkte aus Gusseisen, Stahl, Edelstahl, Messing und Aluminium, die wir Ihnen auf Anfrage gerne anbieten.

BTS bekennt sich klar zum Standort Deutschland. Sie als Kunde profitieren dadurch von Produkten auf konstant hohem Qualitätsniveau, die internationalen Normen und Standards entsprechen.

ZERTIFIKATE UND ZULASSUNGEN



BTS

QUALITÄT
DIE BEFESTIGT



UNSERE
PRODUKTE

TRÄGERKLAMMERN

PRODUKTVORZÜGE

Produktvorteile approbierter Trägerklammern:

- » Ermöglicht den Einsatz in zertifizierten ortsfesten Wasserlöschanlagen
- » Durch unabhängige Institute gesicherte Lastwerte
- » Schraubenende mit Ringschneide zur Verhinderung seitlichen Abrutschens vom T-Träger
- » Bei Trägerklammern mit Durchgangsbohrungen kann auch nach erfolgter Montage eine einfache Höhenjustierung vorgenommen werden
- » Vormontage mit Gewindestange und Kontermutter möglich

Weitere Produktvorteile von BTS Trägerklammern:

- » Körper aus Temperguss, deutsche Fertigung
- » Vor der Bearbeitung Kontrolle aller Gussteile auf sichtbare Lunker
- » Feststellschrauben und Kontermuttern aller Trägerklammern lassen sich mit ein und demselben Gabelschlüssel anziehen
- » Typ TK und TKN sind sowohl für die Montage "Zugrichtung gegen die Feststellschraube" als auch für Montage "Zugrichtung gegen den Steg" approbiert
- » Zusätzliches UL-Zertifikat für Typ TK und TKN für den Einsatz im Bereich Elektroinstallationen
- » Erhabene Markierung zur Verhinderung des Verdrehens der Trägerklammer beim Anziehen der Feststellschraube (Internationales Geschmacksmuster DM/0081 575)
- » Vollständiges Lagerprogramm für Gewindestangen von M6 bis M16
- » Klemmstärken von 18-45 mm ab Lager lieferbar
- » Verzinkt, geometbeschichtet und feuerverzinkt als Standard

Auf Wunsch:

- » 3.1 Zeugnis des Gusskörpers aus deutscher Fertigung
- » Schraubenende mit Spitze
- » Trägerklammern mit Zollgewinde
- » Sonderoberflächen und Sonderverpackungen

Auch in A4 lieferbar (siehe separates Produktblatt)



TRÄGERKLAMMERN

Zur Befestigung an Trägern ohne Bohren oder Schweißen für: Sprinkleranlagen, Heizungs-, Lüftungs- und Klimaanlagebau, Akkustikbau, Elektro-, Rohr- und Sanitärinstallationen, Maschinen- und Stahlbau.

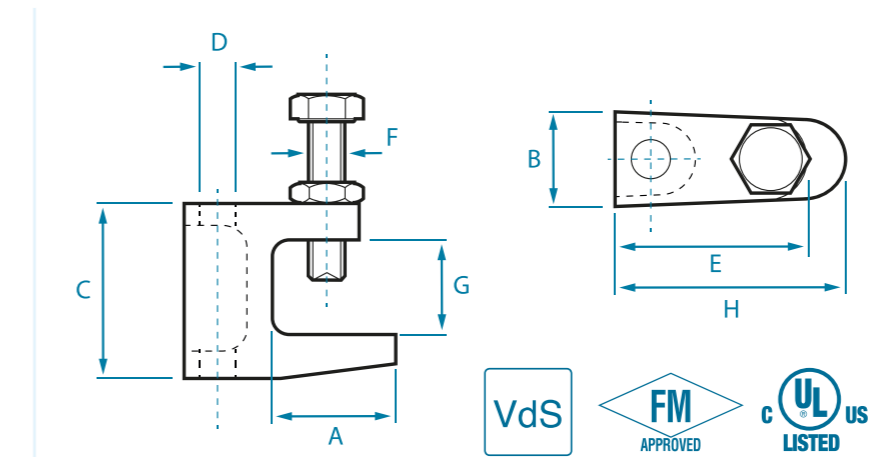


Abb. zeigt TK12

Die erhabene Markierung dient als Verdrehesicherung beim Anziehen der Feststellschraube und ist mit Internationalem Geschmacksmuster DM/0081575 geschützt!

Modell	A [ca. mm]	B [ca. mm]	C [ca. mm]	D	E [ca. mm]	F [ca. mm]	G [ca. mm]	H [ca. mm]	Gewicht [ca. g]	Nennlast [N]	Zertifikate
TKN 8	21	19	35	M8 / ø 9	35	M8	18	38	85	1200	VdS, UL
	21	19	35	M6 / ø 7	35	M8	18	38	85	1200	UL
TK 10	29	21	45	M8 / ø 9	41	M10	23	50	145	2500	VdS, UL
	29	21	45	M6 / ø 7	41	M10	23	50	145	2500	UL
TKN 10	23	21	42	M10 / ø 11	41	M10	20	44	143	2500	VdS, UL, FM
TK 12	32	23,5	54	M12 / ø 13	48	M10	26	58	216	3500	VdS, UL, FM
TK 16	26	29,5	58	M10, M12, M16 / ø 11, ø 13, ø 17	55	M12	28	58	335	5500	VdS, UL, FM
TKC*	44	55	78	ø 13	59	M12	45	71	551	3500	-

* Bitte beachten Sie die abweichende Verpackung und den abweichenden Werkstoff.



Abb. zeigt TKC

- » Soweit möglich, VdS, FM und UL approbiert
- » Komplettes Sortiment für Gewindestangen M6 – M16 aus Vorrat
- » Zollgewinde auf Anfrage
- » Klemmstärken von 18 – 45 mm
- » Informationsblatt "Produktvorteile" ebenfalls zu beachten

VERPACKUNG:	50 Stk. im Karton oder nach Kundenwunsch / TKC: 20 Stk. im Karton
WERKSTOFF:	Körper aus Temperguss, Allgometoleranzen nach DIN EN ISO 8062-3 CT8 TKC: Stahlguss GS-60
LIEFERUMFANG:	Montiert mit 6kt.-Schraube DIN 933 8.8, Schraubende mit Ringschneide (CP) nach EN ISO 4753 und Kontermutter DIN 439
ÖBERFLÄCHENBESCHICHTUNG:	Galv. verzinkt nach DIN EN ISO 4042, Feuerverzinkt nach DIN EN ISO 1461, Zinklamelle (z.B. Geomet) beschichtet

Bei allen oben genannten Maßen handelt es sich um ca.-Angaben, die nach oben und unten abweichen können.

BTS QUALITÄT DIE BEFESTIGT

TRÄGERKLAMMERN MIT ZINKLAMELLENOBERFLÄCHE



Abb. zeigt Modelle TKN8, TKN10, und TK12 mit Geomet 500B Beschichtung.

Zinklamellenbeschichtungen werden für den Korrosionsschutz von Verbindungselementen und jeglicher Art von metallischen Teilen verwendet und in allen Anwendungsbereichen eingesetzt.

DETAILS ZUR OBERFLÄCHE

- » Hohe mechanische und chemische Beständigkeit bei geringer Schichtdicke dank Kombination aus Barriereeffekt der Lamellenstruktur, kontrolliertem kathodischen Schutz des Zinks und Passivierung des Zinks und Aluminiums.
- » Erfüllt weltweit die Spezifikationen der Automobilindustrie: Salzsprühnebeltest gemäß DIN EN ISO 9227 NSS/ASTM B117
- » Keine Wasserstoffversprödung
- » Chrom VI-frei
- » Erfüllt REACH- Anforderungen
- » Standard-Beschichtung gem. DIN EN ISO 10683 F/ZnL/nc/x/x/960h/x, 8-10µm, >36g/m², z. Bsp. Geomet 500B

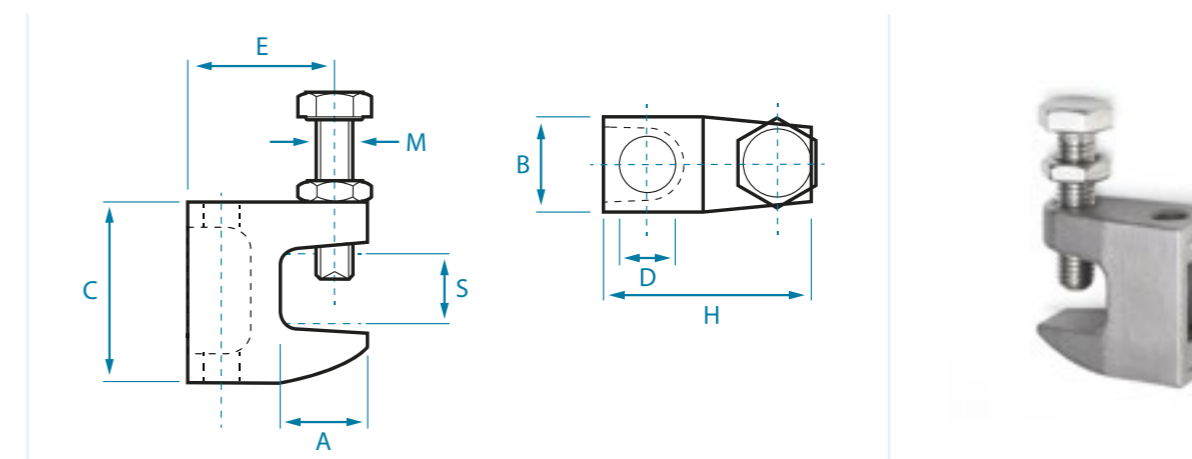
Vorteile der Trägerklammer:

- » Hoch korrosionsbeständig
- » Kostengünstigere Alternative zur feuerverzinkten Trägerklammer dank besserer Fertigungseigenschaften
- » Auch Kleinmengen lieferbar bei TKN8 Ø9, TKN10 Ø11 und TK12 Ø13mm
- » Passgenau, leichtgängig
- » Ansprechende Optik

TRÄGERKLAMMERN EDELSTAHL

NEUE
VERBESSERTE
AUSFÜHRUNG!
AB SOFORT VERFÜGBAR

Zur Befestigung an Trägern in folgenden Bereichen: Sprinkleranlagen, Heizungs-, Lüftungs- und Klimaanlagebau, Akustikbau, Elektro-, Rohr- und Sanitärinstallationen, Maschinen- und Stahlbau u.a.



Nennlast [N]	Für Gewindestange	Maße [mm]							📄
		S	A	B	C	D	E	H	
1200	M8	0-16,5	21,5	22,0	38,4	9,0	34,0	41,5	50
1800	M10	0-16,5	21,5	22,0	38,4	11,0	34,0	41,5	50
2000	M12	0-16,5	21,5	22,0	38,4	13,0	34,0	41,5	50

Vorteile gegenüber der bisherigen Ausführung:

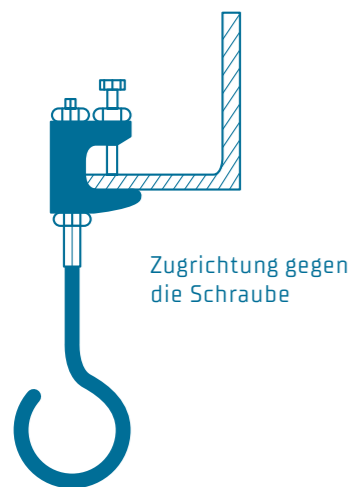
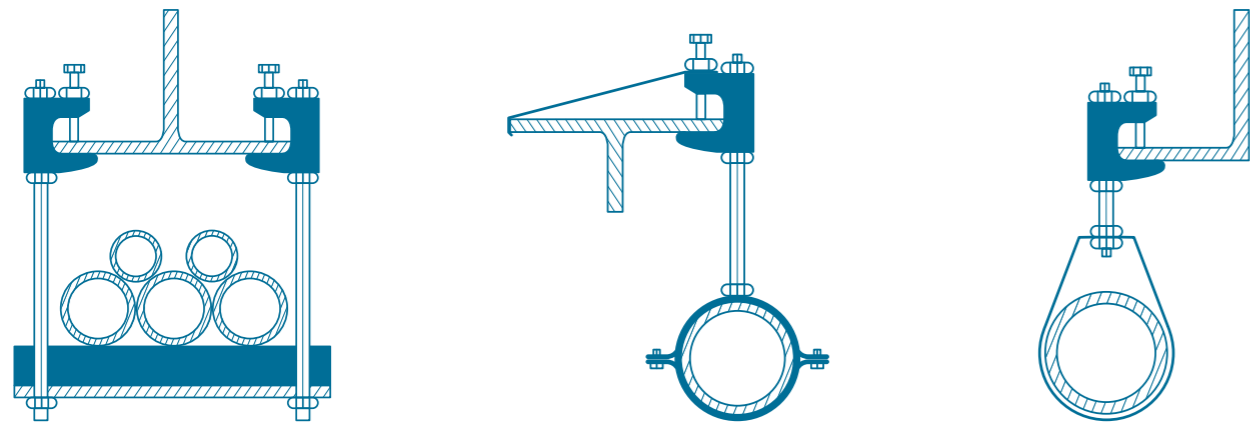
- » Keine U-Scheibe nötig
- » Leichtere Montage und verbesserte Handhabung
- » Höhere Lastwerte
- » Durch eine längere Führung der Gewindestange, kein vorzeitiges Abknicken

- » Mit Feststellschraube DIN 933 M10x40 mit Ringschneide (CP) und Sechskant – Kontermutter DIN 439
- » Markierung "9mm", "11mm" oder "13mm" und Werkstoff

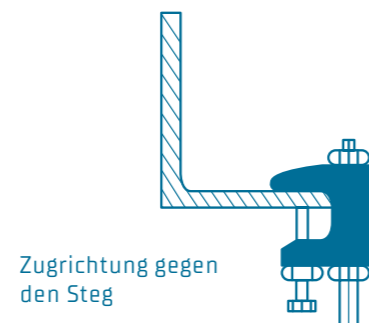
WERKSTOFF: Edelstahl A4 [1.4401], Edelstahl A2 [1.4301] auf Anfrage

LIEFERUMFANG: Montiert mit 6kt.-Schraube DIN 933, Schraubende mit Ringschneide (CP) nach EN ISO 4753 und Kontermutter DIN 439

TRÄGERKLAMMERN



Zugrichtung gegen die Schraube



Zugrichtung gegen den Steg

Unsere Trägerklammern vom Typ TK und TKN können sowohl in Zugrichtung gegen die Feststellschraube als auch in Zugrichtung gegen den Steg montiert werden. Weitere Informationen entnehmen Sie bitte unserer Montageanleitung.

ZUBEHÖR: SICHERUNGSLASCHEN

Die Verwendung von Sicherungslaschen für Trägerklammern ist nach VDS-Vorschrift Pflicht für Rohre >DN65 bei der Montage von Sprinkleranlagen. Grundsätzlich können alle Trägerklammern mit einer Sicherungslasche gegen seitliches Abgleiten vom Träger gesichert werden. Die Vorschriften der zuständigen Behörden sind zu beachten.



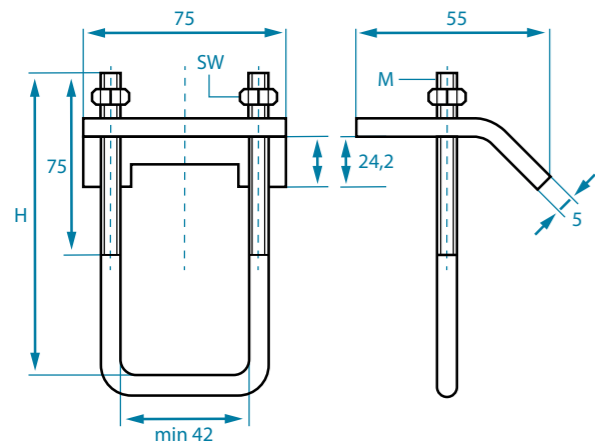
Passt für	Länge (mm)	Breite (mm)	Dicke (mm)	Loch-ø (mm)	
TKN 8, TK 10, TKN 10, TK 12	350	25	3	10,5 / 12,5	12
TK 16	400	40	3	12,5 / 17,0	12

MATERIAL: Stahl
 OBERFLÄCHENBESCHICHTUNG: Verzinkt nach DIN EN ISO 4042

BÜGEL-TRÄGERKLAMMERN

ZUR BEFESTIGUNG VON STRUT-MONTAGESCHIENEN AN STAHLTRÄGERN OHNE BOHR- ODER SCHWEISSARBEITEN

NEU IM SORTIMENT!
VERFÜGBAR AB SOMMER 2021



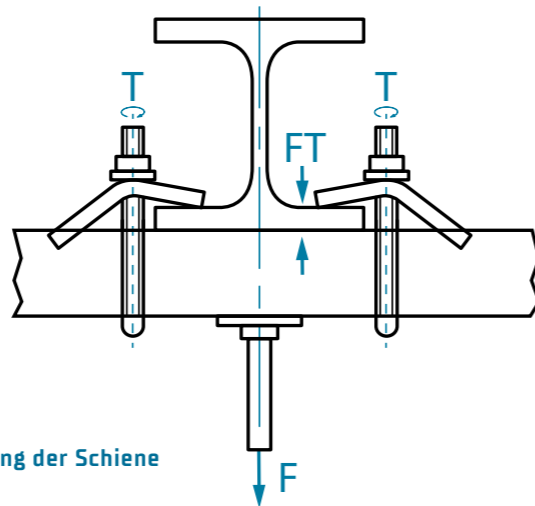
Bügelträgerklammern						VE
Modell		H [mm]	M	SW [mm]		Palette
BTK 110	41/21- 41/41	110	M10	17	10	1.400
BTK 150	41/62 - 41/83	150	M10	17	10	1.400

Montagehinweise

Folgende Belastungswerte „F“ gelten für BTS Bügel-Trägerklammern in Verwendung mit Strut-Montageschienen bei statischer Belastung. Die Trägerklammern sind ausschließlich paarweise zu verwenden (siehe Abbildung rechts unten).

Zu beachten sind die max. Belastungswerte der verwendeten Montageschiene. Für die Belastungswerte der Montageschiene kann BTS keine Gewähr übernehmen.

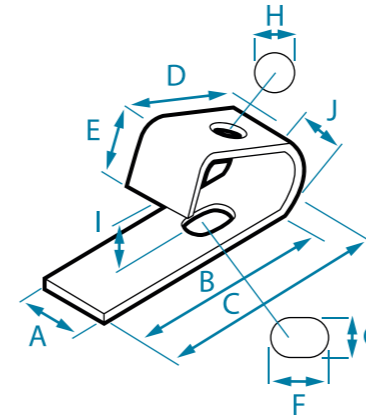
Modell	T [Nm]	Max. Flanschhöhe FT [mm]	F [N]
BTK 110	22	18	3200
BTK 150	22	18	3200



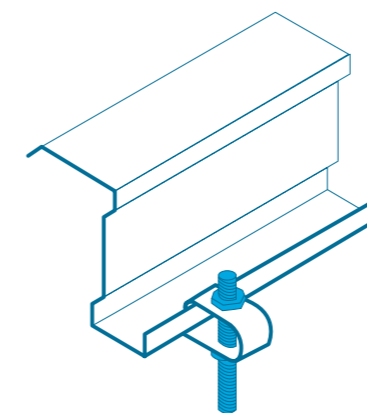
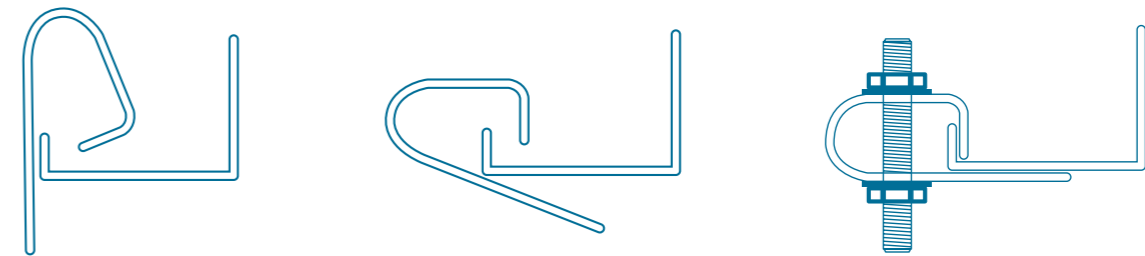
- » Vollständiger, vormontierter Montagesatz mit Platte, Sechskantmutter und U-Scheiben
- » Klemmbügel ohne Aussparung und mit Aussparung zur Zentrierung der Schiene
- » Ausrichten der Schiene am Träger auch nach Montage möglich

WERKSTOFF: Stahl mind. Härte 130 HB
LIEFERUMFANG: U-Bügel, Klemmplatte, 2 Sechskantmutter, 2 U-Scheiben
OBERFLÄCHENBESCHICHTUNG: verzinkt nach DIN EN ISO 4042, feuerverzinkt

PFETTENCLIPS



A	B	C	D	E	F	G	H	I	J	DICKE
25	77	85,5	49	22	17,5	12	11	~17	23	3



Der P-fettclip ermöglicht die Abhängung an Z-förmigen Pfetten.

VERPACKUNG: 100 Stück/Karton
MATERIAL: Stahl, verzinkt gem. DIN EN ISO 4042



SIMPLEX-
HOLZVERBINDER



GEKA-
HOLZVERBINDER

SIMPLEX HOLZVERBINDER

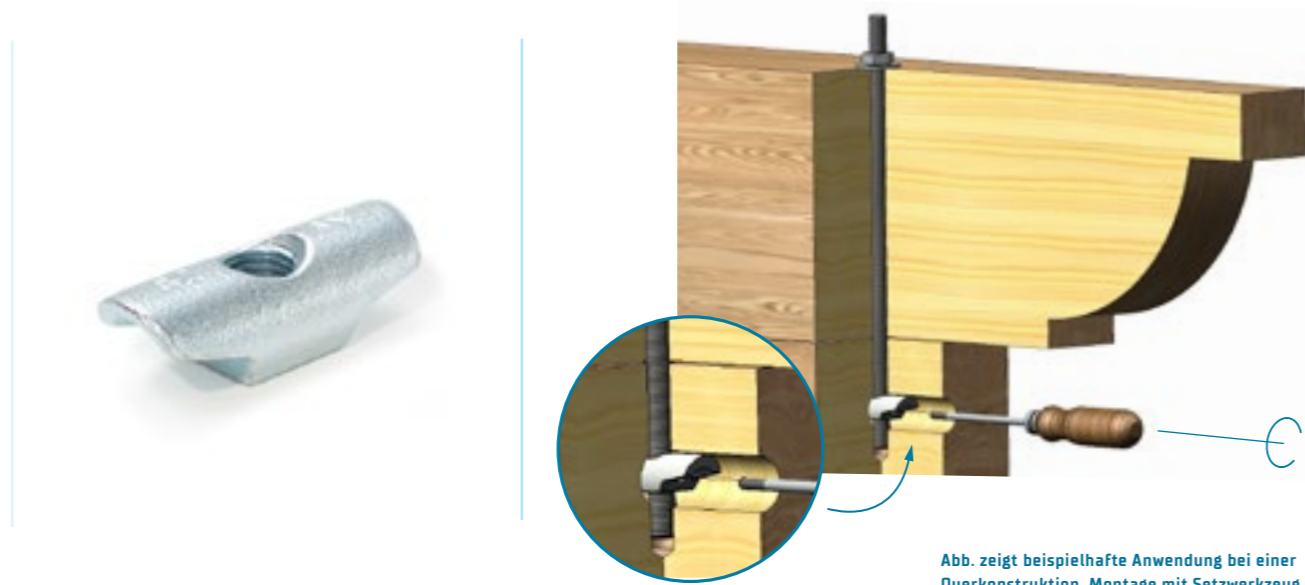


Abb. zeigt beispielhafte Anwendung bei einer Querkonstruktion, Montage mit Setzwerkzeug.

- » Verfügbar in allen gängigen Abmessungen sowie gemäß Feuerschutzklasse F30B
- » Alle Simplex-Muttern mit M5 Querbohrung zur Montage mit einem Setzwerkzeug
- » Hergestellt in Europa

Simplex-Holzverbinder werden zur Lagesicherung von Dübeln besonderer Bauart verwendet. Sie sind die optimale Lösung für Längs- und Querverbindungen in Holzkonstruktionen, besonders bei anspruchsvollen Konstruktionen und erhöhten Brandschutzanforderungen.

- » Perfekt geeignet zur Verwendung gegen Abscherkräfte, ganz besonders auch in Verbindung mit BTS-Scheibendübeln Typ C10 und C11 nach EN 912. Diese Methode ist im Vergleich zu Konstruktionen mit Zapfenverbindungen einfacher und kostengünstiger.
- » Holzverbinderteile können völlig verdeckt eingebaut werden.
- » Typen S3 können nach den Richtlinien der Feuerwiderstandsklasse F30-B nach vorheriger Prüfung durch den Anwender verwendet werden.

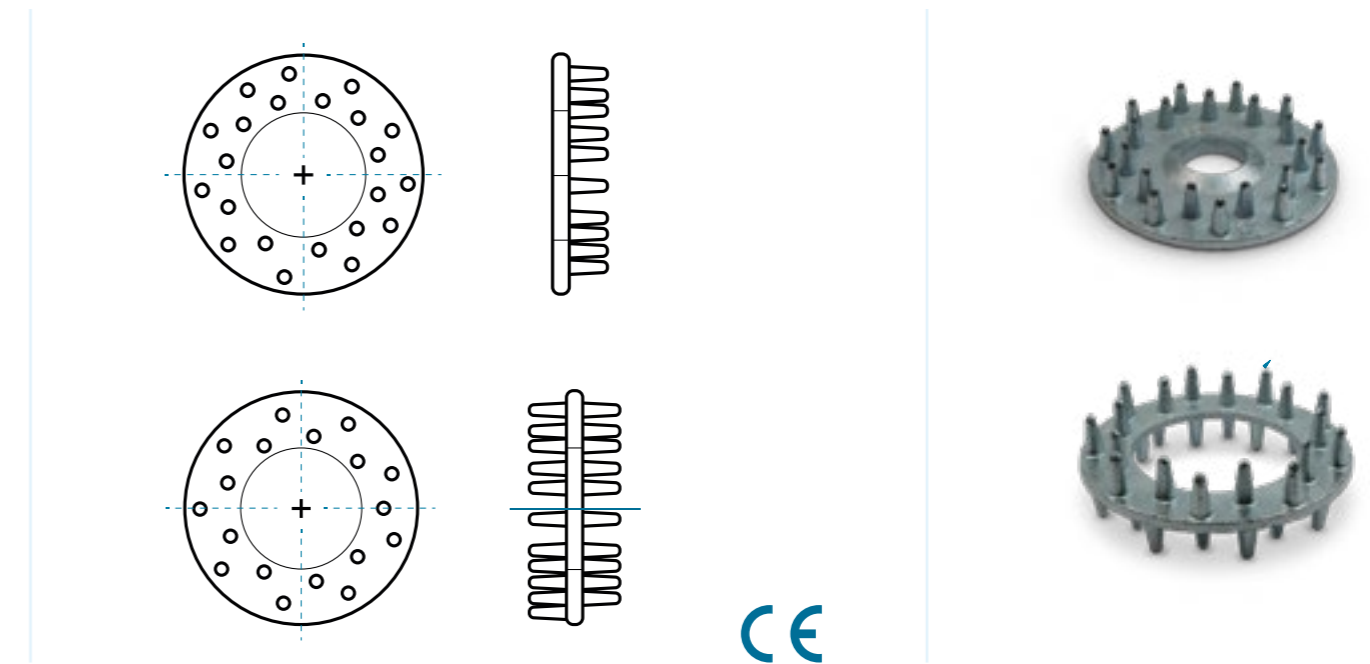
Simplex Holzverbinder			
Typ	Gewinde	Abmessungen [LxB in mm]	
S1	M12	54 x 22	200
S2	M16	72 x 28	100
S3	M20	92 x 38	50

Simplex Holzverbinder gem. F30B			
Typ	Gewinde	Abmessungen [LxB in mm]	
S3	M12	92 x 38	50
S3	M16	92 x 38	50
S3	M20	92 x 38	50

MATERIAL: Temperguss EN-GJMW-400-5 gem. DIN EN 1562
 OBERFLÄCHENBESCHICHTUNG: Galv. verzinkt A2K nach DIN EN ISO 4042, weitere Beschichtungen auf Anfrage
 MARKIERUNG: Alle Abmessungen mit Typenmarkierung S1, S2, S3 und Herstellerkennung

SCHEIBENDÜBEL EN 912 (DIN 1052)

TYP C 11 EINSEITIG UND C 10 ZWEISEITIG



C 11 einseitig					
Durchmesser ca. mm	50	65	80	95	115
Menge je Bund	50	50	25	25	25
Gewicht ca. kg/100 Stück	4,600	8,400	13,000	15,500	21,500
für Bolzen	M 12	M 16	M 20	M 24	M 24

C 10 zweiseitig					
Durchmesser ca. mm	50	65	80	95	115
Menge je Bund	50	50	25	25	25
Gewicht ca. kg/100 Stück	4,440	8,250	10,520	13,400	17,600

- » Vollständige Ausformung der Dorne nach DIN 1052, nur möglich aufgrund von Natursand-Fertigung
- » Endkontrolle auf Rissbildung und fehlende Dorne beim Bündeln
- » Exakte Ausformung der Innenbohrung = Arbeitserleichterung und Zeitersparnis beim Verschrauben der Scheibendübel an der Montagestelle
- » Mit Werksbescheinigung 3.1 nach EN 10204 – falls gewünscht
- » Hergestellt in Deutschland

MATERIAL: Temperguss EN-GJMB-350-10 nach DIN EN 1562
 OBERFLÄCHENBESCHICHTUNG: Blank, verzinkt gem. DIN EN ISO 4042, feuerverzinkt nach DIN EN ISO 1461, sowie weitere Beschichtungen auf Anfrage

1. **Produkttyp:** Scheibendübel mit Zähnen (zweiseitig)
2. **Identifikation:** C10
3. **Verwendungszweck:** Für Erzeugnisse aus Bauholz für tragende Zwecke
4. **Hersteller:** BTS Befestigungselemente-Technik GmbH, Max-Planck-Str. 1, 54439 Saarburg
5. **Bevollmächtigter:** N/A
6. **Bewertungssystem:** 2+

7./8. **Technische Spezifikationen & notifizierte Stellen:**

	Name	Nr.	Bewertungssystem	Referenzdokument	EAD (ETAG) Nr. / EN Norm
Technische Bewertung	BTS GmbH Saarburg	-	2+	BTS ITT Report Typ C10	EN 14545:2008
Werkseigene Produktionskontrolle	Karlsruher Institut für Technologie	0769	2+	0769-CPR-6154/01	-

9. **Erklärte Leistung:**

Wesentliche Merkmale	Leistung					Technische Spezifikation
Bezeichnung	Scheibendübel C10					
Abmessung						
Durchmesser - dc (mm)	50	65	80	95	115	EN 912
Mechanische Festigkeit und Steifigkeit						
Charakteristische Tragfähigkeit- $R_{c,k}$ (KN)	8,81	13,19	17,99	23,33	31,02	EN 14545 Abschnitt 6.1.3; EN 13271
Verschiebungsmodul - K_{ser} (KN/mm ²)	7,86	10,29	12,65	15,04	18,18	EN 14545 Abschnitt 6.1.3; EN 13271
Material	Temperguss EN-GJMB-350-10					DIN-EN 1562
Korrosionsschutz	galvanisch verzinkt - Fe/Zn12/B					DIN-EN-ISO 2081
	feuerverzinkt					DIN-EN ISO 1461 - min. 40 μ m

10. Die Leistung des Produkts gemäß den Nummern 1 und 2 entspricht der erklärten Leistung nach Nummer 9. Verantwortlich für die Erstellung dieser Leistungserklärung ist allein der Hersteller gemäß Nummer 4.

1. **Produkttyp:** Scheibendübel mit Zähnen (einseitig)
2. **Identifikation:** C11
3. **Verwendungszweck:** Für Erzeugnisse aus Bauholz für tragende Zwecke
4. **Hersteller:** BTS Befestigungselemente-Technik GmbH, Max-Planck-Str. 1, 54439 Saarburg
5. **Bevollmächtigter:** N/A
6. **Bewertungssystem:** 2+

7./8. **Technische Spezifikationen & notifizierte Stellen:**

	Name	Nr.	Bewertungssystem	Referenzdokument	EAD (ETAG) Nr. / EN Norm
Technische Bewertung	BTS GmbH Saarburg	-	2+	BTS ITT Report Typ C10	EN 14545:2008
Werkseigene Produktionskontrolle	Karlsruher Institut für Technologie	0769	2+	0769-CPR-6154/01	-

9. **Erklärte Leistung:**

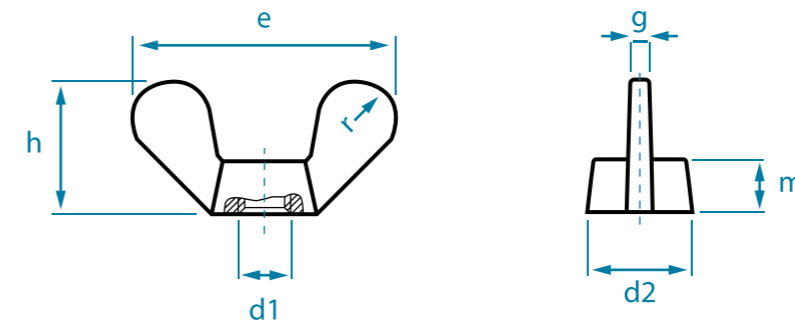
Wesentliche Merkmale	Leistung					Technische Spezifikation
Bezeichnung	Scheibendübel C11					
Abmessung						
Durchmesser - dc (mm)	50	65	80	95	115	EN 912
Mechanische Festigkeit und Steifigkeit						
Charakteristische Tragfähigkeit- $R_{c,k}$ (KN)	9,01	13,22	17,93	23,10	30,86	EN 14545 Abschnitt 6.1.3; EN 13271
Verschiebungsmodul - K_{ser} (KN/mm ²)	7,98	10,30	12,62	14,94	18,13	EN 14545 Abschnitt 6.1.3; EN 13271
Material	Temperguss EN-GJMB-350-10					DIN-EN 1562
Korrosionsschutz	galvanisch verzinkt - Fe/Zn12/B					DIN-EN-ISO 2081
	feuerverzinkt					DIN-EN ISO 1461 - min. 40 μ m


10. Die Leistung des Produkts gemäß den Nummern 1 und 2 entspricht der erklärten Leistung nach Nummer 9. Verantwortlich für die Erstellung dieser Leistungserklärung ist allein der Hersteller gemäß Nummer 4.

FLÜGEL- UND HUTMUTTERN



FLÜGELMUTTERN DIN 315 | GEGOSSENE AUSFÜHRUNG



METRISCH d1	UNC/BSW d1	ABMESSUNGEN						
		e	h	d2	g	m	r	
M 4	5/32"	19,0	9,5	7,0	1,5	3,9	3	500
M 5	3/16"	25,0	12,0	9,5	1,9	5,3	4	500
M 6	1/4"	31,5	16,0	11,5	1,9	6,5	5	200
M 8	5/16"	37,5	19,0	14,5	2,4	8,3	6	100
M 10	3/8"	49,5	24,0	18,5	4,0	10,0	8	100
M 12	1/2"	63,5	32,3	21,5	4,5	12,0	10	50
M 14	9/16"	63,5	32,3	21,5	4,5	12,0	10	50
M 16	5/8"	71,5	36,3	27,5	6,0	15,0	11	20
M 20	3/4"	88,0	45,3	33,5	6,5	18,5	14	10
M 24	1"	108,0	55,0	42,5	9,0	22,5	18	5

- » Radien nach DIN 315, ergonomisch geformt, keine scharfen Kanten
- » Vollständiges Sortiment M4 – M24 aus freibleibendem Vorrat lieferbar
- » Auf Anfrage: Sondergewinde, Sonderteile auf Basis der DIN 315 z.B. mit Plombenloch
- » RoHS- konform verzinkt [Chrom VI - frei]
- » Siehe auch separates Produktblatt "Sonderflügelmuttern"

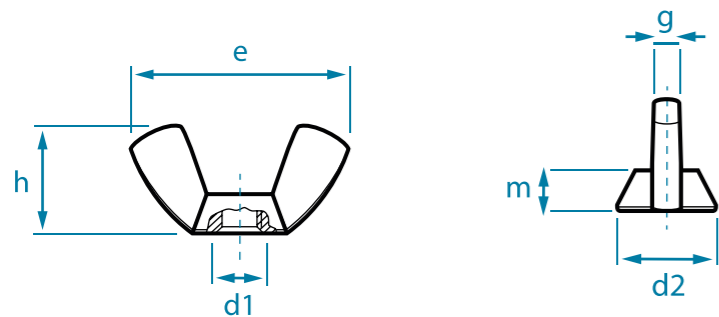
VERPACKUNG: Handelsüblich oder nach Kundenwunsch

MATERIAL: Temperguss EN-GJMB-350-10 nach DIN EN 1562 blank, verzinkt gem. DIN EN ISO 4042, Messing [MS] 2.0401 nach DIN CEN/TS 13388 blank, vernickelt gem. DIN EN ISO 4042, Aluminium [AL];
Edelstahl A2, A4, gebeizt, passiviert
Weitere Oberflächenbeschichtungen auf Anfrage möglich.

TOLERANZ: Metrisches Gewinde 6 H [blank 6 G] gem. DIN EN ISO 965-1

FLÜGELMUTTERN

AMERIKANISCHE FORM | KALT GEFORMT



METRISCH d1	ZOLL d1	ABMESSUNGEN								
		e	h	d	g	m	Stahl	A2	A4	Messing
M 3	1/8"	18,5	8,8	7,8	2,0	3,0	500	100	100	500
M 4	5/32"	18,5	8,8	7,8	2,0	3,0	500	100	100	500
M 5	3/16"	22,0	10,5	9,5	2,6	4,0	500	100	100	500
M 6	1/4"	26,8	12,9	11,9	3,0	4,9	500	100	100	500
M 8	5/16"	30,3	14,8	13,5	3,3	5,4	200	100	100	100
M 10	3/8"	35,3	17,3	15,3	4,0	6,3	100	100	100	100
M 12	1/2"	47,5	22,5	20,5	5,0	7,9	50	50	50	50
M 14	9/16"	65,0	30,8	25,0	6,5	10,6	50	50	50	50
M 16	5/8"	65,0	30,8	25,0	6,5	10,6	50	20	20	-
M 20	3/4"	66,5	31,2	29,3	7,2	12,2	25	20	20	-

- » Metrische Gewinde von M3 bis M20 aus freibleibendem Vorrat lieferbar
- » Auf Anfrage: Zollgewinde, Sonderteile auf Basis der amerikanischen Form z.B. mit Plombenloch

VERPACKUNG: Handelsüblich oder nach Kundenwunsch
 MATERIAL: Stahl blank, verzinkt, vernickelt gem. DIN EN ISO 4042,
 Messing blank, vernickelt gem. DIN EN ISO 4042
 Edelstahl A2 oder A4, gebeizt passiviert
 TOLERANZ: Metrisches Gewinde 7 H (blank 7 G) gem. DIN EN ISO 965-1

SONDERFLÜGELMUTTERN

PRODUKTBEISPIELE AUS TEMPERGUSS EN-GJMB-350-10 NACH DIN EN 1562

Modell „5“ – 40 mm Flügelweite

M5 oder M6

Oberflächenbeschichtung nach Wunsch



Modell „50“ – 60 mm Flügelweite

M5, M6 oder M8

Oberflächenbeschichtung nach Wunsch



Flügelmutter mit 6-kt.

M6 / Schlüsselweite 11 mm

M6, M8 oder M10 / Schlüsselweite 13 mm

Gewinde durchgängig vom Flügel bis zum Sechskant

komplett aus einem Stück gegossen

Oberflächenbeschichtung nach Wunsch



PRODUKTBEISPIELE AUS STAHLBLECH

Stahlblechflügelmuttern, verzinkt

flache Form

M4, M5, M6 oder M8



Stahlblechflügelmuttern, verzinkt

hohe Form

M5, M6 oder M8



- » Nach BTS-Werksnorm
- » Als komplettes Sonderteil gemäß Zeichnung / Muster
- » Auf Anfrage: Komplettplanung und Konstruktion von Neuteilen

Je nach Artikel oder Oberflächenbeschichtung sind Mindestmengen erforderlich.

SONDERFLÜGELMUTTERN

PRODUKTBEISPIELE AUS MESSING

Tellerflügelmutter
gegossene Ausführung
M8, M10, M12
Oberfläche blank oder vernickelt

Flügelmutter mit nur einem Flügel
gegossene Ausführung
M8
Oberfläche blank oder vernickelt

Sensenmutter
gegossene Ausführung
M10

- » Nach BTS-Werksnorm
- » Als komplettes Sonderteil gemäß Zeichnung / Muster
- » Auf Anfrage: Komplett Planung und Konstruktion von Neuteilen

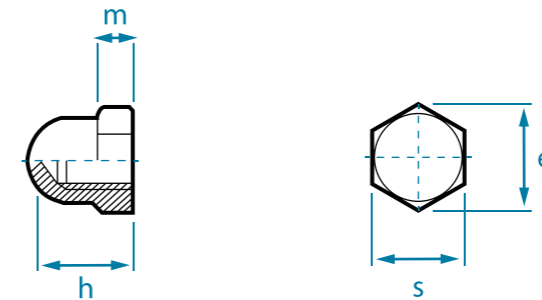
STANDARD OBERFLÄCHENBESCHICHTUNGEN: blank, vernickelt, gem. DIN EN ISO 4042

Weitere Materialien, Oberflächenbeschichtungen und Sonderverpackungen auf Anfrage. Je nach Artikel oder Oberflächenbeschichtung sind Mindestmengen erforderlich.



HUTMÜTTERN

DIN 1587



ABMESSUNGEN					
	e	h	m	s	
M 3*	6,0	6	3,2	5,5	1000
M 4	7,6	8	3,2	7	1000
M 5	8,7	10	4,0	8	1000
M 6	11,0	12	5,0	10	1000
M 8	14,3	15	6,5	13	500
M 10**	17,7	18	8,0	17	500
M 12**	20,0	22	10,0	19	250
M 14**	23,3	25	11,0	22	100
M 16	26,7	28	13,0	24	50
M 18	30,1	32	15,0	27	50
M 20	33,5	34	16,0	30	25
M 24	39,9	42	19,0	36	25

* M 3 ist in der DIN 1587 nicht enthalten

** Die Gewinde M 10, M 12 und M 14 liefern wir mit den handelsüblichen Schlüsselweiten. [Lt. Norm gelten für M 10 SW=16, M 12 SW=18 und M 14 SW=21]

VERPACKUNG: Handelsüblich oder nach Kundenwunsch

MATERIAL: Stahl blank, verzinkt, vernickelt, Messing blank, vernickelt jeweils gem. DIN EN ISO 4042, weitere Beschichtungen auf Anfrage, Edelstahl A2 oder A4

TOLERANZ: Metrisches Gewinde 6 H (blank 6 G) gem. DIN EN ISO 965-1



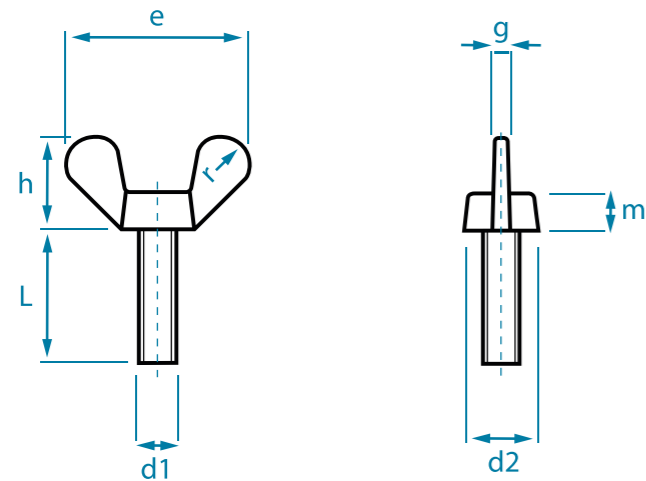
FLÜGEL-
SCHRAUBEN UND



LAPPEN-
SCHRAUBEN

FLÜGELSCHRAUBEN

DIN 316 | TEMPERGUSSKOPF MIT STAHLSCHAFT



ABMESSUNGEN

KOPF	ABMESSUNGEN							
		M4	M5	M6	M8	M10	M12	M16
d2	7,0	9,5	11,5	14,5	18,5	21,5	27,5	
e	20,0	25,0	31,5	37,0	49,5	63,5	71,5	
g	1,5	1,9	1,9	2,4	4,0	4,5	6,0	
h	9,5	12,0	16,0	19,0	24,0	32,3	36,3	
m	3,9	5,3	6,5	8,3	10,0	12,0	15,0	
r	3	4	5	6	8	10,0	11,0	
☒								
LÄNGE	8	200	200	200	-	-	-	-
	10	200	200	200	100	-	-	-
	12	200	200	100	100	-	-	-
	16	200	200	100	100	50	20	-
	20	200	200	100	100	50	20	-
	25	200	200	100	100	50	20	-
	30	200	100	100	100	50	20	10
	35	200	100	100	100	50	20	-
	40	200	100	100	50	50	20	10
	45	-	100	100	50	-	20	-
	50	-	100	100	50	20	20	10
	60	-	-	100	50	20	20	10
70	-	-	50	50	20	20	-	
80	-	-	50	50	20	20	10	

- » Radien nach DIN 316, d.h. ergonomische Flügel, keine scharfen Kanten
- » Vollständiges Sortiment M4x8 – M16x80 aus freibleibendem Vorrat lieferbar
- » Auf Anfrage: Sonderlänge bis 300 mm, mit Teilgewinde, mit speziellen Gewindeenden oder mit Scheibe
- » Siehe auch separates Produktblatt "Sonderflügelschrauben"

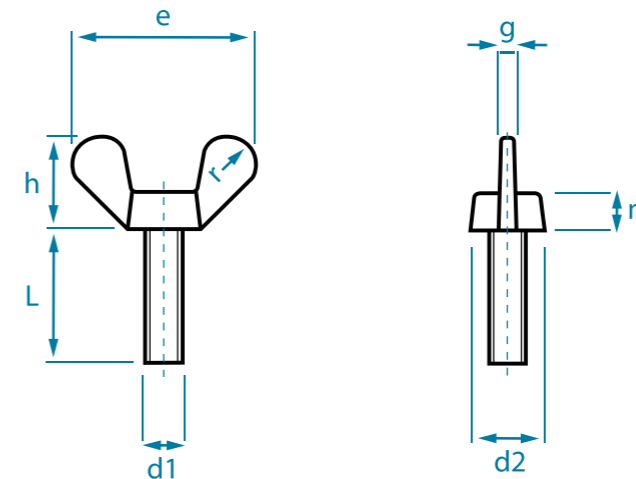
VERPACKUNG: Handelsüblich oder nach Kundenwunsch

MATERIAL: Kopf aus Temperguss, EN-GJMB-350-10 nach DIN EN 1562, Schaft aus Stahl mind. Güte 4.6, blank, verzinkt, vernickelt gem. DIN EN ISO 4042
Auf Anfrage: Edelstahl A2 oder A4, Oberfläche gebeizt, passiviert

TOLERANZ: Metrisches Gewinde 6 h (blank 6 g) gem. DIN EN ISO 965-1

FLÜGELSCHRAUBEN

DIN 316 | MESSING GEGOSSENE AUSFÜHRUNG



ABMESSUNGEN

KOPF	ABMESSUNGEN						
		M4	M5	M6	M8	M10	M12
d2	8,0	8,5	10,0	11,5	15,5	18,5	
e	20,0	25,0	31,5	37,0	49,5	63,5	
g	1,5	1,9	1,9	2,4	4,0	4,5	
h	9,5	12,0	16,0	19,0	24,0	32,3	
m	3,9	5,3	6,5	8,3	10,0	12,0	
☒							
LÄNGE	8	200	200	200	-	-	-
	10	200	200	200	100	-	-
	12	-	200	100	100	-	-
	16	200	200	100	100	50	-
	20	200	200	100	100	50	20
	25	-	200	100	100	50	20
	30	-	100	100	100	50	20
	35	-	-	100	100	50	20
	40	-	-	100	50	50	20
	45	-	-	-	50	50	-
	50	-	-	-	50	20	-
	60	-	-	-	50	-	20

- » Radien nach DIN 316, d.h. ergonomische Flügel, keine scharfen Kanten
- » Vollständiges Sortiment M4x8 – M12x60 aus freibleibendem Vorrat lieferbar
- » Einteilige gegossene Ausführung

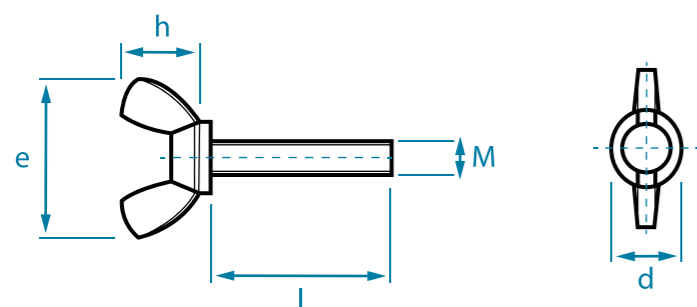
VERPACKUNG: Handelsüblich oder nach Kundenwunsch

MATERIAL: Messing (MS) 2.0401 nach DIN CEN/TS 13388 blank, vernickelt gem. DIN EN ISO 4042
Auf Anfrage: Edelstahl A2 oder A4, Oberfläche gebeizt, passiviert

TOLERANZ: Metrisches Gewinde 6 h (blank 6 g) gem. DIN EN ISO 965-1

FLÜGELSCHRAUBEN

AMERIKANISCHE FORM | KALT GEFORMT



ABMESSUNGEN

KOPF		M3	M4	M5	M6	M8	M10	M12
KOPF	e	18,5	22,0	22,0	26,8	30,3	35,3	47,5
	h	8,8	10,5	10,5	12,9	14,8	17,3	22,5
	d	7,8	9,5	9,5	11,9	13,5	15,3	20,5
LÄNGE								
	6	500	-	-	-	-	-	-
	8	500	-	200	-	-	-	-
	10	500	200	200	100	100	-	-
	12	500	200	100	100	100	-	-
	15	500	200	100	100	100	50	-
	20	500	200	100	100	100	50	20
	25	500	100	100	100	100	50	20
	30	500	100	100	100	100	50	20
	35	-	100	100	100	100	50	20
	40	-	-	100	100	50	50	20
	45	-	-	-	-	50	-	-
	50	-	-	100	100	50	50	20
60	-	-	-	100	50	20	20	

- » Von M3x6 – M12x60 aus freibleibendem Vorrat lieferbar
- » Auf Anfrage: Sonderlängen und individuelle Gewindeenden
- » Mit Bund unterhalb des Flügelkopfes, auf Anfrage auch ohne Bund

VERPACKUNG: Handelsüblich oder nach Kundenwunsch
 MATERIAL: Stahl blank, verzinkt, vernickelt gem. DIN EN ISO 4042, weitere Beschichtungen auf Anfrage
 Edelstahl A2 oder A4, gebeizt, passiviert
 TOLERANZ: Metrisches Gewinde 6 h (blank 6 g) gem. DIN EN ISO 965-1

SONDERFLÜGELSCHRAUBEN

PRODUKTBEISPIELE AUF BASIS DER DIN 316

Sonderlängen bis zu 300 mm, mit Teil- oder Vollgewinde
 mit Gewindestift 8.8, 10.9 und 12.9

Schrauben mit fester oder unverlierbarer Scheibe,
 Teilgewinde, mit oder ohne Plombenloch

Gewindeende mit Spitze, Zapfen, Nietzapfen, o.Ä. nach EN ISO 4753

Gewindeeinstich



PRODUKTBEISPIELE MIT SONDERFLÜGELFORMEN

Flügelschraube mit extra großen Flügeln



Flügelschraube mit Sechskant und Adapter



PRODUKTBEISPIELE AUS MESSING

Tellerflügelschraube

M10 x 25

blank oder vernickelt

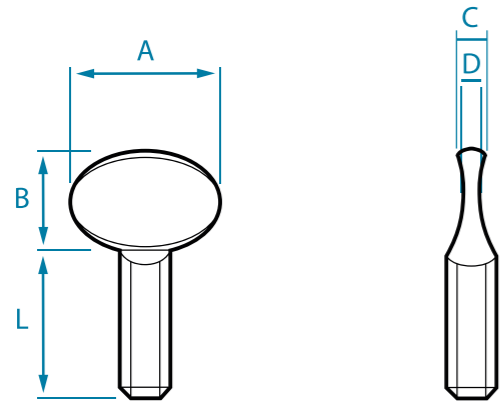


- » Nach BTS-Werksnorm
- » Als komplettes Sonderteil gemäß Zeichnung / Muster
- » Auf Anfrage: Komplette Planung und Konstruktion von Neuteilen

Je nach Artikel oder Oberfläche sind Mindestmengen erforderlich.

LAPPENSCHRAUBEN

GEGOSSEN

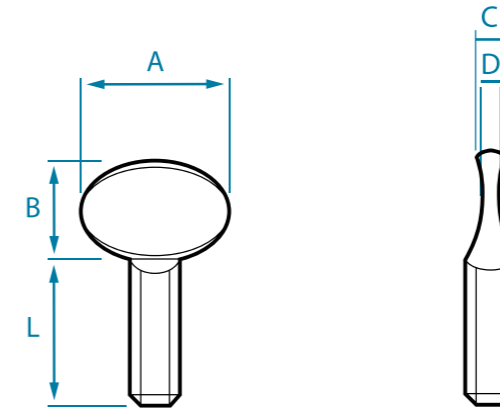


ABMESSUNGEN					
KOPF		M5	M6	M8	M10
	A	20,5	23,5	27,5	36,0
	B	15,5	16,0	19,0	25,0
	C	3,5	4,5	4,5	6,5
	D	2,0	2,5	2,5	3,0
		📦			
	8	-	-	-	-
	10	200	200	-	-
	12	200	200	100	-
	16	200	100	100	-
	20	200	100	100	50
LÄNGE	25	-	100	100	50
	30	-	100	100	50

VERPACKUNG: Handelsüblich oder nach Kundenwunsch
 MATERIAL: Temperguss, EN-GJMB-350-10 nach DIN EN 1562, blank, verzinkt, vernickelt
 gem. DIN EN ISO 4042, weitere Beschichtungen auf Anfrage
 TOLERANZ: Metrisches Gewinde 6 h (blank 6 g) gem. DIN EN ISO 965-1

LAPPENSCHRAUBEN

KALTGEFORMT



ABMESSUNGEN						
KOPF		M4	M5	M6	M8	M10
	A	11,2	14,0	16,5	22,0	26,0
	B	7,7	10,8	14,0	17,0	19,0
	C	2,6	3,1	4,1	4,7	6,0
	D	1,3	1,5	1,8	2,2	2,8
		📦				
	10	500	200	100	-	-
	12	200	200	100	-	-
	15	200	100	100	100	-
	20	200	100	100	100	100
	25	200	100	100	100	100
LÄNGE	30	200	100	-	100	100
	35	-	-	-	100	100
	40	-	-	100	100	100
	50	-	-	-	100	50
	60	-	-	-	100	20

VERPACKUNG: Handelsüblich oder nach Kundenwunsch
 MATERIAL: Stahl blank, verzinkt, vernickelt
 gem. DIN EN ISO 4042, weitere Beschichtungen auf Anfrage
 TOLERANZ: Metrisches Gewinde 7 h (blank 7 g) gem. DIN EN ISO 965-1



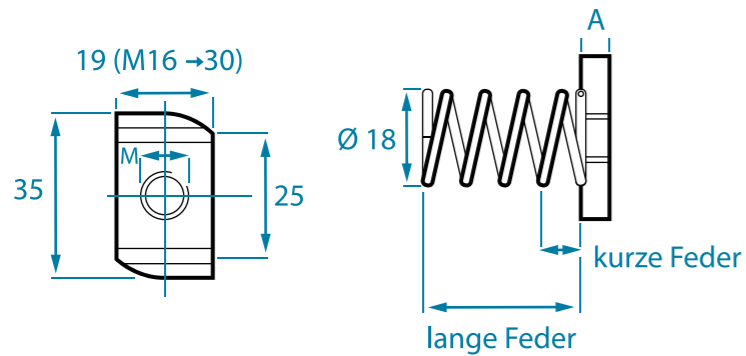
SCHIENEN-
MUTTERN UND



SCHNELL-
BEFESTIGER

SCHIENENMUTTERN

GEZAHNT FÜR STRUT-MONTAGESCHIENEN



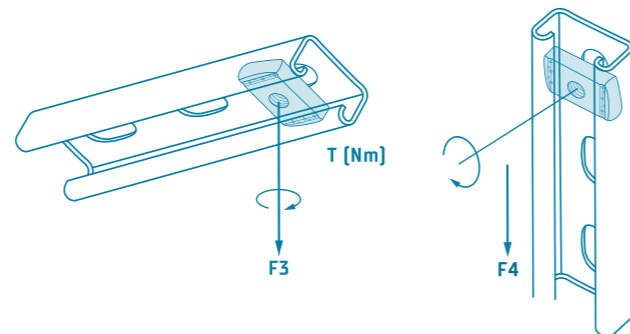
100	ohne Feder		kurze Feder		lange Feder		Topnut	
	A		A		A		A	
M 6	6	100 / 400	6	100 / 400	6	100 / 400	6	100
M 8	6	100 / 400	6	100 / 400	6	100 / 400	6	100
M 10	8	100 / 400	8	100 / 400	8	100 / 400	8	100
M 12	9	100 / 400	8	100 / 400	9	100 / 400	9	100
M 16	10	100 / 400	-	-	-	-	-	-

Belastungswerte Schienenmuttern

Folgende Belastungswerte gelten für BTS-Schienenmuttern aus Stahl und Edelstahl für Strut-Montageschienen in Verbindung mit einer Gewindestange der Festigkeitsklasse 4.6 (A4-50) bei statischer Belastung.

Die max. Belastungswerte der verwendeten Montageschiene sind zu beachten. Für die Belastungswerte der Montageschiene kann BTS keine Gewähr übernehmen.

Dimension	F3 [kN]	F4 [kN]	T [Nm]
M 6	5	1	3,5
M 8	6	2,4	8,4
M 10	7	3,5	17
M 12	7	4	29
M 16	12	4	71

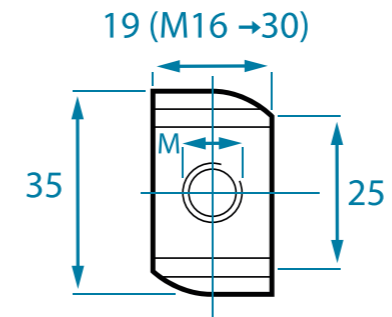


- » Auf Anfrage: Feuerverzinkte Schienenmuttern mit Übermaß, individuelle Verzahnung und Zahnabstände, Sonderdicken
- » Als komplettes Sonderteil, auch für andere Profilgrößen

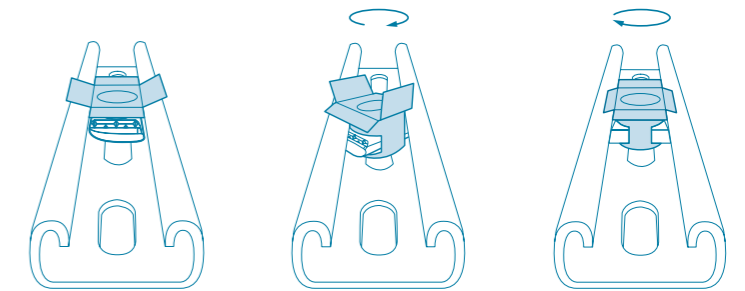
MATERIAL: Stahl mind. Härte 130 HB, verzinkt gem. DIN EN ISO 4042, Feuerverzinkt, Edelstahl A4, weitere Beschichtungen auf Anfrage

SCHIENENMUTTERN

GEZAHNT MIT FIXIERHILFE FÜR STRUT-MONTAGESCHIENEN



Schienenmutter mit Fixierhilfe		
	Dicke [mm]	
M6	6	100
M8	6	100
M10	8	100
M12	9	100



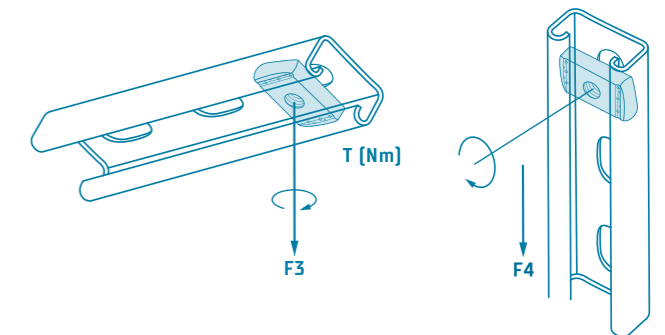
Belastungswerte Schienenmuttern

Folgende Belastungswerte gelten für BTS-Schienenmuttern aus Stahl und Edelstahl für Strut-Montageschienen in Verbindung mit einer Gewindestange der Festigkeitsklasse 4.6 (A4-50) bei statischer Belastung.

“Fixierung im Handumdrehen”

Die max. Belastungswerte der verwendeten Montageschiene sind zu beachten. Für die Belastungswerte der Montageschiene kann BTS keine Gewähr übernehmen.

Dimension	F3 [kN]	F4 [kN]	T [Nm]
M 6	5	1	3,5
M 8	6	2,4	8,4
M 10	7	3,5	17
M 12	7	4	29
M 16	12	4	71



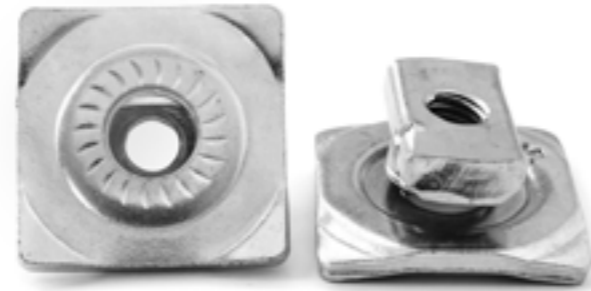
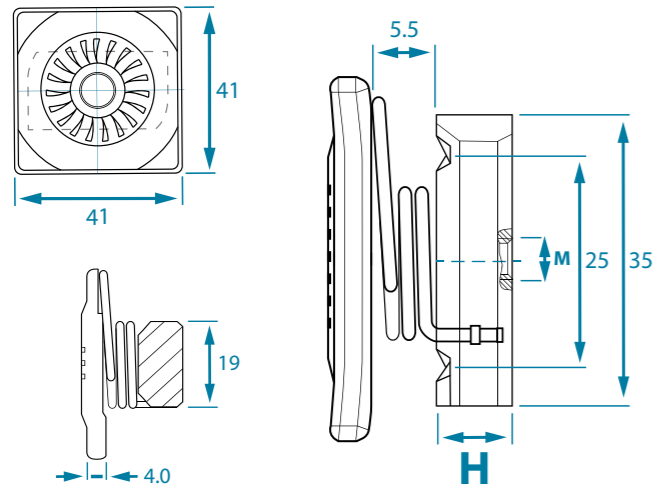
- » Ein Typ für alle Strut-Schienen
- » Einfache und schnelle Montage mit einer Hand
- » Hält nach Drehung in der Schiene, ideal für vertikal installierte Schienen
- » Bleibt nach Montage leicht verschiebbar
- » Kein Verkleben der Feder in gelochten Schienen

- » Auf Anfrage: Feuerverzinkte Schienenmuttern mit Übermaß, individuelle Verzahnung / Zahnabstände, Sonderdicken, Kunststoff in RAL-Farbe nach Kundenwunsch
- » Komplettes Sonderteil, auch für andere Profilgrößen

MATERIAL: Schienenmutter Stahl, mind. Härte 130 HB verzinkt gem. DIN EN ISO 4042, Fixierhilfe aus Polypropylen (Kunststoff), Farbe grau nach RAL7040, Edelstahl A4, weitere Beschichtungen auf Anfrage

SCHIENENMUTTERN

KOMBI-SCHIENENMUTTERN | MIT VORINSTALLIERTER METALLSCHEIBE UND FEDER FÜR STRUT-MONTAGESCHIENEN



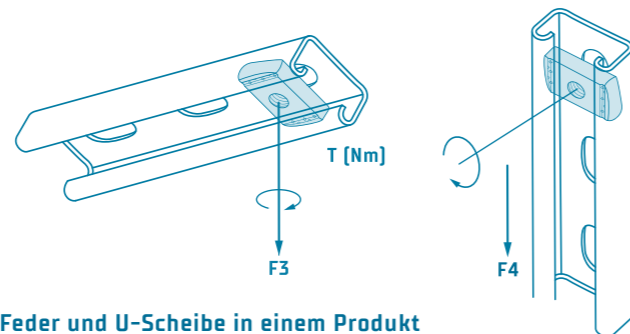
Kombi-Schiennenmutter		
M	H [mm]	
M6	6	100
M8	6	100
M10	8	100
M12	9	100

Belastungswerte Schienenmuttern

Folgende Belastungswerte gelten für BTS-Schiennenmuttern aus Stahl und rostfreiem Stahl für Strut-Montageschienen in Verbindung mit einer Gewindestange der Festigkeitsklasse 4.6 [A4-50] bei statischer Belastung.

Die max. Belastungswerte der verwendeten Montag-eschiene sind zu beachten. Für die Belastungswerte der Montag-eschiene kann BTS keine Gewähr übernehmen.

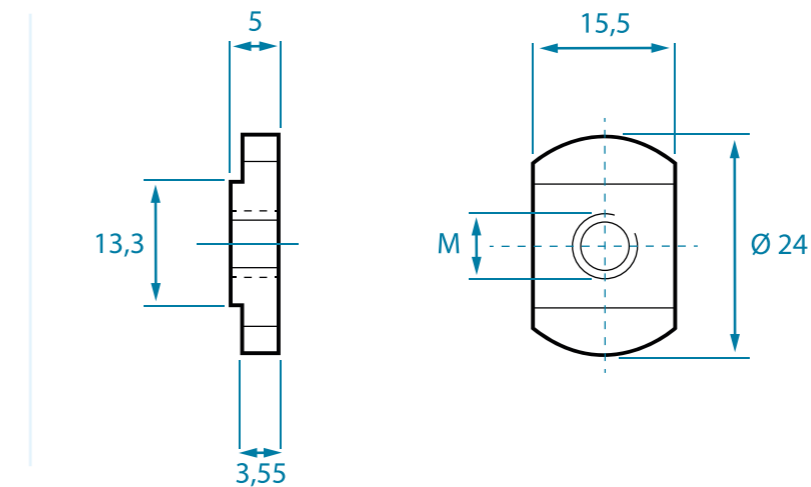
Dimension	F3 [kN]	F4 [kN]	T [Nm]
M 6	5	1	3,5
M 8	6	2,4	8,4
M 10	7	3,5	17
M 12	7	4	29



- » Kombiniert die Funktionen einer Schienenmutter mit Feder und U-Scheibe in einem Produkt
- » U-Scheibe mit Verzahnung für bedingten Schutz gegen Selbstlösung der Schraube
- » Kein Verklemmen der Feder in gelochten Schienen
- » Alle Teile aus Stahl gefertigt: Robustes Produkt
- » Ein Typ für alle Strut-Montageschienen
- » Ideal für vertikal installierte Schienen – hält nach Eindrehung in der Schiene
- » Kann nach Eindrehung flexibel positioniert werden
- » Auf Anfrage: Feuerverzinkte Oberfläche, Edelstahl A4, individuelle Zahnabstände, spezifische Dicke der Schienenmutter („H“), komplettes Standardteil – auch für abweichende Profilgrößen.

MATERIAL: Schienenmutter und Metallscheibe aus Stahl, mind. Härte 130 HB, galvanisch verzinkt

SCHIENENMUTTERN FÜR PROFILSCHIENEN MIT GERADEN FLANSCHEN



Schienenmutter ohne Feder			
	Länge	Breite	
M 6, 8, 10	24,0 mm	15,5 mm	100 / 1800

MATERIAL: Stahl mind. Härte 130 HB verzinkt gem. DIN EN ISO 4042, weitere Beschichtungen auf Anfrage

Tragschiennenmutter für Hydraulik-Schellenkörper

LEICHTE BAUREIHE: Zur Befestigung von Rohr- und Schlauchschellen in Tragschienen M6, 1/4", M8, 5/16"

SCHWERE BAUREIHE: Zur Befestigung von Rohr- und Schlauchschellen in Tragschienen GMV10 + 12, M10, M12



MATERIAL: Temperguss EN-GJMB-350-10 nach DIN EN 1562 blank, verzinkt, vernickelt gem. DIN EN ISO 4042, Auf Anfrage. Edelstahl A2, A4, gebeizt, passiviert



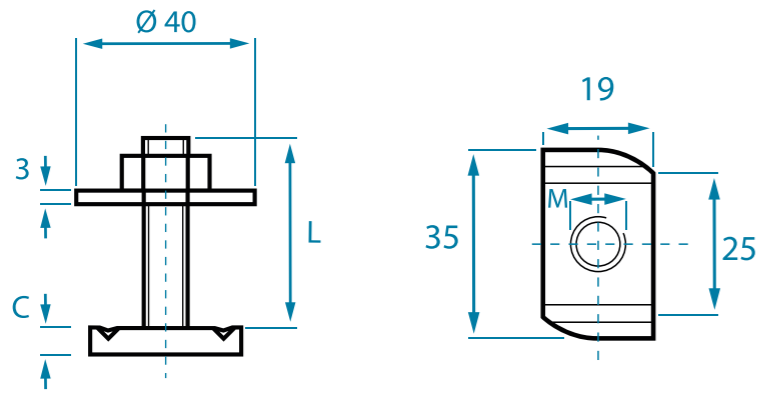
HAMMER-
UND



HAKEN-
KOPFSCHRAUBEN

HAMMERKOPFSCHRAUBEN

ZWEITEILIGE AUSFÜHRUNG FÜR STRUT-MONTAGESCHIENEN



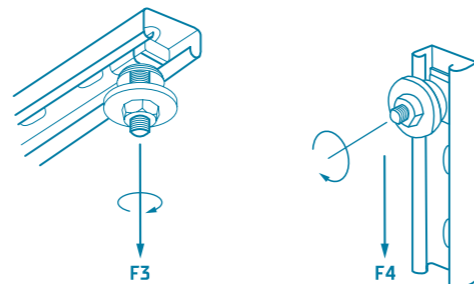
50 / 200				
LÄNGE [L]	C	M 8	M 10	M 12
	20	50 / 200	-	-
30	50 / 200	50 / 200	50 / 200	50 / 200
40	50 / 200	50 / 200	50 / 200	50 / 200
50	50 / 200	50 / 200	-	-
60	50 / 200	50 / 200	50 / 200	50 / 200
80	50 / 200	50 / 200	50 / 200	50 / 200
90	-	50	-	-
100	-	50	50	-

Belastungswerte Hammerkopfschrauben

Folgende Belastungswerte gelten für BTS-Hammerkopfschrauben aus Stahl und Edelstahl für Strut-Montageschienen bei statischer Belastung.

Die max. Belastungswerte der verwendeten Montageschiene sind zu beachten. Für die Belastungswerte der Montageschiene kann BTS keine Gewähr übernehmen.

Dimension	F3 [kN]	F4 [kN]	T [Nm]
M 6	5	1	3,5
M 8	6	2,4	8,4
M 10	7	3,5	17
M 12	7	4	29
M 16	12	4	71

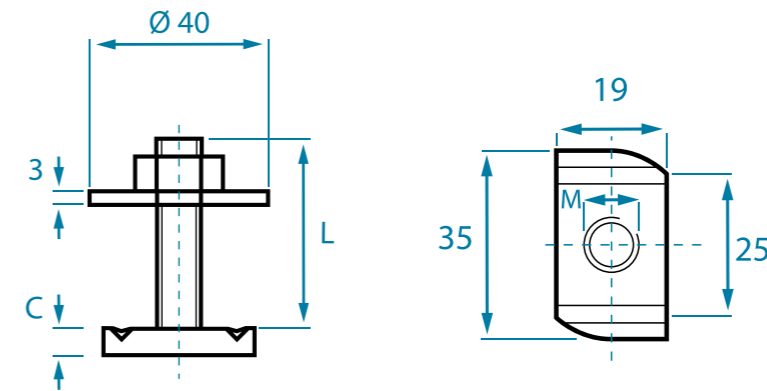


- » Vormontiert mit U-Scheibe und Sechskantmutter DIN 934
- » Auf Anfrage: Feuerverzinkte Hammerkopfschrauben, individuelle Verzahnung und Zahnabstände, Sonderdicken, Sonderlängen
- » Komplettes Sonderteil, auch für andere Profilgrößen

MATERIAL: Stahl, mind. Härte 130 HB verzinkt gem. DIN EN ISO 4042, Edelstahl A4, weitere Beschichtungen auf Anfrage

TOPSCREWS

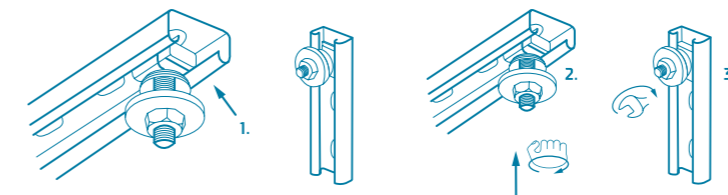
ZWEITEILIGE AUSFÜHRUNG FÜR STRUT-MONTAGESCHIENEN



ABMESSUNGEN /				
LÄNGE	C	M 8	M 10	M 12
	30	50 / 200	50 / 200	50 / 200
40	50 / 200	50 / 200	50 / 200	50 / 200
50	50 / 200	50 / 200	-	-
60	50 / 200	50 / 200	-	-

Produktvorteile:

1. Zeitersparnis durch vormontiertes System in unterschiedlichen Längen
2. Klemmt in der Montageschiene, dadurch ideal für Vertikalinstallationen
3. Leichtes Verschieben in der Schiene
4. Kein Verkleben der Feder in gelochten Montageschienen
5. Nur ein System für alle Strut-Montageschienen



Montage:

1. TopscREW durch die Öffnung des Profils führen.
2. TopscREW andrücken und gleichzeitig um 90° drehen.
3. Anschließend 6kt-Mutter festziehen.

Dimension	F3 [kN]	F4 [kN]	T [Nm]
M 6	5	1	3,5
M 8	6	2,4	8,4
M 10	7	3,5	17
M 12	7	4	29
M 16	12	4	71

Belastungswerte

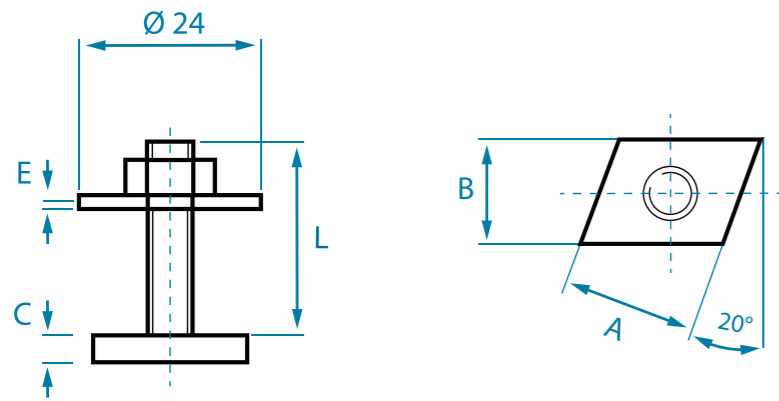
Folgende Belastungswerte gelten für BTS-TopscREWS aus Stahl und Edelstahl für Strut-Montageschienen bei statischer Belastung. Die max. Belastungswerte der verwendeten Montageschiene sind zu beachten. Für die Belastungswerte der Montageschiene kann BTS keine Gewähr übernehmen.

- » Vormontiert mit U-Scheibe und Sechskantmutter DIN 934
- » Auf Anfrage: Feuerverzinkte TopscREWS, individuelle Verzahnung und Zahnabstände, Sonderdicken, Sonderlängen
- » Komplettes Sonderteil, auch für andere Profilgrößen

MATERIAL: Stahl, mind. Härte 130 HB verzinkt gem. DIN EN ISO 4042, auf Anfrage Edelstahl A4

HAMMERKOPFSCHRAUBEN

FÜR PROFILE MIT GERADEN FLANSCHEN TYP 27/18 & 28/30



ABMESSUNGEN M8xL	A	B	C	D	E	
M8x30	21	16	5	24	2	50
M8x40	21	16	5	24	2	50
M8x50	21	16	5	24	2	50
M8x80	21	16	5	24	2	50

- » **Komplett montiert mit U-Scheibe DIN 9021 und Sechskantmutter DIN 934**
- » **Auf Anfrage: Sonderteile auch für andere Profilgrößen**

MATERIAL: Stahl, verzinkt gem. DIN EN ISO 4042, weitere Beschichtungen auf Anfrage

HAMMERKOPFSCHRAUBEN

EINTEILIGE AUSFÜHRUNG FÜR PROFILE MIT GERADEN FLANSCHEN

Typ
20/12
28/15
38/17
41/22



- » **Als Standard für Profile: 20/12 und 28/15 mit und ohne Vierkant, 38/17 mit Vierkant, 41/22 ohne Vierkant**
- » **Auf Anfrage als komplettes Sonderteil, nach Kundenzeichnung oder -muster, auch für andere Profilgrößen**

HAKENKOPFSCHRAUBEN

EINTEILIGE AUSFÜHRUNG FÜR C-PROFILE

Typ
40/22
50/30
72/48



- » **Als Standard für Profile: 40/22, 50/30, 72/48**
- » **Als komplettes Sonderteil, nach Kundenzeichnung oder -muster, auch für andere Profilgrößen**

MATERIAL: Stahl 4.6 oder 8.8 verzinkt gem. DIN EN ISO 4042 oder feuerverzinkt, Edelstahl A2 oder A4

VERPACKUNG: Handelsüblich oder nach Kundenwunsch

Wahlweise mit oder ohne Sechskantmutter nach DIN 934 und Unterlegscheibe.

BTS

QUALITÄT
DIE BEFESTIGT



SONDER-
ARTIKEL

SCHLÜSSEL

Dornschlüssel, Drei- und Vierkant

Abmessung: 4,0mm 5,0mm 6,0mm 6,5mm 7,0mm 7,5mm
 Abmessung: 8,0mm 8,5mm 9,0mm 10,0mm 11,0mm 12,0mm

 4,0 - 8,5 100 Stück 9,0 - 12,0 50 Stück

Steckschlüssel, Länge ca. 110 mm, Konus ca. 7-9 mm

 50 Stück

Wasserhahnschlüssel, Innenvierkant 5,3 x 5,3 mm für Größe 5

 100 Stück

Winkelschlüssel mit Loch, Konus ca. 6-9 mm, Innenvierkant: 8 mm

 50 Stück

Winkelschlüssel ohne Loch, Konus ca. 6-9 mm, Innenvierkant: 8 mm


 50 Stück


MATERIAL: Temperguß EN-GJMB-350-10 nach DIN EN 1562
 OBERFLÄCHENBESCHICHTUNG: Blank, verzinkt, vernickelt gem. DIN EN ISO 4042, weitere Beschichtungen auf Anfrage


Je nach Artikel oder Oberflächenbeschichtung sind Mindestmengen erforderlich.



HAKEN UND ÖSEN

Aufhängeösen	AO 700	AO 701	AO 702
Höhe ca. mm	28	35	54
Loch Ø ca. mm	10	14	28
Gewinde	M 6	M 6 / M 8	M 6 / M 8 / M 10
	100 Stk	50 Stk	50 Stk

Aufhängehaken	AH 710	AH 711	
Höhe ca. mm	28	34	
Loch Ø ca. mm	10	13	
Gewinde	M 6 / M 8	M 6 / M 8	
	100 Stk	100 Stk	

Befestigungsösen	BO 716	BO 718	
Höhe x Breite ca. mm	40 x 18	45 x 24	
Loch Ø ca. mm	9	12	
Gewinde	M 6 / M 8	M 6 / M 8 / M 10 / M 12	
	100 Stk	50 Stk	

Krampen	25 mm	30 mm	14x68 mm
Temperguss EN-GJMB-350-10 nach DIN EN 1562			
Lochmittlabstand	50,8 mm	56,4 mm	54,3 mm
lichte Weite	25,5 mm	31,0 mm	30,2 mm
ganze Höhe	13,8 mm	13,9 mm	14,2 mm

Einfachhaken	Grundplatte ca. 50x14 mm
Lochmittlabstand	38 mm

Doppelhaken	Grundplatte ca. 45x14 mm
Lochmittlabstand	20 mm

MATERIAL: Temperguss EN-GJMB-350-10 nach DIN EN 1562
 OBERFLÄCHEN: Blank, verzinkt, vernickelt gem. DIN EN ISO 4042, weitere Beschichtungen auf Anfrage
 TOLERANZ: Metrisches Gewinde 6 H (blank 6 G) gem. DIN EN ISO 965-1

Je nach Artikel oder Oberflächenbeschichtung sind Mindestmengen erforderlich.



SCHRAUBHAKEN MIT AUSGEFORMTEM HAKEN

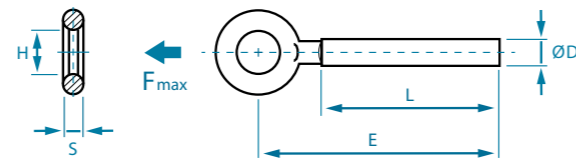
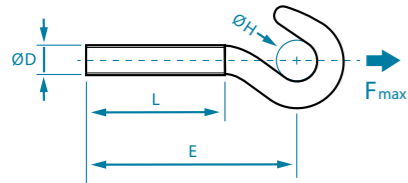


RINGSCHRAUBEN MIT DURCHGÄNGIGEM RING



» **Anwendungsgebiet:** Abhängung schwerer Lasten, Verwendung in Spannschlössern gem. DIN 1480 oder Dübeln

- » Massive Ausführung. Lastwerte siehe letzte Spalte
- » Alle angegebenen Abmessungen kurzfristig verfügbar
- » Lieferbar auch mit Linksgewinde sowie in Edelstahl A2/A4
- » Auf Anfrage: Gewinde M16-M33, Festigkeitsklasse 8.8, BSW-Gewinde
- » Hergestellt in Europa

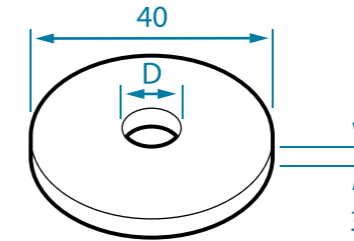


ØD	L [mm]	E	ØH [mm]		*F max [N]
M 5	40	53,6	7,5	1.500	380
M 5	48	63	7,5	1.250	380
M 6	40	55,5	9,5	1.000	600
M 6	50	65,5	9,5	750	600
M 6	55	70,5	9,5	750	600
M 8	52	75,5	11,0	400	1.100
M 8	60	83,5	11,0	350	1.100
M 10	60	87,5	14,0	200	1.500
M 10	73	100,5	14,0	200	1.500
M 12	66	101,5	18,0	125	2.750
M 12	90	125,5	18,0	75	2.750
M 14	82	120,5	17,0	75	3.850

ØD	L [mm]	E [mm]	H [mm]			*F max [N]
			Min	Max		
M 5	40	52,7	8,05	8,55	1.750	1.200
M 5	48	57,7	8,05	8,55	1.500	1.200
M 6	40	54,6	9,75	10,25	1.100	1.850
M 6	50	64,6	9,75	10,25	900	1.850
M 6	55	69,6	9,75	10,25	750	1.850
M 8	52	67,4	10,75	11,25	500	3.600
M 8	60	75,4	11,55	12,05	500	3.600
M 10	60	80,6	14,25	14,75	275	5.400
M 10	73	93,6	14,25	14,75	225	5.400
M 10	93	113,6	14,25	14,75	175	5.400
M 12	66	89,5	16,75	17,25	150	8.100
M 12	72	95,5	16,75	17,25	150	8.100
M 12	90	113,5	16,75	17,25	125	8.100
M 14	85	109,4	17,75	18,25	100	11.400
M 16	95	122,1	22,70	23,30	50	15.400

MATERIAL: Stahl verzinkt A2K gem. DIN EN ISO 4042 – Edelstahl A2 oder A4
 TOLERANZ: Metrisches Gewinde 6h gem. DIN EN ISO 965-1
 Länge "L": +2x Gewindesteigungen
 *LASTWERTE [F]: Nennlast bei statischer Belastung in Pfeilrichtung, Sicherheitsfaktor 3

U-SCHEIBEN



Durchmesser D
8,4
10,5
13

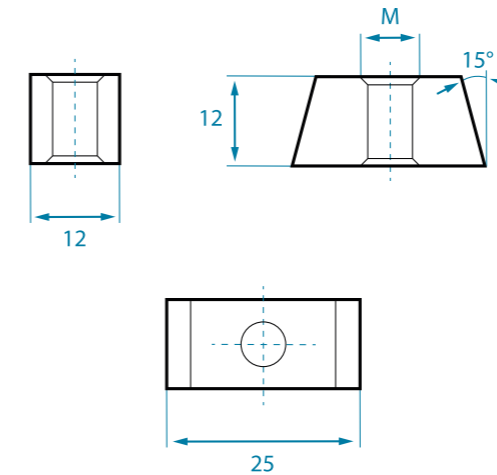


» **Abmessung ideal zur Verwendung in Verbindung mit Strut-Schienensystem**

VERPACKUNG: 100 Stück/Karton
 MATERIAL: Stahl, mind. Härte 130 HB verzinkt gem. DIN EN ISO 4042, Edelstahl A4, weitere Abmessungen und Beschichtungen auf Anfrage

NUTSTEINE

FÜR DECKENABHÄNGUNG AN VERBUNDDECKEN-PROFILEN MIT 15° V-FÖRMIGER AUSSPARUNG



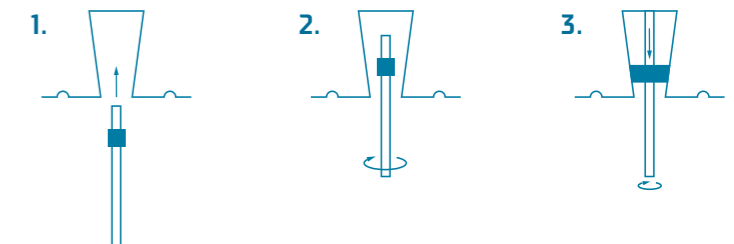
Gewinde M
M 4
M 5
M 6
M 8
M 10



VERPACKUNG: 100 Stück/Karton
 MATERIAL: Stahl, mind. Härte 130 HB verzinkt gem. DIN EN ISO 4042, weitere Beschichtungen auf Anfrage

Montage:

1. Nutstein auf Gewindestange drehen.
2. Nutstein durch die Öffnung des Profils führen.
3. Gewindestange mit Nutstein um 90° drehen, dann nach unten ziehen und danach bis Anschlag nach oben drehen. Die konische Form liegt dann an den Schrägen des Profils an.



SONDERARTIKEL

Halbrundscheibe

Temperguss EN-6JMB-350-10

23 x 26 x 7 mm

mit Durchbruch 12 mm



Sternmutter

Temperguss EN-6JMB-350-10

mit Gewinde M10



Fahnenbeschläge bzw. Seilverbinder

Temperguss EN-6JMB-350-10 mit oder ohne Nase



Frauenkopf für Fensterläden

Grauguss



- » Nach BTS Werksnorm
- » Als Sonderteil gemäß Zeichnung oder nach Muster
- » Auf Anfrage: Komplette Planung und Konstruktion von Neuteilen

OBERFLÄCHENBESCHICHTUNG: Bei Tempergussteilen blank, verzinkt, vernickelt gem. DIN EN ISO 4042, weitere Beschichtungen auf Anfrage, übrige Materialien siehe jeweilige Anmerkung.

Je nach Artikel oder Oberflächenbeschichtung sind Mindestmengen erforderlich.

NOTIZEN / ANMERKUNGEN

A large, empty grid area for taking notes or providing additional information.

KONTAKT

BTS Befestigungselemente-Technik GmbH
Max-Planck-Straße 1
D-54439 Saarburg

T: +49 6581 9168-88
E: info@bts-saarburg.de

IHRE ANSPRECHPARTNER

GESCHÄFTSFÜHRER

Michael J. Wirtz
+49 6581 9168-0
m.wirtz@bts-saarburg.de
[ger / en]

Friedbert Theis
+49 6581 9168-11
f.theis@bts-saarburg.de
[ger / en]

VERKAUF

Markus Becker
+49 6581 9168-28
m.becker@bts-saarburg.de
[ger / en / fr]

Kerstin Albrecht
+49 6581 9168-43
k.albrecht@bts-saarburg.de
[ger / en / fr / es]

Kevin Harig
+49 6581 9168-30
k.harig@bts-saarburg.de
[ger / en]

EINKAUF

Achim Hildebrand
+49 6581 9168-24
a.hildebrand@bts-saarburg.de
[ger / en]

QUALITÄTSSICHERUNG

Uwe Jacobs
+49 6581 9168-25
u.jacobs@bts-saarburg.de
[ger]

LOGISTIK INLAND / EXPORT

Alexandra Fenes
+49 6581 9168-18
a.fenes@bts-saarburg.de
[ger / en]

FINANZ- UND LOHNBUCHHALTUNG / PERSONAL

Sandra Becker
+49 6581 9168-17
s.becker@bts-saarburg.de
[ger]