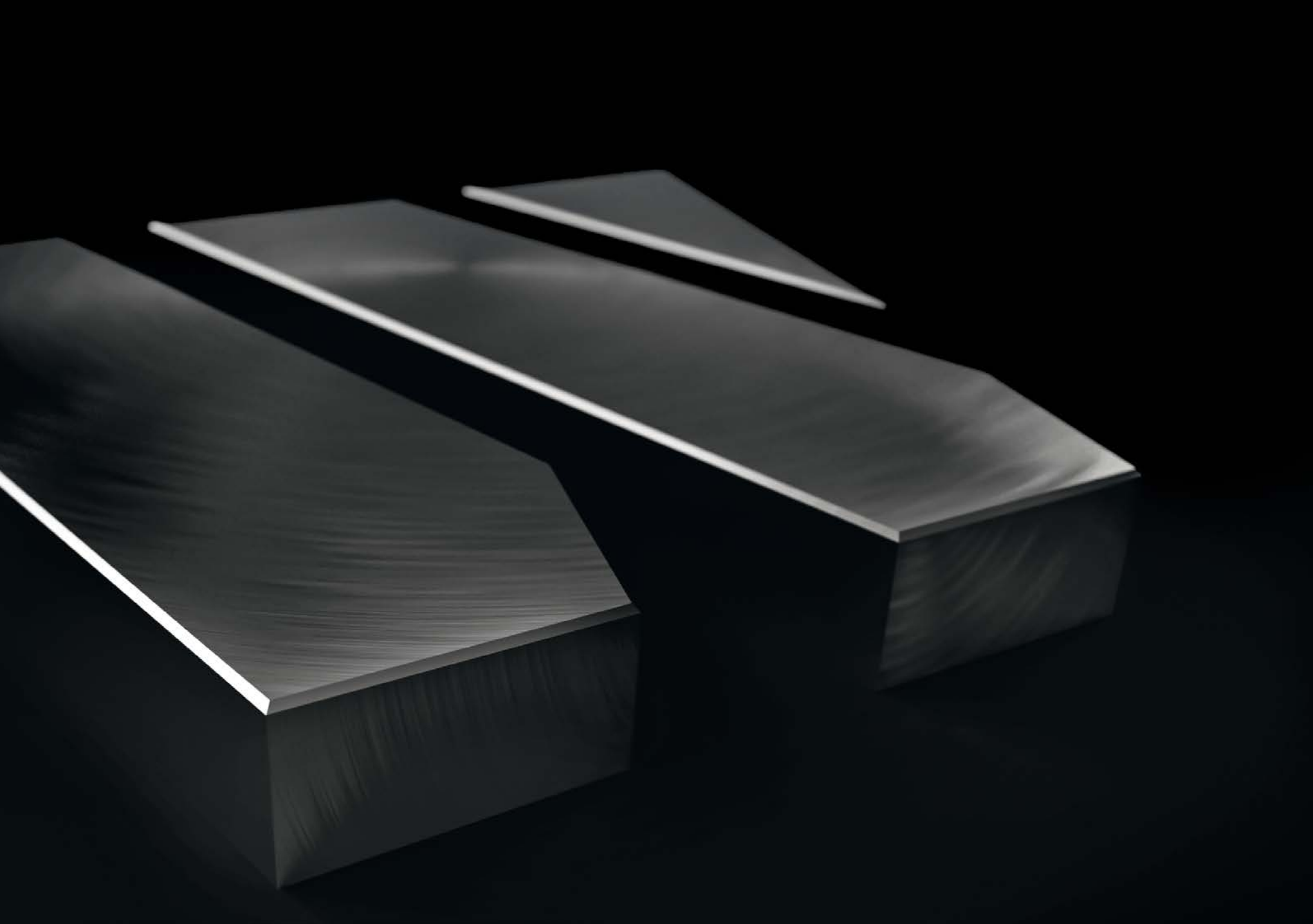


WÜRZ



UNTERNEHMENSGRUPPE



WÜRZ

1 GRUPPE

100 MASCHINEN

X MÖGLICHKEITEN





INHALT

WER WIR SIND	06
FÜR WEN WIR FERTIGEN	30
UNSERE KOMPETENZ	38
UNSER VORSPRUNG	66





ÜBER UNS

WER WIR SIND





Die WÜRZ Unternehmensgruppe ist ein mittelständischer Unternehmensverbund mit außerordentlichen Möglichkeiten. Anspruchsvolle mechanische Komponenten und Präzisionsteile sowie hochpräzise Umformwerkzeuge und Verschleißschutzteile sind unsere Kompetenz.

Von unserem Standort in der Mitte Deutschlands aus sind wir mit den zur Gruppe gehörenden Unternehmen – WÜRZ Fertigungstechnik GmbH, KÄMPFER WÜRZ Umformtechnik GmbH und WÜRZ Aluminiumtechnik GmbH – international aktiv.



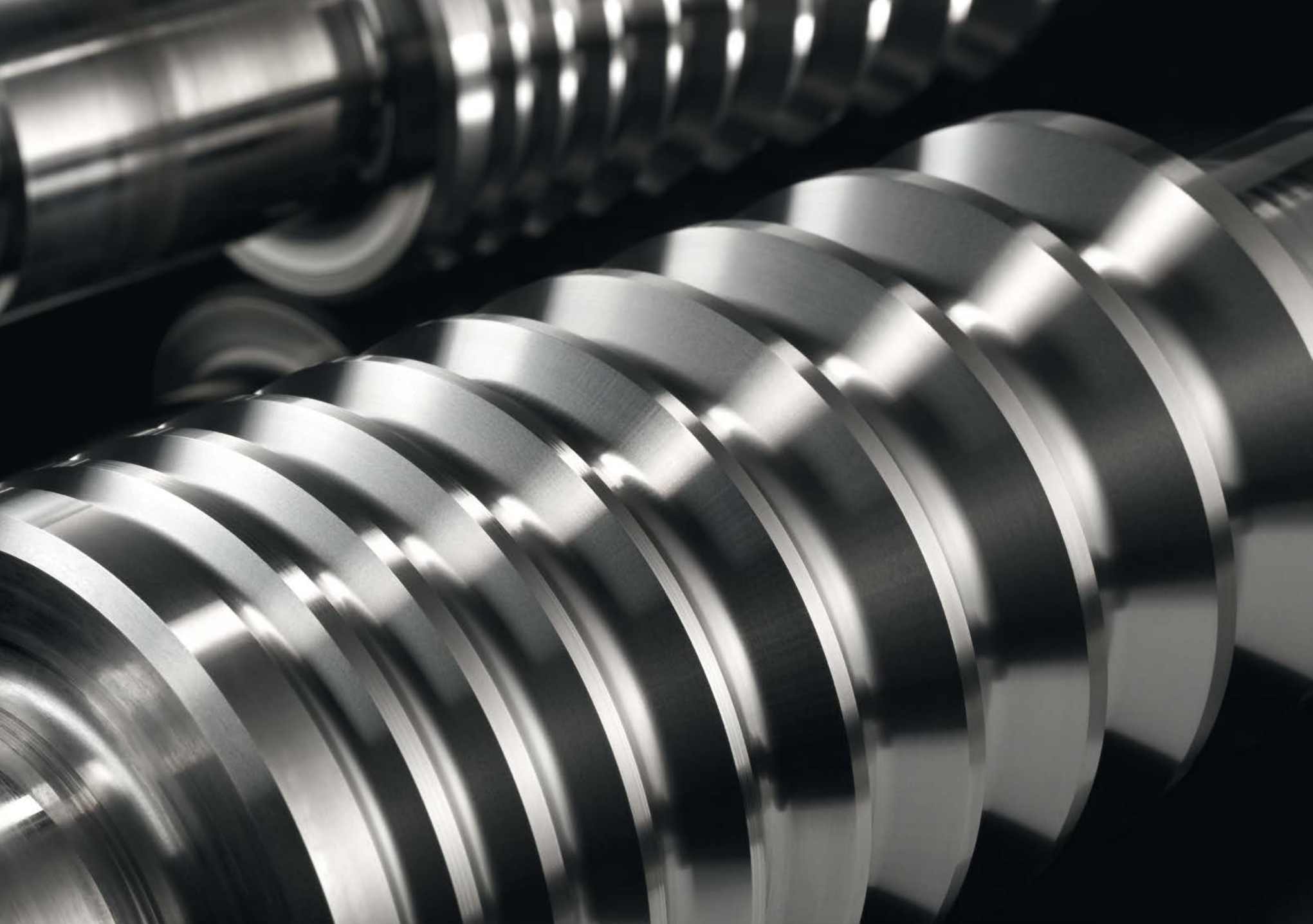
RAIMUND WÜRZ
GESCHAFTSFÜHRER



WÜRZ FERTIGUNGSTECHNIK

TOLERANZ**KLASSE**

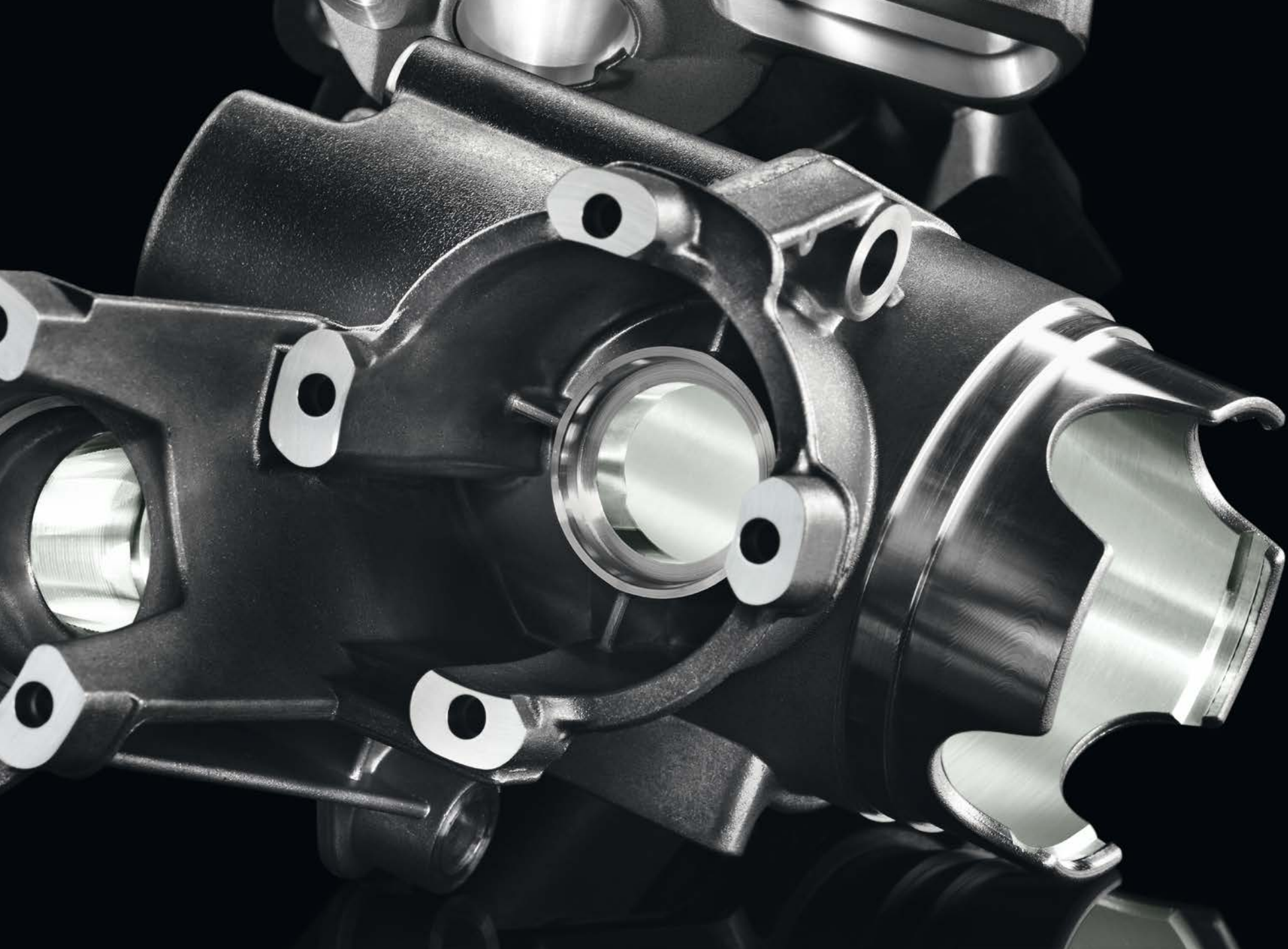
Anspruchsvolle mechanische Komponenten und Präzisionsteile mit großer Fertigungstiefe.
Montagefertig und in allen Stückzahlsegmenten.



KÄMPFER WÜRZ UMFORMTECHNIK

EXTREMBEREICHE

Hochpräzise Umformwerkzeuge für die Halbzeugindustrie und anspruchsvolle Präzisionsteile für branchenspezifische Anwendungen.



WÜRZ ALUMINIUMTECHNIK

FORMVOLLENDET


Leichtmetall-Komponenten und -Präzisionsteile für die Fahrzeugindustrie.

Im Komplettpaket, von Rohteilkonzeption und -beschaffung bis zu Zerspanung und Montage.

1

FUNDAMENT





Jeder Mensch ist wertvoll und seine Würde ist unantastbar. Dieser Grundsatz ist die Basis für unser Handeln in der WÜRZ Unternehmensgruppe. In diesem Sinne leben und suchen wir WERTvolle Geschäftsbeziehungen, die von Wahrheit, Verlässlichkeit und Vertrauen geprägt sind.

Bei WÜRZ gilt ein Wort und wir stehen zu unserem Wort. Wir stehen für saubere Geschäftspraktiken und fairen Wettbewerb. Wir unterstützen jede Bestrebung, die diesen Werten folgt und widerstehen jeder Bestrebung, diese Werte zu untergraben.

Nur so gestalten wir unser Business zum Erfolg – auch und gerade für unsere Kunden. Nur auf Basis dieser Werte wachsen gute Beziehungen.


WORAN WIR GLAUBEN

WERTE LEBEN



**WIR NUTZEN
SYNERGIEN
UND SCHAFFEN
MEHRWERTE**

Der konsequente Einsatz und die Kombination der technischen Möglichkeiten unserer drei Geschäftsfelder ermöglichen es uns, unseren Kunden optimale Synergieeffekte anzubieten: die Realisierung hochkomplexer Produktionsprozesse mit großer Fertigungstiefe, kompetent geplant, aus einer Hand und ohne Umwege. So schaffen wir echte Mehrwerte – mit maßgeschneiderten Lösungen für unsere Kunden.





X

MÖGLICHKEITEN



100
MASCHINEN



Immer auf dem neuesten Stand sein – so lautet ein wichtiger Grundsatz unserer Unternehmensphilosophie. Wir setzen konsequent auf modernste Bearbeitungszentren mit neuester Fertigungstechnologie und investieren permanent in die Modernisierung und Erweiterung unseres Maschinenparks.

Nur so können wir den technologischen Vorsprung halten und immer wieder neu ausbauen, der uns seit Jahrzehnten auszeichnet, und nur so können wir unseren Kunden höchste Präzision und beste Qualität sowie immer neue Leistungen bieten.

WIR INVESTIEREN IN MORGEN NICHT ERST SEIT GESTERN

W

WIR DENKEN INTERNATIONAL UND FERTIGEN REGIONAL

Wir bekennen uns konsequent zum Standort Deutschland, denn Qualität „Made in Germany“ ist für uns weit mehr als nur ein Gütesiegel – es ist für uns eine Verpflichtung. Ohne das fachliche Know-how und kreative Denken unserer hervorragend ausgebildeten Mitarbeiter aus der Region ist es

nicht möglich, über Jahrzehnte unser hohes Maß an Qualität zu halten und zu steigern. Deshalb investieren wir ständig in die Aus- und Weiterbildung unserer Mitarbeiter als Beitrag für die Zukunftsfähigkeit unserer Unternehmensgruppe – und damit auch des Standorts Deutschland.





160
MITARBEITER

2

MANAGEMENT- SYSTEME





Die WÜRZ Unternehmensgruppe stellt sich ihrer Verantwortung für Mensch und Umwelt. Auf Basis unserer integrierten Qualitäts- und Umweltmanagementsysteme leben wir wesentliche Inhalte, die einen hohen Qualitätsstandard, ein sauberes und sicheres Arbeitsumfeld und einen schonenden Umgang mit verfügbaren Ressourcen gewährleisten.

Ob DIN EN ISO 9001:2015 oder DIN EN ISO 14001:2015: Unsere zertifizierten Managementsysteme sind – je nach Tätigkeitsfeld – auf die unterschiedlichsten Branchen zugeschnitten. So stellen wir die Produktion qualitativ hochwertiger Produkte und eine umweltfreundliche und zukunftsweisende Energieversorgung sicher.

WOFÜR WIR STEHEN

VERANTWORTUNG ÜBERNEHMEN

W

WIR HANDELN NACHHALTIG UND DAS VON ANFANG AN

Schon lange vor dem Aufkommen von Begriffen wie Klimaschutz und Nachhaltigkeit hat WÜRZ die Initiative in Sachen alternative Energien ergriffen.

Mitte der 80er-Jahre nahmen wir die erste Windkraftanlage in Betrieb. Heute erzeugen wir mit Windenergie eine Leistung von 2,3 Megawatt. Zusätzlich betreiben wir Blockheizkraftwerke, Solaranlagen und eine

Pelletanlage. Mit unserem umweltfreundlichen Energiemanagement mit CO₂-neutraler Energiegewinnung aus regenerativen Quellen und nachwachsenden Rohstoffen sind wir bereits heute in der Zukunft der Energieversorgung angekommen. Ressourcenschonendes und umweltfreundliches Handeln und das konsequente Ausschöpfen von Einsparpotenzialen prägen den Alltag in unseren Unternehmen.





2,3
MEGAWATT

0

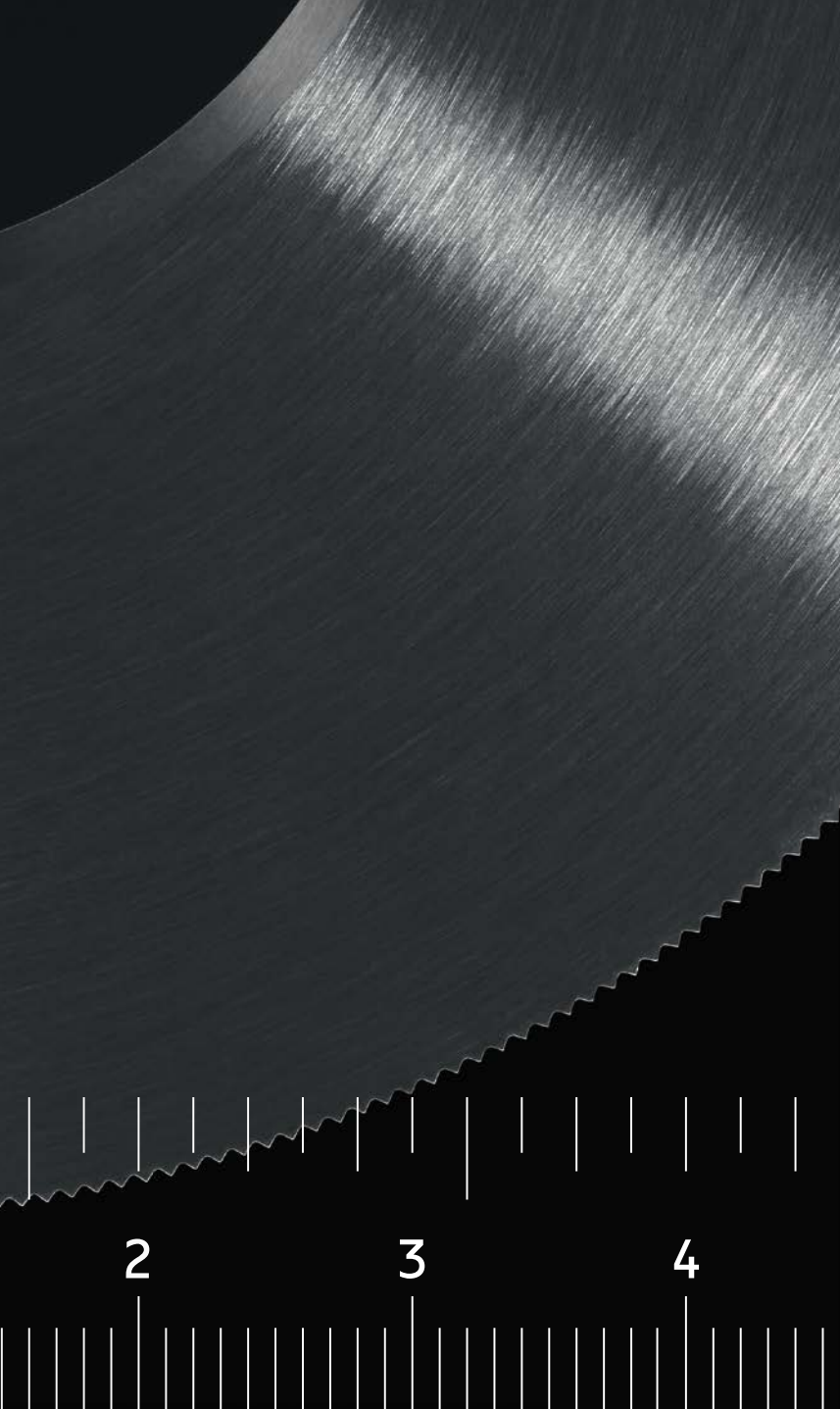
TOLERANZ



Maßstab $\gg 0,001$ mm

0

1



WIR LIEBEN PRÄZISION BEI NULL TOLERANZ

Was uns auszeichnet ist die Leidenschaft für hochpräzise Technik. Deshalb streben wir danach, höchsten Anforderungen an Präzision stets gerecht zu werden – denn Qualität ist für uns mehr als ein Versprechen. Qualität ist die kompromisslose Orientierung an

den Anforderungen unserer Kunden. Dafür setzen wir uns ein, mit anspruchsvoller Produktionstechnik, mit all unserem technischen Know-how, mit hervorragend ausgebildeten Mitarbeitern und mit dem Fokus auf null Toleranz – im Hinblick auf unser Ziel.

BRANCHEN

FÜR WEN WIR FERTIGEN

Die Leistungsfähigkeit unseres Unternehmens findet ihre Bestätigung in langjährigen Geschäftsbeziehungen zu führenden Industrieunternehmen weltweit. Hierbei bewegen wir uns auch in technologischen Extrembereichen und kleinsten Toleranzklassen.





AUTOMOBILINDUSTRIE

Eine dynamische Entwicklung

Umfangreiche Investitionen ermöglichten WÜRZ im Jahr 2000 den Einstieg in die Großserienproduktion. Kurz darauf erfolgte der erste Direktauftrag eines Kfz-Herstellers. Heute liefern wir Bremsen-, Lenkungs- und Motorenbauteile für die verschiedensten Fabrikate.

Komplexe Komponenten produzieren wir auf eigenen Montageeinheiten. Unsere Kunden schätzen – neben maximaler Qualitäts- und Termintreue – unser umfangreiches tech-

nisches Know-how, das wir in die Produkt- und Prozessentwicklung einbringen. Die Zusammenarbeit gestaltet sich daher stets und von Beginn an aktiv und partnerschaftlich – von der Prozessplanung über Serienstart und Serienproduktion bis zur Ersatzteilphase. Und damit sämtliche Bauteile auch dann beim Kunden sind, wenn sie benötigt werden, produzieren und liefern wir weltweit just in time.

MOTORENTECHNIK UND NUTZFAHRZEUGINDUSTRIE

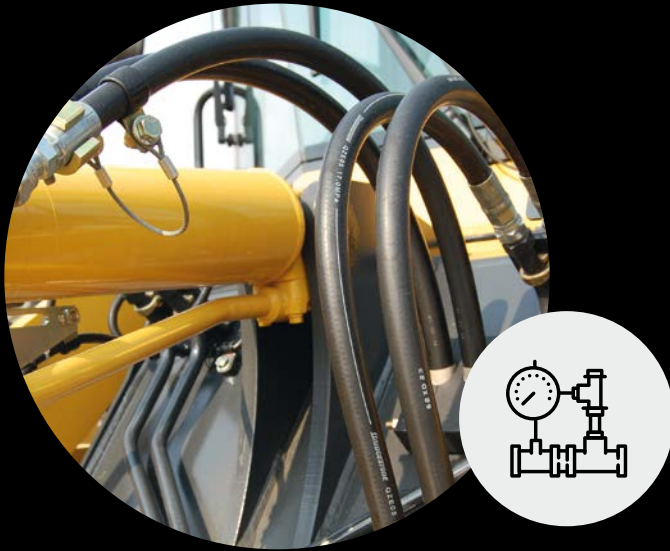
Hochpräzision für Schwergewichte

Auch im Bereich Motorentechnik und Nutzfahrzeugindustrie bietet WÜRZ präzise wirtschaftliche Produkte, prozesssicher gefertigt und just in time geliefert. Modernste Produktionstechnik und technisches Know-how im Blick auf zerspannungstechnische Details ermöglichen es uns, weltweit konkurrenzfähig zu sein und unseren Kunden den ent-

scheidenden Vorteil zu bieten. Spezielle und in Eigenleistung entwickelte Werkzeug- und Spanntechniken stellen den technologischen Vorsprung sicher.

Ob in Motoren, Achsen oder Hydraulikaggregaten – WÜRZ-Produkte sind in vielen Anwendungen unterwegs.





HYDRAULIK UND ANTRIEBSTECHNIK

Kraft und Energie

Moderne Hydraulikaggregate sind komplexe Systeme, bei denen ein Teil perfekt ins andere greifen muss. Immer neue Hydraulikflüssigkeiten stellen zudem besondere Anforderungen an das eingesetzte Material.

Hochanspruchsvolle Oberflächen, Toleranzen und Kantenausführungen sind Merkmale, von denen Funktion, Sicherheit und Wirtschaftlichkeit der Endprodukte abhängen.

Wir bei WÜRZ verfügen über das Know-how und eine jahrelange Erfahrung in diesem speziellen Bereich. Als Lieferant führen der Hersteller fertigen wir anspruchsvolle hydraulische Präzisionsteile und Verschraubungselemente in vielfältiger Ausführung für die unterschiedlichsten Anwendungen im Bereich der Mobilhydraulik.



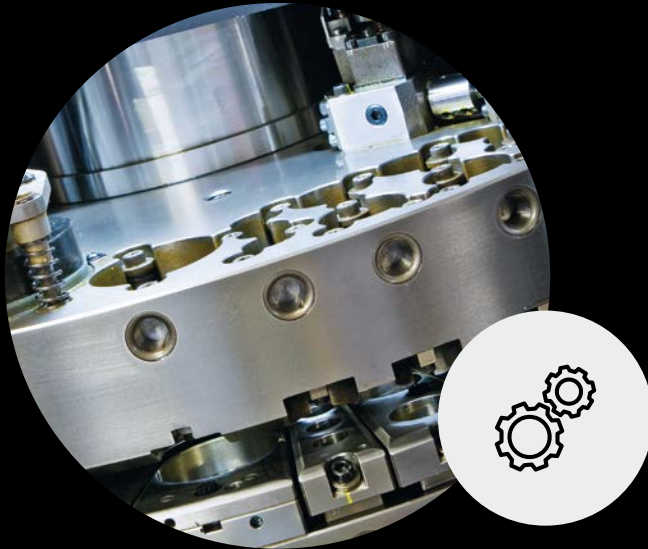
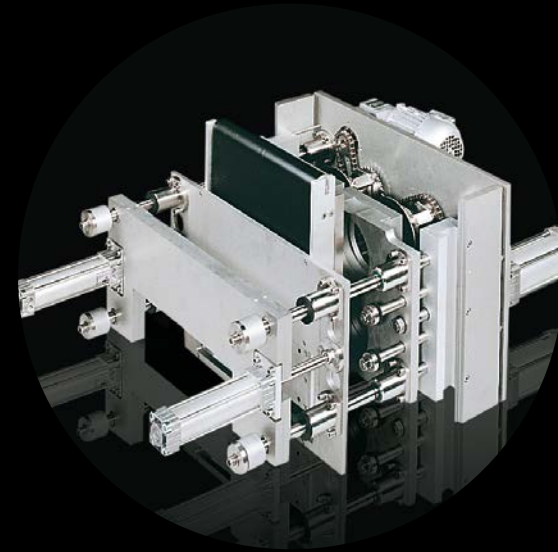
MASCHINENBAU

Made in Germany

Der Maschinenbau mit seinen vielen mittelständischen Unternehmen ist das zuverlässigste Standbein der deutschen Wirtschaft. In enger Zusammenarbeit mit unseren kleinen und größeren Kunden auf diesem Gebiet fertigen wir ein breites Spektrum an Präzisionsteilen aus den verschiedensten Werkstoffen, von einfachen Bauteilen für Pumpen, Verpackungs- oder Werkzeugmaschinen über Hochgeschwindigkeitsspin-

deln bis hin zu hochkomplexen Komponenten. Diese montieren wir aus eigenen Präzisionsteilen – aber auch mit Zukaufteilen.

Für Serienprodukte konstruieren und bauen wir eigene Montageeinheiten mit SPS-Steuerung, Kraft-Wege-Überwachung und Prüfstationen sowie der Erfassung und Archivierung der relevanten Prüfergebnisse.





LUFTFAHRTTECHNIK

Jedes Gramm zählt

In der Luftfahrtindustrie hat Sicherheit das höchste Gewicht – und dabei kommt es auf jedes Gramm an. Für renommierte Hersteller und Ausrüster in der Branche erfüllt WÜRZ die höchsten Ansprüche – mit Präzisionsteilen und Komponenten aus Leichtmetallen und nicht-metallischen Werkstoffen, inklusive

der individuellen Behandlung oder langlebigen Beschichtung von Oberflächen jeder Art.

Je umfangreicher dabei der Bearbeitungsablauf ist und je vielfältiger wir unsere Möglichkeiten einsetzen können, umso größer ist der Vorteil für unsere Kunden.

HEISSKANALTECHNIK

Hightech für jeden Tag

Modernen Fahrzeugen und Maschinen sieht man die anspruchsvolle Technik an, die dahintersteckt. Aber auch viele Dinge des täglichen Bedarfs, meist aus Kunststoff, können ohne Hightech-Werkzeuge und Präzisionsteile nicht hergestellt werden.

WÜRZ stellt Hochpräzisionsteile aus anspruchsvollsten Werkstoffen her – und das mit großer Fertigungstiefe, denn wir nutzen die gesamte Bandbreite unserer Möglichkeiten. Dadurch können wir auch minimalste Toleranzbereiche und kürzeste Liefertermine gewährleisten – Flexibilität für eine anspruchsvolle Technologie.





METALLHALBZEUGINDUSTRIE

Formgebende Produkte

Wir konstruieren und fertigen hochpräzise Umformwerkzeuge für unterschiedlichste Anwendungen in der Metallhalbzeugindustrie. Ob Profil- oder Rohrzug, Kalt- und Warmumformung oder Strangpressen, Flach- oder Profilwalzen – für vielfältige Anwendungen stehen wir unseren Kunden mit umfangreichem technischen Know-how zur Verfügung.

Dabei bewegen wir uns in Extrembereichen. Höchste Ansprüche an Präzision und Ausführung stellen wir immer wieder an uns selbst, um bestmögliche Wirtschaftlichkeit für unsere Umformwerkzeuge zu gewährleisten – für den Erfolg unserer Kunden.





LEBENSMITTELINDUSTRIE

Saubere Technik

Die Produktion sauberer Lebensmittel erfordert saubere Technik. Mit unserem breiten Spektrum an Produktionstechnologien und verarbeiteten Werkstoffen sind wir für diese Branche bestens aufgestellt: Mit anspruchsvoller Produktreinheit, speziell geeigneten

Oberflächenbehandlungen und -beschichtungen sowie der großen Bandbreite vom einzelnen montagefertigen Präzisionsteil bis hin zur kompletten Verpackungsmaschine für verschiedene Lebensmittel.

MEDIZINTECHNIK

Fokus Gesundheit

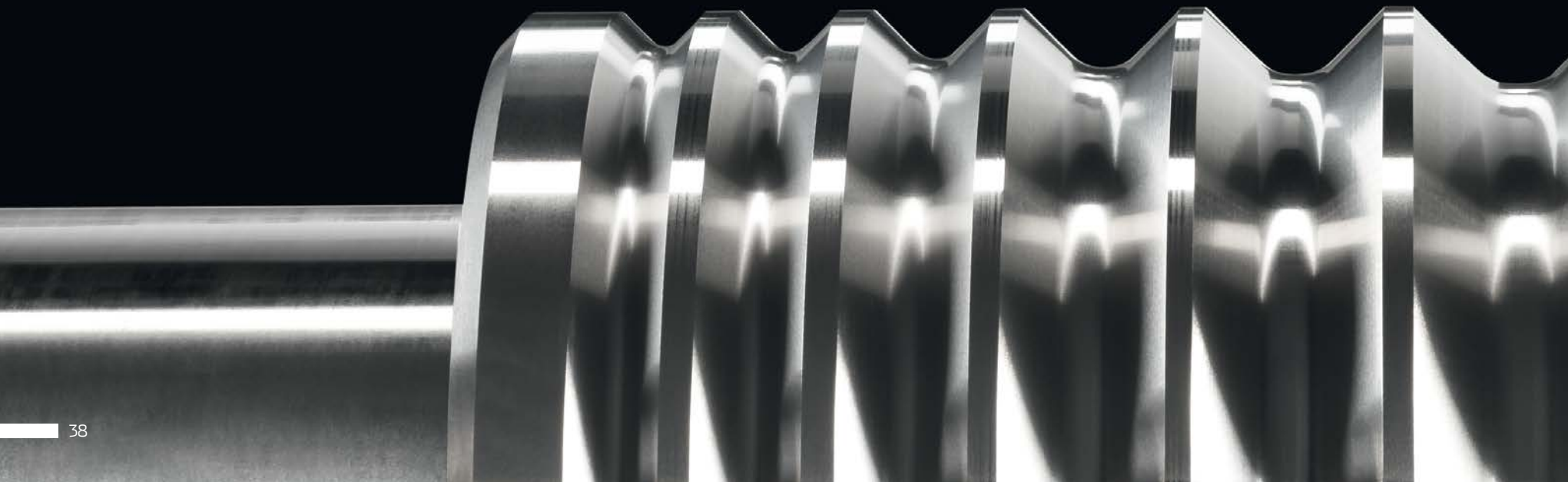
Die Erwartungen an moderne Medizintechnik steigen stetig und damit auch die Anforderungen an medizintechnische Geräte und Anlagen. Unsere Philosophie der permanenten technologischen Weiterentwicklung entspricht der Dynamik dieses Marktes. Diese Weiterentwicklung bedeu-

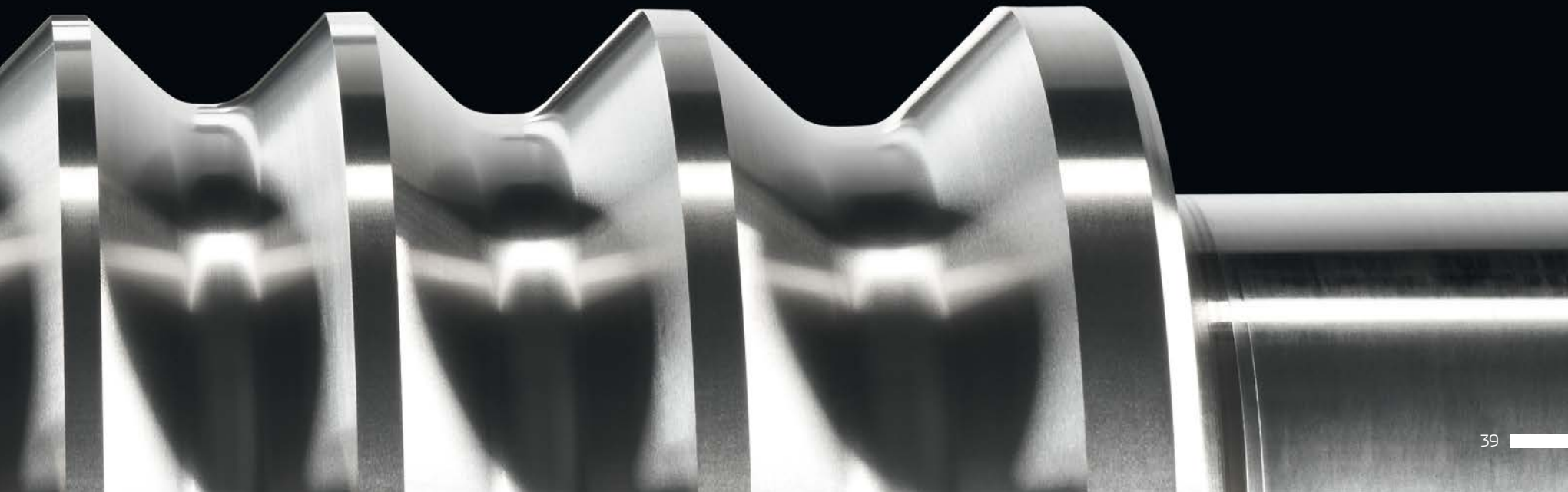
tet neue Möglichkeiten im Hinblick auf das technische Design medizinischer Werkzeuge und Geräte. Kleinste Bohrdurchmesser und große Bearbeitungstiefen sowie komplexe Zerspanungsabläufe und Behandlungsverfahren sind nur die Eckpunkte dieses Produktspektrums.



PRODUKTE

UNSERE KOMPETENZ



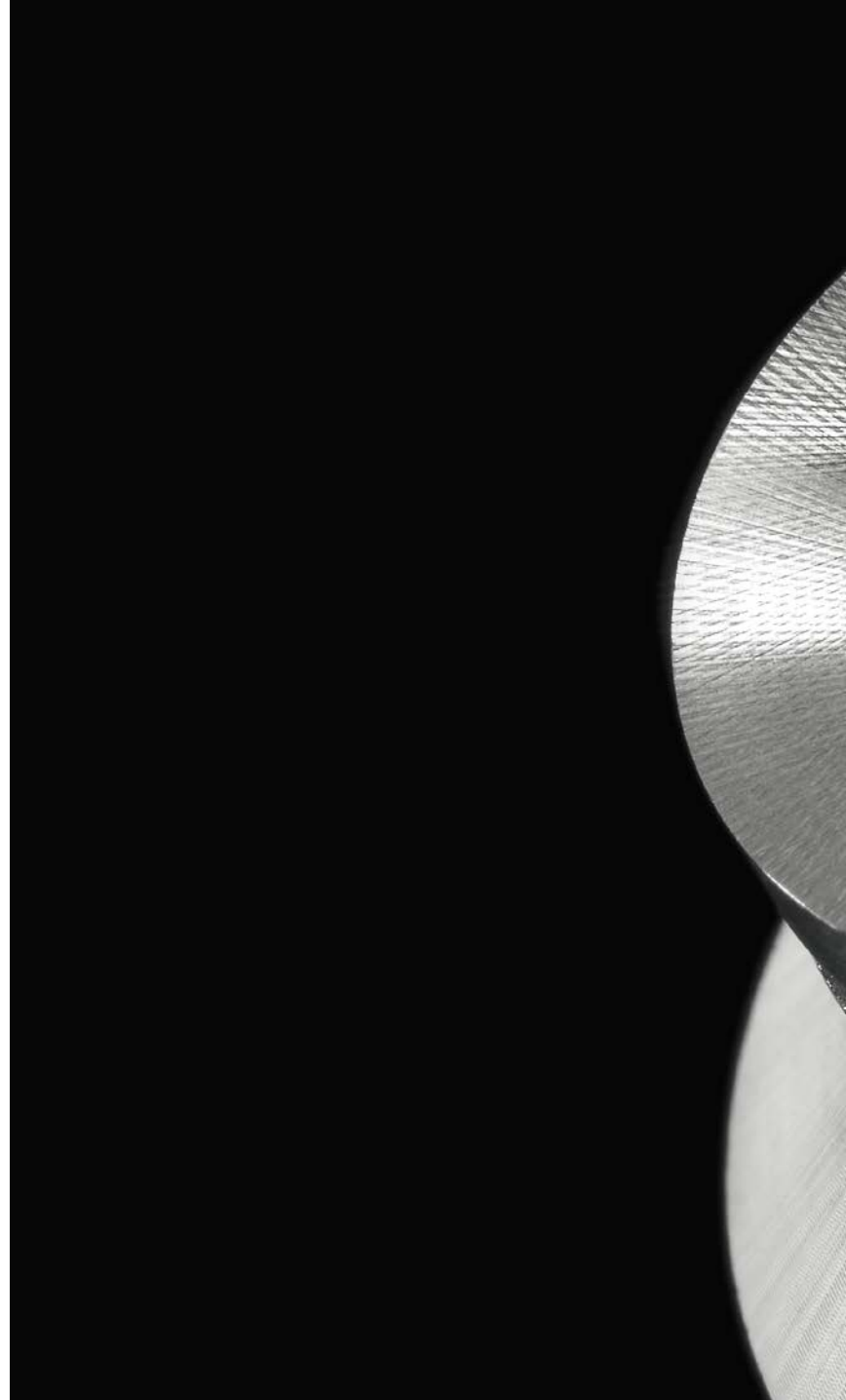


In unseren Produkten spiegelt sich unsere Leidenschaft für technischen Anspruch wider. Das Maß dieses technischen Anspruchs definieren unsere Kunden. Je nach Branche oder Anwendungsfall bedeutet das für uns eine enorme Bandbreite an Erwartungen, die wir innerhalb unseres Hauses in greifbare Produkte umsetzen.

Das ist unsere Kompetenz.

LEIDENSCHAFT FÜR TECHNISCHEN ANSPRUCH

UNSERE PHILOSOPHIE





WALZWERKZEUGE

FLACHWALZEN

Das Kaltwalzen spielt in der Umformtechnik eine immer wichtigere Rolle. Gleichzeitig steigen die Anforderungen hinsichtlich Rundlaufgenauigkeit, Standzeit, Walzgeschwindigkeit und Werkstoffauswahl. Hier sind wir ein kompetenter Ansprechpartner für Konstruktion und Produktion hochpräziser Flachwalzen.

KÄMPFER WÜRZ fertigt Arbeits-, Zwischen- und Stützwalzen für alle Kaltwalzgüter und alle Walzgerüsttypen. Wir liefern Walzen bis zu einer Dimension von 600 mm

Durchmesser und einer Länge von max. 2.500 mm. In punkto Rundlaufgenauigkeit bzw. Zylinderform fertigen wir die Walzen mit einer maximalen Formabweichung oder Lageabweichung kleiner als 2 µm.

Als Walzenwerkstoffe verarbeiten wir die klassischen Kaltwalzenstähle sowie PM-Stähle, Hartmetalle und auch Keramiken. Bei den Hartmetallen haben sich die beiden Hartmetallqualitäten RW9200 und RW9600 bestens bewährt und erzielen Standzeiten von bis zu einem Jahr.





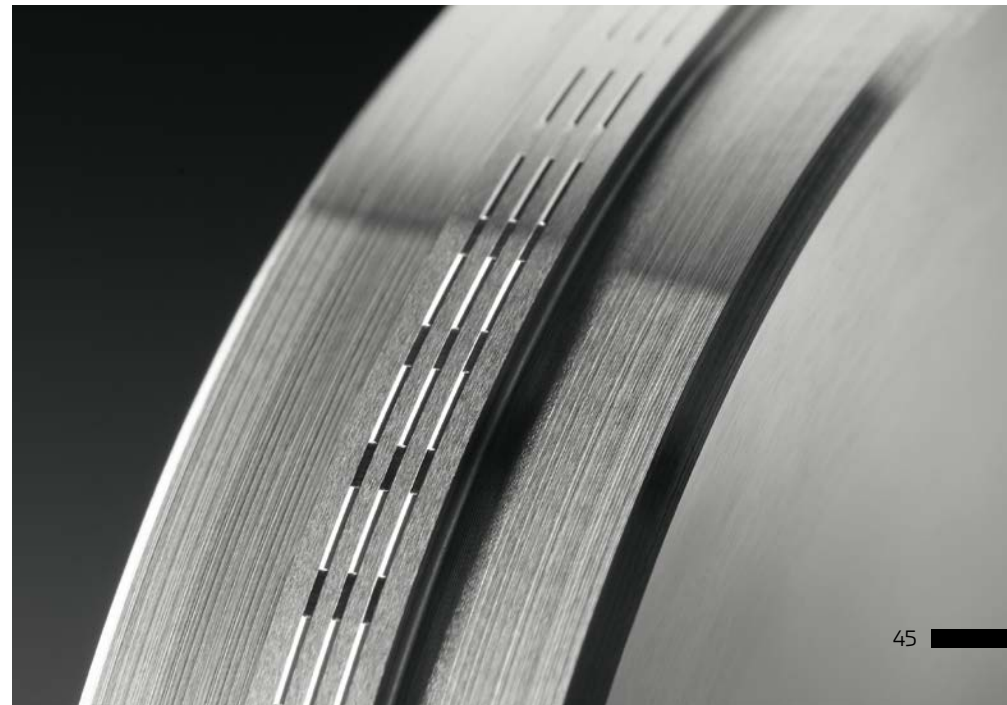


PROFILWALZEN

Die vorwiegend zum Profilwalzen von Draht eingesetzten Walzen werden zum Fertigen von Produkten verwendet, die dem Verbraucher im Alltag häufig begegnen, sei es in einem Mobiltelefon, der Energieverteilung oder sogar in der Zahnbürste.

Wir unterscheiden zwei Bereiche: Profilwalzen von Makroprofilen, wo Profile durch das Schleifen mit einer abgerichteten Formschleifscheibe eingeschliffen werden. Hier können sehr große Profilquerschnitte in ebenso großdimensionale Walzen bis zu einem Durchmesser von 600 mm bei einer

Länge von bis zu 2.500 mm eingeschliffen werden. Zum anderen die Mikroprofile, bei denen das Profil durch einen CNC-gesteuerten Konturzug auf einer speziellen Profilschleifmaschine mit bis zu 11 gesteuerten Achsen eingeschliffen wird. Hier können Konturgenauigkeiten kleiner als 5 μm erzielt werden – der kleinste Eckenradius beträgt 0,05 mm in einer Innenecke. Zur Messung der Profile setzen wir 3D-CNC-Messmaschinen und Konturographen ein. Rundlaufgenauigkeiten von 1 μm sowie feinste Oberflächenrauigkeiten gehören hier längst zum Standard.



ZIEHWERKZEUGE

PROFILZIEHWERKZEUGE

KÄMPFER WÜRZ blickt auf viele Jahrzehnte Erfahrung in Konstruktion und Fertigung hochwertiger Profilziehwerkzeuge zurück und verfügt über entsprechendes Know-how.

Mit unseren Werkzeugen werden in der Metallhalbzeugindustrie Drähte, Stangen und Rohre in unterschiedlichsten und teilweise komplexen Profilkonturen hergestellt.

Beim Rohrzug kommt neben den Ziehringen auch das zugehörige Innenwerkzeug, der Ziehdorn, zum Einsatz.

Neben verschiedenen Hartmetallen liefern wir Werkzeuge aus PKD, Diamant und anderen Hartstoffen, hochglanzpoliert und je nach Kundenanforderungen inklusive Oberflächenbeschichtung.









ZIEHDORNE

Das Ziehen von Rohren ist ein Anwendungsbereich, in dem Hartmetall seine Eigenschaften wie Reduzierung von Reibungs- und Adhäsionskräften vollends zur Geltung bringt. Deshalb ist Hartmetall die erste Wahl für Ziehwerkzeuge. Da Ziehborne während des Ziehvorgangs einen hohen Druck aushalten müssen, ist eine herausragende Qualität der Werkzeuge Voraussetzung.

Mit hoher Fachkompetenz in der Herstellung von komplexen Ziehwerkzeugen stellen wir Ihre Ziehborne auf unserer speziellen Hochgeschwindigkeits-Schleifmaschine her. Ob klassische Hartmetall-Ziehborne oder Hartmetall-Profilziehborne mit individuellen Geometrien – wir liefern Ihnen jeweils Ihr Werkzeug in geschraubter oder gelöteter Ausführung sowie als fliegende Dorne.

STRANGPRESS- WERKZEUGE

Die große wirtschaftliche Bedeutung des Strangpressverfahrens ist nicht nur auf die Modernisierung der Anlagentechnik zurückzuführen, sondern auch auf die Weiterentwicklung der Strangpresswerkzeuge. An dieser Stelle ist der Anspruch unserer Kunden der Maßstab für unsere Arbeit.

Wir fertigen das komplette Programm an Strangpresswerkzeugen, vorwiegend für das direkte Strangpressen von Schwermetallen sowie deren Legierungen und Sonderwerkstoffen. Zu unserem Produktspektrum ge-

hören Strangpressmatrizen in Vollstahlausführung oder mit einem Verschleißersatz sowie Matrizenhalter, Matrizenuntersätze, Pressdorne, Raumscheiben, Pressscheiben, Rohrdornhalter, Rohrpressstempel und vieles andere mehr.

Zum Einsatz kommen je nach Kundenanforderung sowohl klassische Warmarbeitsstähle als auch Sonderwerkstoffe für individuelle Prozesse, Formen und Anwendungen.



DREHTEILE

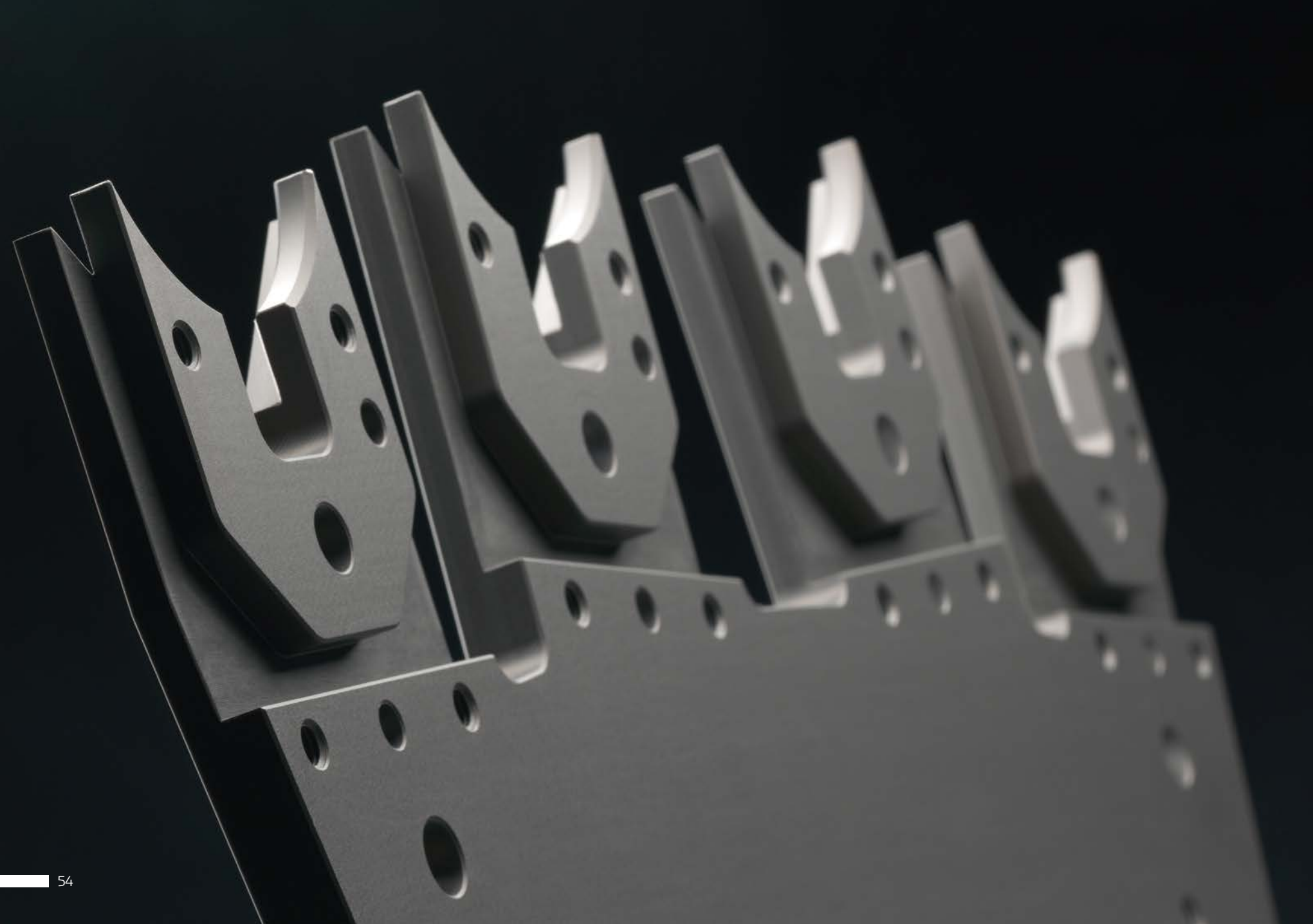
Rotationssymmetrische Bauteile produzieren wir in allen Stückzahlsegmenten, aus allen zerspanbaren Werkstoffen und für alle Qualitätsansprüche. Ob einfache Automataendrehteile, komplexe Präzisionsdrehteile mit 5-Achs-Fräsoptionen, Vertikaldrehteile, Hartdrehteile oder Großdrehteile bis zum Durchmesser 600 mm und 1.500 mm Länge.

Ebenso vielfältig sind die Anwendungsfälle, in denen unsere Drehteile eingesetzt werden. In Hydraulik und Antriebstechnik, in der Auto-

mobilitätsindustrie und in hochanspruchsvollen Anwendungen des Maschinenbaus oder der Heißkanaltechnik – wir liefern inklusive aller Oberflächenbehandlungen oder -beschichtungen und Wärmebehandlungen. Ganz nach den Anforderungen unserer Kunden.



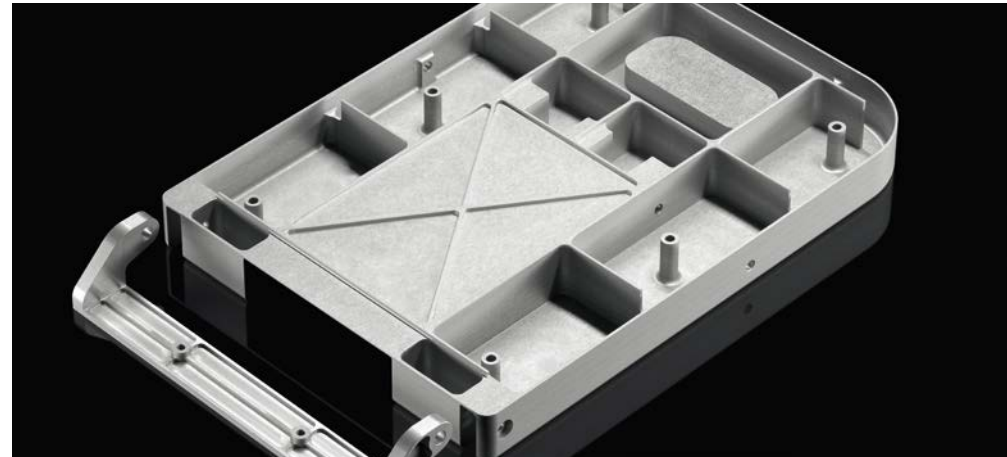




FRÄSTEILE

In punkto Frästechnik fährt WÜRZ zweigleisig. Einerseits produzieren wir Frästeile in Großserienmengen auf speziell eingerichteten Bearbeitungszentren und Produktionslinien aus unterschiedlichsten Werkstoffen und Vormaterialien. Vollmaterial, Schmiede- und Stahlguss- oder Grau- und Sphärogussroherteile sowie Leichtmetallgussteile kommen in unserem Hause zum Einsatz.

Andererseits sind wir in der Bearbeitung von Klein- und Kleinstserien unterwegs, in gleicher Werkstoff- und Vormaterialvielfalt, aber auf hochpräzisen 5-Achs-Fräszentren mit anspruchsvollen Geometrien und Oberflächenanforderungen. Mit 5-Achs-HSC-Fräsen bringen wir wärmebehandelte Bauteile in ihre hochgenaue endgültige Form.



SCHLEIFTEILE

Einen besonderen Vorteil für unsere Kunden bieten wir im Bereich großer Fertigungstiefen mit möglichst vielfältigen Bearbeitungsfolgen. Vorbearbeitete und meist wärmebehandelte Bauteile versehen wir auf unseren modernen Schleif- und Honmaschinen mit exzellenten Oberflächen und Passformen.

Definierte Kantenbrüche, nahtlose Flächenübergänge, hochanspruchsvolle Genauigkei-

ten in Form und Lage sowie Oberflächenqualitäten bis Ra 0.05 gehören zu unserem Tagesgeschäft. Wir schleifen, läppen und polieren Außendurchmesser, Innendurchmesser und Planflächen, hochpräzise Makro- und Mikroprofile, Polygone und Mehrkante sowie Konen, Gewinde und Flächen – Bauteile von Streichholzgröße bis zum Durchmesser von 650 mm und 2.500 mm Länge.







MOTOREN- UND GETRIEBEBEAUTEILE



In speziellen auf die Automobil- und Nutzfahrzeugindustrie zugeschnittenen Prozessen stellen wir Aluminiumbauteile in Großserienmengen her. Dabei bearbeiten wir alle Aluminiumguss- und Schmiedeteilvarianten sowie Halbzeuge in Vollzerspanung. Ob logistische Abläufe, spanabhebende Bearbeitung, Reinigung, Oberflächenbehandlung oder -beschichtung, Prüfung oder Montage – wir richten unsere Produktionsprozesse

nach dem neuesten Stand der Technik ein. Darüber hinaus bieten wir unseren Kunden bereits in einem frühen Stadium der Produktentwicklung umfangreiche Unterstützung in der Rohteilkonzeption und übernehmen Verantwortung für die Rohteilbeschaffung. In Verbindung mit unseren internen Prozessen entstehen auf diese Weise wirtschaftliche Lösungen für die Serienproduktion.





HEISSKANALTECHNIK

Modernen Fahrzeugen und Maschinen sieht man die anspruchsvolle Technik an, die dahintersteckt. Aber auch viele Dinge des täglichen Bedarfs, meist aus Kunststoff, können ohne Hightech-Werkzeuge und Präzisionsteile nicht hergestellt werden.

WÜRZ stellt Hochpräzisionsteile aus anspruchsvollsten Werkstoffen her – und das mit großer Fertigungstiefe, denn wir nutzen die gesamte Bandbreite unserer Möglichkeiten. Dadurch können wir auch minimalste Toleranzbereiche und kürzeste Liefertermine gewährleisten. Flexibilität für eine anspruchsvolle Technologie.



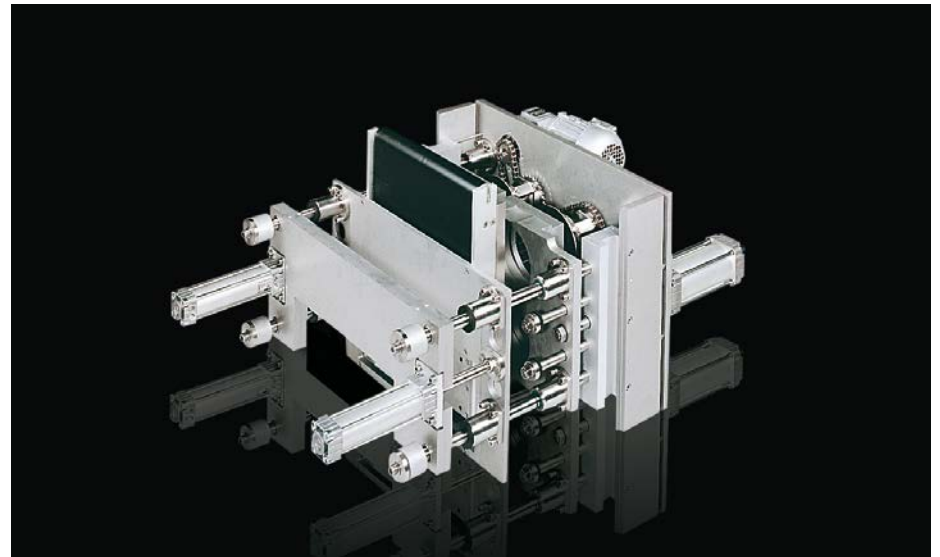


KOMPONENTEN

Ein besonderes technisches Know-how hat sich WÜRZ in der Produktion von Baugruppen und Komponenten erarbeitet. Unsere Präzisionsteile verbinden wir mit unterschiedlichsten Norm- und Sonderteilen zu montage- und funktionsfertigen Produkten.

und vollautomatischen Prüfstationen mit Erfassung und Archivierung aller relevanten Prüfergebnisse, auf denen wir Bauteile für die Fahrzeugindustrie komplettieren – prozesssicher gefertigt und lückenlos überwacht.

Für die Serienproduktion konstruieren und bauen wir eigene Montageeinheiten mit SPS-Steuerung, Kraft-Wege-Überwachung





OBERFLÄCHENPOLIEREN

Die Funktion und Standzeit von Bauteilen und Werkzeugen – meist für umformtechnische Zwecke – hängt wesentlich von der erzeugten Oberflächenqualität ab. Unsere Spezialisten verfügen über das technische Know-how, Oberflächen für extreme Ansprüche

herzustellen. Unsere Hartmetallwerkzeuge polieren wir mit speziellen Verfahren auf bis zu Ra 0.02. Dadurch gewährleisten wir lange Standzeiten und damit einen wesentlichen Vorteil für unsere Kunden.





TECHNOLOGIEN

UNSER VORSPRUNG



Wir nutzen zielorientiert die umfangreichen Ressourcen der Würz Unternehmensgruppe. Hierbei steht uns ein außergewöhnlich breites Spektrum an Bearbeitungsmöglichkeiten zur Verfügung, das uns – neben dem hohen Qualitätsstandard unserer Pro-

dukte – auf dem Weltmarkt auszeichnet. Durch Investitionen in fortschrittliche Technologien und leistungsfähige Systeme sind wir immer up-to-date und entwickeln uns permanent weiter. Unsere Kunden sollen an dieser Entwicklung partizipieren.

NEUESTE TECHNOLOGIEN

PERMANENTE WEITERENTWICKLUNG





CNC-DREHEN

Die Bandbreite der bei WÜRZ drehtechnisch hergestellten Bauteile erfordert eine maschinelle Ausstattung, mit der diese Bandbreite abgebildet werden kann. Darüber verfügen wir.

Rund um die Uhr produzieren wir in speziellen Prozessen Automatendrehteile inklusive Fräsoperationen in Großserienmengen. Darüber hinaus sind wir im Bereich mittlerer Losgrößen mit hochflexiblen Bearbeitungszentren unterwegs, die mit drei Werkzeugträgern sowie C- und Y-Achsen optimalen Werkzeugeinsatz und entsprechend wirtschaftliche Dreh-Fräsoperationen ermöglichen. Hochanspruchsvolle Bauteile,

für die neben der Drehbearbeitung auch komplexe 5-Achs-Dreh-Fräsoperationen erforderlich sind, produzieren wir in Klein- und Mittelserienmengen auf Bearbeitungszentren mit vollwertigen 5-Achs-Frässpindeln auf Haupt- und Gegenseite. Dadurch wird eine extreme Teilevielfalt ermöglicht.

Neben der Bearbeitung von Bunt- und Leichtmetallen, Stählen und Edelstählen sowie schwer zerspanbaren Werkstoffen ist Hartbearbeitung in unserem Hause Standard. Hochpräzise Konturen und Oberflächen an wärmebehandelten Bauteilen stellen wir wirtschaftlich durch Hartdrehen her.

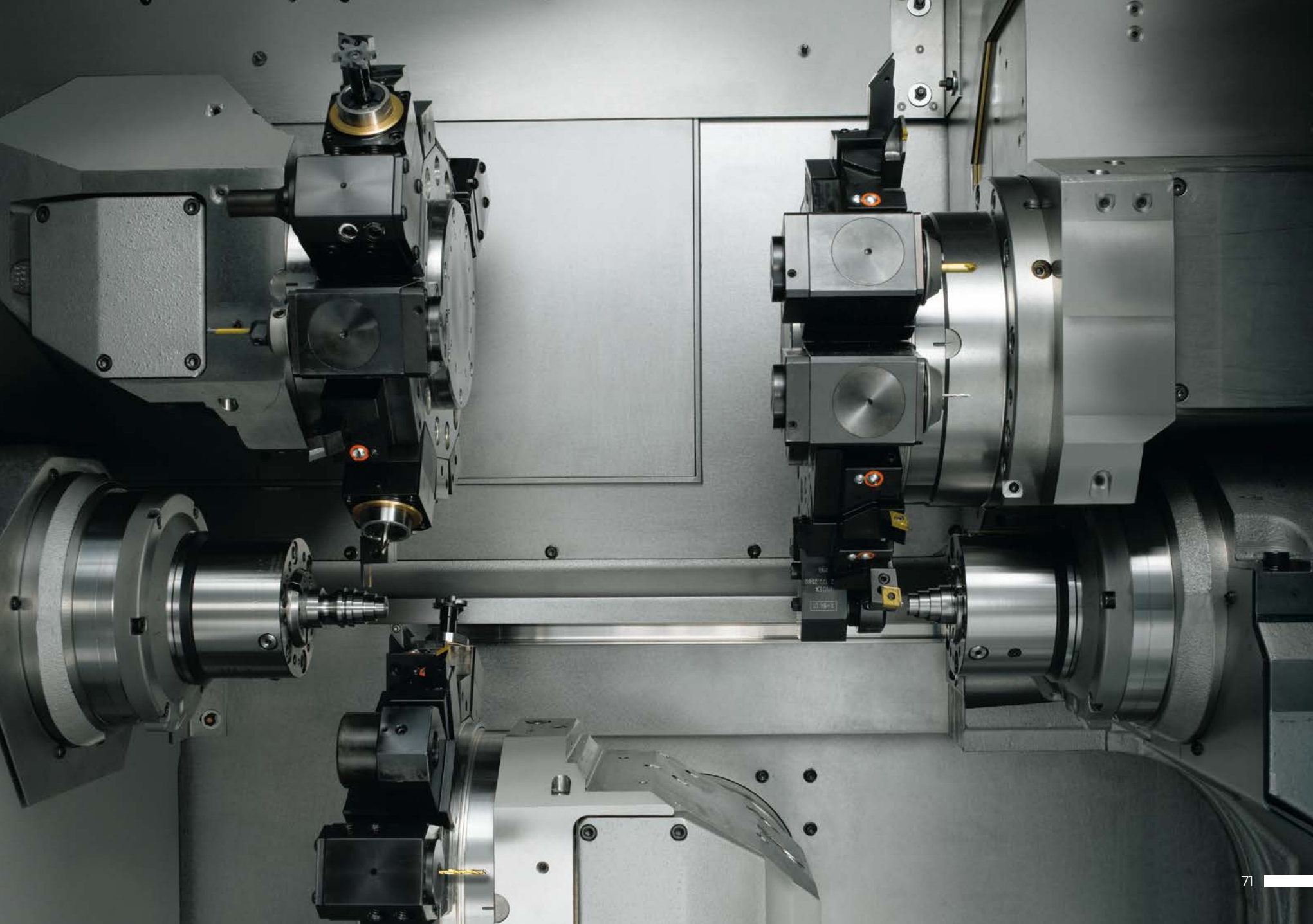


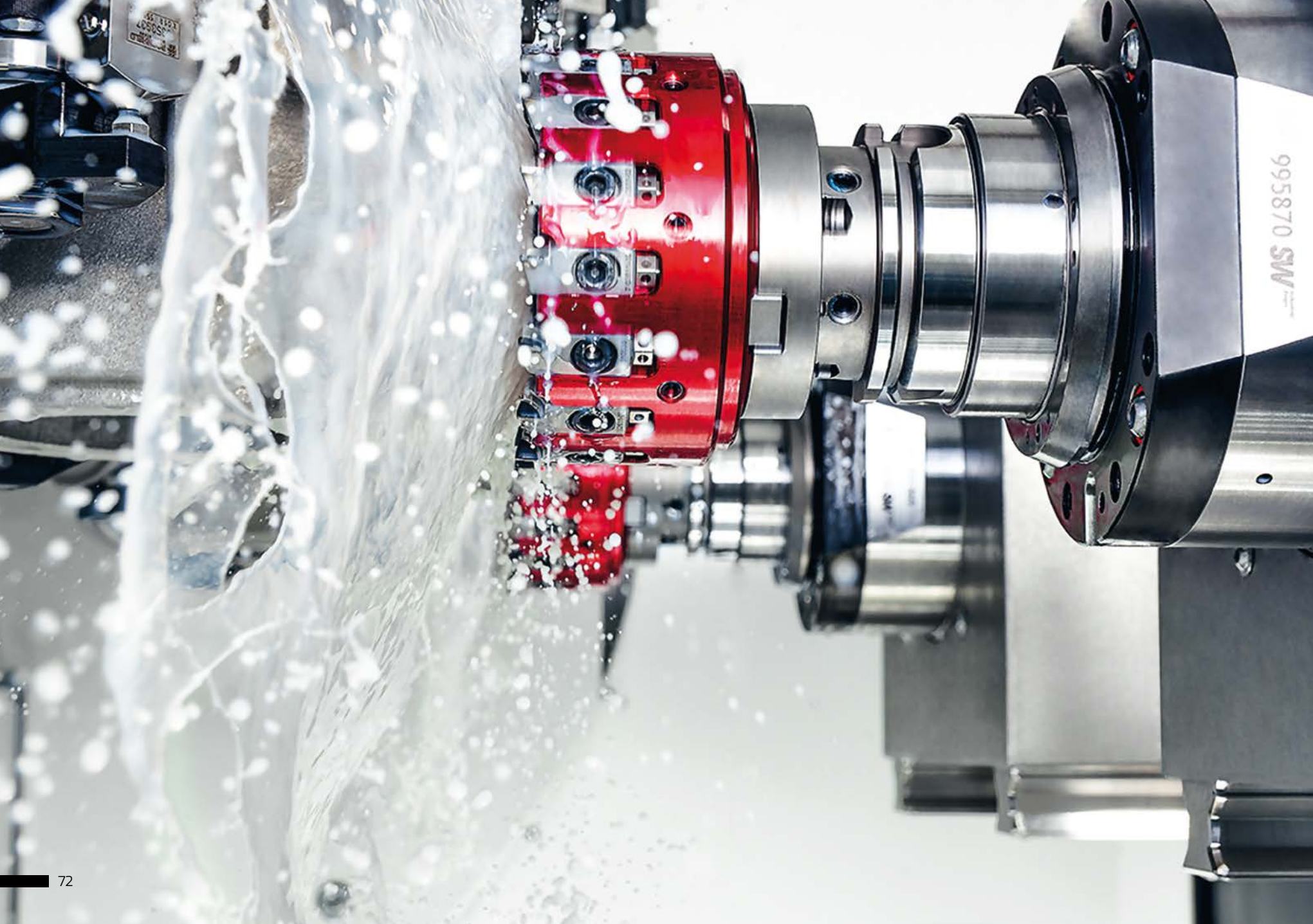
CNC-Automatendrehen

CNC-Drehen mit Fräsoperationen

CNC-Vertikaldrehen

CNC-Hartdrehen





CNC-FRÄSEN

Frästechnik vom Feinsten – für unser gesamtes Frästeilespektrum. Das ist unser Ziel und entsprechend dieses Grundsatzes sind wir in unserer Produktion aufgestellt.

Auf zweispindligen Bearbeitungszentren mit Schwenktisch und Palettenwechsler fertigen wir Frästeile in Großserienmengen. Mit eigenen Spanneinrichtungen führen wir in Mehrfachspannung möglichst viele Bauteile in den Zerspanungsprozess ein und erreichen so kürzeste Bearbeitungszeiten.

Im Klein- und Mittelserienbereich haben wir unterschiedlichste Fräszentren im Einsatz, die es uns ermöglichen, den vielfältigen Anforderungen unserer Kunden gerecht zu werden. Vom einfachen Fräsprozess bis hin zur hochkomplexen 5-Achs-HSC-Bearbeitung an gehärteten Bauteilen für den breit gefächerten Bedarf des Markts sind wir bestens positioniert.

CNC-5-Achs-HSC-Fräsen

CNC-5-Achs-Fräsen

CNC-Doppelspindel-Fräsen



CNC-SCHLEIFEN

In punkto Schleifbearbeitung haben wir eine der umfangreichsten Weiterentwicklungen in unserer Unternehmensgeschichte realisiert. Heute sind wir in diesem Segment nicht nur breit aufgestellt, sondern in den jeweiligen Schleif-Bearbeitungsverfahren spezialisiert. Außen- und Innenrundschei- fen, Profilschleifen, Unrund- und Mehrkant- schleifen, Rundtisch- und Flachschei- fen und vieles andere mehr – wir setzen modernste Maschinen im gehobenen Genauigkeitsseg- ment ein. Schleifteile in Großserienmengen produzieren wir durch spitzenloses Rund-

schleifen im Durchgangs- oder im Einstich- verfahren auf verketteten Anlagen oder mit automatischer Bauteilzuführung durch Industrieroboter, inklusive automatischer 100%-Bauteilvermessung.

Für Innendurchmesser und -konturen setzen wir spezielle Innenschleifmaschinen ein. Ins- besondere im Bereich kleiner Durchmesser kombinieren wir die Innenbearbeitung mit Kreuzschleifen zum Erzeugen hochpräziser Durchmesser und Zylinderformen – in Tole- ranzspannen von wenigen μm .



CNC-Außen- und Innenrundschei- fen

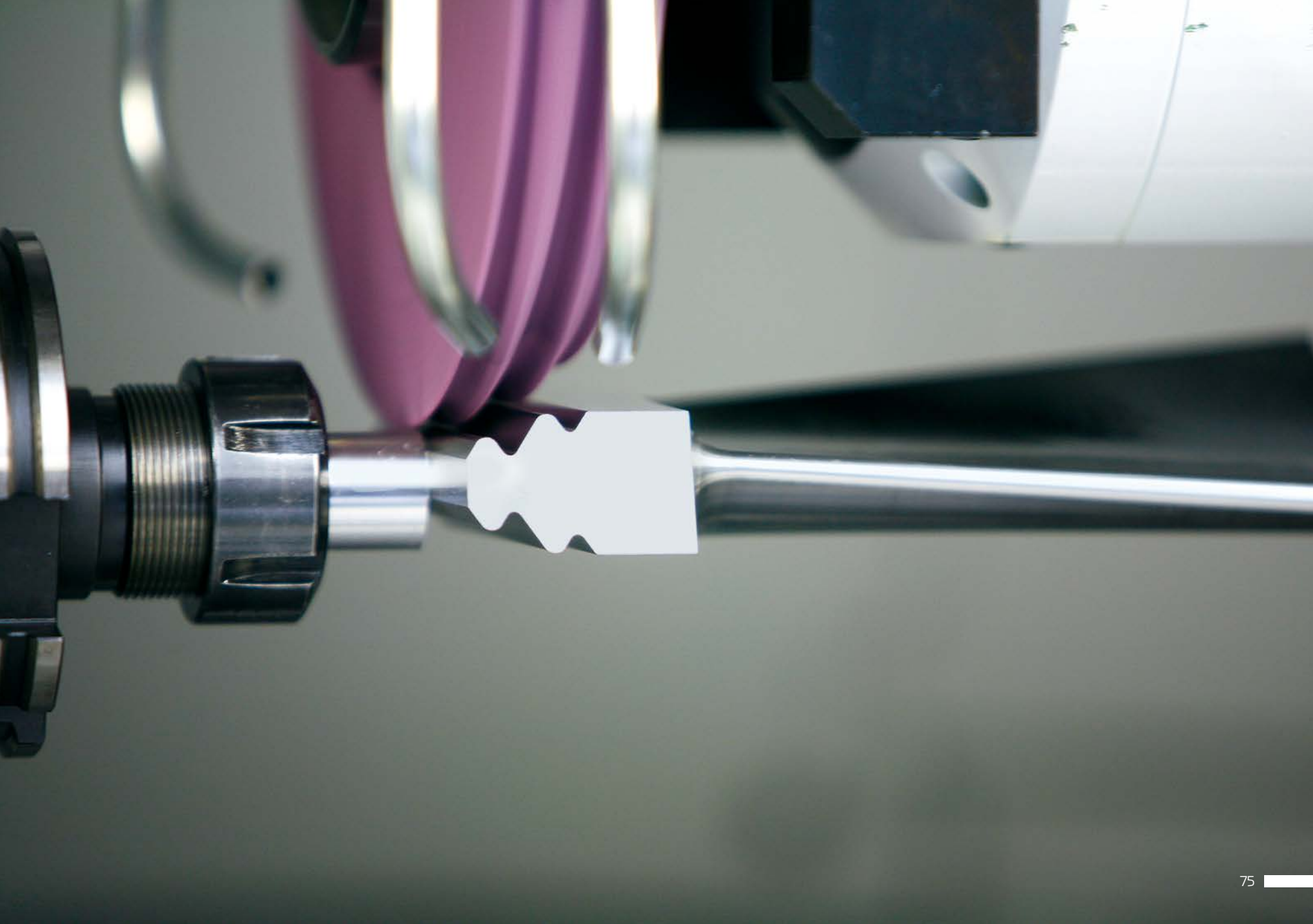
CNC-Profilschei- fen

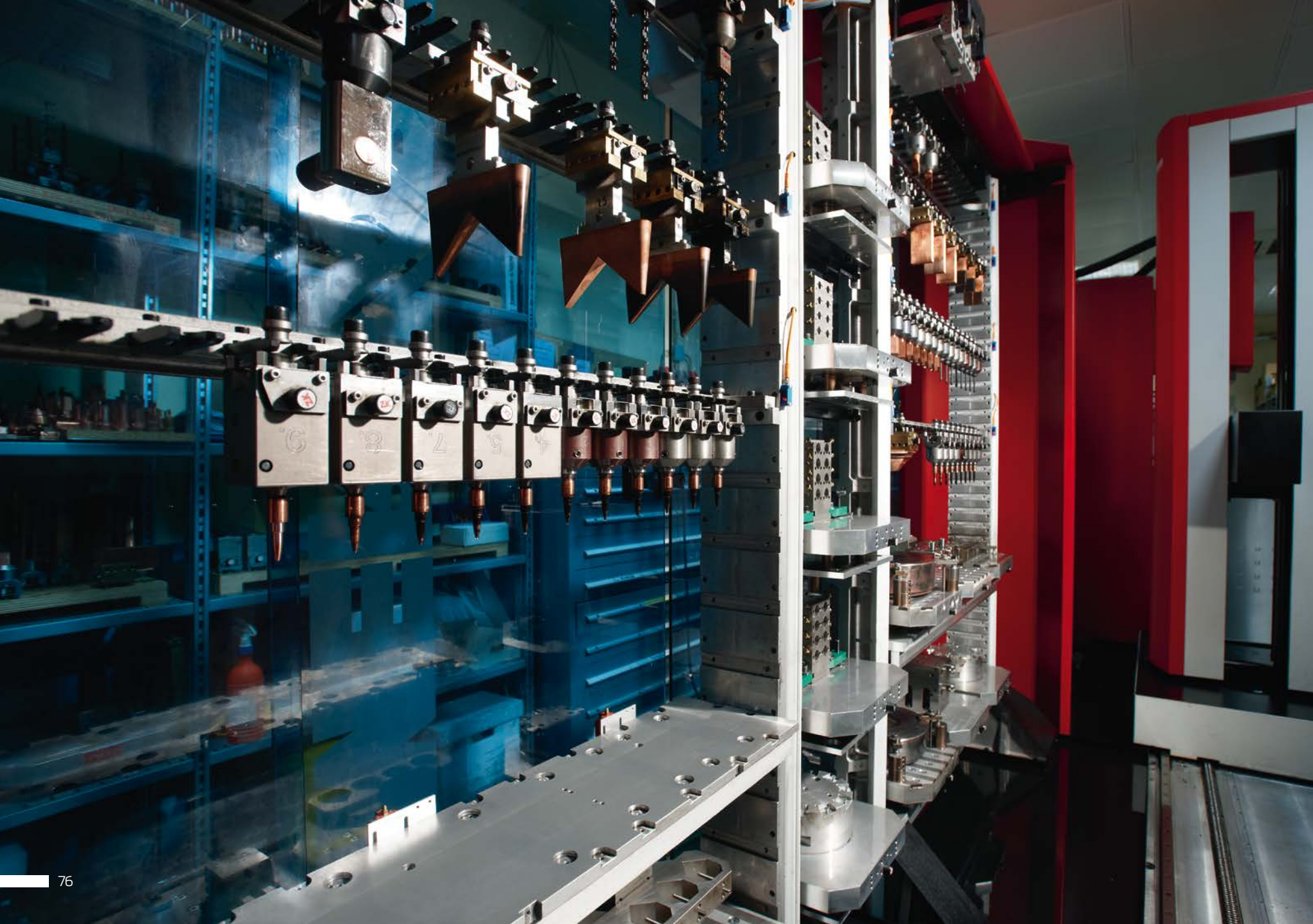
CNC-Hochgeschwindigkeits-Präzisionsschei- fen

Flach-/Rundtischschei- fen

Centerless-Schei- fen

Kreuzschei- fen







CNC-ERODIEREN

Spanabhebend nicht herstellbare Konturen in gehärteten Bauteilen oder Hartstoffen realisieren wir im Funkenerosionsverfahren. Durch Drahterodieren schneiden wir Konturen aus oder bringen durch Senkerodieren Formen und Konturen im Außen- und Innenbereich ein.

Ob Bohrungen mit kleinen Durchmessern und großen Tiefen, Hinterschnitte oder ge-

bogene Bohrungen – für das Bauteildesign sind nur weite Grenzen gesetzt. Auf für die Serienproduktion geeigneten vollautomatischen Anlagen richten wir dauerhafte Prozesse mit Zuführung der Werkzeuge und Werkstücke ein. Das gewährleistet lange Anlagenlaufzeiten und damit maximalen Nutzen für unsere Kunden.

CNC-Drahterodieren

CNC-Senkerodieren

Startlochbohren



WEITERE TECHNOLOGIEN

Neben den Kernprozessen bietet WÜRZ verschiedene Zusatzbearbeitungsverfahren an. Durch Wärmebehandlungen oder Oberflächenbehandlungen und -beschichtungen erhalten unsere Bauteile ihren finalen Behandlungszustand. Sand- und Glasperlenstrahlen, dynamisches Auswuchten, Plasmanitrieren, Polieren und Laserbe-

schriften – Prozesse, die WÜRZ im eigenen Haus durchführt.

Darüber hinaus erfolgt die praktische Abwicklung externer Prozesse in Regie unseres Hauses, sodass unsere Kunden montagefertige Produkte in Komplettbearbeitung aus einer Hand erhalten.

Dynamisches Auswuchten

Laserbeschriften

Plasmanitrieren

Sand- und Glasperlenstrahlen





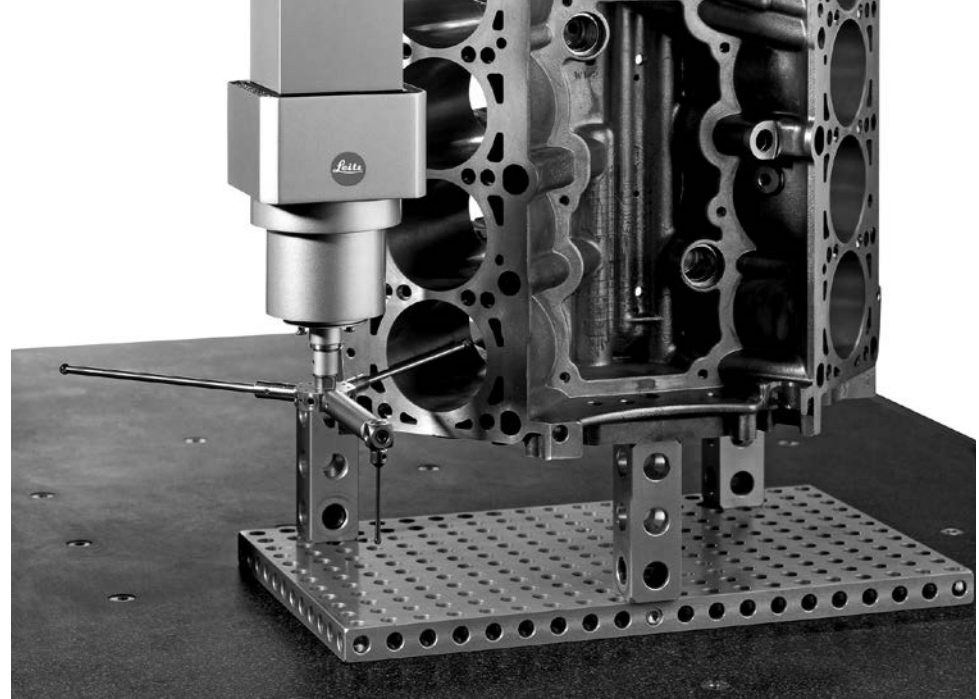
MESSTECHNIK

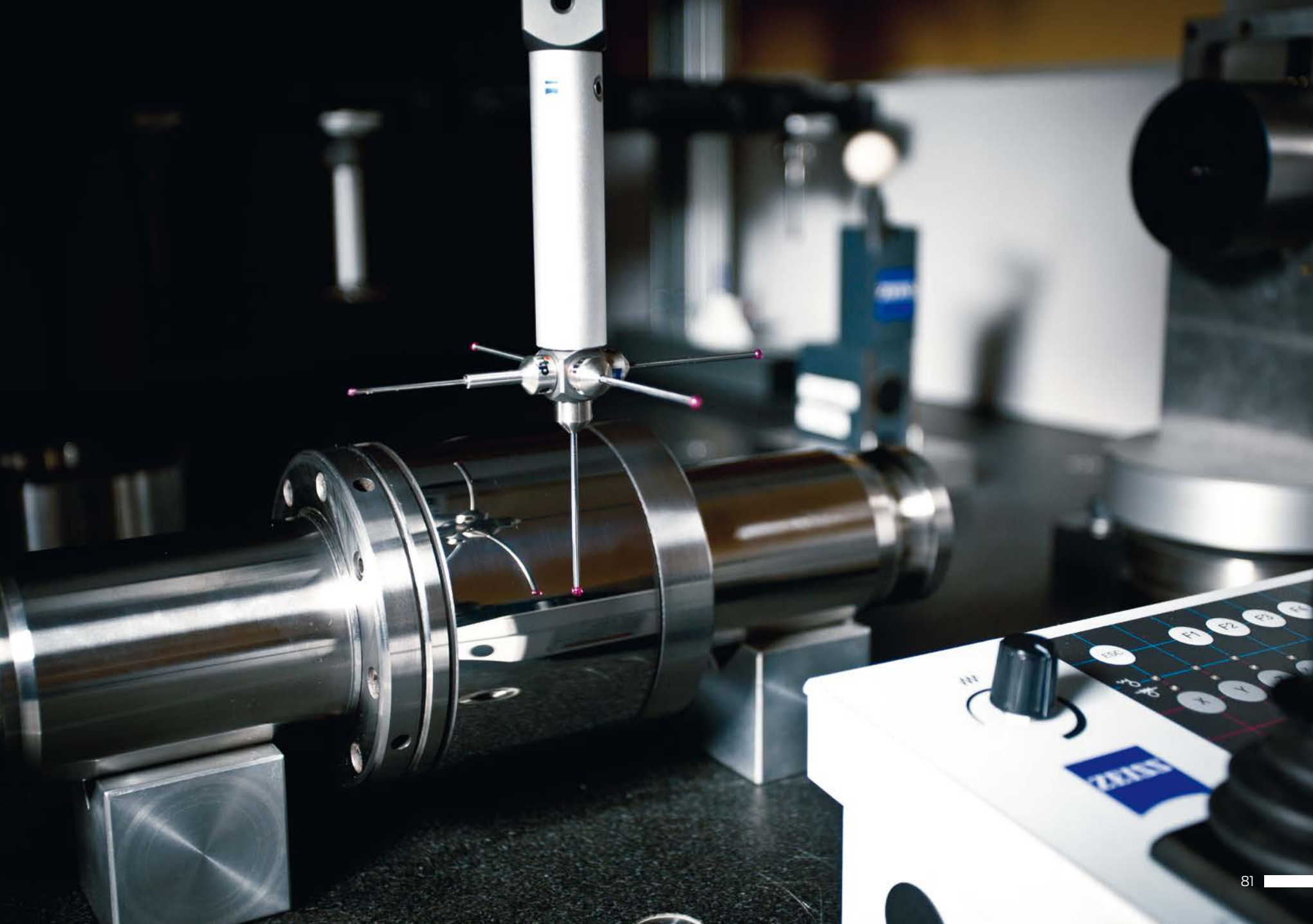
Entsprechend des technischen Anspruchs ist WÜRZ auch im Hinblick auf Messtechnik exzellent ausgestattet. Mit unseren 3D-CNC-Messmaschinen erledigen wir komplexe Messaufgaben mit der Genauigkeit, die unsere Produkte erfordern. Zahlreiche computergestützte Zusatzgeräte setzen wir täglich ein, etwa zur Kontur- und Oberflächenvermessung oder zur Rundheitsmessung mit Auswertung der Zylinderform.

Dabei sind unsere Einrichtungen konsequent auf Vielfalt ausgerichtet. Wir arbeiten mit Messmaschinen der Hersteller Leitz und

ZEISS und mit unterschiedlicher Software wie Calypso, Quindos oder PC-DMIS CAD++. Dadurch stellen wir einen sinnvollen Austausch von Messprogrammen und Messergebnissen mit all unseren Kunden sicher.

Zur Abwicklung von Vorgängen des Qualitätsmanagements und zur Verarbeitung qualitätstechnischer Daten und Aufzeichnungen nutzen wir – in Kombination mit unserem ERP-System – unsere leistungsfähige CAQ-Software.







WÜRZ

NEUE WEGE

GEMEINSAM GEHEN

WÜRZ



UNTERNEHMENSGRUPPE

Am Schützenhaus 3
D-35759 Driedorf-Mademühlen

Telefon: +49 (0) 2775 / 9544-0
Telefax: +49 (0) 2775 / 9544-44

info@wuerz.de
www.wuerz.de

