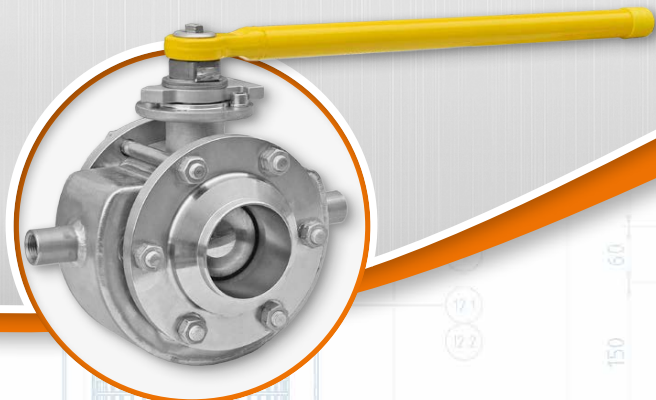


Optimale Lösungen für Ihren Erfolg.

INDUSTRIEFABRIK
VALVES . FITTINGS . PLANTS . STRAINERS



Industriefabrik Schneider

Hersteller von Industriefiltern,
Industriesieben & Siebeinsätzen

Produktkatalog

» Industriefilter & Siebe
» Armaturentechnik



www.industriefabrik.com

Inhaltsverzeichnis

Contents

SiebkorbfILTER	3	Basket type strainer	3
SiebkorbfILTER Typ SKF	5	Basket strainer Type SKF	5
Einfachfilter	13	Simplex strainer	13
Einfachfilter Typ EF	15	Simplex strainer Type EF	15
Doppelfilter	23	Duplex strainer	23
Doppelfilter Typ DF – Absperrklappen	25	Duplex strainer Type DF – Butterfly valves	25
Doppelfilter Typ DF – Kugelhähne	31	Duplex strainer Type DF – Ball valves	31
Topfschmutzfänger	39	Pot type strainer	39
Topfschmutzfänger Typ PSA	41	Pot strainer Type PSA	41
Topfschmutzfänger Typ PSB	45	Pot strainer Type PSB	45
Schutzsiebe	51	T-type strainer	51
Schutzsieb Typ TF	53	T (Tee) type strainer TF	53
Y-Schmutzfänger	61	Y-type strainer	61
Y-Schmutzfänger Typ YF	63	Y type strainer YF	63
Filtereinsätze & Siebe	65	Sieve inserts & Screens	65
Hutsieb Typ H	67	Hat type screen H	67
Stecksieb Typ S	71	Plug-in sieve Type S	71
Filtereinsätze Typ A / B	75	Filter elements Type A / B	75
Industriesiebe	76	Industrial sieves	76
Steckscheiben	77	Line blinds	77
Blindscheibe (Vollscheibe) Typ BS	79	Blind disk (Blank disk) Type BS	79
Lochscheibe (Ringscheibe) Typ LS	83	Ring spacer Type LS	83
Drosselscheibe (Drosselblende) Typ DS	87	Orifice plates Type DS	87
Brillensteckscheibe (Umsteckscheibe) Typ US	91	Spectacle blinds Type US	91
Armaturentechnik	95	Fittings technology	95
Adapter	97	Adapter	97
Montagebrücken (Konsole)	101	Mounting brackets	101
Reduzierhülsen	105	Reducing sleeves	105
Spindelverlängerungen für Armaturen	105	Spindle extension for valves	105
Armaturenmodifikation	106	Valve modifications	107
Anflanschen von 3-teiligen Durchgangskugelhahn	106	Flanges of 3-piece ball valve	107
Umrüsten 3-Wege-Kugelhahn	106	Modify 3-way ball valve	107
Flanschdichtfläche an DIN-Flansch drehen	106	Sealing surface according DIN flanges	107
Heizmantelarmaturen	108	Jacketed valves	108
Automatisierte Armaturen	109	Automated valves	109
Rohrisolierung Typ MW20	110	Pipe insulation Type MW20	110
Industriearmaturen	112	Industrial valves	112

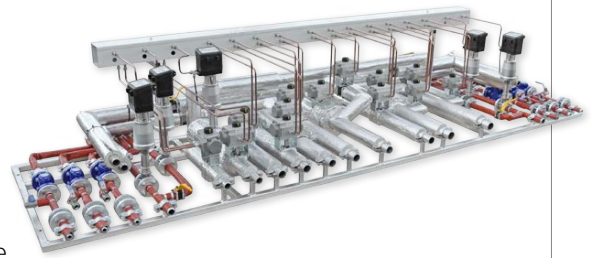
mehr aus unserer Fertigung

Anlagenbau & Behälterbau



modulare Industrieanlagen

- » Dampfpakete für die Reifenindustrie
- » Armaturenstationen für die Öl- und Gasindustrie
- » Kompressoranlagen für allgemeine Bereiche
- » Pumpstationen für die Wasserwirtschaft
- » Dosiersysteme für die Chemische Industrie



www.industriefabrik.com



Behälter & Speicher

- » Hochdruckbehälter
- » Trocken- / Nassabscheider
- » Pufferbehälter für Benzin, Chemikalien
- » Speichergefäße für Öl, Gas, Wasser
- » Wärmetauscher, Ölkühler
- » Pulsationsdämpfer, Druckluftbehälter, ...



mehr aus unserer Filterproduktion

Industriefilter & Siebe



- » Siebkorbfilter
- » Tubularfilter
- » Spaltfilter
- » Topfschmutzfänger
- » Tee type strainers
- » Einfachfilter / Doppelfilter
- » Hochdruckfilter
- » Industriesiebe, ...

www.siebkorbfilter.de



Industriefabrik Schneider GmbH

Rosenweg 3 · 06780 Großzöberitz
Phone: +49 (0) 34956 / 3996-0
Fax: +49 (0) 34956 / 3996-66
E-Mail: info@industriefabrik.com
Web: www.industriefabrik.com





Siebkorbfilter
Typ SKF

Basket type strainer
Type SKF

Siebkorbfilter Typ SKF

geschweißte Ausführung, DN50 ... DN1000; PN6 ... PN40

- » Filtration von flüssigen, viskosen und gasförmigen Medien
- » Schutz von Rohrleitungen, Behältern und Armaturen

Standard mit Flanschen gemäß DIN EN 1092-1 / 01; Filtereinsatz aus Stützkorb mit Feinsieb; Entlüftungsmuffe im Deckel, Entleerungsmuffe im Gehäuseboden; Auslegung nach Druckgeräterichtlinie DGR 2014/68/EU

Gehäuse: Stahl P250GH (1.0460) - RAL5010, blau;
Edelstahl X6CrNiMoTi17-12-2 (1.4571) - gebeizt, passiviert
Flansch: Stahl P250GH (1.0460); Edelstahl X6CrNiMoTi17-12-2 (1.4571)
Filtereinsatz: Stützkorb Edelstahl (1.4301) mit Quadrat Lochung Qg 10-12
Feinsieb: Edelstahl X5CrNiMo17-12-2 (1.4401), Maschenweite 1 mm
Dichtung: Graphit-Spießblech
Temperatur: -10 °C ... +50 °C
Baulänge: gemäß EN 558-1, Baureihe 1

max. zul. Differenzdruck: 2 bar, empfohlen max. 0,5 bar;
max. zul. Strömungsgeschwindigkeit 2,5 m/s (H₂O); max. zul. Temperaturanstieg: 50 °C/h



Standard: Qg10-12
mesh size: 1 mm

Basket strainer Type SKF

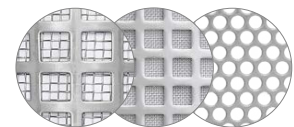
welded design, DN50 ... DN1000; PN6 ... PN40

- » clean liquid, viscous and gaseous media
- » protection pipe systems, vessels and industrial systems

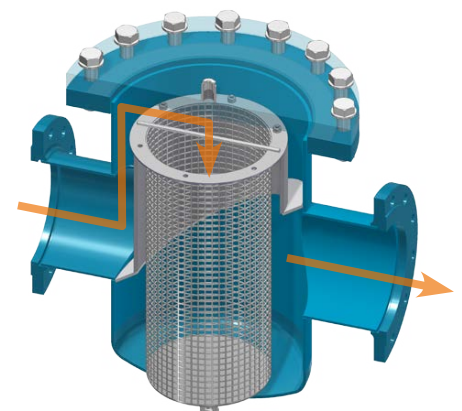
vent socket in the cap, drain socket in the dished end;
design according to Pressure Equipment Directive 2014/68/EU

Body: Steel P250GH (1.0460) - RAL5010, blue;
Stainless steel X6CrNiMoTi17-12-2 (1.4571) - pickled, passivated
Flanges: Steel P250GH (1.0460); Stainless steel X6CrNiMoTi17-12-2 (1.4571)
Basket: Stainless steel (1.4301) with square perforation Qg 10-12
Fine sieve: Stainless steel X5CrNiMo17-12-2 (1.4401), mesh size 1 mm
Gasket: Graphite-Carrier sheet
Temperature: -10 °C ... +50 °C
Face-to-face: according to EN 558-1

max. permitted differential pressure: 2 bar, recommended max. 0,5 bar;
max. permitted flow-speed 2,5 m/s (H₂O); max. permitted temperature rise: 50 °C/h



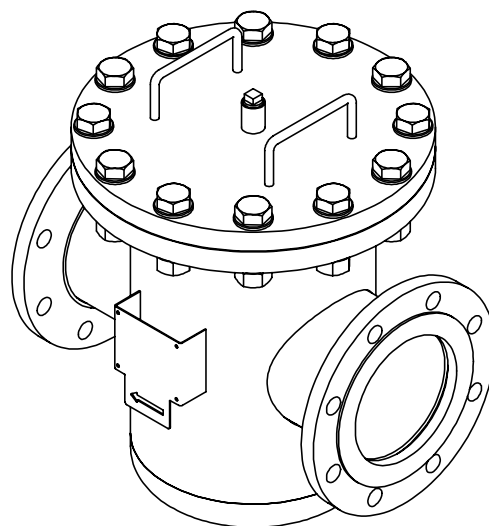
optional filter inserts:
mesh size 0.05 ... 10 mm

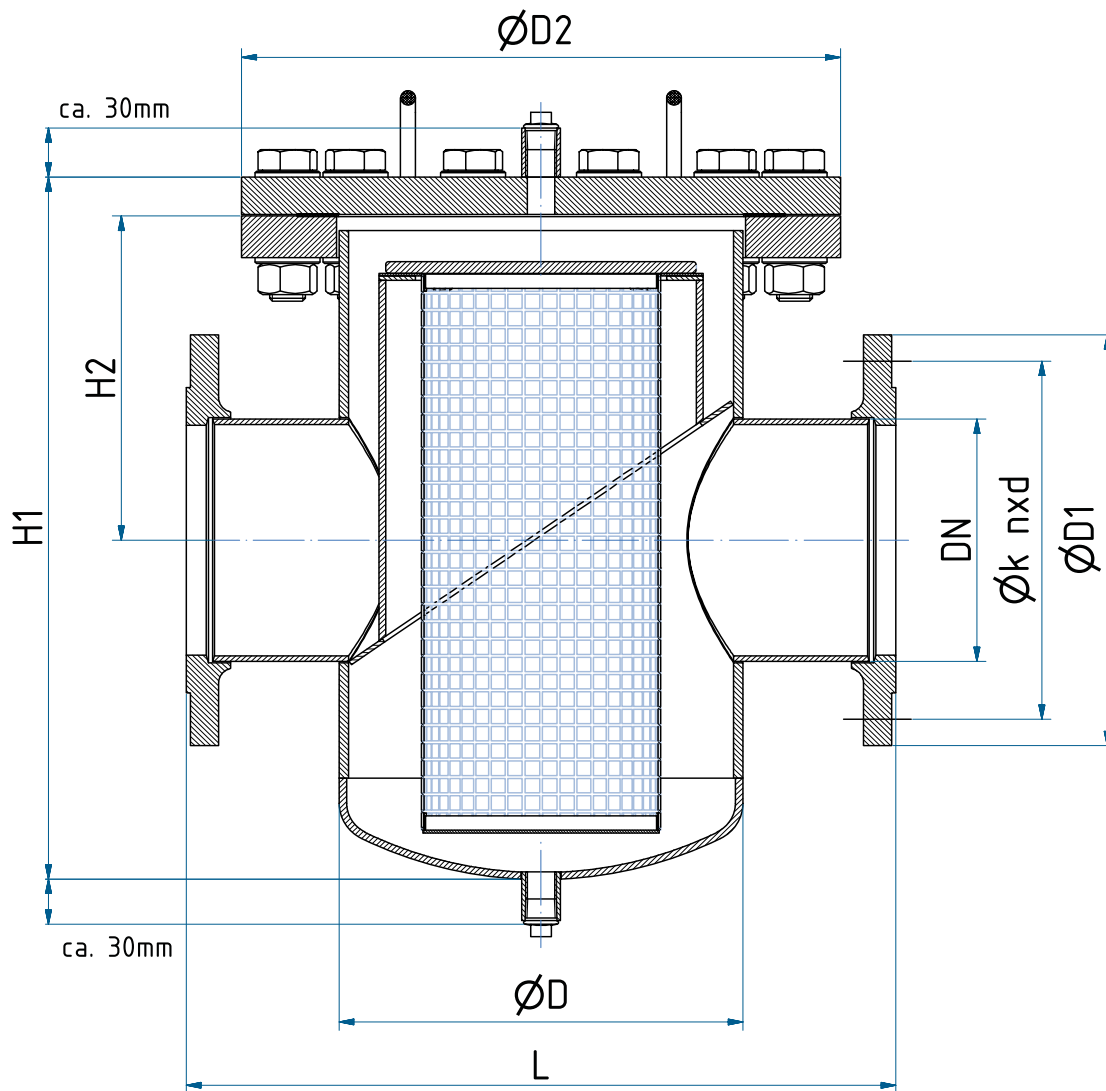


Technische Daten / Technical specifications

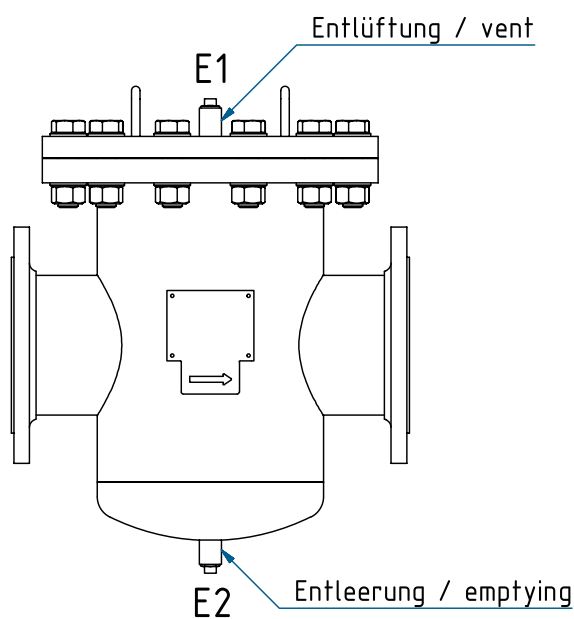
Nennweite / N. diameter DN	Druckstufe / N. pressure PN	Abmessungen / Dimensions						Flanschmaße / Flange dimensions			
		H1 [mm]	H2 [mm]	L [mm]	∅ D [mm]	E1 [Zoll]	E2 [Zoll]	k [mm]	n × d [mm]	∅ D1 [mm]	∅ D2 [mm]
50	10	255	145	230	114,3	½"	½"	125	4 × ∅18	165	220
	16							125	4 × ∅18	165	220
65	10	300	168	290	139,7	½"	½"	145	(4)8 × ∅18	185	250
	16							145	(4)8 × ∅18	185	250
80	10	330	183	310	168,3	½"	½"	160	8 × ∅18	200	285
	16							160	8 × ∅18	200	285
100	10	415	220	350	219,1	½"	½"	180	8 × ∅18	220	340
	16							180	8 × ∅18	220	340
125	10	415	220	400	273	½"	½"	210	8 × ∅18	250	395
	16							210	8 × ∅18	250	405
150	10	505	255	480	323,9	½"	½"	240	8 × ∅22	285	445
	16							240	8 × ∅22	285	460
200	10	610	300	600	355,6	½"	¾"	295	8 × ∅22	340	505
	16							295	12 × ∅22	340	520
250	10	700	340	730	457	½"	¾"	350	12 × ∅22	395	615
	16							355	12 × ∅26	405	640
300	10	830	405	850	508	¾"	1"	400	12 × ∅22	445	670
	16							410	12 × ∅26	460	715
350	10	970	460	980	610	¾"	1 ½"	460	16 × ∅22	505	780
	16							470	16 × ∅22	520	840
400	10	1095	530	1100	711	¾"	1 ½"	515	16 × ∅26	565	895
	16							525	16 × ∅30	580	910
450	10	1095	530	1200	711	¾"	1 ½"	565	20 × ∅26	615	895
	16							585	20 × ∅30	640	810
500	10	1145	555	1250	711	¾"	1 ½"	620	20 × ∅26	670	895
	16							650	20 × ∅33	715	910
500	10	1170	560	1400	813	¾"	1 ½"	620	20 × ∅26	670	1015
	16							650	20 × ∅33	715	1025

N. diameter DN	Filter area [cm ²]	Volume [l]	Weight [kg]
50	290	2,2	20
65	420	4,0	27
80	650	6,5	36
100	1270	14	55
125	1270	15	57
150	2025	36	106
200	3350	58	157
250	4560	108	305
300	5815	163	412
350	9285	268	625
400	11690	408	819
450	11690	436	856
500	12020	480	925
500	13190	620	1125





SiebkorbfILTER / Basket type strainer
Typ SKF, DN150 PN16



Optionale Komponenten

- » Schweißanschlüsse gemäß DIN EN 12627 / ANSI
- » verschiedene Oberflächenbeschichtungen und Sondermaterialien (Monell, Hastelloy, Duplex, ...)
- » Dreipunkt-Standfüße, Hebeösen
- » Deckel-Hebe- und Schwenk-Vorrichtung, Deckel-Schnellverschluss
- » Anbauarmaturen für Sicherheit und Überwachung der Medien: Berstscheiben, Magnetstäbe, Druckmessumformer, analoge / digitale Thermometer / Differenzdruck-Manometer
- » Anbauarmaturen / Zubehör für Regulierung des Medienstromes: Kugelhähne, Absperrklappen, Schieber, Drosselscheiben, Blindscheiben, Brillensteckscheiben
- » geschweißter Heizmantel / Doppelmantel aus Edelstahl
- » Varianten mit höheren Druckstufen, Temperaturbereichen
- » kundenspezifische Baulängen, Dichtungen, Maschenweiten für Siebeinsätze
- » verschiedene Zertifikate und Zulassungen

Optional components

- » weld connections according to DIN EN 12627 / ANSI
- » different surface coatings, special materials (Monell, Hastelloy, Duplex, ...)
- » 3-point pedestal, lifting lugs
- » cap-lift- and swivel-unit, quick look
- » mounted valves for safety and monitoring of media: bursting disc, magnet bars, pressure transmitter, analogue / digital thermometer / differential pressure display
- » mounted valves / equipment for regulation of media flow: ball valves, butterfly valves, gate valves, ring spacer, spade flanges, spectacle blinds
- » weld stainless steel heating jacket
- » variants for higher pressure stages, temperature ranges, customized overall length, various gasgets
- » various certificates and approvals



Industrial paints
RAL



mounted valves for
pressure & temperature



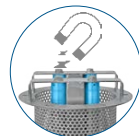
mounted valves for
vent & drain



valves to regulate
mediastream



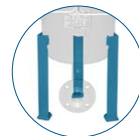
cover
quick lock



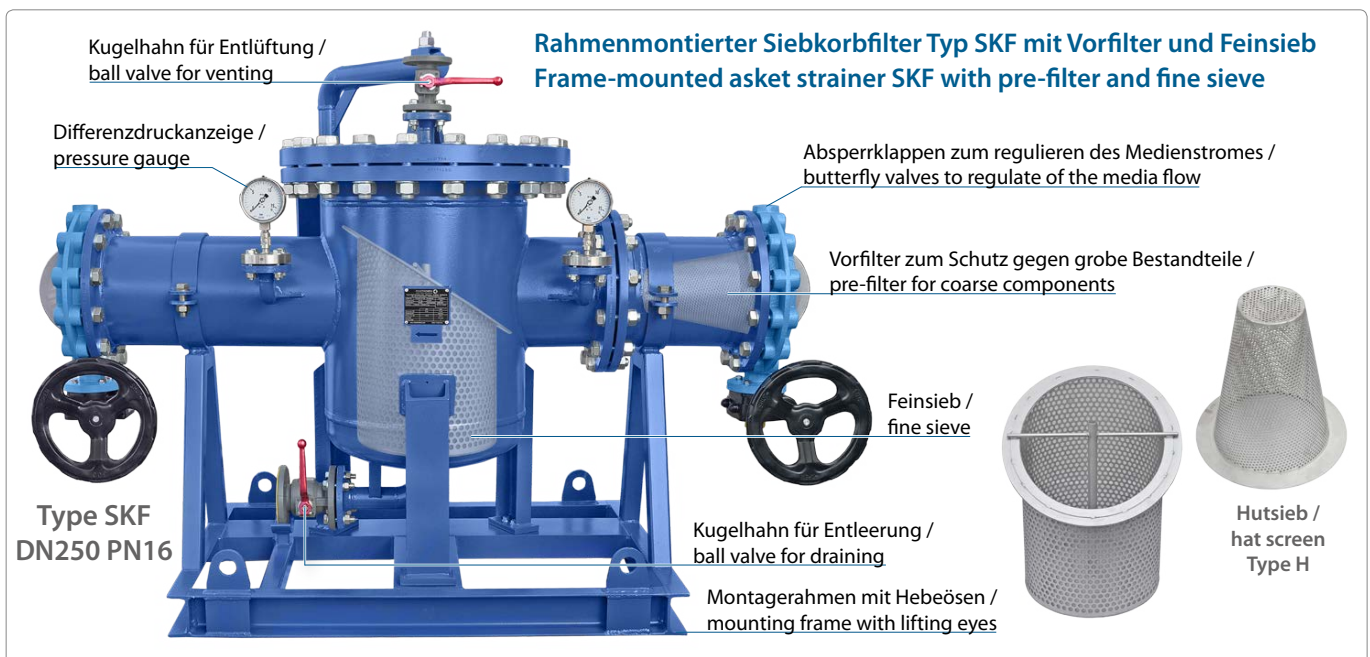
magnet
bars



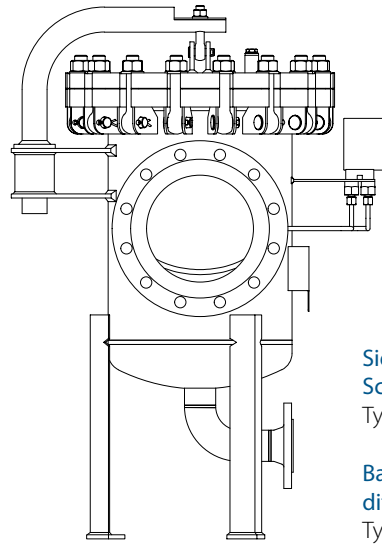
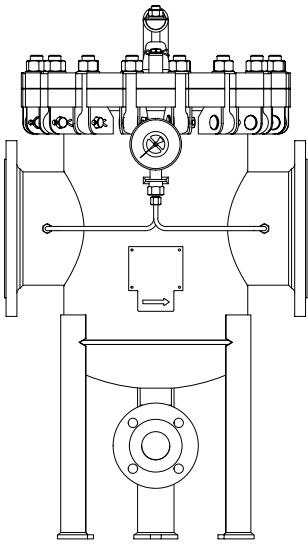
cap-lift- &
swivel-unit



3-point
pedestal

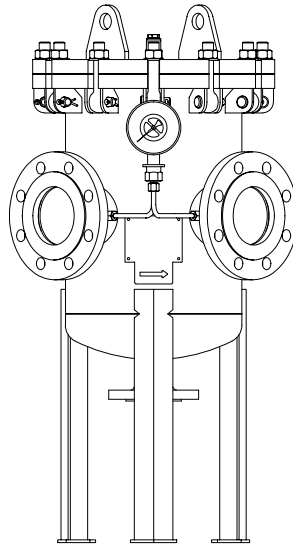
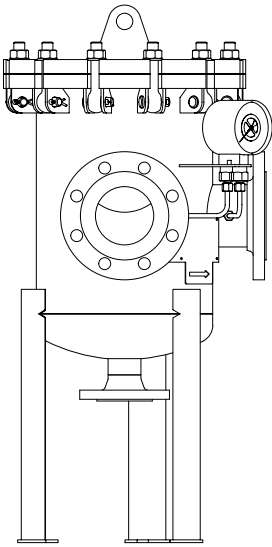


Optionale Varianten / Optional variants



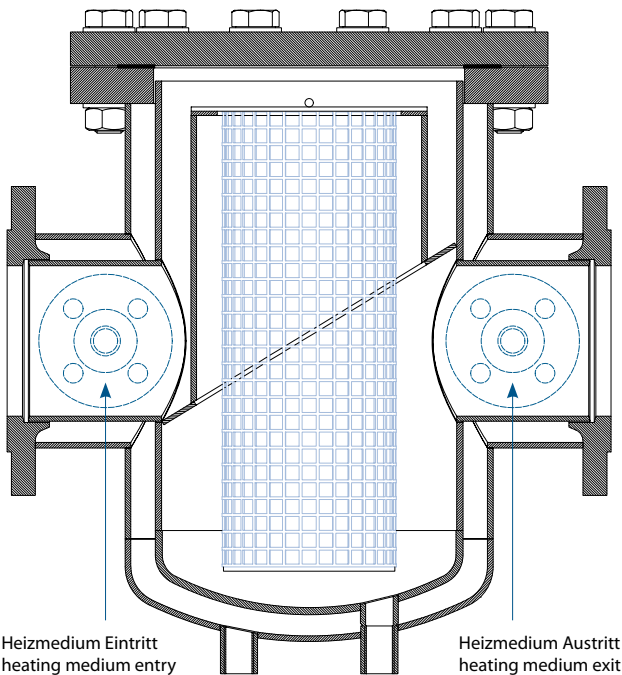
**Siebkorbfilter mit Deckel-Hebe- / Schwenkvorrichtung;
Schnellverschluss; Differenzdruck-Anzeige; 3-Punkt Standfüße**
Typ SKF, DN200 PN16

**Basket type strainer with cap-lift- & swivel-unit; quick look;
differential pressure gauge; 3-point pedestal**
Type SKF, DN200 PN16



Eckfilter 90°
Typ SKF, DN100 PN10

Corner strainer 90°
Type SKF, DN100 PN10



Heizmedium Eintritt
heating medium entry

Heizmedium Austritt
heating medium exit

**beheizbarer Siebkorbfilter
mit geschweißtem Edelstahl Heizmantel**
Typ SKF, DN100 PN10

**heatable basket type strainer
with welded stainless steel heating jacket**
Type SKF, DN100 PN10



Preisliste Siebkorbfilter Typ SKF / Price list Basket type strainer SKF

Flansche nach DIN / Flange according to DIN

N. diameter DN	Stahl / Steel				Edelstahl / Stainless steel			
	PN6 / PN10 / PN16		PN40		PN6 / PN10 / PN16		PN40	
50	on request	SKF-D__S050	on request	SKF-D040S050	on request	SKF-D__E050	on request	SKF-D040E050
65	on request	SKF-D__S065	on request	SKF-D040S065	on request	SKF-D__E065	on request	SKF-D040E065
80	on request	SKF-D__S080	on request	SKF-D040S080	on request	SKF-D__E080	on request	SKF-D040E080
100	on request	SKF-D__S100	on request	SKF-D040S100	on request	SKF-D__E100	on request	SKF-D040E100
125	on request	SKF-D__S125	on request	SKF-D040S125	on request	SKF-D__E125	on request	SKF-D040E125
150	on request	SKF-D__S150	on request	SKF-D040S150	on request	SKF-D__E150	on request	SKF-D040E150
200	on request	SKF-D__S200	on request	SKF-D040S200	on request	SKF-D__E200	on request	SKF-D040E200
250	on request	SKF-D__S250	on request	SKF-D040S250	on request	SKF-D__E250	on request	SKF-D040E250
300	on request	SKF-D__S300	on request	SKF-D040S300	on request	SKF-D__E300	on request	SKF-D040E300
400	on request	SKF-D__S400	on request	SKF-D040S400	on request	SKF-D__E400	on request	SKF-D040E400
450	on request	SKF-D__S450	on request	SKF-D040S450	on request	SKF-D__E450	on request	SKF-D040E450
500	on request	SKF-D__S500	on request	SKF-D040S500	on request	SKF-D__E500	on request	SKF-D040E500

Flansche nach ANSI B 16.5 / Flange according to ANSI B 16.5

N. diameter DN	Stahl / Steel				Edelstahl / Stainless steel			
	class 150		class 300		class 150		class 300	
50	on request	SKF-A150S050	on request	SKF-A300S050	on request	SKF-A150E050	on request	SKF-A300E050
65	on request	SKF-A150S065	on request	SKF-A300S065	on request	SKF-A150E065	on request	SKF-A300E065
80	on request	SKF-A150S080	on request	SKF-A300S080	on request	SKF-A150E080	on request	SKF-A300E080
100	on request	SKF-A150S100	on request	SKF-A300S100	on request	SKF-A150E100	on request	SKF-A300E100
125	on request	SKF-A150S125	on request	SKF-A300S125	on request	SKF-A150E125	on request	SKF-A300E125
150	on request	SKF-A150S150	on request	SKF-A300S150	on request	SKF-A150E150	on request	SKF-A300E150
200	on request	SKF-A150S200	on request	SKF-A300S200	on request	SKF-A150E200	on request	SKF-A300E200
250	on request	SKF-A150S250	on request	SKF-A300S250	on request	SKF-A150E250	on request	SKF-A300E250
300	on request	SKF-A150S300	on request	SKF-A300S300	on request	SKF-A150E300	on request	SKF-A300E300
400	on request	SKF-A150S400	on request	SKF-A300S400	on request	SKF-A150E400	on request	SKF-A300E400
450	on request	SKF-A150S450	on request	SKF-A300S450	on request	SKF-A150E450	on request	SKF-A300E450
500	on request	SKF-A150S500	on request	SKF-A300S500	on request	SKF-A150E500	on request	SKF-A300E500



Type SKF Standard,
Steel / Stainless steel

Bestellschlüssel / Order number

SKF-D ____

Flange DIN: D
Flange ANSI: A
N. pressure: ____ S

Stainless steel: E
N. diameter: ____

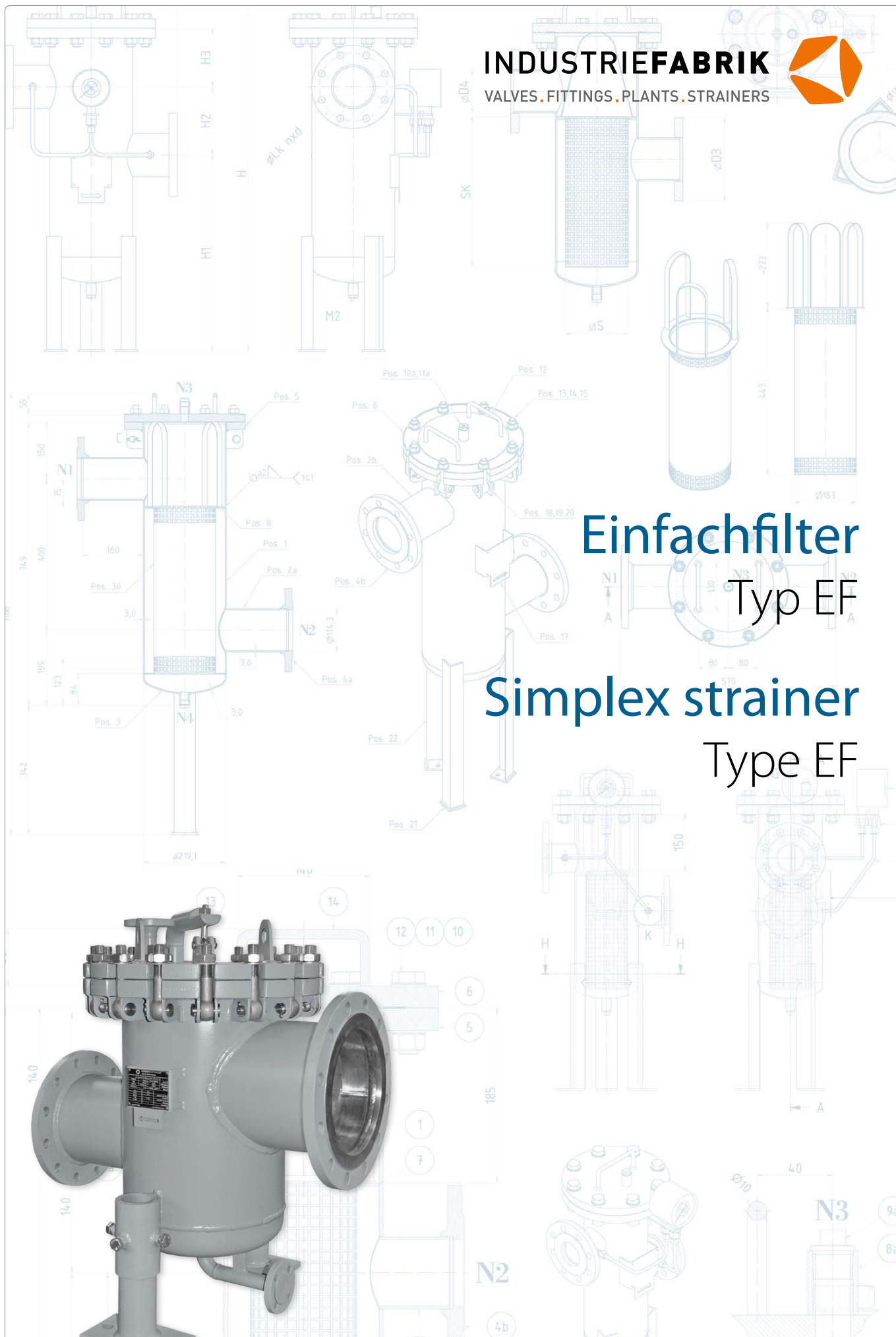


Einfachfilter

Type EF

Simplex strainer

Type EF



Einfachfilter Typ EF

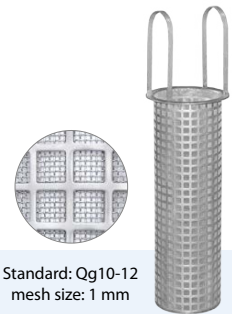
geschweißte Ausführung, DN50 ... DN500, PN6 ... PN40

- » Filtration von flüssigen, viskosen und gasförmigen Medien
- » Schutz von Rohrleitungen, Behältern und Armaturen

Standard mit Flanschen gemäß DIN EN 1092-1 / 01; Filtereinsatz aus Stützkorb mit Feinsieb; Entlüftungsmuffe im Deckel, Entleerungsmuffe im Gehäuseboden; Auslegung nach Druckgeräterichtlinie DGR 2014/68/EU

Gehäuse:	Stahl P250GH (1.0460) - RAL5010, blau; Edelstahl X6CrNiMoTi17-12-2 (1.4571) - gebeizt, passiviert
Flansch:	Stahl P250GH (1.0460); Edelstahl X6CrNiMoTi17-12-2 (1.4571)
Filtereinsatz:	Stützkorb Edelstahl (1.4301) mit Quadrat Lochung Qg 10-12
Feinsieb:	Edelstahl X5CrNiMo17-12-2 (1.4401), Maschenweite 1 mm
Dichtung:	Graphit-Spießblech
Temperatur:	-10 °C ... +50 °C
Baulänge:	gemäß EN 558-1, Baureihe 1

max. zul. Differenzdruck: 2 bar, empfohlen max. 0,5 bar;
max. zul. Strömungsgeschwindigkeit 2,5 m/s (H₂O); max. zul. Temperaturanstieg: 50 °C/h



Simplex strainer Type EF

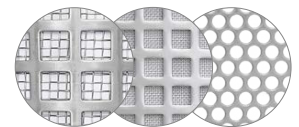
welded design, DN50 ... DN500, PN6 ... PN40

- » clean liquid, viscous and gaseous media
- » protection pipe systems, vessels and industrial systems

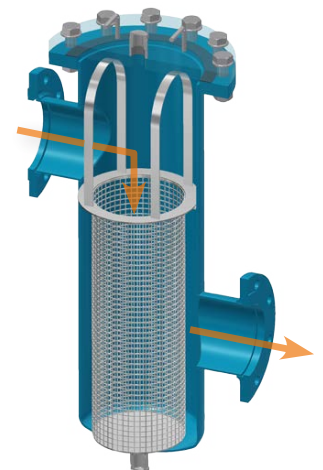
with flanges acc. to DIN EN 1092-1 / 01; basket with fine sieve;
vent socket in the cap, drain socket in the dished end;
design according to Pressure Equipment Directive 2014/68/EU

Body:	Steel P250GH (1.0460) - RAL5010, blue; Stainless steel X6CrNiMoTi17-12-2 (1.4571) - pickled, passivated
Flanges:	Steel P250GH (1.0460); Stainless steel X6CrNiMoTi17-12-2 (1.4571)
Basket:	Stainless steel (1.4301) with square perforation Qg 10-12
Fine sieve:	Stainless steel X5CrNiMo17-12-2 (1.4401), mesh size 1 mm
Gasket:	Graphite-Carrier sheet
Temperature:	-10 °C ... +50 °C
Face-to-face:	according to EN 558-1

max. permitted differential pressure: 2 bar, recommended max. 0,5 bar;
max. permitted flow-speed 2,5 m/s (H₂O); max. permitted temperature rise: 50 °C/h



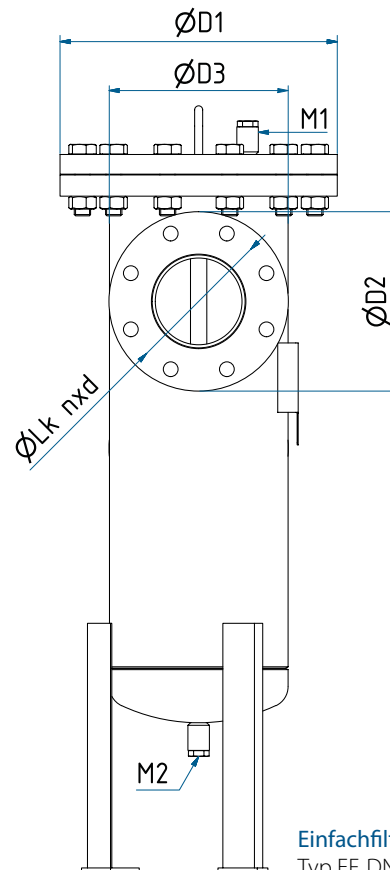
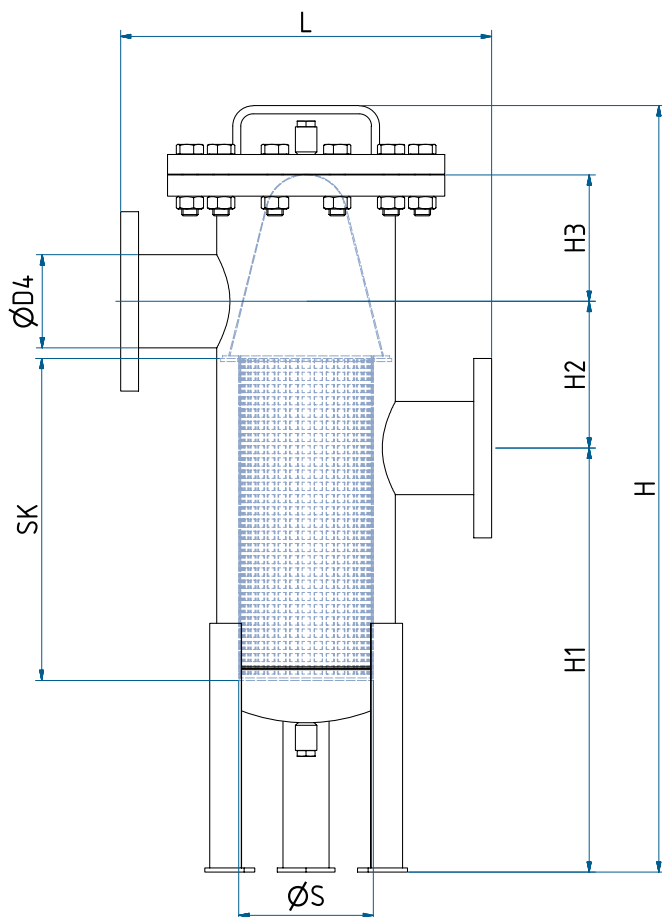
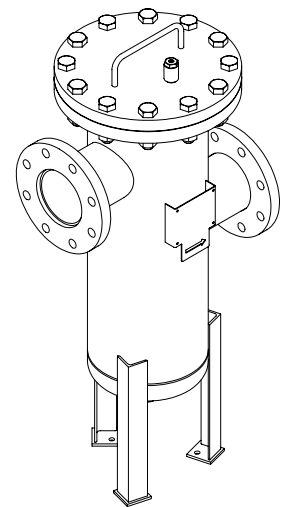
optional filter inserts:
mesh size 0.05 ... 10 mm



Technische Daten / Technical specifications

Nennweite / N. diameter DN	Abmessungen / Dimensions											Flanschmaße / Flange dimensions			
	H [mm]	H1 [mm]	H2 [mm]	H3 [mm]	L [mm]	SK [mm]	ø S [mm]	ø D3 [mm]	ø D4 [mm]	M1 [Zoll]	M2 [Zoll]	ø Lk [mm]	n x d [mm]	ø D1 [mm]	ø D2 [mm]
50	610	295	140	115	265	247	78	114,3	60,3	½"	½"	125	4 x 18	220	165
65	755	390	140	140	350	307	122	168,3	76,1	½"	½"	145	8 x 18	285	185
80	925	505	180	155	455	398	165	219,1	88,9	½"	½"	160	8 x 18	340	200
100	940	520	180	155	455	398	165	219,1	114,3	½"	½"	180	8 x 18	340	220
125	1145	615	260	180	500	488	213	273	139,7	½"	¾"	210	8 x 18	405	250
150	1295	625	380	200	500	593	213	273	168,3	½"	¾"	240	8 x 22	405	285
200	1380	665	380	240	570	599	274	355,6	219,1	½"	¾"	295	12 x 22	520	340
250	1530	725	450	260	700	644	274	355,6	273	½"	¾"	355	12 x 26	520	405
300	1775	850	450	340	870	710	389	508	323,9	¾"	1"	410	12 x 26	715	460

N. diameter DN	Filter area [cm ²]	Volume [l]	Weight [kg]
50	265	4	25
65	520	10	45
80	910	23	60
100	910	25	65
125	1440	45	105
150	1750	55	120
200	2255	95	210
250	2425	120	250
300	3855	270	500



Einfachfilter / Simplex type strainer
Typ EF, DN100 PN16

Optionale Komponenten

- » Schweißanschlüsse gemäß DIN EN 12627 / ANSI
- » verschiedene Oberflächenbeschichtungen und Sondermaterialien (Monell, Hastelloy, Duplex, ...)
- » Dreipunkt-Standfüße, Hebeösen
- » Deckel-Hebe- und Schwenk-Vorrichtung, Deckel-Schnellverschluss
- » Anbauarmaturen für Sicherheit und Überwachung der Medien: Berstscheiben, Magnetstäbe, Druckmessumformer, analoge / digitale Thermometer / Differenzdruck-Manometer
- » Anbauarmaturen / Zubehör für Regulierung des Medienstromes: Kugelhähne, Absperrklappen, Schieber, Drosselscheiben, Blindscheiben, Brillensteckscheiben
- » geschweißter Heizmantel / Doppelmantel aus Edelstahl
- » Varianten mit höheren Druckstufen, Temperaturbereichen
- » kundenspezifische Baulängen, Dichtungen, Maschenweiten für Siebeinsätze
- » verschiedene Zertifikate und Zulassungen

Optional components

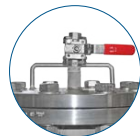
- » weld connections according to DIN EN 12627 / ANSI
- » different surface coatings, special materials (Monell, Hastelloy, Duplex, ...)
- » 3-point pedestal, lifting lugs
- » cap-lift- and swivel-unit, quick look
- » mounted valves for safety and monitoring of media: bursting disc, magnet bars, pressure transmitter, analogue / digital thermometer / differential pressure display
- » mounted valves / equipment for regulation of media flow: ball valves, butterfly valves, gate valves, ring spacer, spade flanges, spectacle blinds
- » weld stainless steel heating jacket
- » variants for higher pressure stages, temperature ranges, customized overall length, various gasgets
- » various certificates and approvals



Industrial paints
RAL



mounted valves for
pressure & temperature



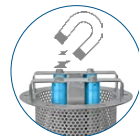
mounted valves for
vent & drain



valves to regulate
mediastream



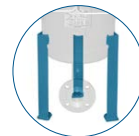
cover
quick lock



magnet
bars



cap-lift- &
swivel-unit



3-point
pedestal

Deckel Hebe- / Schwenkvorrichtung /
cover lifting / swiveling device

Differenzdruckanzeige /
pressure gauge

3-Punkt-Standfüße /
3-point support feet

SiebkorbfILTER SKF / Einfachfilter EF – Ausstattung und Zubehör
Basket strainer SKF / Simplex strainer EF – equipment and accessories

Klappaugenschrauben /
eye bolts

verschiedene Anschlüsse /
different connections

hitzebeständige Oberflächenbeschichtung /
heat-resistant surface coating

Kugelhähne für Entlüftung / Entleerung /
ball valves for venting / draining

höhenverstellbare Standfüße /
height-adjustable feet



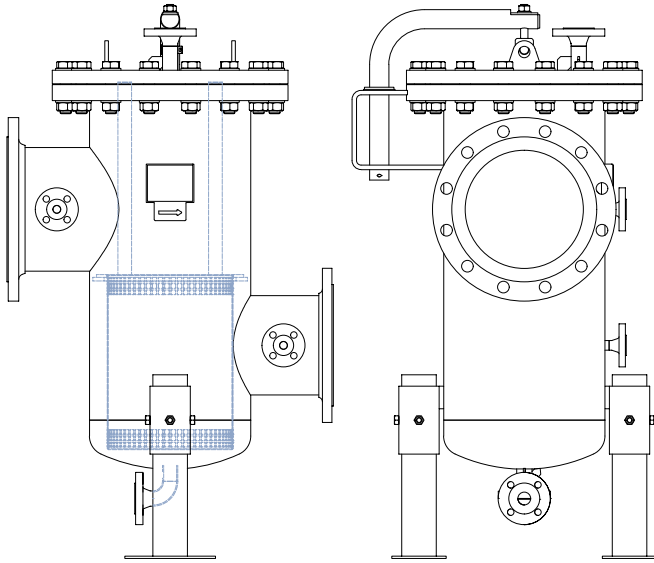
verschiedene Schnellverschlüsse /
various quick-release locks



Heizmantel / heating jackets

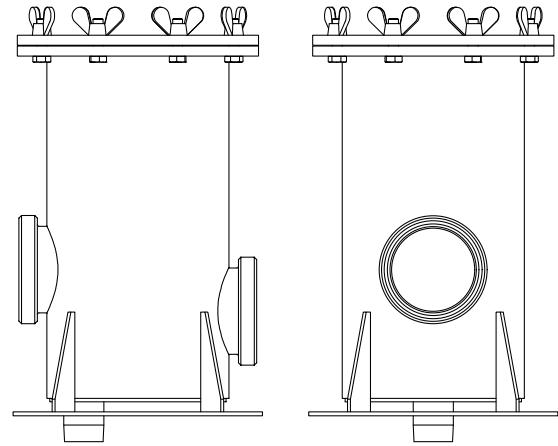
Type SKF DN150 PN16

Optionale Varianten / Optional variants



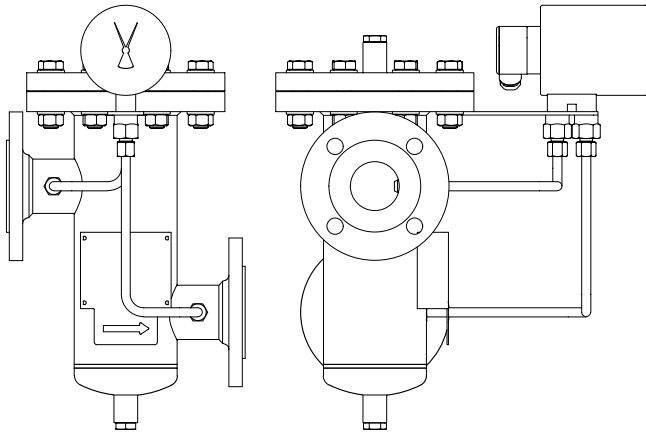
**Einfachfilter mit höhenverstellbarem Standfuß;
Schwenkvorrichtung; Flansch Entleerung / Entlüftung**
Typ EF, DN250 PN16

**Simplex type strainer with height adjustable stand;
cap-lift- & swivel-unit; flange vent and emptying**
Type EF, DN250 PN16



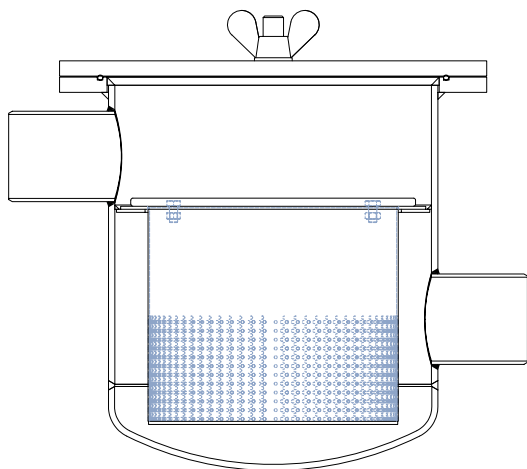
Variante als Tankwagenfilter mit Schnellverschluss
Typ TWF, DN200 PN6

Variant as tanker filter with quick look
Type TWF, DN200 PN6



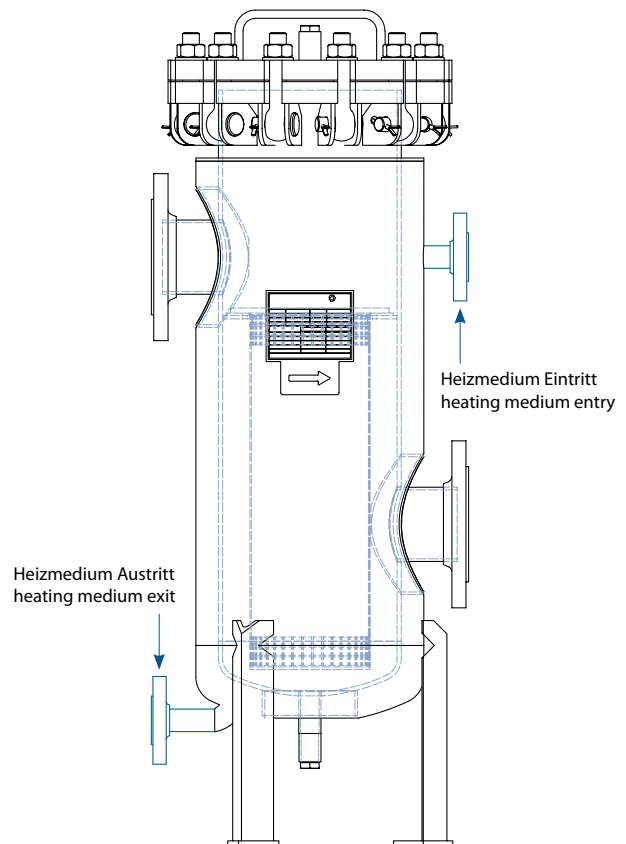
Variante mit Differenzdruck-Anzeige; Typ EF, DN50 PN16

Variant with differential pressure gauge; Typ EF, DN50 PN16



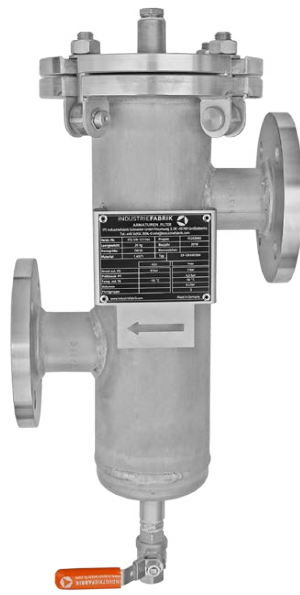
Variante als Ölfilter; Schnellverschluss mit Flügelmuttern
Typ EF, DN80 PN6

Variant as oil filter; quick look by wing nuts
Type DF, DN80 PN6



beheizbarer Einfachfilter mit Heizmantel
Typ EF, DN80 PN16

jacketed simplex type strainer with heating jacket
Type EF, DN80 PN16



aus unserem Filterportfolio

Industriefilter mit Schnellverschluss

**industrielle Schmutzfänger für Filterreinigung ohne Werkzeug,
PN10 (bis 10 bar), Feinsieb 0,05 ... 10 mm**

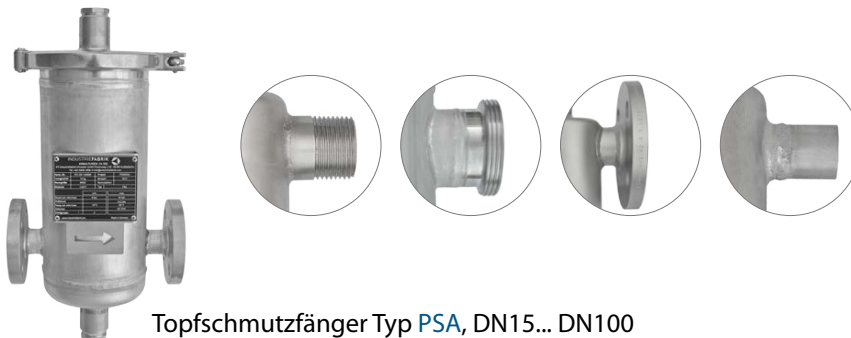
- » Filtration von flüssigen, viskosen und gasförmigen Medien
- » Schutz von Rohrleitungen, Behältern, Pumpen und Armaturen
- » Aseptik Klemmverbindung mit Flügelmutter gemäß DIN 32676
- » korrosionsbeständig durch Edelstahlbauteile



Siebkorbfilter Typ SKF, DN50... DN150



Filtereinsatz als
Anfahrtsieb oder Feinsieb



Topfschmutzfänger Typ PSA, DN15... DN100



Filtereinsatz zum
Einschrauben



Variante mit
Standfüße und
Flanschentleerung

Einfachfilter Typ EF,
DN50 ... DN150

Variante als Doppelfilter, DN50... DN150



weitere Varianten von
Deckel-Schnellverschlüssen
für Typ SKF / EF / DF



Siebkorbfilter Typ SKF mit Anschluss
für Differenzdruckmanometer

Preisliste Einfachfilter Typ EF / Price list Simplex type strainer EF

Flansche nach DIN / Flange according to DIN

N. diameter DN	Stahl / Steel				Edelstahl / Stainless steel			
	PN6 / PN10 / PN16		PN40		PN6 / PN10 / PN16		PN40	
50	on request	EF-D_ _ _S050	on request	EF-D040S050	on request	EF-D_ _ _E050	on request	EF-D040E050
65	on request	EF-D_ _ _S065	on request	EF-D040S065	on request	EF-D_ _ _E065	on request	EF-D040E065
80	on request	EF-D_ _ _S080	on request	EF-D040S080	on request	EF-D_ _ _E080	on request	EF-D040E080
100	on request	EF-D_ _ _S100	on request	EF-D040S100	on request	EF-D_ _ _E100	on request	EF-D040E100
125	on request	EF-D_ _ _S125	on request	EF-D040S125	on request	EF-D_ _ _E125	on request	EF-D040E125
150	on request	EF-D_ _ _S150	on request	EF-D040S150	on request	EF-D_ _ _E150	on request	EF-D040E150
200	on request	EF-D_ _ _S200	on request	EF-D040S200	on request	EF-D_ _ _E200	on request	EF-D040E200
250	on request	EF-D_ _ _S250	on request	EF-D040S250	on request	EF-D_ _ _E250	on request	EF-D040E250
300	on request	EF-D_ _ _S300	on request	EF-D040S300	on request	EF-D_ _ _E300	on request	EF-D040E300
400	on request	EF-D_ _ _S400	on request	EF-D040S400	on request	EF-D_ _ _E400	on request	EF-D040E400
450	on request	EF-D_ _ _S450	on request	EF-D040S450	on request	EF-D_ _ _E450	on request	EF-D040E450
500	on request	EF-D_ _ _S500	on request	EF-D040S500	on request	EF-D_ _ _E500	on request	EF-D040E500

Flansche nach ANSI B 16.5 / Flange according to ANSI B 16.5

N. diameter DN	Stahl / Steel				Edelstahl / Stainless steel			
	class 150		class 300		class 150		class 300	
50	on request	EF-A150S050	on request	EF-A300S050	on request	EF-A150E050	on request	EF-A300E050
65	on request	EF-A150S065	on request	EF-A300S065	on request	EF-A150E065	on request	EF-A300E065
80	on request	EF-A150S080	on request	EF-A300S080	on request	EF-A150E080	on request	EF-A300E080
100	on request	EF-A150S100	on request	EF-A300S100	on request	EF-A150E100	on request	EF-A300E100
125	on request	EF-A150S125	on request	EF-A300S125	on request	EF-A150E125	on request	EF-A300E125
150	on request	EF-A150S150	on request	EF-A300S150	on request	EF-A150E150	on request	EF-A300E150
200	on request	EF-A150S200	on request	EF-A300S200	on request	EF-A150E200	on request	EF-A300E200
250	on request	EF-A150S250	on request	EF-A300S250	on request	EF-A150E250	on request	EF-A300E250
300	on request	EF-A150S300	on request	EF-A300S300	on request	EF-A150E300	on request	EF-A300E300
400	on request	EF-A150S400	on request	EF-A300S400	on request	EF-A150E400	on request	EF-A300E400
450	on request	EF-A150S450	on request	EF-A300S450	on request	EF-A150E450	on request	EF-A300E450
500	on request	EF-A150S500	on request	EF-A300S500	on request	EF-A150E500	on request	EF-A300E500



Type EF Standard,
Steel / Stainless steel

Bestellschlüssel / Order number

EF-D _ _ _ _ _
 Flange DIN: D
 Flange ANSI: A
 N. pressure: _ _ _
 Steel: S
 Stainless steel: E
 N. diameter: _ _ _

INDUSTRIEFABRIK

VALVES . FITTINGS . PLANTS . STRAINERS

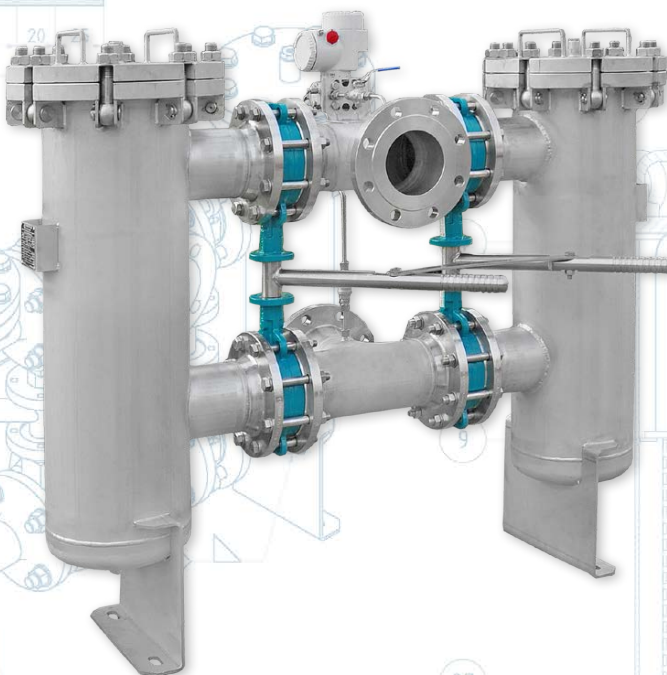


Doppelfilter

Typ DF

Duplex strainer

Type DF



Doppelfilter Typ DF – Absperrklappen

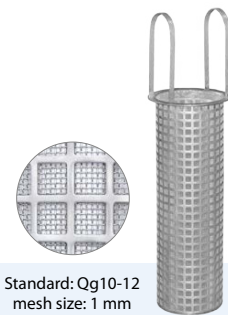
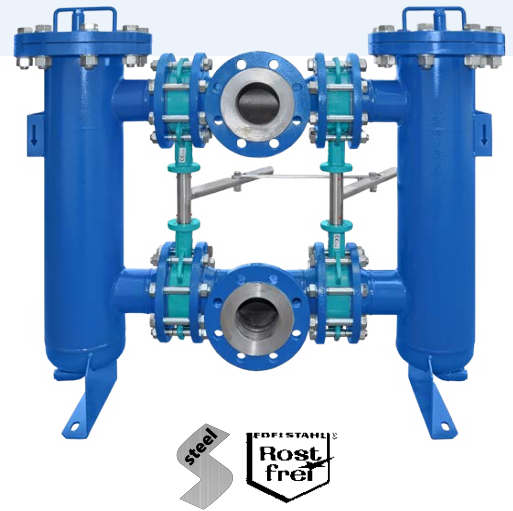
geschweißte Ausführung, DN50 ... DN300; PN6 ... PN16

- » Filtration von flüssigen, viskosen und gasförmigen Medien
- » Schutz von Rohrleitungen, Behältern und Armaturen
- » unterbrechungsfreier Produktionsprozess durch umschaltbare Filtereinheit

Standard mit Flanschen gemäß DIN EN 1092-1 / 01; Filtereinsatz aus Stützkorb mit Feinsieb; manuelle Umschalteneinheit mit 4 Absperrklappen; Winkel-Standfuß mit Befestigungslöchern; Entlüftungsmuffe im Deckel, Entleerungsmuffe im Gehäuseboden; Auslegung nach Druckgeräterichtlinie DGR 2014/68/EU

Gehäuse: Stahl P250GH (1.0460) - RAL5010, blau;
Edelstahl X6CrNiMoTi17-12-2 (1.4571) - gebeizt, passiviert
Flansch: Stahl P250GH (1.0460); Edelstahl X6CrNiMoTi17-12-2 (1.4571)
Filtereinsatz: Stützkorb Edelstahl (1.4301) mit Quadrat Lochung Qg 10-12
Feinsieb: Edelstahl X5CrNiMo17-12-2 (1.4401), Maschenweite 1 mm
Dichtung: Graphit-Spießblech
Temperatur: -10 °C ... +50 °C

max. zul. Differenzdruck: 2 bar, empfohlen max. 0,5 bar;
max. zul. Strömungsgeschwindigkeit 2,5 m/s (H₂O); max. zul. Temperaturanstieg: 50 °C/h



Duplex strainer Type DF – Butterfly valves

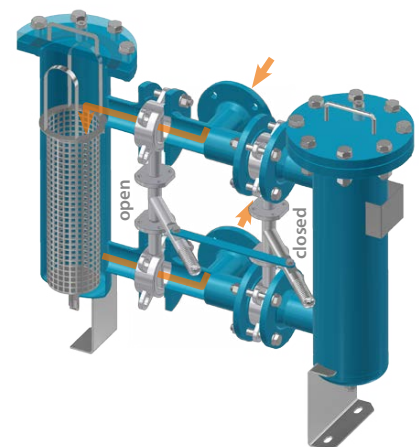
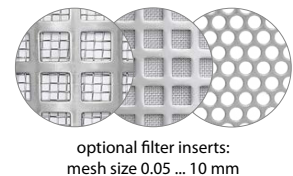
welded design, DN50 ... DN300; PN6 ... PN16

- » clean liquid, viscous and gaseous media
- » protection pipe systems, vessels and industrial systems
- » uninterrupted production process by switchable filter unit

with flanges acc. to DIN EN 1092-1 / 01; basket with fine sieves; manual switching unit with 4 butterfly valves; angle stand with mounting holes; vent socket in the cap, drain socket in the dished end; design according to Pressure Equipment Directive 2014/68/EU

Body: Steel P250GH (1.0460) - RAL5010, blue;
Stainless steel X6CrNiMoTi17-12-2 (1.4571) - pickled, passivated
Flanges: Steel P250GH (1.0460); Stainless steel X6CrNiMoTi17-12-2 (1.4571)
Basket: Stainless steel (1.4301) with square perforation Qg 10-12
Fine sieve: Stainless steel X5CrNiMo17-12-2 (1.4401), mesh size 1 mm
Gasket: Graphite-Carrier sheet
Temperature: -10 °C ... +50 °C

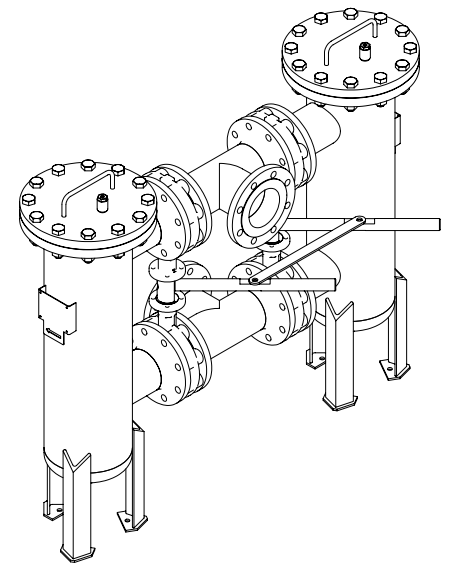
max. permitted differential pressure: 2 bar, recommended max. 0,5 bar;
max. permitted flow-speed 2,5 m/s (H₂O); max. permitted temperature rise: 50 °C/h



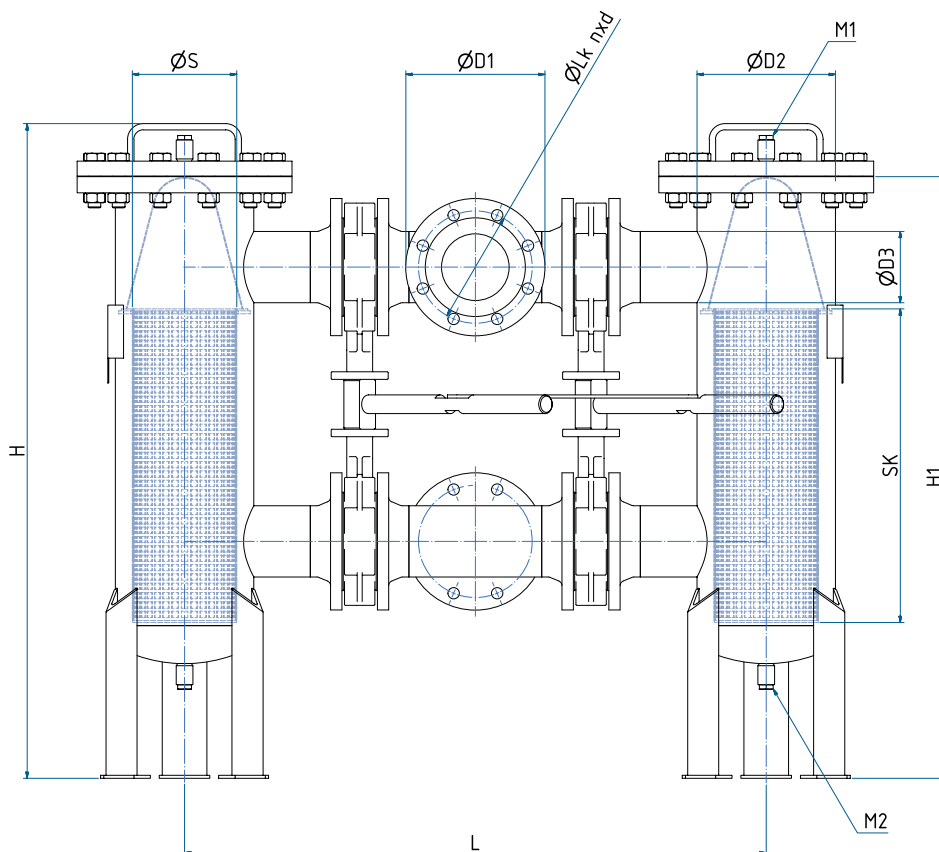
Technische Daten / Technical specifications

Nennweite / N. diameter DN	Abmessungen / Dimensions												
	H [mm]	H1 [mm]	H2 [mm]	H3 [mm]	L [mm]	L1 [mm]	L2 [mm]	SK [mm]	ø S [mm]	ø D2 [mm]	ø D3 [mm]	M1 [Zoll]	M2 [Zoll]
50	765	700	245	105	650	350	112	382	78	114,3	60,3	½"	½"
65	865	780	290	110	700	380	121	427	97	139,7	76,1	½"	½"
80	915	830	310	120	800	400	136	442	113	168,3	88,9	½"	½"
100	1050	965	380	145	920	440	157	503	165	219,1	114,3	½"	½"
125	1210	1120	480	170	1055	470	179	593	213	273	139,7	½"	¾"
150	1260	1175	480	195	1100	500	198	593	213	273	168,3	½"	¾"
200	1540	1430	610	230	1350	590	240	734	274	355,6	219,1	½"	1"
250	1695	1580	650	260	1500	670	286	764	328	406,4	273	½"	1"

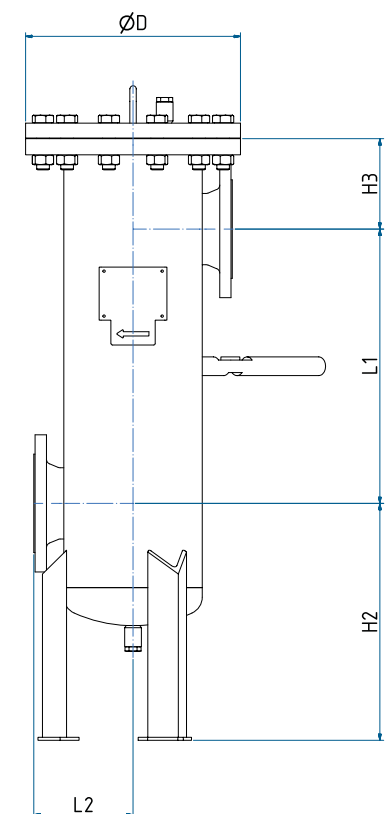
Nennweite / N. diameter DN	Flanschmaße / Flange dimensions				Filter area [cm²]	Volume [l]	Weight [kg]
	ø Lk [mm]	n x d [mm]	ø D [mm]	ø D1 [mm]			
50	125	4 x 18	220	165	2 x 415	12	95
65	145	4(8) x 18	250	185	2 x 575	21	110
80	160	8 x 18	285	200	2 x 695	32	155
100	180	8 x 18	340	220	2 x 1150	65	220
125	210	8 x 18	405	250	2 x 1750	115	340
150	240	8 x 22	405	285	2 x 1750	135	350
200	295	12 x 22	520	340	2 x 2770	270	670
250	355	12 x 26	580	405	2 x 3450	415	850



Technische Zeichnung / Technical drawing



Doppelfilter / Duplex type strainer
Type DF, DN100 PN16



Optionale Komponenten

- » Schweißanschlüsse gemäß DIN EN 12627 / ANSI
- » verschiedene Oberflächenbeschichtungen und Sondermaterialien (Monell, Hastelloy, Duplex, ...)
- » Dreipunkt-Standfüße
- » Deckel-Schnellverschluss mit Augenschrauben – Flügelmutter / Ringmuttern
- » Anbauarmaturen für Sicherheit und Überwachung der Medien: Berstscheiben, Magnetstäbe, Druckmessumformer, analoge / digitale Thermometer / Differenzdruck-Manometer
- » Anbauarmaturen / Zubehör für Regulierung des Medienstromes: Kugelhähne, Absperrklappen, Schieber, Drosselscheiben, Blindscheiben, Brillensteckscheiben
- » geschweißter Heizmantel / Doppelmantel aus Edelstahl
- » Varianten mit höheren Druckstufen, Temperaturbereichen
- » kundenspezifische Baulängen, Dichtungen, Maschenweiten für Siebeinsätze
- » verschiedene Zertifikate und Zulassungen

Optional components

- » weld connections according to DIN EN 12627 / ANSI
- » different surface coatings, special materials (Monell, Hastelloy, Duplex, ...)
- » 3-point pedestal
- » quick look with eye bolts or wing nuts
- » mounted valves for safety and monitoring of media: bursting disc, magnet bars, pressure transmitter, analogue / digital thermometer / differential pressure display
- » mounted valves / equipment for regulation of media flow: ball valves, butterfly valves, gate valves, ring spacer, spade flanges, spectacle blinds
- » weld stainless steel heating jacket
- » variants for higher pressure stages, temperature ranges, customized overall length, various gasgets
- » various certificates and approvals



Industrial paints
RAL



mounted valves for
pressure & temperature



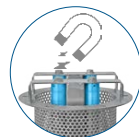
mounted valves for
vent & drain



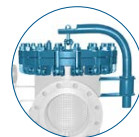
valves to regulate
mediastream



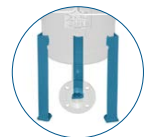
cover
quick lock



magnet
bars



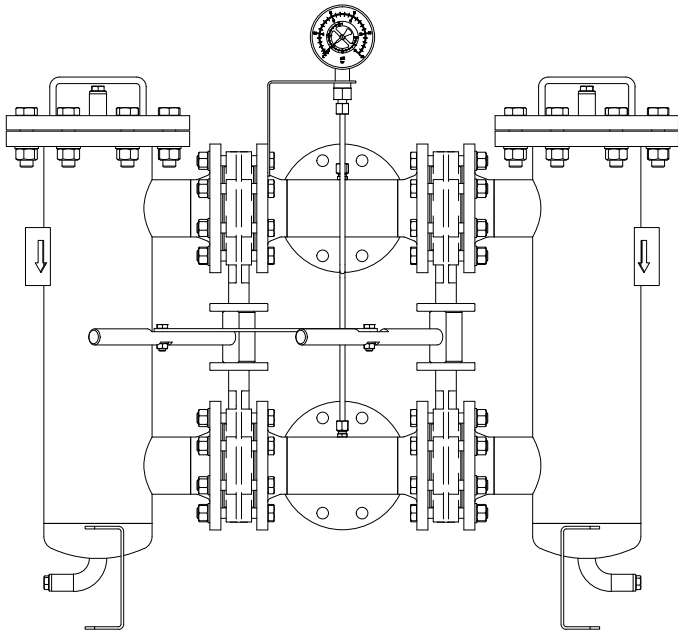
cap-lift- &
swivel-unit



3-point
pedestal



Optionale Varianten / Optional variants

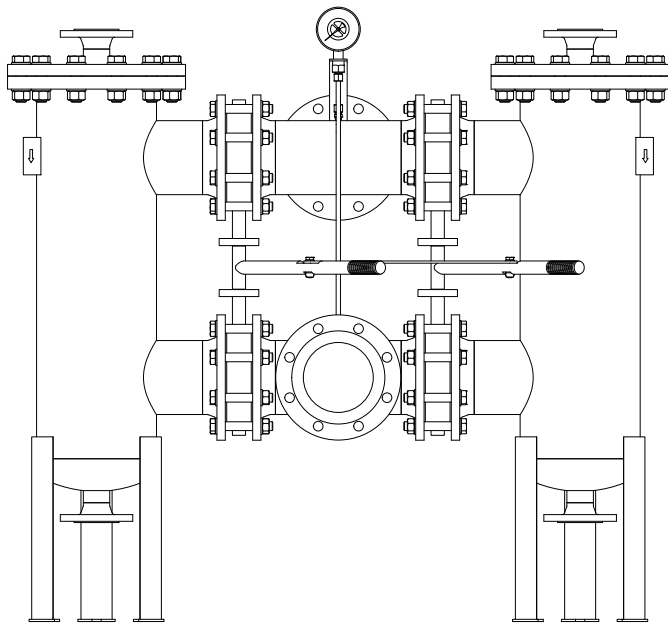


Doppelfilter mit Differenzdruck-Anzeige

Typ DF, DN80 PN10

Duplex type strainer with differential pressure gauge

Type DF, DN80 PN10



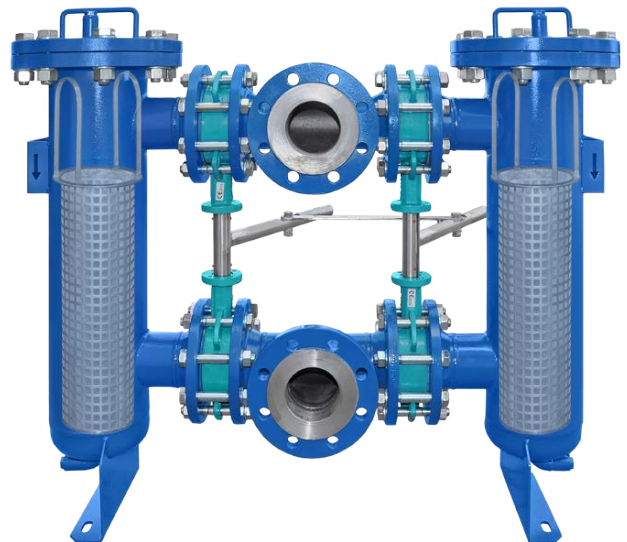
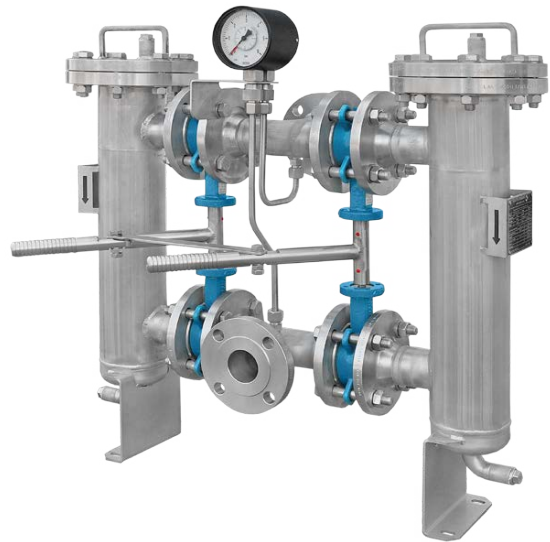
Doppelfilter mit Differenzdruck-Anzeige;
Entlüftungs- / Entleerungs-Flansch;

Bauform für Medienstrom in Flussrichtung

Typ DF, DN150 PN16

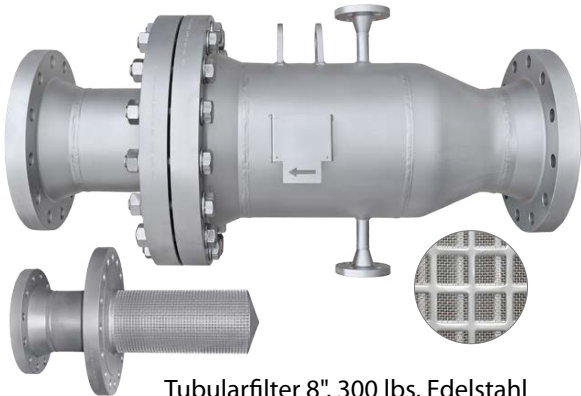
Duplex type strainer with differential pressure gauge; flange
vent and emptying; design for media stream in flow direction

Type DF, DN150 PN16



aus unserem Filterportfolio

Sonderfilter



Tubularfilter 8", 300 lbs, Edelstahl



schrägsitz Y-Schmutzfänger
DN150 (6") mit Siebplatte



Einfachfilter DN80
mit Reinigungs- / Spülfunktion,
Anschluss: Kupplung System Perrot
M-Teil mit Schlauchtülle



Aktivkohlefilter DN80



Spaltfilter mit Ionentauscher

aus unserem Filterportfolio

beheizbare Schmutzfänger



Einfachfilter DN80



beheizbare
Schrägsitzschmutzfänger



Siebkorbfiler
Edelstahl DN50 / DN65



Stahl DN100
mit Heizmantel

Doppelfilter Typ DF – Kugelhähne

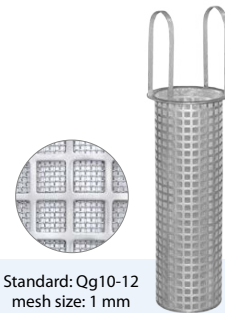
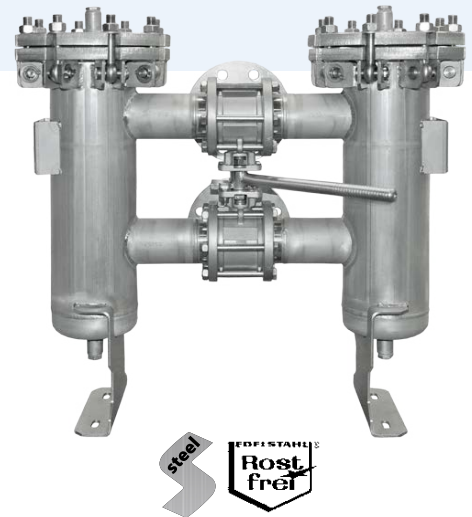
geschweißte Ausführung, DN50 ... DN150; PN6 ... PN40

- » Filtration von flüssigen, viskosen und gasförmigen Medien
- » Schutz von Rohrleitungen, Behältern und Armaturen
- » unterbrechungsfreier Produktionsprozess durch umschaltbare Filtereinheit

Standard mit Flanschen gemäß DIN EN 1092-1 / 01; Filtereinsatz aus Stützkorb mit Feinsieb; manuelle Umschalteneinheit mit 2 Kugelhähnen; Winkel-Standfuß mit Befestigungslöchern; Entlüftungsmuffe im Deckel, Entleerungsmuffe im Gehäuseboden; Auslegung nach Druckgeräterichtlinie DGR 2014/68/EU

Gehäuse: Stahl P250GH (1.0460) - RAL5010, blau;
Edelstahl X6CrNiMoTi17-12-2 (1.4571) - gebeizt, passiviert
Flansch: Stahl P250GH (1.0460); Edelstahl X6CrNiMoTi17-12-2 (1.4571)
Filtereinsatz: Stützkorb Edelstahl (1.4301) mit Quadrat Lochung Qg 10-12
Feinsieb: Edelstahl X5CrNiMo17-12-2 (1.4401), Maschenweite 1 mm
Dichtung: Graphit-Spießblech
Temperatur: -10 °C ... +50 °C

max. zul. Differenzdruck: 2 bar, empfohlen max. 0,5 bar;
max. zul. Strömungsgeschwindigkeit 2,5 m/s (H₂O); max. zul. Temperaturanstieg: 50 °C/h



Standard: Qg10-12
mesh size: 1 mm

Duplex strainer Type DF – Ball valves

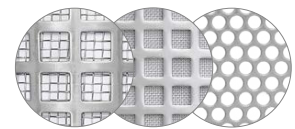
welded design, DN50 ... DN150; PN6 ... PN40

- » clean liquid, viscous and gaseous media
- » protection pipe systems, vessels and industrial systems
- » uninterrupted production process by switchable filter unit

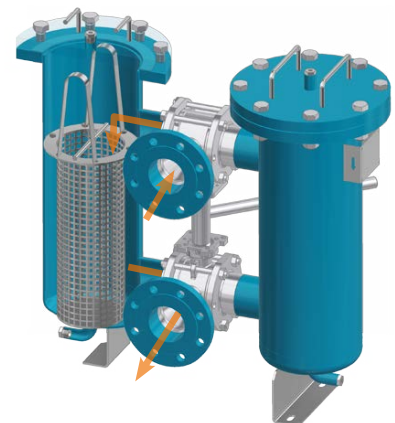
with flanges acc. to DIN EN 1092-1 / 01; basket with fine sieves;
manual switching unit with 2 ball valves; angle stand with mounting holes;
vent socket in the cap, drain socket in the dished end;
design according to Pressure Equipment Directive 2014/68/EU

Body: Steel P250GH (1.0460) - RAL5010, blue;
Stainless steel X6CrNiMoTi17-12-2 (1.4571) - pickled, passivated
Flanges: Steel P250GH (1.0460); Stainless steel X6CrNiMoTi17-12-2 (1.4571)
Basket: Stainless steel (1.4301) with square perforation Qg 10-12
Fine sieve: Stainless steel X5CrNiMo17-12-2 (1.4401), mesh size 1 mm
Gasket: Graphite-Carrier sheet
Temperature: -10 °C ... +50 °C

max. permitted differential pressure: 2 bar, recommended max. 0,5 bar;
max. permitted flow-speed 2,5 m/s (H₂O); max. permitted temperature rise: 50 °C/h



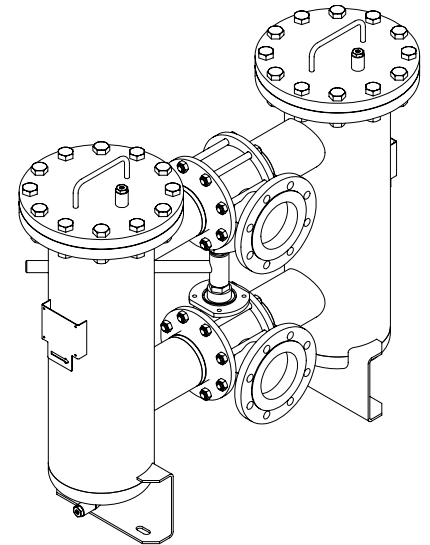
optional filter inserts:
mesh size 0.05 ... 10 mm



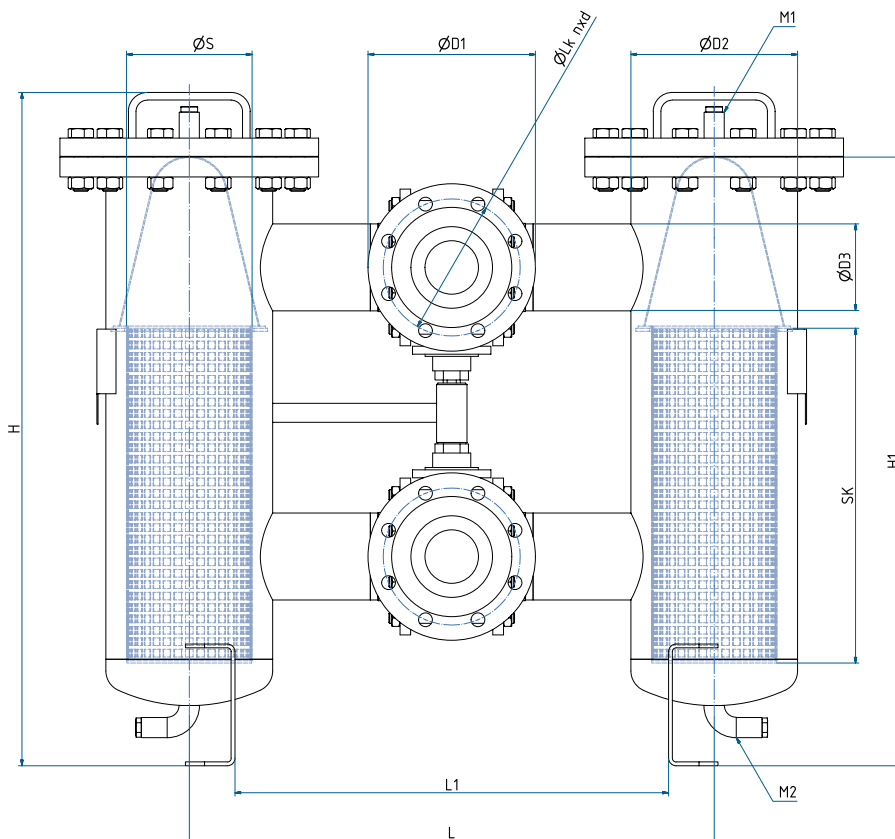
Technische Daten / Technical specifications

Nennweite / N. diameter DN	Abmessungen / Dimensions													
	H [mm]	H1 [mm]	H2 [mm]	H3 [mm]	L [mm]	L1 [mm]	L2 [mm]	L3 [mm]	SK [mm]	ø S [mm]	ø D2 [mm]	ø D3 [mm]	M1 [Zoll]	M2 [Zoll]
50	570	510	210	110	390	330	190	125	262	78	114,3	60,3	½"	½"
65	625	540	220	110	480	400	210	145	277	97	139,7	76,1	½"	½"
80	780	705	240	115	570	470	350	155	397	113	168,3	88,9	½"	½"
100	885	800	275	145	690	570	380	175	443	165	219,1	114,3	½"	½"
125	970	880	310	160	830	720	410	200	488	212	273	139,7	½"	¾"
150	1010	920	335	175	840	730	410	225	503	212	273	168,3	½"	¾"

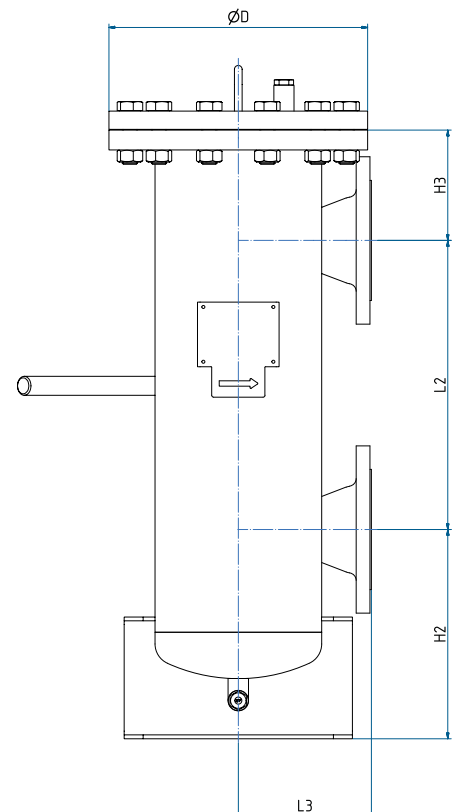
Nennweite / N. diameter DN	Flanschmaße / Flange dimensions				Filter area [cm ²]	Volume [l]	Weight [kg]
	ø Lk [mm]	n x d [mm]	ø D [mm]	ø D1 [mm]			
50	125	4 x 18	220	165	2 x 275	8	55
65	145	8 x 18	250	185	2 x 360	14	75
80	160	8 x 18	285	200	2 x 625	24	110
100	180	8 x 18	340	220	2 x 985	55	190
125	210	8 x 18	405	250	2 x 1455	95	285
150	240	8 x 22	405	285	2 x 1460	105	310



Technische Zeichnung / Technical drawing



Doppelfilter / Duplex type strainer
Type DF, DN100 PN16



Optionale Komponenten

- » Schweißanschlüsse gemäß DIN EN 12627 / ANSI
- » Variante mit 4 Kugelhähnen
- » Variante automatisiert mit pneumatischen Schwenkantrieb
- » verschiedene Oberflächenbeschichtungen und Sondermaterialien (Monell, Hastelloy, Duplex, ...)
- » Dreipunkt-Standfüße
- » Deckel-Schnellverschluss mit Augenschrauben – Flügelmutter / Ringmuttern
- » Anbauarmaturen für Sicherheit und Überwachung der Medien: Berstscheiben, Magnetstäbe, Druckmessumformer, analoge / digitale Thermometer / Differenzdruck-Manometer
- » Anbauarmaturen / Zubehör für Regulierung des Medienstromes: Kugelhähne, Absperrklappen, Schieber, Drosselscheiben, Blindscheiben, Brillensteckscheiben
- » geschweißter Heizmantel / Doppelmantel aus Edelstahl
- » Varianten mit höheren Druckstufen, Temperaturbereichen
- » kundenspezifische Baulängen, Dichtungen, Maschenweiten für Siebeinsätze
- » verschiedene Zertifikate und Zulassungen

Optional components

- » weld connections according to DIN EN 12627 / ANSI
- » variant with 4 ball valves
- » variant automated with pneumatic rotary actuator
- » different surface coatings, special materials (Monell, Hastelloy, Duplex, ...)
- » 3-point pedestal
- » quick look with eye bolts or wing nuts
- » mounted valves for safety and monitoring of media: bursting disc, magnet bars, pressure transmitter, analogue / digital thermometer / differential pressure display
- » mounted valves / equipment for regulation of media flow: ball valves, butterfly valves, gate valves, ring spacer, spade flanges, spectacle blinds
- » weld stainless steel heating jacket
- » variants for higher pressure stages, temperature ranges, customized overall length, various gasgets
- » various certificates and approvals



Industrial paints
RAL



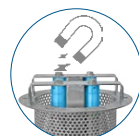
mounted valves for
pressure & temperature



mounted valves for
vent & drain



valves to regulate
mediastream



magnet
bars



pneumatic
actuator

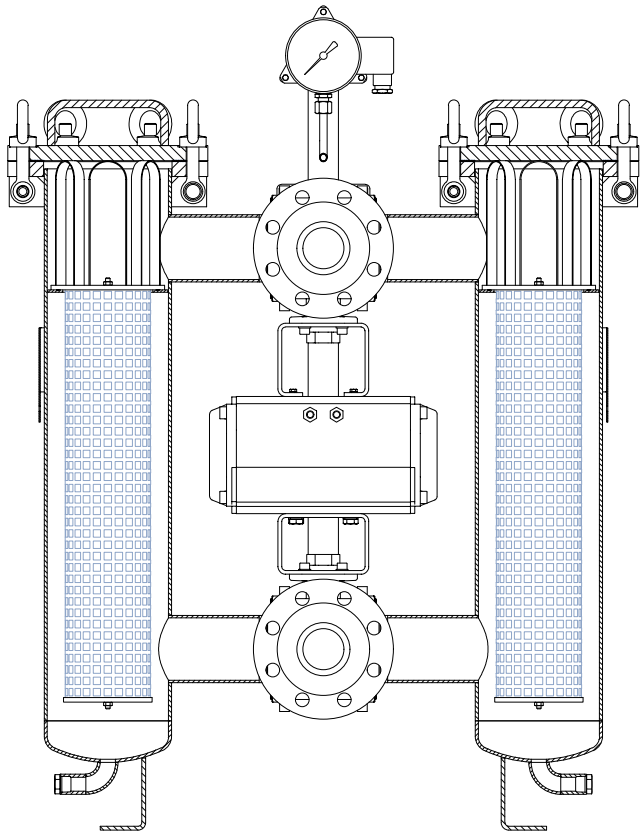


cover
quick lock



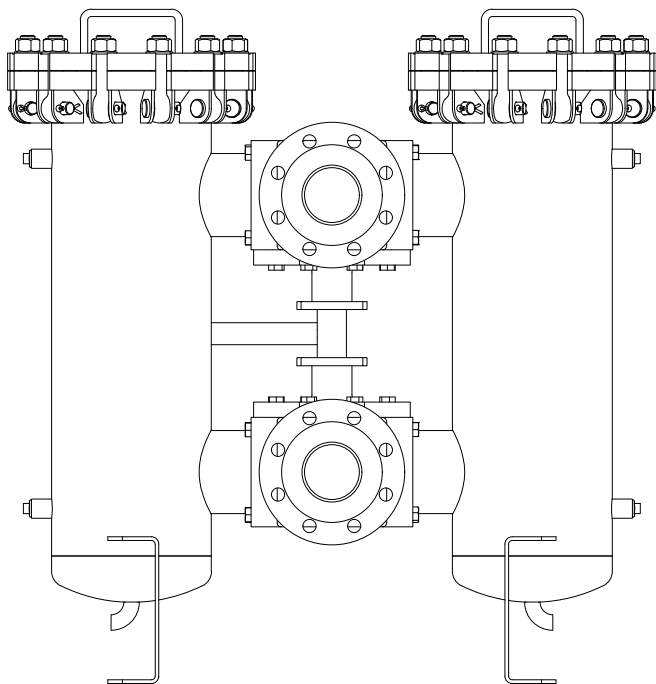
3-point
pedestal

Optionale Varianten / Optional variants



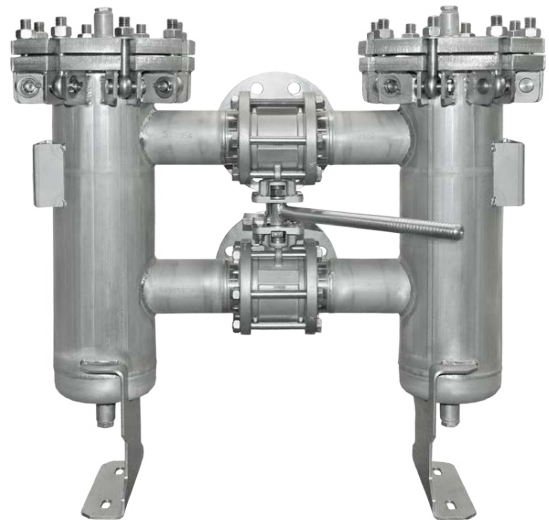
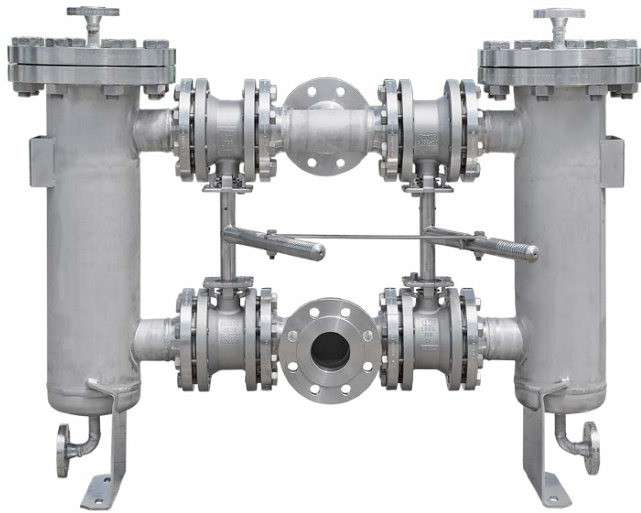
**Doppelfilter Automatisiert mit pneumatischem Schwenkantrieb;
Differenzdruck-Anzeige; Schnellverschluss mit Augenschrauben**
Typ DF, DN80 PN16

**Duplex type strainer automated with pneumatic actuator;
differential pressure gauge; quick look with eye bolts**
Type DF, DN80 PN16



**Doppelfilter mit 2 3-Wege-Kugelhähnen - Kompakt;
Schnellverschluss**
Typ DF, DN100 PN40

**Duplex type strainer with 2 3-way ball valves;
quick look**
Type DF, DN100 PN40

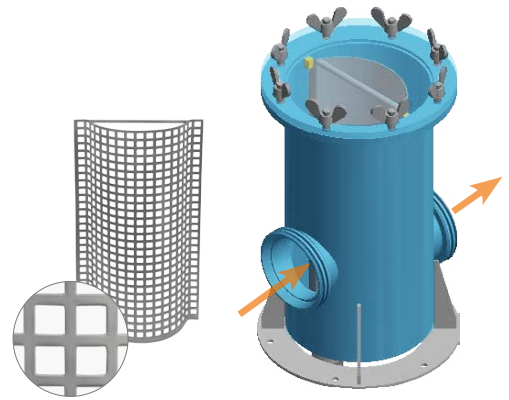


aus unserem Filterportfolio

Tankwagenfilter Typ TWF

in geschweißter Ausführung, Filtereinsatz stehend gewölbt, Milchrohranschluss gemäß DIN 11851

- » Filtration von groben Bestandteilen aus dem Medienstrom
- » Schutz von Rohrleitungen, Speicherbehältern und Pumpen
- » korrosionsbeständig durch Edelstahlbauteile
- » Zeitersparung bei Filterreinigung durch Gehäuse-Schnellverschluss mit Flügelmutter
- » Filterwechsel ohne Werkzeug
- » Entleerungsmuffe im Boden

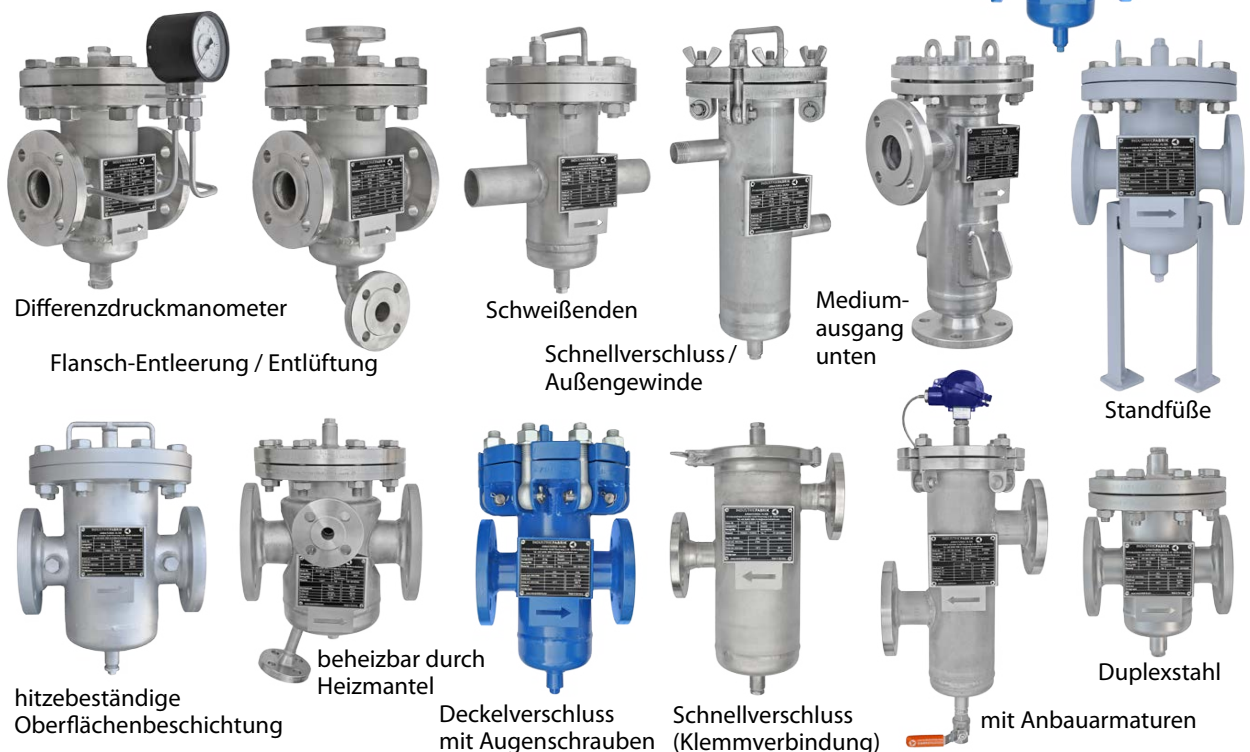


Nennweite:	Hauptrohr DN200
zul. Betriebsdruck:	2 bar; weitere auf Anfrage
Anschluss:	DN100, 130 mm x 1/4" gemäß DIN 11851, Edelstahl
Gehäuse:	Edelstahl 1.4571
Filtereinsatz:	Edelstahl 1.4301
Maschenweite:	15 mm, Lochung Qg 15-15; weitere auf Anfrage
Temperatur:	-10 °C ... +50 °C; weitere auf Anfrage
Baulänge:	Ø = 300 mm, H = 524 mm; Sonderbaulänge möglich
Volumen:	ca. 16 l
Optional:	Kugelhahn zum schnellen Entlüften und Entleeren, Standfüße, Rohrteile, Schnellkupplungen



aus unserem Filterportfolio

Ausstattung und Varianten für Typ SKF / EF



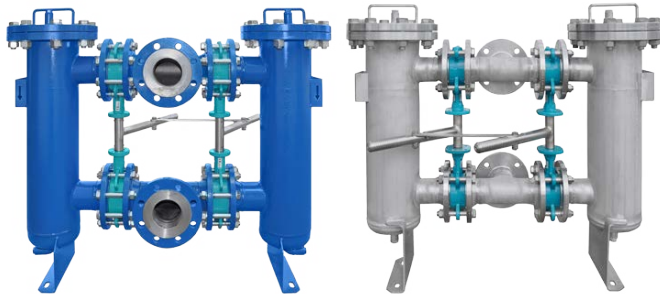
Preisliste Doppelfilter Typ DF / Price list Duplex type strainer DF

Flansche nach DIN – Absperrklappen / Flange according to DIN – Butterfly valves

N. diameter DN	Stahl / Steel PN6 / PN10 / PN16		Edelstahl / Stainless steel PN6 / PN10 / PN16	
	50	on request	DF-D__ _S050AK	on request
65	on request	DF-D__ _S065AK	on request	DF-D__ _E065AK
80	on request	DF-D__ _S080AK	on request	DF-D__ _E080AK
100	on request	DF-D__ _S100AK	on request	DF-D__ _E100AK
125	on request	DF-D__ _S125AK	on request	DF-D__ _E125AK
150	on request	DF-D__ _S150AK	on request	DF-D__ _E150AK
200	on request	DF-D__ _S200AK	on request	DF-D__ _E200AK
250	on request	DF-D__ _S250AK	on request	DF-D__ _E250AK
300	on request	DF-D__ _S300AK	on request	DF-D__ _E300AK

Flansche nach ANSI B 16.5 – Absperrklappen / Flange according to ANSI B 16.5 – Butterfly valves

N. diameter DN	Stahl / Steel class 150		Edelstahl / Stainless steel class 150	
	50	on request	DF-A150S050AK	on request
65	on request	DF-A150S065AK	on request	DF-A150E065AK
80	on request	DF-A150S080AK	on request	DF-A150E080AK
100	on request	DF-A150S100AK	on request	DF-A150E100AK
125	on request	DF-A150S125AK	on request	DF-A150E125AK
150	on request	DF-A150S150AK	on request	DF-A150E150AK
200	on request	DF-A150S200AK	on request	DF-A150E200AK
250	on request	DF-A150S250AK	on request	DF-A150E250AK
300	on request	DF-A150S300AK	on request	DF-A150E300AK



Type DF Standard,
Butterfly valves,
Steel / Stainless steel

Bestellschlüssel / Order number

DF-D _ _ _ _ _

Flange DIN: D

Flange ANSI: A

N. pressure: _ _ _

Steel: S

Stainless steel: E

N. diameter: _ _ _

Design butterfly valves: AK

Preisliste Doppelfilter Typ DF / Price list Duplex type strainer DF

Flansche nach DIN – Kugelhähne / Flange according to DIN – Ball valves

N. diameter DN	Stahl / Steel				Edelstahl / Stainless steel			
	PN6 / PN10 / PN16		PN40		PN6 / PN10 / PN16		PN40	
50	on request	DF-D__S050KH	on request	DF-D040S050KH	on request	DF-D__E050KH	on request	DF-D040E050KH
65	on request	DF-D__S065KH	on request	DF-D040S065KH	on request	DF-D__E065KH	on request	DF-D040E065KH
80	on request	DF-D__S080KH	on request	DF-D040S080KH	on request	DF-D__E080KH	on request	DF-D040E080KH
100	on request	DF-D__S100KH	on request	DF-D040S100KH	on request	DF-D__E100KH	on request	DF-D040E100KH
125	on request	DF-D__S125KH	on request	DF-D040S125KH	on request	DF-D__E125KH	on request	DF-D040E125KH
150	on request	DF-D__S150KH	on request	DF-D040S150KH	on request	DF-D__E150KH	on request	DF-D040E150KH

Flansche nach ANSI B 16.5 – Kugelhähne / Flange according to ANSI B 16.5 – Ball valves

N. diameter DN	Stahl / Steel				Edelstahl / Stainless steel			
	class 150		class 300		class 150		class 300	
50	on request	DF-A150S050KH	on request	DF-A300S050KH	on request	DF-A150E050KH	on request	DF-A300E050KH
65	on request	DF-A150S065KH	on request	DF-A300S065KH	on request	DF-A150E065KH	on request	DF-A300E065KH
80	on request	DF-A150S080KH	on request	DF-A300S080KH	on request	DF-A150E080KH	on request	DF-A300E080KH
100	on request	DF-A150S100KH	on request	DF-A300S100KH	on request	DF-A150E100KH	on request	DF-A300E100KH
125	on request	DF-A150S125KH	on request	DF-A300S125KH	on request	DF-A150E125KH	on request	DF-A300E125KH
150	on request	DF-A150S150KH	on request	DF-A300S150KH	on request	DF-A150E150KH	on request	DF-A300E150KH



Type DF Standard,
Ball valves,
Steel / Stainless steel

Bestellschlüssel / Order number

DF-D _____

Flange DIN: D
Flange ANSI: A

N. pressure: _____
Steel: S

Stainless steel: E

N. diameter: _____
Design ball valves: KH

INDUSTRIEFABRIK

VALVES · FITTINGS · PLANTS · STRAINERS

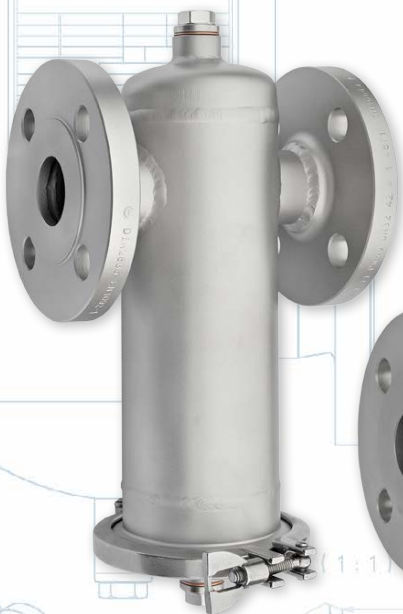


Topfschmutzfänger

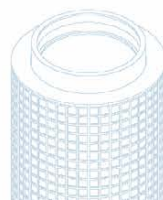
Typ PSA / PSB

Pot type strainer

Type PSA / PSB



isometr. Ansicht
1 : 5



Topfschmutzfänger Typ PSA

geschweißte Ausführung, DN15 ... DN100, PN10

- » Gehäuse Schnellverschluss mittels Aseptik Klemmverbindung
- » einfache Reinigung und schnelle Entnahme der Siebeinsatz ohne Werkzeug
- » korrosionsbeständig durch Edelstahlbauteile
- » geringes Gewicht durch kompakte Bauweise

Standard (hängend) mit Flanschen gemäß DIN EN 1092-1 B; Filtereinsatz aus Stützkorb mit Feinsieb; Entlüftungsmuffe im Deckel, Entleerungsmuffe im Gehäuseboden; Auslegung nach Druckgeräterichtlinie DGR 2014/68/EU

Druckstufe:	PN10 (max. 10 bar, temperaturabhängig)
Gehäuse:	Edelstahl 1.4571 - gebeizt, passiviert
Flansch:	Edelstahl 1.4571
Innenteile:	Edelstahl 1.4571
Filtereinsatz:	Stützkorb Edelstahl (1.4301) mit Quadrat Lochung Qg 10-12
Feinsieb:	Edelstahl 1.4401, Maschenweite 0,5 mm
Dichtung:	EPDM
Temperatur:	bis 150 °C
Baulänge:	gemäß DIN EN 558-1, Baureihe 1



Standard: Qg10-12
mesh size: 0,5 mm

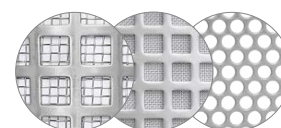
Pot strainer Type PSA

welded design, DN15 ... DN100, PN10

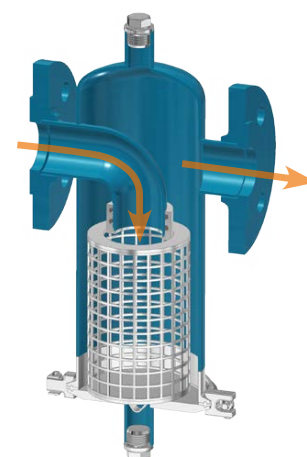
- » body quick lock by aseptic clamp connection
- » easy cleaning and quick removal of sieve inserts without tools
- » corrosion resistant due to stainless steel components
- » low weight due to compact design

default (hanging) with flanges acc. to DIN EN 1092-1 B; basket with fine sieve; vent socket in the cap, drain socket in the dished end; design according to Pressure Equipment Directive 2014/68/EU

N. pressure:	PN10 (max. 10 bar, depends on temperature)
Body:	Stainless steel 1.4571 - pickled, passivated
Flanges:	Stainless steel 1.4571
Inner parts:	Stainless steel 1.4571
Basket:	Stainless steel (1.4301) with square perforation Qg 10-12
Fine sieve:	Stainless steel 1.4401, mesh size 0,5 mm
Gasket:	EPDM
Temperature:	up to 150 °C
Face-to-face:	according to EN 558-1



optional filter inserts:
mesh size 0.05 ... 10 mm

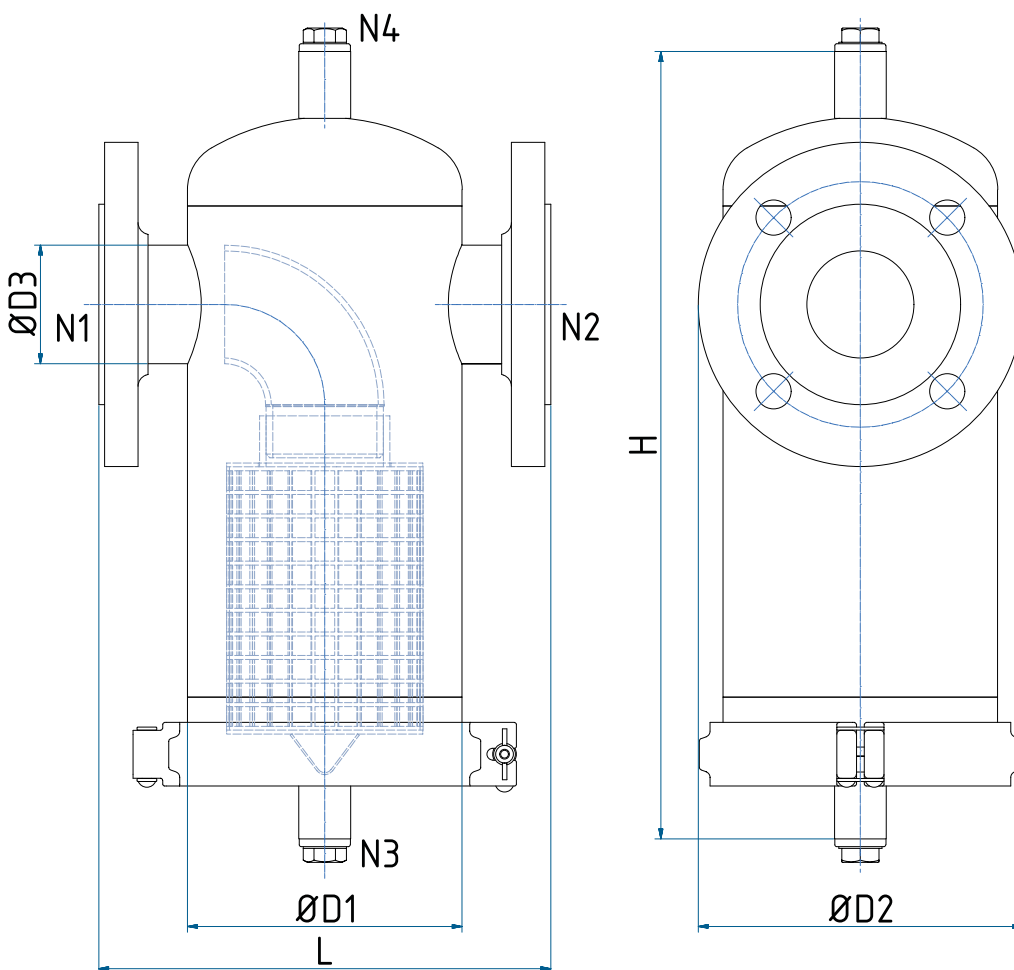


Variant hanging (default)

Technische Daten / Technical specifications

N. diameter DN	Zoll	L [mm]	H [mm]	Ø D1 [mm]	Ø D2 [mm]	Ø D3 [mm]	N3 [Zoll]	N4 [Zoll]	Filter area [mm ²]	Volume [l]	Weight [kg]
15	½"	130	234	60,3	95	21,3	½"	½"	10530	0,5	3,0
20	¾"	150	249	76,1	105	26,9	½"	½"	13480	0,9	4,0
25	1"	160	301	88,9	115	33,7	½"	½"	25290	1,5	5,5
32	1¼"	180	311	88,9	140	42,4	½"	½"	25290	1,6	7,0
40	1½"	200	376	114,3	150	48,3	½"	½"	37040	2,8	8,5
50	2"	230	401	139,7	165	60,3	½"	½"	42090	4,7	11,5
65	2½"	290	433	168,3	185	76,1	½"	½"	55140	7,5	18,0
80	3"	310	547	219,1	219,1	88,9	½"	½"	85760	16,5	23,0
100	4"	350	592	219,1	219,1	114,3	½"	½"	96630	19,0	28,0

Technische Zeichnung / Technical drawing



Topfschmutzfänger / Pot type strainer
Typ PSA, DN50 PN10

Optionale Komponenten

- » Schweißanschlüsse gemäß DIN EN 12627 / ANSI
- » Außengewinde gemäß DIN EN 10226-1 / ISO 7-1 (BSPT); DIN EN ISO 228-1 (BSPP)
- » ANSI-Flansch CL150 gemäß ASME B16.5 / NPT-Gewindemuffe gemäß ASME B16.11
- » Einbaulage stehend oder hängend
- » Anbauarmaturen für Überwachung und Regulierung des Medienstromes: Druckmessumformer, analoge / digitale Thermometer / Differenzdruck-Manometer, Kugelhähne
- » kundenspezifische Baulängen, Dichtungen, Maschenweiten für Siebeinsätze
- » verschiedene Zertifikate und Zulassungen

Optional components

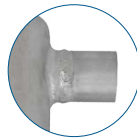
- » weld connections according to DIN EN 12627 / ANSI
- » external thread according to 10226-1 / ISO 7-1 (BSPT); DIN EN ISO 228-1 (BSPP)
- » ANSI-flange CL150 according to ASME B16.5 / NPT-screwed sockets acc. to ASME B16.11
- » mounting position standing or hanging
- » mounted valves for monitoring and regulation of media flow: pressure transmitter, analogue / digital thermometer / differential pressure display, ball valves
- » customized overall length, various gasgets
- » various certificates and approvals



mounted valves for
pressure & temperature



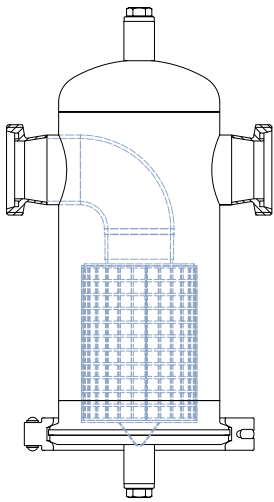
mounted valves for
vent & drain



various
connections

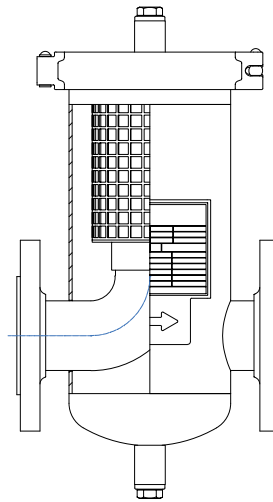


Optionale Varianten / Optional variants

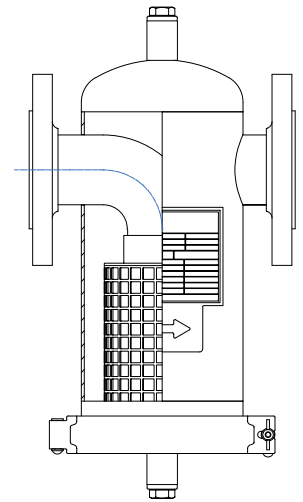


Topfschmutzfänger mit
Milchrohrverschraubung
gemäß DIN 11851
Typ PSA, DN50 PN10

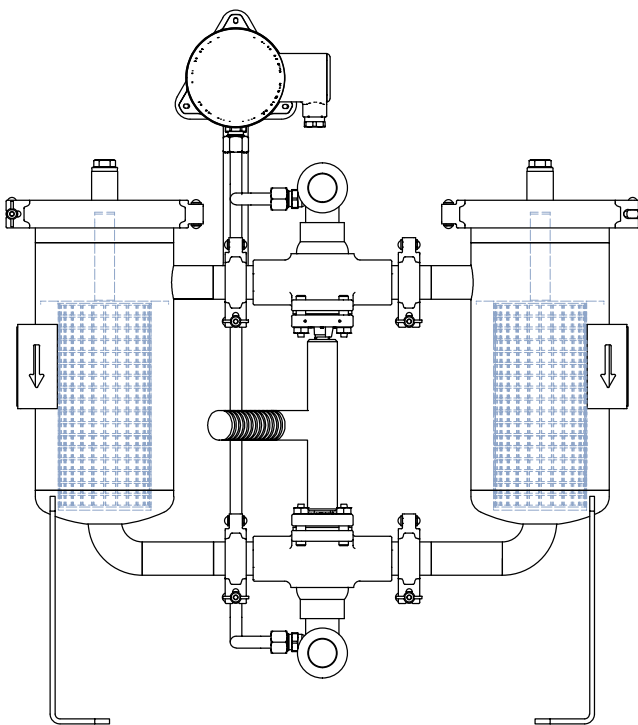
Pot type strainer with
dairy pipe connections
according DIN 11851
Type PSA, DN50 PN10



stehend
standing



hängend
hanging



Variante als Doppelfilter mit Differenzdruck-Anzeige
DN80

Variant as Duplex type strainer with differential pressure gauge
DN80



Topfschmutzfänger Typ PSB

geschweißte Ausführung, DN15 ... DN80, PN16

- » Gehäuse Schnellverschluss mittels Profilschelle
- » einfache Reinigung und schnelle Entnahme der Siebeinsätze
- » korrosionsbeständig durch Edelstahlbauteile
- » geringes Gewicht durch kompakte Bauweise

Standard (hängend) mit Flanschen gemäß DIN EN 1092-1 B; Filtereinsatz aus Stützkorb mit Feinsieb; Entlüftungsmuffe im Deckel, Entleerungsmuffe im Gehäuseboden; Auslegung nach Druckgeräterichtlinie DGR 2014/68/EU

Druckstufe:	PN16 (max. 16 bar, temperaturabhängig)
Gehäuse:	Edelstahl 1.4404 (AISI: 316L) - tiefgezogen, gebeizt, passiviert
Flansch:	Edelstahl 1.4571
Innenteile:	Edelstahl 1.4571
Filtereinsatz:	Stützkorb Edelstahl (1.4301) mit Quadrat Lochung Qg 10-12
Feinsieb:	Edelstahl (1.4401), Maschenweite 0,5 mm
Dichtung:	EPDM
Temperatur:	bis 150 °C
Baulänge:	gemäß DIN EN 558-1, Baureihe 1



Pot strainer Type PSB

welded design, DN15 ... DN80, PN16

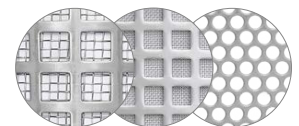
- » body quick lock by profile clamp
- » easy cleaning and quick removal of sieve inserts
- » corrosion resistant due to stainless steel components
- » low weight due to compact design

default (hanging) with flanges acc. to DIN EN 1092-1 B; basket with fine sieve; vent socket in the cap, drain socket in the dished end; design according to Pressure Equipment Directive 2014/68/EU

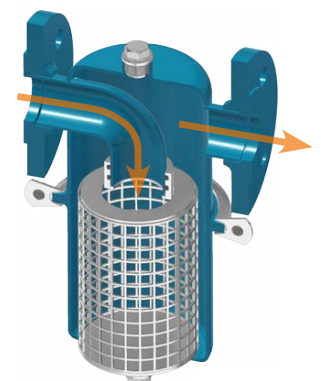
N. pressure:	PN16 (max. 16 bar, depends on temperature)
Body:	Stainless steel 1.4404 (AISI: 316L) - deep drawn, pickled, passivated
Flanges:	Stainless steel 1.4571
Inner parts:	Stainless steel 1.4571
Basket:	Stainless steel (1.4301) with square perforation Qg 10-12
Fine sieve:	Stainless steel 1.4401, mesh size 0,5 mm
Gasket:	EPDM
Temperature:	up to 150 °C
Face-to-face:	according to EN 558-1



Standard: Qg10-12
mesh size: 0,5 mm



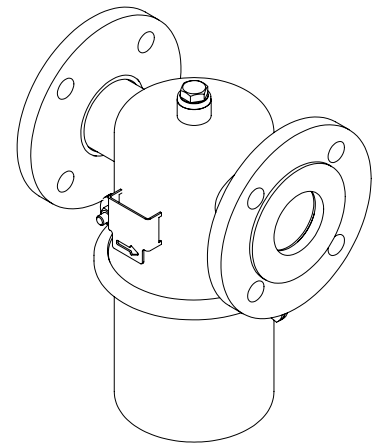
optional filter inserts:
mesh size 0.05 ... 10 mm



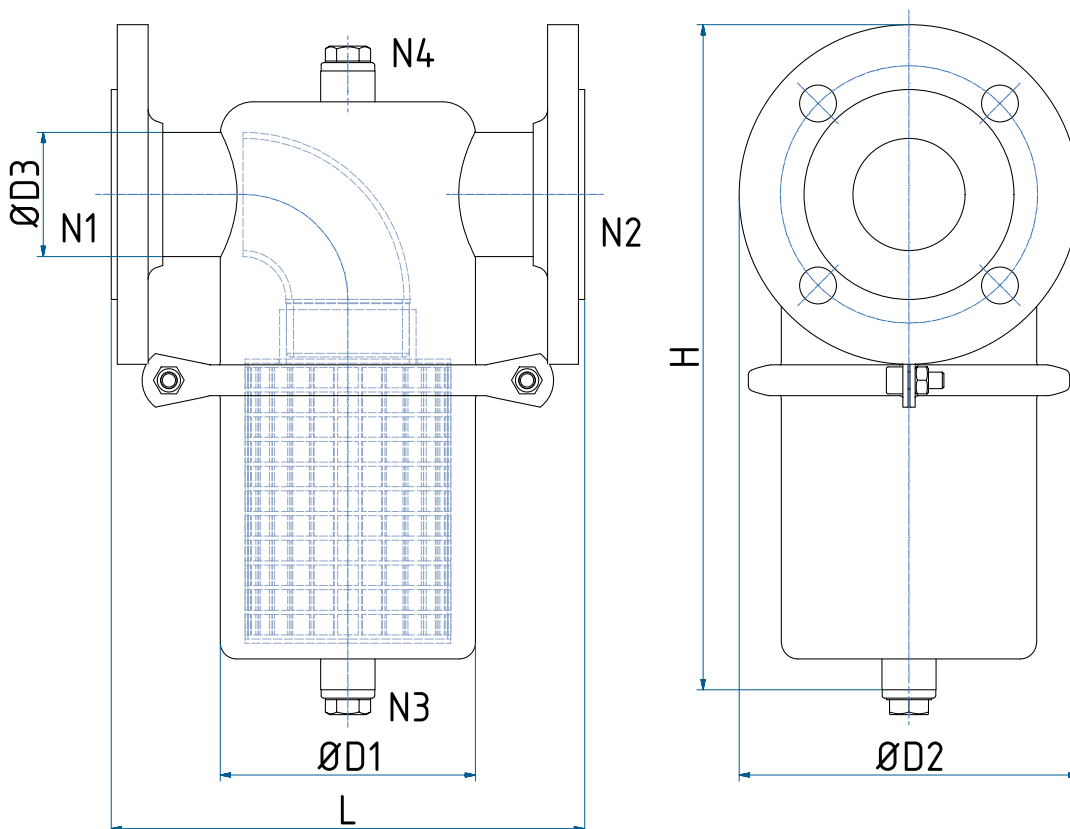
Variant hanging (default)

Technische Daten / Technical specifications

N. diameter DN	Zoll	L [mm]	H [mm]	Ø D1 [mm]	Ø D2 [mm]	Ø D3 [mm]	N3 [Zoll]	N4 [Zoll]	Filter area [mm ²]	Volume [l]	Weight [kg]
15	½"	130	187	58	95	21,3	½"	½"	9020	0,4	2,5
20	¾"	150	187	58	105	26,9	½"	½"	7590	0,4	3,0
25	1"	160	265	89	115	33,7	½"	½"	27610	1,3	4,0
32	1¼"	180	278	89	140	42,4	½"	½"	25140	1,3	6,5
40	1½"	200	318	124	150	48,3	½"	½"	40590	3,0	9,0
50	2"	230	323	124	165	60,3	½"	½"	42050	3,0	10,0
65	2½"	290	438	166	185	76,1	½"	½"	79840	7,8	18,0
80	3"	310	436	166	200	88,9	½"	½"	69690	8,2	20,0



Technische Zeichnung / Technical drawing



Topfschmutzfänger / Pot type strainer
Typ PSB, DN50 PN16

Optionale Komponenten

- » Schweißanschlüsse gemäß DIN EN 12627 / ANSI
- » Außengewinde gemäß DIN EN 10226-1 / ISO 7-1 (BSPT); DIN EN ISO 228-1 (BSPP)
- » ANSI-Flansch CL150 gemäß ASME B16.5 / NPT-Gewindemuffe gemäß ASME B16.11
- » Einbaulage stehend oder hängend
- » Anbauarmaturen für Überwachung und Regulierung des Medienstromes: Druckmessumformer, analoge / digitale Thermometer / Differenzdruck-Manometer, Kugelhähne
- » kundenspezifische Baulängen, Dichtungen, Maschenweiten für Siebeinsätze
- » verschiedene Zertifikate und Zulassungen

Optional components

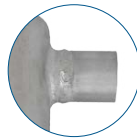
- » weld connections according to DIN EN 12627 / ANSI
- » external thread according to 10226-1 / ISO 7-1 (BSPT); DIN EN ISO 228-1 (BSPP)
- » ANSI-flange CL150 according to ASME B16.5 / NPT-screw sockets acc. to ASME B16.11
- » mounting position standing or hanging
- » mounted valves for monitoring and regulation of media flow: pressure transmitter, analogue / digital thermometer / differential pressure display, ball valves
- » customized overall length, various gasgets
- » various certificates and approvals



mounted valves for
pressure & temperature



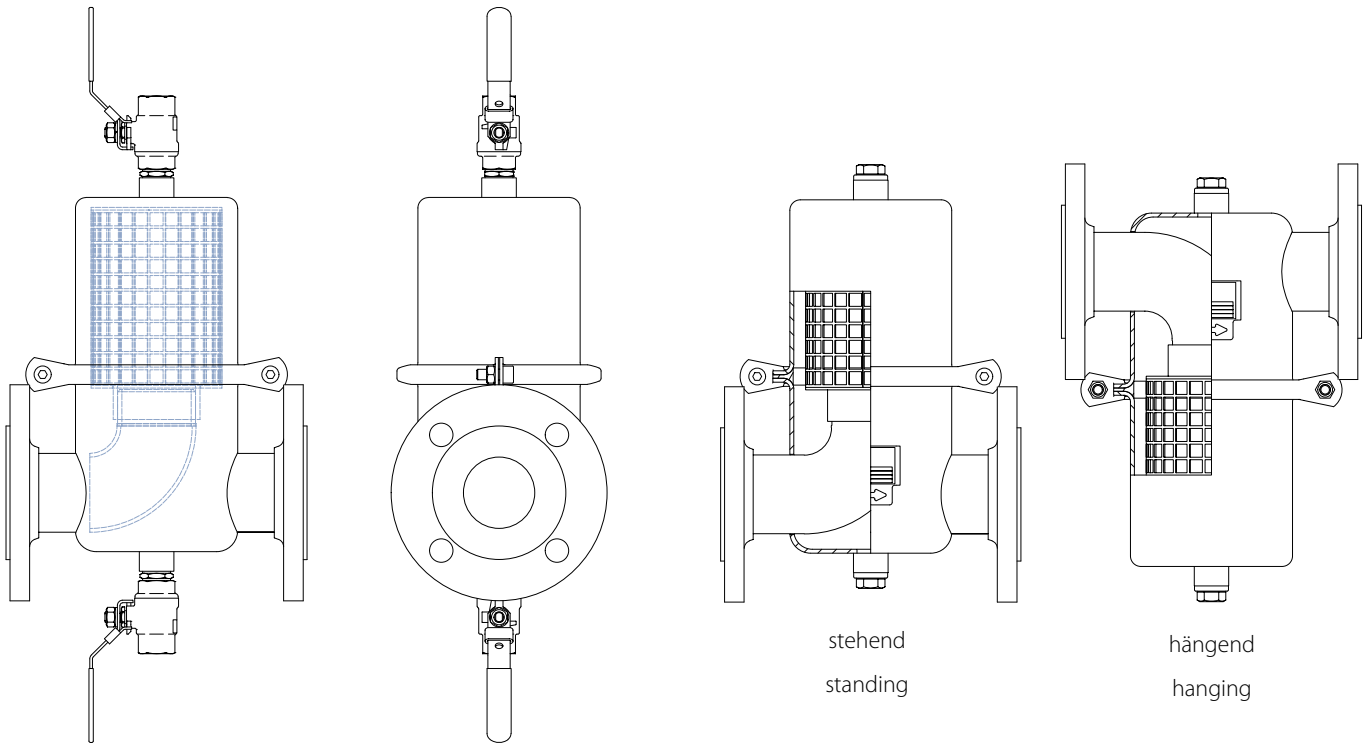
mounted valves for
vent & drain



various
connections



Optionale Varianten / Optional variants



Variante mit Kugelhähnen zur schnellen Entlüftung und Entleerung

Variant with Ball valves for quick venting and emptying



Preisliste Topfschmutzfänger Typ PSA / Price list Pot type strainer PSA

Flansche nach DIN / Flange according to DIN

N. diameter DN Zoll		Preis Price	Bestellschlüssel order number
15	½"	on request	SF-PSA-015DE
20	¾"	on request	SF-PSA-020DE
25	1"	on request	SF-PSA-025DE
32	1¼"	on request	SF-PSA-032DE
40	1½"	on request	SF-PSA-040DE
50	2"	on request	SF-PSA-050DE
65	2½"	on request	SF-PSA-065DE
80	3"	on request	SF-PSA-080DE
100	4"	on request	SF-PSA-100DE



Type PSA Standard,
Stainless steel

Bestellschlüssel / Order number

SF-PSA- [] [] [] []

N. diameter: [] [] []

Flange DIN EN 1092-1: D

Flange ASME B16.5: A

Treads ISO 7-1: R

Treads DIN EN ISO 228-1: G

NPT ASME B16.11: N

Dairy pipe connect. DIN 11851: M

Welded ends: S

Sealing EPDM: E

Sealing Viton: V

Preisliste Topfschmutzfänger Typ PSB / Price list Pot type strainer PSB

Flansche nach DIN / Flange according to DIN

N. diameter DN Zoll		Preis Price	Bestellschlüssel order number
15	½"	on request	SF-PSB-015DE
20	¾"	on request	SF-PSB-020DE
25	1"	on request	SF-PSB-025DE
32	1¼"	on request	SF-PSB-032DE
40	1½"	on request	SF-PSB-040DE
50	2"	on request	SF-PSB-050DE
65	2½"	on request	SF-PSB-065DE
80	3"	on request	SF-PSB-080DE



Type PSB Standard,
Stainless steel

Bestellschlüssel / Order number

SF-PSB- [] [] [] []

N. diameter: [] [] []

Flange DIN EN 1092-1: D

Flange ASME B16.5: A

Treads ISO 7-1: R

Treads DIN EN ISO 228-1: G

NPT ASME B16.11: N

Dairy pipe connect. DIN 11851: M

Welded ends: S

Sealing EPDM: E

Sealing Viton: V



Schutzsiebe
Typ TF

T-type strainer
Type TF



Schutzsieb Typ TF

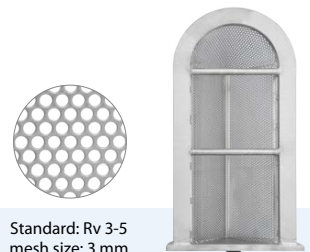
geschweißte Ausführung, DN100 ... DN1000; PN6 ... PN40

- » Filtration von flüssigen, viskosen und gasförmigen Medien
- » Schutz von Rohrleitungen, Pumpen und Armaturen
- » durch Bauweise in T-Form direkte Integration in Rohrleitungssysteme
- » einfache Entnahme und Reinigung der Siebplatte

Standard mit Flanschen gemäß DIN EN 1092-1 / 01; Siebeinsatz mit Siebplatte; Entlüftungsmuffe / Entlüftungsflansch im Gehäusedeckel; Auslegung nach Druckgeräterichtlinie DGR 2014/68/EU

Gehäuse: Stahl P235GH (1.0305) - RAL5010, blau;
Edelstahl X6CrNiMoTi17-12-2 (1.4571) - gebeizt, passiviert
Flansch: Stahl P250GH (1.0460); Edelstahl X6CrNiMoTi17-12-2 (1.4571)
Filtereinsatz: Siebplatte Edelstahl (1.4301) mit Rund Lochung, Maschenweite 3 mm
Dichtung: Graphit-Spießblech
Temperatur: -10 °C ... +400 °C

max. zul. Differenzdruck: 2 bar, empfohlen max. 0,5 bar;
max. zul. Strömungsgeschwindigkeit 2,5 m/s (H₂O); max. zul. Temperaturanstieg: 50 °C/h



Standard: Rv 3-5
mesh size: 3 mm

T (Tee) type strainer TF

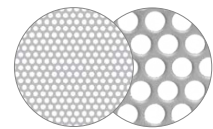
welded design, DN100 ... DN1000; PN6 ... PN40

- » clean liquid, viscous and gaseous media
- » protection pipe systems, pumps and industrial systems
- » by construction T-shaped direct integration into pipeline systems
- » easy removal and cleaning of the mesh plate

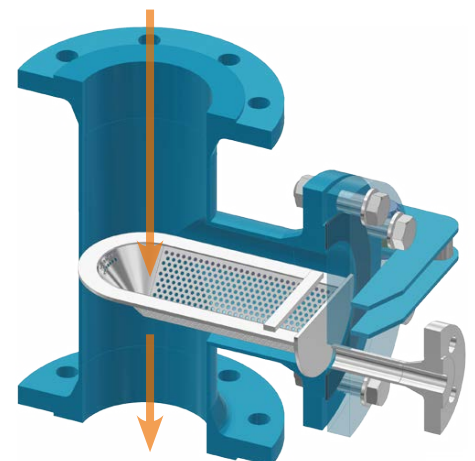
with flanges acc. to DIN EN 1092-1 / 01; filter element with mesh plate; vent socket / vent flange in the case cover; design according to Pressure Equipment Directive 2014/68/EU

Body: Steel P235GH (1.0305) - RAL5010, blue;
Stainless steel X6CrNiMoTi17-12-2 (1.4571) - pickled, passivated
Flanges: Steel P250GH (1.0460); Stainless steel X6CrNiMoTi17-12-2 (1.4571)
Filter element: Stainless steel (1.4301) with round perforation, mesh size 3 mm
Gasket: Graphite-Carrier sheet
Temperature: -10 °C ... +400 °C

max. permitted differential pressure: 2 bar, recommended max. 0,5 bar;
max. permitted flow-speed 2,5 m/s (H₂O); max. permitted temperature rise: 50 °C/h

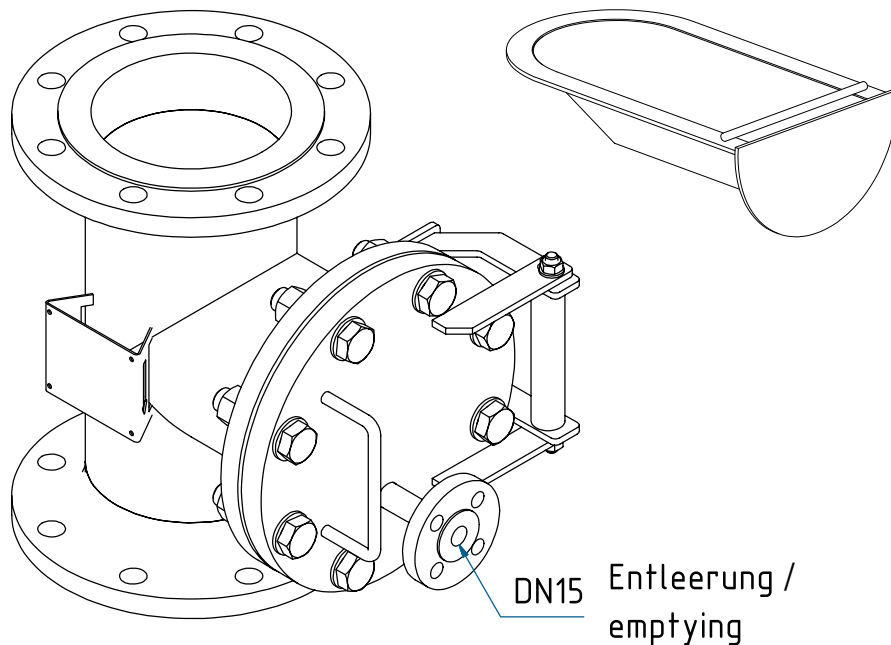


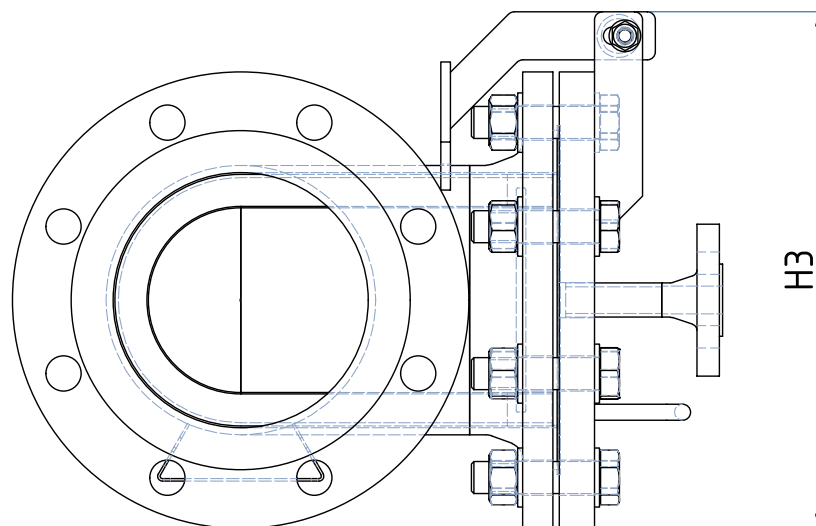
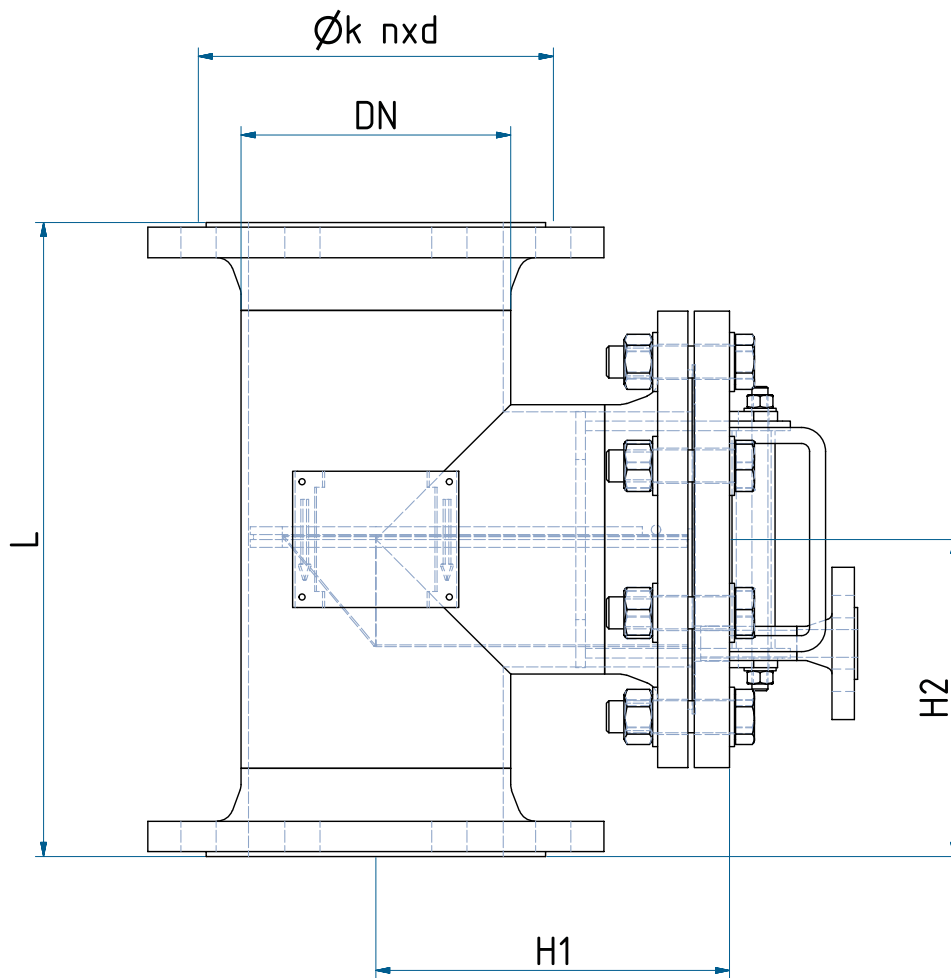
optional filter inserts:
mesh size 1 ... 10 mm



Technische Daten / Technical specifications

Nennweite / N. diameter DN	Druckstufe / N. pressure PN	Abmessungen / Dimensions				Flanschmaße / Flange dimensions		Filterfläche / Filter area [cm ²]	Volumen / Volume [l]	Gewicht / Weight [kg]
		H1 [mm]	H2 [mm]	H3 [mm]	L [mm]	k [mm]	n × d [mm]			
100	10	178	157	225	314	180	8 × ø18	210	3,5	26
	16					180	8 × ø18			
125	10	202	179	285	358	210	8 × ø18	330	6,2	36
	16					210	8 × ø18			
150	10	221	198	323	396	240	8 × ø22	435	10	46
	16					240	8 × ø22			
200	10	265	240	387	480	295	8 × ø22	705	20	74
	16					295	12 × ø22			
250	10	313	286	473	572	350	12 × ø22	1095	39	112
	16					355	12 × ø26			
300	10	361	332	535	664	400	12 × ø22	1615	64	150
	16					410	12 × ø26			
350	10	392	361	600	722	460	16 × ø22	1980	80	205
	16					470	16 × ø22			
400	10	448	415	707	830	515	16 × ø26	2730	125	265
	16					525	16 × ø30			





Schutzsieb / T-type strainer
Typ TF, DN150 PN16

Optionale Komponenten

- » Schweißanschlüsse gemäß DIN EN 12627 / ANSI
- » ANSI-Flansch CL150 gemäß ASME B16.5
- » verschiedene Oberflächenbeschichtungen und Sondermaterialien (Monell, Hastelloy, Duplex, ...)
- » Deckel-Schwenkvorrichtung mit Scharnier und Griffe
- » Bauform für senkrechte und waagerechte Einbaulage
- » Anbauarmaturen für Überwachung und Regulierung des Medienstromes: Druckmessumformer, analoge / digitale Thermometer / Differenzdruck-Manometer, Betriebsdruckanzeige
- » Varianten mit höheren Druckstufen, Temperaturbereichen
- » kundenspezifische Baulängen, Dichtungen, Maschenweiten für Siebeinsätze
- » verschiedene Zertifikate und Zulassungen

Optional components

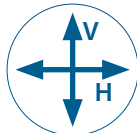
- » weld connections according to DIN EN 12627 / ANSI
- » ANSI-flange CL150 according to ASME B16.5
- » different surface coatings, special materials (Monell, Hastelloy, Duplex, ...)
- » cover pivot mechanism with hinge and handles
- » design for vertical and horizontal installation
- » mounted valves for monitoring and regulation of media flow: pressure transmitter, analogue / digital thermometer / differential pressure display, operating pressure gauge
- » variants for higher pressure stages, temperature ranges, customized overall length, various gasgets
- » various certificates and approvals



mounted valves for
pressure & temperature

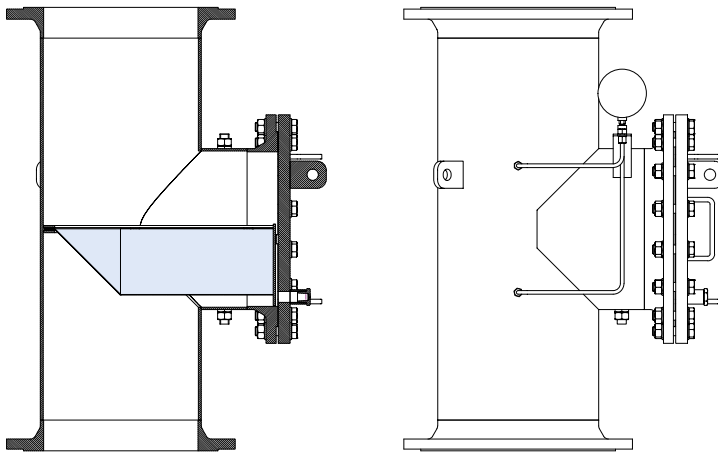


quick look /
pivot mechanism



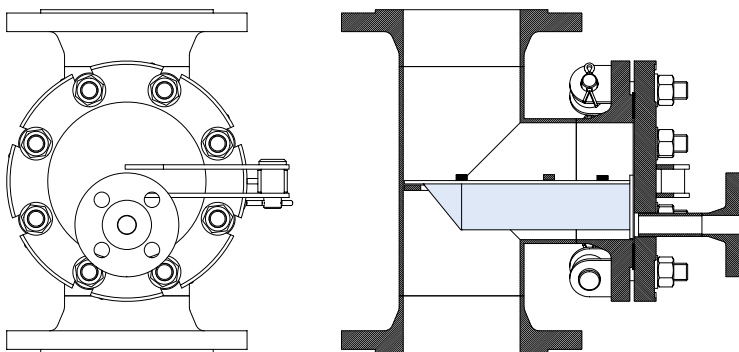
various
designs

Optionale Varianten / Optional variants



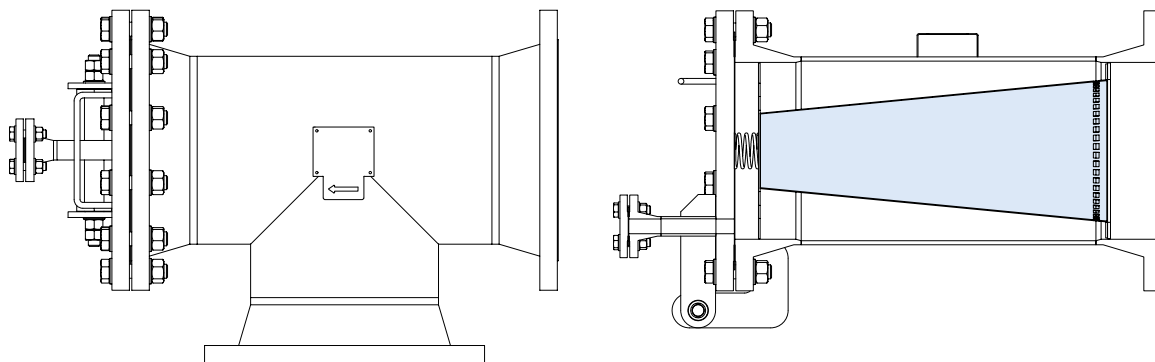
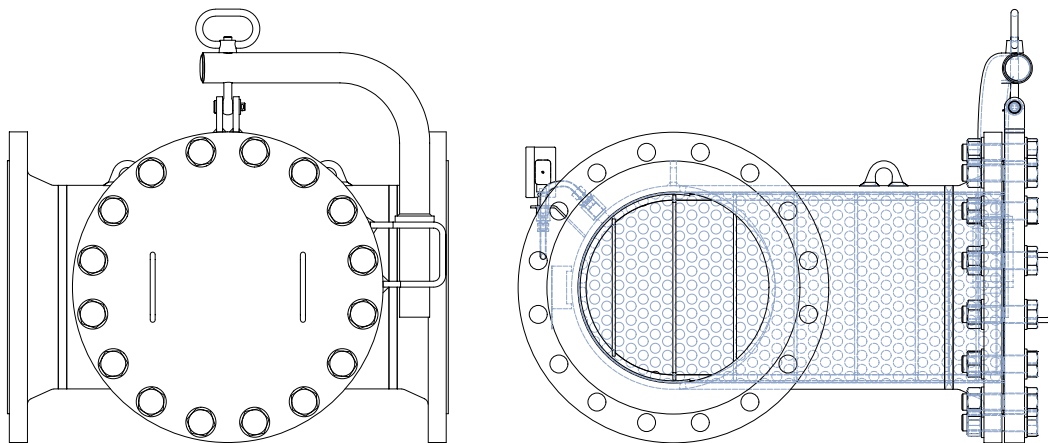
Schutzsieb mit Differenzdruck-Anzeige;
Typ TF, DN350 PN16

T-type strainer with differential pressure gauge;
Type TF, DN350 PN16



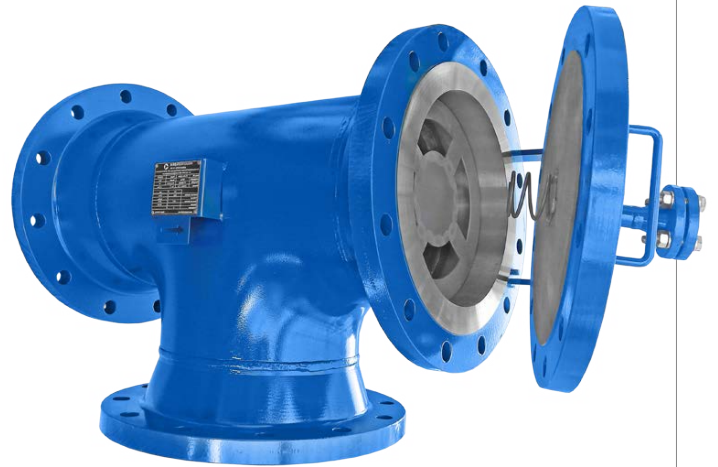
Schutzsieb mit Deckel-Schwenkvorrichtung;
Schnellverschluss durch Augenschrauben
Typ TF, DN100 PN16

T-type strainer with cover pivot mechanism;
quick look by eye bolts
Type TF, DN100 PN16



Schutzsiebe in horizontaler Ausführung mit Deckel-Schwenkvorrichtung / T-type strainers in horizontal design with cover pivot mechanism





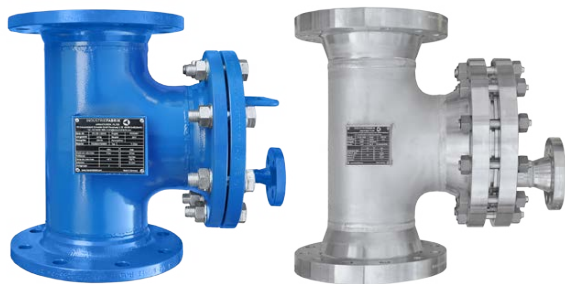
Preisliste Schutzsieb Typ TF / Price list T-type strainer TF

Flansche nach DIN / Flange according to DIN

N. diameter DN	Stahl / Steel		Edelstahl / Stainless steel	
	Preis / Price	PN10/16	Preis / Price	PN10/16
100	on request	TF-D__S100	on request	TF-D__E100
125	on request	TF-D__S125	on request	TF-D__E125
150	on request	TF-D__S150	on request	TF-D__E150
200	on request	TF-D__S200	on request	TF-D__E200
250	on request	TF-D__S250	on request	TF-D__E250
300	on request	TF-D__S300	on request	TF-D__E300
350	on request	TF-D__S350	on request	TF-D__E350
400	on request	TF-D__S400	on request	TF-D__E400

Flansche nach ANSI B 16.5 / Flange according to ANSI B 16.5

N. diameter DN	Stahl / Steel		Edelstahl / Stainless steel	
	Preis / Price	class 150	Preis / Price	class 150
100	on request	TF-A150S100	on request	TF-A150E100
125	on request	TF-A150S125	on request	TF-A150E125
150	on request	TF-A150S150	on request	TF-A150E150
200	on request	TF-A150S200	on request	TF-A150E200
250	on request	TF-A150S250	on request	TF-A150E250
300	on request	TF-A150S300	on request	TF-A150E300
350	on request	TF-A150S350	on request	TF-A150E350
400	on request	TF-A150S400	on request	TF-A150E400



Type TF Standard,
Steel / Stainless steel

Bestellschlüssel / Order number

TF-D ____

Flange DIN: D

Flange ANSI: A

N. pressure: ____

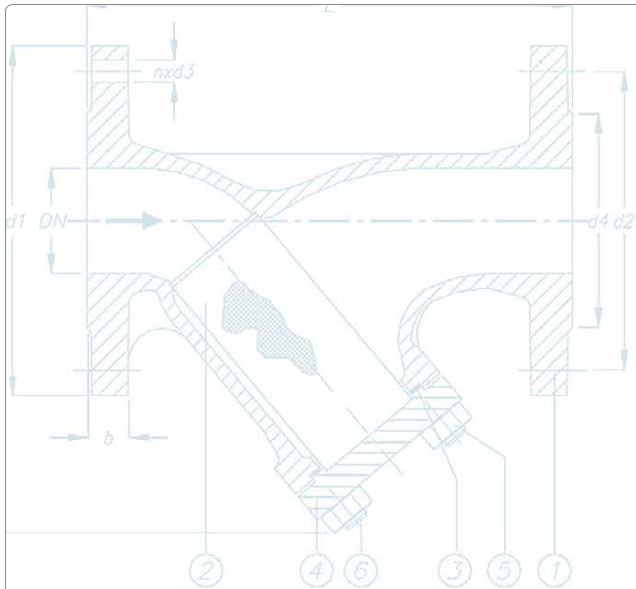
Steel: S

Stainless steel: E

N. diameter: ____

INDUSTRIEFABRIK

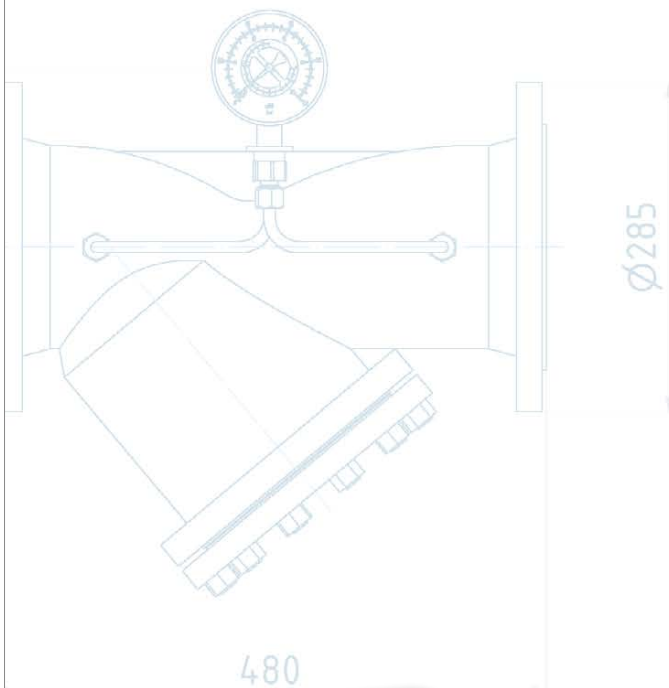
VALVES . FITTINGS . PLANTS . STRAINERS



ca. 250mm

Y-Schmutzfänger Typ YF

Y-type strainer Type YF



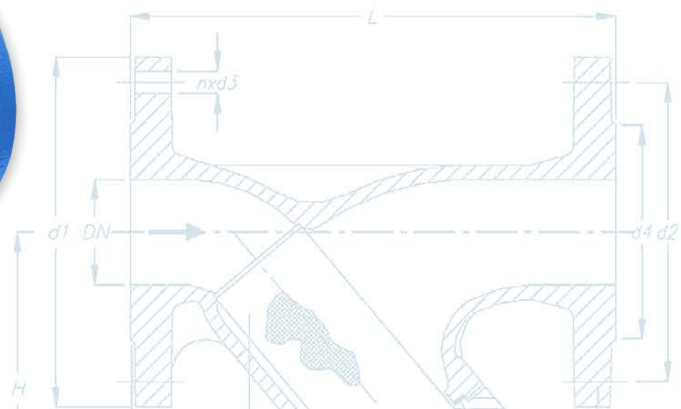
285

480

200



235



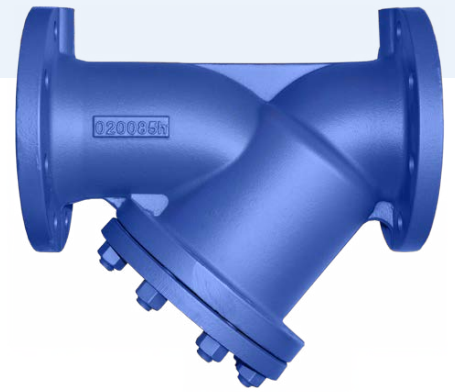
Y-Schmutzfänger Typ YF

**in verschiedenen Ausführungen und Varianten,
DN10 ... DN500; PN6 ... PN40**

- » Filtration von flüssigen, viskosen und gasförmigen Medien
- » Schutz von Rohrleitungen, Pumpen, Behältern und Armaturen
- » durch Bauweise in Y-Form direkte Integration in Rohrleitungssysteme
- » einfache Entnahme und Reinigung der Siebeinsätze

Auslegung nach Druckgeräterichtlinie DGR 2014/68/EU

Gehäuse: Edelstahl, Stahlguss, Gauguss, Sphäroguss, Rotguss, Messing
 Anschluss: Flansch, Schweißende, Gewinde
 Filtereinsatz: Stützkorb / Sieb Edelstahl
 Baulänge: gemäß EN 558, Sonderbaulänge



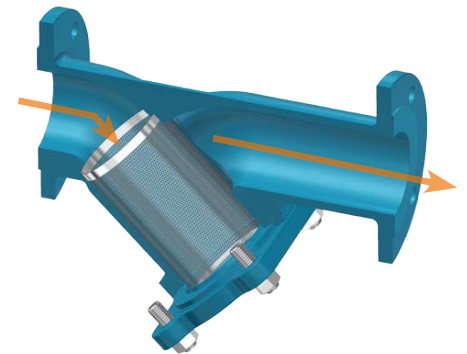
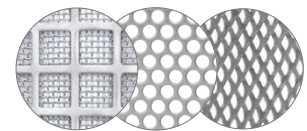
Y type strainer YF

**in different versions and variants,
DN10 ... DN500; PN6 ... PN40**

- » clean liquid, viscous and gaseous media
- » protection pipe systems, pumps and industrial systems
- » by construction Y-shaped direct integration into pipeline systems
- » easy removal and cleaning filter inserts

design according to Pressure Equipment Directive 2014/68/EU

Body: Stainless steel, cast steel, spheroidal graphite iron, red brass
 Connection: Flange, welding ends, screw threads
 Filter element: Stainless steel
 Overall length: according EN 558, special length



**Drahtgewebe
mit Stützring**
Wire mesh with
support ring



**Rundloch
mit Stützring**
Round perforation
with support ring



**Quadratloch mit
Stützkorb und Feinsieb**
Square perforation with
support cage and fine sieve



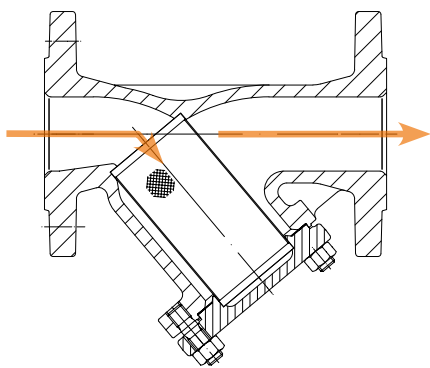
**Rundloch mit
Stützkorb und Feinsieb**
Round perforation with
support cage and fine sieve

Optionale Komponenten / kundenspezifische Modifikation

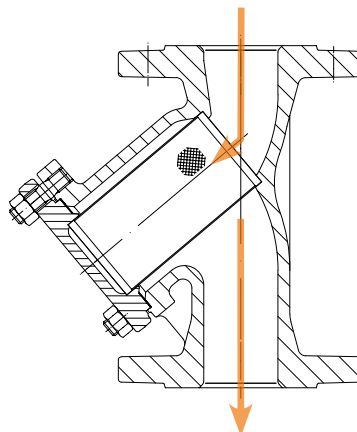
- » Differenzdruckmanometer / Betriebsdruck-Anzeige
- » Entleerungs- / Entlüftungs-Muffen oder Flanschanschluss
- » kundenspezifische Armaturen-Anschlüsse
- » verschiedene Dichtungen
- » Heizmantel (beheizbare Y-Schmutzfänger)
- » kundenspezifische Baulängen, Druckstufen, Maschenweiten für Siebeinsätze
- » verschiedene Zertifikate und Zulassungen

Optional components / Modifications

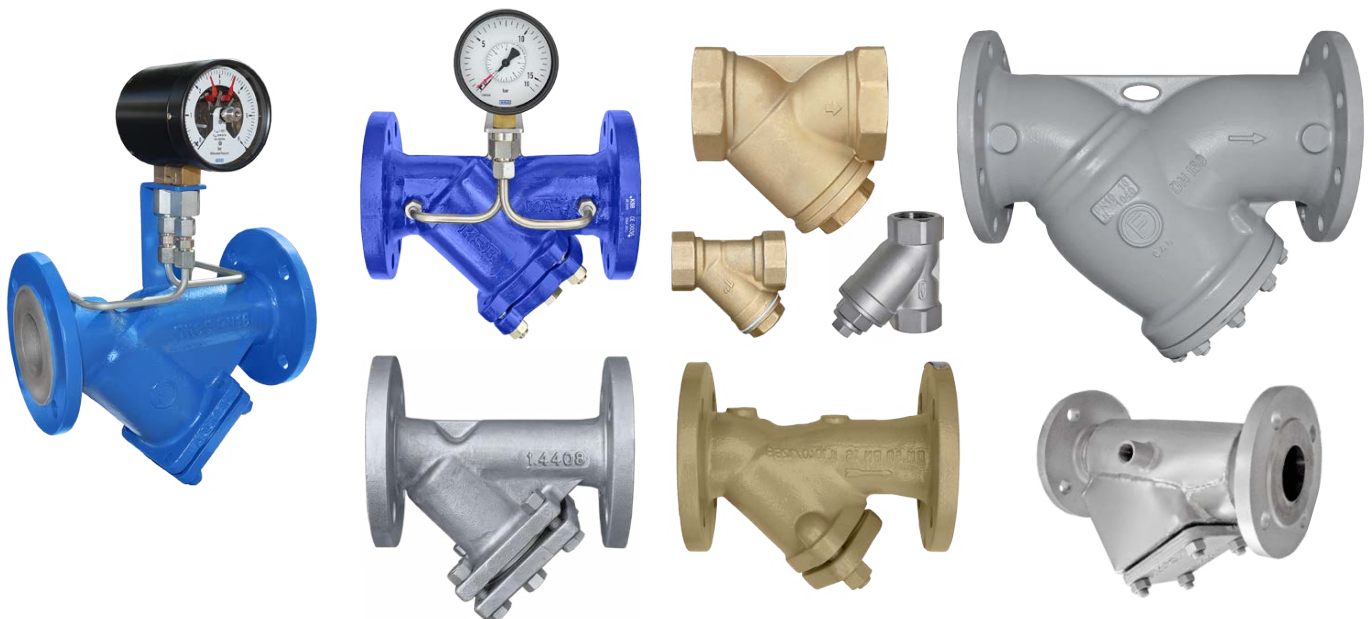
- » differential pressure gauge / operating pressure gauge
- » vent socket / drain socket
- » customized fittings connections
- » different seals
- » heating jacket (heatable Y-Filter)
- » customer specific lengths, mesh sizes for sieve inserts
- » various certificates and approvals



Einbaulage horizontal
Installation horizontal



Einbaulage vertikal
Installation vertical





Filtereinsätze & Siebe

Hutsiebe, Stecksiebe,
Industriefilter

Sieve inserts & Screens

Hat type screens, Plug-in sieves,
Industrial strainers



Hutsieb Typ H

geschweißte Ausführung, DN25 ... DN300; PN10 ... PN40

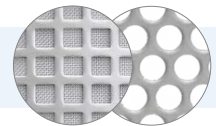
- » Filtration von flüssigen, viskosen und gasförmigen Medien
- » Anfahrerschutz in der kritischen Anfahrphase von Industrieanlagen
- » permanenter Schutz nachgeschalteter Armaturen oder Rohrleitungen
- » hohe Standzeit bei geringem Druckverlust
- » Einbaulage horizontal oder vertikal
- » Anströmung innen nach außen

zum Einbau in Rohrleitungen zwischen Normflansche gemäß
DIN EN 1092-1 / ANSI B 16.5

Siebring:	Edelstahl 1.4301 Standard (S) 3 mm
Lochblech:	Edelstahl 1.4301 DN025 ... DN125: Lochung Rv 5/8 × 1 mm DN200 ... DN300: Lochung Rv 3,1/4,5 × 1 mm
Drahtgewebe:	Edelstahl DN025 ... DN125: Maschenweite 1,0 mm DN200 ... DN300: Maschenweite 1,5 mm



Standard
mesh size: 1 mm



optional filter inserts:
mesh size 0.05 ... 10 mm

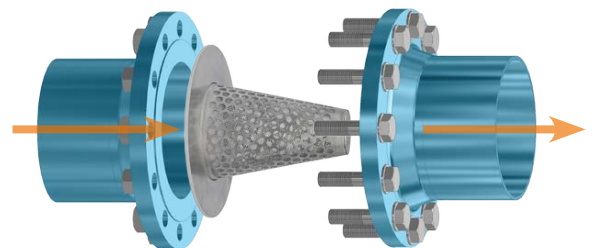
Hat type screen H

welded design, DN25 ... DN300; PN10 ... PN40

- » clean liquid, viscous and gaseous media
- » temporary protection during commissioning of industrial plants
- » permanent protection downstream valves and pipes
- » low flow resistance, low maintenance
- » long life time and low pressure loss
- » for horizontal and vertical mounting position
- » incident flow from inside to outside

to install between standard flanges according to
DIN EN 1092-1 / ANSI B 16.5

Sieve ring:	Stainless steel 1.4301 Standard (S) 3 mm
Perforated sheets:	Stainless steel 1.4301 DN025 ... DN125: Perforated sheets Rv 5/8 × 1 mm DN200 ... DN300: Perforated sheets Rv 3,1/4,5 × 1 mm
Wire mesh:	Stainless steel DN025 ... DN125: Mesh size 1,0 mm DN200 ... DN300: Mesh size 1,5 mm



Incident flow from inside to outside



Technische Daten / Technical specifications

Nennweite / N. diameter DN	Flansch PN10 / Flange PN10 Ø A / B [mm]	Flansch PN16 / Flange PN16 Ø A / B [mm]	Flansch PN25 / Flange PN25 Ø A / B [mm]	Flansch PN40 / Flange PN40 Ø A / B [mm]	Spitze / tip Ø C [mm]	Bauhöhe / height H [mm]	Stärke / thickness S [mm]
25	70 / 26	70 / 26	70 / 26	70 / 26	10	40	3
32	81 / 32	81 / 32	81 / 32	81 / 32	12	50	3
40	92 / 40	92 / 40	92 / 40	92 / 40	16	60	3
50	106 / 50	106 / 50	106 / 50	106 / 50	20	80	3
65	126 / 65	126 / 65	126 / 65	126 / 65	25	100	3
80	141 / 80	141 / 80	141 / 80	141 / 80	35	120	3
100	161 / 100	161 / 100	167 / 100	161 / 100	45	140	3
125	191 / 125	191 / 125	193 / 125	191 / 125	60	170	3
150	216 / 150	216 / 150	222 / 150	216 / 150	75	190	3
200	271 / 200	271 / 200	282 / 200	288 / 200	100	260	3
250	326 / 250	327 / 250	338 / 250	350 / 250	125	320	3
300	376 / 300	382 / 300	398 / 300	415 / 300	150	390	3

Optionale Komponenten

- » Anströmung außen nach innen
- » Varianten mit höheren Druckstufen, Nennweiten
- » kundenspezifische Baulängen und Maschenweiten
- » verschiedene Zertifikate und Zulassungen

Optional components

- » incident flow from outside to inside
- » variants for higher pressure stages and nominal diameter
- » customized overall length and mesh size
- » various certificates and approvals



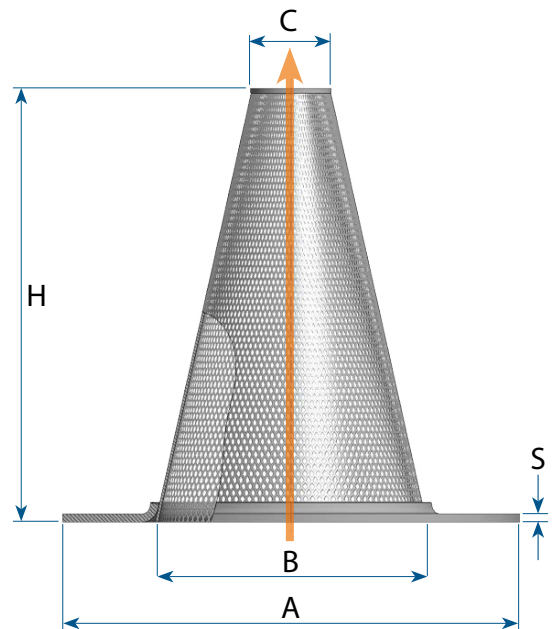
Anströmung von innen nach außen

Incident flow from inside to outside



Anströmung von außen nach innen

Incident flow from outside to inside



Preisliste Hutsieb Typ H / Price list Hat type screen Type H

für Flansche gemäß DIN 1092-1 Form A – Edelstahl 1.4301 / Flange according to DIN 1092-1 Form A – Stainless steel 1.4301

N. diameter DN	PN10		PN16		PN25		PN40	
	Preis / Price	Order number	Preis / Price	Order number	Preis / Price	Order number	Preis / Price	Order number
25	306,00 €	F-ZS10H025	306,00 €	F-ZS16H025	306,00 €	F-ZS25H025	306,00 €	F-ZS40H025
32	306,00 €	F-ZS10H032	306,00 €	F-ZS16H032	306,00 €	F-ZS25H032	306,00 €	F-ZS40H032
40	387,60 €	F-ZS10H040	387,60 €	F-ZS16H040	387,60 €	F-ZS25H040	387,60 €	F-ZS40H040
50	479,40 €	F-ZS10H050	479,40 €	F-ZS16H050	479,40 €	F-ZS25H050	479,40 €	F-ZS40H050
65	504,00 €	F-ZS10H065	504,00 €	F-ZS16H065	504,00 €	F-ZS25H065	504,00 €	F-ZS40H065
80	550,00 €	F-ZS10H080	550,00 €	F-ZS16H080	550,00 €	F-ZS25H080	550,00 €	F-ZS40H080
100	642,00 €	F-ZS10H100	642,00 €	F-ZS16H100	642,00 €	F-ZS25H100	642,00 €	F-ZS40H100
125	714,00 €	F-ZS10H125	714,00 €	F-ZS16H125	714,00 €	F-ZS25H125	714,00 €	F-ZS40H125
150	774,00 €	F-ZS10H150	774,00 €	F-ZS16H150	774,00 €	F-ZS25H150	774,00 €	F-ZS40H150
200	1.080,00 €	F-ZS10H200	1.080,00 €	F-ZS16H200	1.070,00 €	F-ZS25H200	1.078,00 €	F-ZS40H200
250	1.530,00 €	F-ZS10H250	1.530,00 €	F-ZS16H250	1.540,00 €	F-ZS25H250	1.548,00 €	F-ZS40H250
300	2.040,00 €	F-ZS10H300	2.050,00 €	F-ZS16H300	2.056,00 €	F-ZS25H300	2.060,00 €	F-ZS40H300

Preise gültig für Maschenweite 0,25-1,00 mm. / Prices valid for mesh size 0.25-1.00 mm.



Type H Standard,
Stainless steel

Bestellschlüssel / Order number

F-ZS ___ H| ___

N. pressure: ___

Type: H

N. diameter: ___

Stecksieb Typ S

geschweißte Ausführung, DN15 ... DN350; PN10 ... PN40

- » Filtration von flüssigen, viskosen und gasförmigen Medien
- » Anfahrerschutz in der kritischen Anfahrphase von Industrieanlagen
- » permanenter Schutz nachgeschalteter Armaturen oder Rohrleitungen
- » hohe Standzeit bei geringem Druckverlust
- » Einbaulage horizontal oder vertikal
- » durch geringe Bautiefe schneller Einbau, Ausbau und Reinigung

zum Einbau in Rohrleitungen zwischen Normflansche gemäß
DIN EN 1092-1 / ANSI B 16.5

Siebring: Edelstahl 1.4301 (ab DN150 mit Lochblecheinsatz)

Drahtgewebe: Edelstahl
innenliegend, Maschenweite 1,0 mm



Standard
mesh size: 1 mm

Plug-in sieve Type S

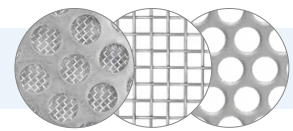
welded design, DN15 ... DN350; PN10 ... PN40

- » clean liquid, viscous and gaseous media
- » temporary protection during commissioning of industrial plants
- » permanent protection downstream valves and pipes
- » low flow resistance, low maintenance
- » long life time and low pressure loss
- » for horizontal and vertical mounting position
- » due to the thin construction depth faster installation, expansion and cleaning

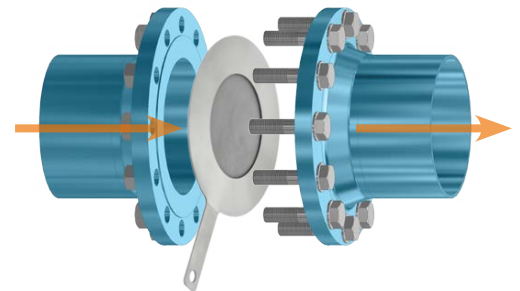
to install between standard flanges according to
DIN EN 1092-1 / ANSI B 16.5

Sieve ring: Stainless steel 1.4301 (from DN150 with perforated sheet insert)

Wire mesh: Stainless steel
internally, Mesh size 1,0 mm



optional filter inserts:
mesh size 0.05 ... 10 mm



Technische Daten / Technical specifications

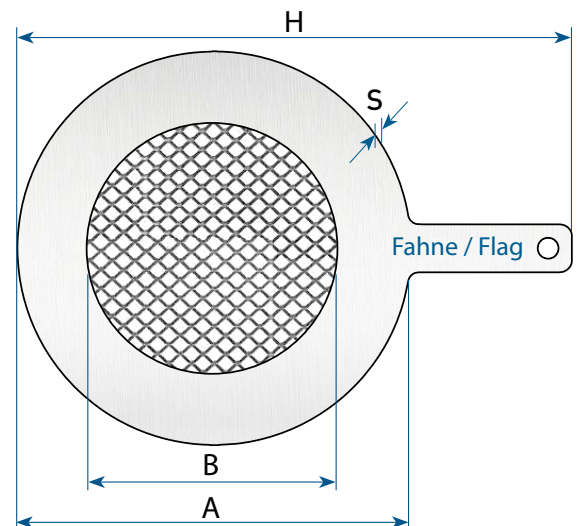
Nennweite / N. diameter DN	Flansch PN10 / Flange PN10 Ø A / B [mm]	Flansch PN16 / Flange PN16 Ø A / B [mm]	Flansch PN25 / Flange PN25 Ø A / B [mm]	Flansch PN40 / Flange PN40 Ø A / B [mm]	Bauhöhe / height H [mm]	Stärke / thickness S [mm]
15	50 / 15	50 / 15	50 / 15	50 / 15	120	3
20	60 / 20	60 / 20	60 / 20	60 / 20	129	3
25	70 / 25	70 / 25	70 / 25	70 / 25	138	3
32	81 / 32	81 / 32	81 / 32	81 / 32	151	3
40	91 / 40	91 / 40	91 / 40	91 / 40	168	3
50	106 / 50	106 / 50	106 / 50	106 / 50	181	3
65	126 / 65	126 / 65	126 / 65	126 / 65	201	3
80	141 / 80	141 / 80	141 / 80	141 / 80	216	3
100	161 / 100	161 / 100	167 / 100	167 / 100	246 (PN10 / PN16) 256 (PN25 / PN40)	3
125	191 / 128	191 / 128	193 / 128	193 / 128	281 (PN10 / PN16) 293 (PN25 / PN40)	3
150	217 / 156	217 / 156	223 / 156	223 / 156	312 (PN10 / PN16) 323 (PN25 / PN40)	3
200	272 / 202	272 / 202	283 / 202	288 / 202	407 (PN10 / PN16) 422 (PN25), 433 (PN40)	5
250	327 / 256	328 / 256	339 / 254	351 / 254	462 (PN10), 467 (PN16) 483 (PN25), 501 (PN40)	5
300	377 / 306	383 / 306	399 / 304	416 / 304	512 (PN10), 522 (PN16) 543 (PN25), 566 (PN40)	5
350	437 / 338	443 / 336	456 / 336	473 / 334	572 (PN10), 582 (PN16) 607 (PN25), 628 (PN40)	5

Optionale Komponenten

- » Varianten mit höheren Druckstufen, Nennweiten
- » kundenspezifische Materialien, Baulängen und Maschenweiten
- » verschiedene Zertifikate und Zulassungen

Optional components

- » variants for higher pressure stages and nominal diameter
- » customized overall length and mesh size
- » various certificates and approvals



Preisliste Stecksieb Typ S / Price list Plug-in sieves Type S

für Flansche gemäß DIN 1092-1 Form A – Edelstahl 1.4301 / Flange according to DIN 1092-1 Form A – Stainless steel 1.4301

N. diameter DN	PN10		PN16		PN25		PN40	
	Preis / Price	Order number	Preis / Price	Order number	Preis / Price	Order number	Preis / Price	Order number
15	163,00 €	F-ZS10S015	163,00 €	F-ZS16S015	163,00 €	F-ZS25S015	163,00 €	F-ZS40S015
20	173,00 €	F-ZS10S020	173,00 €	F-ZS16S020	173,00 €	F-ZS25S020	173,00 €	F-ZS40S020
25	184,00 €	F-ZS10S025	184,00 €	F-ZS16S025	184,00 €	F-ZS25S025	184,00 €	F-ZS40S025
32	189,70 €	F-ZS10S032	189,70 €	F-ZS16S032	189,70 €	F-ZS25S032	189,70 €	F-ZS40S032
40	200,00 €	F-ZS10S040	200,00 €	F-ZS16S040	200,00 €	F-ZS25S040	200,00 €	F-ZS40S040
50	224,00 €	F-ZS10S050	224,00 €	F-ZS16S050	224,00 €	F-ZS25S050	224,00 €	F-ZS40S050
65	234,60 €	F-ZS10S065	234,60 €	F-ZS16S065	234,60 €	F-ZS25S065	234,60 €	F-ZS40S065
80	245,00 €	F-ZS10S080	245,00 €	F-ZS16S080	245,00 €	F-ZS25S080	245,00 €	F-ZS40S080
100	255,00 €	F-ZS10S100	255,00 €	F-ZS16S100	255,00 €	F-ZS25S100	255,00 €	F-ZS40S100
125	285,60 €	F-ZS10S125	285,60 €	F-ZS16S125	285,60 €	F-ZS25S125	285,60 €	F-ZS40S125
150	420,00 €	F-ZS10S150	424,00 €	F-ZS16S150	428,00 €	F-ZS25S150	432,00 €	F-ZS40S150
200	500,00 €	F-ZS10S200	504,00 €	F-ZS16S200	508,00 €	F-ZS25S200	512,00 €	F-ZS40S200
250	600,00 €	F-ZS10S250	604,00 €	F-ZS16S250	608,00 €	F-ZS25S250	612,00 €	F-ZS40S250
300	780,00 €	F-ZS10S300	784,00 €	F-ZS16S300	788,00 €	F-ZS25S300	792,00 €	F-ZS40S300
350	890,00 €	F-ZS10S350	894,00 €	F-ZS16S350	898,00 €	F-ZS25S350	902,00 €	F-ZS40S350

Preise gültig für Maschenweite 0,25-1,00 mm. / Prices valid for mesh size 0.25-1.00 mm.



Type S Standard,
Stainless steel

Bestellschlüssel / Order number

F-ZS ___ S| ___

N. pressure: ___

Type: S

N. diameter: ___

Filtereinsätze Typ A / B

geschweißte Ausführung, DN50 ... DN1000; PN10 ... PN40

- » Filtration von flüssigen, viskosen und gasförmigen Medien
- » hohe Standzeit bei geringem Druckverlust
- » plissierte (gefaltete) Siebeinsätze

Ersatzsiebe für Korbfilter (Siebkorbfilter, Doppelfilter, Einfachfilter, Y-Schutzfänger), mit O-Ring-Abdichtung (A) oder Spannbügel / Handgriff (B);

Lochblech: Edelstahl 1.4301 / 1.4571
 Drahtgewebe: Edelstahl 1.4401
 innenliegend, Maschenweite ab 50 µm



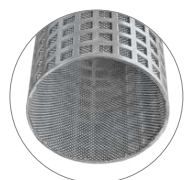
Filter elements Type A / B

welded design, DN50 ... DN1000; PN10 ... PN40

- » clean liquid, viscous and gaseous media
- » long life time and low pressure loss
- » due to the thin construction depth faster installation, expansion and cleaning

Filter elements / replacement screens for Basket strainers (Basket / Duplex / Simplex / Y type strainers) with O-Ring-Gasket (A); clamps / handle (B)

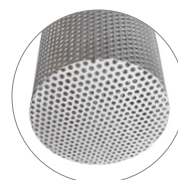
Perforated sheets: Stainless steel 1.4301 / 1.4571
 Wire mesh: Stainless steel 1.4401
 internally, Mesh size from 50 µm



offener Boden
open bottom



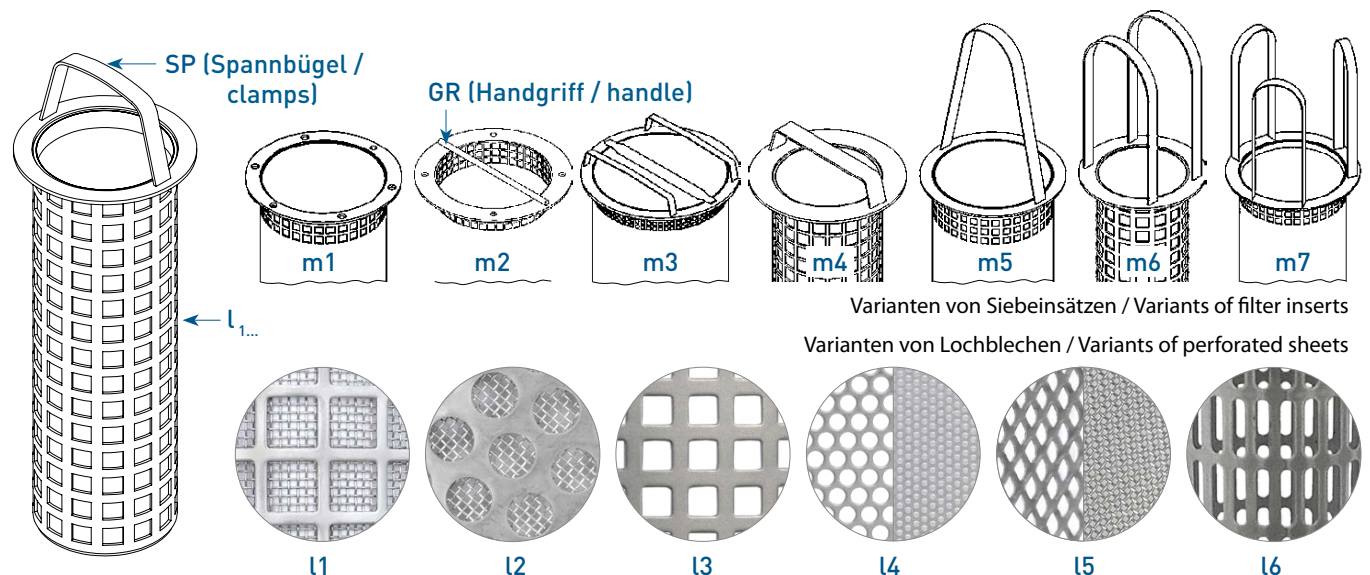
geschlossener Boden
closed bottom



Boden mit Lochblech / Siebgewebe
bottom with perforated sheet



verstärkte Lochblech Ausführung
reinforced design



Varianten von Siebeinsätzen / Variants of filter inserts
 Varianten von Lochblechen / Variants of perforated sheets

Irrtümer und Technische Änderungen vorbehalten - Errors and technical modification subject to change

Industriesiebe

kundenspezifisch gefertigte Industriefilter und Siebe für

- » Industrieanlagen der Chemischen, Öl- und Gasindustrie
- » Filter- und Waschanlagen
- » Wasserwirtschaft und Lebensmittelbereiche, ...

Schutzsiebe, Flachsiebe, Zylindersiebe, Kegelsiebe, Rundsiebe, Trichtersiebe, Rohrfilter

Lochblech: Edelstahl 1.4301 / 1.4571

Drahtgewebe: Edelstahl 1.4401
Maschenweite ab 50 µm



Industrial sieves

customer specific industrial sieves for

- » chemical, oil- and gas industry
- » water resources management and food sector, ...

Perforated sheets: Stainless steel 1.4301 / 1.4571

Wire mesh: Stainless steel 1.4401
Mesh size from 50 µm





Steckscheiben

Typ BS, LS, DS, US

Line blinds

Type BS, LS, DS, US

Steckscheiben

Blindscheibe (Vollscheibe) Typ BS

DN10 ... DN500; PN6 ... PN40

- » zur Absperrung eines Medienstromes von Rohrleitungen, Behältern oder Industrieanlagen bei Wartungsarbeiten
- » Einsatz bei Druckprüfungen, Druckproben, Dichtheitsprüfungen

zum Einbau zwischen Normflansche gemäß DIN EN 1092-1 / ANSI B 16.5, Dichtfläche Form AA (unbearbeitet), Standard mit Fahne

Material: Edelstahl 1.4301
Stahl 1.0425



Optionale Komponenten

- » Varianten mit höheren Druckstufen (PN63 ... PN160)
- » Varianten in größeren Nennweiten
- » Dichtleisten Form B, C, D
- » kundenspezifische Materialien / Baulängen
- » verschiedene Zertifikate und Zulassungen

Line blinds

Blind disk (Blank disk) Type BS

DN10 ... DN500; PN6 ... PN40

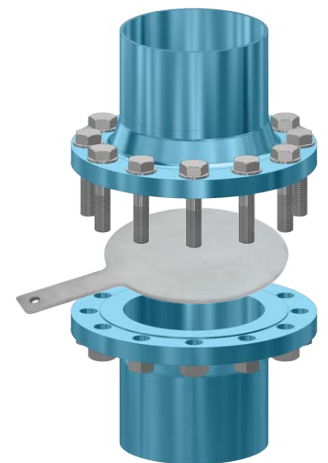
- » to shut-off pipes or industrial plants at maintenance works
- » use in pressure tests / leak tests

to install between standard flanges according to DIN EN 1092-1 / ANSI B 16.5, sealing surface Form AA (unfinished), standard with flag

Material: Stainless steel 1.4301
Steel 1.0425

Optional components

- » variants for higher pressure stages (PN63 ... PN160)
- » variants for greater nominal diameter
- » sealing surfaces Form B, C, D
- » customized materials / overall length
- » various certificates and approvals

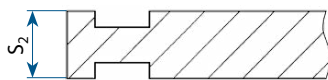


Technische Daten / Technical specifications – DIN 2626

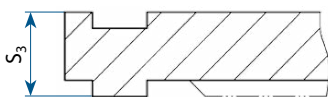
Nennweite / N. diameter DN	DIN 2626 Flansch PN6 [mm]		DIN 2626 Flansch PN10 [mm]		DIN 2626 Flansch PN16 [mm]		DIN 2626 Flansch PN25 [mm]		DIN 2626 Flansch PN40 [mm]	
	∅ A	S ₁	∅ A	S ₁	∅ A	S ₁	∅ A	S ₁	∅ A	S ₁
10	39	4	46	6	46	6	46	6	46	6
15	44	4	51	6	51	6	51	6	51	6
20	54	4	61	6	61	6	61	6	61	6
25	64	4	71	6	71	6	71	6	71	6
32	76	4	82	8	82	8	82	8	82	8
40	86	4	92	8	92	8	92	8	92	8
50	96	6	107	10	107	10	107	10	107	10
65	116	6	127	10	127	10	127	10	127	10
80	132	6	142	12	142	12	142	12	142	12
100	152	6	162	10	162	10	168	15	168	15
125	182	8	192	10	192	10	194	15	194	15
150	207	8	218	12	218	12	224	20	224	20
200	262	10	273	12	273	15	284	20	290	25
250	317	12	328	15	329	20	340	25	352	30
300	373	12	378	20	384	20	400	25	417	35
350	423	15	438	20	444	25	457	30	474	35
400	473	20	489	20	495	25	514	30	546	40
450	528	20	539	25	555	30	564	35	571	45
500	578	20	594	25	617	30	624	40	628	50



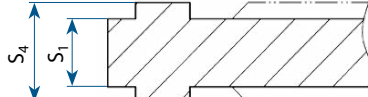
Glatte Dichtfläche Form AA, un bearbeitet
oder Dichtleiste Form BB
sealing surfaces Form AA, unfinished or Form BB



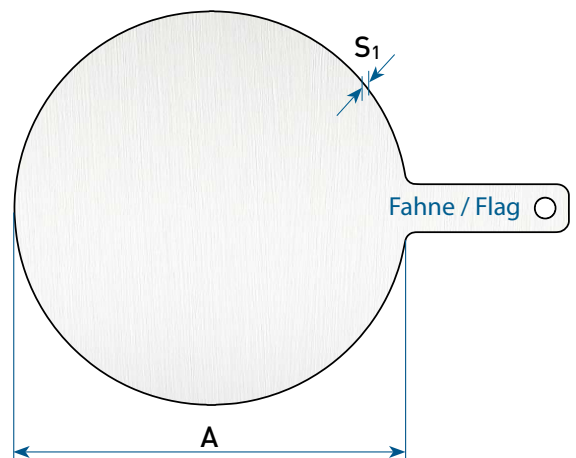
Nut-Nut Form DD
groove-groove Form DD



Nut-Feder Form CD
groove-tongue Form CC



Feder-Feder Form CC
tongue-tongue Form CC



Preisliste Blindscheibe Typ BS / Price list Blank disks Type BS

für Flansche gemäß DIN 1092-1 / ANSI 16.5 – **Edelstahl** / Flange according to DIN 1092-1 / ANSI 16.5 – **Stainless steel**

N. diameter DN	PN6		PN10		PN16		PN25	
	Preis / Price	Order number	Preis / Price	Order number	Preis / Price	Order number	Preis / Price	Order number
10	9,90 €	F-BS-010E06_	12,05 €	F-BS-010E10_	12,15 €	F-BS-010E16_	15,01 €	F-BS-010E25_
15	10,23 €	F-BS-015E06_	12,95 €	F-BS-015E10_	12,95 €	F-BS-015E16_	15,54 €	F-BS-015E25_
20	14,65 €	F-BS-020E06_	19,71 €	F-BS-020E10_	23,65 €	F-BS-020E16_	31,54 €	F-BS-020E25_
25	17,26 €	F-BS-025E06_	24,63 €	F-BS-025E10_	35,48 €	F-BS-025E16_	44,35 €	F-BS-025E25_
32	20,57 €	F-BS-032E06_	31,69 €	F-BS-032E10_	45,45 €	F-BS-032E16_	58,95 €	F-BS-032E25_
40	23,86 €	F-BS-040E06_	38,74 €	F-BS-040E10_	55,43 €	F-BS-040E16_	73,56 €	F-BS-040E25_
50	24,73 €	F-BS-050E06_	44,35 €	F-BS-050E10_	57,54 €	F-BS-050E16_	79,81 €	F-BS-050E25_
65	27,18 €	F-BS-065E06_	44,41 €	F-BS-065E10_	62,29 €	F-BS-065E16_	83,25 €	F-BS-065E25_
80	35,85 €	F-BS-080E06_	62,49 €	F-BS-080E10_	78,12 €	F-BS-080E16_	117,17 €	F-BS-080E25_
100	40,84 €	F-BS-100E06_	69,82 €	F-BS-100E10_	83,78 €	F-BS-100E16_	125,59 €	F-BS-100E25_
125	50,85 €	F-BS-125E06_	96,36 €	F-BS-125E10_	103,34 €	F-BS-125E16_	151,40 €	F-BS-125E25_
150	60,86 €	F-BS-150E06_	122,90 €	F-BS-150E10_	122,90 €	F-BS-150E16_	177,22 €	F-BS-150E25_
200	102,38 €	F-BS-200E06_	160,66 €	F-BS-200E10_	176,77 €	F-BS-200E16_	253,60 €	F-BS-200E25_
250	119,79 €	F-BS-250E06_	182,01 €	F-BS-250E10_	182,01 €	F-BS-250E16_	308,13 €	F-BS-250E25_
300	200,37 €	F-BS-300E06_	197,72 €	F-BS-300E10_	273,50 €	F-BS-300E16_	362,65 €	F-BS-300E25_
350	264,91 €	F-BS-350E06_	214,00 €	F-BS-350E10_	354,10 €	F-BS-350E16_	473,45 €	F-BS-350E25_
400	277,16 €	F-BS-400E06_	223,69 €	F-BS-400E10_	418,55 €	F-BS-400E16_	523,03 €	F-BS-400E25_
450	307,69 €	F-BS-450E06_	275,61 €	F-BS-450E10_	438,21 €	F-BS-450E16_	571,78 €	F-BS-450E25_
500	344,27 €	F-BS-500E06_	327,54 €	F-BS-500E10_	457,88 €	F-BS-500E16_	620,56 €	F-BS-500E25_

N. diameter DN	PN40	
	Preis / Price	Order number
10	14,81 €	F-BS-010E40_
15	15,54 €	F-BS-015E40_
20	31,54 €	F-BS-020E40_
25	44,35 €	F-BS-025E40_
32	58,98 €	F-BS-032E40_
40	73,62 €	F-BS-040E40_
50	79,81 €	F-BS-050E40_
65	91,57 €	F-BS-065E40_
80	128,89 €	F-BS-080E40_
100	137,00 €	F-BS-100E40_
125	157,11 €	F-BS-125E40_
150	177,22 €	F-BS-150E40_
200	283,19 €	F-BS-200E40_
250	309,20 €	F-BS-250E40_
300	505,63 €	F-BS-300E40_
350	611,96 €	F-BS-350E40_
400	807,14 €	F-BS-400E40_
450	868,98 €	F-BS-450E40_
500	930,83 €	F-BS-500E40_



Type BS Standard Form AA,
Edelstahl / Stainless steel

Bestellschlüssel / Order number

F-BS- _ _ _ _ _

N. diameter: _ _ _

Steel: S

Stainless steel: E

N. pressure: _ _

DIN: D

ANSI: A

Preisliste Blindscheibe Typ BS / Price list Blank disks Type BS

für Flansche gemäß DIN 1092-1 / ANSI 16.5 – Stahl / Flange according to DIN 1092-1 / ANSI 16.5 – Steel

N. diameter DN	PN6		PN10		PN16		PN25	
	Preis / Price	Order number	Preis / Price	Order number	Preis / Price	Order number	Preis / Price	Order number
10	5,80 €	F-BS-010S06_	7,05 €	F-BS-010S10_	7,15 €	F-BS-010S16_	8,70 €	F-BS-010S25_
15	6,02 €	F-BS-015S06_	7,62 €	F-BS-015S10_	7,62 €	F-BS-015S16_	9,14 €	F-BS-015S25_
20	8,62 €	F-BS-020S06_	11,60 €	F-BS-020S10_	13,92 €	F-BS-020S16_	18,56 €	F-BS-020S25_
25	10,16 €	F-BS-025S06_	14,49 €	F-BS-025S10_	20,87 €	F-BS-025S16_	26,09 €	F-BS-025S25_
32	12,10 €	F-BS-032S06_	20,84 €	F-BS-032S10_	27,42 €	F-BS-032S16_	33,61 €	F-BS-032S25_
40	14,04 €	F-BS-040S06_	27,18 €	F-BS-040S10_	33,97 €	F-BS-040S16_	41,14 €	F-BS-040S25_
50	15,23 €	F-BS-050S06_	28,43 €	F-BS-050S10_	39,12 €	F-BS-050S16_	45,65 €	F-BS-050S25_
65	17,20 €	F-BS-065S06_	29,77 €	F-BS-065S10_	40,81 €	F-BS-065S16_	49,20 €	F-BS-065S25_
80	21,09 €	F-BS-080S06_	36,76 €	F-BS-080S10_	45,95 €	F-BS-080S16_	55,14 €	F-BS-080S25_
100	24,02 €	F-BS-100S06_	41,07 €	F-BS-100S10_	49,29 €	F-BS-100S16_	63,32 €	F-BS-100S25_
125	29,92 €	F-BS-125S06_	56,69 €	F-BS-125S10_	60,80 €	F-BS-125S16_	83,78 €	F-BS-125S25_
150	35,81 €	F-BS-150S06_	72,30 €	F-BS-150S10_	72,30 €	F-BS-150S16_	104,24 €	F-BS-150S25_
200	60,23 €	F-BS-200S06_	108,31 €	F-BS-200S10_	101,88 €	F-BS-200S16_	149,18 €	F-BS-200S25_
250	70,46 €	F-BS-250S06_	125,73 €	F-BS-250S10_	107,07 €	F-BS-250S16_	181,25 €	F-BS-250S25_
300	117,87 €	F-BS-300S06_	143,14 €	F-BS-300S10_	160,89 €	F-BS-300S16_	213,33 €	F-BS-300S25_
350	155,83 €	F-BS-350S06_	173,99 €	F-BS-350S10_	208,29 €	F-BS-350S16_	278,50 €	F-BS-350S25_
400	163,04 €	F-BS-400S06_	182,18 €	F-BS-400S10_	231,73 €	F-BS-400S16_	307,66 €	F-BS-400S25_
450	182,15 €	F-BS-450S06_	187,43 €	F-BS-450S10_	250,54 €	F-BS-450S16_	336,34 €	F-BS-450S25_
500	202,52 €	F-BS-500S06_	180,07 €	F-BS-500S10_	269,34 €	F-BS-500S16_	365,03 €	F-BS-500S25_

N. diameter DN	PN40	
	Preis / Price	Order number
10	8,70 €	F-BS-010S40_
15	9,14 €	F-BS-015S40_
20	18,56 €	F-BS-020S40_
25	26,09 €	F-BS-025S40_
32	31,51 €	F-BS-032S40_
40	39,62 €	F-BS-040S40_
50	43,24 €	F-BS-050S40_
65	47,89 €	F-BS-065S40_
80	67,40 €	F-BS-080S40_
100	69,08 €	F-BS-100S40_
125	86,67 €	F-BS-125S40_
150	104,24 €	F-BS-150S40_
200	166,59 €	F-BS-200S40_
250	181,89 €	F-BS-250S40_
300	297,43 €	F-BS-300S40_
350	359,98 €	F-BS-350S40_
400	474,79 €	F-BS-400S40_
450	511,17 €	F-BS-450S40_
500	547,54 €	F-BS-500S40_



Type BS Standard Form AA,
Stahl / Steel

Bestellschlüssel / Order number

F-BS- _ _ _ _ _

N. diameter: _ _ _

Steel: S

Stainless steel: E

N. pressure: _ _

DIN: D

ANSI: A

Steckscheiben

Lochscheibe (Ringscheibe) Typ LS

DN10 ... DN500; PN6 ... PN40

- » Steckscheibe (Offenscheibe) mit vollem Durchgang als Platzhalter für demontierte Blindscheibe (Vollscheibe)
- » Einsatz bei Druckprüfungen, Druckproben, Dichtheitsprüfungen

zum Einbau zwischen Normflansche gemäß DIN EN 1092-1 / ANSI B 16.5, Dichtfläche Form AA (unbearbeitet), Standard mit Fahne

Material: Edelstahl 1.4301
Stahl 1.0425



Optionale Komponenten

- » Varianten mit höheren Druckstufen (PN63 ... PN160)
- » Varianten in größeren Nennweiten
- » Dichtleisten Form B, C, D
- » kundenspezifische Materialien / Baulängen
- » verschiedene Zertifikate und Zulassungen

Line blinds

Ring spacer Type LS

DN10 ... DN500; PN6 ... PN40

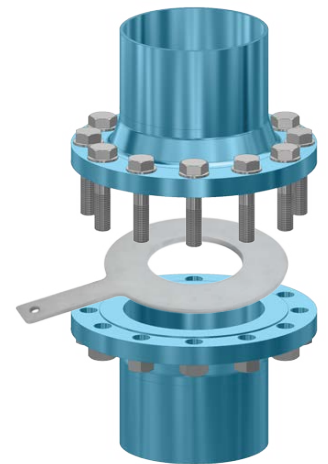
- » open disc with full bore as a placeholder for disassembled blind disk
- » use in pressure tests / leak tests

to install between standard flanges according to DIN EN 1092-1 / ANSI B 16.5, sealing surface Form AA (unfinished), standard with flag

Material: Stainless steel 1.4301
Steel 1.0425

Optional components

- » variants for higher pressure stages (PN63 ... PN160)
- » variants for greater nominal diameter
- » sealing surfaces Form B, C, D
- » customized materials / overall length
- » various certificates and approvals

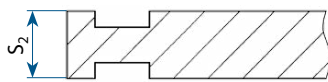


Technische Daten / Technical specifications – DIN 2626

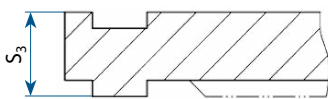
Nennweite / N. diameter DN	DIN 2626 Flansch PN6 [mm]			DIN 2626 Flansch PN10 [mm]			DIN 2626 Flansch PN16 [mm]			DIN 2626 Flansch PN25 [mm]			DIN 2626 Flansch PN40 [mm]		
	ø A	ø B	S ₁	ø A	ø B	S ₁	ø A	ø B	S ₁	ø A	ø B	S ₁	ø A	ø B	S ₁
10	39	16	4	46	16	6	46	16	6	46	16	6	46	16	6
15	44	20	4	51	20	6	51	20	6	51	20	6	51	20	6
20	54	25	4	61	25	6	61	25	6	61	25	6	61	25	6
25	64	31	4	71	31	6	71	31	6	71	31	6	71	31	6
32	76	40	4	82	40	8	82	40	8	82	40	8	82	40	8
40	86	46	4	92	46	8	92	46	8	92	46	8	92	46	8
50	96	58	6	107	58	10	107	58	10	107	58	10	107	58	10
65	116	74	6	127	74	10	127	74	10	127	74	10	127	74	10
80	132	86	6	142	86	12	142	86	12	142	86	12	142	86	12
100	152	110	6	162	110	10	162	110	10	168	110	15	168	110	15
125	182	136	8	192	136	10	192	136	10	194	136	15	194	136	15
150	207	164	8	218	164	12	218	164	12	224	164	20	224	164	20
200	262	215	10	273	215	12	273	215	15	284	215	20	290	215	25
250	317	268	12	328	268	15	329	268	20	340	268	25	352	268	30
300	373	319	12	378	319	20	384	319	20	400	319	25	417	319	35
350	423	351	15	438	351	20	444	351	25	457	351	30	474	351	35
400	473	402	20	489	402	20	495	402	25	514	402	30	546	402	40
450	528	453	20	539	453	25	555	453	30	564	453	35	571	453	45
500	578	503	20	594	503	25	617	503	30	624	503	40	628	503	50



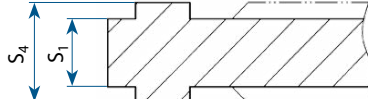
Glatte Dichtfläche Form AA, unbearbeitet
oder Dichtleiste Form BB
sealing surfaces Form AA, unfinished or Form BB



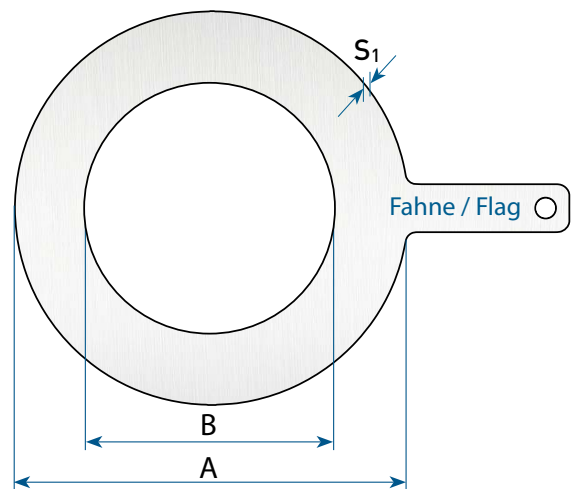
Nut-Nut Form DD
groove-groove Form DD



Nut-Feder Form CD
groove-tongue Form CC



Feder-Feder Form CC
tongue-tongue Form CC



Preisliste Lochscheibe Typ LS / Price list Ring spacer Type LS

für Flansche gemäß DIN 1092-1 / ANSI 16.5 – **Edelstahl** / Flange according to DIN 1092-1 / ANSI 16.5 – **Stainless steel**

N. diameter DN	PN6		PN10		PN16		PN25	
	Preis / Price	Order number	Preis / Price	Order number	Preis / Price	Order number	Preis / Price	Order number
10	10,40 €	F-LS-010E06_	12,65 €	F-LS-010E10_	12,76 €	F-LS-010E16_	15,76 €	F-LS-010E25_
15	10,75 €	F-LS-015E06_	13,60 €	F-LS-015E10_	13,60 €	F-LS-015E16_	16,32 €	F-LS-015E25_
20	15,38 €	F-LS-020E06_	20,70 €	F-LS-020E10_	24,84 €	F-LS-020E16_	33,12 €	F-LS-020E25_
25	18,13 €	F-LS-025E06_	25,86 €	F-LS-025E10_	37,25 €	F-LS-025E16_	46,56 €	F-LS-025E25_
32	21,59 €	F-LS-032E06_	33,27 €	F-LS-032E10_	47,72 €	F-LS-032E16_	61,90 €	F-LS-032E25_
40	25,06 €	F-LS-040E06_	40,67 €	F-LS-040E10_	58,20 €	F-LS-040E16_	77,23 €	F-LS-040E25_
50	25,97 €	F-LS-050E06_	46,56 €	F-LS-050E10_	60,42 €	F-LS-050E16_	83,80 €	F-LS-050E25_
65	28,54 €	F-LS-065E06_	46,63 €	F-LS-065E10_	65,41 €	F-LS-065E16_	87,41 €	F-LS-065E25_
80	37,64 €	F-LS-080E06_	65,61 €	F-LS-080E10_	82,03 €	F-LS-080E16_	123,03 €	F-LS-080E25_
100	42,88 €	F-LS-100E06_	73,31 €	F-LS-100E10_	87,97 €	F-LS-100E16_	131,87 €	F-LS-100E25_
125	53,39 €	F-LS-125E06_	101,17 €	F-LS-125E10_	108,51 €	F-LS-125E16_	158,97 €	F-LS-125E25_
150	63,90 €	F-LS-150E06_	129,04 €	F-LS-150E10_	129,04 €	F-LS-150E16_	186,08 €	F-LS-150E25_
200	107,50 €	F-LS-200E06_	168,69 €	F-LS-200E10_	185,61 €	F-LS-200E16_	266,28 €	F-LS-200E25_
250	125,78 €	F-LS-250E06_	191,11 €	F-LS-250E10_	191,11 €	F-LS-250E16_	323,54 €	F-LS-250E25_
300	210,39 €	F-LS-300E06_	207,60 €	F-LS-300E10_	287,18 €	F-LS-300E16_	380,78 €	F-LS-300E25_
350	278,15 €	F-LS-350E06_	224,70 €	F-LS-350E10_	371,81 €	F-LS-350E16_	497,12 €	F-LS-350E25_
400	291,02 €	F-LS-400E06_	234,88 €	F-LS-400E10_	439,48 €	F-LS-400E16_	549,18 €	F-LS-400E25_
450	323,07 €	F-LS-450E06_	289,39 €	F-LS-450E10_	460,12 €	F-LS-450E16_	600,37 €	F-LS-450E25_
500	361,49 €	F-LS-500E06_	343,91 €	F-LS-500E10_	480,77 €	F-LS-500E16_	651,58 €	F-LS-500E25_

N. diameter DN	PN40	
	Preis / Price	Order number
10	15,55 €	F-LS-010E40_
15	16,32 €	F-LS-015E40_
20	33,12 €	F-LS-020E40_
25	46,56 €	F-LS-025E40_
32	61,93 €	F-LS-032E40_
40	77,30 €	F-LS-040E40_
50	83,80 €	F-LS-050E40_
65	96,15 €	F-LS-065E40_
80	135,34 €	F-LS-080E40_
100	143,85 €	F-LS-100E40_
125	164,96 €	F-LS-125E40_
150	186,08 €	F-LS-150E40_
200	297,35 €	F-LS-200E40_
250	324,66 €	F-LS-250E40_
300	530,91 €	F-LS-300E40_
350	642,56 €	F-LS-350E40_
400	847,50 €	F-LS-400E40_
450	912,43 €	F-LS-450E40_
500	977,37 €	F-LS-500E40_



**Type LS Standard Form AA,
Edelstahl / Stainless steel**

Bestellschlüssel / Order number

F-LS- ____ _ ____ _
 N. diameter: ____
 Steel: S
 Stainless steel: E
 N. pressure: ____
 DIN: D
 ANSI: A

Preisliste Lochscheibe Typ LS / Price list Ring spacer Type LS

für Flansche gemäß DIN 1092-1 / ANSI 16.5 – Stahl / Flange according to DIN 1092-1 / ANSI 16.5 – Steel

N. diameter DN	PN6		PN10		PN16		PN25	
	Preis / Price	Order number	Preis / Price	Order number	Preis / Price	Order number	Preis / Price	Order number
10	6,09 €	F-LS-010S06_	7,40 €	F-LS-010S10_	7,51 €	F-LS-010S16_	9,14 €	F-LS-010S25_
15	6,32 €	F-LS-015S06_	8,00 €	F-LS-015S10_	8,00 €	F-LS-015S16_	9,60 €	F-LS-015S25_
20	9,06 €	F-LS-020S06_	12,18 €	F-LS-020S10_	14,62 €	F-LS-020S16_	19,48 €	F-LS-020S25_
25	10,66 €	F-LS-025S06_	15,21 €	F-LS-025S10_	21,91 €	F-LS-025S16_	27,39 €	F-LS-025S25_
32	12,70 €	F-LS-032S06_	21,88 €	F-LS-032S10_	28,79 €	F-LS-032S16_	35,29 €	F-LS-032S25_
40	14,74 €	F-LS-040S06_	28,54 €	F-LS-040S10_	35,67 €	F-LS-040S16_	43,20 €	F-LS-040S25_
50	15,99 €	F-LS-050S06_	29,85 €	F-LS-050S10_	41,08 €	F-LS-050S16_	47,94 €	F-LS-050S25_
65	18,06 €	F-LS-065S06_	31,26 €	F-LS-065S10_	42,85 €	F-LS-065S16_	51,66 €	F-LS-065S25_
80	22,15 €	F-LS-080S06_	38,59 €	F-LS-080S10_	48,25 €	F-LS-080S16_	57,90 €	F-LS-080S25_
100	25,23 €	F-LS-100S06_	43,12 €	F-LS-100S10_	51,75 €	F-LS-100S16_	66,49 €	F-LS-100S25_
125	31,41 €	F-LS-125S06_	59,52 €	F-LS-125S10_	63,83 €	F-LS-125S16_	87,97 €	F-LS-125S25_
150	37,60 €	F-LS-150S06_	75,91 €	F-LS-150S10_	75,91 €	F-LS-150S16_	109,46 €	F-LS-150S25_
200	63,24 €	F-LS-200S06_	113,73 €	F-LS-200S10_	106,97 €	F-LS-200S16_	156,64 €	F-LS-200S25_
250	73,99 €	F-LS-250S06_	132,01 €	F-LS-250S10_	112,43 €	F-LS-250S16_	190,31 €	F-LS-250S25_
300	123,76 €	F-LS-300S06_	150,29 €	F-LS-300S10_	168,93 €	F-LS-300S16_	223,99 €	F-LS-300S25_
350	163,63 €	F-LS-350S06_	182,69 €	F-LS-350S10_	218,71 €	F-LS-350S16_	292,43 €	F-LS-350S25_
400	171,19 €	F-LS-400S06_	191,29 €	F-LS-400S10_	243,31 €	F-LS-400S16_	323,05 €	F-LS-400S25_
450	191,26 €	F-LS-450S06_	196,80 €	F-LS-450S10_	263,06 €	F-LS-450S16_	353,16 €	F-LS-450S25_
500	212,64 €	F-LS-500S06_	189,07 €	F-LS-500S10_	282,81 €	F-LS-500S16_	383,28 €	F-LS-500S25_

N. diameter DN	PN40	
	Preis / Price	Order number
10	9,14 €	F-LS-010S40_
15	9,60 €	F-LS-015S40_
20	19,48 €	F-LS-020S40_
25	27,39 €	F-LS-025S40_
32	33,08 €	F-LS-032S40_
40	41,60 €	F-LS-040S40_
50	45,40 €	F-LS-050S40_
65	50,28 €	F-LS-065S40_
80	70,77 €	F-LS-080S40_
100	72,54 €	F-LS-100S40_
125	91,00 €	F-LS-125S40_
150	109,46 €	F-LS-150S40_
200	174,92 €	F-LS-200S40_
250	190,98 €	F-LS-250S40_
300	312,30 €	F-LS-300S40_
350	377,97 €	F-LS-350S40_
400	498,53 €	F-LS-400S40_
450	536,73 €	F-LS-450S40_
500	574,92 €	F-LS-500S40_



Type LS Standard Form AA,
Stahl / Steel

Bestellschlüssel / Order number

F-LS- ____ - ____ - ____ - ____
 N. diameter: ____
 Steel: S
 Stainless steel: E
 N. pressure: ____
 DIN: D
 ANSI: A

Steckscheiben

Drosselscheibe (Drosselblende) Typ DS

DN10 ... DN500; PN6 ... PN40

- » zur Begrenzung eines Medienstromes, Drosselung der Fließgeschwindigkeit von Medien in Rohrleitungen
- » definierte Druckvernichtung

zum Einbau zwischen Normflansche gemäß DIN EN 1092-1 / ANSI B 16.5, Dichtfläche Form AA (unbearbeitet), Standard mit Fahne

Material: Edelstahl 1.4301
Stahl 1.0425



Optionale Komponenten

- » Varianten mit höheren Druckstufen (PN63 ... PN160)
- » Varianten in größeren Nennweiten
- » Dichtleisten Form B, C, D
- » kundenspezifische Materialien / Baulängen
- » verschiedene Zertifikate und Zulassungen

Line blinds

Orifice plates Type DS

DN10 ... DN500; PN6 ... PN40

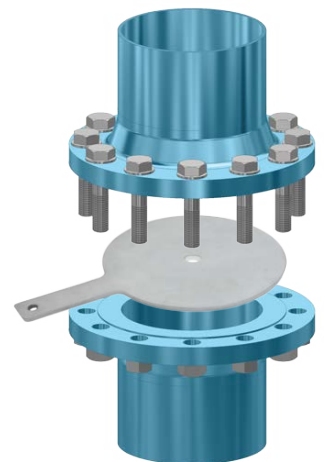
- » for limitation of media flow, throttling the flow rate of media in pipes
- » defined pressure destruction

to install between standard flanges according to DIN EN 1092-1 / ANSI B 16.5, sealing surface Form AA (unfinished), standard with flag

Material: Stainless steel 1.4301
Steel 1.0425

Optional components

- » variants for higher pressure stages (PN63 ... PN160)
- » variants for greater nominal diameter
- » sealing surfaces Form B, C, D
- » customized materials / overall length
- » various certificates and approvals



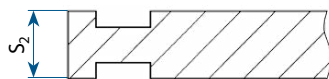
Technische Daten / Technical specifications – DIN 2626

Nennweite / N. diameter DN	DIN 2626 Flansch PN6 [mm]			DIN 2626 Flansch PN10 [mm]			DIN 2626 Flansch PN16 [mm]			DIN 2626 Flansch PN25 [mm]			DIN 2626 Flansch PN40 [mm]		
	Ø A	Ø B	S ₁	Ø A	Ø B	S ₁	Ø A	Ø B	S ₁	Ø A	Ø B	S ₁	Ø A	Ø B	S ₁
10	39	*	4	46	*	6	46	*	6	46	*	6	46	*	6
15	44	*	4	51	*	6	51	*	6	51	*	6	51	*	6
20	54	*	4	61	*	6	61	*	6	61	*	6	61	*	6
25	64	*	4	71	*	8	71	*	8	71	*	8	71	*	8
32	76	*	4	82	*	8	82	*	8	82	*	8	82	*	8
40	86	*	4	92	*	8	92	*	8	92	*	8	92	*	8
50	96	*	6	107	*	10	107	*	10	107	*	10	107	*	10
65	116	*	6	127	*	12	127	*	12	127	*	12	127	*	12
80	132	*	6	142	*	12	142	*	12	142	*	12	142	*	12
100	152	*	6	162	*	10	162	*	10	168	*	15	168	*	15
125	182	*	8	192	*	12	192	*	12	194	*	20	194	*	20
150	207	*	8	218	*	15	218	*	15	224	*	20	224	*	20
200	262	*	10	273	*	15	273	*	20	284	*	20	290	*	25
250	317	*	12	328	*	15	329	*	20	340	*	25	352	*	30
300	373	*	12	378	*	20	384	*	25	400	*	30	417	*	35
350	423	*	15	438	*	20	444	*	25	457	*	35	474	*	40
400	473	*	20	489	*	25	495	*	30	514	*	35	546	*	45
450	528	*	20	539	*	25	555	*	35	564	*	40	571	*	50
500	578	*	20	594	*	30	617	*	35	624	*	45	628	*	55

* anwendungsspezifischer Bohrungsdurchmesser / application specific bore diameter



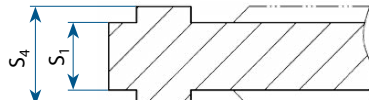
Glatte Dichtfläche Form AA, unbearbeitet
oder Dichtleiste Form BB
sealing surfaces Form AA, unfinished or Form BB



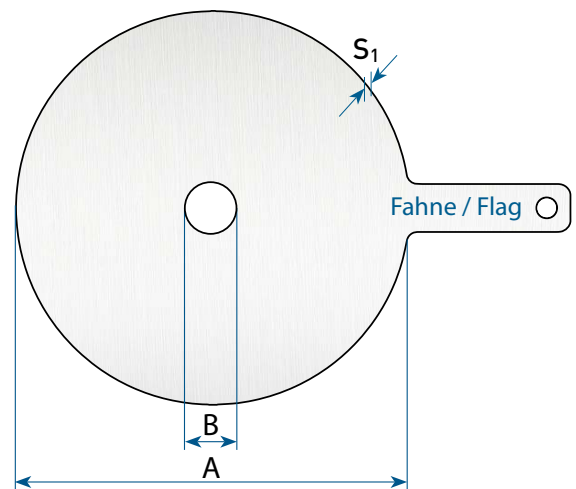
Nut-Nut Form DD
groove-groove Form DD



Nut-Feder Form CD
groove-tongue Form CC



Feder-Feder Form CC
tongue-tongue Form CC



Preisliste Drosselscheibe Typ DS / Price list Orifice plates Type DS

für Flansche gemäß DIN 1092-1 / ANSI 16.5 – **Edelstahl** / Flange according to DIN 1092-1 / ANSI 16.5 – **Stainless steel**

N. diameter DN	PN6		PN10		PN16		PN25	
	Preis / Price	Order number	Preis / Price	Order number	Preis / Price	Order number	Preis / Price	Order number
10	10,40 €	F-DS-010E06_	12,65 €	F-DS-010E10_	12,76 €	F-DS-010E16_	15,76 €	F-DS-010E25_
15	10,75 €	F-DS-015E06_	13,60 €	F-DS-015E10_	13,60 €	F-DS-015E16_	16,32 €	F-DS-015E25_
20	15,38 €	F-DS-020E06_	20,70 €	F-DS-020E10_	24,84 €	F-DS-020E16_	33,12 €	F-DS-020E25_
25	18,13 €	F-DS-025E06_	25,86 €	F-DS-025E10_	37,25 €	F-DS-025E16_	46,56 €	F-DS-025E25_
32	21,59 €	F-DS-032E06_	33,27 €	F-DS-032E10_	47,72 €	F-DS-032E16_	61,90 €	F-DS-032E25_
40	25,06 €	F-DS-040E06_	40,67 €	F-DS-040E10_	58,20 €	F-DS-040E16_	77,23 €	F-DS-040E25_
50	25,97 €	F-DS-050E06_	46,56 €	F-DS-050E10_	60,42 €	F-DS-050E16_	83,80 €	F-DS-050E25_
65	28,54 €	F-DS-065E06_	46,63 €	F-DS-065E10_	65,41 €	F-DS-065E16_	87,41 €	F-DS-065E25_
80	37,64 €	F-DS-080E06_	65,61 €	F-DS-080E10_	82,03 €	F-DS-080E16_	123,03 €	F-DS-080E25_
100	42,88 €	F-DS-100E06_	73,31 €	F-DS-100E10_	87,97 €	F-DS-100E16_	131,87 €	F-DS-100E25_
125	53,39 €	F-DS-125E06_	101,17 €	F-DS-125E10_	108,51 €	F-DS-125E16_	158,97 €	F-DS-125E25_
150	63,90 €	F-DS-150E06_	129,04 €	F-DS-150E10_	129,04 €	F-DS-150E16_	186,08 €	F-DS-150E25_
200	107,50 €	F-DS-200E06_	168,69 €	F-DS-200E10_	185,61 €	F-DS-200E16_	266,28 €	F-DS-200E25_
250	125,78 €	F-DS-250E06_	191,11 €	F-DS-250E10_	191,11 €	F-DS-250E16_	323,54 €	F-DS-250E25_
300	210,39 €	F-DS-300E06_	207,60 €	F-DS-300E10_	287,18 €	F-DS-300E16_	380,78 €	F-DS-300E25_
350	278,15 €	F-DS-350E06_	224,70 €	F-DS-350E10_	371,81 €	F-DS-350E16_	497,12 €	F-DS-350E25_
400	291,02 €	F-DS-400E06_	234,88 €	F-DS-400E10_	439,48 €	F-DS-400E16_	549,18 €	F-DS-400E25_
450	323,07 €	F-DS-450E06_	289,39 €	F-DS-450E10_	460,12 €	F-DS-450E16_	600,37 €	F-DS-450E25_
500	361,49 €	F-DS-500E06_	343,91 €	F-DS-500E10_	480,77 €	F-DS-500E16_	651,58 €	F-DS-500E25_

N. diameter DN	PN40	
	Preis / Price	Order number
10	15,55 €	F-DS-010E40_
15	16,32 €	F-DS-015E40_
20	33,12 €	F-DS-020E40_
25	46,56 €	F-DS-025E40_
32	61,93 €	F-DS-032E40_
40	77,30 €	F-DS-040E40_
50	83,80 €	F-DS-050E40_
65	96,15 €	F-DS-065E40_
80	135,34 €	F-DS-080E40_
100	143,85 €	F-DS-100E40_
125	164,96 €	F-DS-125E40_
150	186,08 €	F-DS-150E40_
200	297,35 €	F-DS-200E40_
250	324,66 €	F-DS-250E40_
300	530,91 €	F-DS-300E40_
350	642,56 €	F-DS-350E40_
400	847,50 €	F-DS-400E40_
450	912,43 €	F-DS-450E40_
500	977,37 €	F-DS-500E40_



Type DS Standard Form AA,
Edelstahl / Stainless steel

Bestellschlüssel / Order number

F-DS- _ _ _ _ _

N. diameter: _ _ _
Steel: S
Stainless steel: E
N. pressure: _ _

DIN: D
ANSI: A

Preisliste Drosselscheibe Typ DS / Price list Orifice plates Type DS

für Flansche gemäß DIN 1092-1 / ANSI 16.5 – Stahl / Flange according to DIN 1092-1 / ANSI 16.5 – Steel

N. diameter DN	PN6		PN10		PN16		PN25	
	Preis / Price	Order number	Preis / Price	Order number	Preis / Price	Order number	Preis / Price	Order number
10	6,09 €	F-DS-010S06_	7,40 €	F-DS-010S10_	7,51 €	F-DS-010S16_	9,14 €	F-DS-010S25_
15	6,32 €	F-DS-015S06_	8,00 €	F-DS-015S10_	8,00 €	F-DS-015S16_	9,60 €	F-DS-015S25_
20	9,06 €	F-DS-020S06_	12,18 €	F-DS-020S10_	14,62 €	F-DS-020S16_	19,48 €	F-DS-020S25_
25	10,66 €	F-DS-025S06_	15,21 €	F-DS-025S10_	21,91 €	F-DS-025S16_	27,39 €	F-DS-025S25_
32	12,70 €	F-DS-032S06_	21,88 €	F-DS-032S10_	28,79 €	F-DS-032S16_	35,29 €	F-DS-032S25_
40	14,74 €	F-DS-040S06_	28,54 €	F-DS-040S10_	35,67 €	F-DS-040S16_	43,20 €	F-DS-040S25_
50	15,99 €	F-DS-050S06_	29,85 €	F-DS-050S10_	41,08 €	F-DS-050S16_	47,94 €	F-DS-050S25_
65	18,06 €	F-DS-065S06_	31,26 €	F-DS-065S10_	42,85 €	F-DS-065S16_	51,66 €	F-DS-065S25_
80	22,15 €	F-DS-080S06_	38,59 €	F-DS-080S10_	48,25 €	F-DS-080S16_	57,90 €	F-DS-080S25_
100	25,23 €	F-DS-100S06_	43,12 €	F-DS-100S10_	51,75 €	F-DS-100S16_	66,49 €	F-DS-100S25_
125	31,41 €	F-DS-125S06_	59,52 €	F-DS-125S10_	63,83 €	F-DS-125S16_	87,97 €	F-DS-125S25_
150	37,60 €	F-DS-150S06_	75,91 €	F-DS-150S10_	75,91 €	F-DS-150S16_	109,46 €	F-DS-150S25_
200	63,24 €	F-DS-200S06_	113,73 €	F-DS-200S10_	106,97 €	F-DS-200S16_	156,64 €	F-DS-200S25_
250	73,99 €	F-DS-250S06_	132,01 €	F-DS-250S10_	112,43 €	F-DS-250S16_	190,31 €	F-DS-250S25_
300	123,76 €	F-DS-300S06_	150,29 €	F-DS-300S10_	168,93 €	F-DS-300S16_	223,99 €	F-DS-300S25_
350	163,63 €	F-DS-350S06_	182,69 €	F-DS-350S10_	218,71 €	F-DS-350S16_	292,43 €	F-DS-350S25_
400	171,19 €	F-DS-400S06_	191,29 €	F-DS-400S10_	243,31 €	F-DS-400S16_	323,05 €	F-DS-400S25_
450	191,26 €	F-DS-450S06_	196,80 €	F-DS-450S10_	263,06 €	F-DS-450S16_	353,16 €	F-DS-450S25_
500	212,64 €	F-DS-500S06_	189,07 €	F-DS-500S10_	282,81 €	F-DS-500S16_	383,28 €	F-DS-500S25_

N. diameter DN	PN40	
	Preis / Price	Order number
10	9,14 €	F-DS-010S40_
15	9,60 €	F-DS-015S40_
20	19,48 €	F-DS-020S40_
25	27,39 €	F-DS-025S40_
32	33,08 €	F-DS-032S40_
40	41,60 €	F-DS-040S40_
50	45,40 €	F-DS-050S40_
65	50,28 €	F-DS-065S40_
80	70,77 €	F-DS-080S40_
100	72,54 €	F-DS-100S40_
125	91,00 €	F-DS-125S40_
150	109,46 €	F-DS-150S40_
200	174,92 €	F-DS-200S40_
250	190,98 €	F-DS-250S40_
300	312,30 €	F-DS-300S40_
350	377,97 €	F-DS-350S40_
400	498,53 €	F-DS-400S40_
450	536,73 €	F-DS-450S40_
500	574,92 €	F-DS-500S40_



Type DS Standard Form AA,
Stahl / Steel

Bestellschlüssel / Order number

F-DS- _ _ _ _ _

N. diameter: _ _

Steel: S

Stainless steel: E

N. pressure: _ _

DIN: D

ANSI: A

Steckscheiben

Brillensteckscheibe (Umsteckscheibe) Typ US

DN10 ... DN500; PN6 ... PN40

- » zur Absperrung eines Medienstromes von Rohrleitungen, Behältern oder Industrieanlagen bei Wartungsarbeiten
- » Einsatz bei Druckprüfungen, Druckproben, Dichtheitsprüfungen
- » vereint durch Umstecken Blindscheibe (Vollscheibe) und Lochscheibe (Offenscheibe)

zum Einbau zwischen Normflansche gemäß DIN EN 1092-1 / ANSI B 16.5, Dichtfläche Form AA (unbearbeitet)

Material: Edelstahl 1.4301
Stahl 1.0425



Optionale Komponenten

- » Varianten mit höheren Druckstufen (PN63 ... PN160) und größeren Nennweiten
- » Varianten mit Bohrung für drehbare Lagerung der Brillensteckscheibe (Drehbrille) durch eine Schraube der Flanschverbindung
- » Dichtleisten Form B, C, D
- » kundenspezifische Materialien / Baulängen
- » verschiedene Zertifikate und Zulassungen

Line blinds

Spectacle blinds Type US

DN10 ... DN500; PN6 ... PN40

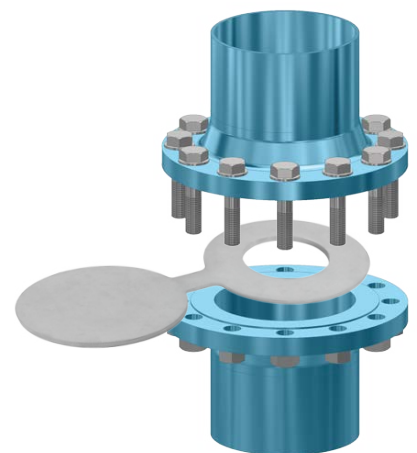
- » to shut-off pipes or industrial plants at maintenance works
- » use in pressure tests / leak tests

to install between standard flanges according to DIN EN 1092-1 / ANSI B 16.5, sealing surface Form AA (unfinished)

Material: Stainless steel 1.4301
Steel 1.0425

Optional components

- » variants for higher pressure stages (PN63 ... PN160) and greater nominal diameters
- » variants with hole for rotatable mounting of the spectacle blind by a screw of the flange connection
- » sealing surfaces Form B, C, D
- » customized materials / overall length
- » various certificates and approvals

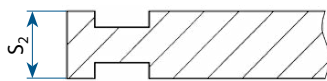


Technische Daten / Technical specifications – DIN 2626

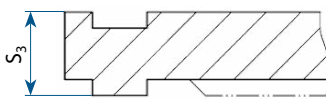
Nennweite / N. diameter DN	DIN 2626 Flansch PN6 [mm]			DIN 2626 Flansch PN10 [mm]			DIN 2626 Flansch PN16 [mm]			DIN 2626 Flansch PN25 [mm]			DIN 2626 Flansch PN40 [mm]		
	∅ A	∅ B	S ₁	∅ A	∅ B	S ₁	∅ A	∅ B	S ₁	∅ A	∅ B	S ₁	∅ A	∅ B	S ₁
10	39	16	4	46	16	6	46	16	6	46	16	6	46	16	6
15	44	20	4	51	20	6	51	20	6	51	20	6	51	20	6
20	54	25	4	61	25	6	61	25	6	61	25	6	61	25	6
25	64	31	4	71	31	6	71	31	6	71	31	6	71	31	6
32	76	40	4	82	40	8	82	40	8	82	40	8	82	40	8
40	86	46	4	92	46	8	92	46	8	92	46	8	92	46	8
50	96	58	6	107	58	10	107	58	10	107	58	10	107	58	10
65	116	74	6	127	74	10	127	74	10	127	74	10	127	74	10
80	132	86	6	142	86	12	142	86	12	142	86	12	142	86	12
100	152	110	6	162	110	10	162	110	10	168	110	15	168	110	15
125	182	136	8	192	136	10	192	136	10	194	136	15	194	136	15
150	207	164	8	218	164	12	218	164	12	224	164	20	224	164	20
200	262	215	10	273	215	12	273	215	15	284	215	20	290	215	25
250	317	268	12	328	268	15	329	268	20	340	268	25	352	268	30
300	373	319	12	378	319	20	384	319	20	400	319	25	417	319	35
350	423	351	15	438	351	20	444	351	25	457	351	30	474	351	35
400	473	402	20	489	402	20	495	402	25	514	402	30	546	402	40
450	528	453	20	539	453	25	555	453	30	564	453	35	571	453	45
500	578	503	20	594	503	25	617	503	30	624	503	40	628	503	50



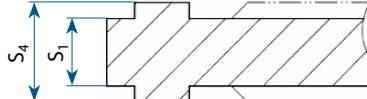
Glatte Dichtfläche Form AA, unbearbeitet
oder Dichtleiste Form BB
sealing surfaces Form AA, unfinished or Form BB



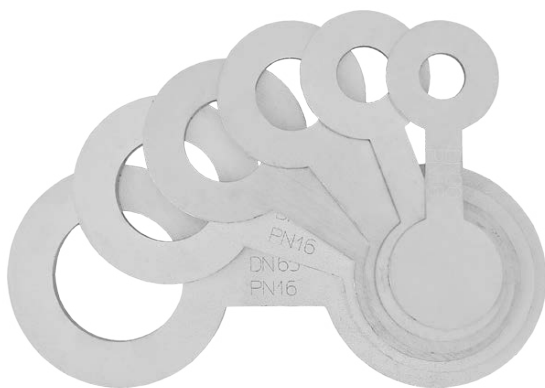
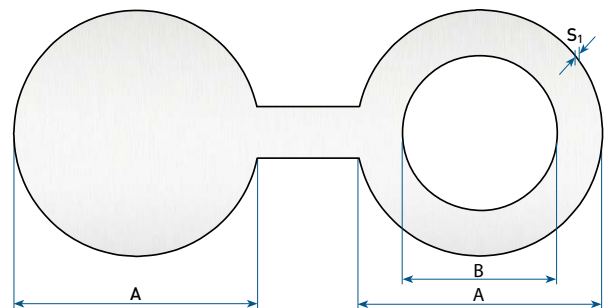
Nut-Nut Form DD
groove-groove Form DD



Nut-Feder Form CD
groove-tongue Form CC



Feder-Feder Form CC
tongue-tongue Form CC



Preisliste Brillensteckscheibe Typ US / Price list Spectacle blinds Type US

für Flansche gemäß DIN 1092-1 / ANSI 16.5 – **Edelstahl** / Flange according to DIN 1092-1 / ANSI 16.5 – **Stainless steel**

N. diameter DN	PN6		PN10		PN16		PN25	
	Preis / Price	Order number	Preis / Price	Order number	Preis / Price	Order number	Preis / Price	Order number
10	20,30 €	F-US-010E06_	24,70 €	F-US-010E10_	24,91 €	F-US-010E16_	30,77 €	F-US-010E25_
15	20,98 €	F-US-015E06_	26,55 €	F-US-015E10_	26,55 €	F-US-015E16_	31,86 €	F-US-015E25_
20	30,03 €	F-US-020E06_	40,41 €	F-US-020E10_	48,49 €	F-US-020E16_	64,66 €	F-US-020E25_
25	35,39 €	F-US-025E06_	50,50 €	F-US-025E10_	72,73 €	F-US-025E16_	90,91 €	F-US-025E25_
32	42,16 €	F-US-032E06_	64,96 €	F-US-032E10_	93,17 €	F-US-032E16_	120,86 €	F-US-032E25_
40	48,92 €	F-US-040E06_	79,41 €	F-US-040E10_	113,64 €	F-US-040E16_	150,79 €	F-US-040E25_
50	50,70 €	F-US-050E06_	90,91 €	F-US-050E10_	117,96 €	F-US-050E16_	163,62 €	F-US-050E25_
65	55,72 €	F-US-065E06_	91,04 €	F-US-065E10_	127,70 €	F-US-065E16_	170,66 €	F-US-065E25_
80	73,49 €	F-US-080E06_	128,10 €	F-US-080E10_	160,15 €	F-US-080E16_	240,20 €	F-US-080E25_
100	83,72 €	F-US-100E06_	143,13 €	F-US-100E10_	171,76 €	F-US-100E16_	257,45 €	F-US-100E25_
125	104,24 €	F-US-125E06_	197,53 €	F-US-125E10_	211,85 €	F-US-125E16_	310,38 €	F-US-125E25_
150	124,76 €	F-US-150E06_	251,94 €	F-US-150E10_	251,94 €	F-US-150E16_	363,30 €	F-US-150E25_
200	209,88 €	F-US-200E06_	329,35 €	F-US-200E10_	362,38 €	F-US-200E16_	519,89 €	F-US-200E25_
250	245,57 €	F-US-250E06_	373,13 €	F-US-250E10_	373,13 €	F-US-250E16_	631,67 €	F-US-250E25_
300	410,75 €	F-US-300E06_	405,32 €	F-US-300E10_	560,68 €	F-US-300E16_	743,43 €	F-US-300E25_
350	543,06 €	F-US-350E06_	438,69 €	F-US-350E10_	725,91 €	F-US-350E16_	970,56 €	F-US-350E25_
400	568,17 €	F-US-400E06_	458,57 €	F-US-400E10_	858,03 €	F-US-400E16_	1.072,20 €	F-US-400E25_
450	630,75 €	F-US-450E06_	565,00 €	F-US-450E10_	898,34 €	F-US-450E16_	1.172,15 €	F-US-450E25_
500	705,76 €	F-US-500E06_	671,45 €	F-US-500E10_	938,65 €	F-US-500E16_	1.272,14 €	F-US-500E25_

N. diameter DN	PN40	
	Preis / Price	Order number
10	30,36 €	F-US-010E40_
15	31,86 €	F-US-015E40_
20	64,66 €	F-US-020E40_
25	90,91 €	F-US-025E40_
32	120,91 €	F-US-032E40_
40	150,92 €	F-US-040E40_
50	163,62 €	F-US-050E40_
65	187,73 €	F-US-065E40_
80	264,23 €	F-US-080E40_
100	280,86 €	F-US-100E40_
125	322,07 €	F-US-125E40_
150	363,30 €	F-US-150E40_
200	580,54 €	F-US-200E40_
250	633,85 €	F-US-250E40_
300	1.036,54 €	F-US-300E40_
350	1.254,52 €	F-US-350E40_
400	1.654,64 €	F-US-400E40_
450	1.781,41 €	F-US-450E40_
500	1.908,19 €	F-US-500E40_



Type US Standard Form AA,
Edelstahl / Stainless steel

Bestellschlüssel / Order number

F-US- _ _ _ _ _

N. diameter: _ _

Steel: S

Stainless steel: E

N. pressure: _ _

DIN: D

ANSI: A

Preisliste Brillensteckscheibe Typ US / Price list Spectacle blinds Type US

für Flansche gemäß DIN 1092-1 / ANSI 16.5 – Stahl / Flange according to DIN 1092-1 / ANSI 16.5 – Steel

N. diameter DN	PN6		PN10		PN16		PN25	
	Preis / Price	Order number	Preis / Price	Order number	Preis / Price	Order number	Preis / Price	Order number
10	11,89 €	F-US-010S06_	14,45 €	F-US-010S10_	14,66 €	F-US-010S16_	17,84 €	F-US-010S25_
15	12,34 €	F-US-015S06_	15,61 €	F-US-015S10_	15,61 €	F-US-015S16_	18,74 €	F-US-015S25_
20	17,68 €	F-US-020S06_	23,78 €	F-US-020S10_	28,54 €	F-US-020S16_	38,04 €	F-US-020S25_
25	20,82 €	F-US-025S06_	29,70 €	F-US-025S10_	42,78 €	F-US-025S16_	53,48 €	F-US-025S25_
32	24,80 €	F-US-032S06_	42,72 €	F-US-032S10_	56,21 €	F-US-032S16_	68,91 €	F-US-032S25_
40	28,79 €	F-US-040S06_	55,72 €	F-US-040S10_	69,64 €	F-US-040S16_	84,33 €	F-US-040S25_
50	31,23 €	F-US-050S06_	58,28 €	F-US-050S10_	80,20 €	F-US-050S16_	93,59 €	F-US-050S25_
65	35,26 €	F-US-065S06_	61,03 €	F-US-065S10_	83,66 €	F-US-065S16_	100,87 €	F-US-065S25_
80	43,24 €	F-US-080S06_	75,35 €	F-US-080S10_	94,19 €	F-US-080S16_	113,03 €	F-US-080S25_
100	49,25 €	F-US-100S06_	84,19 €	F-US-100S10_	101,04 €	F-US-100S16_	129,81 €	F-US-100S25_
125	61,33 €	F-US-125S06_	116,21 €	F-US-125S10_	124,63 €	F-US-125S16_	171,76 €	F-US-125S25_
150	73,40 €	F-US-150S06_	148,21 €	F-US-150S10_	148,21 €	F-US-150S16_	213,70 €	F-US-150S25_
200	123,47 €	F-US-200S06_	222,04 €	F-US-200S10_	208,85 €	F-US-200S16_	305,83 €	F-US-200S25_
250	144,45 €	F-US-250S06_	257,74 €	F-US-250S10_	219,50 €	F-US-250S16_	371,56 €	F-US-250S25_
300	241,63 €	F-US-300S06_	293,43 €	F-US-300S10_	329,82 €	F-US-300S16_	437,32 €	F-US-300S25_
350	319,46 €	F-US-350S06_	356,68 €	F-US-350S10_	427,00 €	F-US-350S16_	570,93 €	F-US-350S25_
400	334,23 €	F-US-400S06_	373,47 €	F-US-400S10_	475,04 €	F-US-400S16_	630,71 €	F-US-400S25_
450	373,42 €	F-US-450S06_	384,22 €	F-US-450S10_	513,60 €	F-US-450S16_	689,50 €	F-US-450S25_
500	415,16 €	F-US-500S06_	369,14 €	F-US-500S10_	552,14 €	F-US-500S16_	748,31 €	F-US-500S25_

N. diameter DN	PN40	
	Preis / Price	Order number
10	17,84 €	F-US-010S40_
15	18,74 €	F-US-015S40_
20	38,04 €	F-US-020S40_
25	53,48 €	F-US-025S40_
32	64,59 €	F-US-032S40_
40	81,22 €	F-US-040S40_
50	88,64 €	F-US-050S40_
65	98,17 €	F-US-065S40_
80	138,16 €	F-US-080S40_
100	141,62 €	F-US-100S40_
125	177,67 €	F-US-125S40_
150	213,70 €	F-US-150S40_
200	341,50 €	F-US-200S40_
250	372,87 €	F-US-250S40_
300	609,73 €	F-US-300S40_
350	737,95 €	F-US-350S40_
400	973,32 €	F-US-400S40_
450	1.047,89 €	F-US-450S40_
500	1.122,46 €	F-US-500S40_



Type US Standard Form AA,
Stahl / Steel

Bestellschlüssel / Order number

F-US- _ _ _ _ _ _ _ _

N. diameter: _ _

Steel: S

Stainless steel: E

N. pressure: _ _

DIN: D
ANSI: A



Armaturentechnik

Fittings technology



Adapter

Adapter / Blindadapter für den Antriebsaufbau

- » Verbindung für formschlüssige Übertragung des Drehmoments zwischen Stellantrieb und Armatur gemäß DIN EN ISO 5211
- » Blindadapter / Adapterrohlinge zur armaturensseitigen Bearbeitung

Adapter / Blindadapter für pneumatische und elektrische Schwenkantrieb gemäß DIN EN 15081

Material: Edelstahl 1.4305
Anschlüsse: Armaturensseitig Vierkant
Antriebsseitige Achslage 45°
Stellungsanzeiger: Standard; nicht bei Blindadapter



Optionale Komponenten

- » Antriebsseitige Achslage parallel
- » Armaturensseitig Zweiflach oder Nut
- » verschiedene Materialien
- » Sonderadapter nach Kundenwunsch



Blind adapter

Adapter

Adapter / Blind adapter for the drive structure

- » Connection for positive torque transmission between actuator and valve according to DIN EN ISO 5211
- » Blind adapter for the finishing towards the valve side

Adapter / Blind adapter for pneumatic and electric actuators according to DIN EN 1508

Material: Stainless steel 1.4305
Connections: Valve side square
Drive side axis position 45°
Position indicator: Standard; not with blind adapter

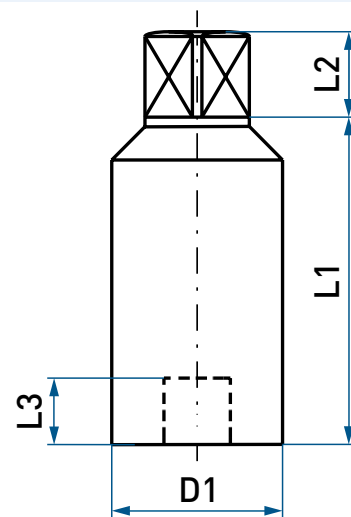
Optional components

- » Drive side axis position parallel
- » Valve side round bore with keyway or dihedron
- » different materials
- » Special adapter according to customer requirements



Technische Daten / Technical specifications

Vierkant / square außen / outside innen / inside		L1 [mm]	∅ D1 [mm]	L3 [mm]
09	07	49	20	7
09	08	49	20	8
11	07	59	20	7
11	08	59	20	8
11	10	59	25	10
11	12	59	25	12
11	14	59	30	14
14	07	59	20	7
14	08	59	20	8
14	10	59	25	10
14	12	59	25	12
14	14	59	30	14
14	17	59	36	17
14	19	59	40	19
17	10	59	25	10
17	12	59	25	12
17	14	59	30	14
17	17	59	36	17
17	19	79	40	19
19	14	79	30	14
19	17	79	36	17
19	19	79	40	19
22	17	79	36	17
22	19	79	40	19
22	22	79	45	22



Blindadapter / Blind adapter

09	BA	59	20	-
11	BA	59	25	-
14	BA	59	30	-
17	BA	79	36	-
19	BA	79	36	-
22	BA	79	45	-
27	BA	79	55	-



Preisliste Adapter, Blindadapter / Price list Adapter, Blind adapter

Adapter für pneumatische und elektrische Schwenkantriebe gemäß DIN EN 15081 /
 Adapter for pneumatic and electric actuators according to DIN EN 1508

Vierkant / square außen / outside innen / inside		Preis / Price 001 Stück / piece	Preis / Price 010 Stück / piece	Order number
09	07	29,25 €	22,75 €	F-A0907_
09	08	29,25 €	22,75 €	F-A0908_
11	07	29,25 €	22,75 €	F-A1107_
11	08	29,25 €	22,75 €	F-A1108_
11	10	32,76 €	25,48 €	F-A1110_
11	12	32,76 €	25,48 €	F-A1112_
11	14	40,95 €	31,85 €	F-A1114_
14	07	29,25 €	22,75 €	F-A1407_
14	08	29,25 €	22,75 €	F-A1408_
14	10	32,76 €	25,48 €	F-A1410_
14	12	32,76 €	25,48 €	F-A1412_
14	14	40,95 €	31,85 €	F-A1414_
14	17	45,63 €	35,49 €	F-A1417_
14	19	49,14 €	38,22 €	F-A1419_
17	10	37,44 €	29,12 €	F-A1710_
17	12	37,44 €	29,12 €	F-A1712_
17	14	40,95 €	31,85 €	F-A1714_
17	17	45,63 €	35,49 €	F-A1717_
17	19	49,14 €	38,22 €	F-A1719_
19	14	40,95 €	31,85 €	F-A1914_
19	17	45,63 €	35,49 €	F-A1917_
19	19	49,14 €	38,22 €	F-A1919_
22	17	53,82 €	41,86 €	F-A2217_
22	19	60,84 €	47,32 €	F-A2219_
22	22	70,20 €	54,60 €	F-A2222_



Blindadapter / Blind adapter

09	BA	17,55 €	13,65 €	F-A09BA_
11	BA	21,06 €	16,38 €	F-A11BA_
14	BA	29,25 €	22,75 €	F-A14BA_
17	BA	32,76 €	25,48 €	F-A17BA_
19	BA	39,78 €	30,94 €	F-A19BA_
22	BA	44,46 €	34,58 €	F-A22BA_
27	BA	65,52 €	50,96 €	F-A27BA_



Adapter Standard,
Stainless steel

Bestellschlüssel / Order number

F-A _ _ _ _
 square outside: _ _
 square inside: _ _
 piece: _ _ _

Montagebrücken (Konsole)

Montagebrücke für den Antriebsaufbau

Montagebrücke als Verbindung zwischen pneumatischen / elektrischen Stellantrieb und Armatur gemäß DIN EN 15081

Flanschbild: F03 ... F30
 Material: Edelstahl 1.4301 / Stahl verzinkt
 Höhe: 40 mm ... 200 mm

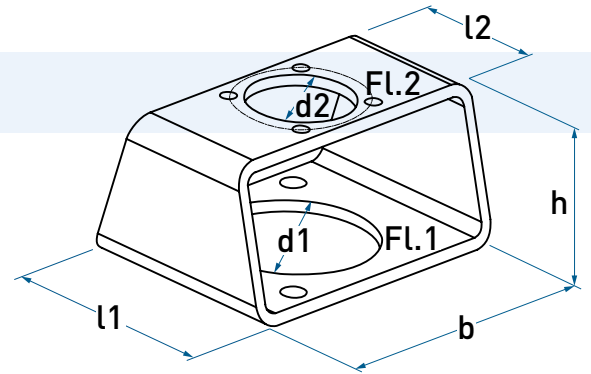


Mounting brackets

Mounting brackets for the drive structure

Mounting bracket as a connection between pneumatic / electric actuators and valve according to DIN EN 1508

Flange pattern: F03 ... F30
 Material: Stainless steel 1.4301 / galvanised steel
 Height: 40 mm ... 200 mm



Flanschbild 1 flange pattern (Fl. 1)	Flanschbild 2 flange pattern (Fl. 2)	l1 [mm]	l2 [mm]	h [mm]	b × h × s [mm]
F04	F03	45	40	50	80 × 50 × 4
F05	F04	50	45	60	100 × 60 × 5
F05	F03	50	40	60	100 × 60 × 5
F07	F05	70	50	60	100 × 60 × 5
F07	F04	70	45	60	100 × 60 × 5
F07	F03	70	40	60	100 × 60 × 5
F10	F07	95	70	80	120 × 80 × 5
F10	F05	95	50	80	120 × 80 × 5
F10	F04	95	45	80	120 × 80 × 5
F12	F10	115	95	80	160 × 80 × 6
F12	F07	115	70	80	160 × 80 × 6
F12	F05	115	50	80	160 × 80 × 6
F14	F12	135	115	80	160 × 80 × 6
F14	F10	135	95	80	160 × 80 × 6
F14	F07	135	70	80	160 × 80 × 6
F14	F05	135	50	80	160 × 80 × 6
F16	F14	160	135	100	200 × 100 × 6
F16	F12	160	115	100	200 × 100 × 6
F16	F10	160	95	100	200 × 100 × 6
F25	F16	270	160	200	400 × 200 × 10
F25	F14	270	135	200	400 × 200 × 10
F25	F12	270	115	200	400 × 200 × 10
F30	F25	320	270	200	400 × 200 × 10
F30	F16	320	160	200	400 × 200 × 10
F30	F14	320	135	200	400 × 200 × 10

Flansch / flange	∅ d1 [mm]	∅ d2 [mm]
F03	36	25
F04	42	30
F05	50	35
F07	70	55
F10	102	70
F12	125	85
F14	140	100
F16	165	130
F25	254	200
F30	298	230

beidseitig gleiches Flanschbild / two-sided same flange pattern

F03	F03	40	40	50	80 × 50 × 4
F04	F04	45	45	50	100 × 60 × 5
F05	F05	50	50	60	100 × 60 × 5
F07	F07	70	70	60	100 × 60 × 5
F10	F10	95	95	80	100 × 60 × 5
F12	F12	115	115	80	100 × 60 × 5
F14	F14	135	135	80	120 × 80 × 5
F16	F16	160	160	100	120 × 80 × 5



Preisliste Montagebrücken / Price list Mounting brackets

Montagebrücke als Verbindung zwischen pneumatischen / elektrischen Stellantrieb und Armatur gemäß DIN EN 15081 /
Mounting bracket as a connection between pneumatic / electric actuators and valve according to DIN EN 1508

Flanschbild 1 flange pattern (Fl. 1)	Flanschbild 2 flange pattern (Fl. 2)	Stahl verzinkt / Galvanised steel	Order number	Edelstahl / Stainless steel	Order number
F04	F03	7,15 €	F-BF04F03S	on request	F-BF04F03E
F05	F04	7,40 €	F-BF05F04S	on request	F-BF05F04E
F05	F03	7,40 €	F-BF05F03S	on request	F-BF05F03E
F07	F05	8,70 €	F-BF07F05S	on request	F-BF07F05E
F07	F04	8,70 €	F-BF07F43S	on request	F-BF07F43E
F07	F03	8,70 €	F-BF07F03S	on request	F-BF07F03E
F10	F07	13,00 €	F-BF10F07S	on request	F-BF10F07E
F10	F05	13,00 €	F-BF10F05S	on request	F-BF10F05E
F10	F04	13,00 €	F-BF10F04S	on request	F-BF10F04E
F12	F10	17,00 €	F-BF12F10S	on request	F-BF12F10E
F12	F07	17,00 €	F-BF12F07S	on request	F-BF12F07E
F12	F05	17,00 €	F-BF12F05S	on request	F-BF12F05E
F14	F12	23,00 €	F-BF14F12S	on request	F-BF14F12E
F14	F10	23,00 €	F-BF14F10S	on request	F-BF14F10E
F14	F07	23,00 €	F-BF14F07S	on request	F-BF14F07E
F16	F14	33,00 €	F-BF16F14S	on request	F-BF16F14E
F16	F12	33,00 €	F-BF16F12S	on request	F-BF16F12E
F16	F10	33,00 €	F-BF16F10S	on request	F-BF16F10E
F25	F16	220,00 €	F-BF25F16S	on request	F-BF25F16E
F25	F14	220,00 €	F-BF25F14S	on request	F-BF25F14E
F25	F12	220,00 €	F-BF25F12S	on request	F-BF25F12E
F30	F25	236,00 €	F-BF30F25S	on request	F-BF30F25E
F30	F16	236,00 €	F-BF30F16S	on request	F-BF30F16E
F30	F14	236,00 €	F-BF30F14S	on request	F-BF30F14E



beidseitig gleiches Flanschbild / two-sided same flange pattern

F03	F03	6,70 €	F-BF03F03S	on request	F-BF03F03E
F04	F04	7,15 €	F-BF04F04S	on request	F-BF04F04E
F05	F05	7,40 €	F-BF05F05S	on request	F-BF05F05E
F07	F07	8,70 €	F-BF07F07S	on request	F-BF07F07E
F10	F10	12,90 €	F-BF10F10S	on request	F-BF10F10E
F12	F12	16,50 €	F-BF12F12S	on request	F-BF12F12E
F14	F14	22,75 €	F-BF14F14S	on request	F-BF14F14E
F16	F16	32,00 €	F-BF16F16S	on request	F-BF16F16E



Mounting brackets,
Stainless steel / Galvanised steel

Bestellschlüssel / Order number

F-BF __ F __ __

flange pattern Fl. 1: F __

flange pattern Fl. 2: F __

Galvanised steel: E

Stainless steel: S

Reduzierhülsen

Adapterhülsen für den Antriebsaufbau

Adapterhülsen, Reduzierungen zur reduktiven Adaption der Innenschlüsselweiten des Vierkants eines Stellantriebes

Anschluss: 4-4 Außenvierkant auf Innenvierkant
Material: Edelstahl 1.4408 / Stahl gesintert, vernickelt

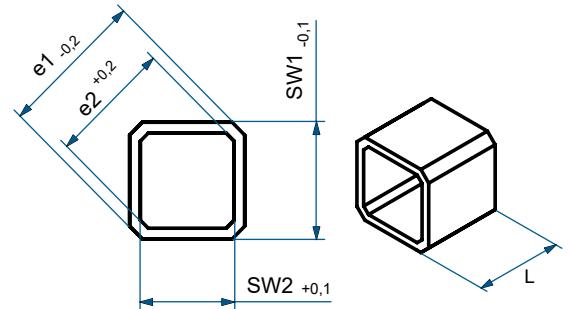


Reducing sleeves

Reducing sleeves for the drive structure

Adapter sleeves, reducers for reductive adaptation the internal wrench widths of the square of an actuator

Connection: 4-4 external square on inner square
Material: Stainless steel 1.4408 / Steel sintered, nickel plated



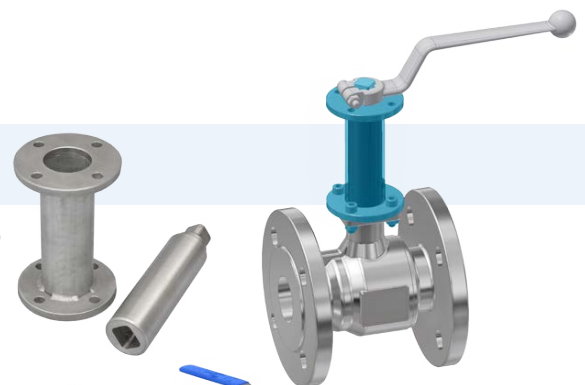
SW1	SW2	e1 [mm]	e2 [mm]	L [mm]
11	8	14	10,3	11
11	9	14	12,3	11
14	8	18	10,3	14
14	9	18	12,3	14
14	10	18	13,3	14
14	11	18	14,3	14
14	12	18	16,3	14
17	10	22	13,3	17
17	11	22	14,3	17
17	12	22	16,3	17
17	14	22	18,3	17
22	16	28	21,4	22
22	17	28	22,4	22
27	22	36	28,4	27
36	27	48	36,4	36
36	30	48	40,4	36



Spindelverlängerungen für Armaturen

Schaltwellenverlängerung zwischen Kugelhahn / Absperrklappe und Schwenkantrieb gemäß DIN EN ISO 5211

Baulänge: 50 mm ... 2500 mm, Lochmaß F03 ... F16
Material: Edelstahl / Stahl



Spindle extension for valves

Stem extension between ball valve / butterfly valve and swivel drive according to DIN EN ISO 5211

Overall length: 50 mm ... 2500 mm, Flange pattern F03 ... F16
Material: Stainless steel / Steel

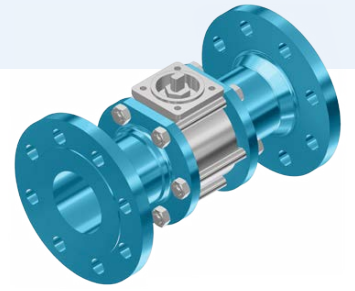


Armaturenmodifikation

Anflanschen von 3-teiligen Durchgangskugelhahn

Ausrüsten von beigestellten 3-teiligen Durchgangskugelhahn mit Vorschweißflansche, Flansch gemäß DIN EN 1092-1, Typ 11, Dichtfläche Form B1

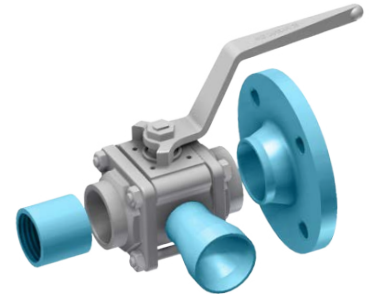
Nennweite: DN10 ... DN200
Druckstufe: PN40 / 150 lbs Standard
Material: Stahl, grundiert schwarz / Edelstahl, gebeizt und passiviert



Umrüsten 3-Wege-Kugelhahn

Umbau von beigestellten 3-teiligen Durchgangskugelhahn (nur Gehäuse ohne Kugel) aus Stahl / Edelstahl zu einem 3-Wege-Kugelhahn

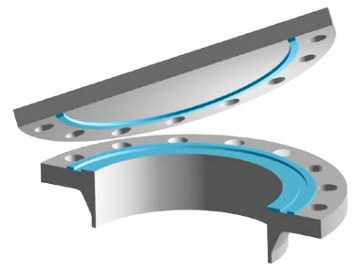
Nennweite: DN15 ... DN100
Druckstufe: PN40, max. Differenzdruck: 6 bar – Flansche ab DN65 in PN16
Material: Stahl, grundiert schwarz / Edelstahl, gebeizt und passiviert



Flanschdichtfläche an DIN-Flansch drehen

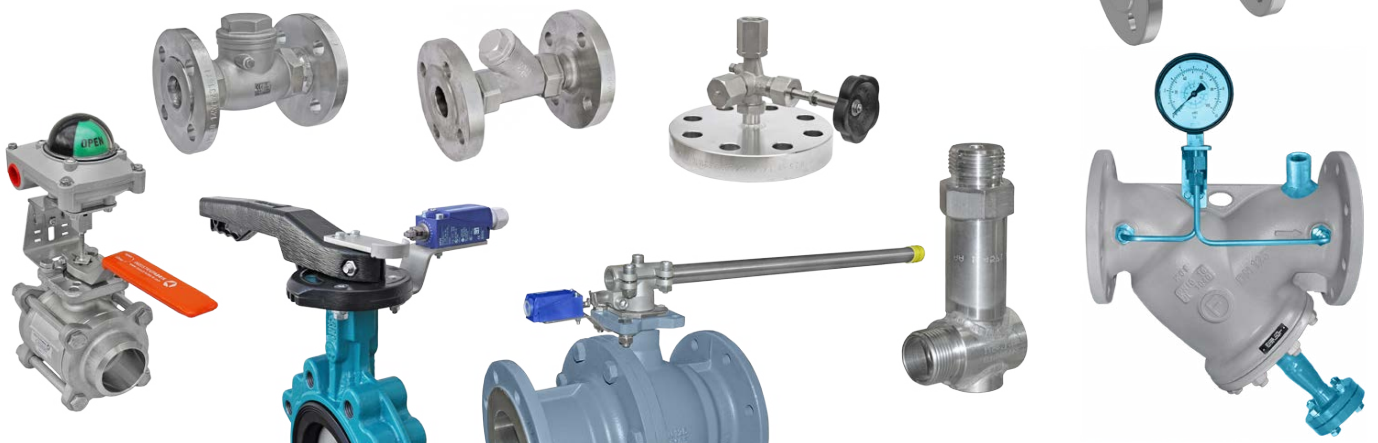
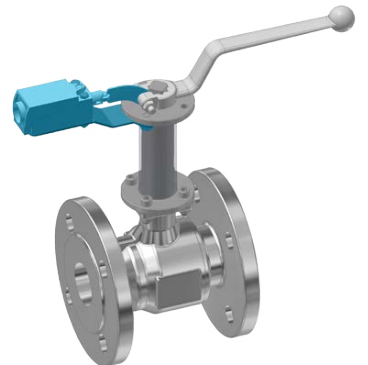
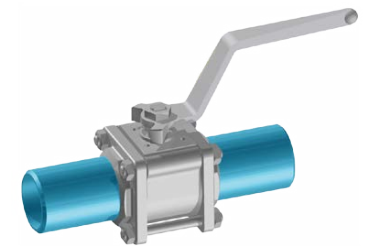
Feder / Nut auf Blindflansch oder V-Flansch gemäß DIN EN 1092-1 drehen;
Vorsprung / Rücksprung auf Blindflansch oder Vorschweißflansch nach DIN EN 1092-1 drehen

Nennweite: DN15 ... DN200
Material: Stahl, grundiert schwarz / Edelstahl, gebeizt und passiviert
Flanschttyp: DIN EN 1092-1, Typ 05 (Blindflansch)
DIN EN 1092-1, Typ 11 (Vorschweißflansch)
Dichtfläche: DIN EN 1092-1, Form C (Feder), Form D (Nut)
DIN EN 1092-1, Form E (Vorsprung), Form F (Rücksprung)



Weitere Armaturenmodifikationen

- » Verlängern von Schweißenden
- » Verflanschen von Schmutzfängern, Rückschlagklappen, Rückschlagventilen, ...
- » Dichtsysteme wechseln / ändern
- » Bypass, Differenzdruckanzeige für Ventile und Schmutzfänger
- » Montage von Endschaltern, Positionsschaltern, Induktivsensoren für Armaturen
- » Bau von Meßflansche; Thermometer- / Manometer-Halterungen

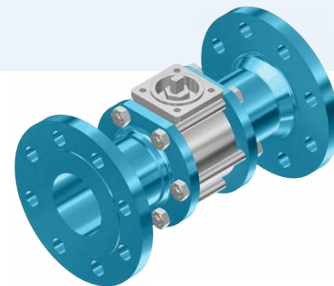


Valve modifikations

Flanges of 3-piece ball valve

Equipping provided 3-piece ball valve with welding neck flange, Flange according to DIN EN 1092-1, Typ 11, sealing surface Form B1

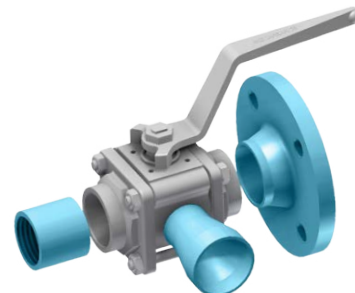
N. diameter: DN10 ... DN200
N. pressure: PN40 / 150 lbs Standard
Material: Steel, primed black / Stainless steel, pickled and passivated



Modify 3-way ball valve

Conversion of provided 3-piece ball valve (only housing without ball) made of steel / stainless steel to 3-way ball valve

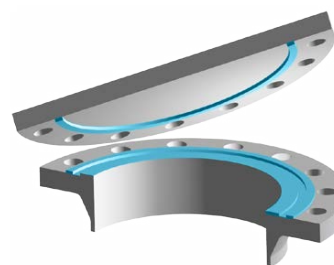
N. diameter: DN15 ... DN100
N. pressure: PN40, max. differential pressure: 6 bar - Flanges from DN65 PN16
Material: Steel, primed black / Stainless steel, pickled and passivated



Sealing surface according DIN flanges

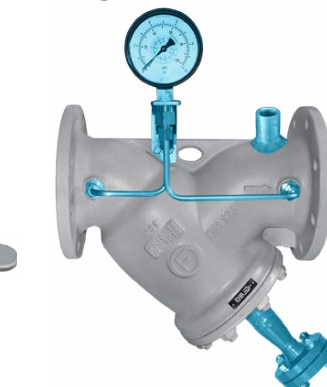
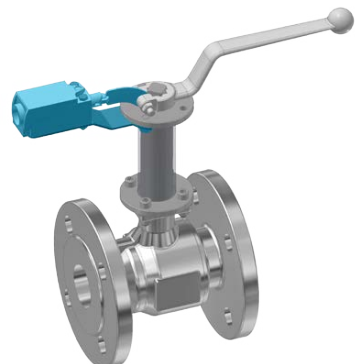
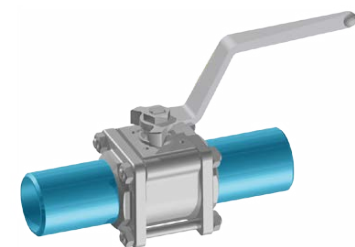
Tongue / groove on blank flange or V-flange according to DIN EN 1092-1; Male and female flanges on blind flange or welding neck flange according to DIN EN 1092-1

N. diameter: DN15 ... DN200
Material: Steel, primed black / Stainless steel, pickled and passivated
Flange type: DIN EN 1092-1, Type 05 (blind flange)
DIN EN 1092-1, Type 11 (welding neck flange)
Sealing surface: DIN EN 1092-1, Form C (groove), Form D (tongue)
DIN EN 1092-1, Form E (male flanges), Form F (female flanges)



Other valve modifications

- » Extend weld ends
- » Flanging of mud flaps, check valves, ...
- » Change sealing systems
- » Bypass, differential pressure gauge for valves and strainers
- » Mounting of limit switches, position switches, position indicators
- » Construction of measuring flanges; thermometer / manometer mounts

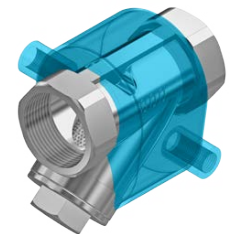
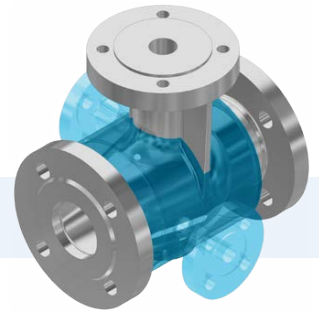
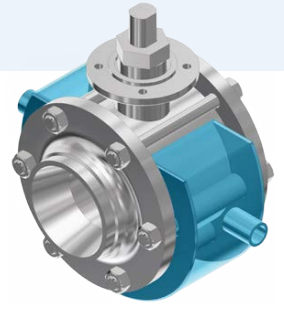


Heizmantelarmaturen

beheizbare Kugelhähne, Ventile, Schmutzfänger

geschweißter Edelstahl Heizmantel für 2-Wege-, 3-Wege-Kugelhahn, Blockkugelhahn, Kompaktkugelhahn, Kükenhahn; Absperrventil, Regelventil, Stellventil, Geradsitzventil, Schrägsitzventil; Einfachfilter, Siebkorbfilter, schrägsitz Filter, Y-Schmutzfänger

Nennweite: DN15 ... DN300
 Anschluss: Flansch, Gewinde, Schweißenden, Schneidring- / Klemmringverschraubung
 Heizmedium: Thermalöl / Thermoöl, Dampf, Heißwasser
 Material: Edelstahl 1.4571

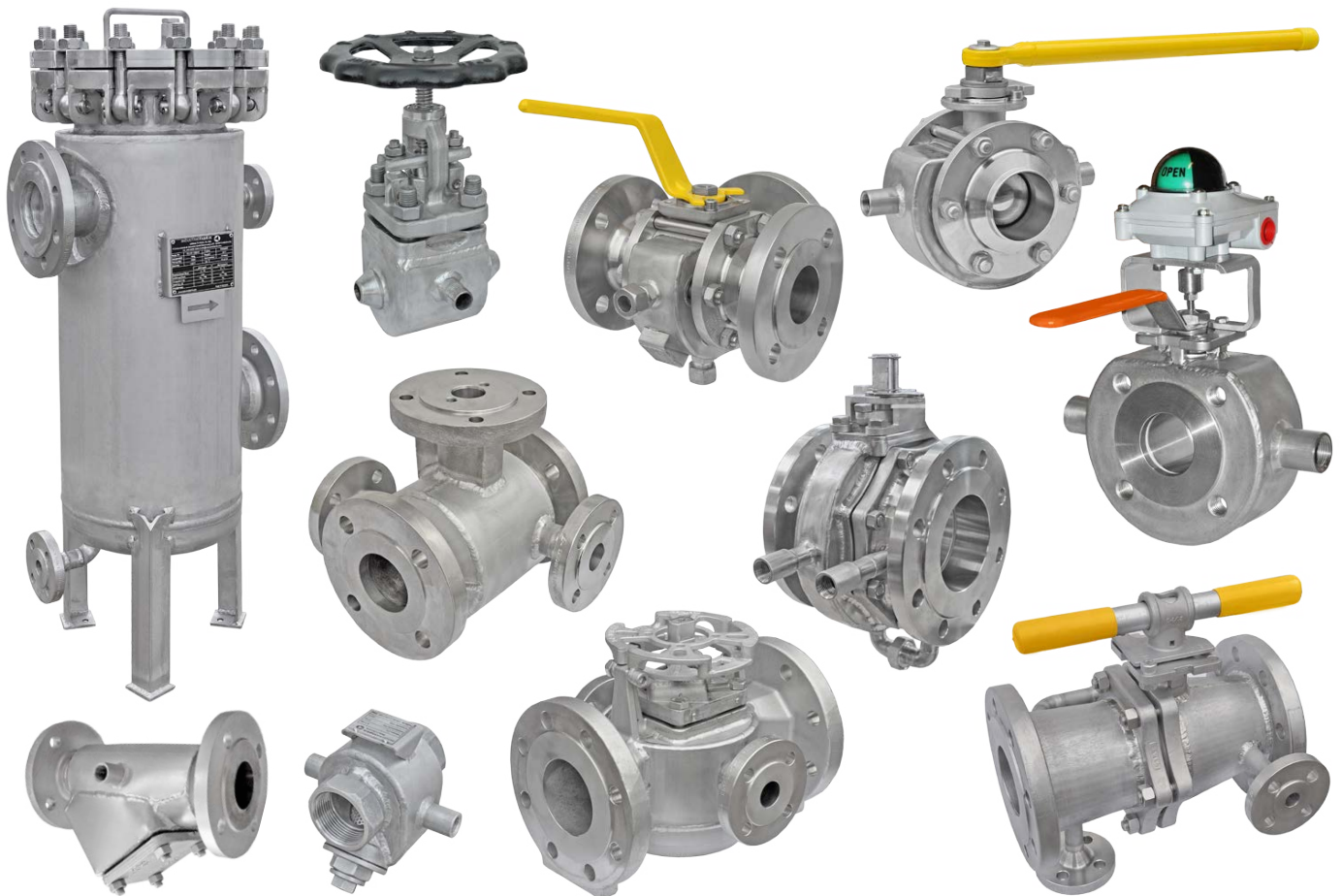


Jacketed valves

heatable ball valves, shut off valves, strainers

welded stainless steel heating jacket for 2-way, 3-way, compact ball valve; control valve, shut off valve, angle seat valve; simplex strainer, basket strainer, y-type strainer

N. diameter: DN15 ... DN300
 Connection: flange, thread, weld ends, compression fittings
 Heating medium: thermal oil, steam, hot water
 Material: Stainless steel 1.4571

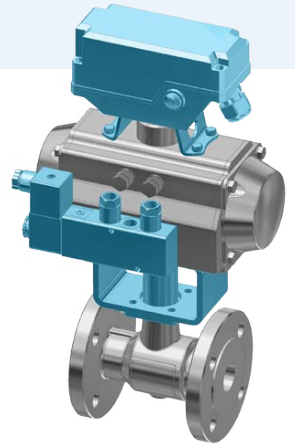


Automatisierte Armaturen

Automatisierte / Automatische Kugelhähnen, Absperrklappen, Ventile

Komplett montierte Armatur mit Schwenkantrieb, Magnetventil, Montagebrücke, Adapter und Aufbau-Armatur wie Stellungsanzeiger, Positionsanzeiger, Endschalter

Nennweite:	DN10 ... DN200
Druckstufe:	PN6 ... PN40
Armatur:	2-Wege, 3-Wege Kugelhähne; Absperrklappen; Drosselklappen; Regelventile; Absperrventile
Anschluss:	Flansch, Schweißende, Gewinde
Antrieb:	elektrisch oder pneumatisch
Optional:	beheizbar, mit geschweißtem Edelstahl Heizmantel



Automated valves

Automated ball valves, butterfly valves, shut-off valves

Completely assembled valve with swivel drive, magnetic valve, mounting brackets, adapter and mounting valves like position indicator, limit switch

N. diameter:	DN10 ... DN200
N. pressure:	PN6 ... PN40
Valve:	2-way, 3-way ball valves; butterfly valves; control valves; shut-off valves
Connection:	flange, butt weld, thread
Drive:	electrically or pneumatically
Optional:	heatable, with welded stainless steel heating jacket



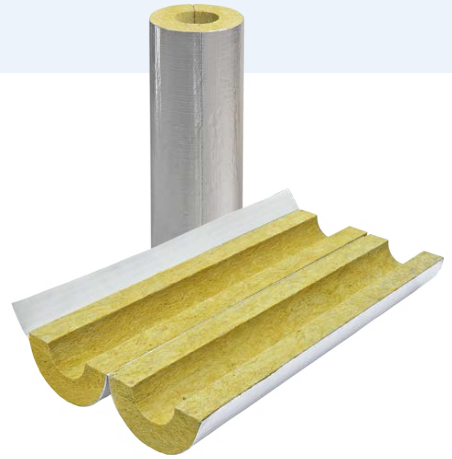
Rohrisolierung Typ MW20

Mineralwolle mit Aluminium-Ummatlung, DN10 ... DN200

- » Hochtemperatur-Wärmeisolation für Rohrleitungen und Armaturen
- » mechanisch stabil, geringe Wasseraufnahme, hohe Brandklasse, geeignet für industrielle Wärmedämmung

für hohe Temperaturen; große Dichte für starke mechanische Beanspruchungen; sehr geringe Wasseraufnahme; Zertifikat für Brandschutz nach EN 13381-3: 2015; Rohrschalen sind für alle Standardrohrgrößen ausgelegt

Material: Mineralwolle mit Aluminium Ummantelung
 Temperatur: Medium bis 700 °C
 Isolierdicke: 20 / 40 / 60 mm (weitere auf Anfrage)



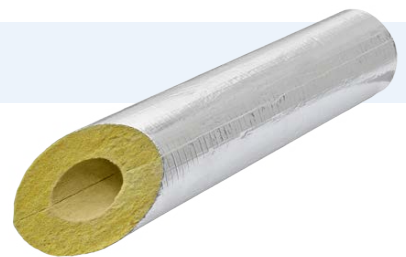
Pipe insulation Type MW20

Mineral wool with aluminum sheathing, DN 10 ... DN 200

- » high temperature thermal insulation for pipes and industrial valves
- » mechanically stable, low water absorption, high fire class, suitable for industrial thermal insulation

suitable for high temperatures, high density for strong mechanical loads; very low water absorption; system certificate for fire protection according to EN 13381-3:2015; pipe sections are designed to fit all standard pipe size

Material: mineral wool with aluminum foil sheathing
 Temperature: medium up to 700 °C
 Material thickness: 20 / 40 / 60 mm (more on request)



Technische Daten / Technical specifications

Dichte / Density:	190 kg/m ³	EN 1602 & 13470
Wärmeleitfähigkeit / thermal conductivity		EN 12667
Temperatur / temperature [°C]:	50 100 200 300 400 500 600 700	
Wärmeleitfähigkeit / thermal conductivity [W/mK]:	0,044 0,048 0,059 0,073 0,091 0,113 0,138 0,167	
Rohr Nennweite / pipe diameter:	15 ... 612 mm	< 150 mm: MW-EN 14308-T8
Isolierdicke / insulation thickness:	15 ... 200 mm	≥ 150 mm: MW-EN 14303-T9
Temperatur / temperature Medium:	≤ 700 °C	EN 14707:2005
Aluminium Seite / alu side:	≤ 100 °C	
Spezifische Wärmekapazität / specific heat capacity (c _d):	800 J/kgK	
kurzfristige Wasseraufnahme (W _p) WS / short term water absorbtion (W _p) WS:	<<1 kg/m ²	EN 1609
Druckbelastung bei 10% Verformung (σ ₁₀) CS (10) / compressive stress at 10% deformation (σ ₁₀) CS (10)	≥ 80 kPa	EN 826
Brandverhalten / behaviour in fire		EN 13501-1
nicht laminiert / unlaminated:	A1 ₁	
laminiert / laminated with alu foil:	A2 ₁ -s1, d0	
Schmelztemperatur / melting temperature:	≥ 1000 °C	DIN 4102

Optionale Komponenten

- » Winkelisolierungen
- » Isolierboxen für viele Arten von Armaturen und Flanschen in Standardgrößen
- » kundenspezifische Dichte der Mineralwollisolierung
- » andere Isolierdicken

Optional components

- » insulation elbows
- » insulation boxes for many types of fittings and flanges in standard sizes
- » custom density of mineral wool insulation
- » different insulation thicknesses



aus unserem Portfolio

Wärmedämm-Kissen (insulation jackets) für Industriearmaturen



- » schalldämmend, flexibel, wiederverwendbar, paßgenau, hitzebeständig bis 1000 °C
- » Armaturenisolierung zur Wärmedämmung, Reduzierung von Energieverlusten, Senkung der Raumtemperatur
- » für Kugelhähne, Stellventile, Absperrventile, Behälter, Pumpen, Industriefilter, Kompensatoren, ...
- » geeignet zum Isolieren von flexiblen Rohrleitungen und Schläuchen wie Dampfschläuche / Druckschläuche



Industriearmaturen

Fachhändler für Industriearmaturen

Absperrarmaturen:

Absperrklappen, Absperrventile, Keilschieber, Magnetventile, Schrägsitzventile, Kugelhähne, Kükenhähne, ...

Schwenkantriebe:

elektrische / pneumatische Schwenkantriebe, Endschalter, Stellungsregler, Stellungsanzeiger, NAMUR-Ventile, Zubehör, ...

Rückschlagarmaturen:

Rückschlagklappen, Rückschlagventile, Rückflussverhinderer, ...

Steuer- & Regelventile:

Druckminderer, Druckschalter, Stellventile, Thermostatische Regelventile, Sicherheitsventile, ...

sowie weitere zahlreiche Armaturen:

Kondensatableiter, Thermometer, Manometer, Schaugläser, Durchflussanzeiger, Kompensatoren, Rohrtrenner, Dichtungen, Isolierungen, Schnellkupplungen, Klöpperböden, Schläuche, Fittings, Flansche, ...



Industrial valves

specialist retailer for industrial valves

Shutting off:

butterfly valves, gate valves, stop valves, ball valves, plug valves, needle valves, angle seat valves, ...

Actuation:

pneumatic / electric actuators, limit switches, pilot valves, positioner, accessories, ...

Non-return valves:

backflow preventers, swing type check valves, check valves, ...

Control and regulation valves:

pressure reducers, pressure control valves, pressure switches, ...

and many more numerous other fittings:

steam traps, thermometer, pressure transducers, pressure gauge, sight glasses, flowmeter, expansion joints, pipes, insulation, quick couplings, pipi fittings, flanges, ...

